


UGEAR'S®
Mechanical models

"U-9 Grand Prix Auto"

DEU Modell «U-9 Grand Prix Auto», FRA Modèle «Bolide U-9 Grand Prix»,
POL Model «U-9 Grand Prix Auto», SPA Modelo «U-9 Coche de Gran Premio»,
ITA Modello «U-9 vettura da gran premio», TUR Model «U9 grand prix araba»,
RUS Модель «Спорткар U-9 Гран-при» KOR U-9 그랑프리 카, CHI «U-9 格兰披治赛车»

Handleiding in het Nederlands

DEU Aufbauanleitung, FRA Notice d'assemblage, POL Instrukcja montażu,
SPA Instrucciones de montaje, ITA Istruzioni di montaggio, TUR Kurulum talimatı,
RUS Инструкция по сборке, KOR 조립 설명서, CHI 装配说明书

Bouwinstructies.

Verwijder de onderdelen van de borden zoals hieronder is geïllustreerd. Pas op dat de onderdelen niet breken. Wanneer het niet loskomt, gebruik dan voorzichtig een mesje. Dit model bouwt u zelf zonder gebruik te maken van lijm. Wanneer onderdelen moeilijk te plaatsen zijn smeer deze dan met een kaars. Om frictie te voorkomen behandelt u ook alle beweegbare onderdelen met een kaars.

Waarschuwing!



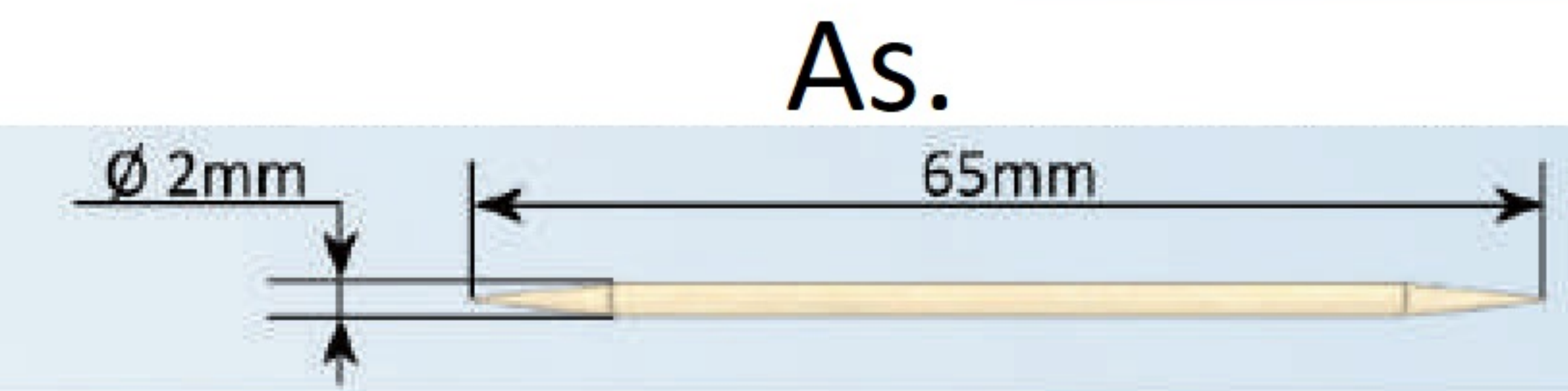
Gebruik geen kaars die brand!



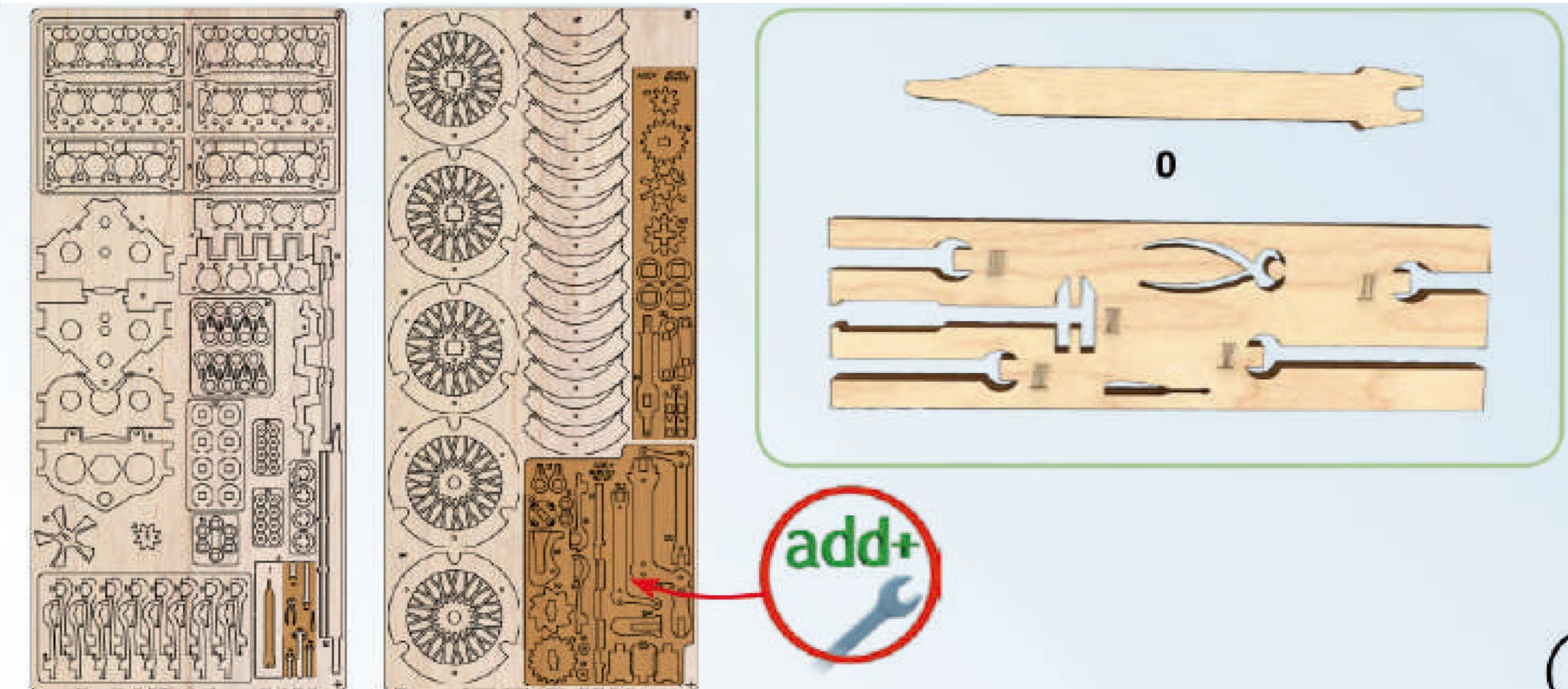
Opgepast, de spieë zijn scherp!

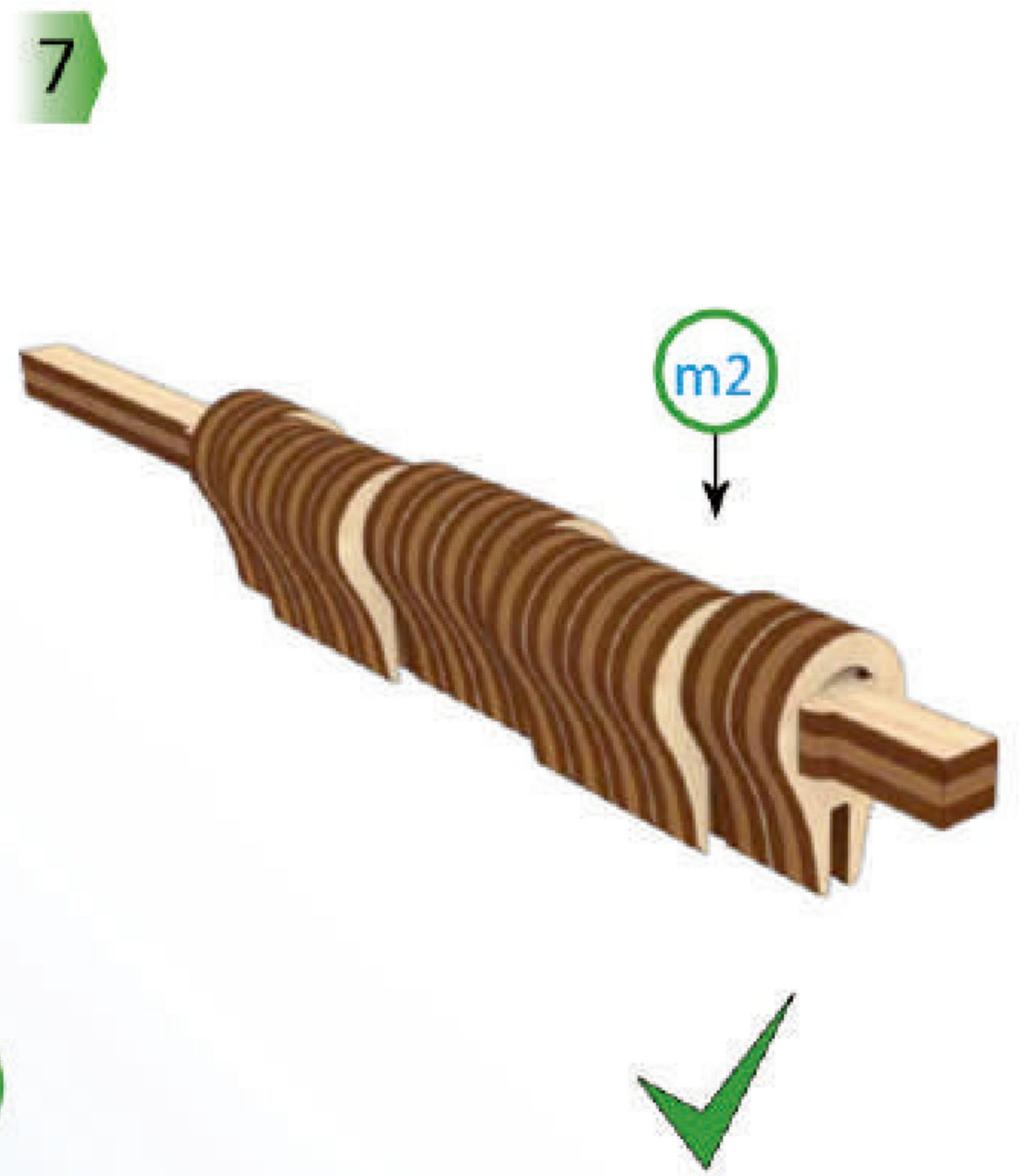
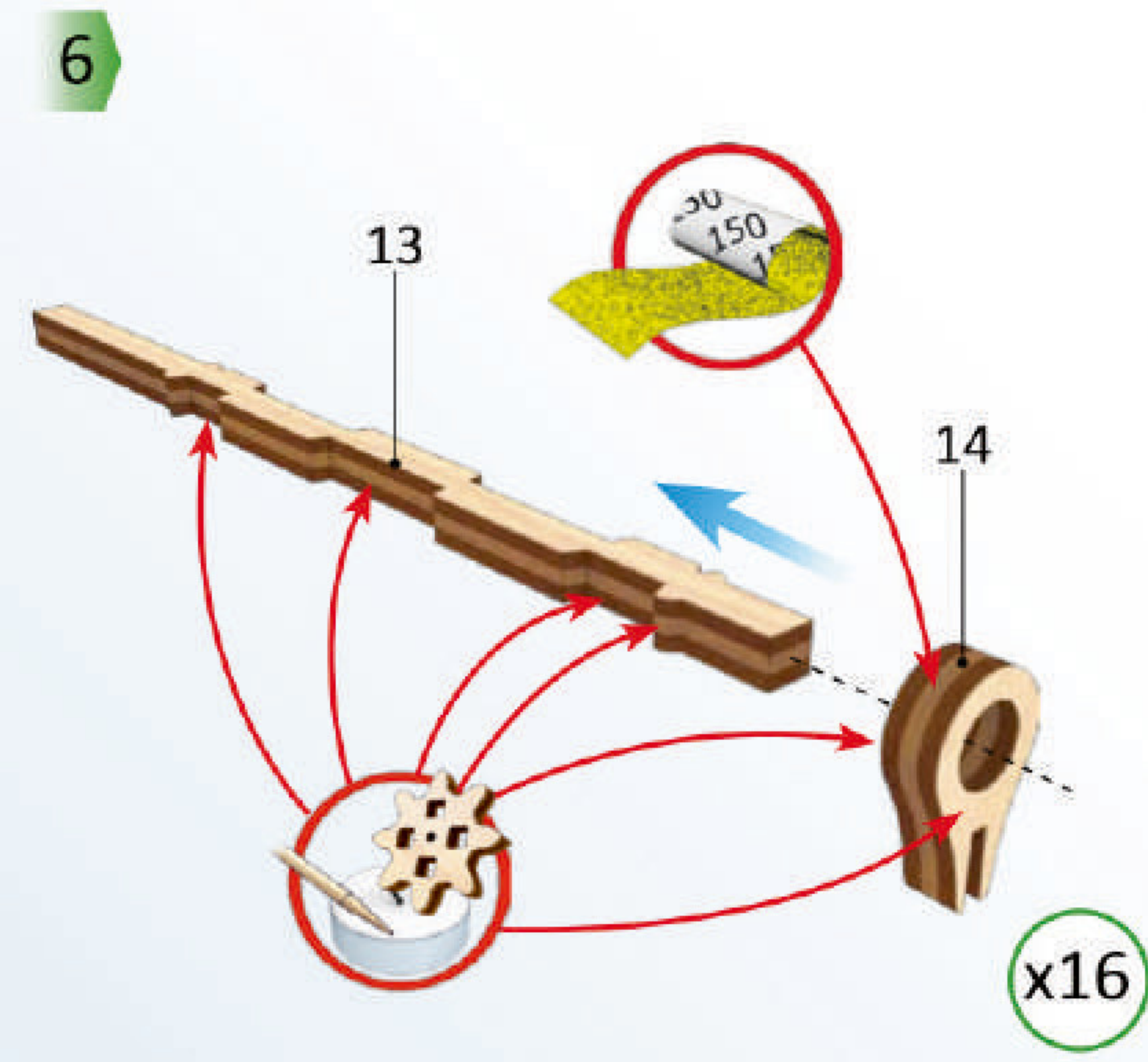
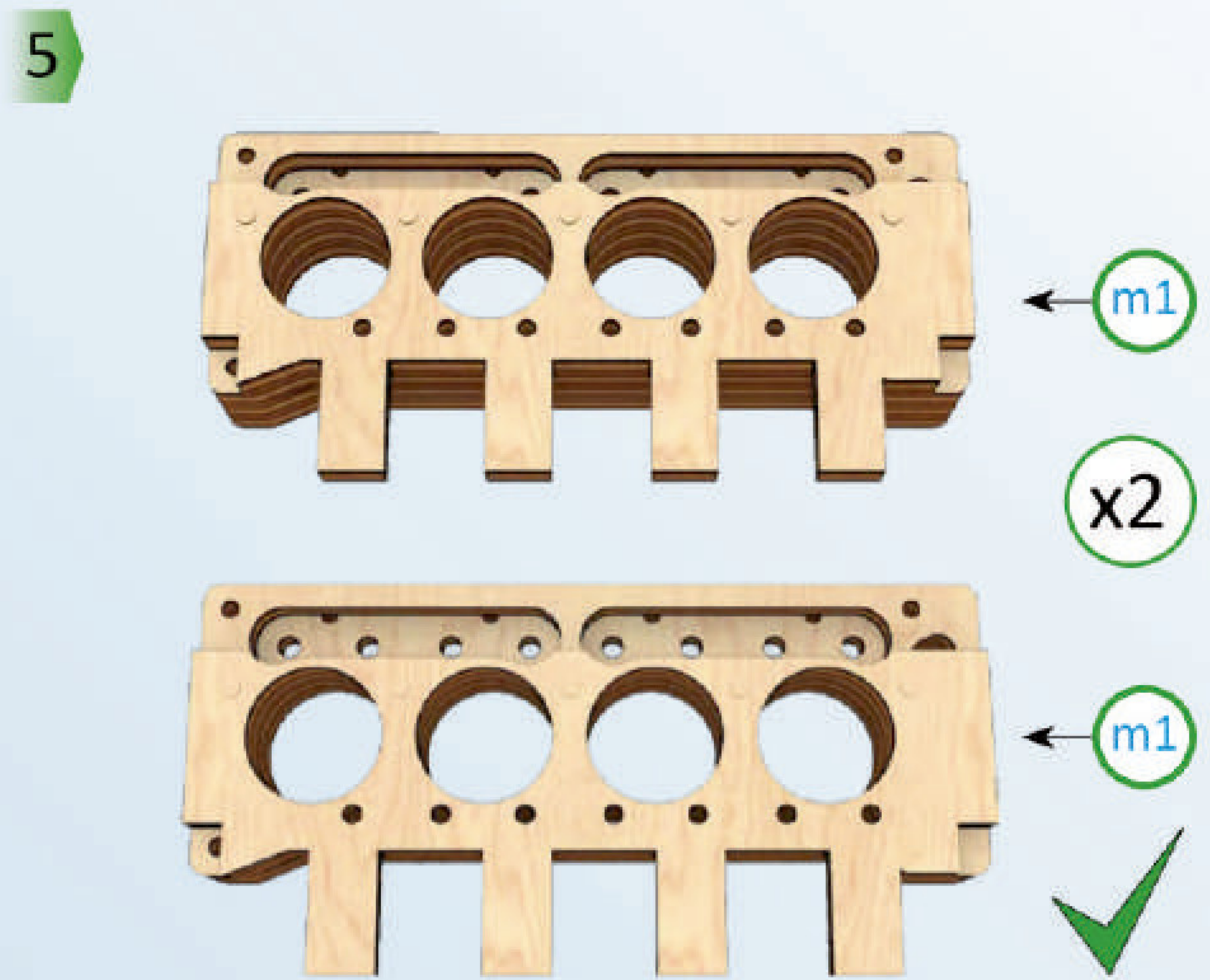
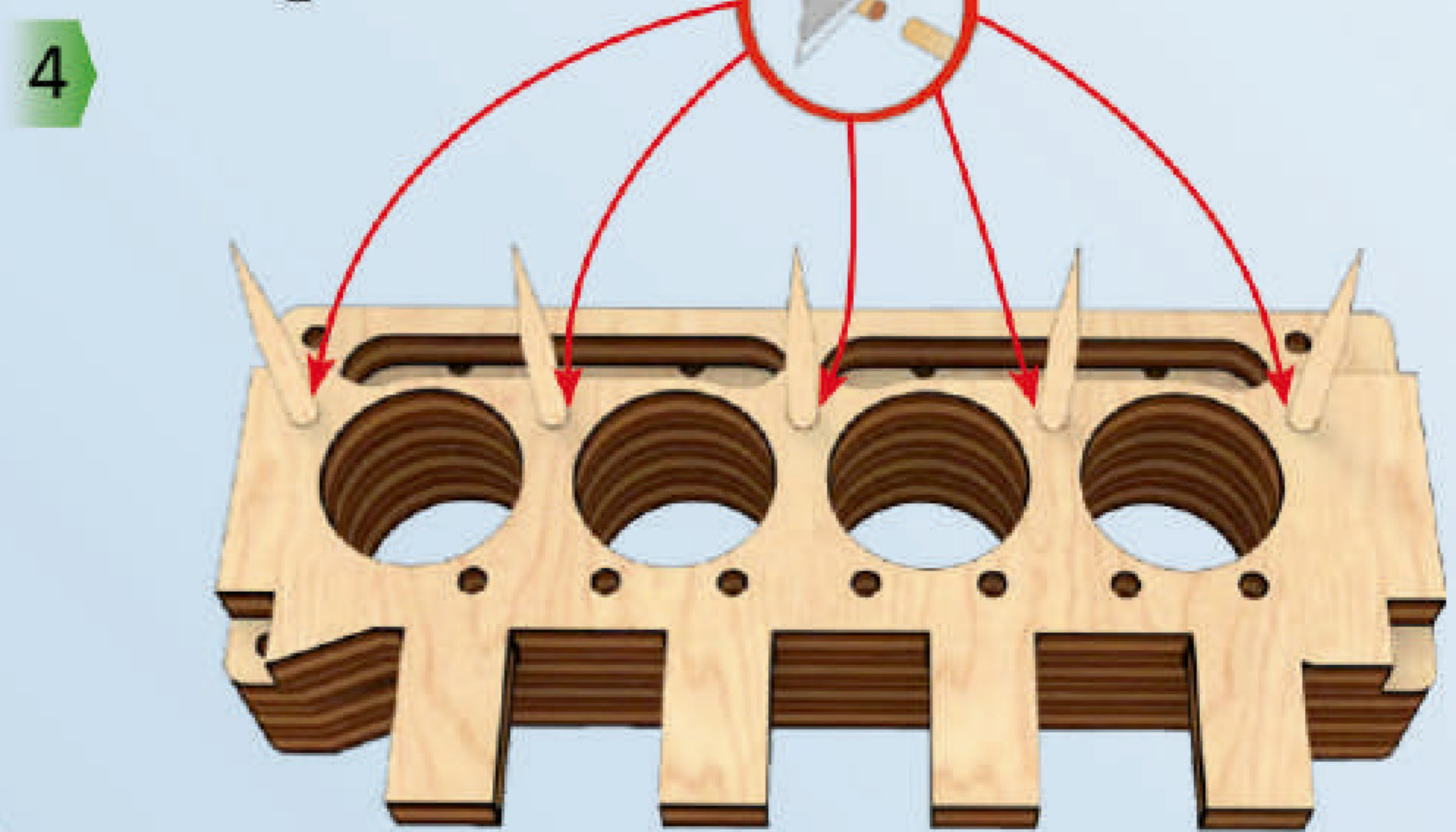
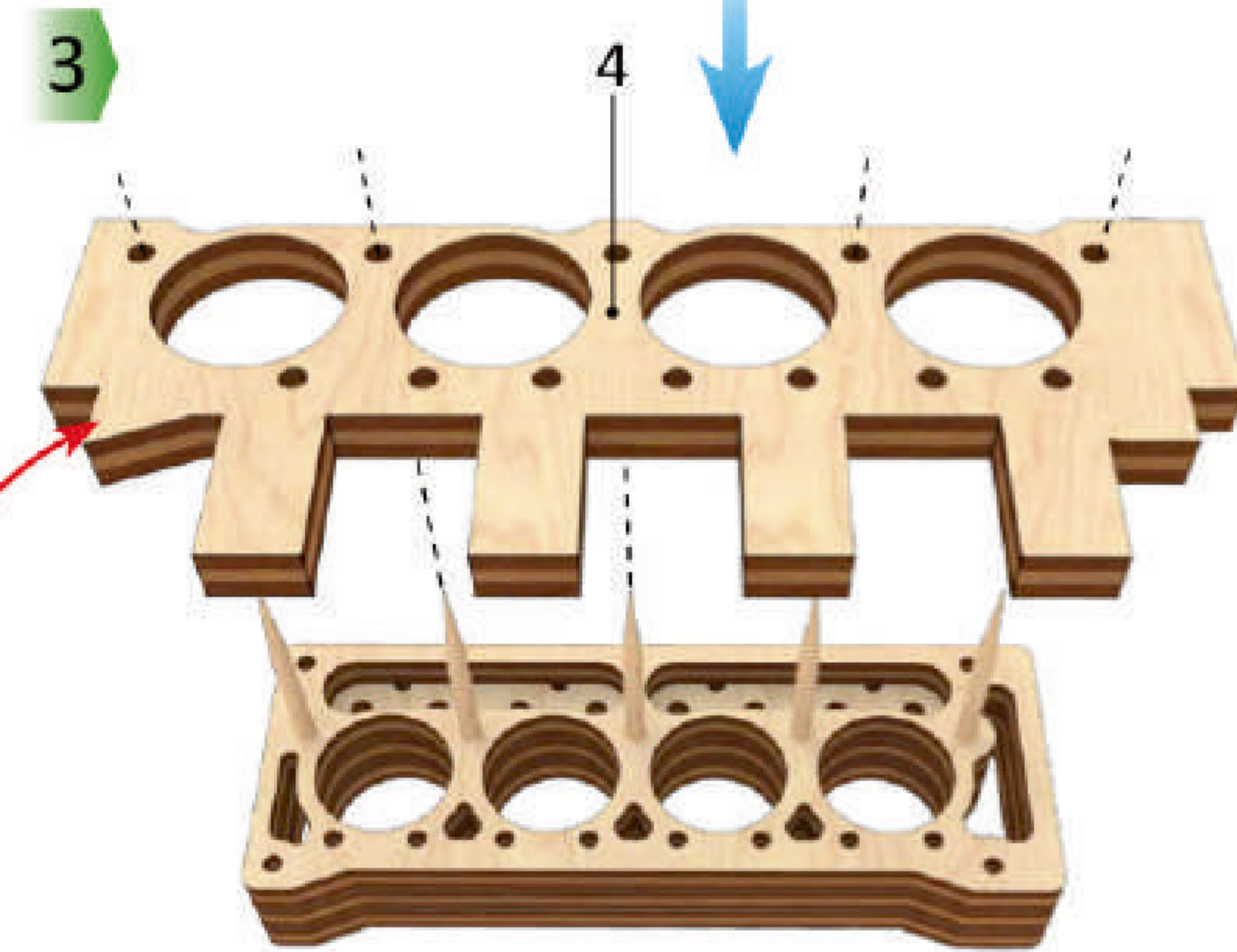
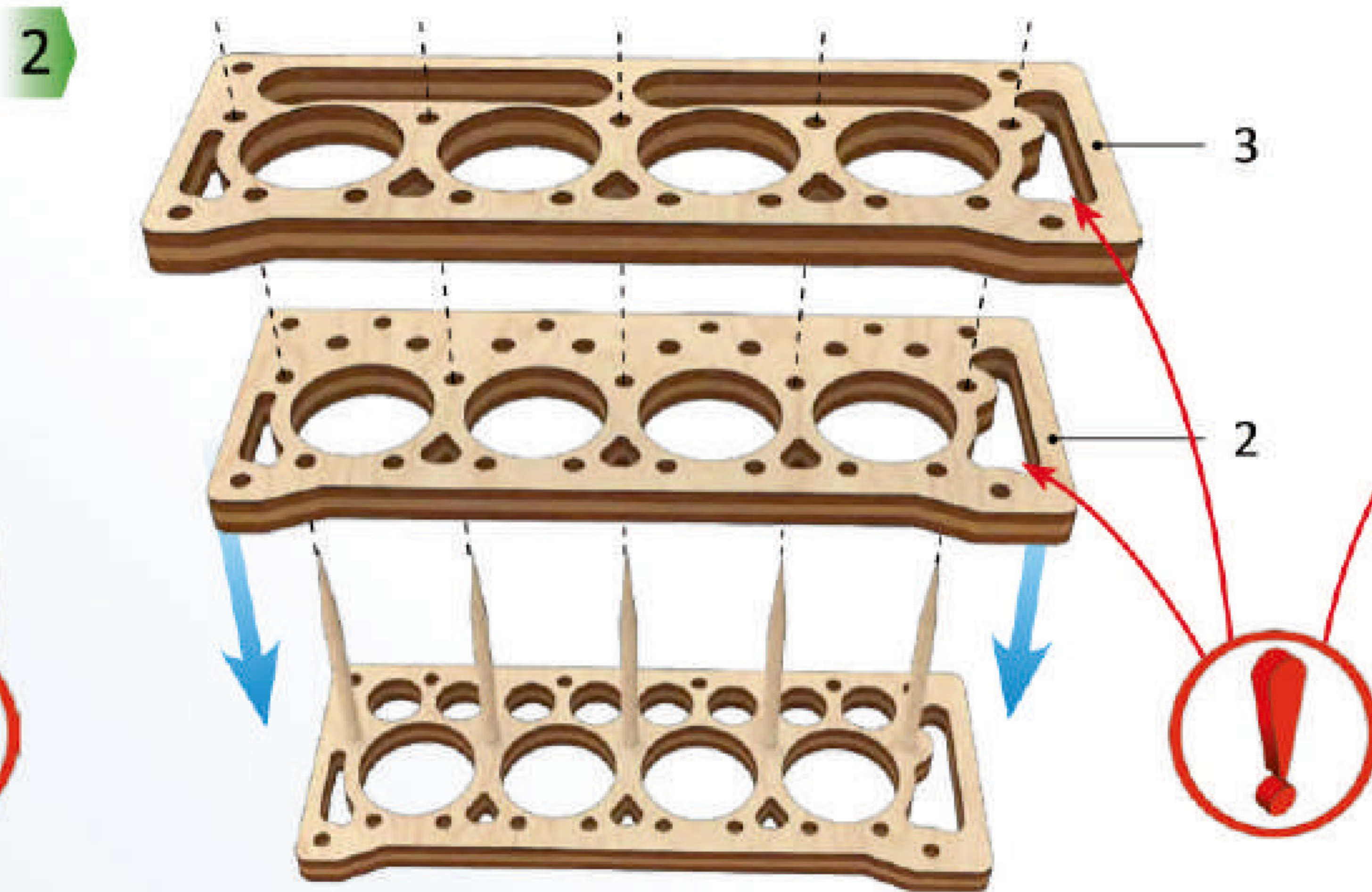
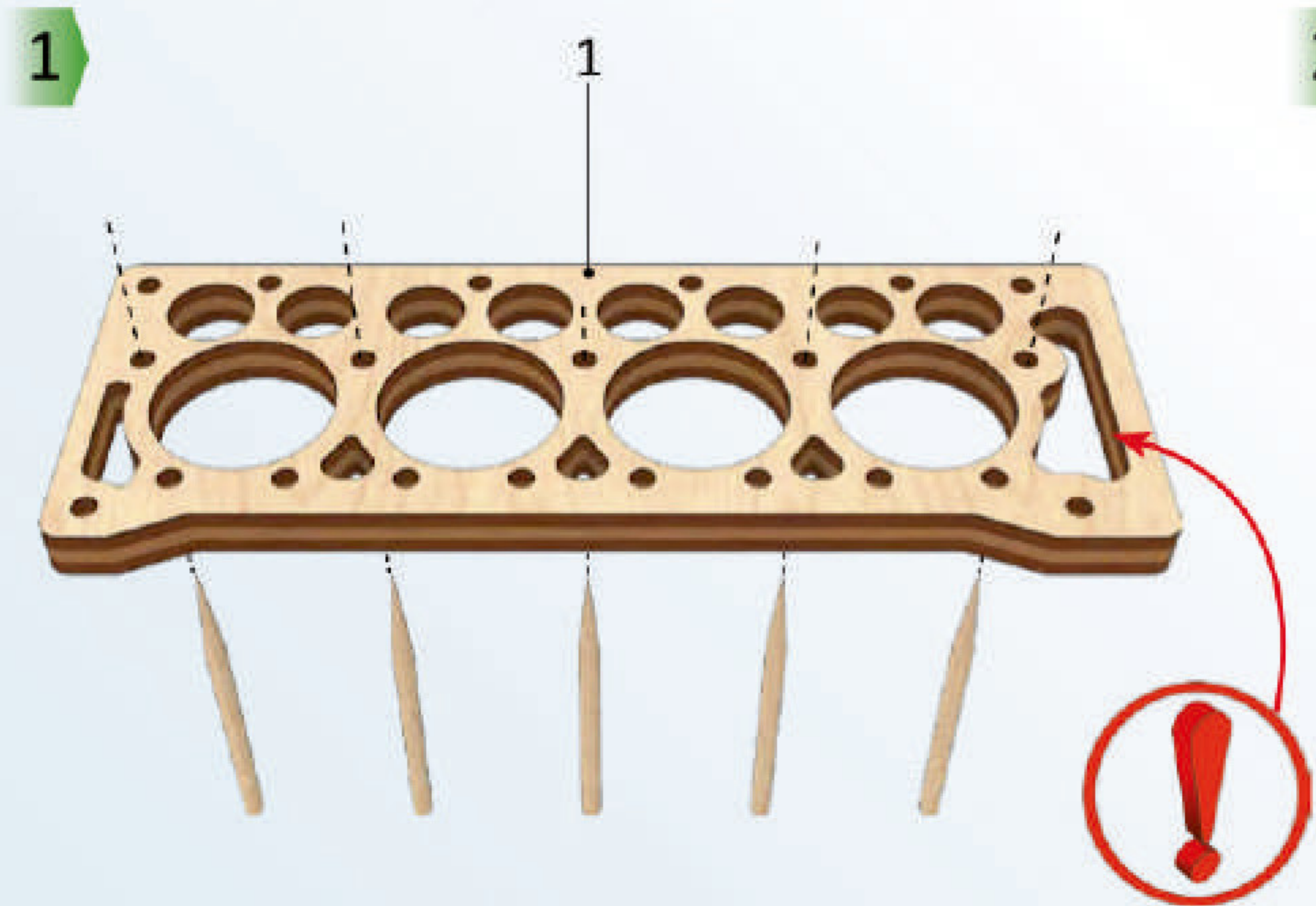
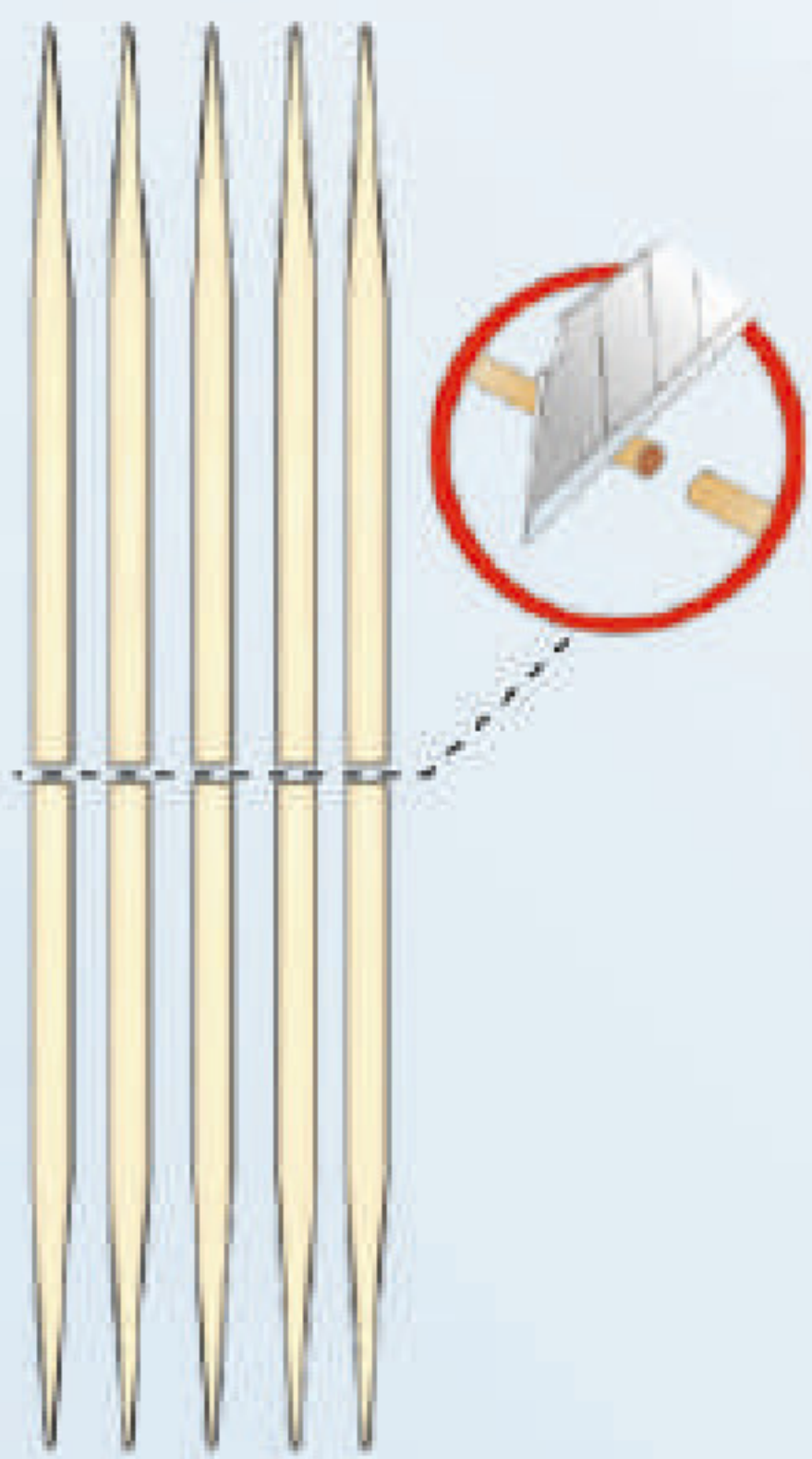
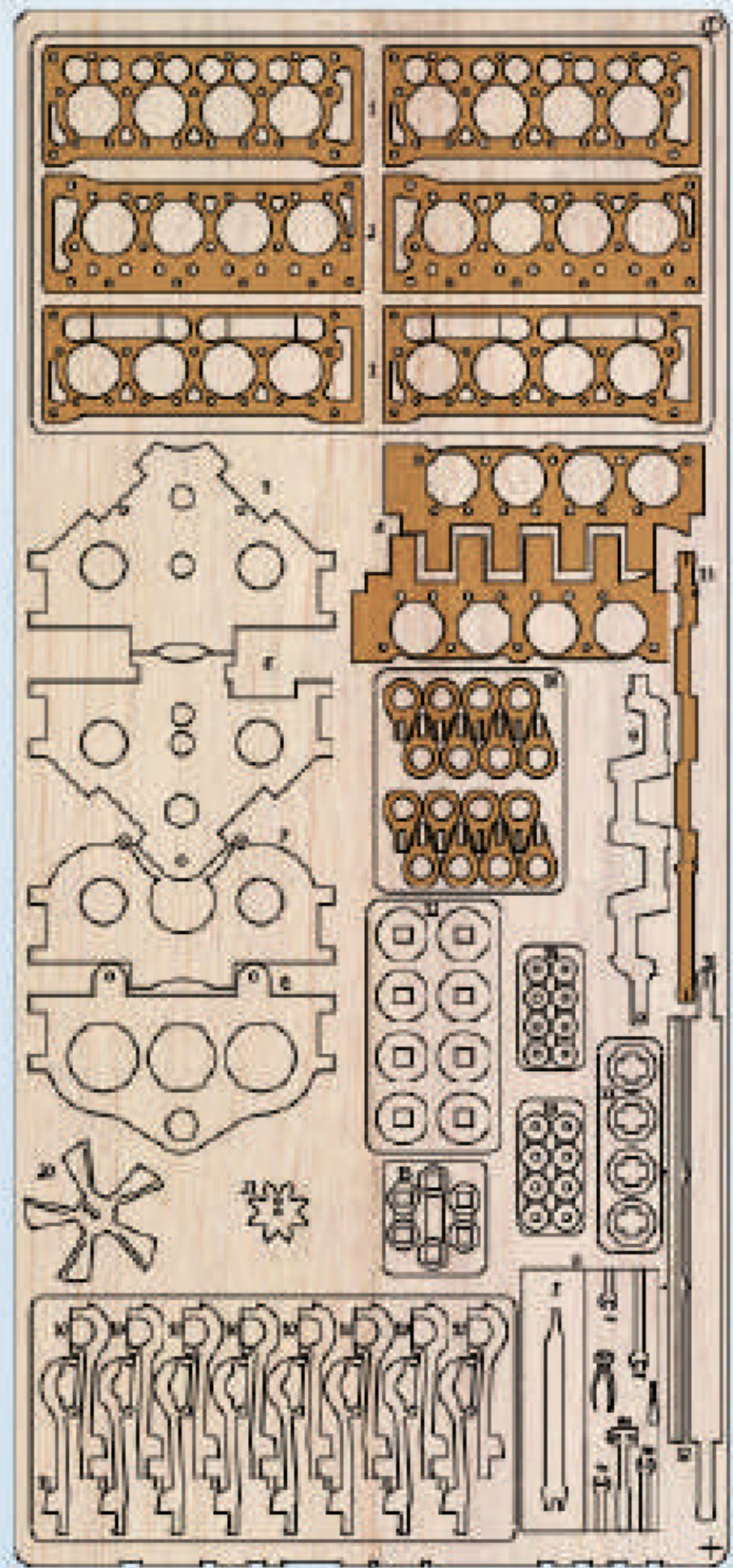
Pictogrammen.

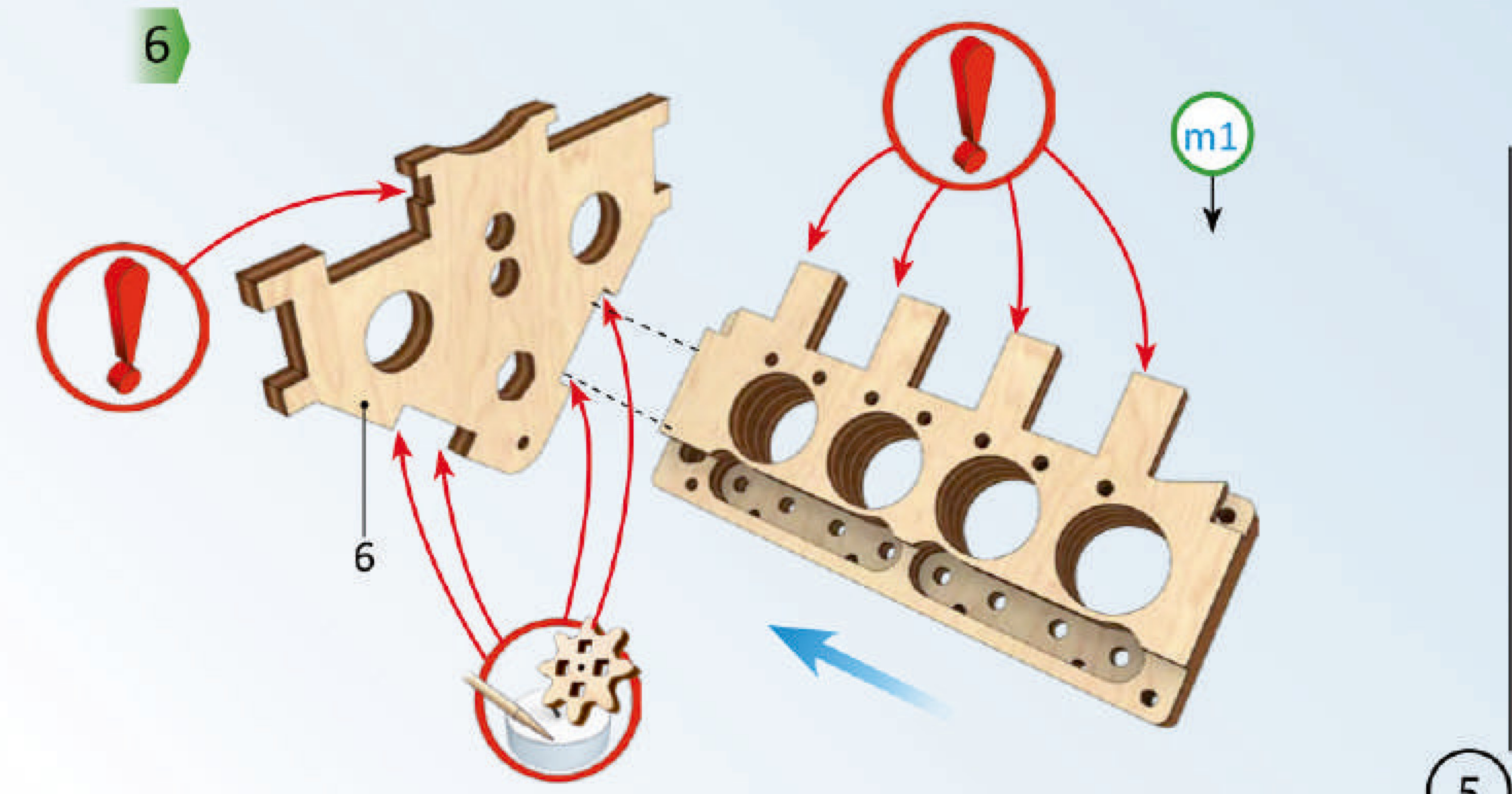
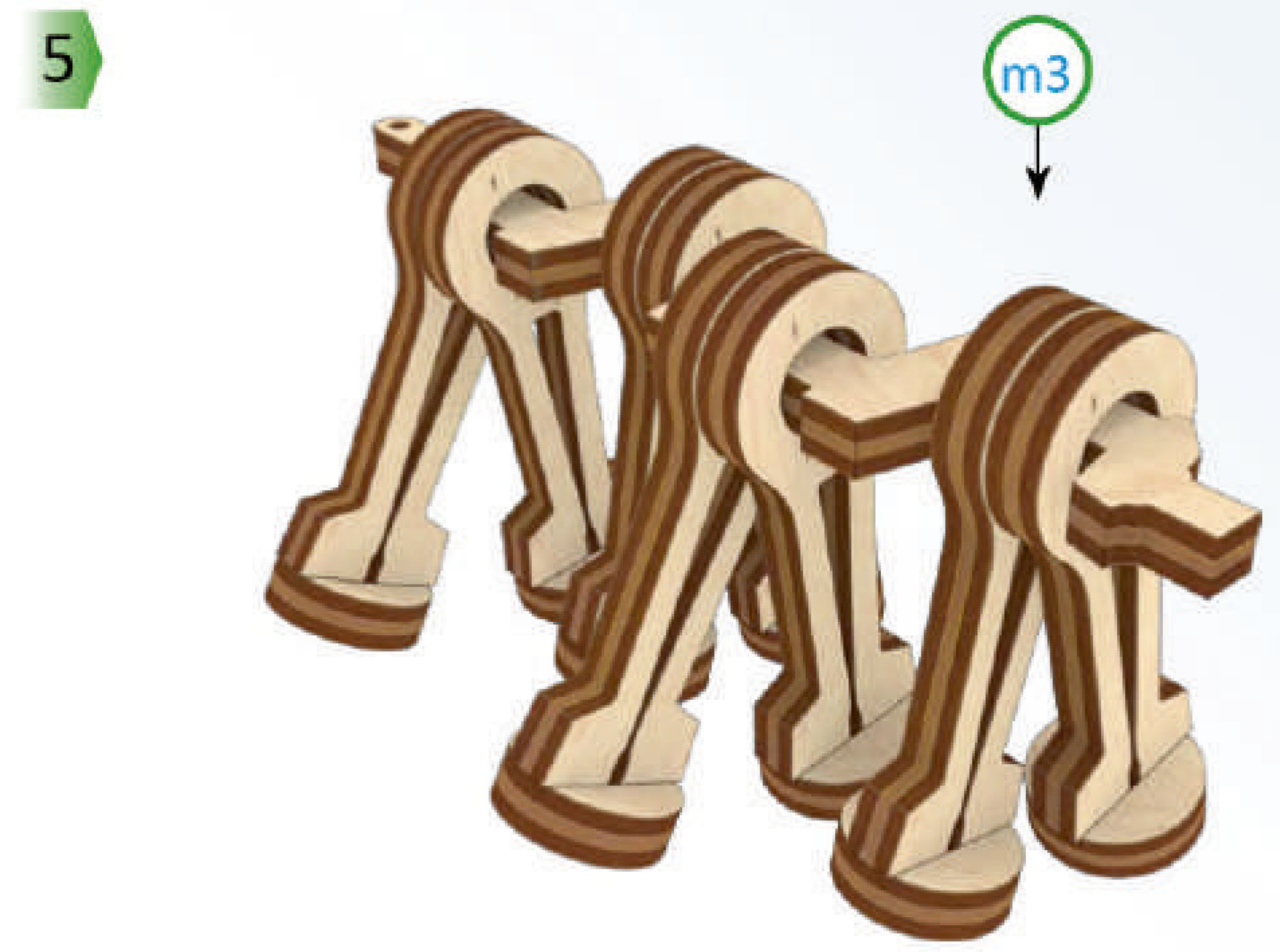
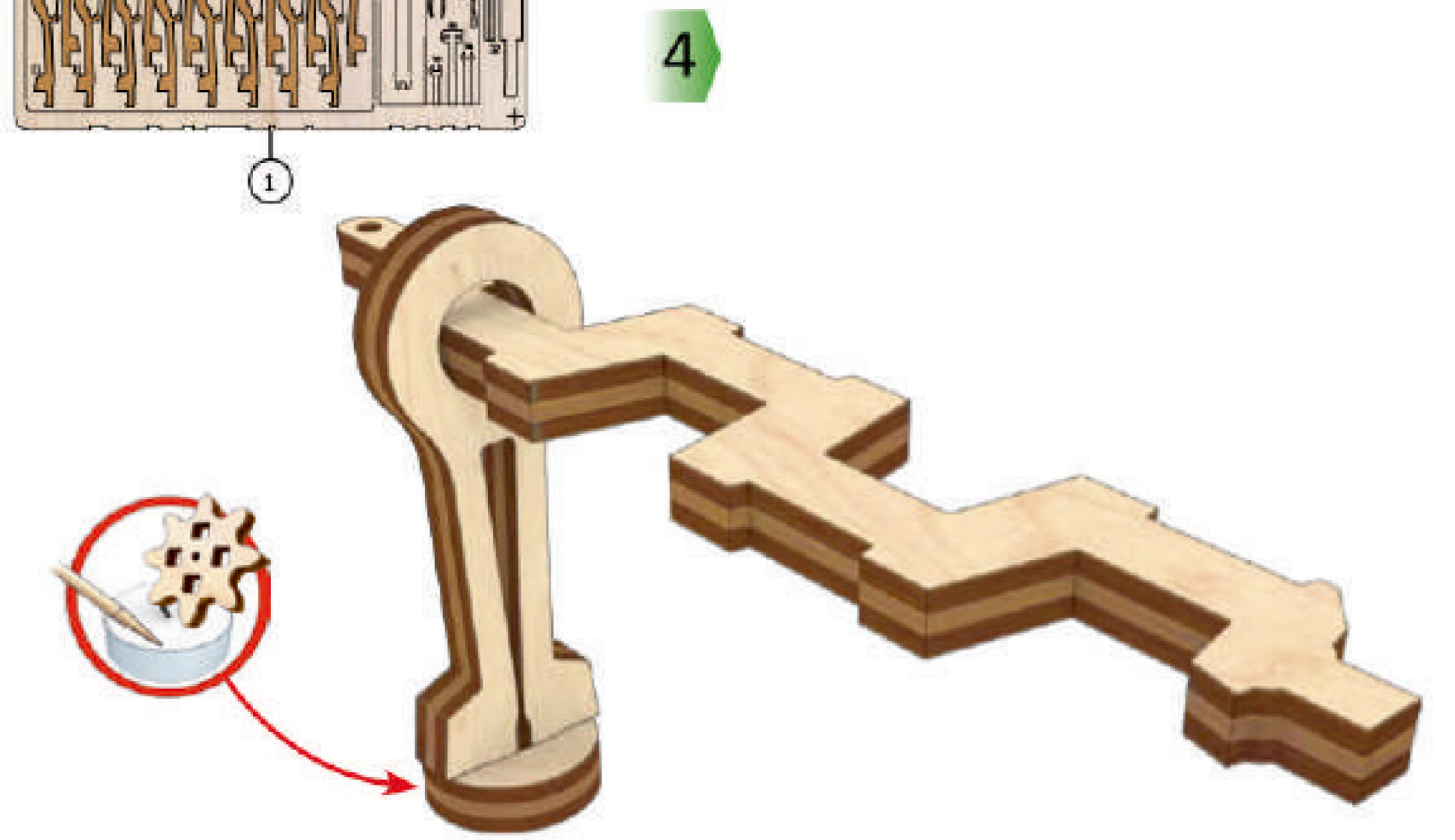
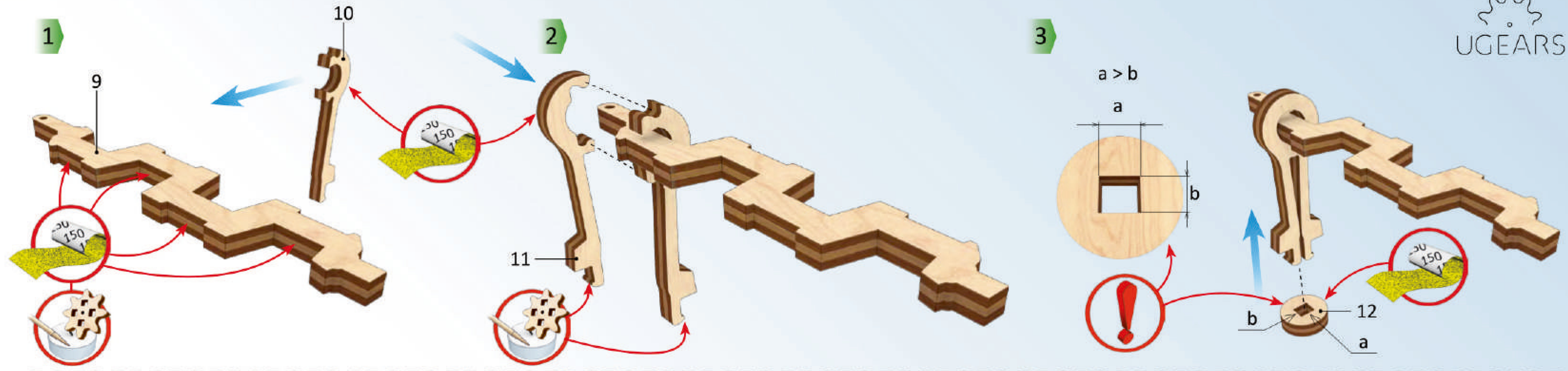
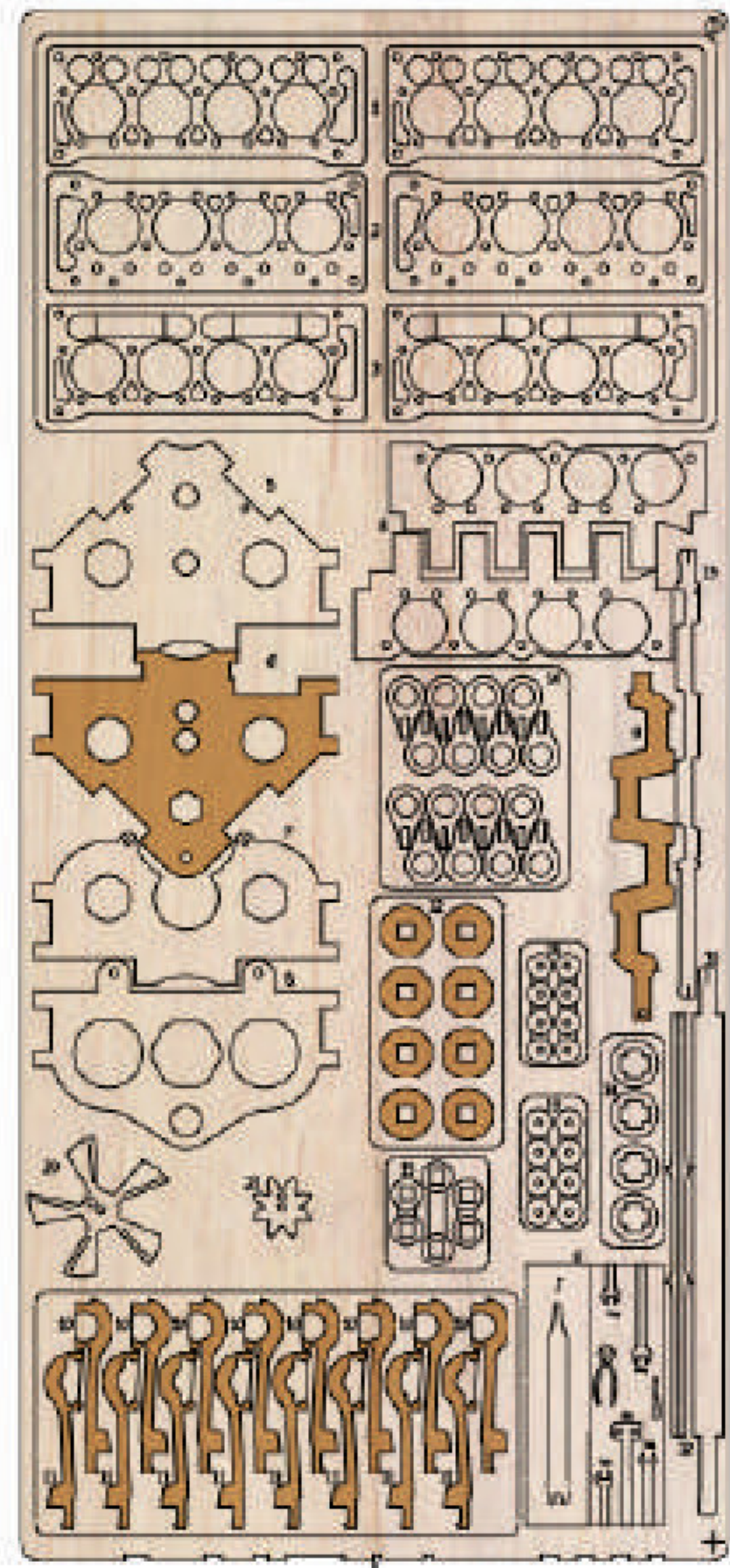
-  Smeer het onderdeel met kaarsvet.
-  Breek of snij het onderdeel uit.
-  Opgelet! Controleer de goede positie.
-  Schuur om de bramen te verwijderen.
-  Reserveonderdelen.
-  Het onderdeel moet gemakkelijk draaien.
-  Herhaal de stap maar dan gespiegeld.

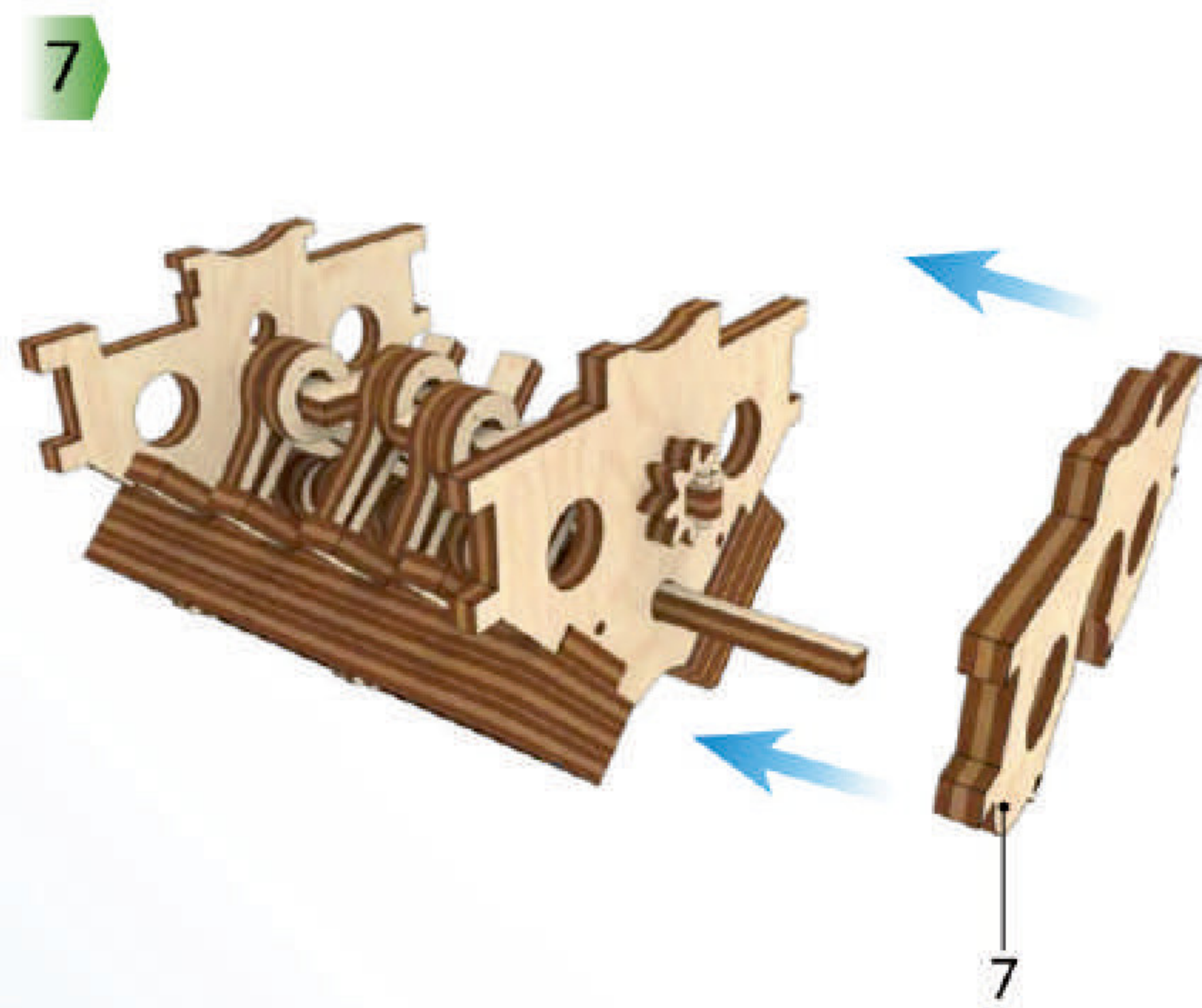
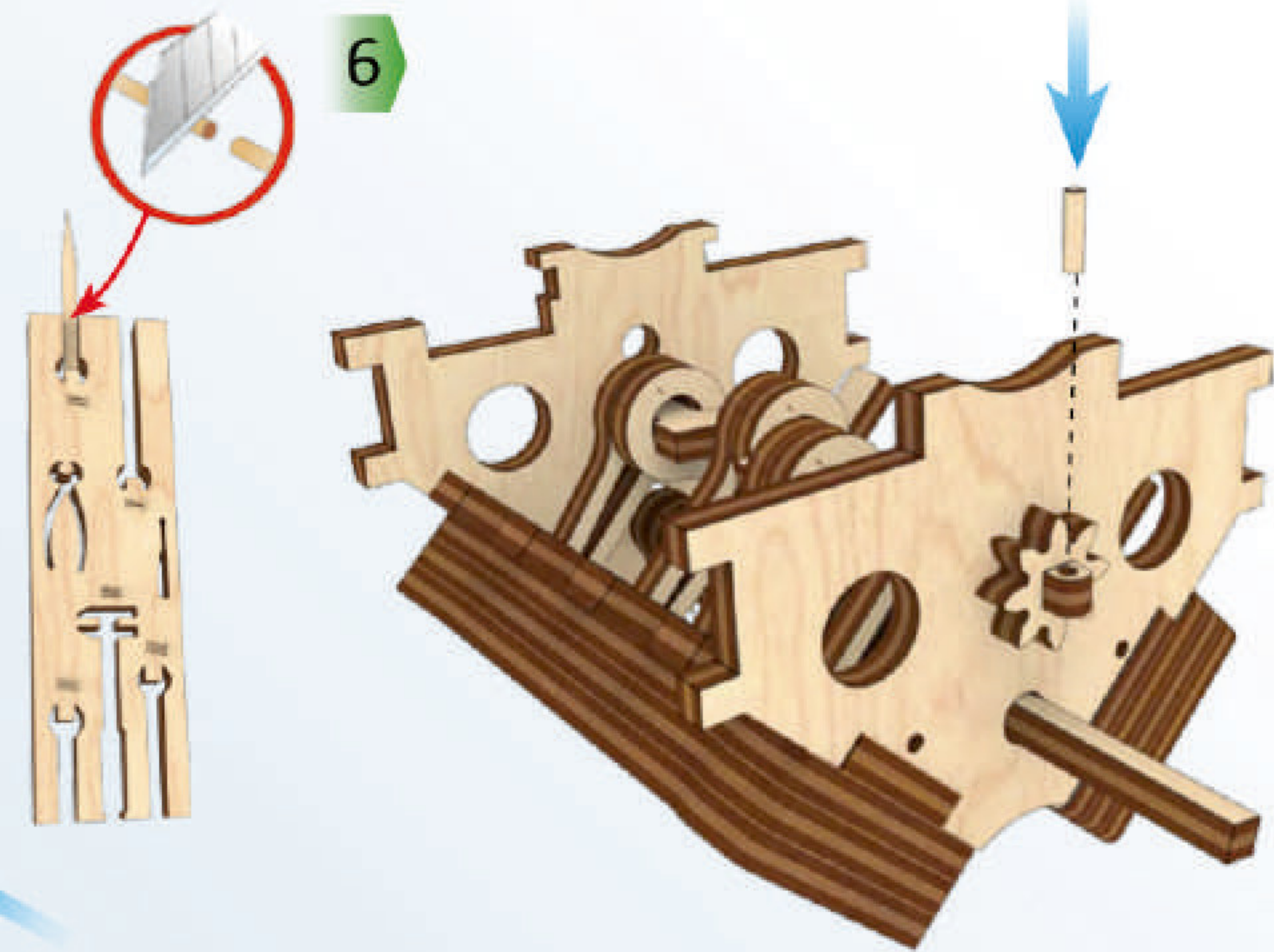
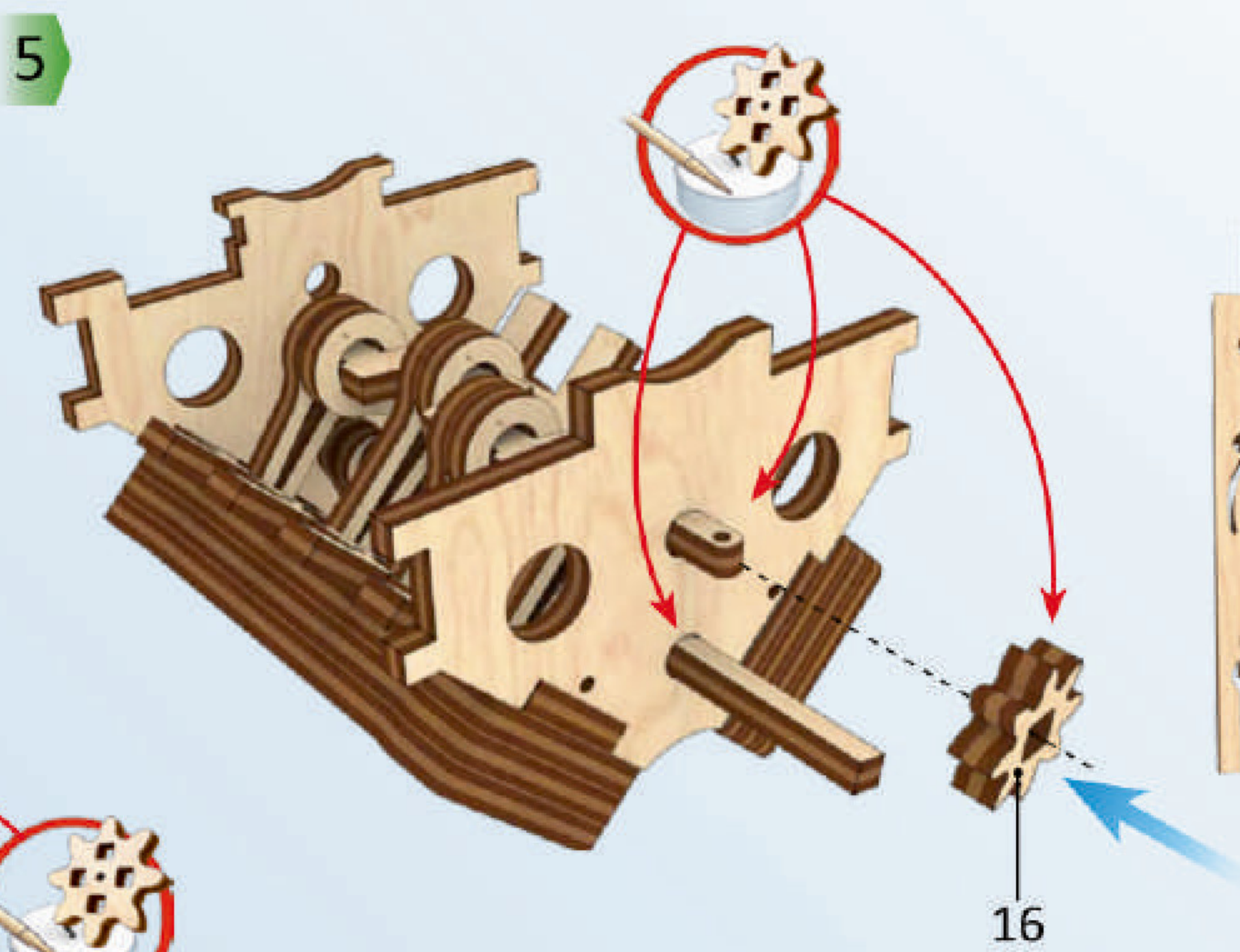
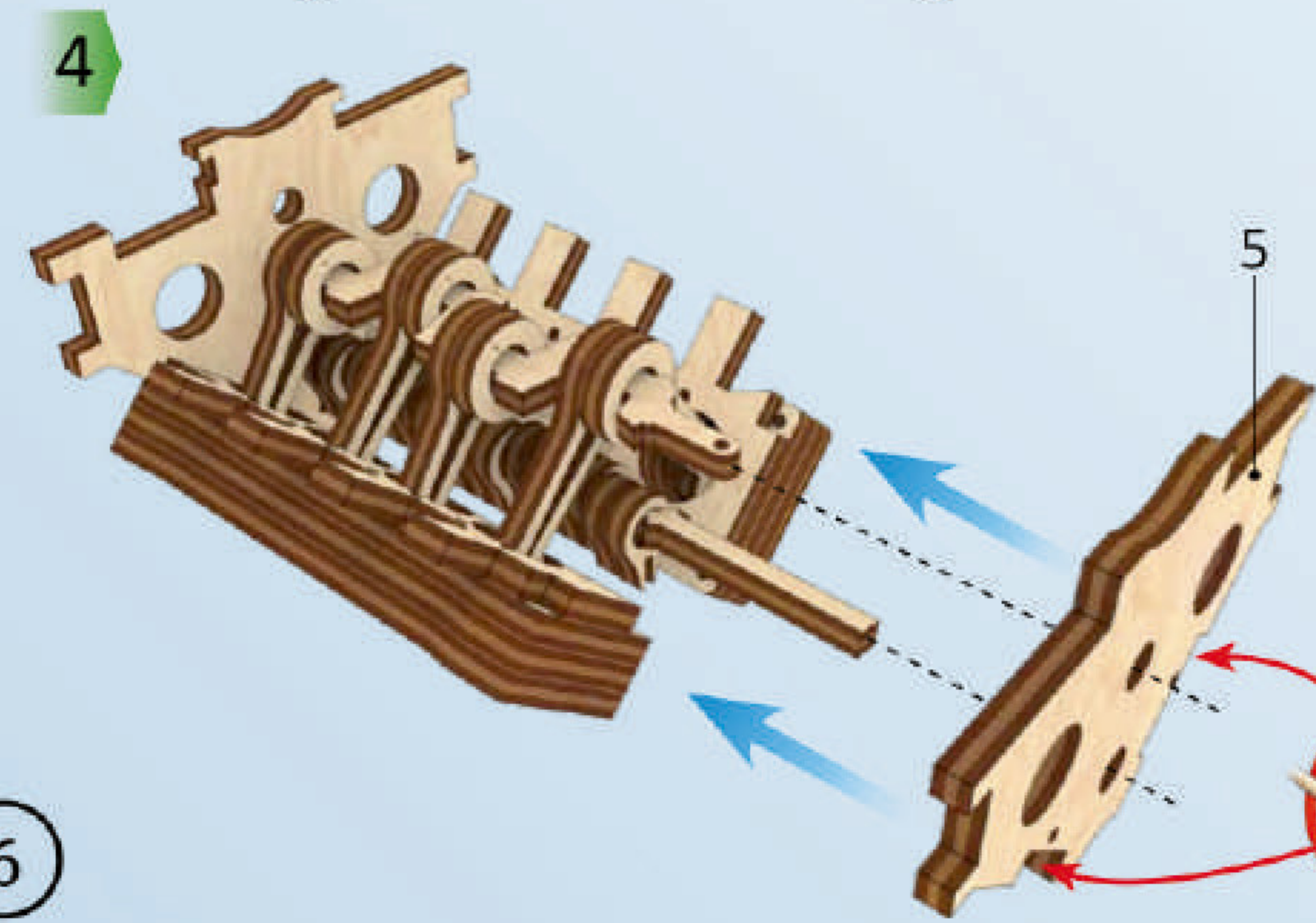
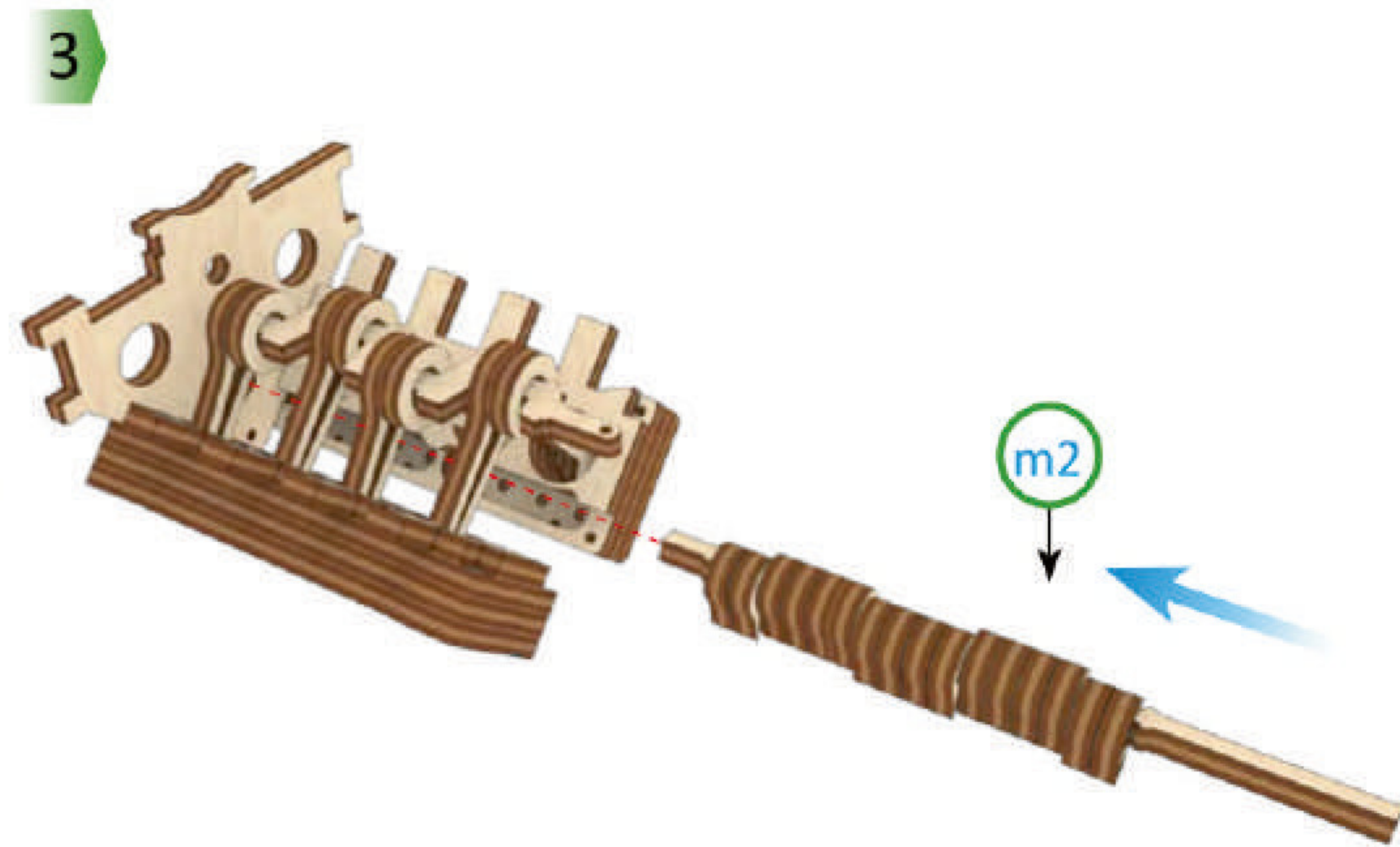
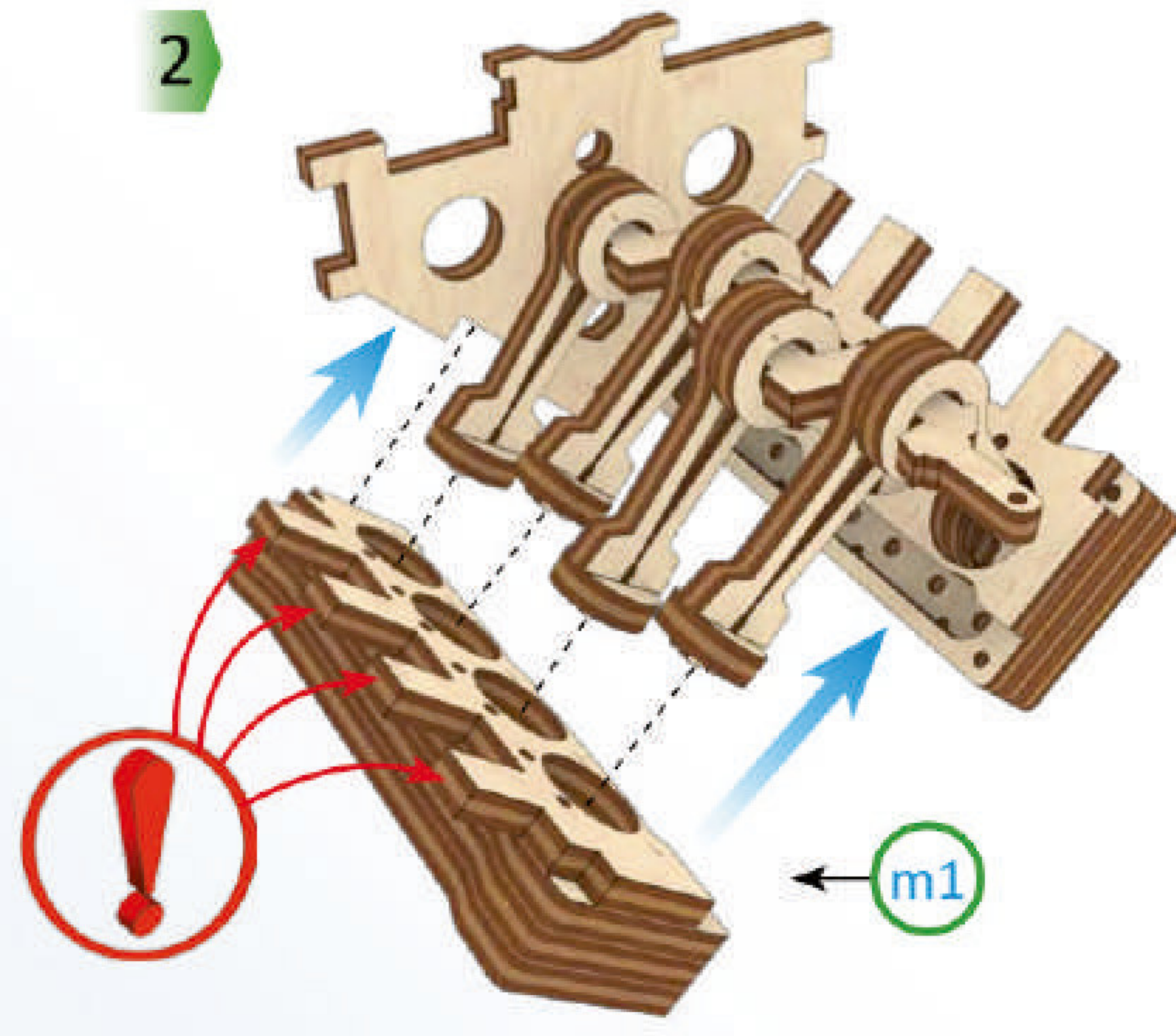
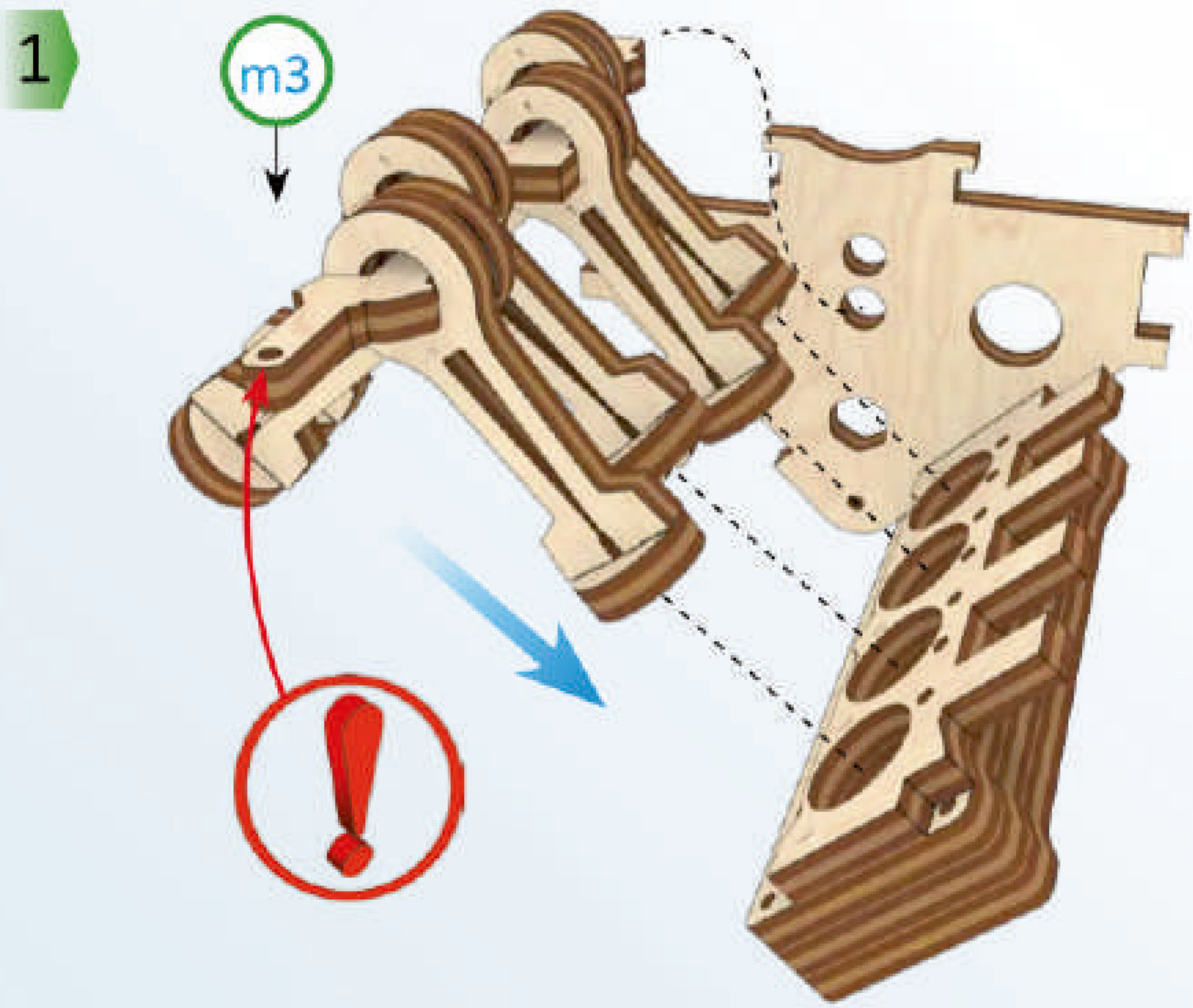
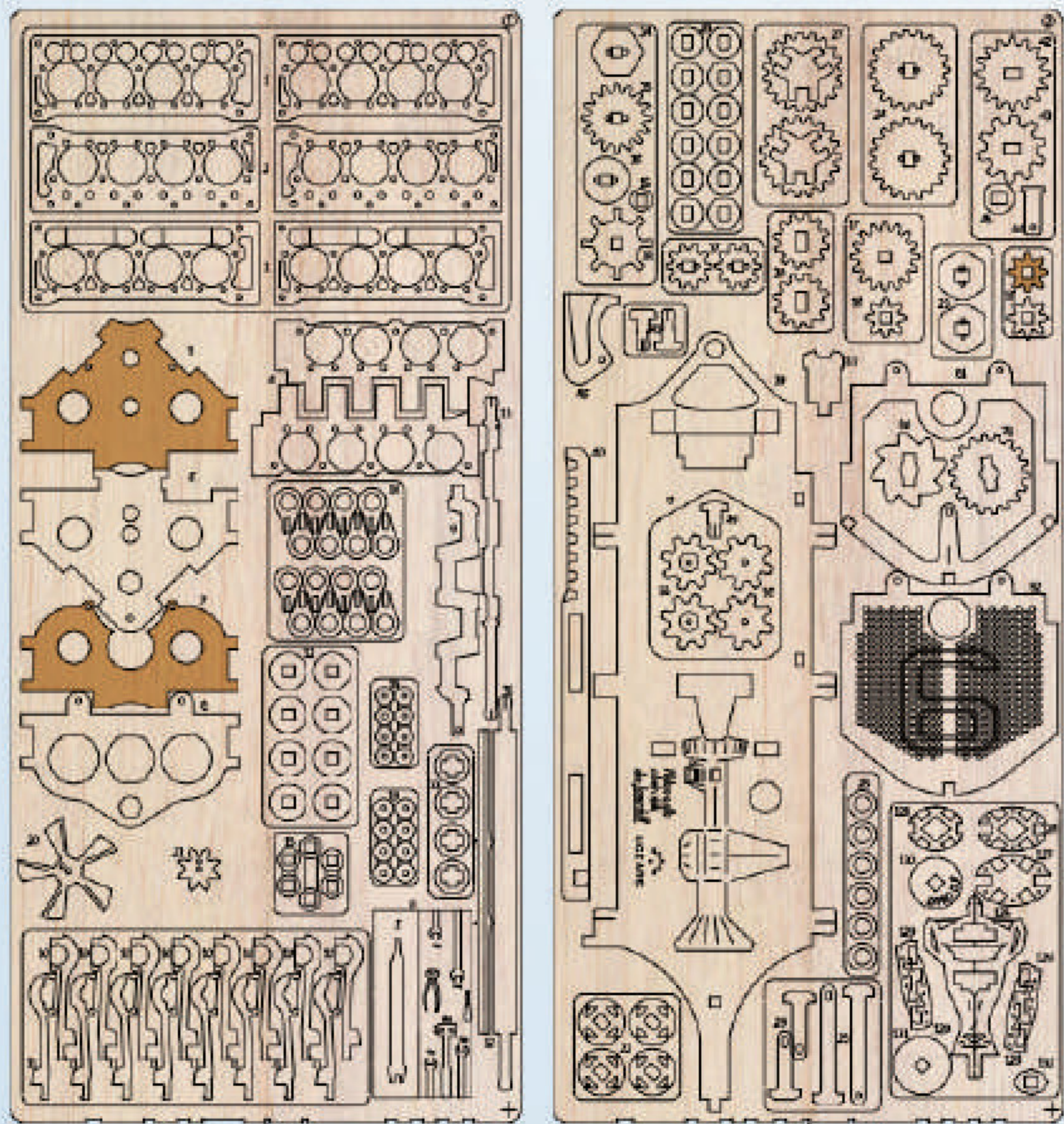


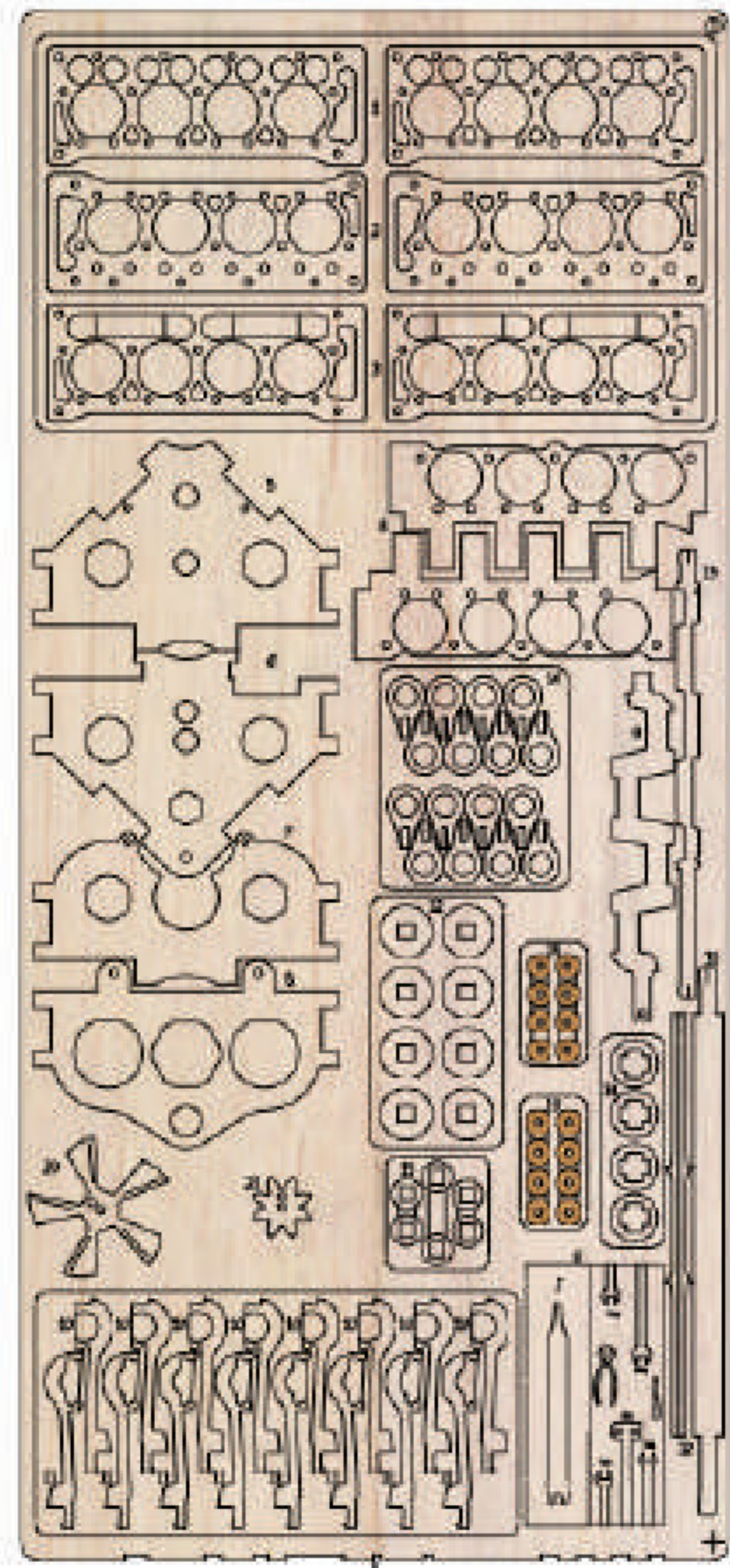
Dit is geen structureel onderdeel. Het is een instrument voor meting en montage. Bovendien is er voor elk model een ander meetinstrument.



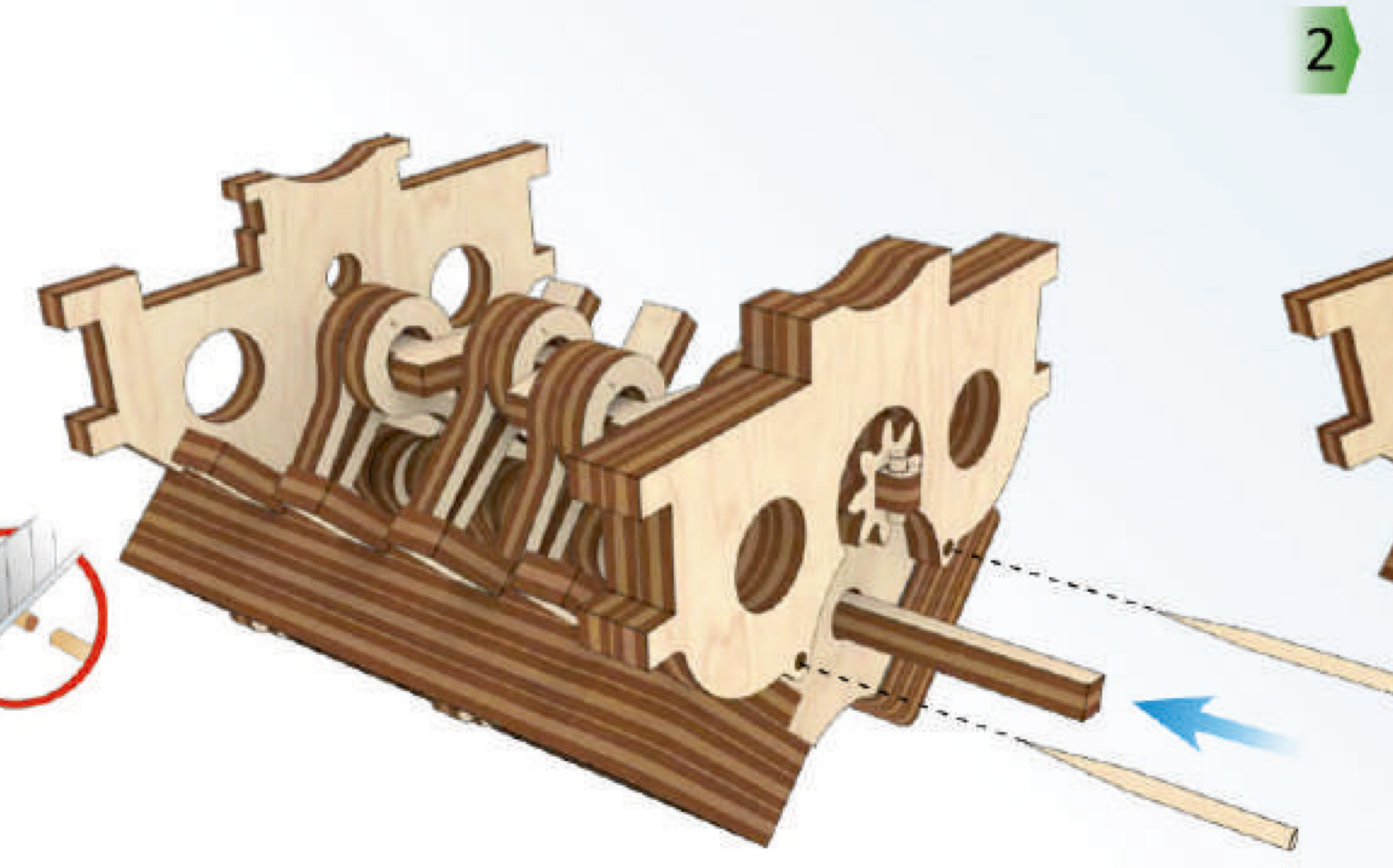




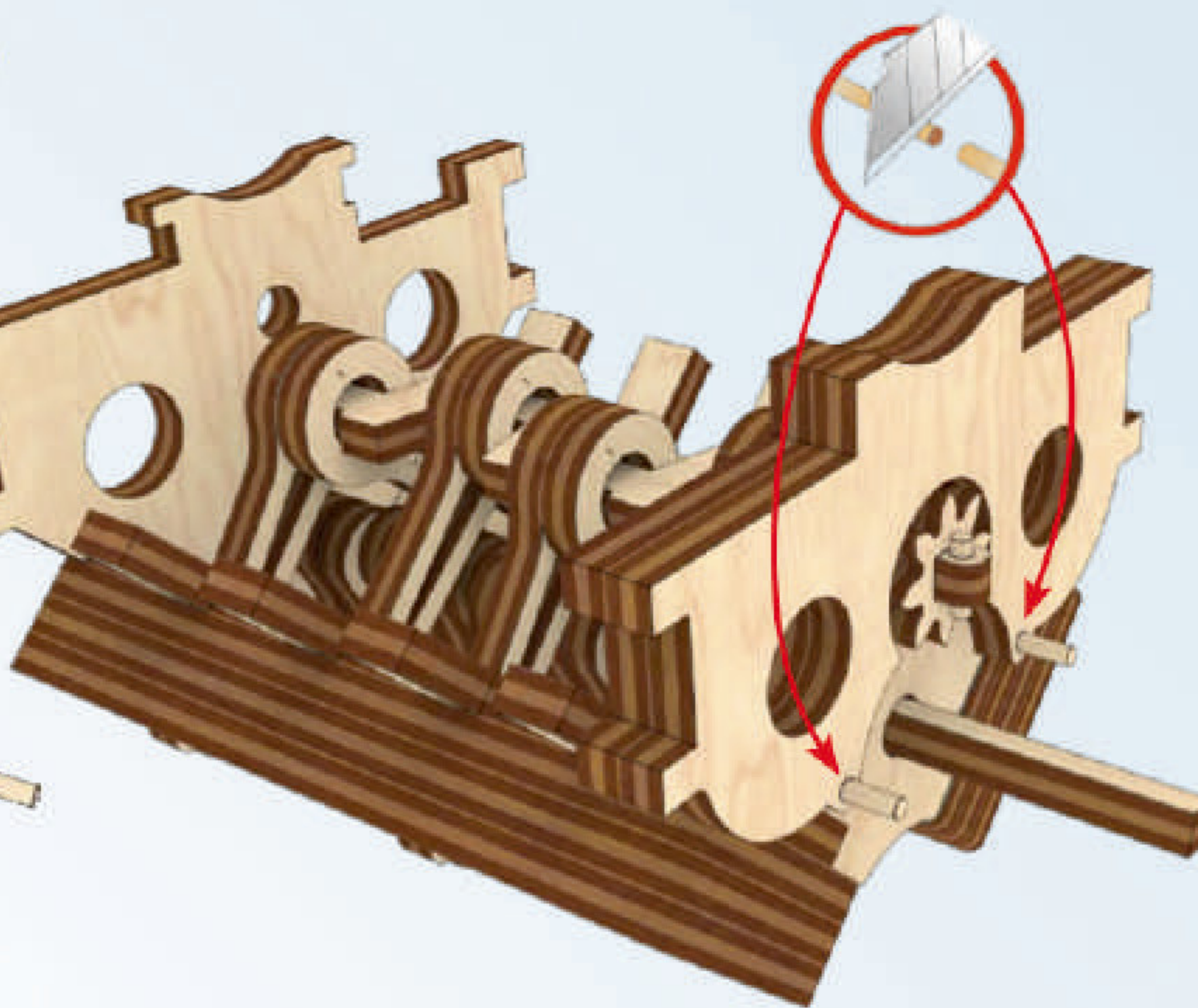




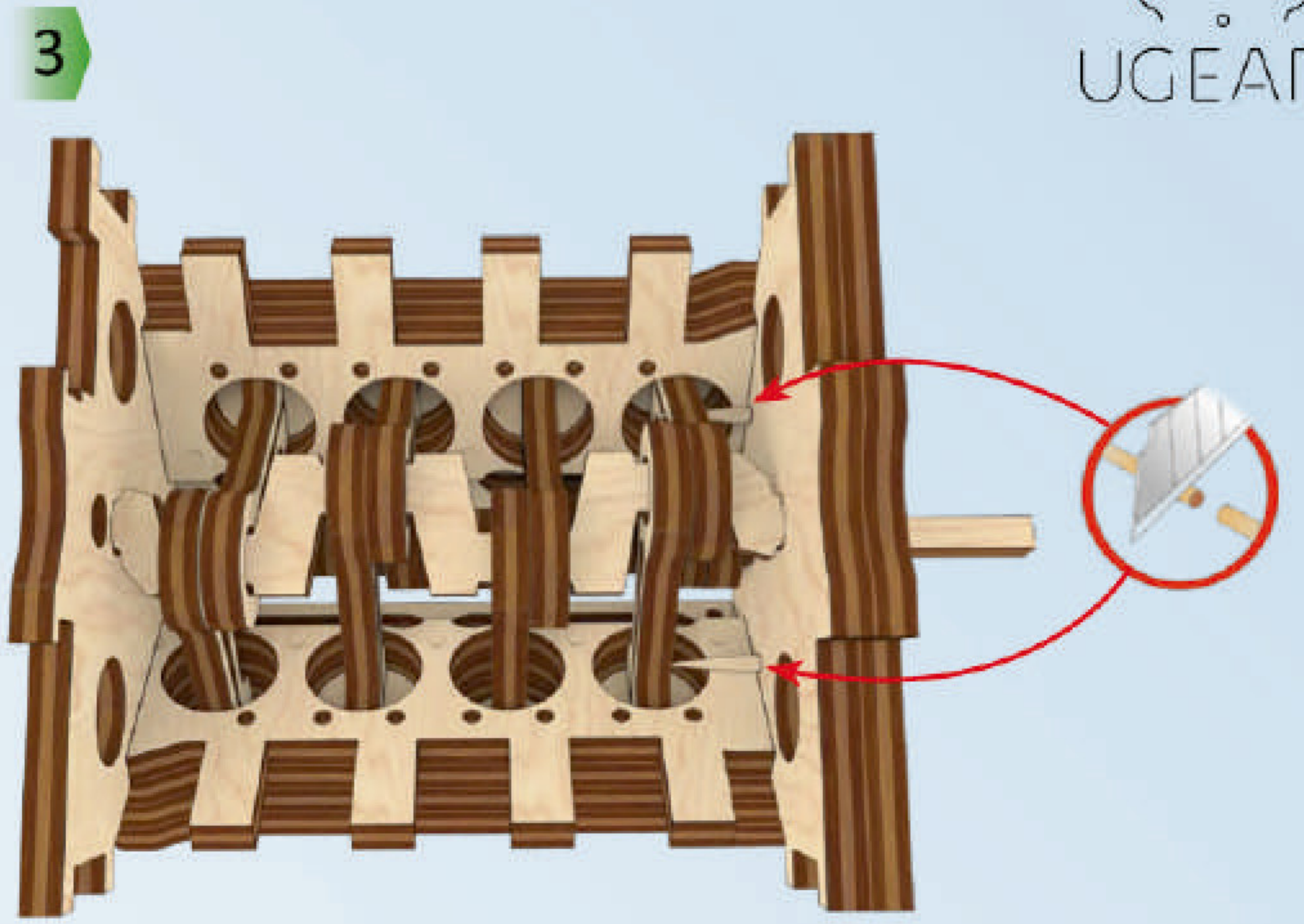
1



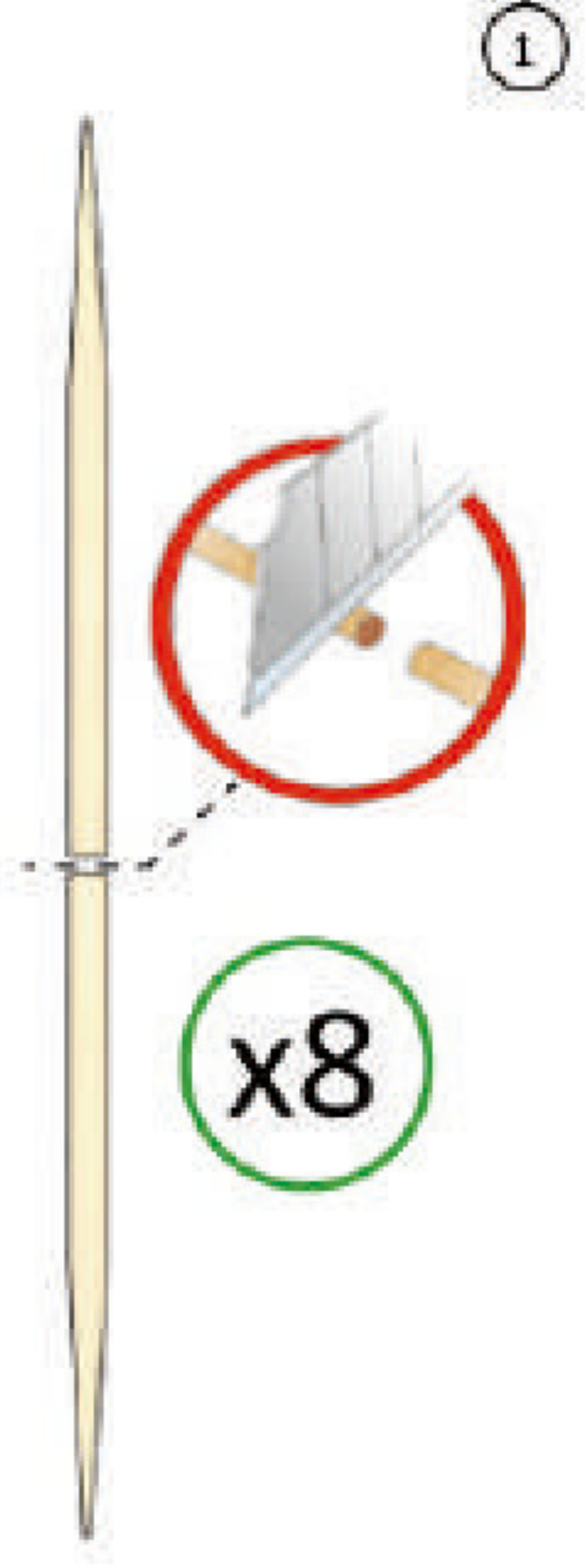
2



3



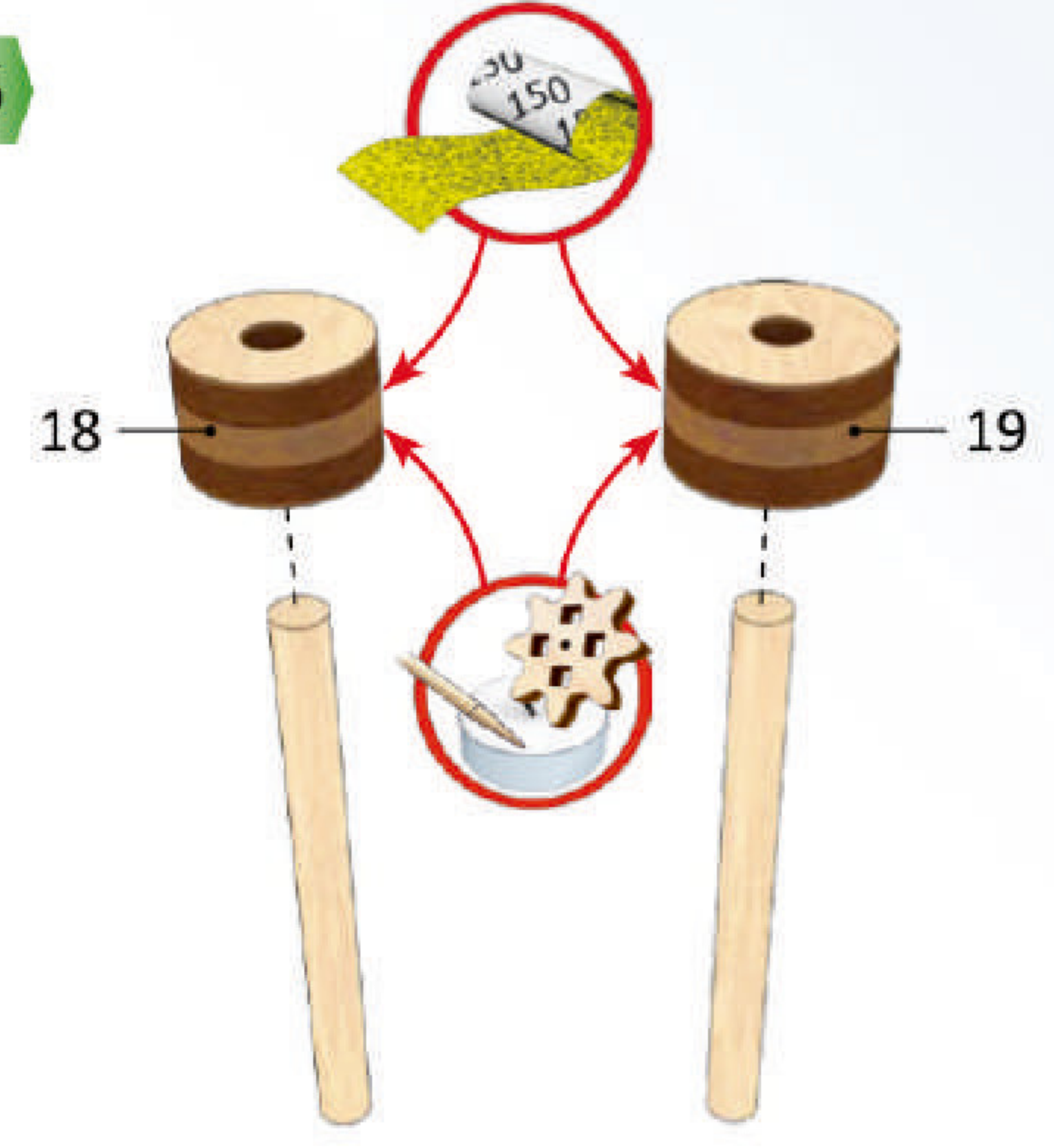
4



x8



5



18

19

k1

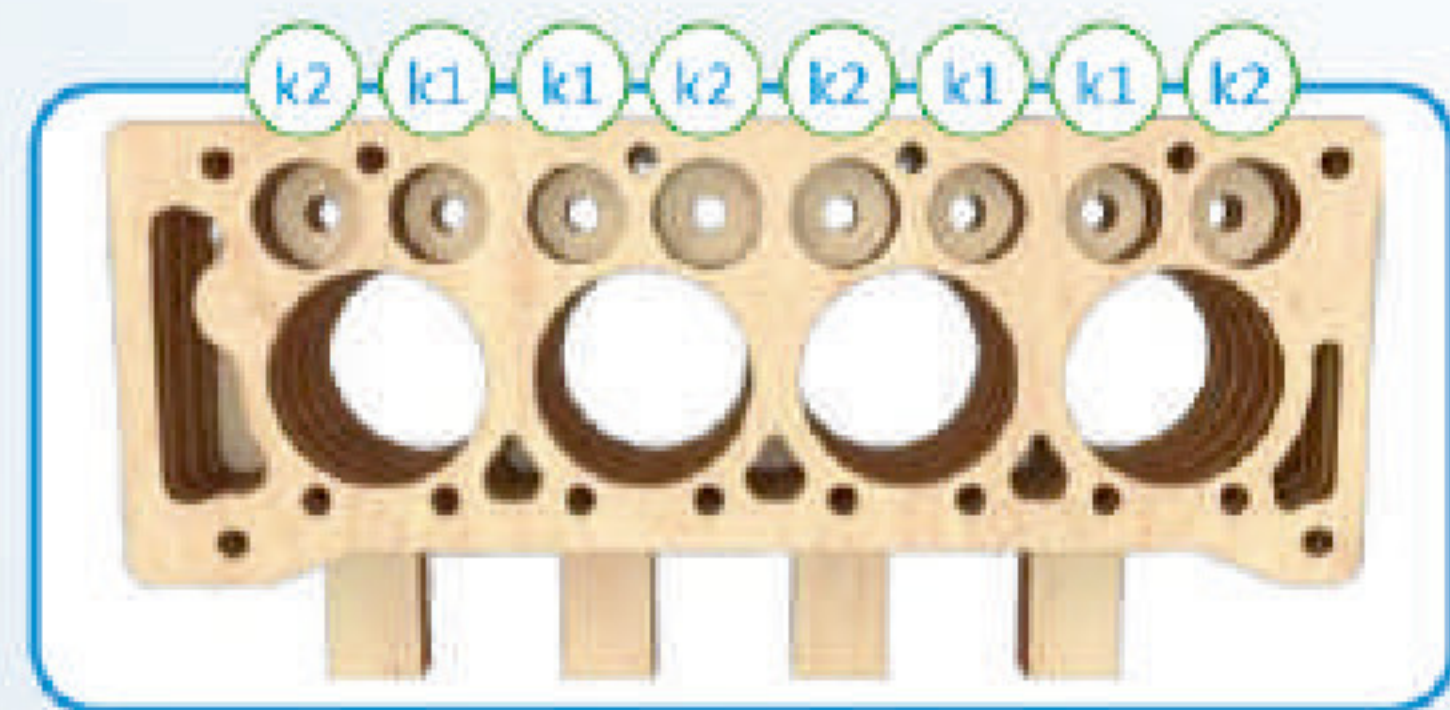
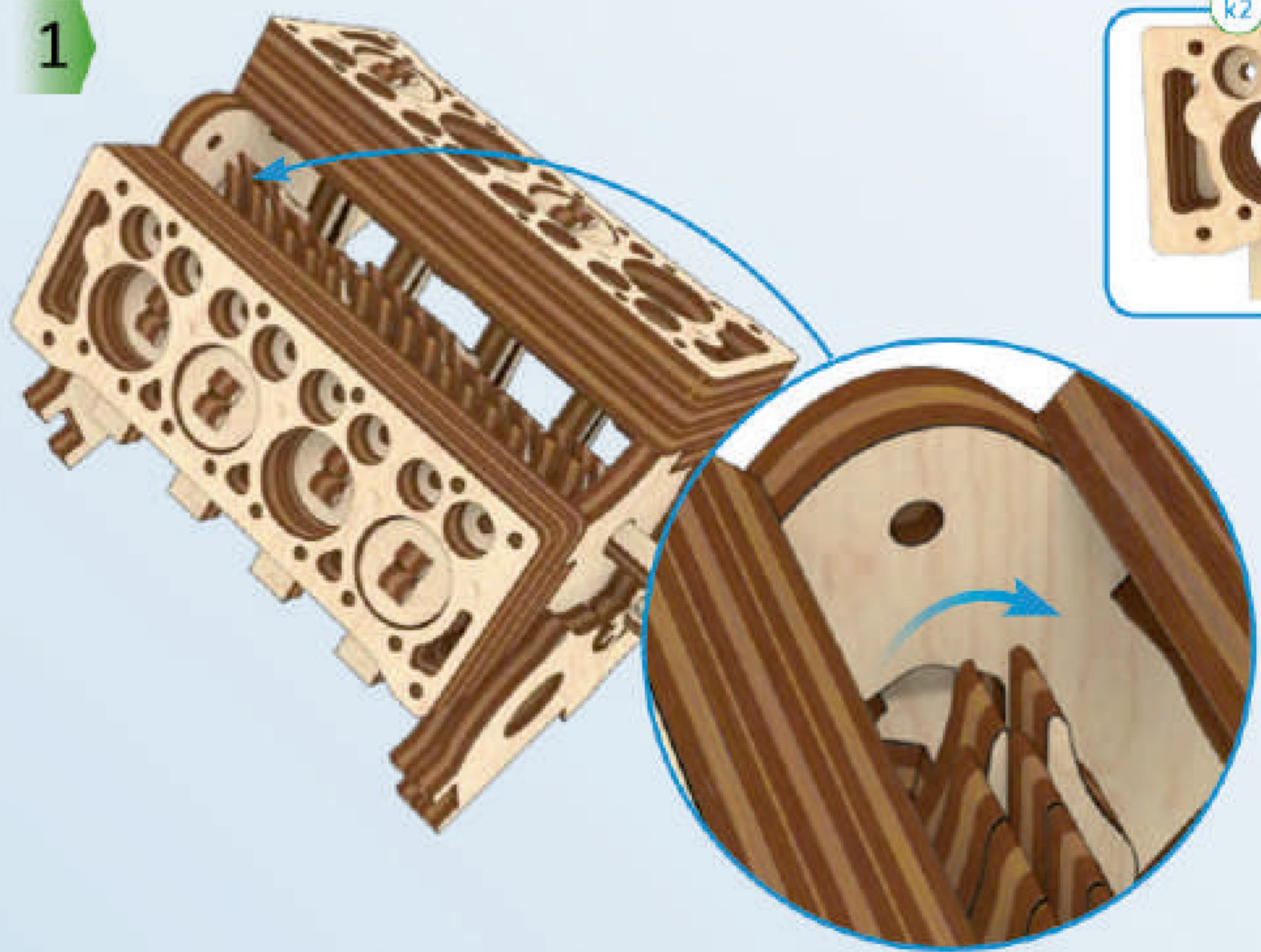
x8

k2

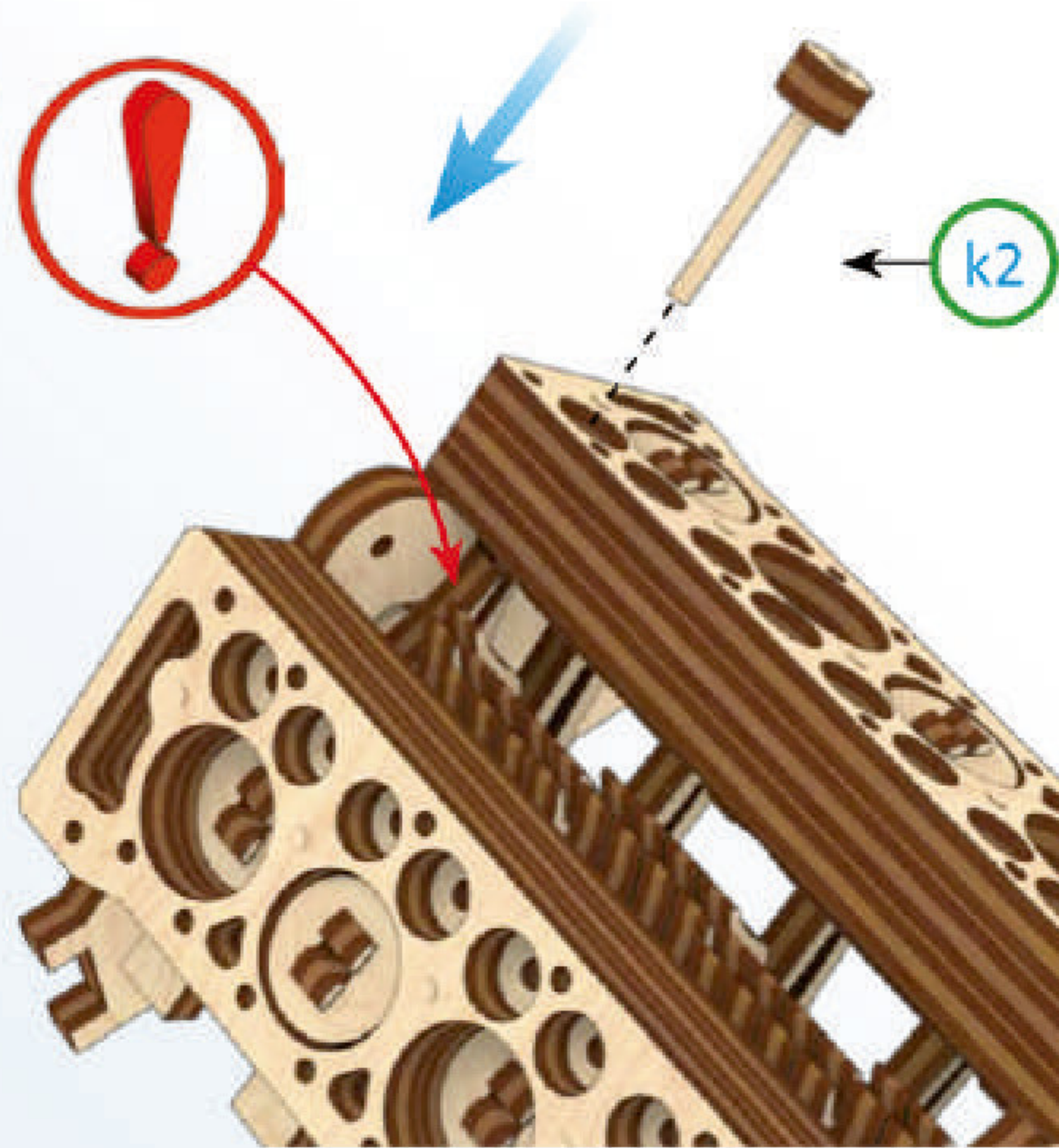
x8

! $k1 \neq k2$

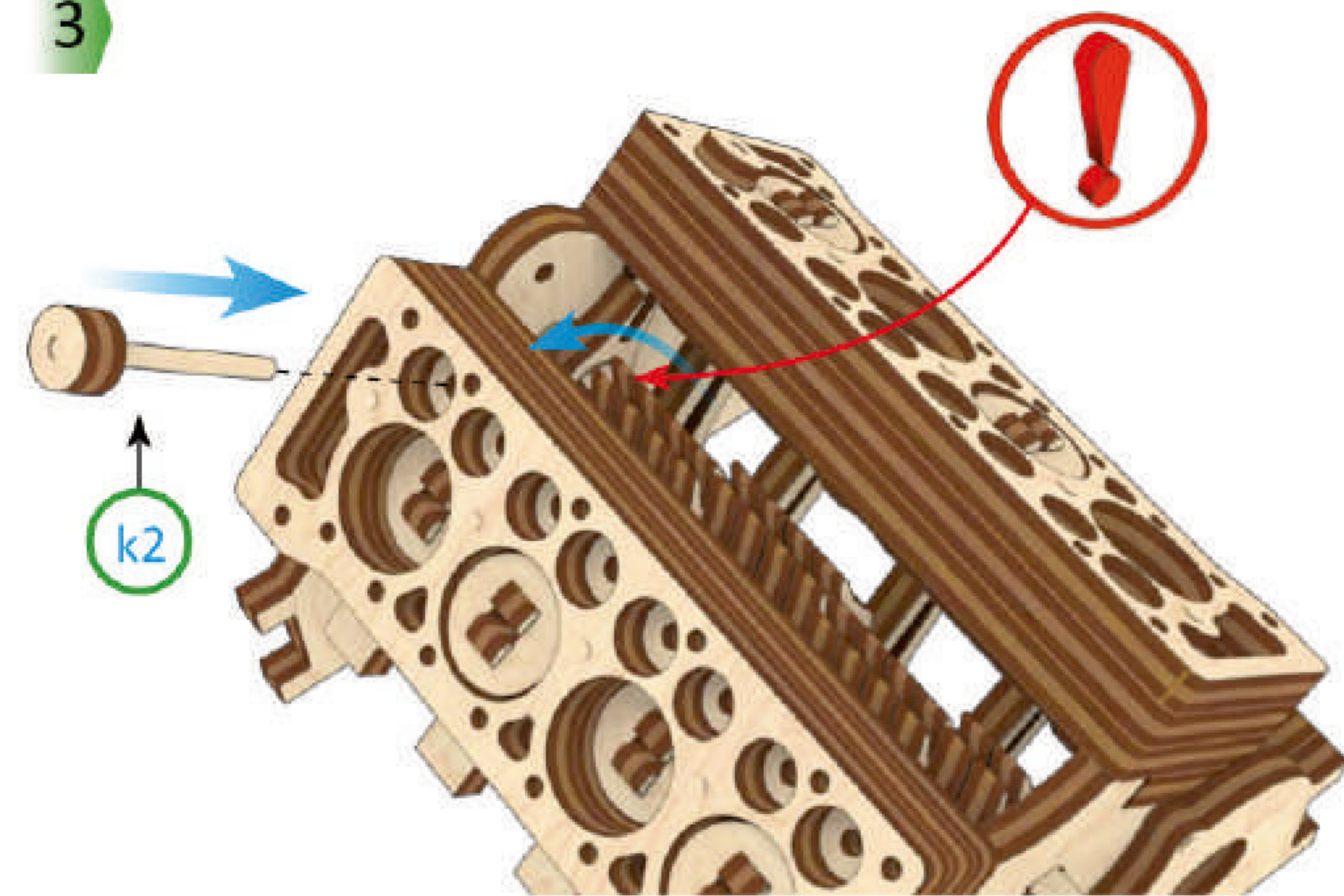
1



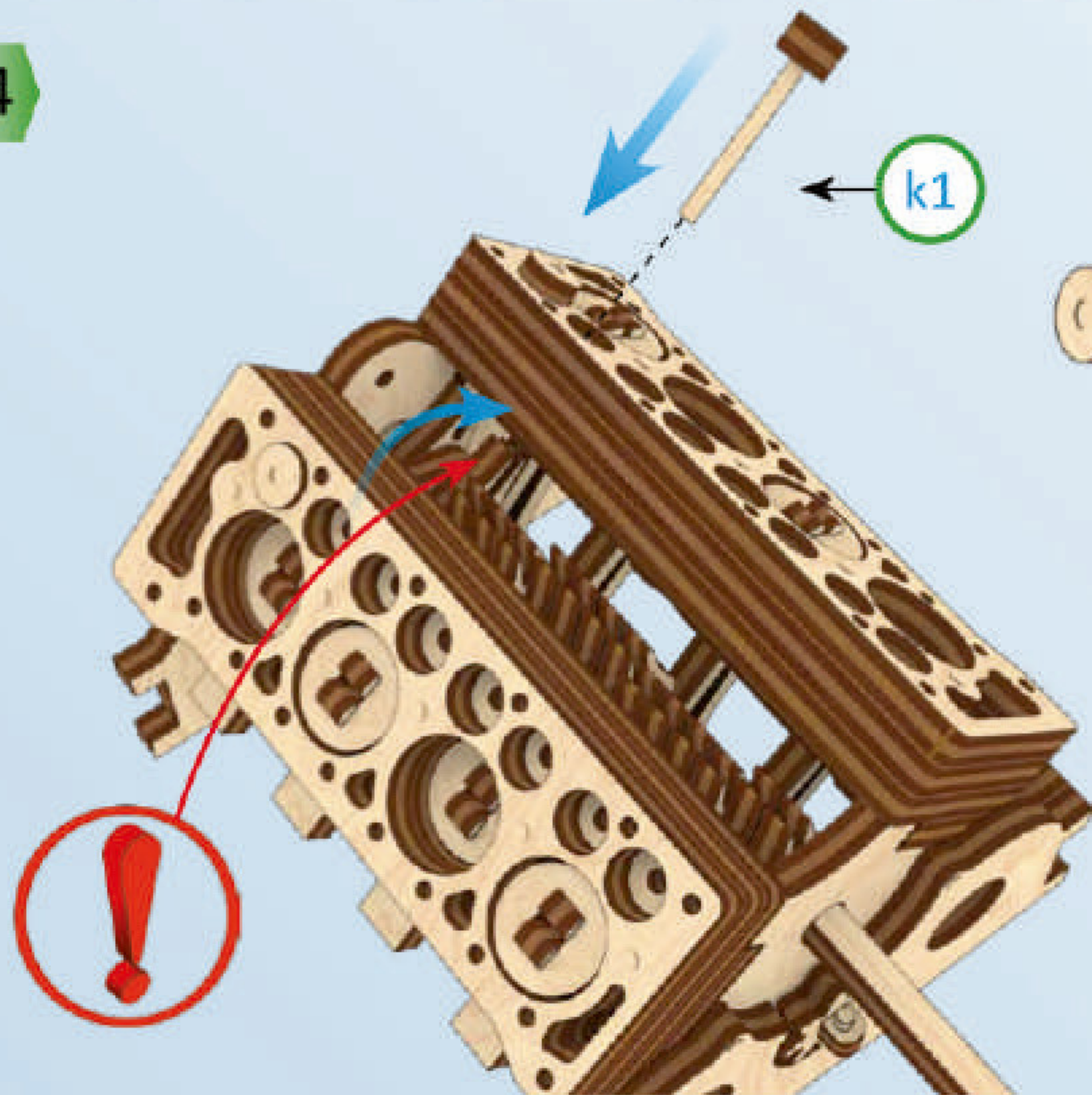
2



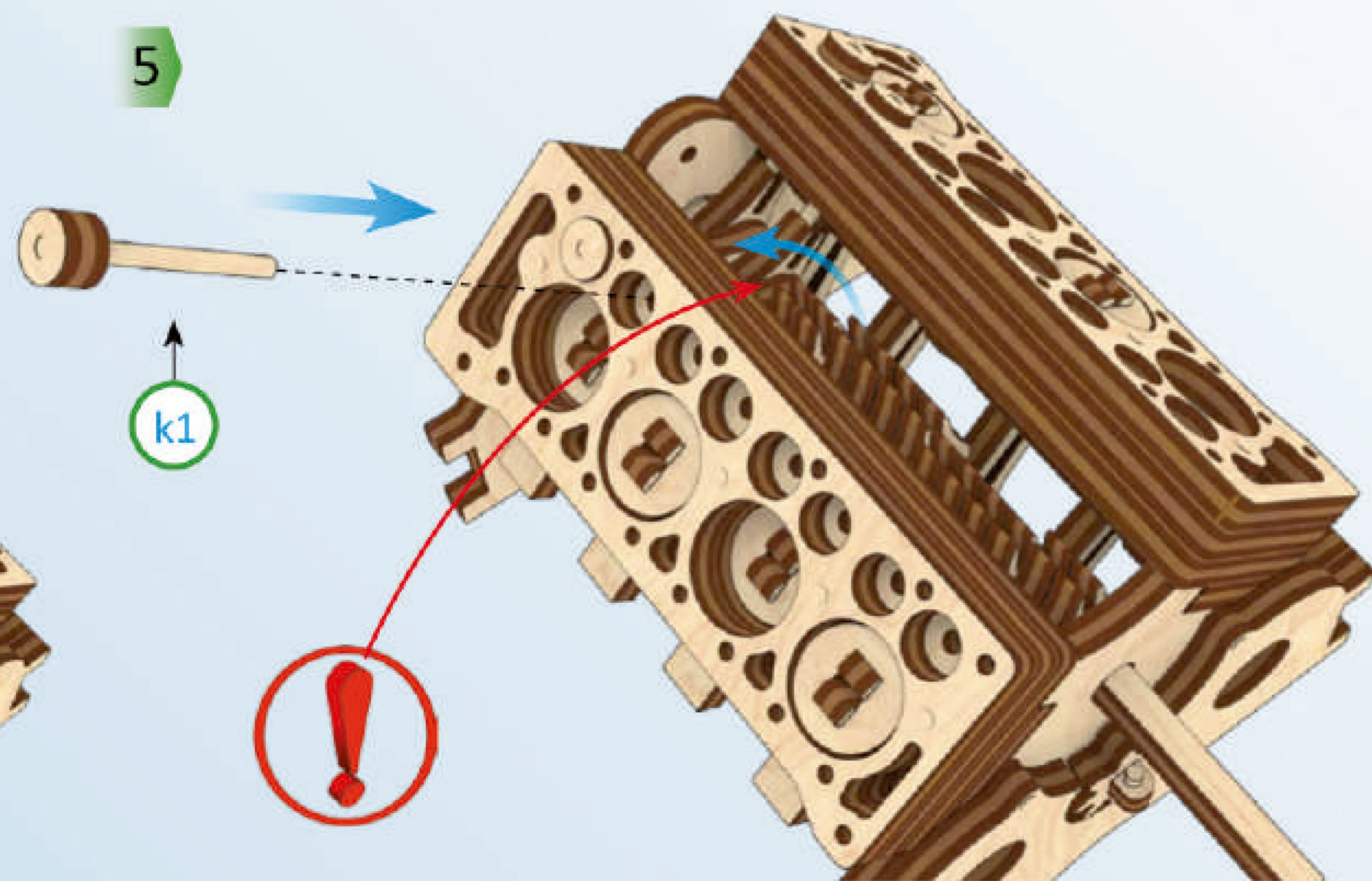
3



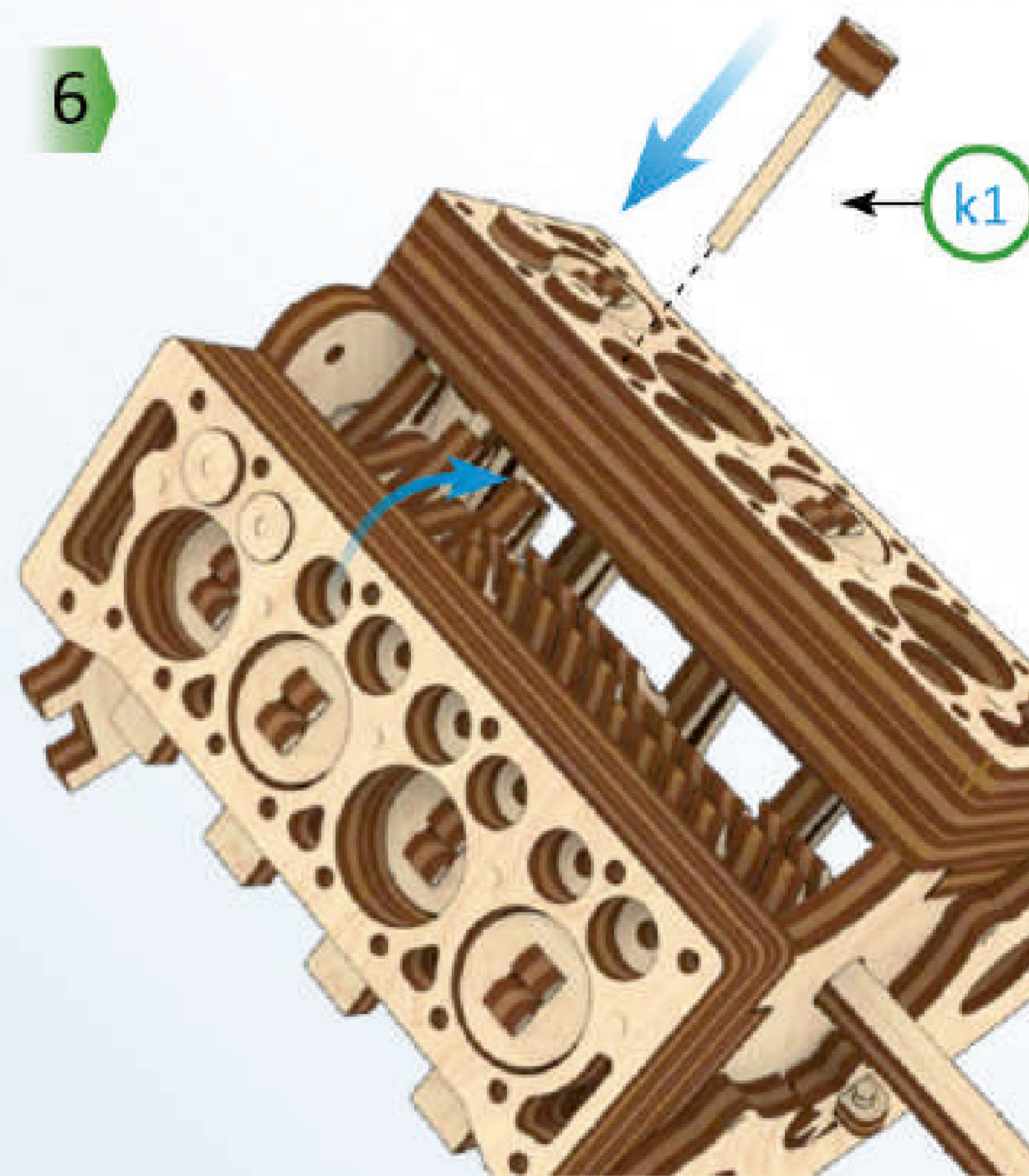
4



5

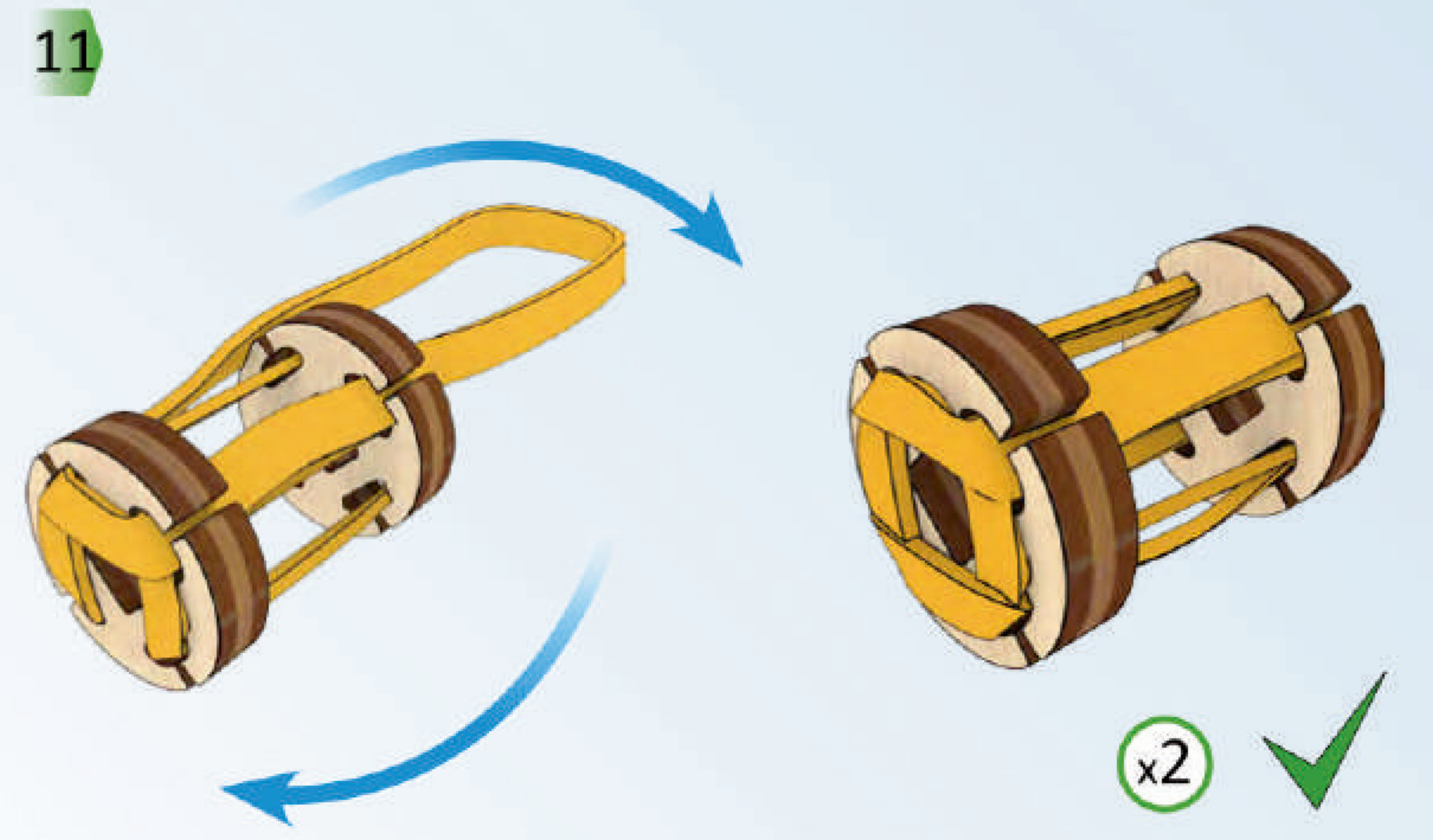
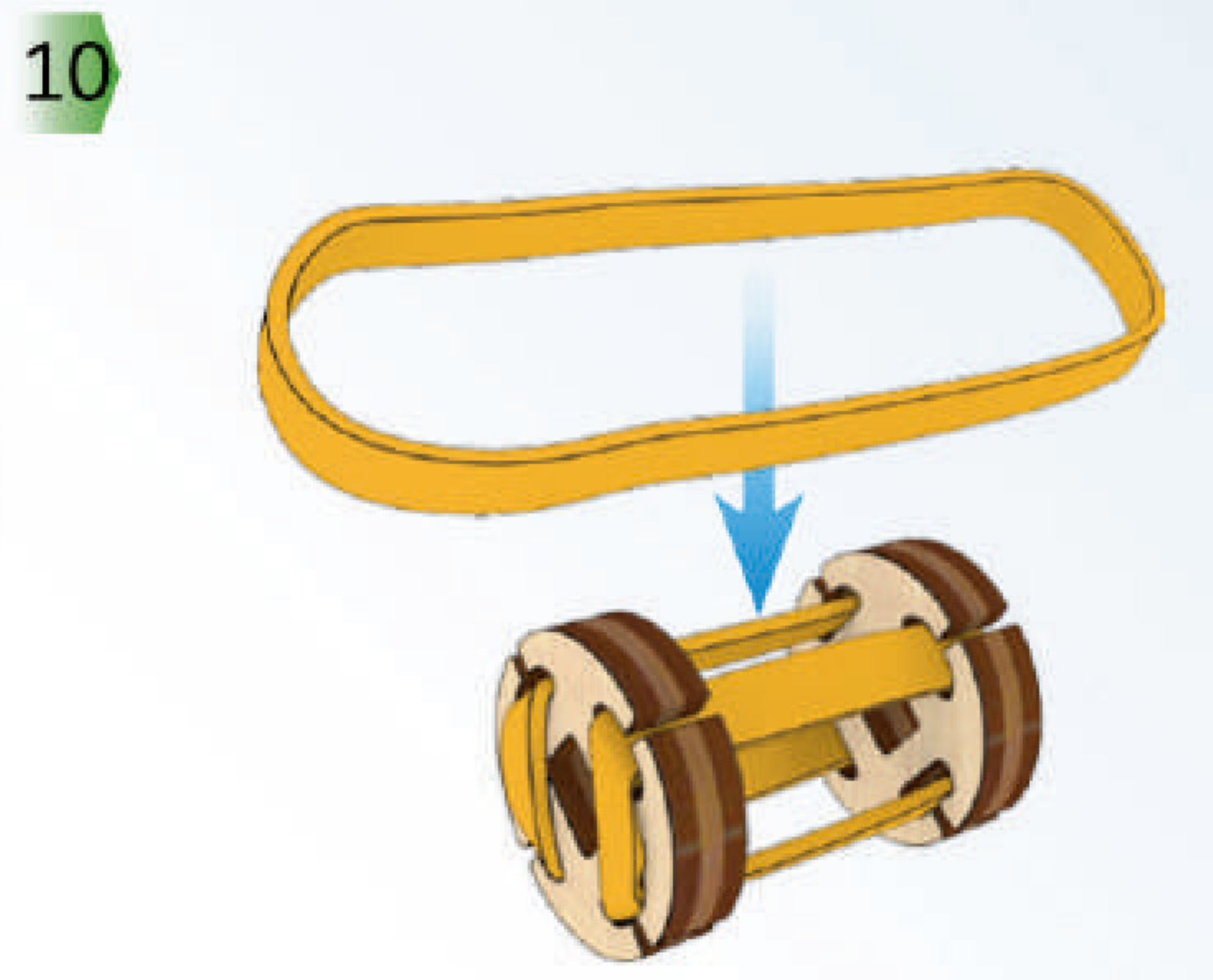
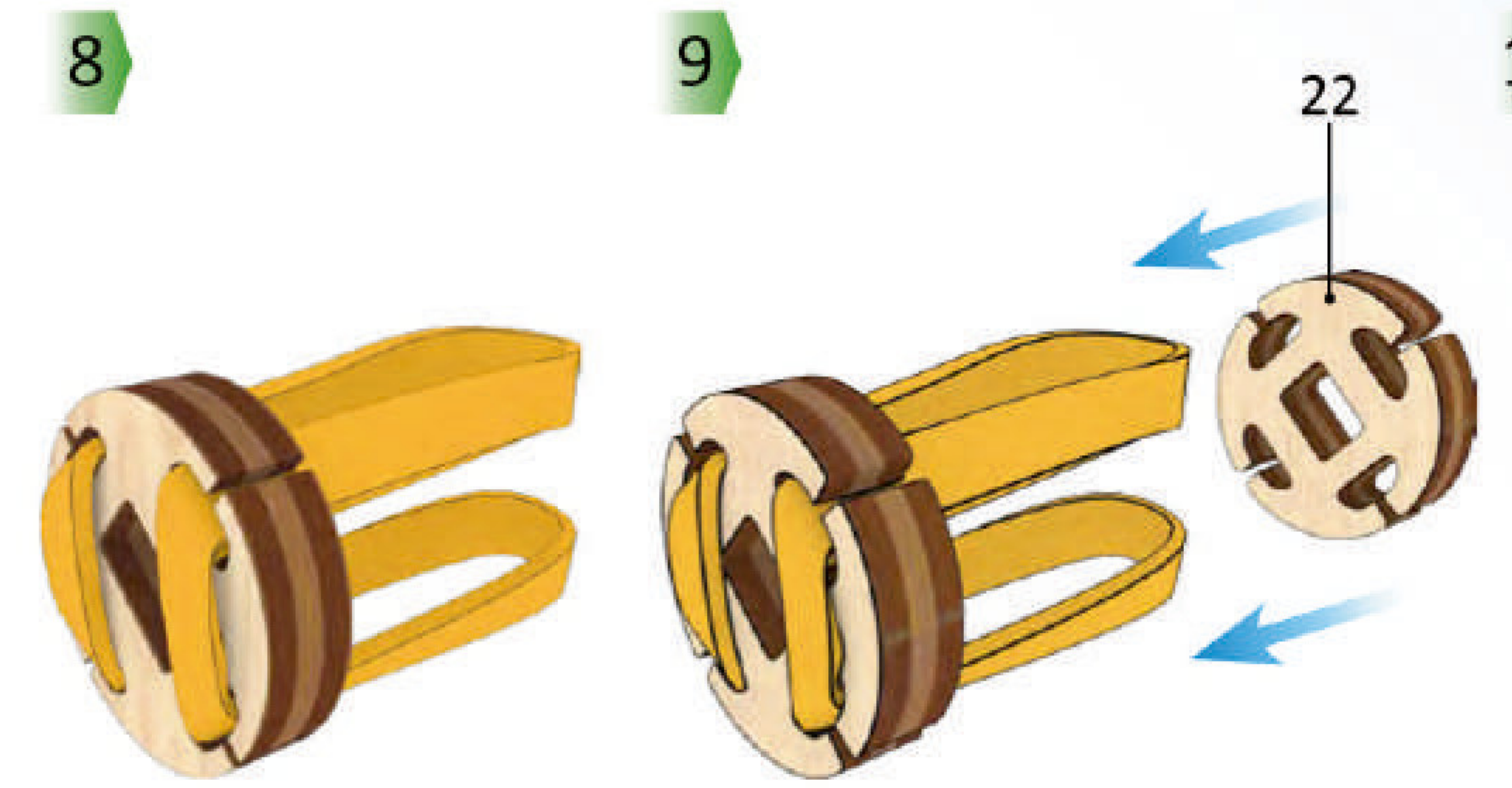
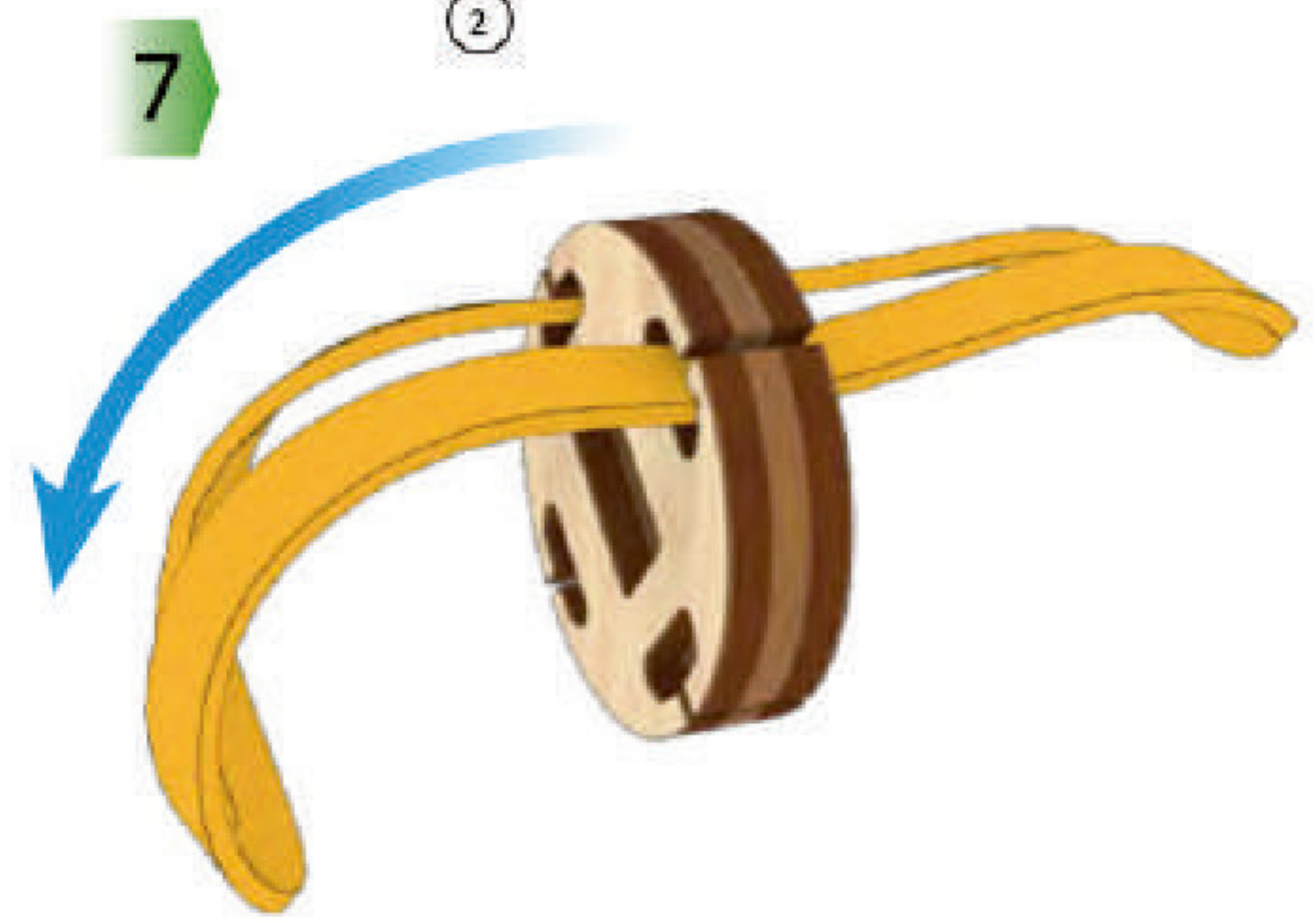
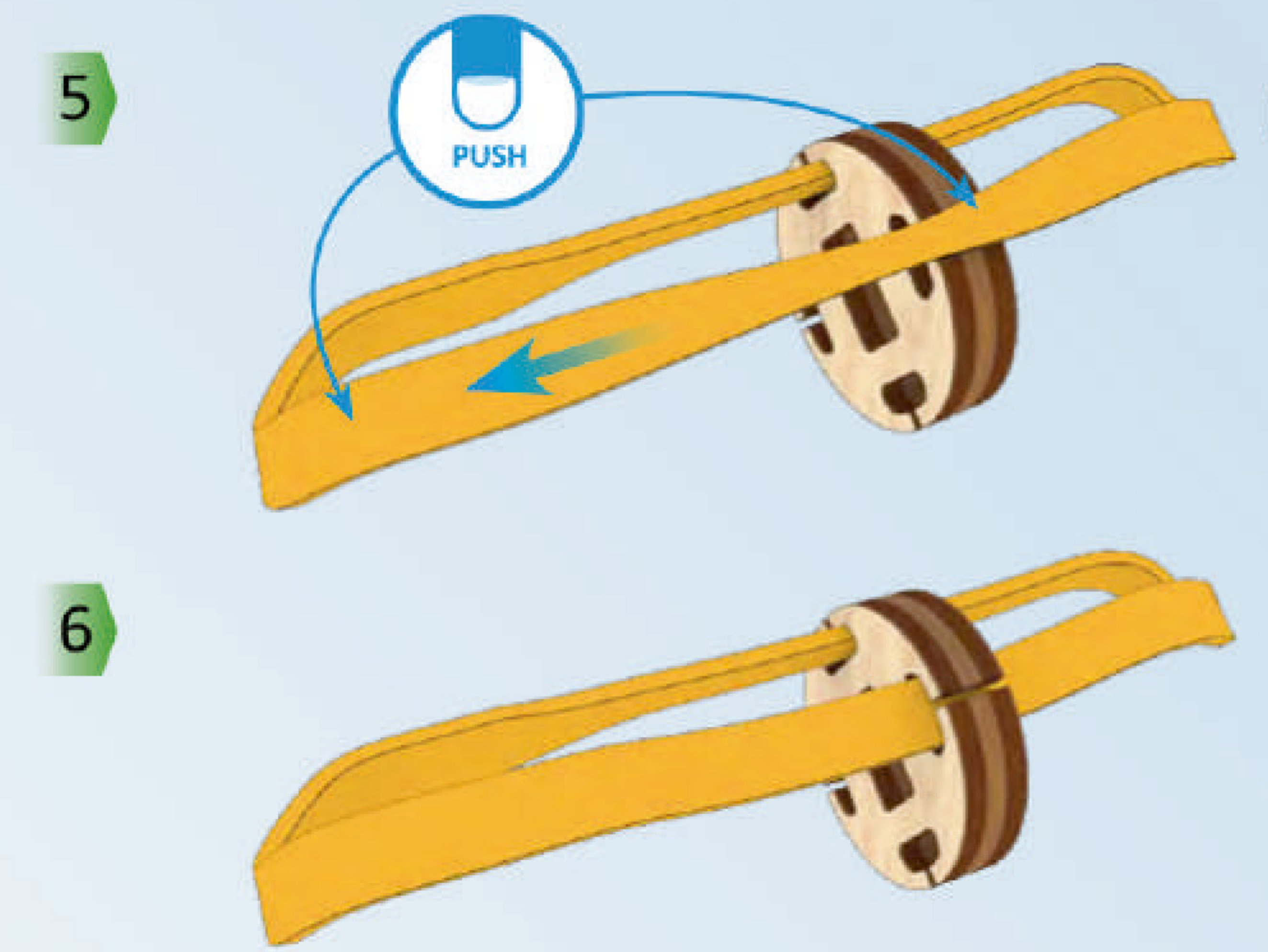
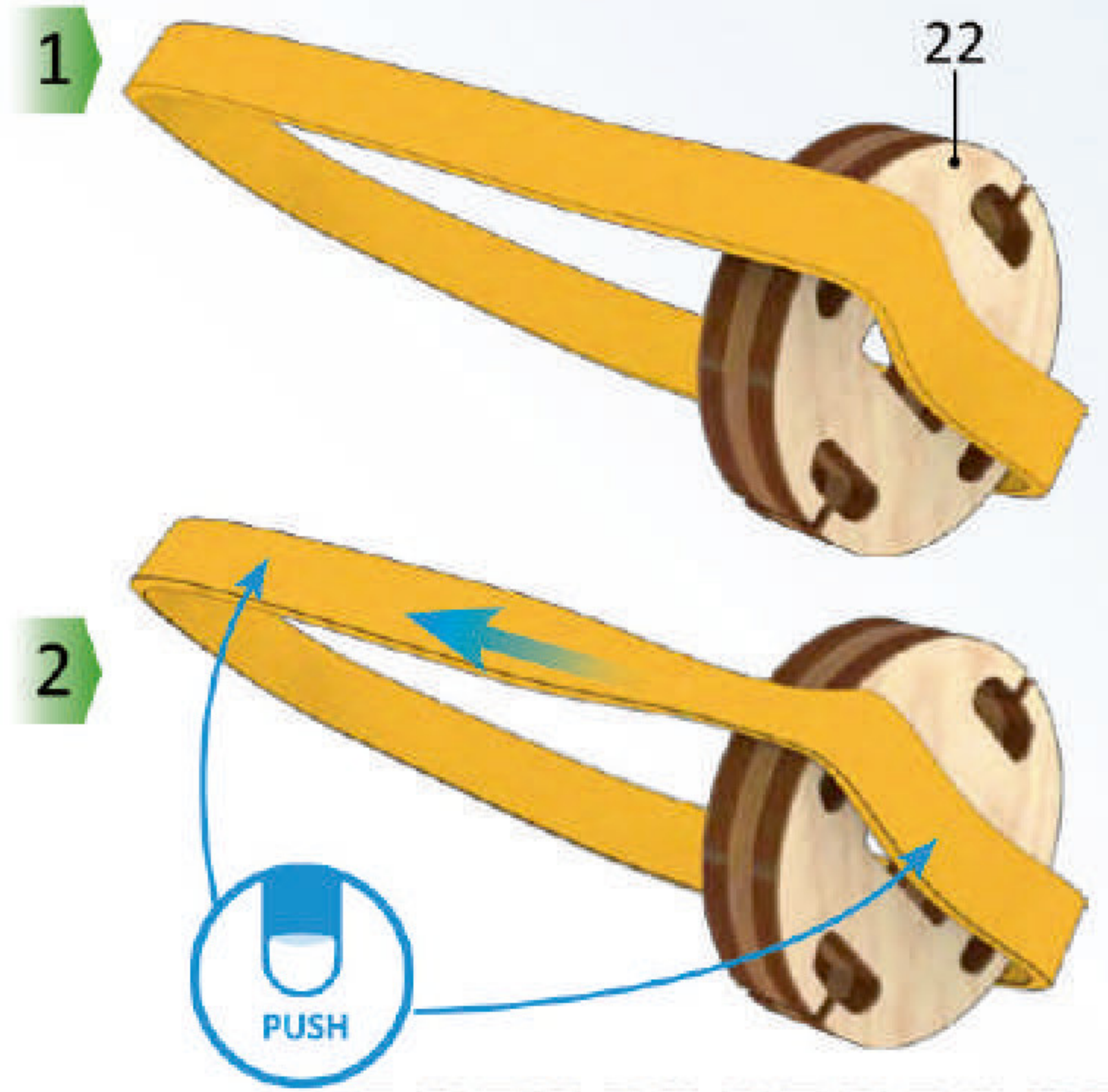
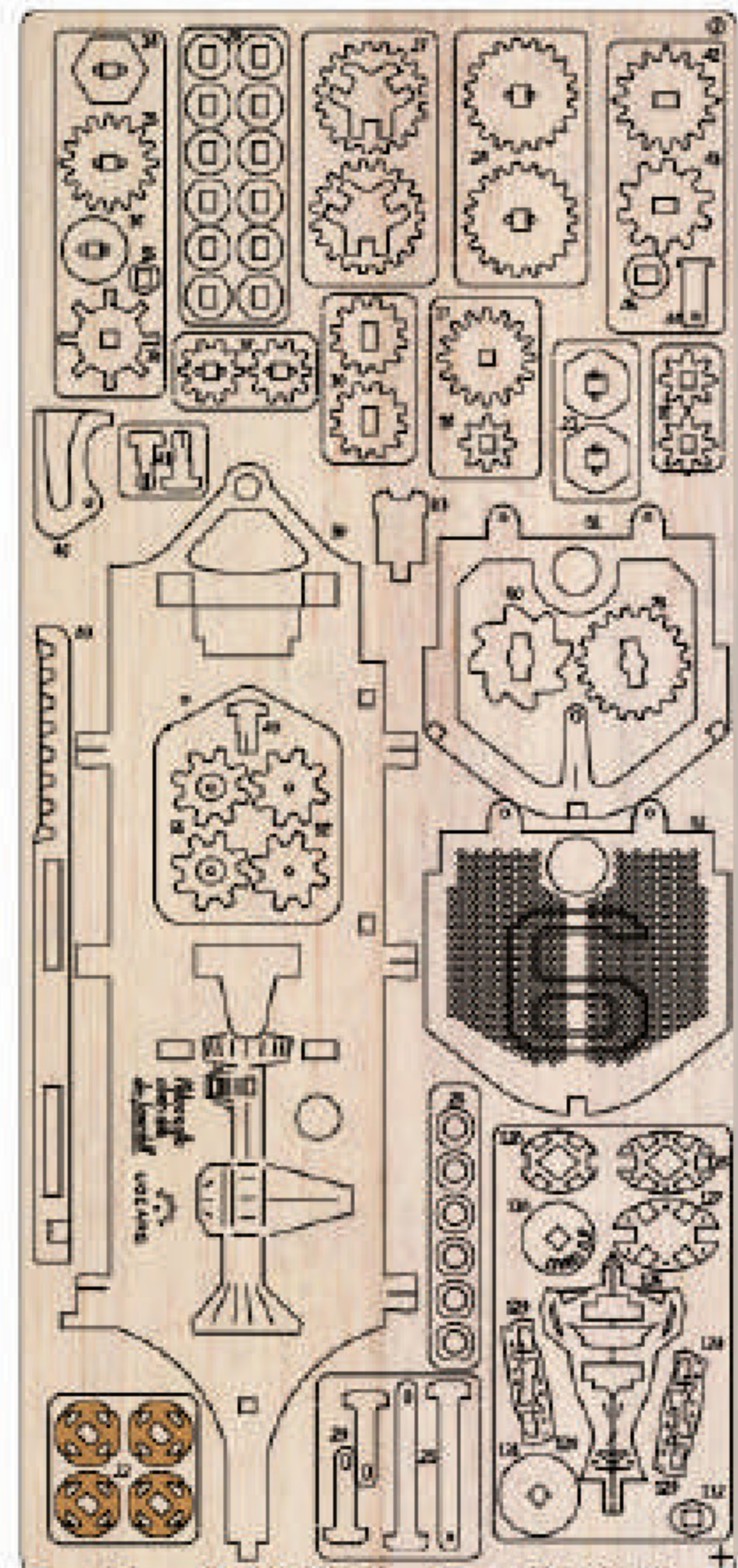


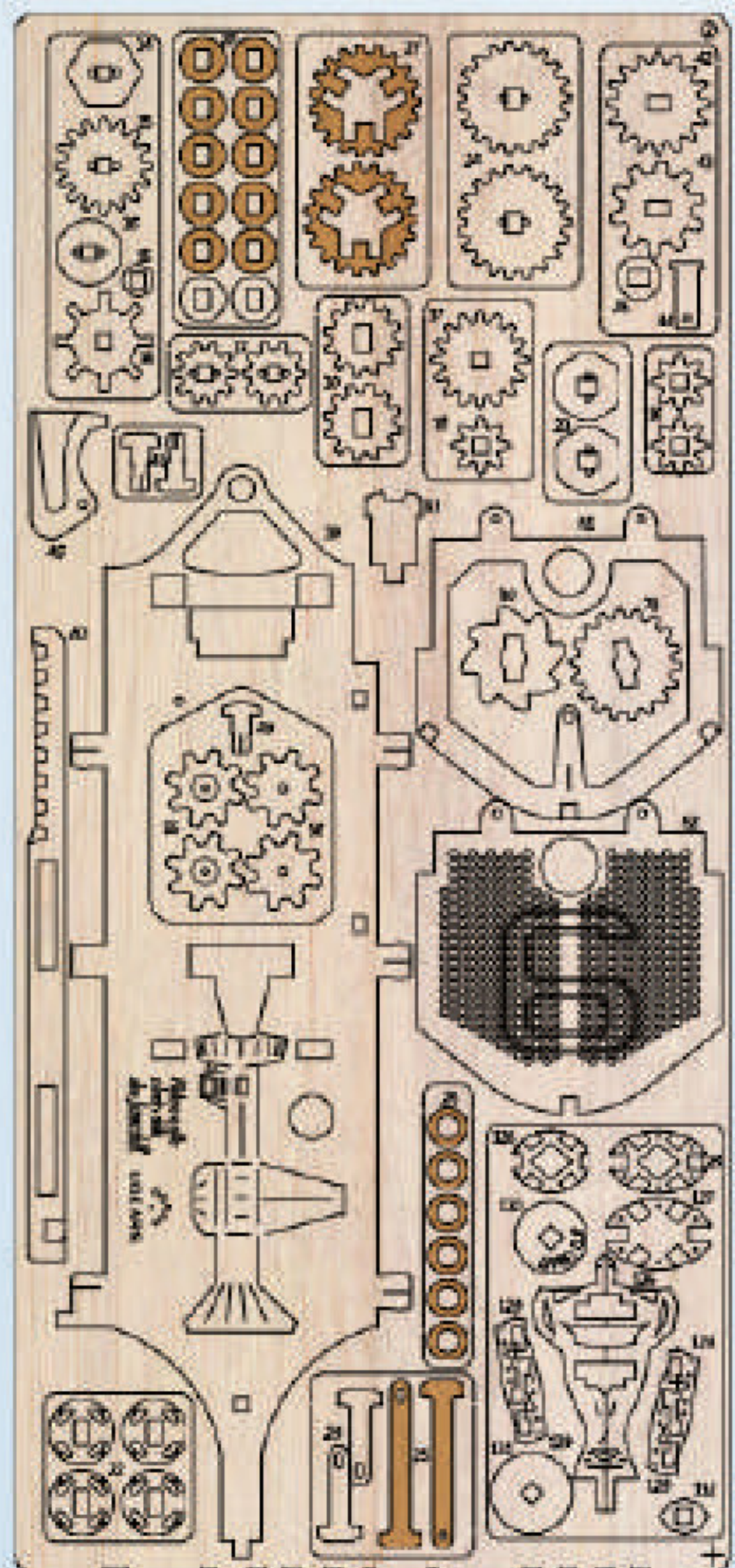
6



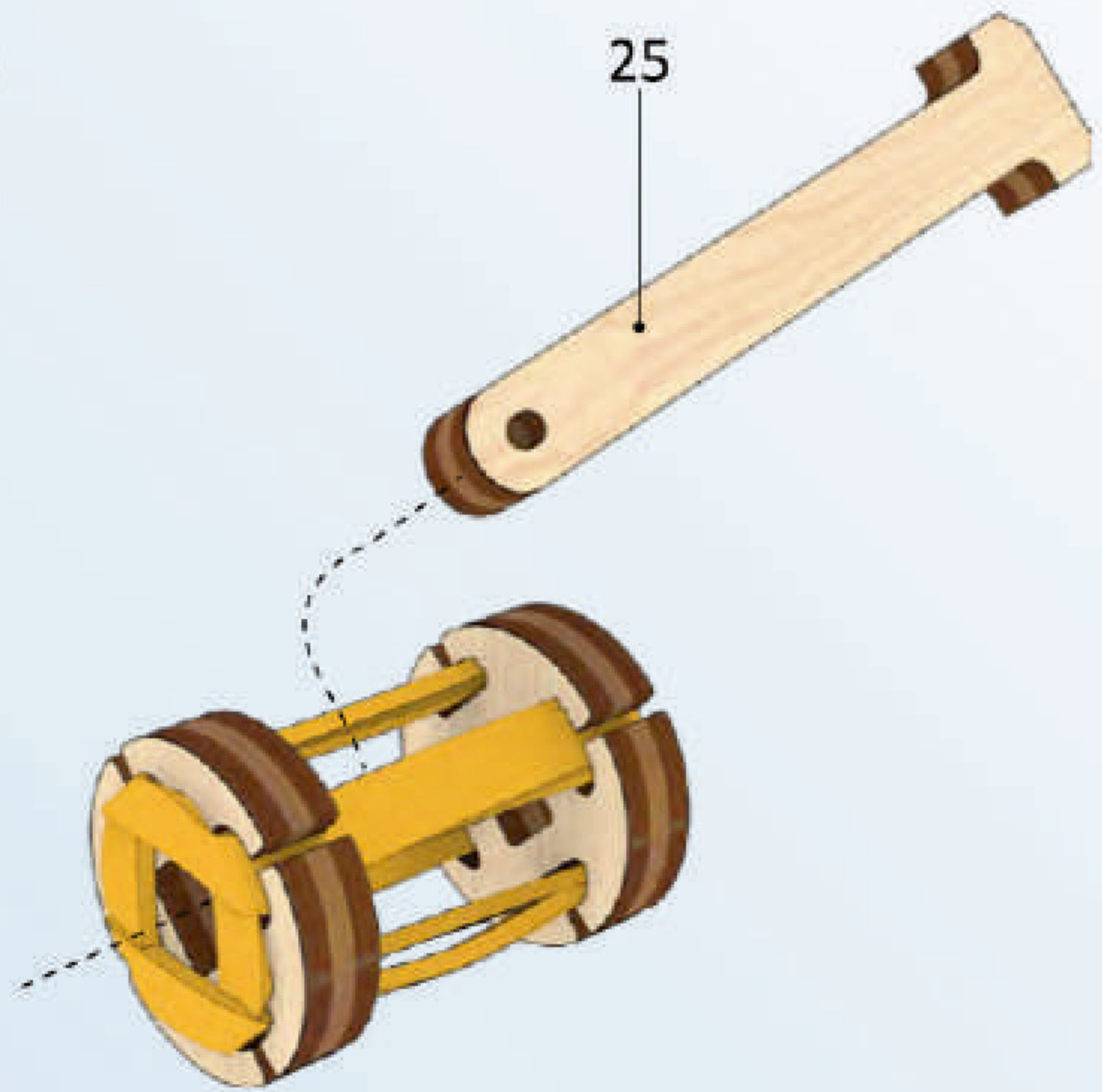
7



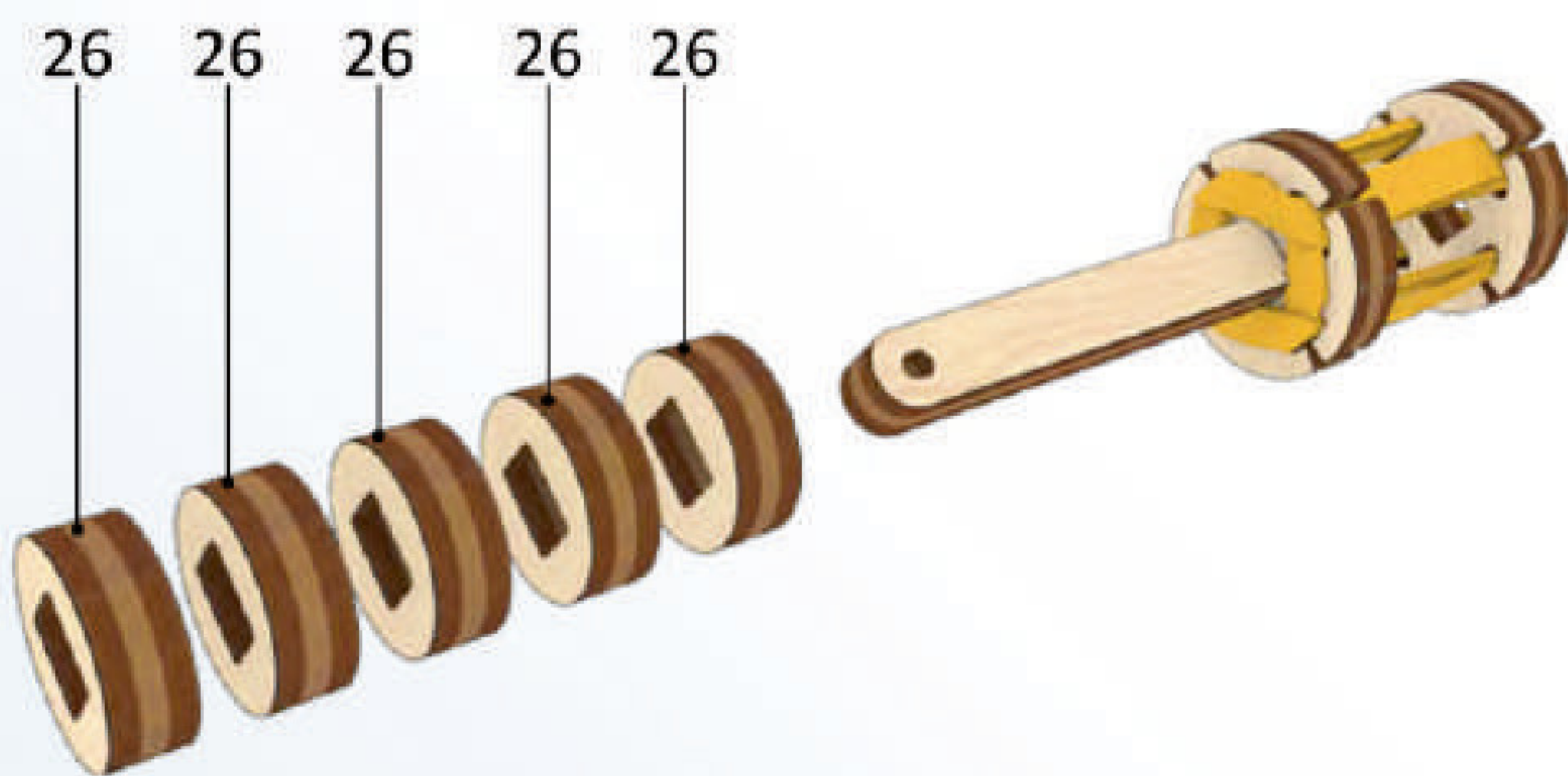




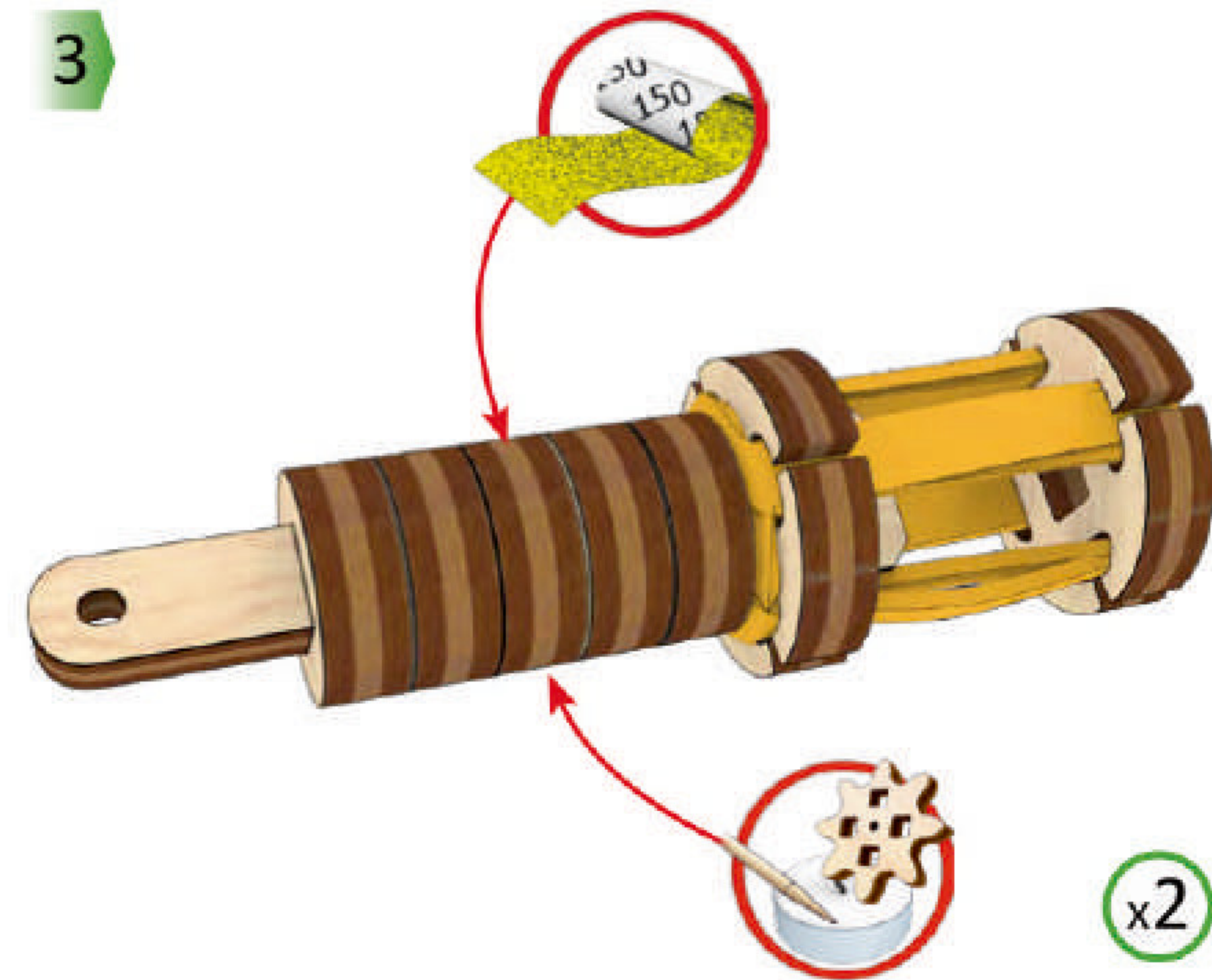
1



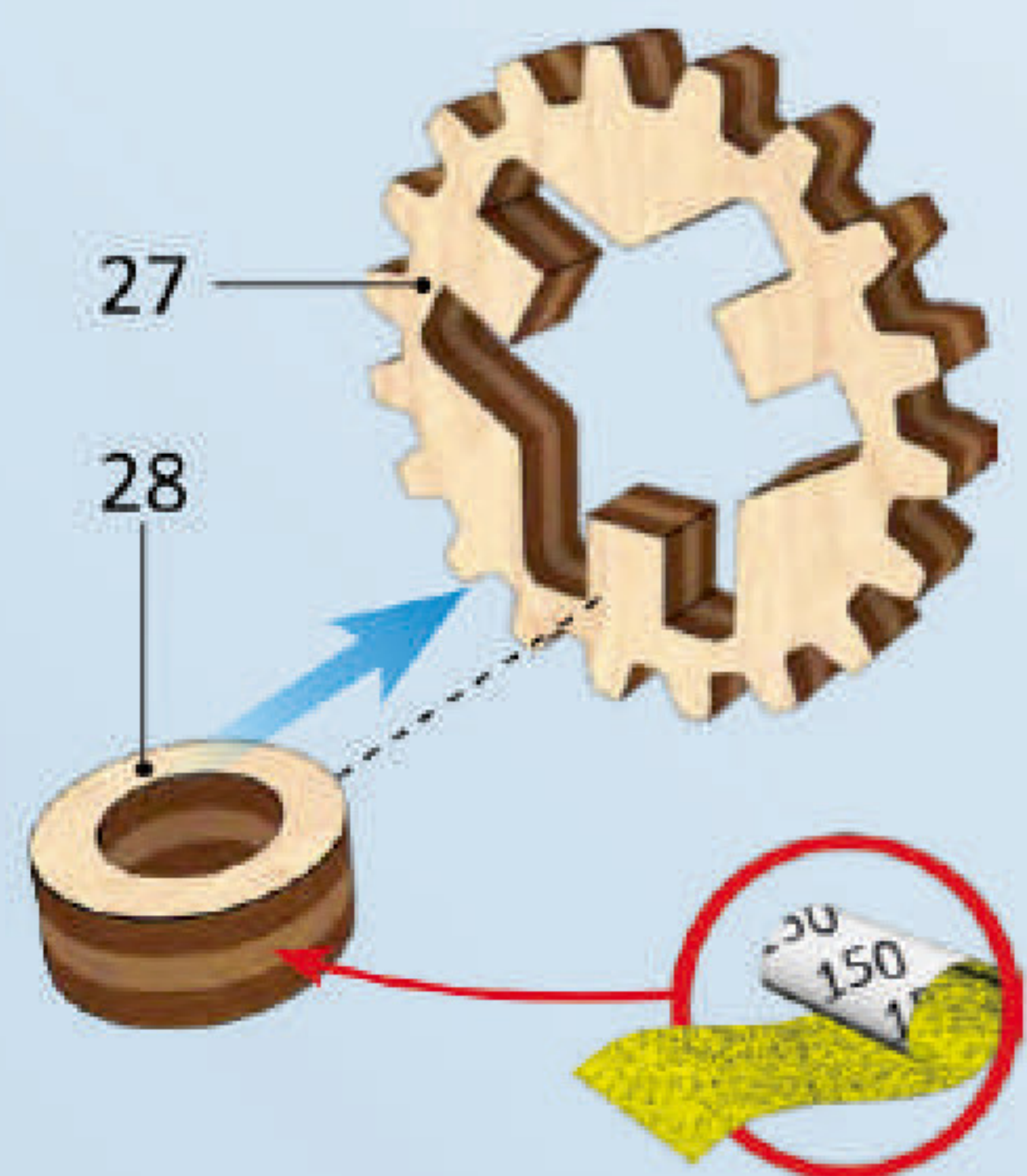
2



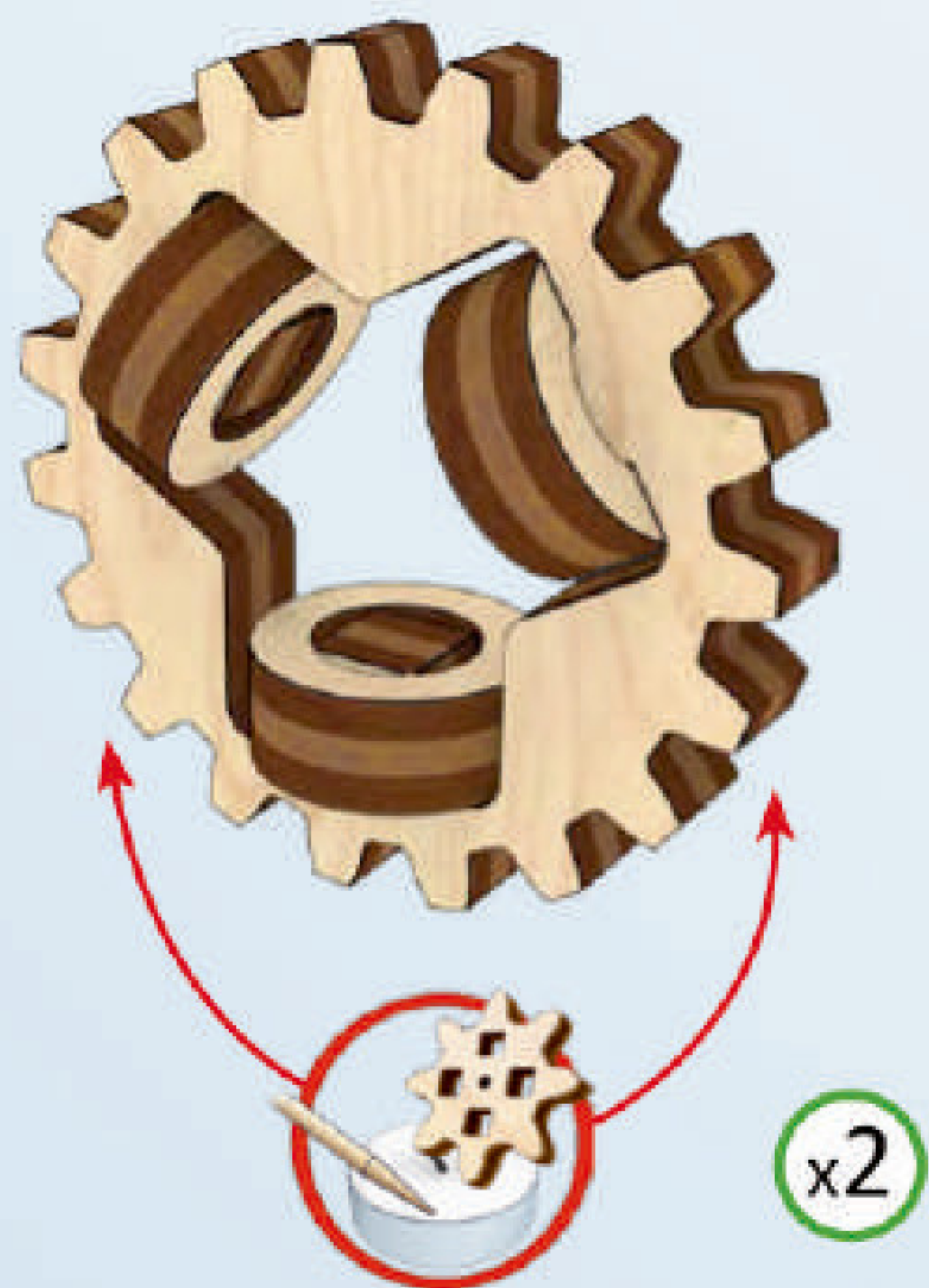
3



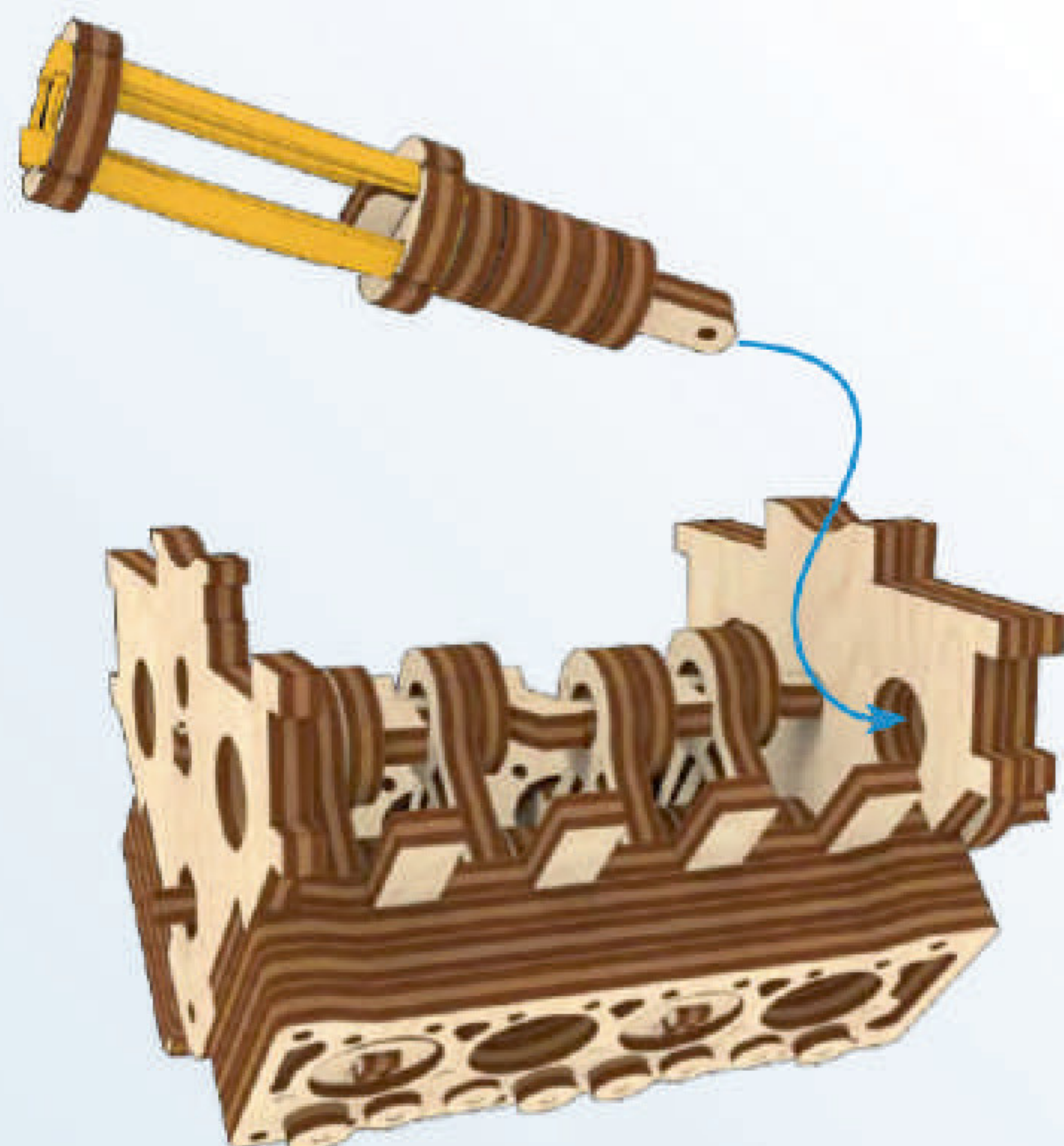
4



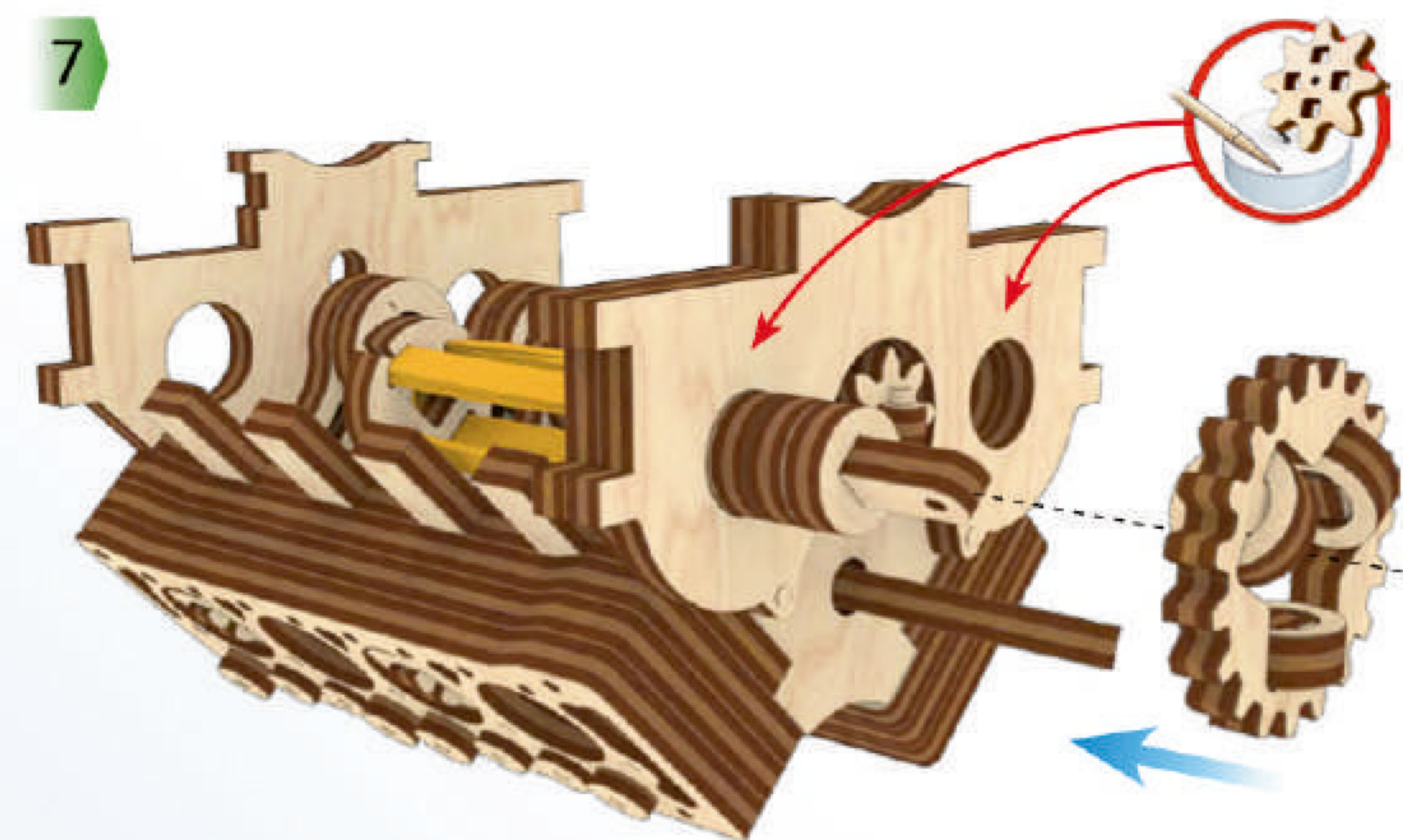
5

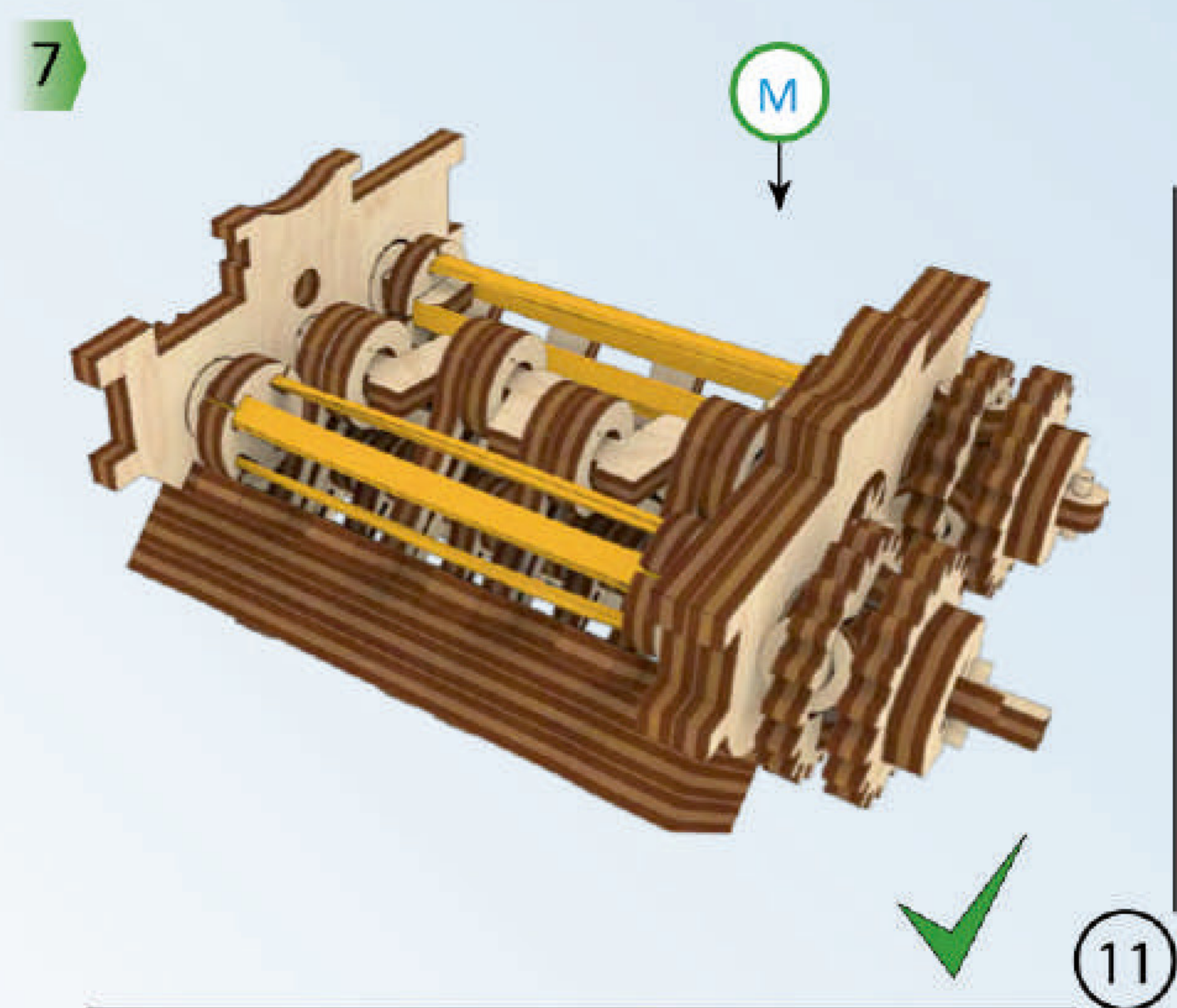
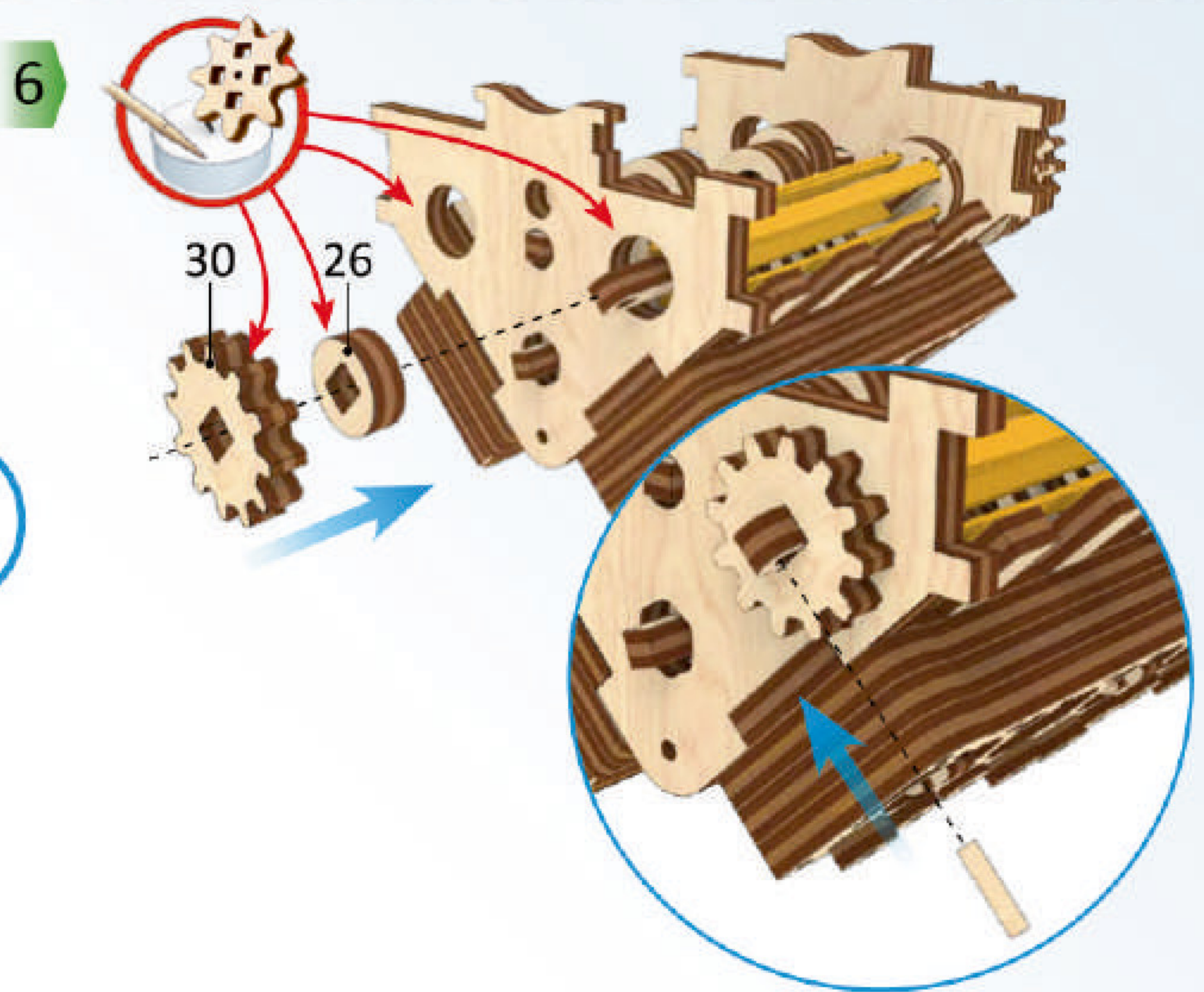
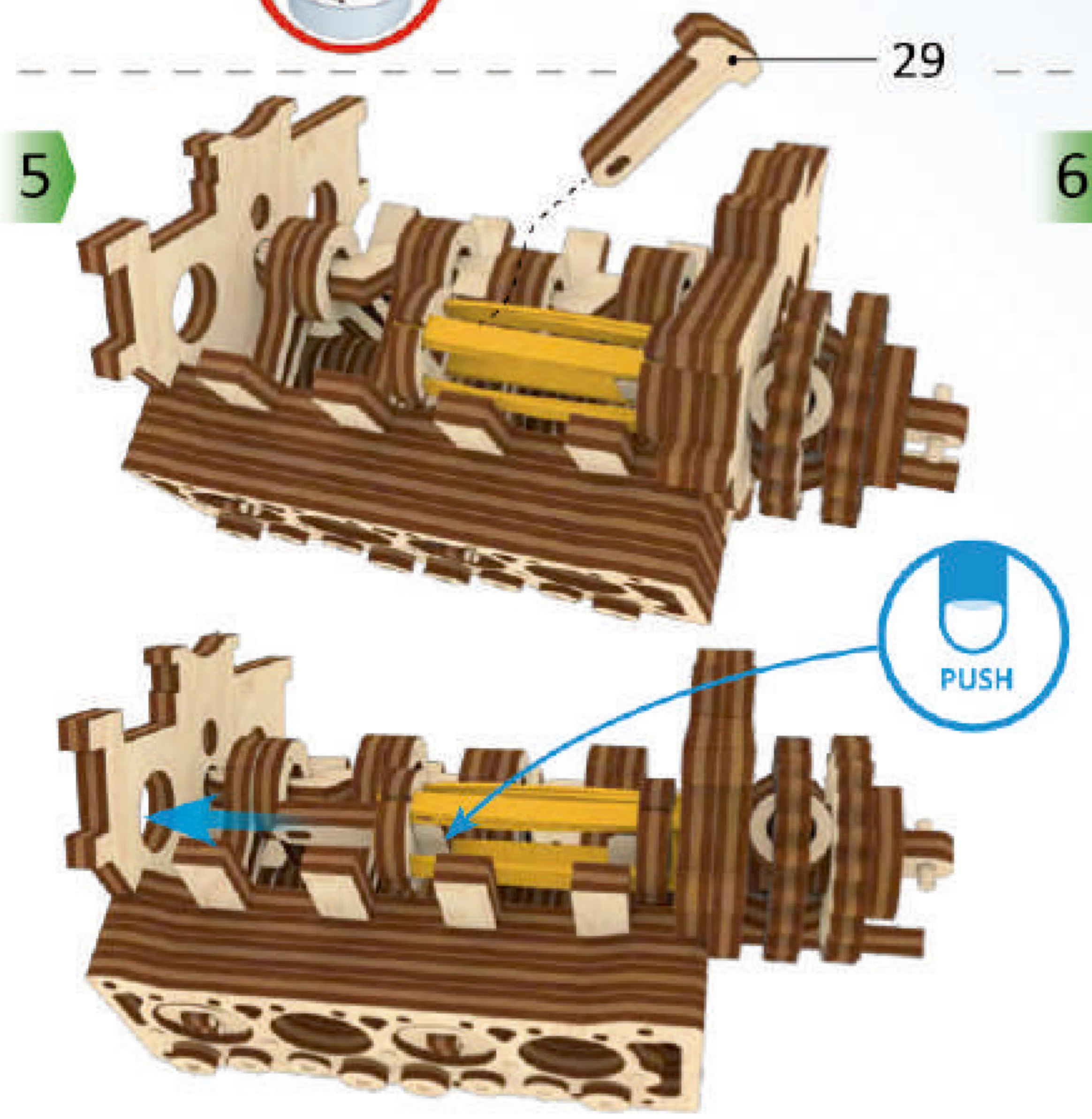
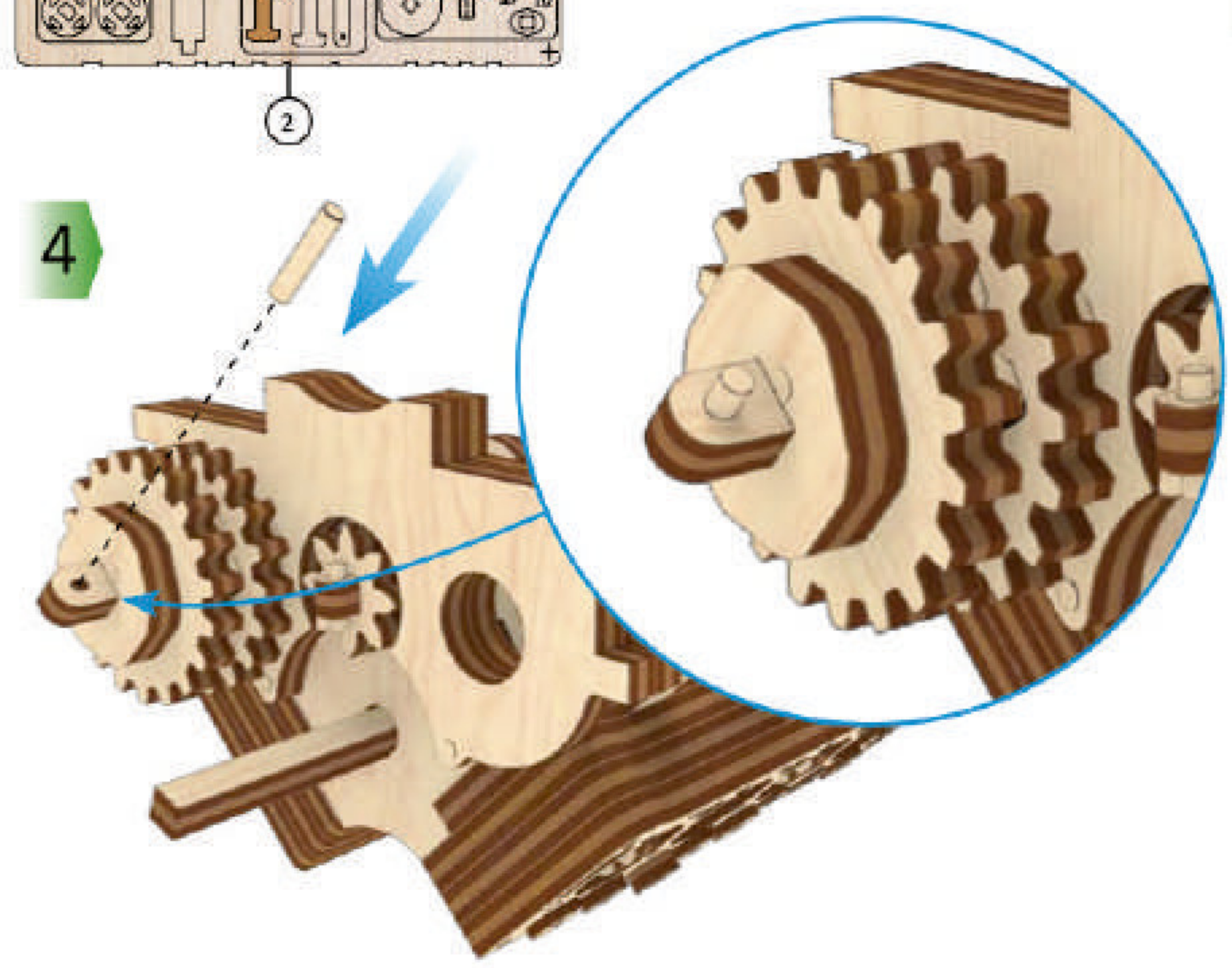
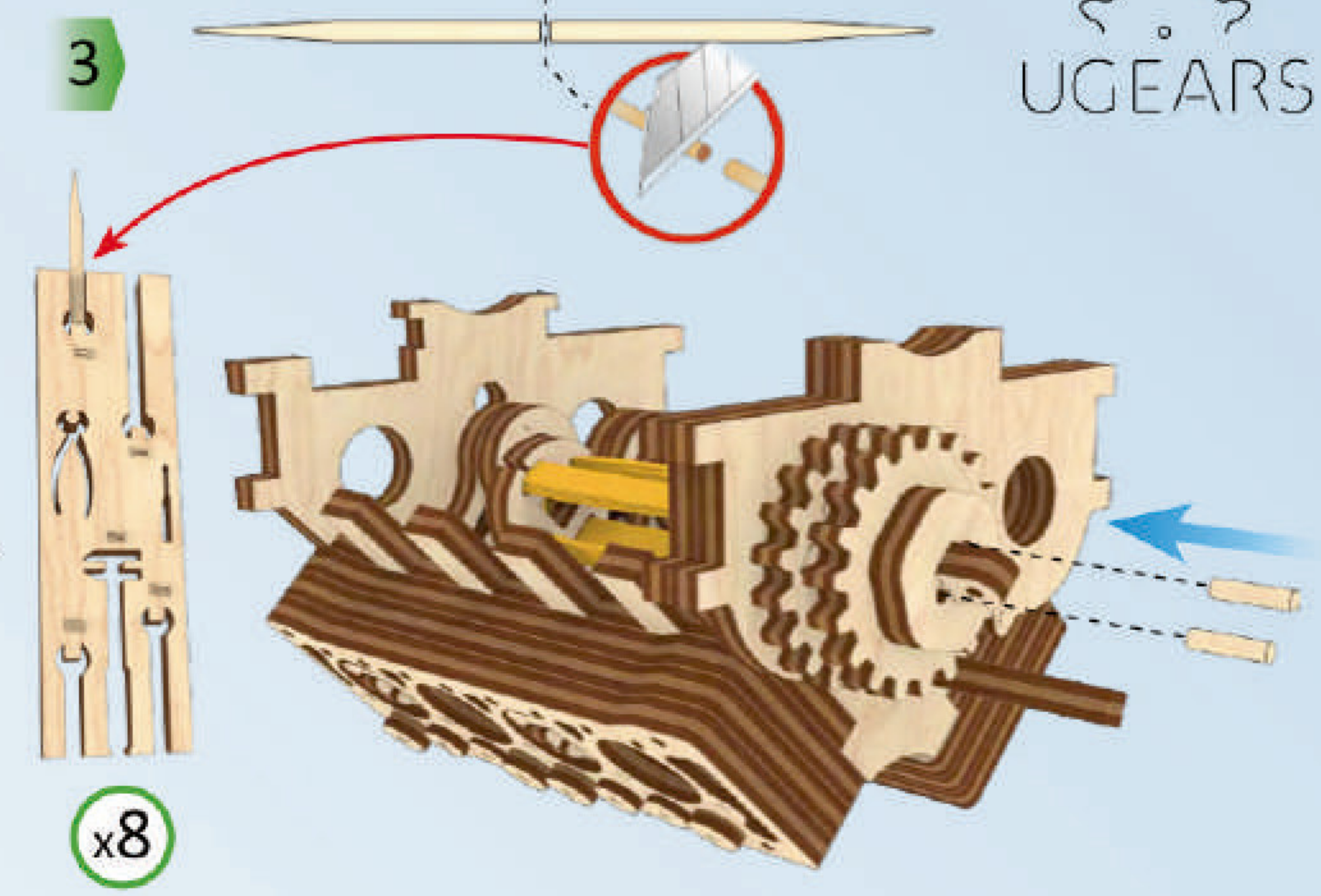
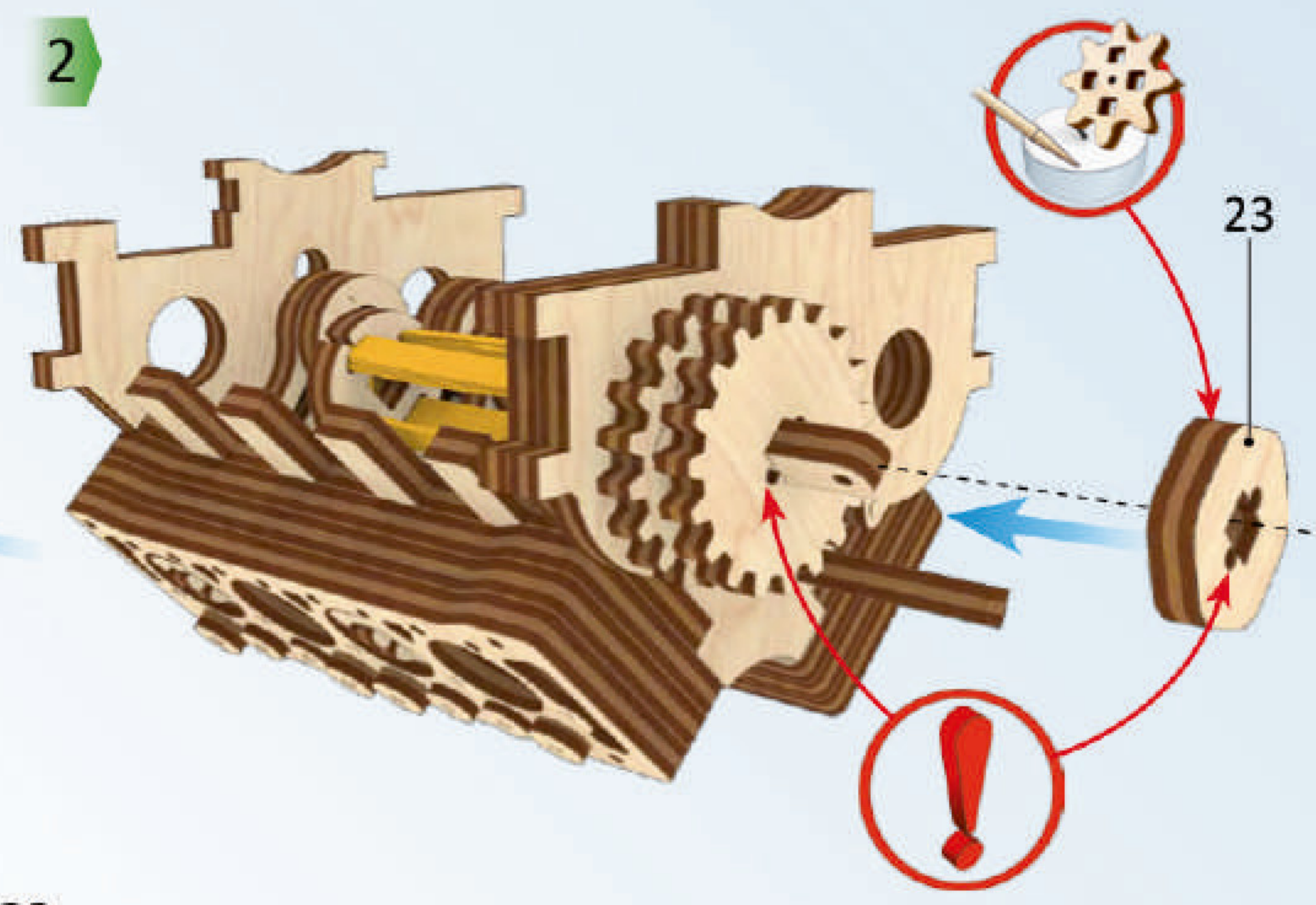
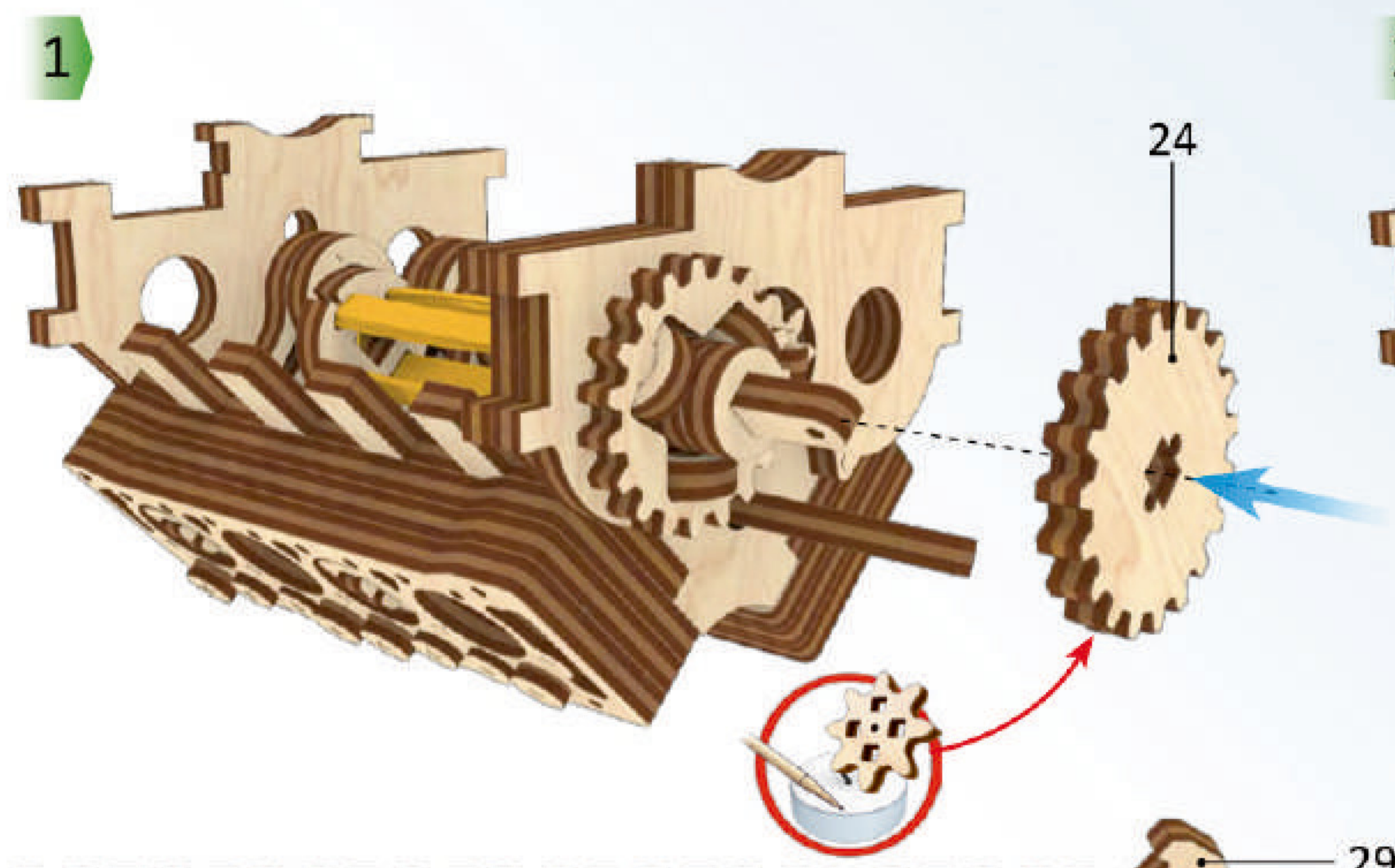
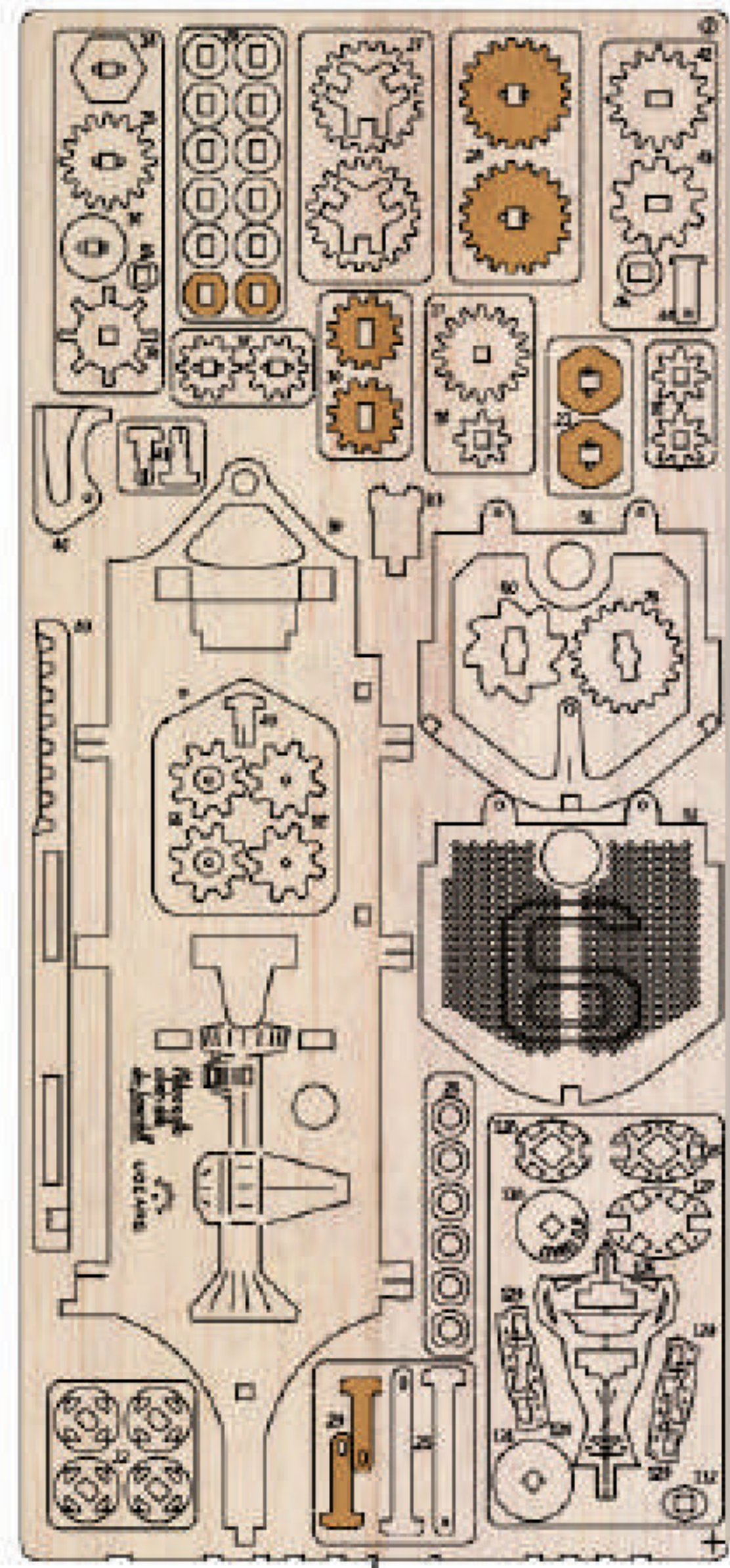


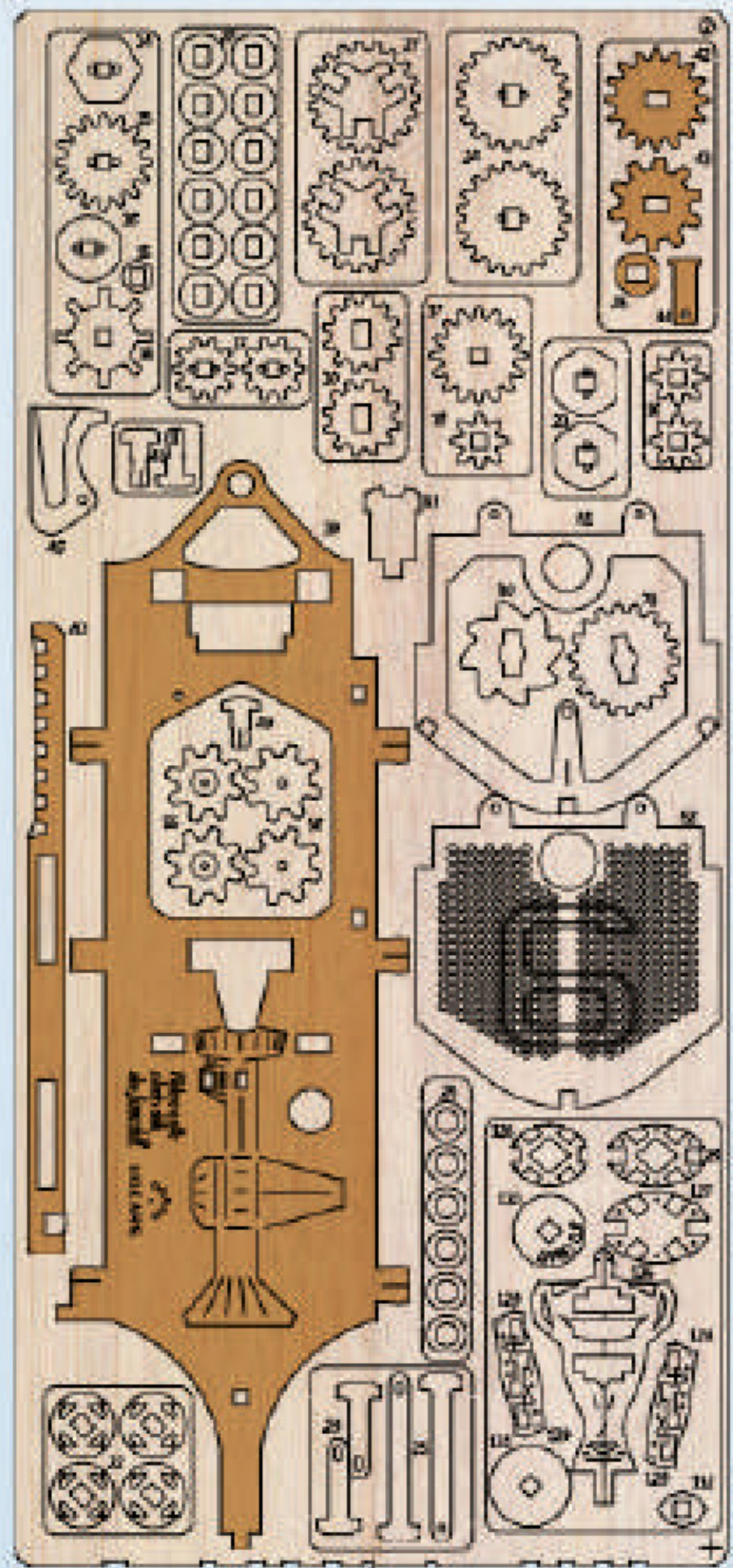
6



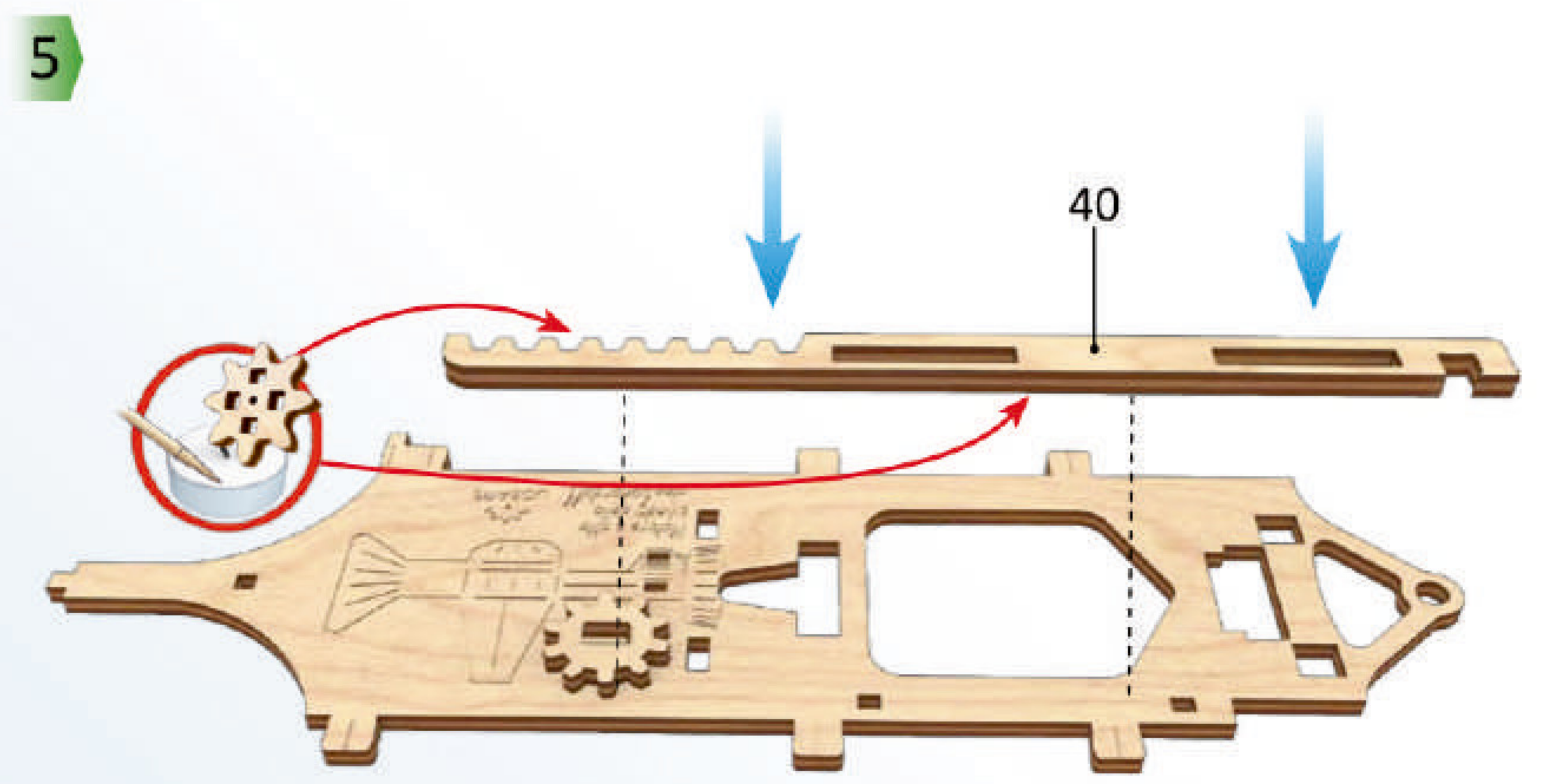
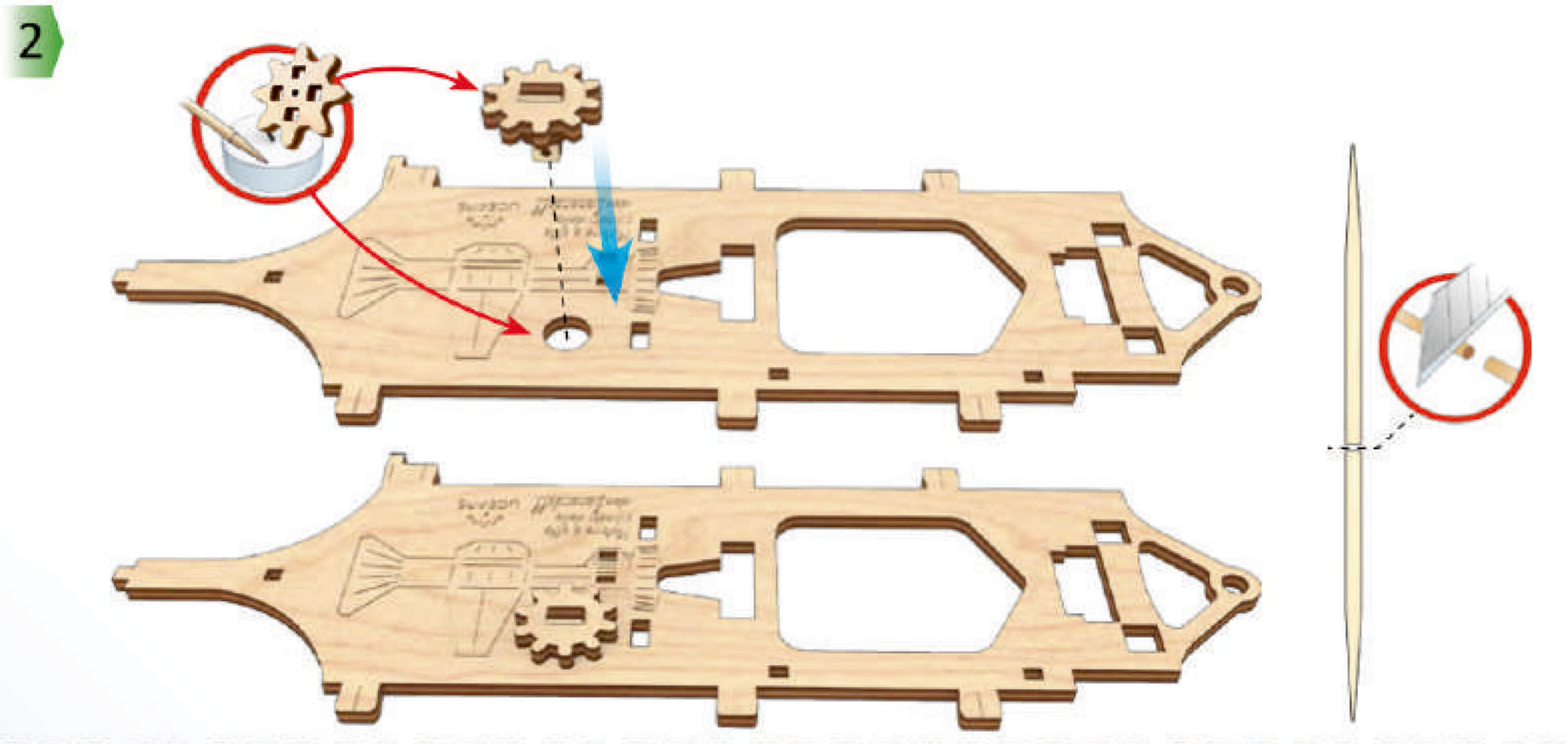
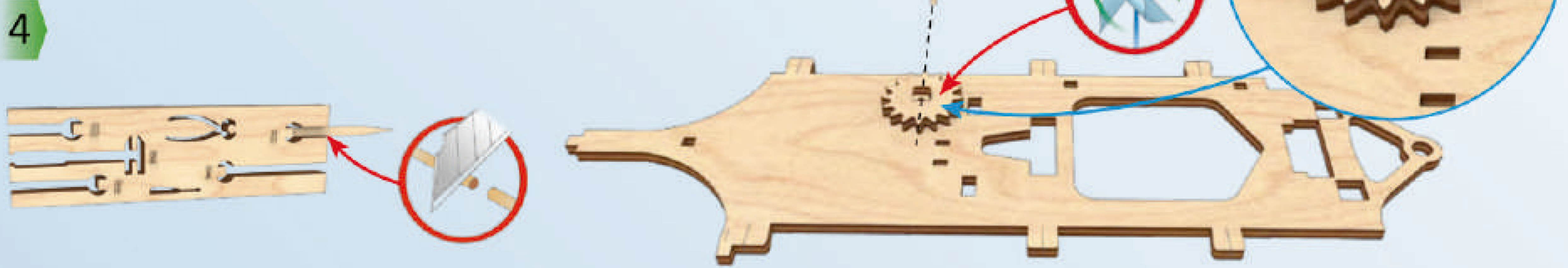
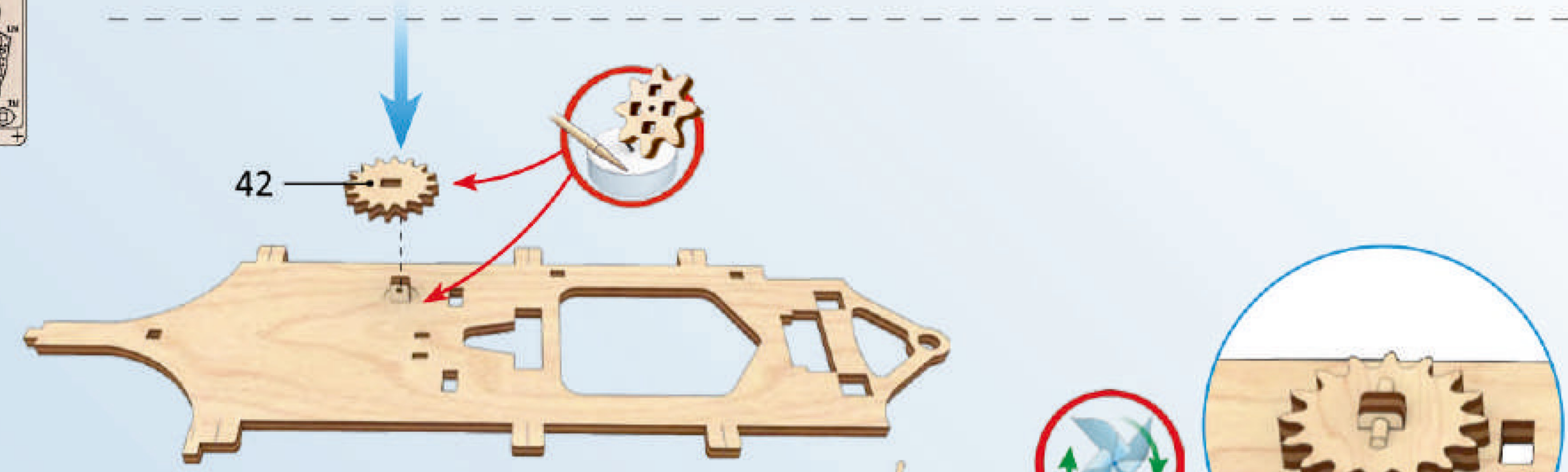
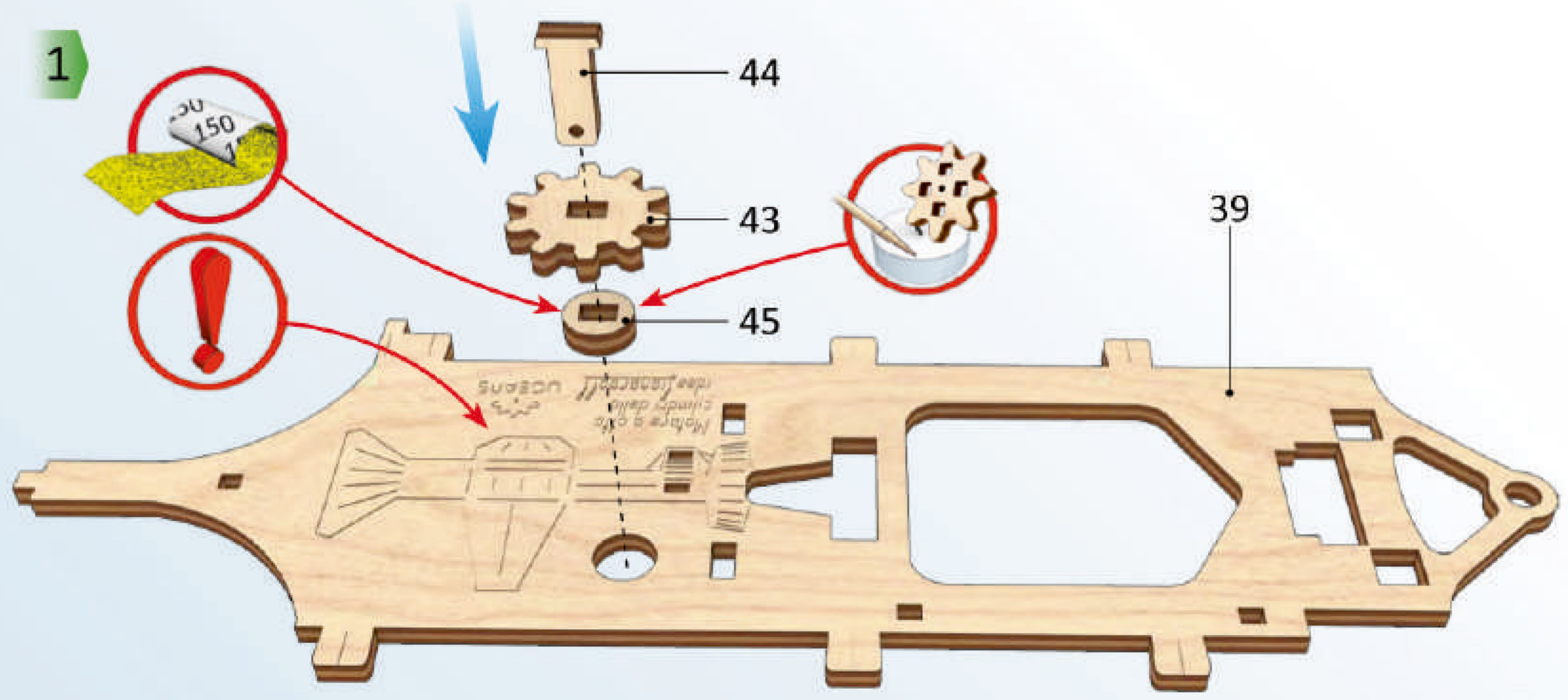
7

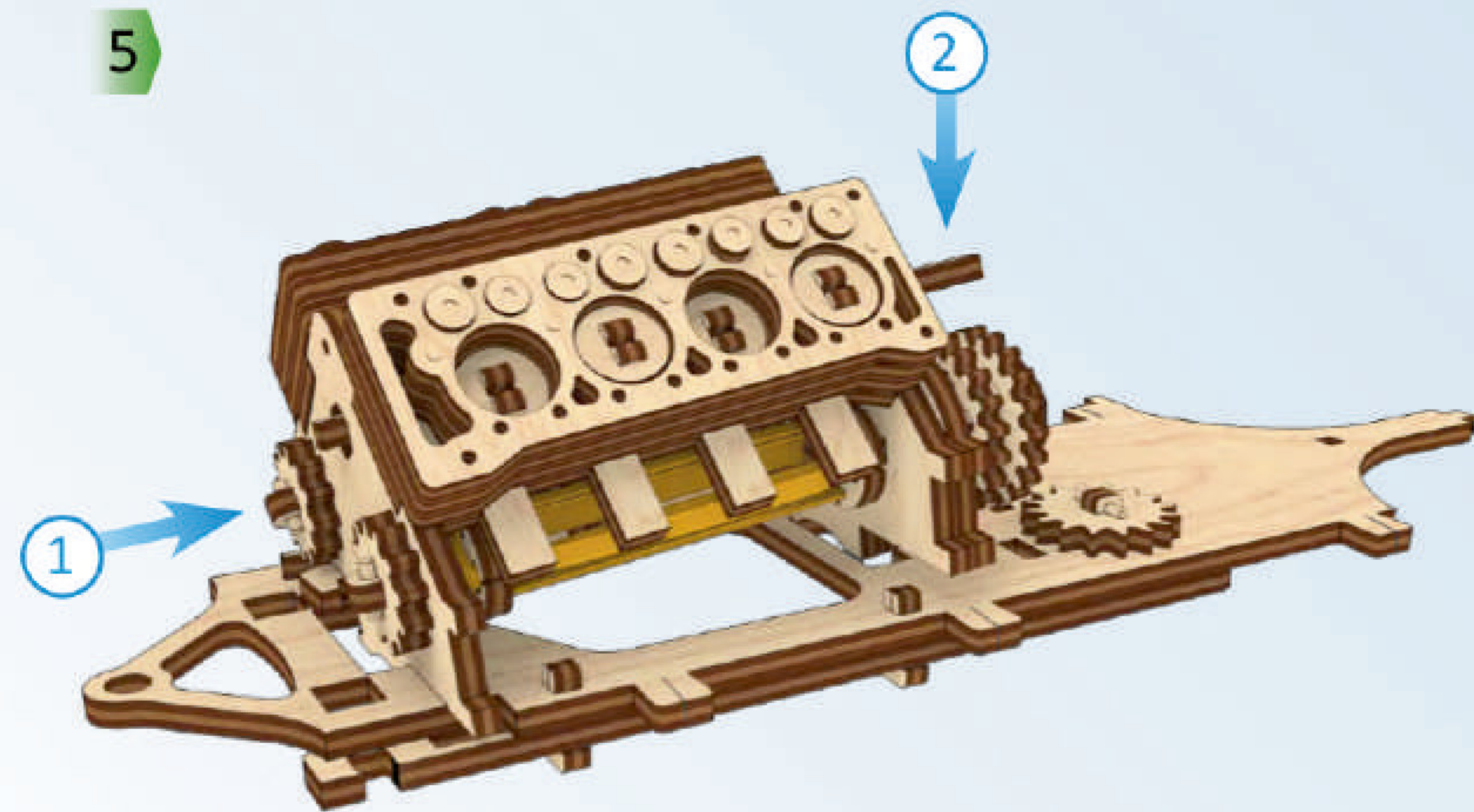
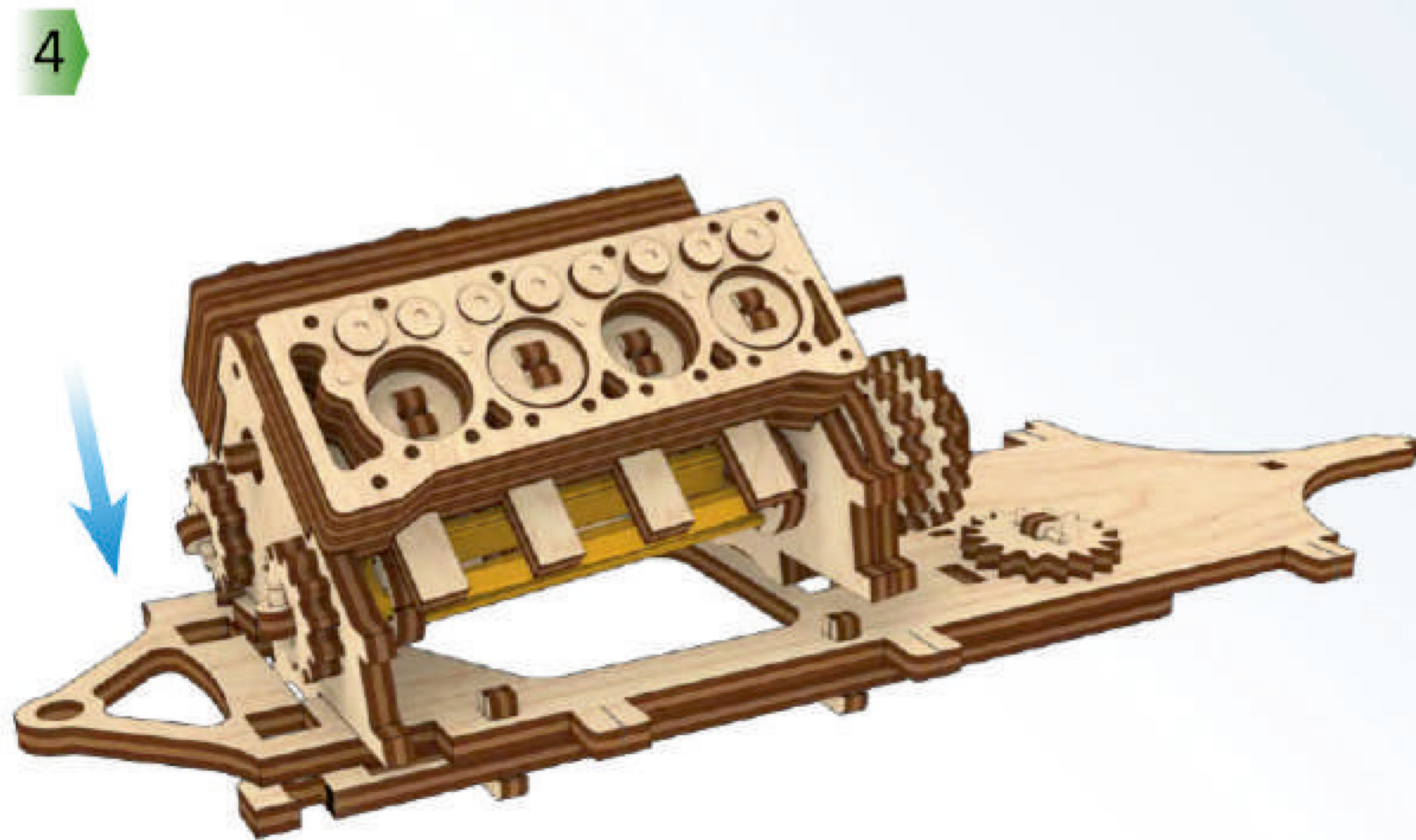
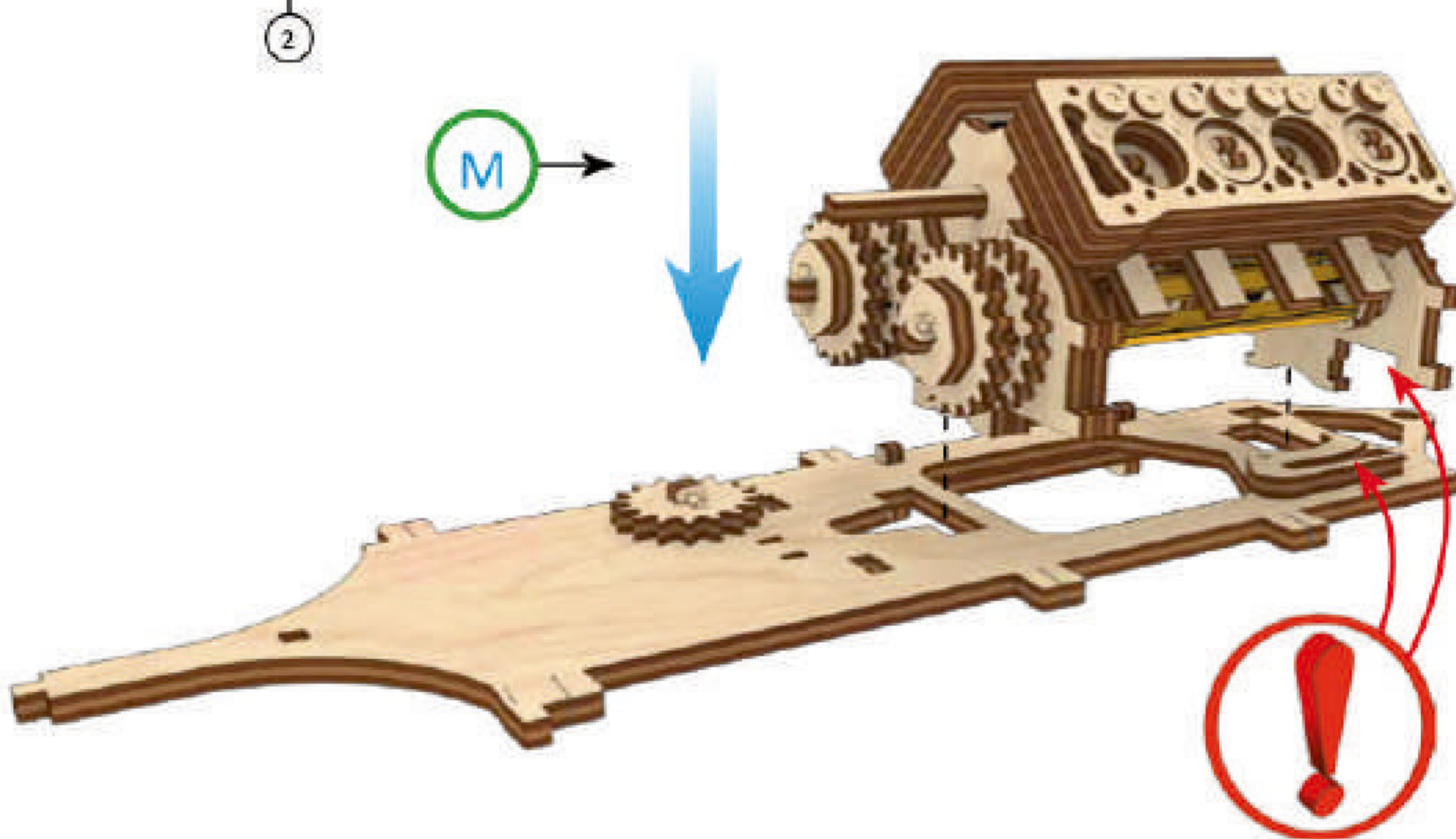
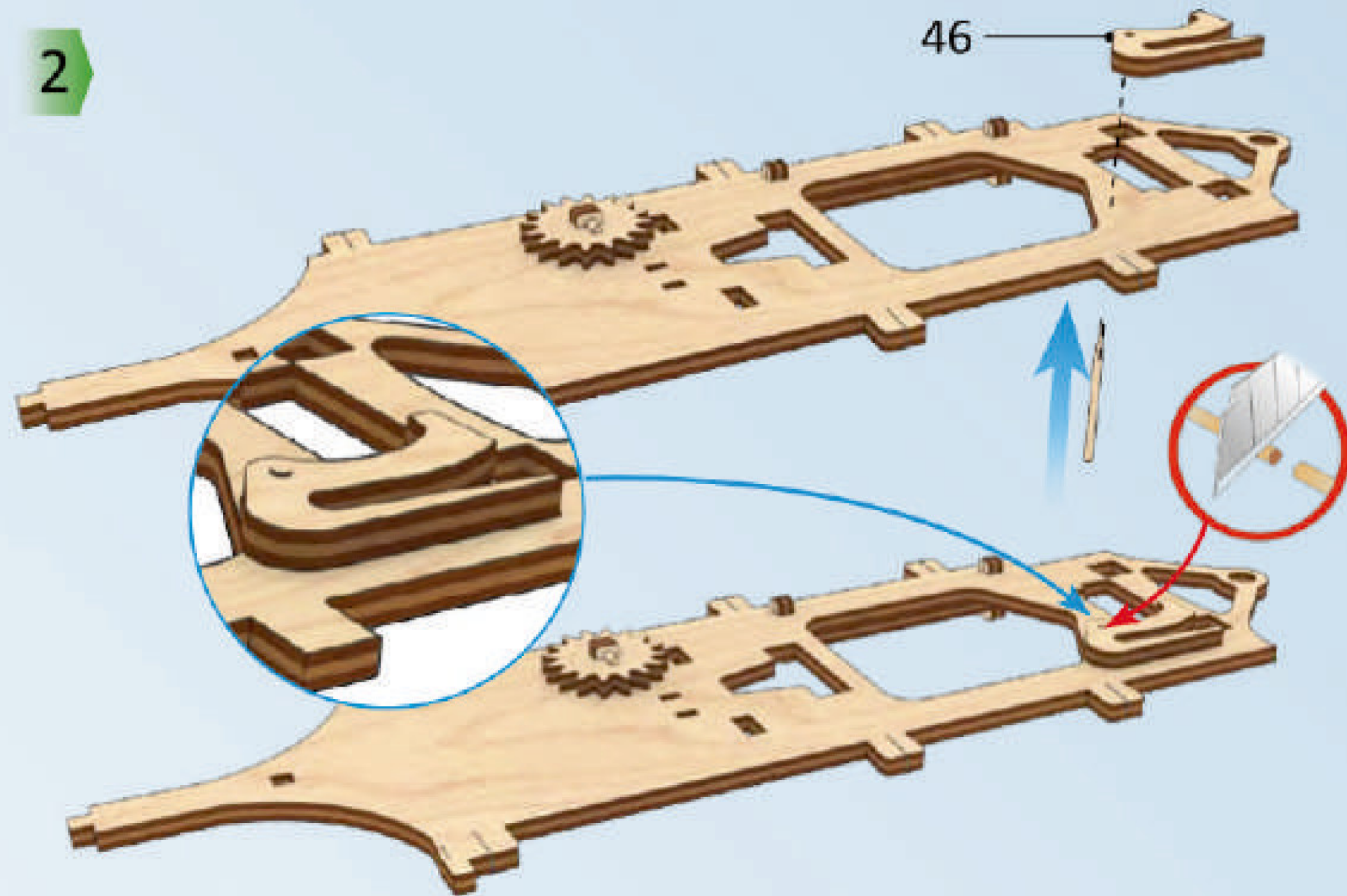
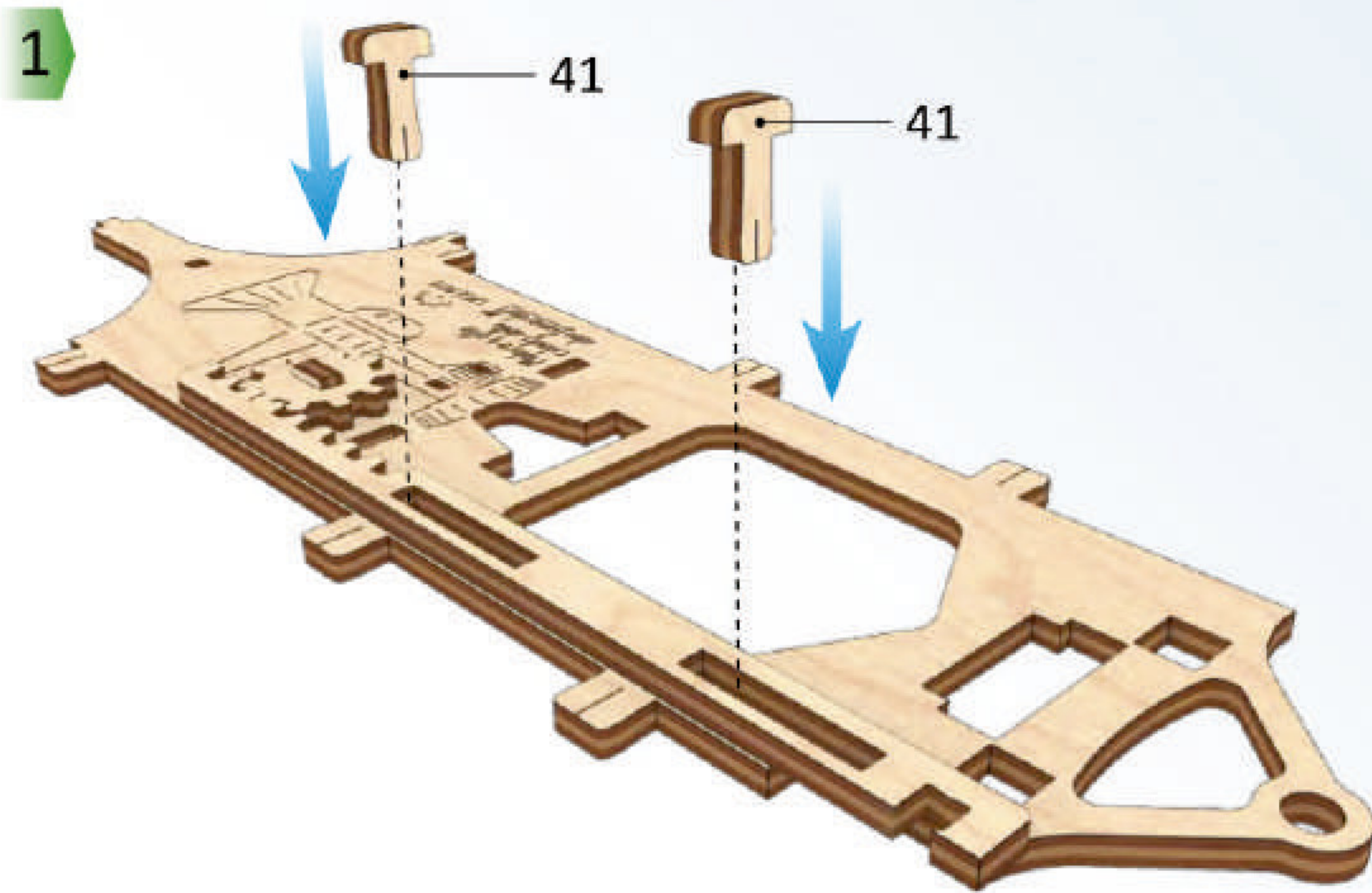
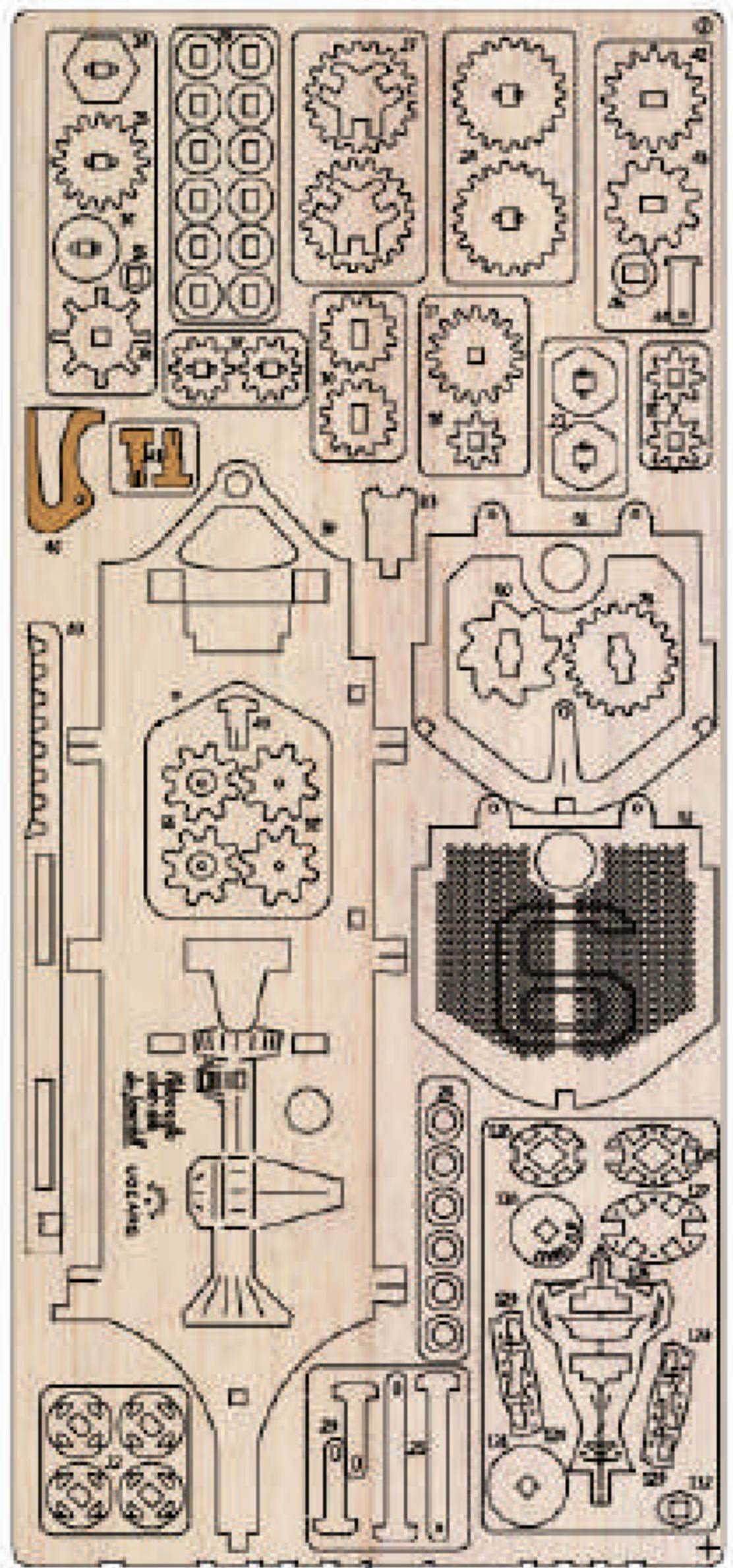


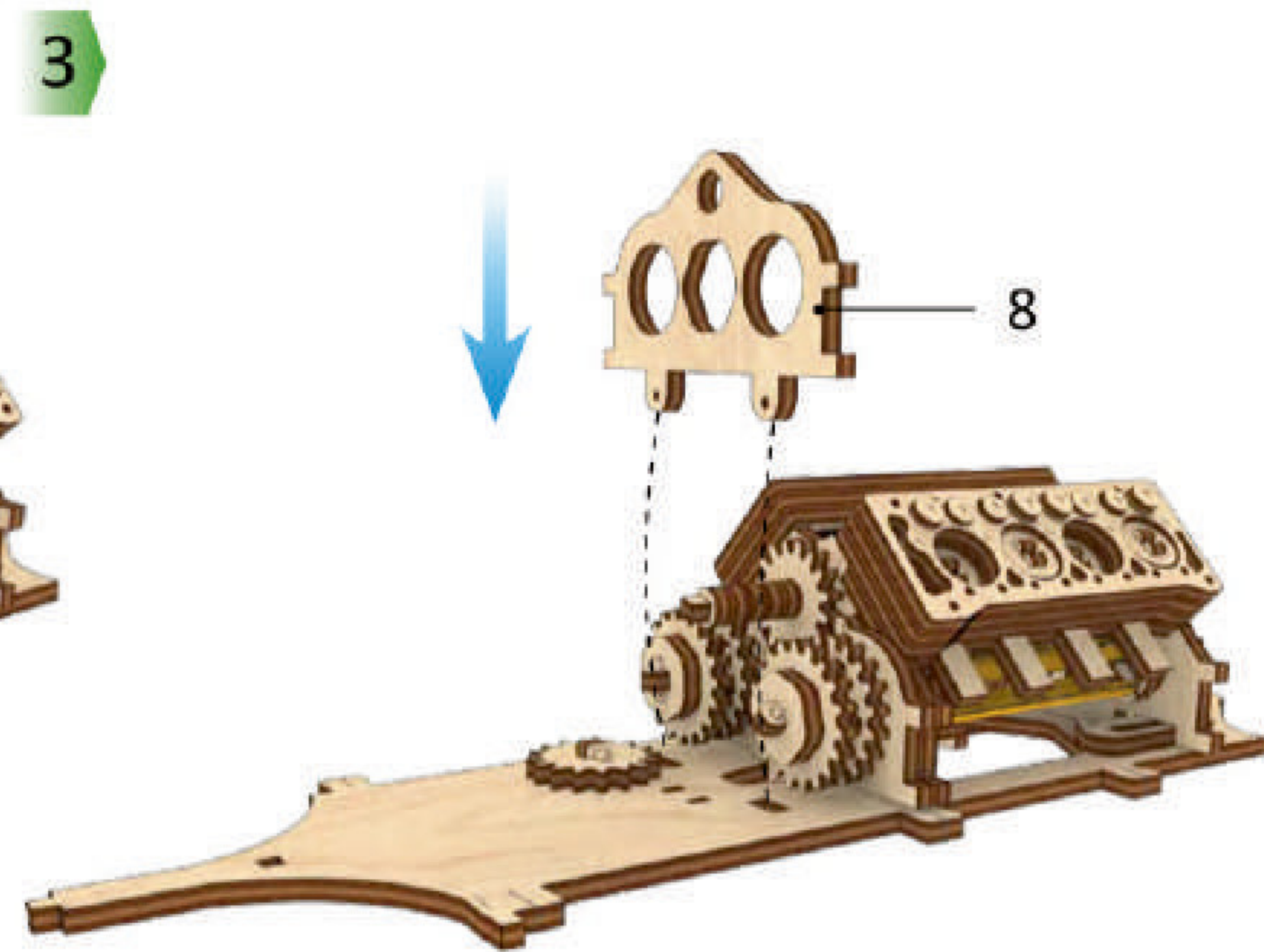
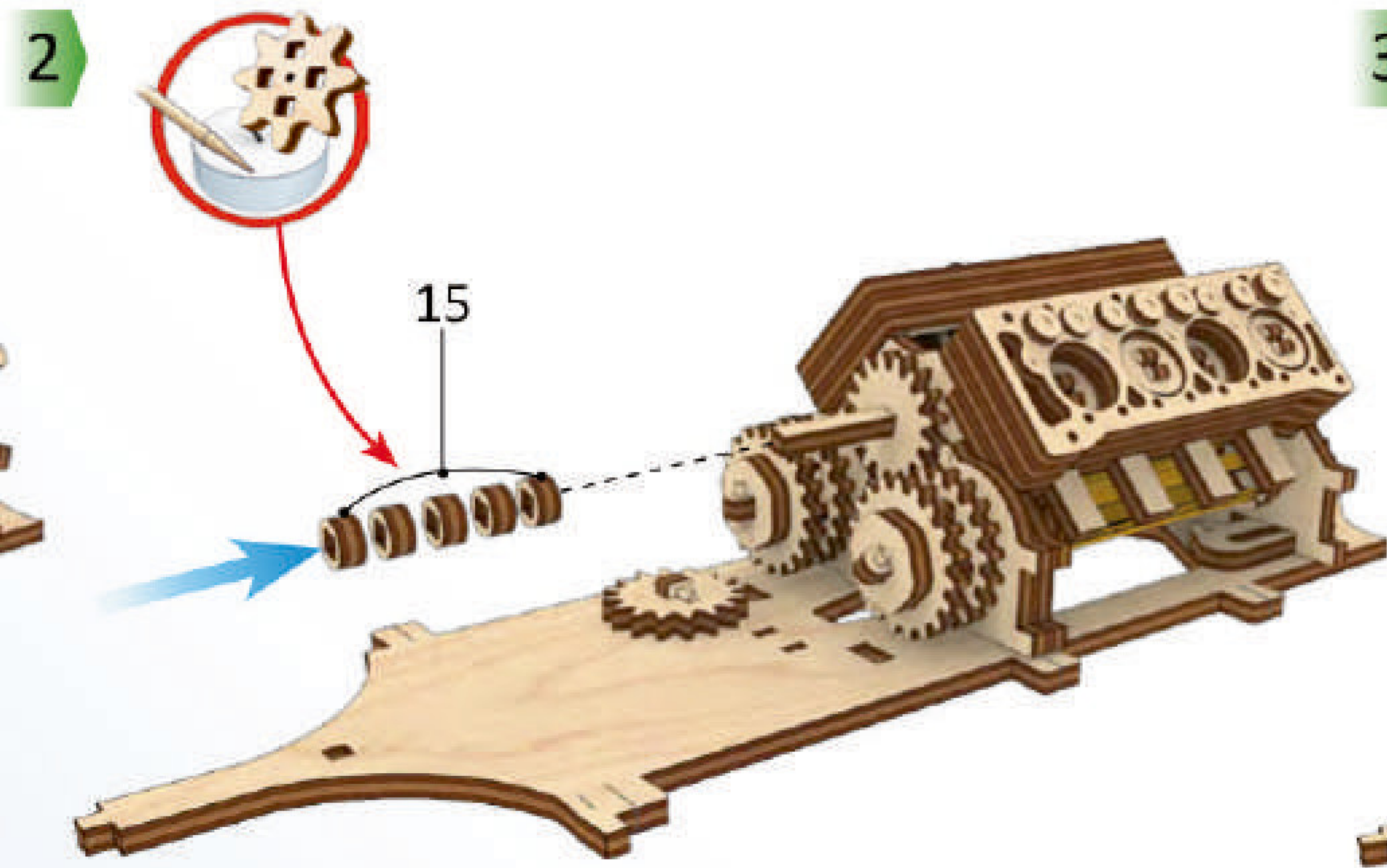
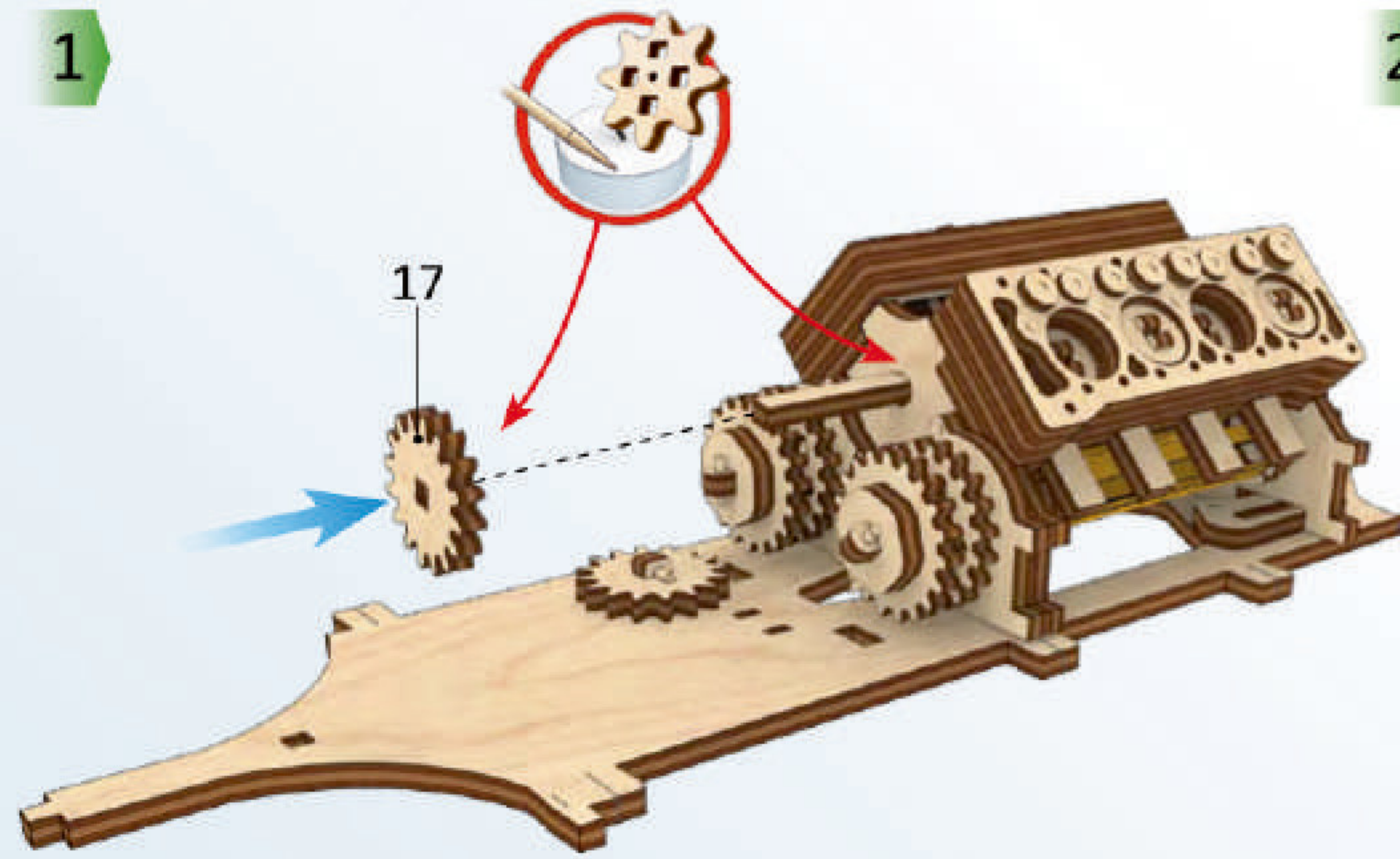
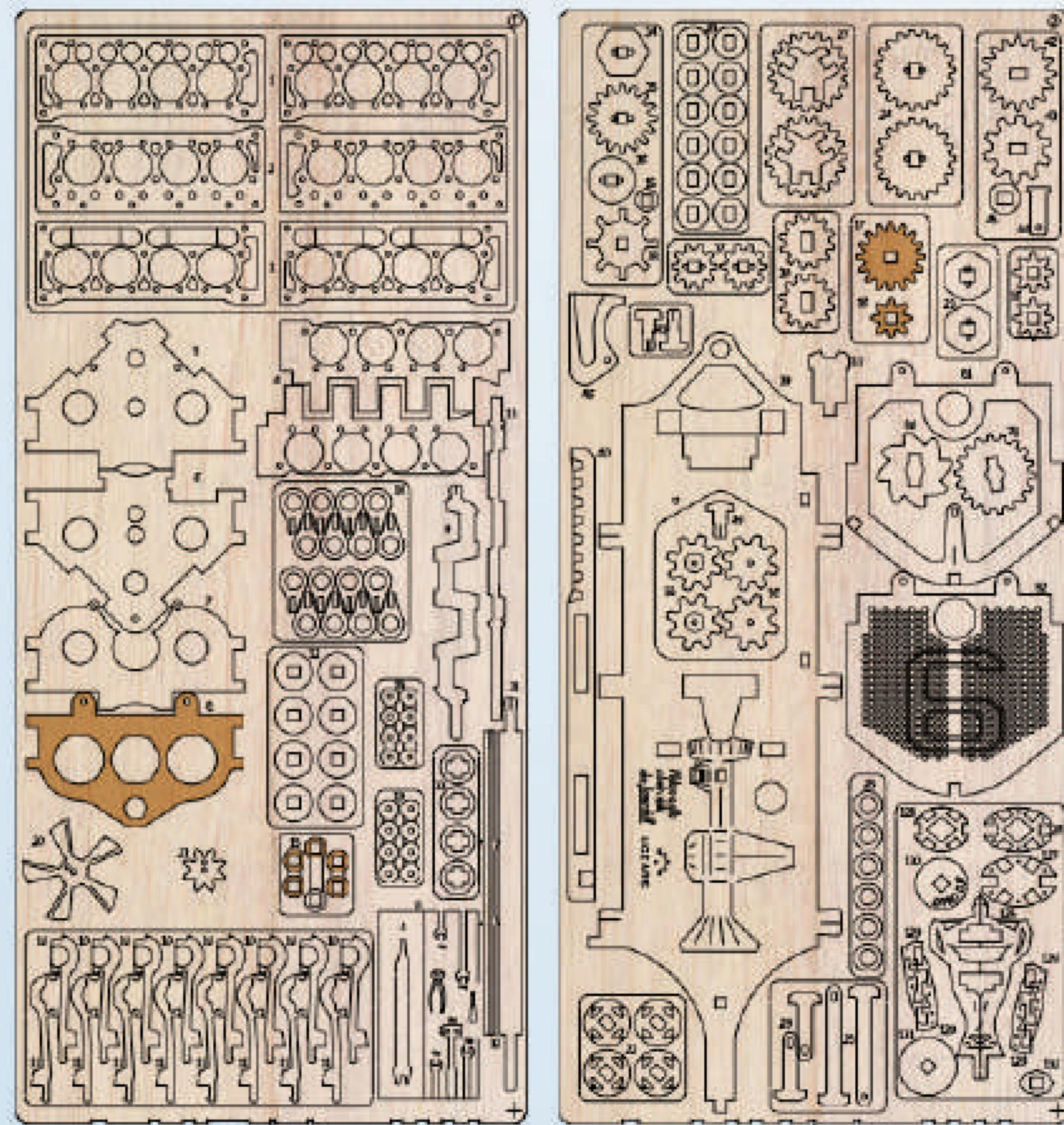




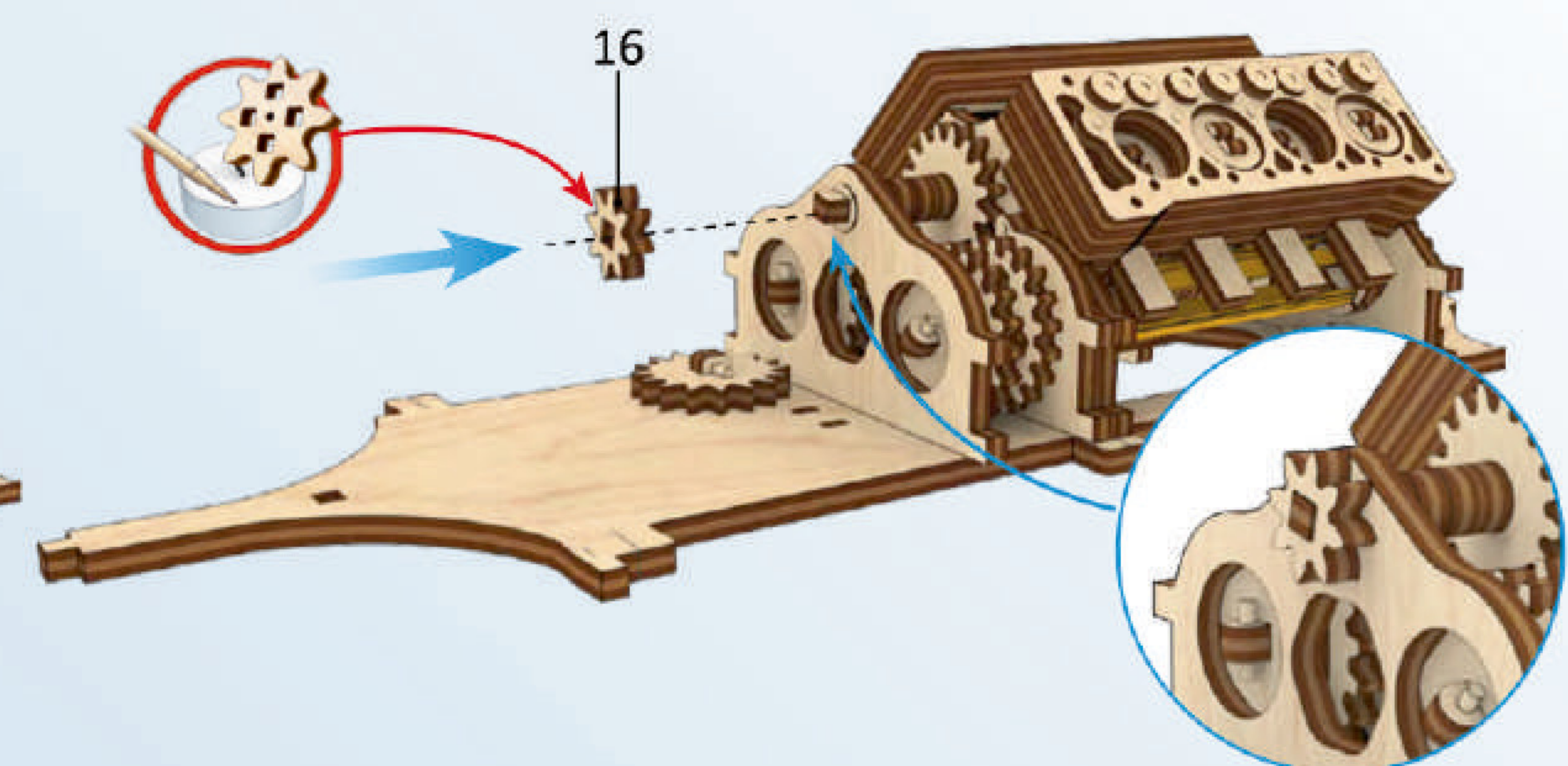
2



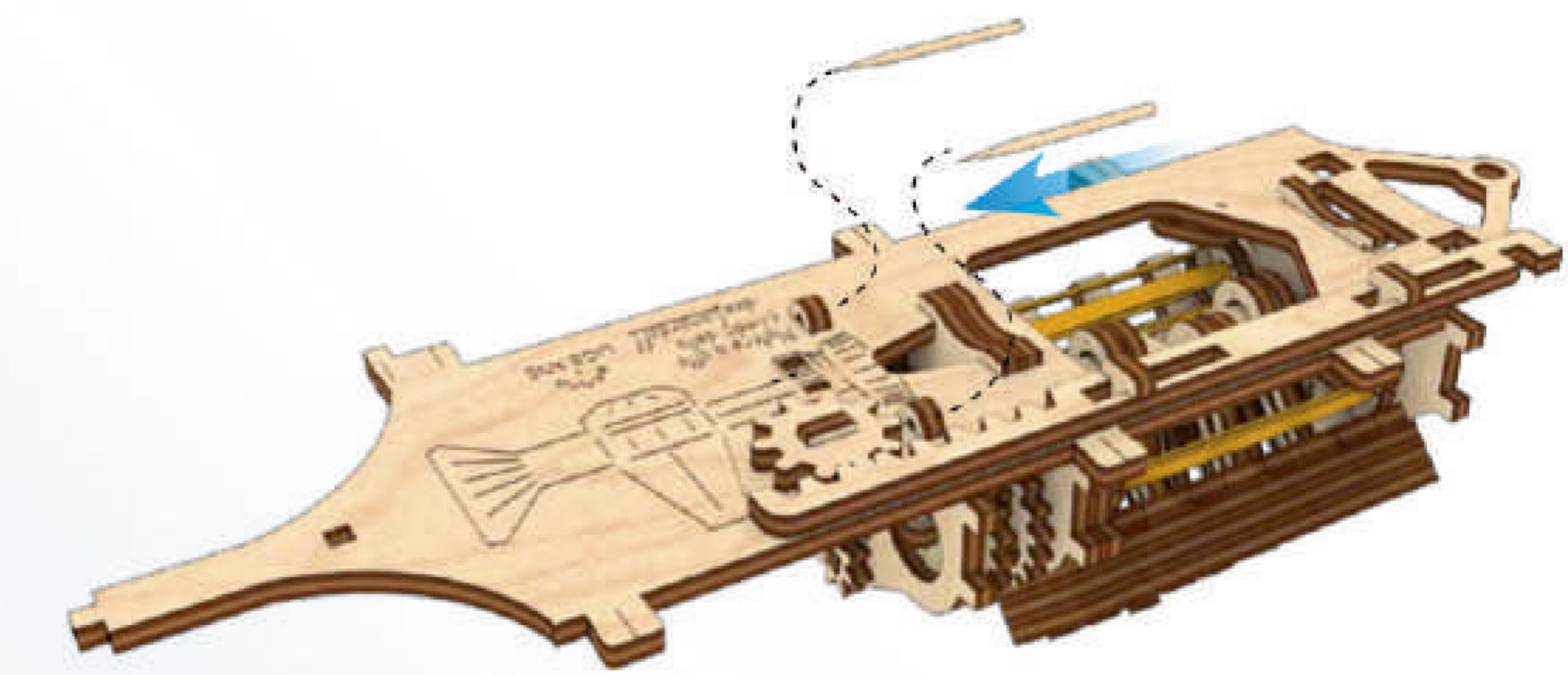




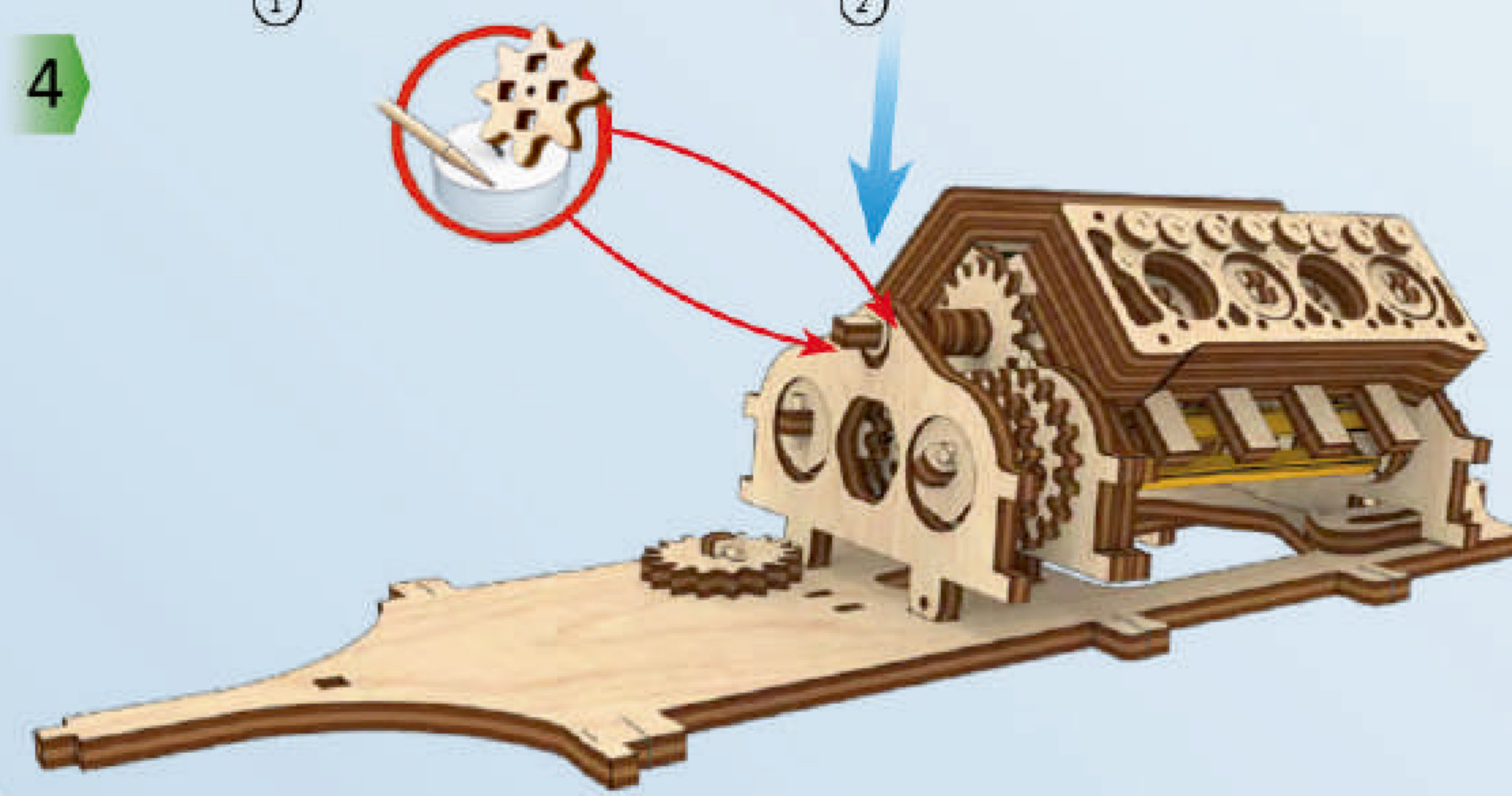
5

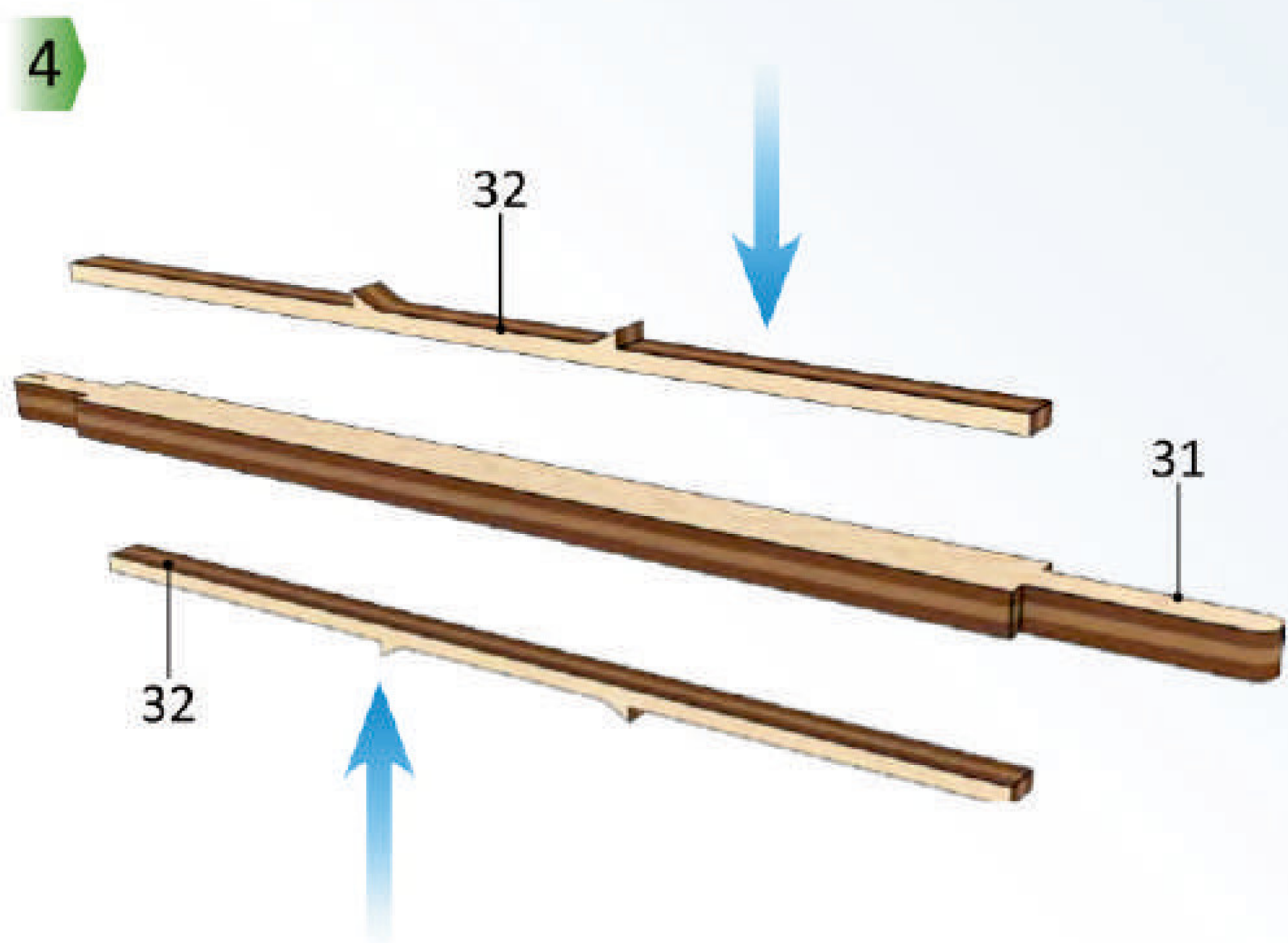
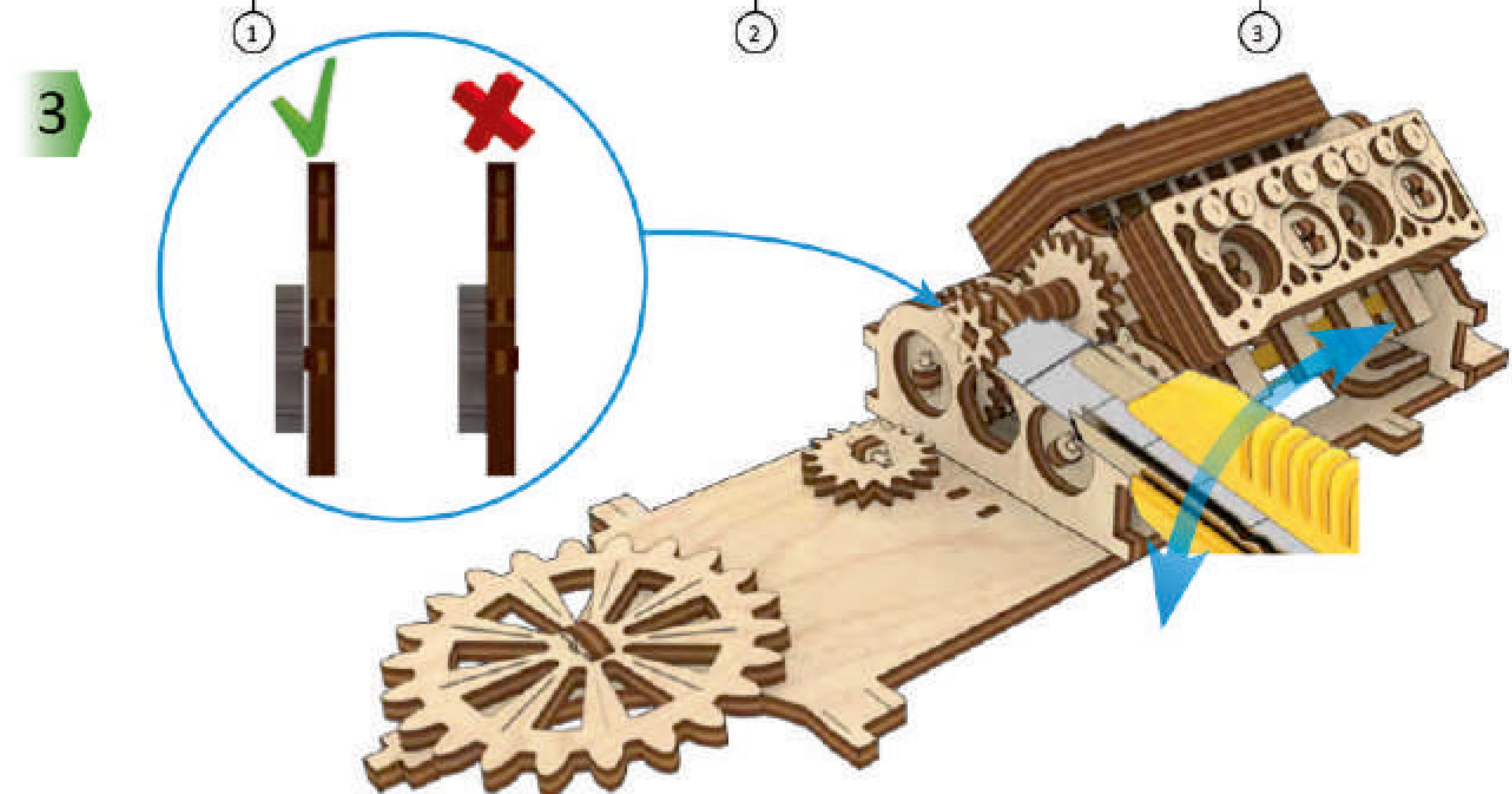
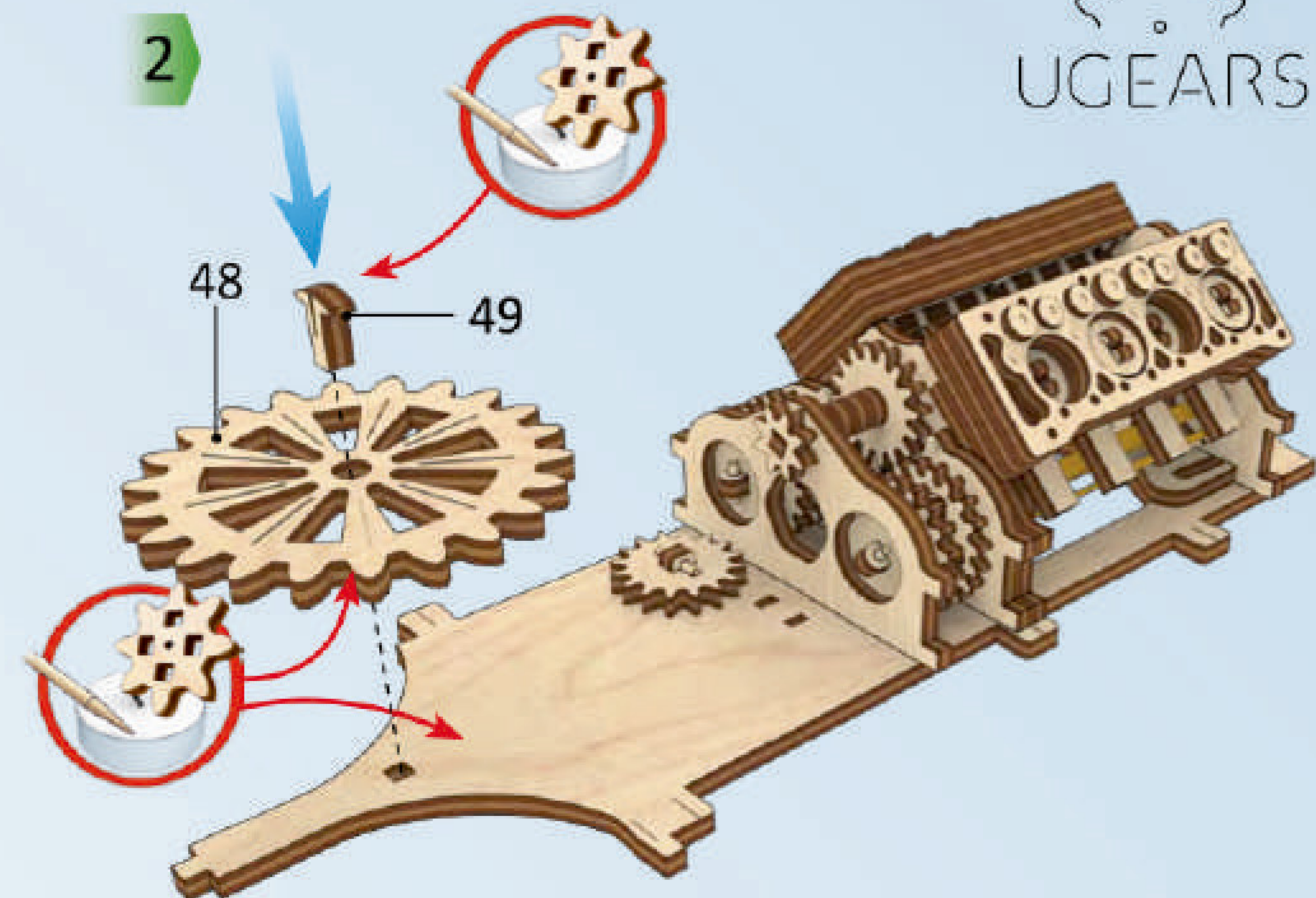
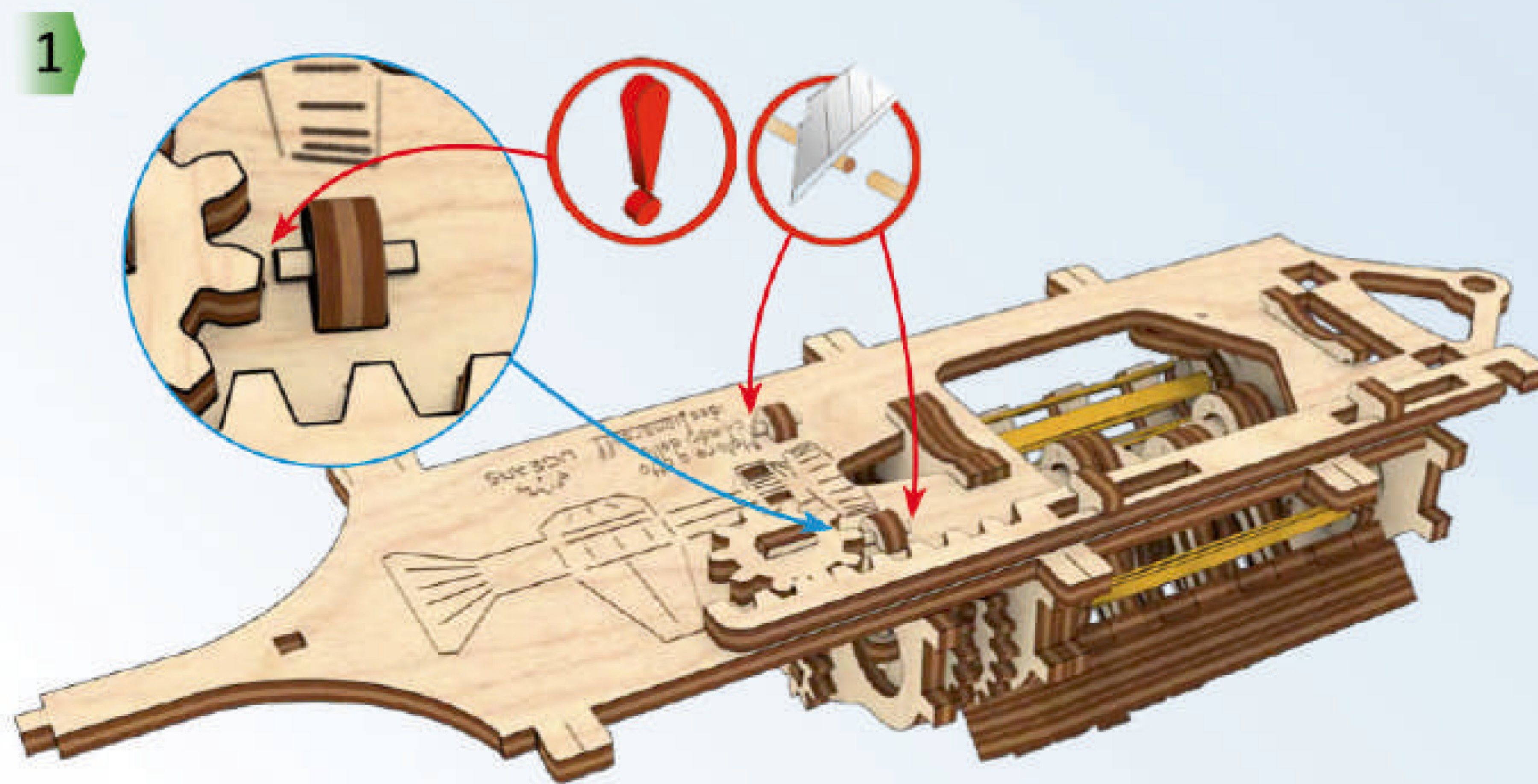
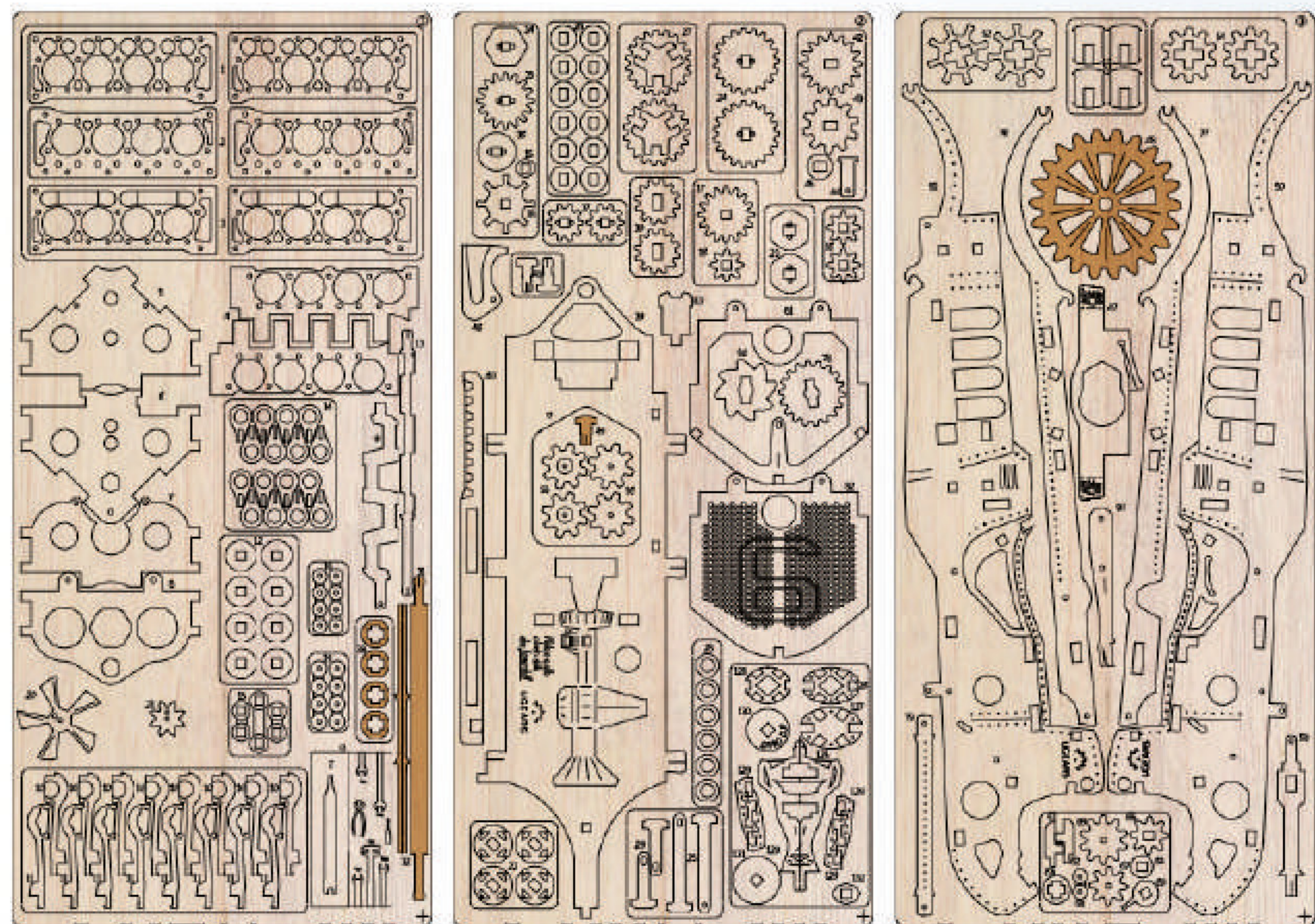


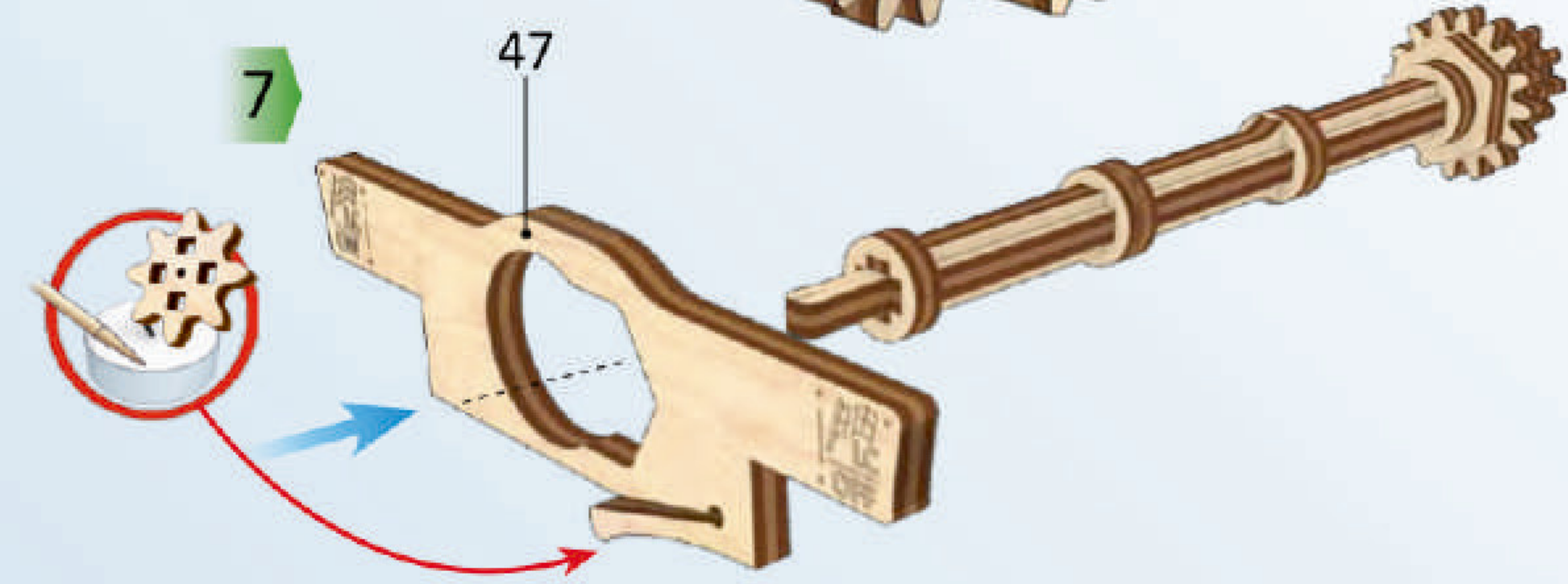
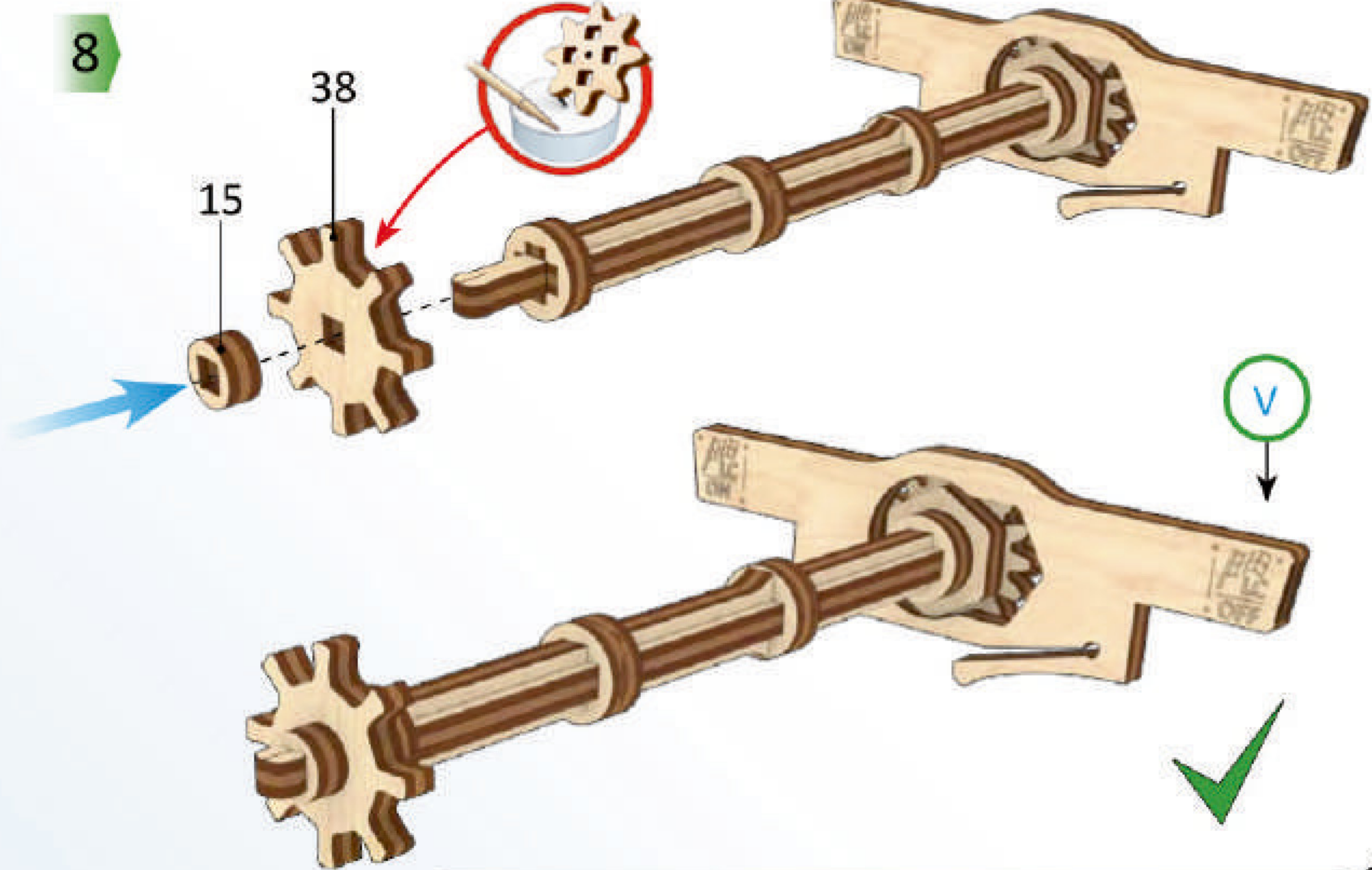
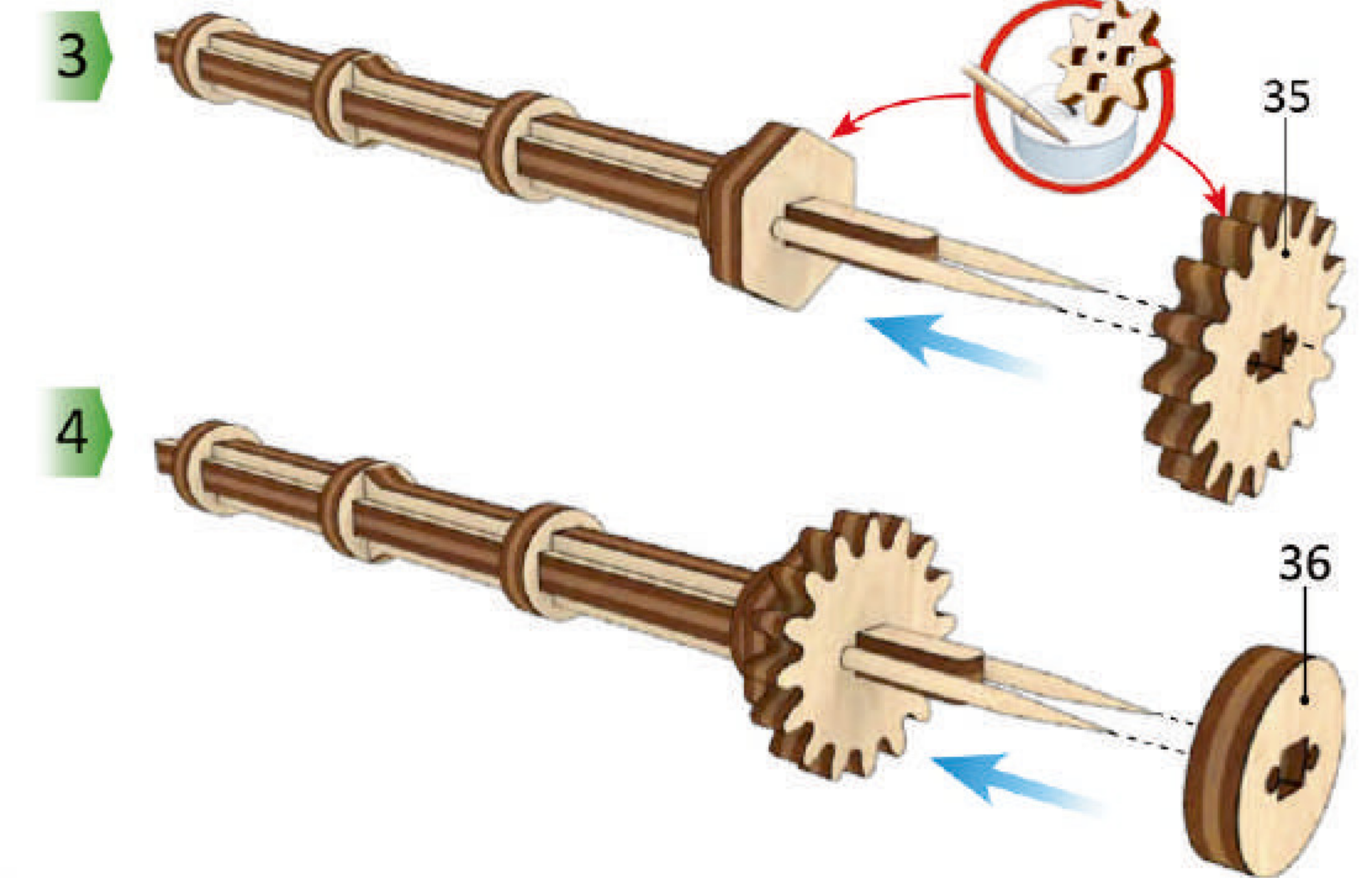
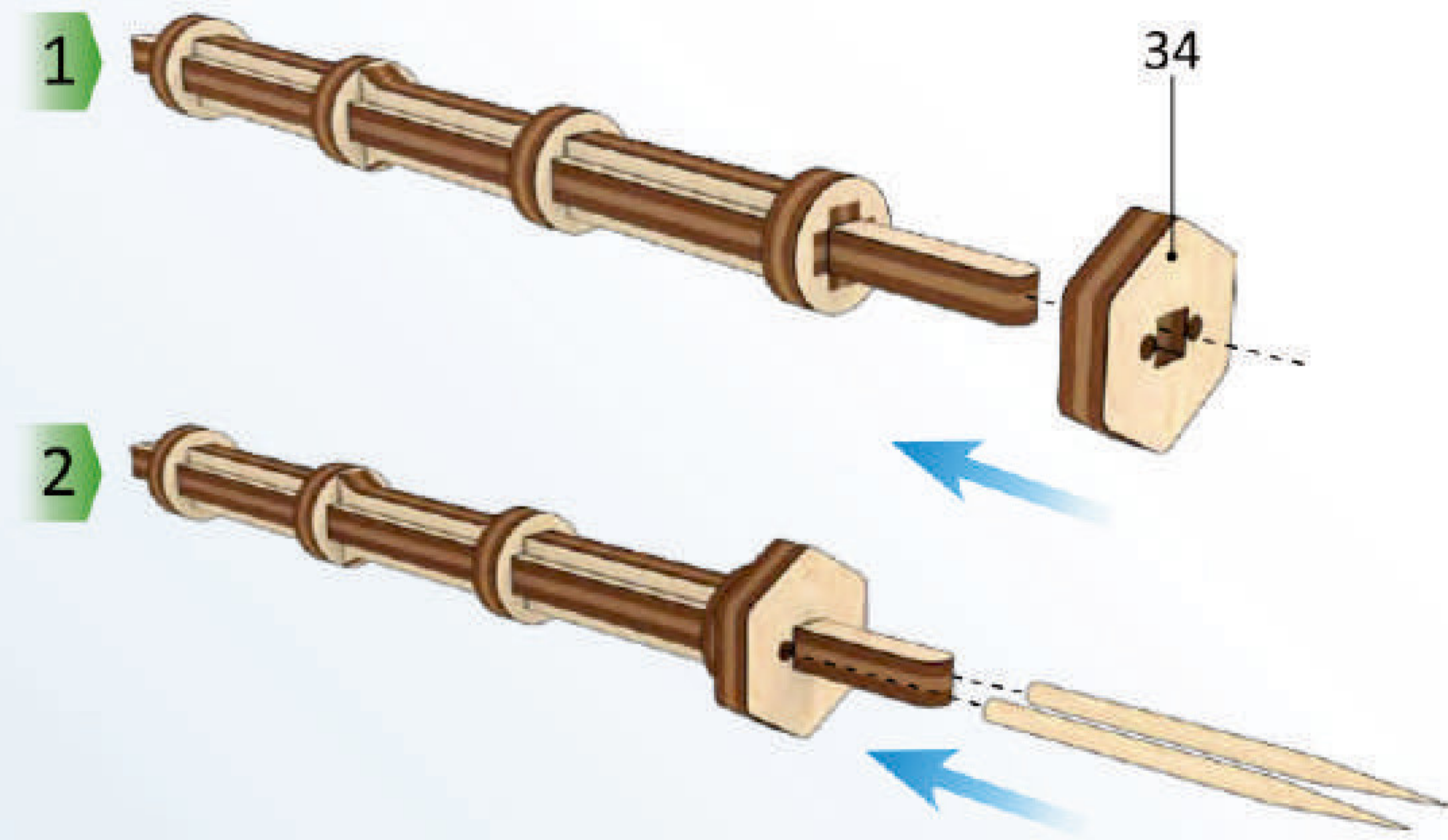
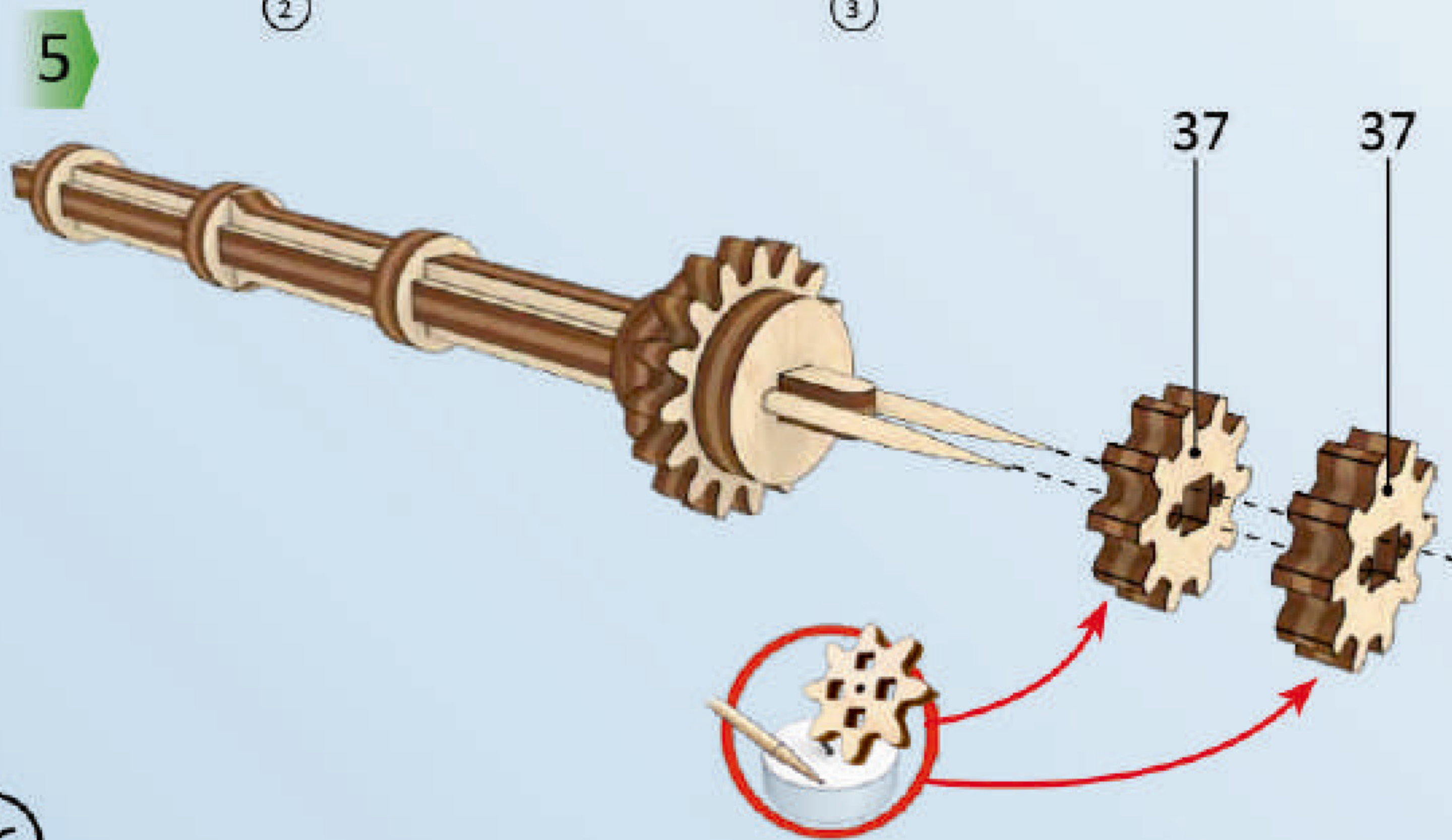
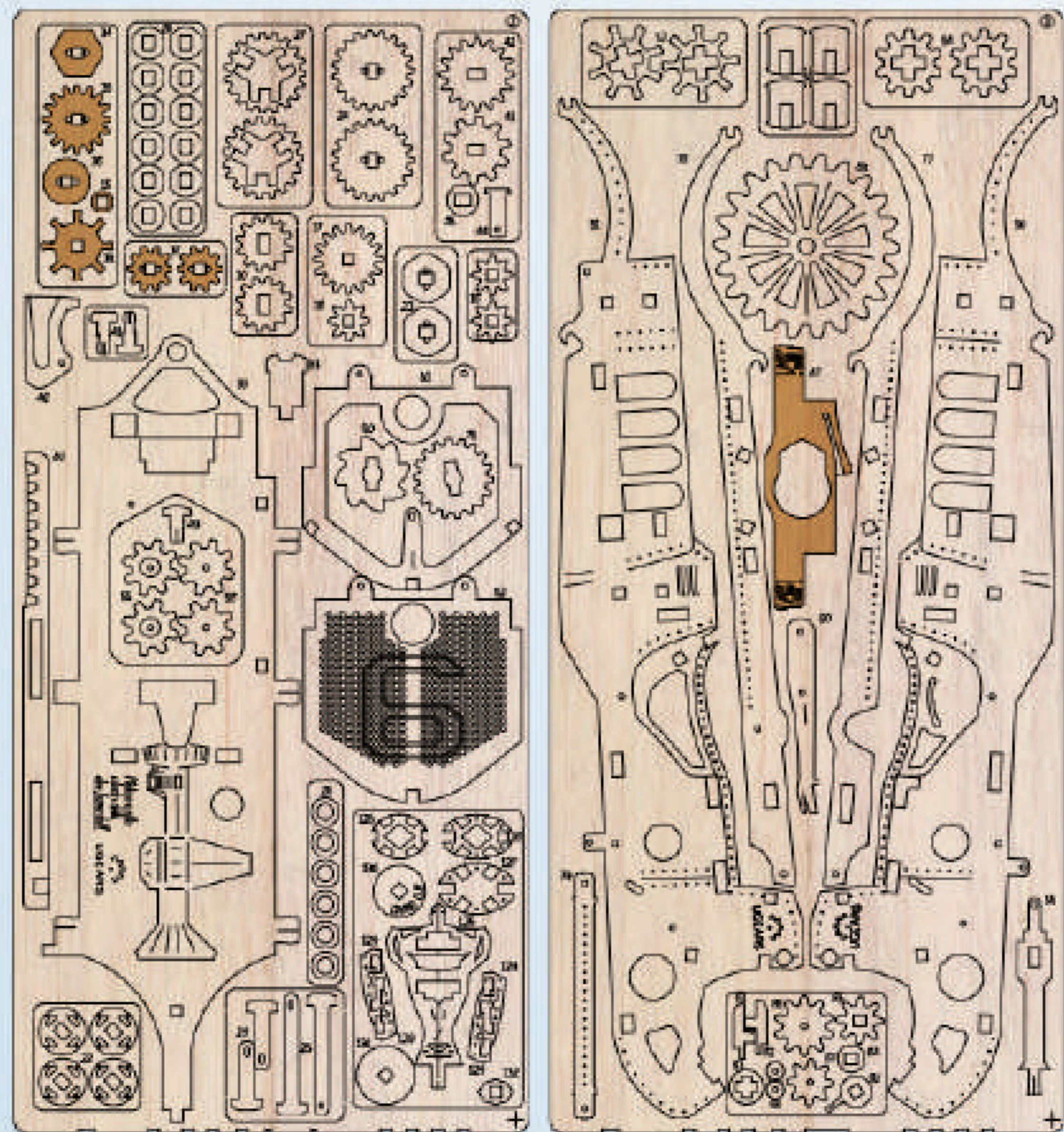
6

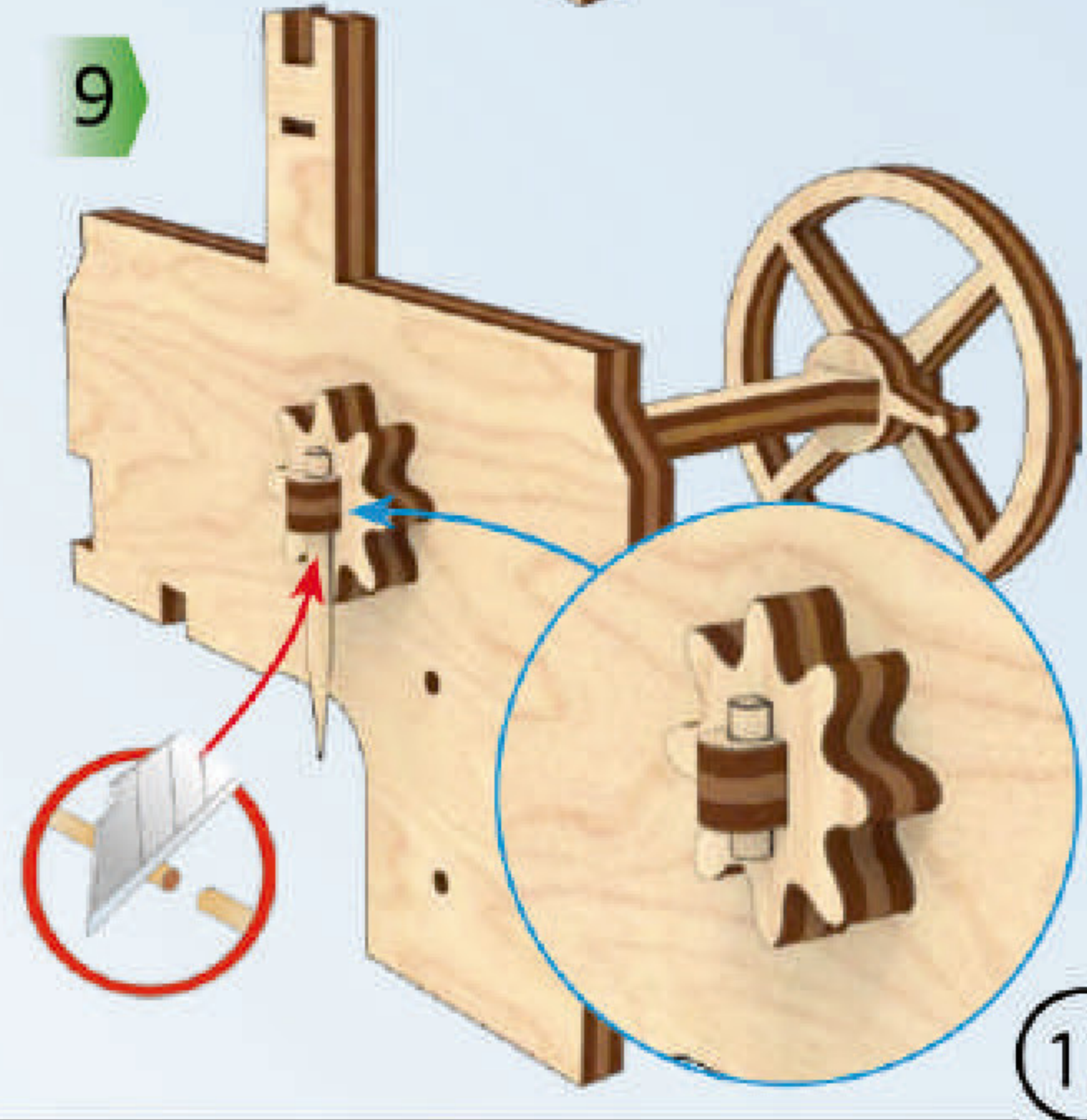
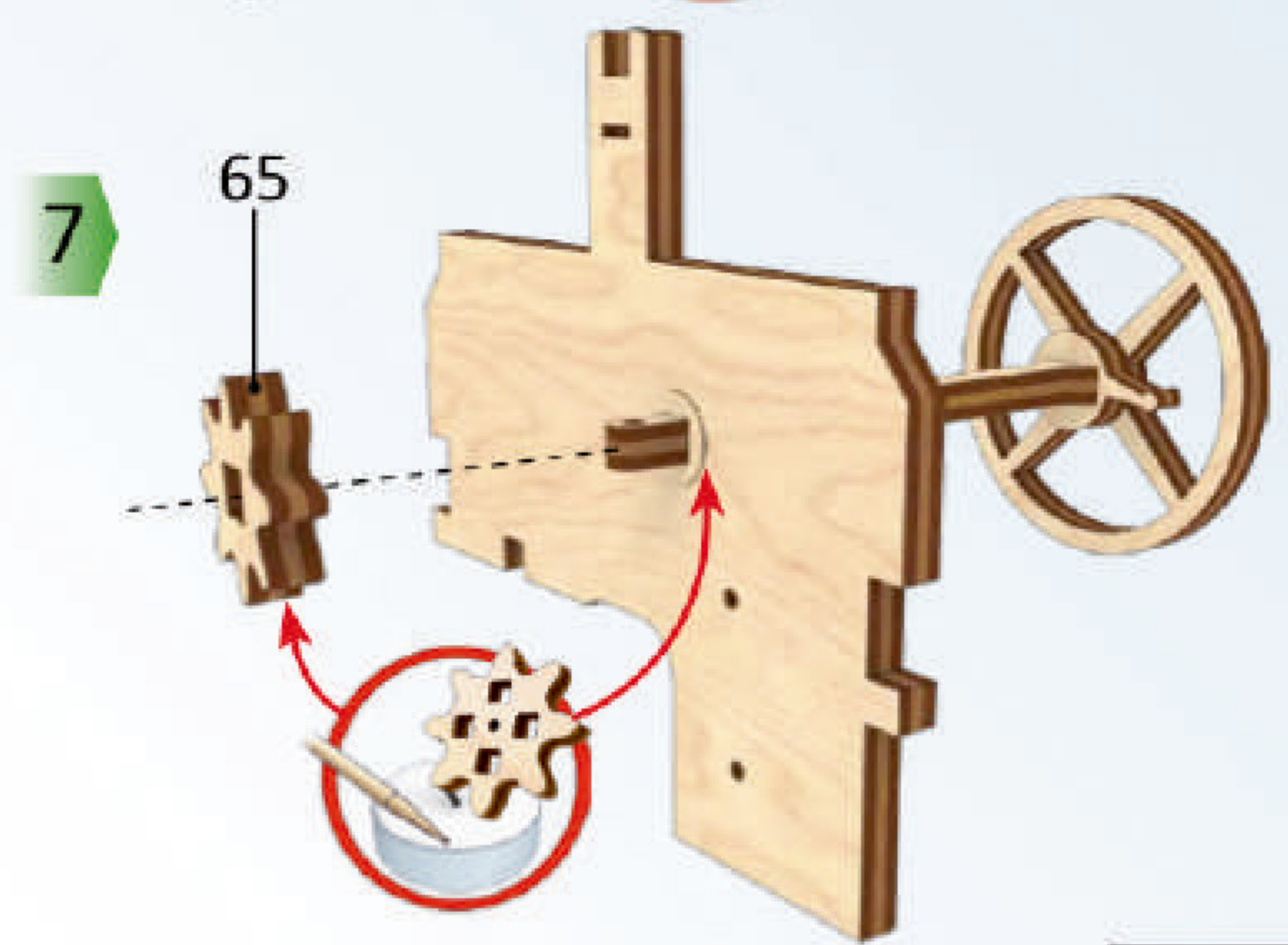
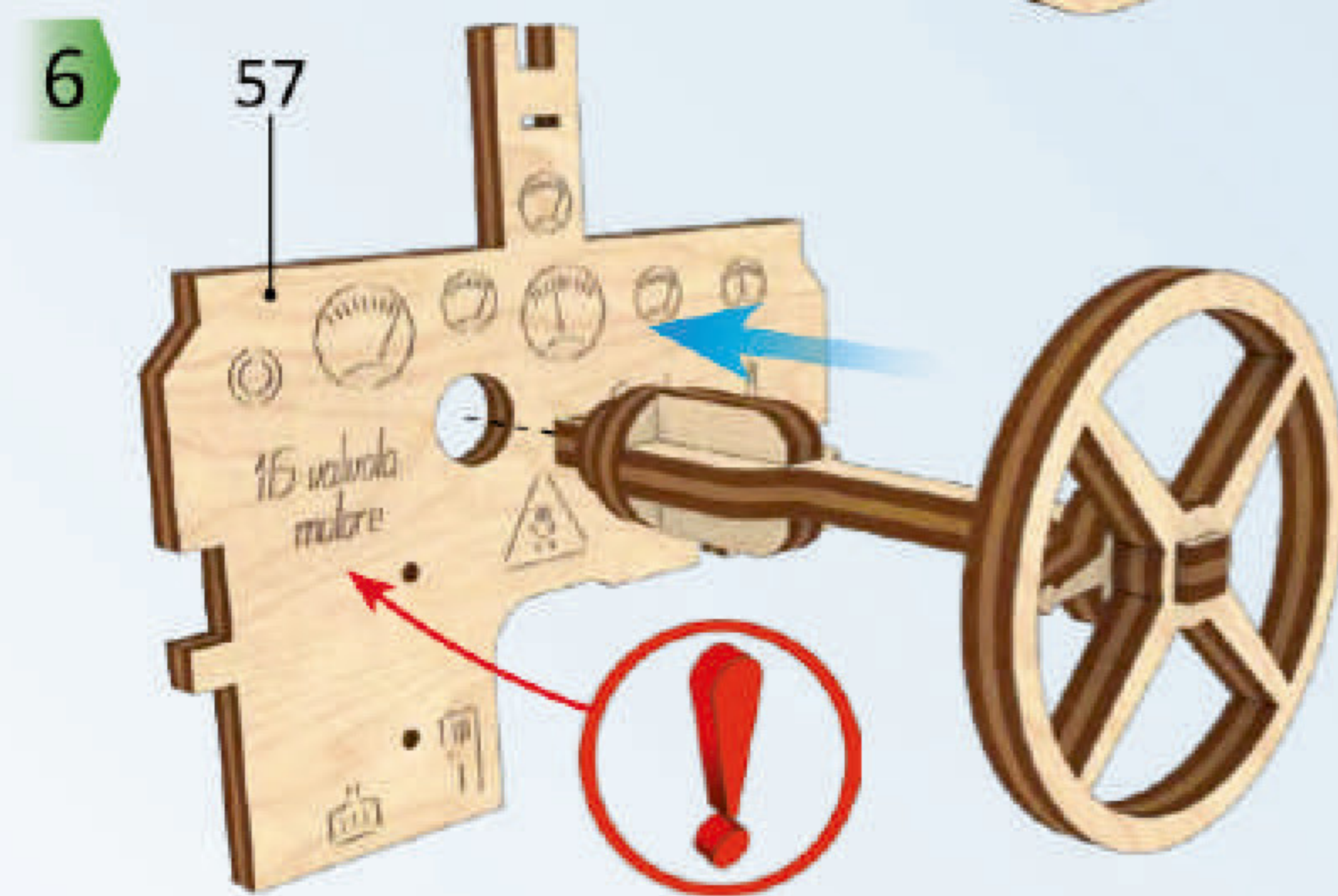
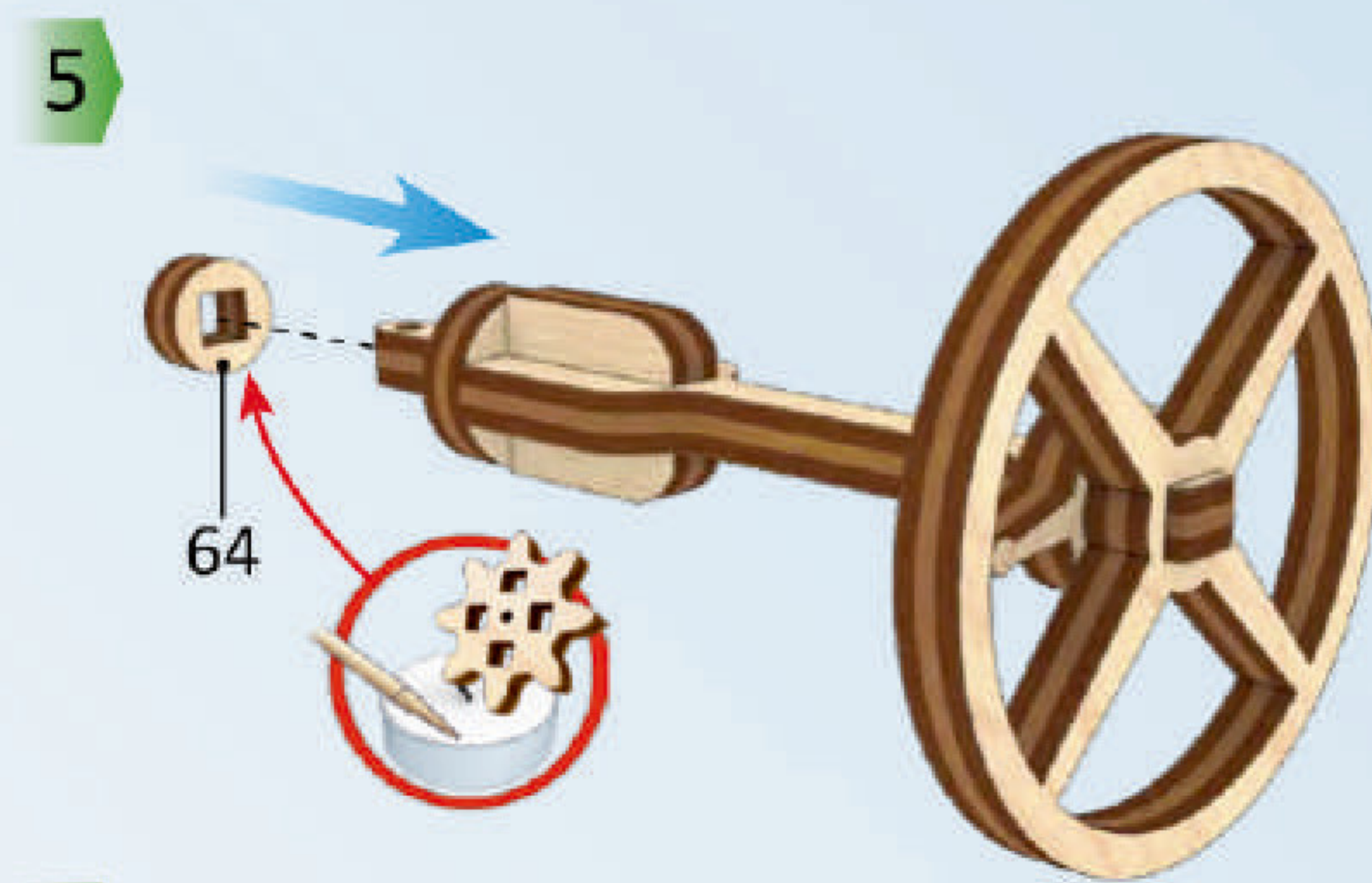
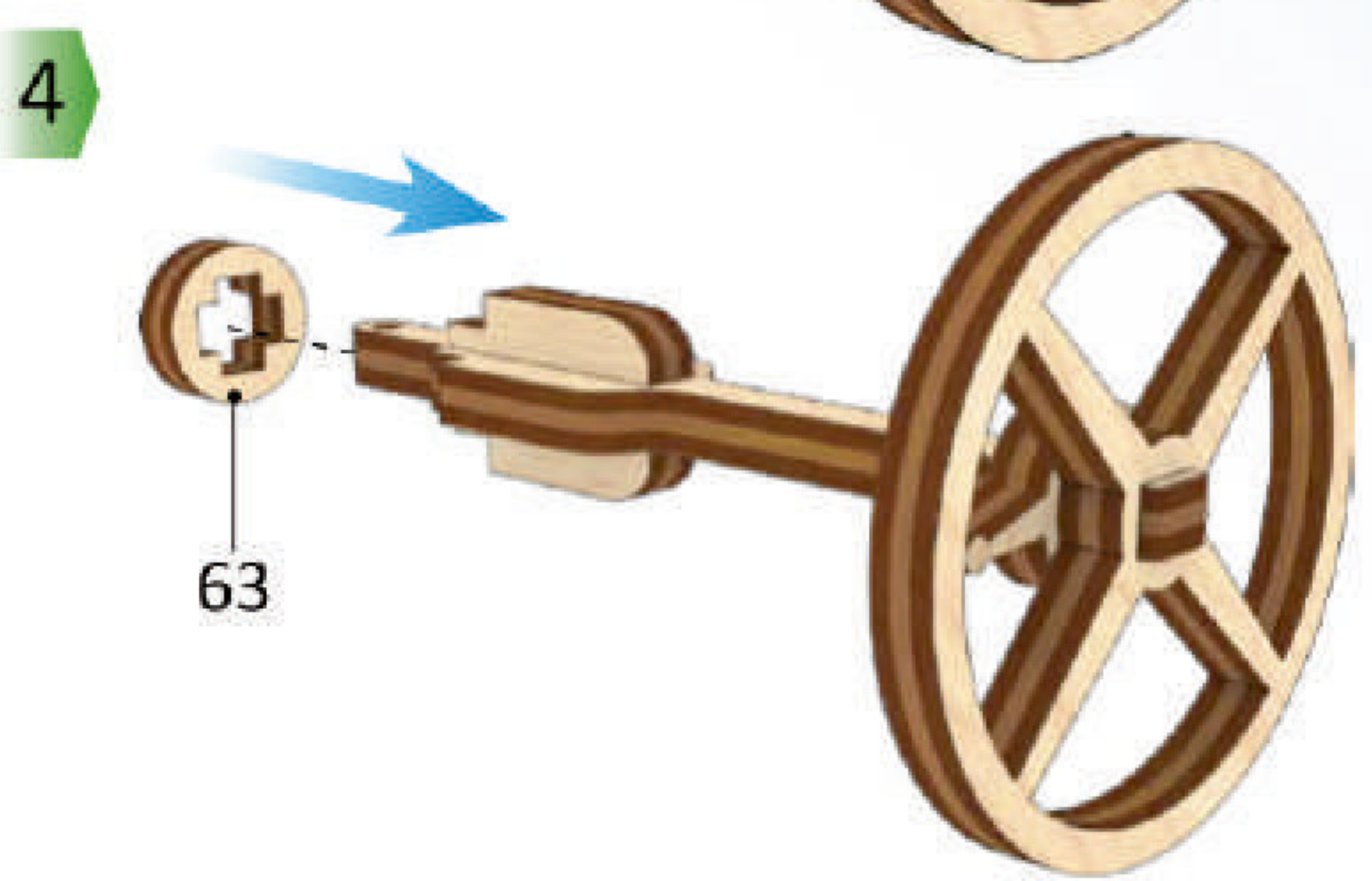
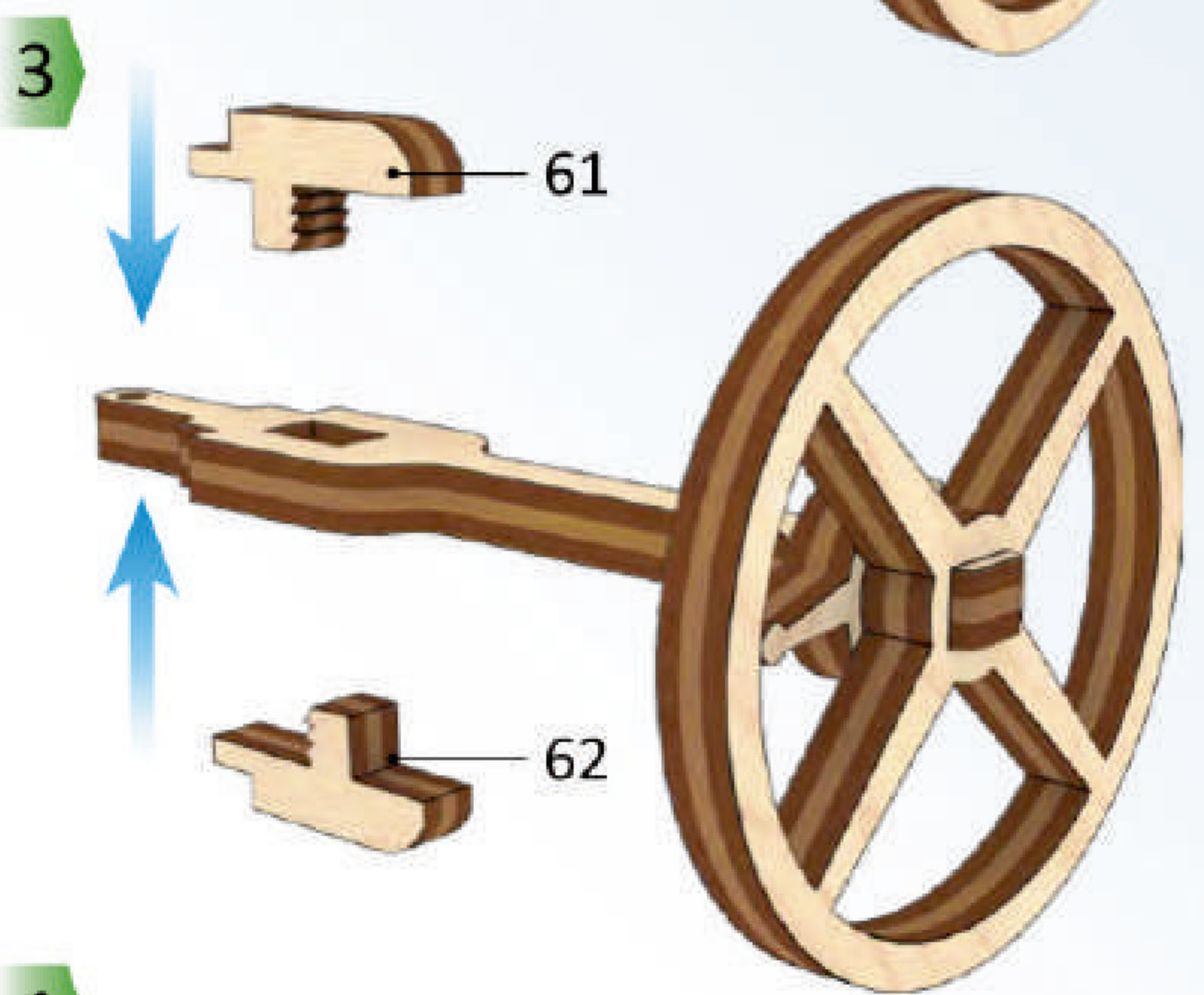
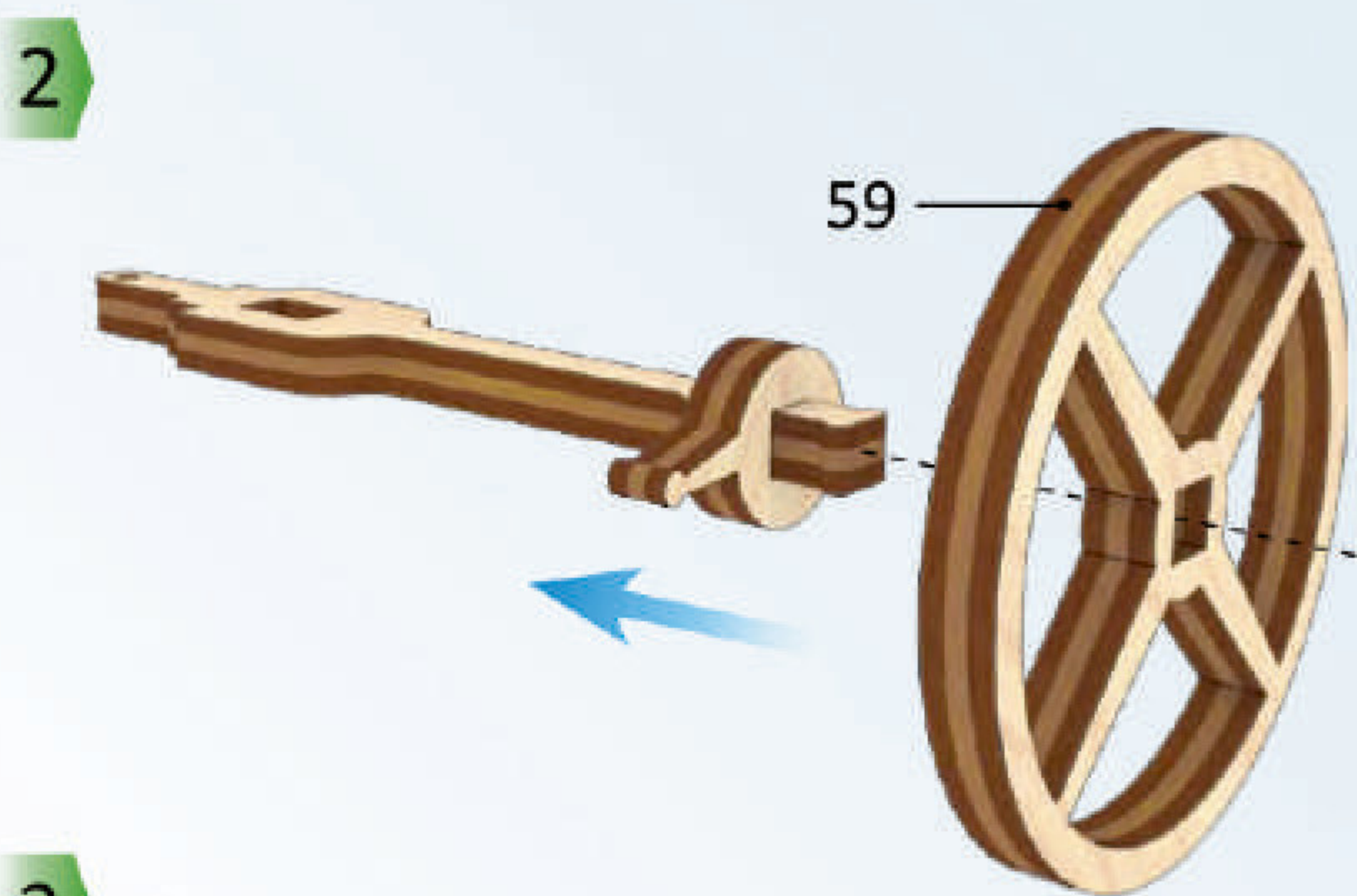
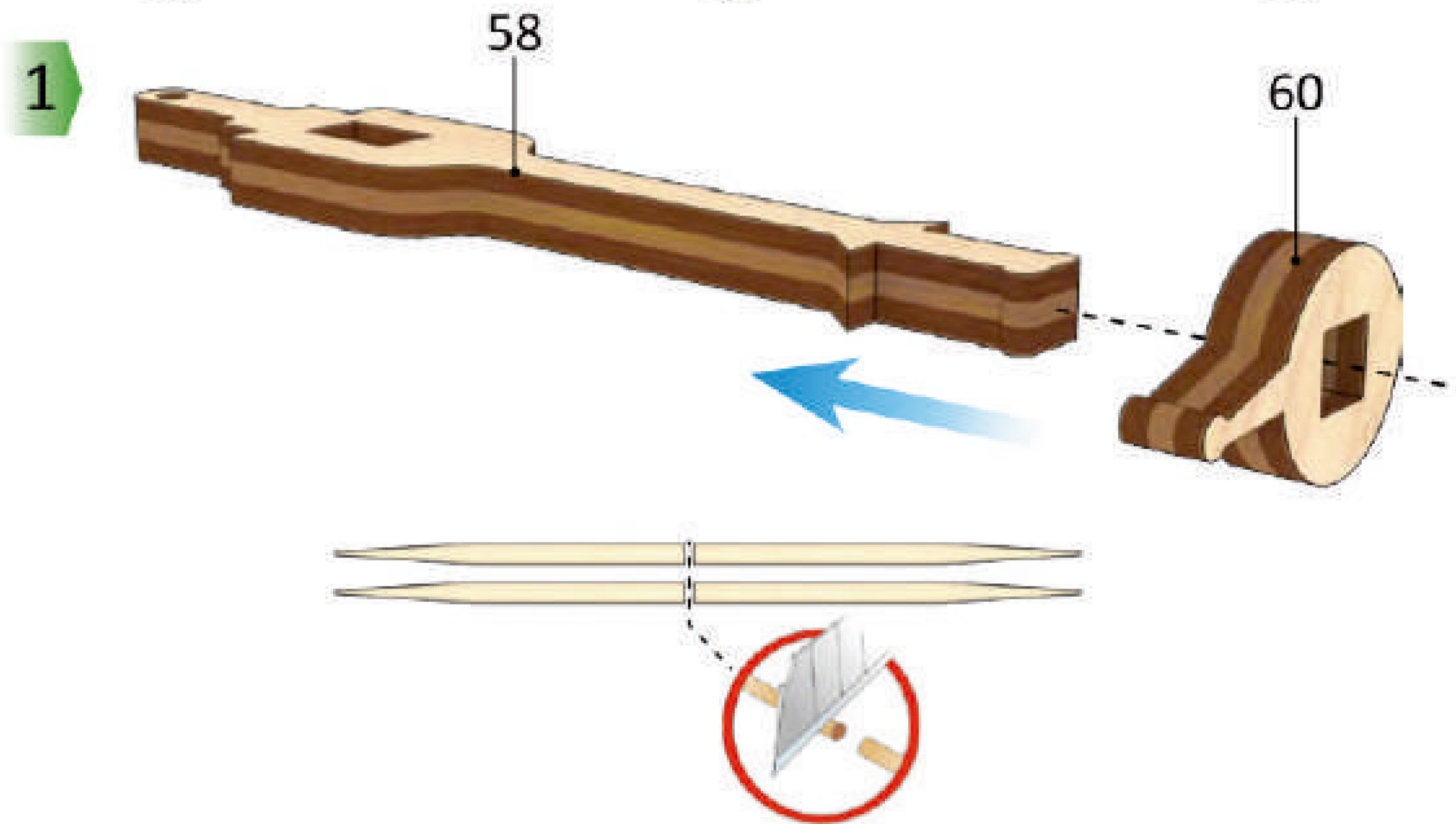
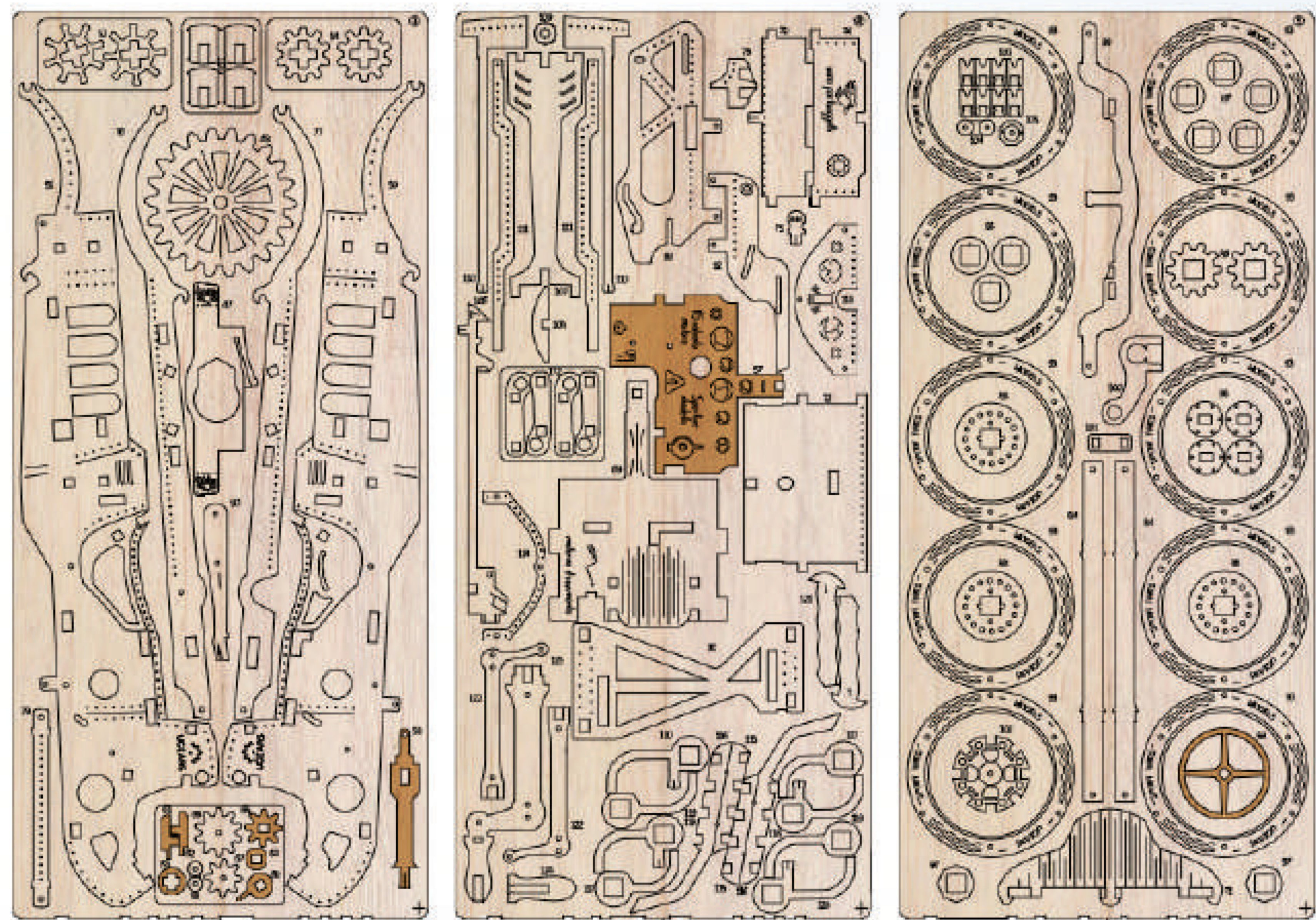


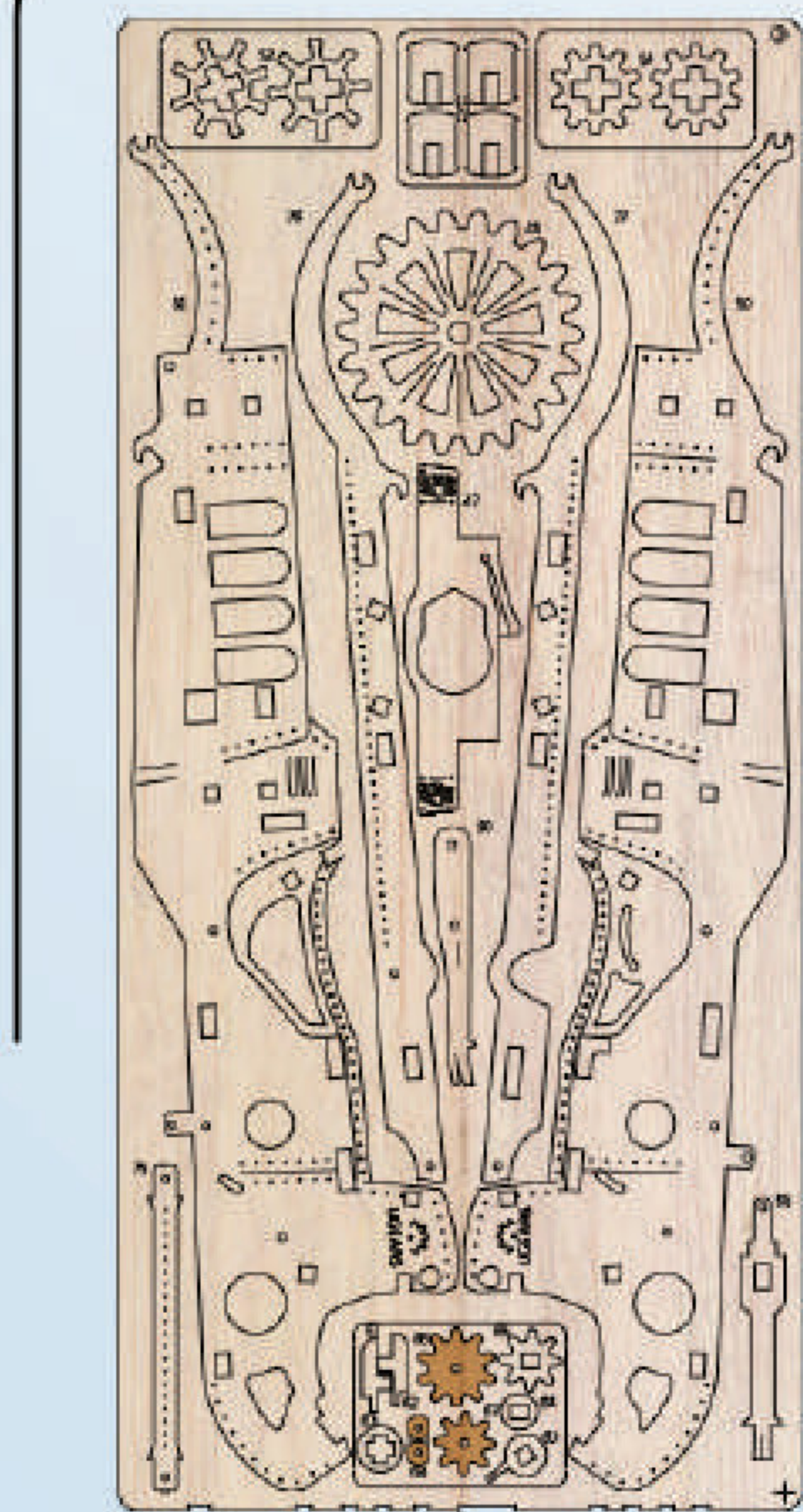
4



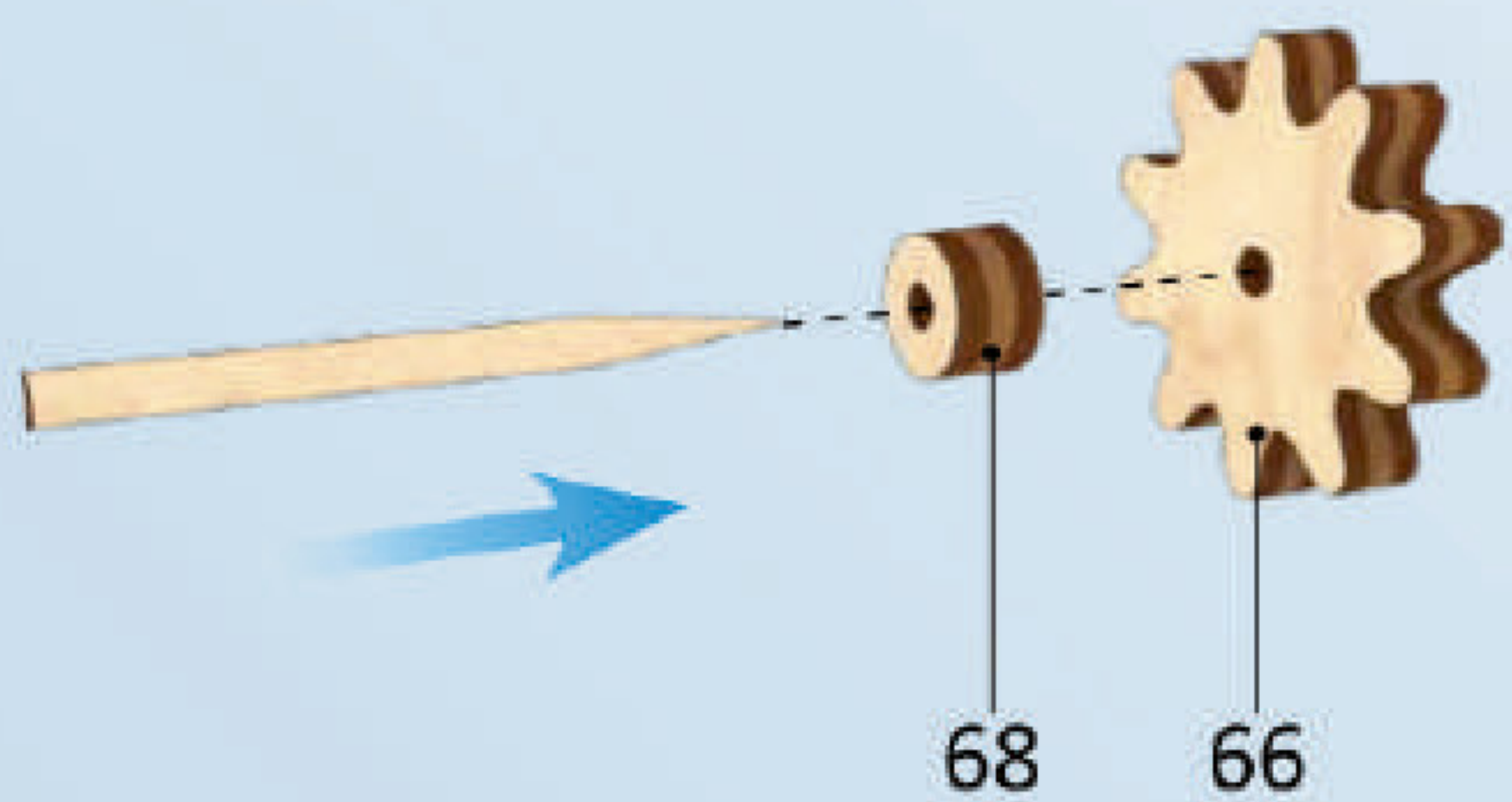




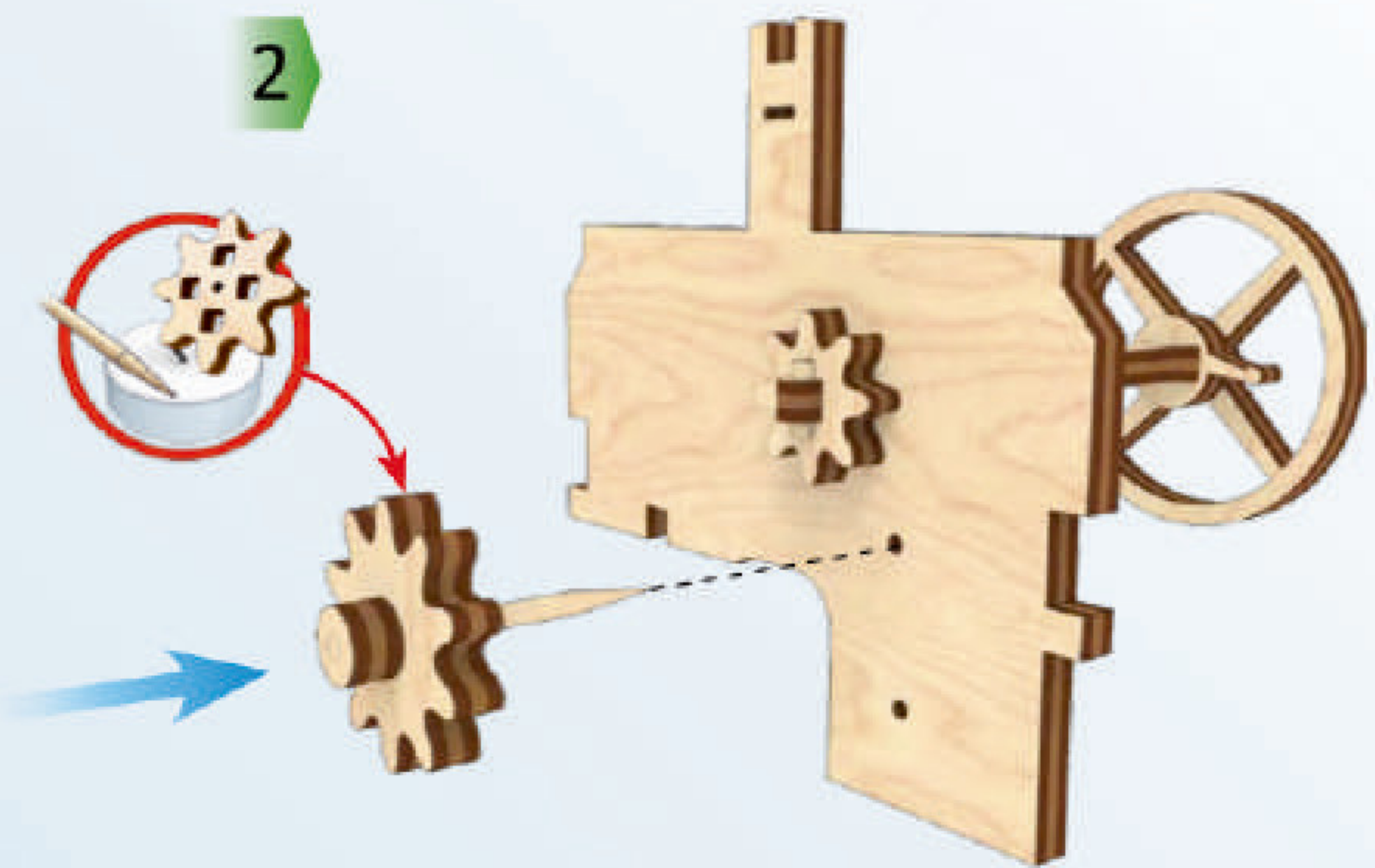




1



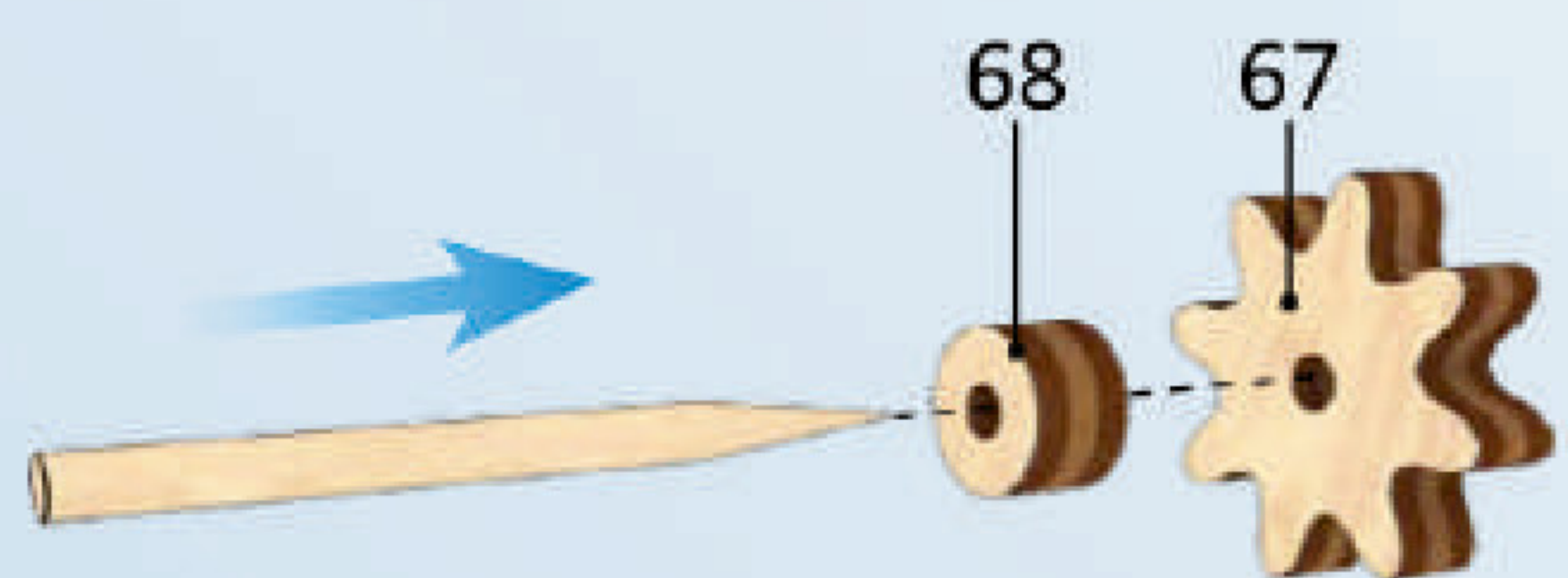
2



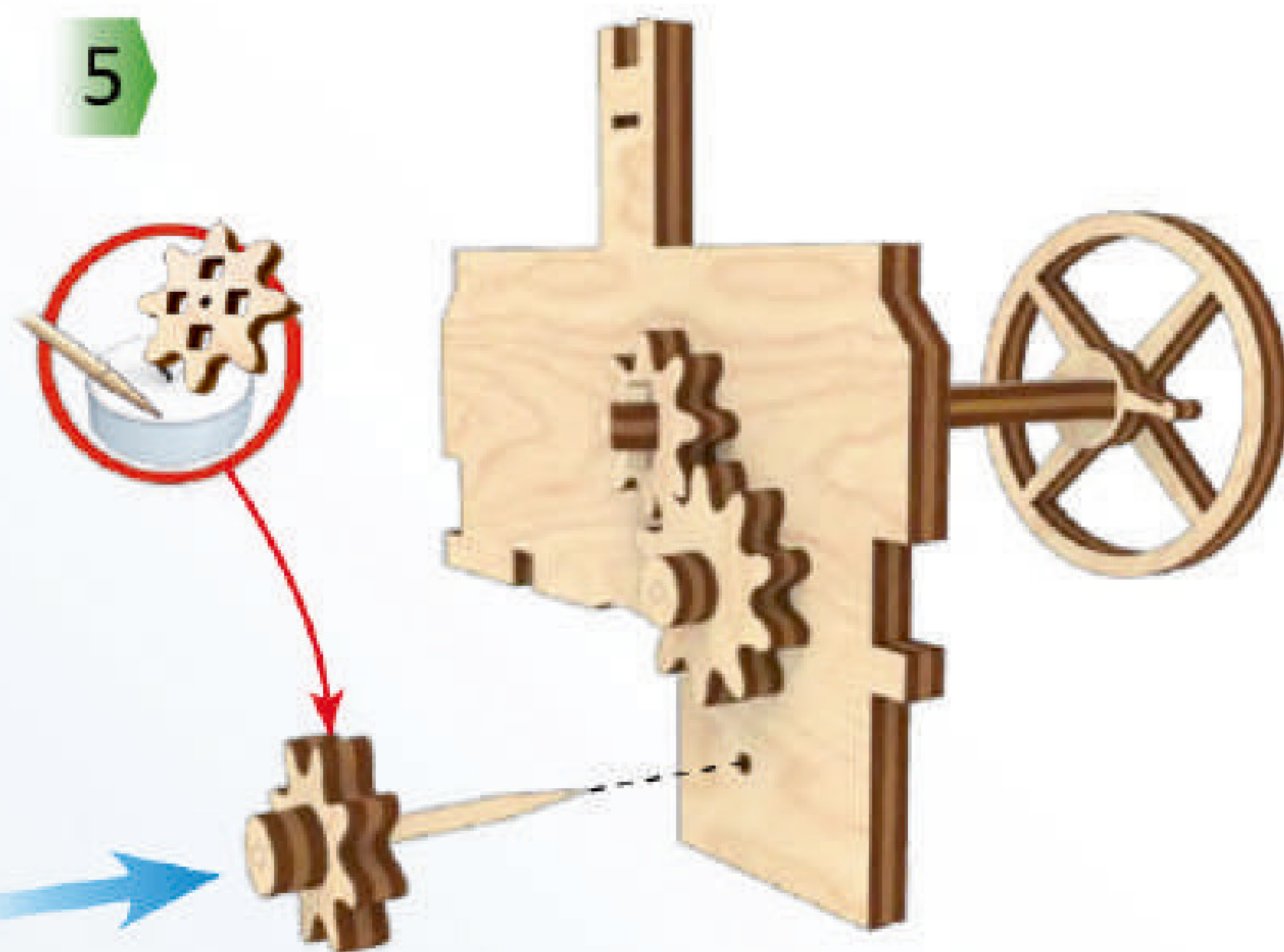
3



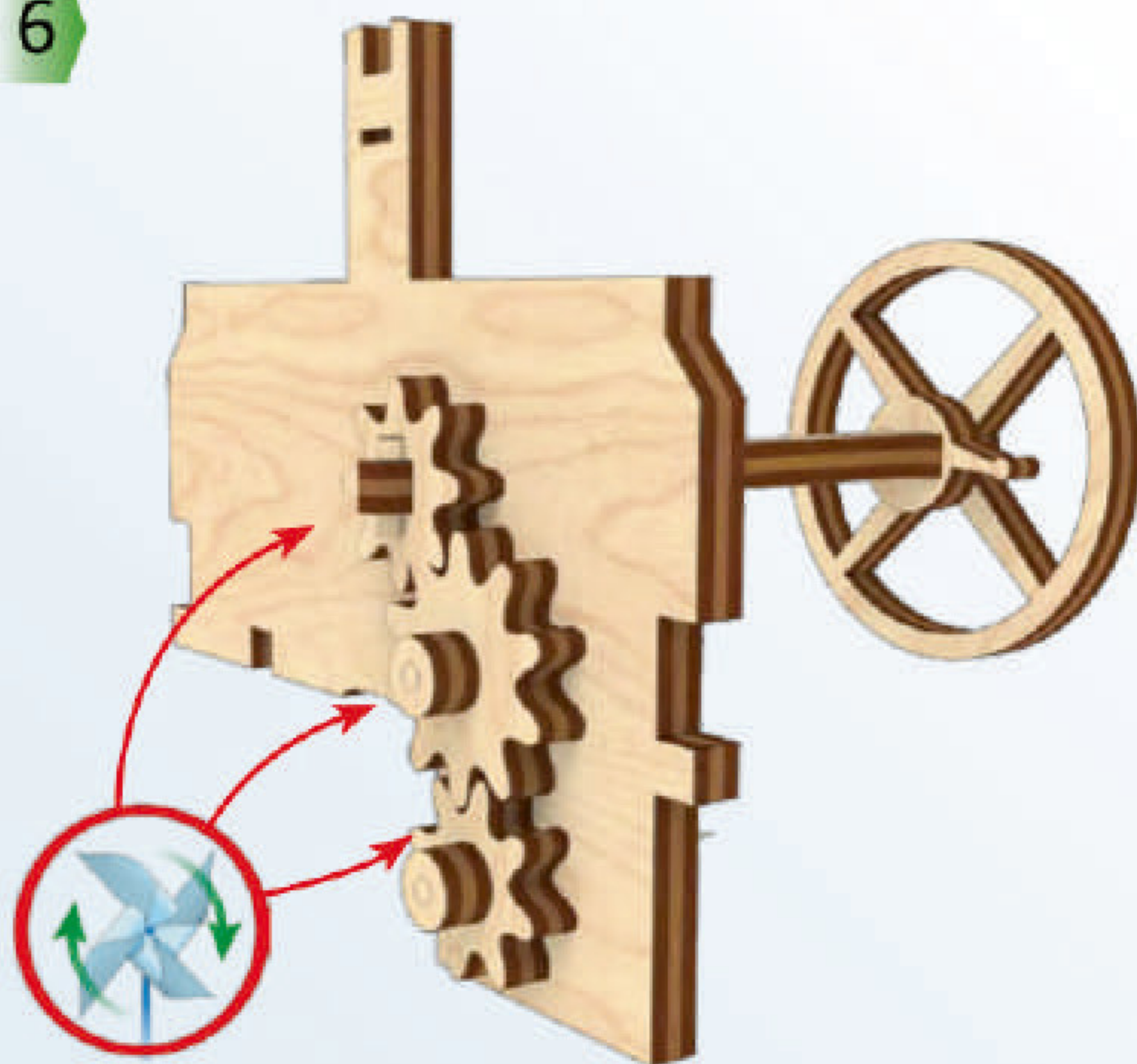
4



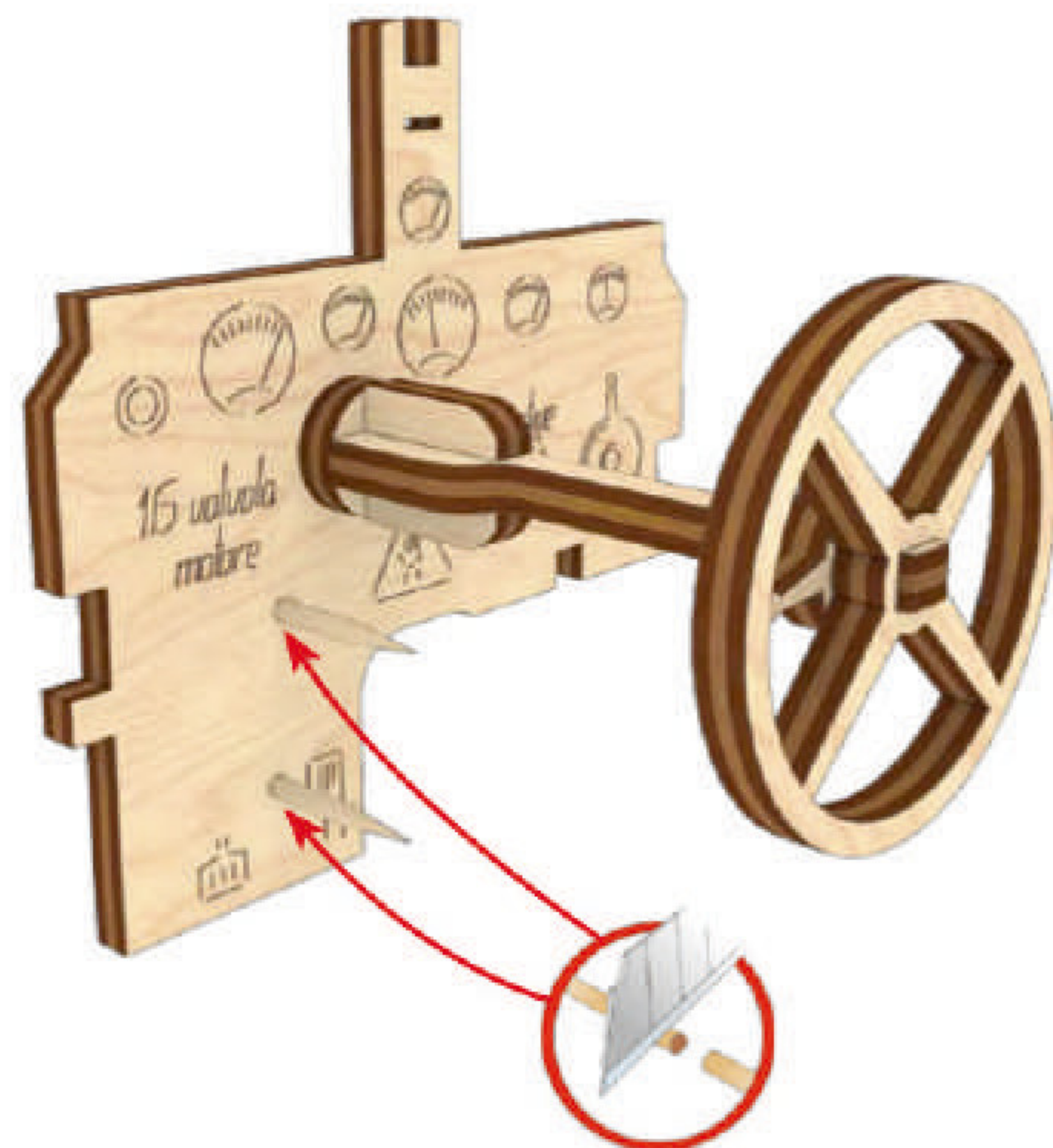
5



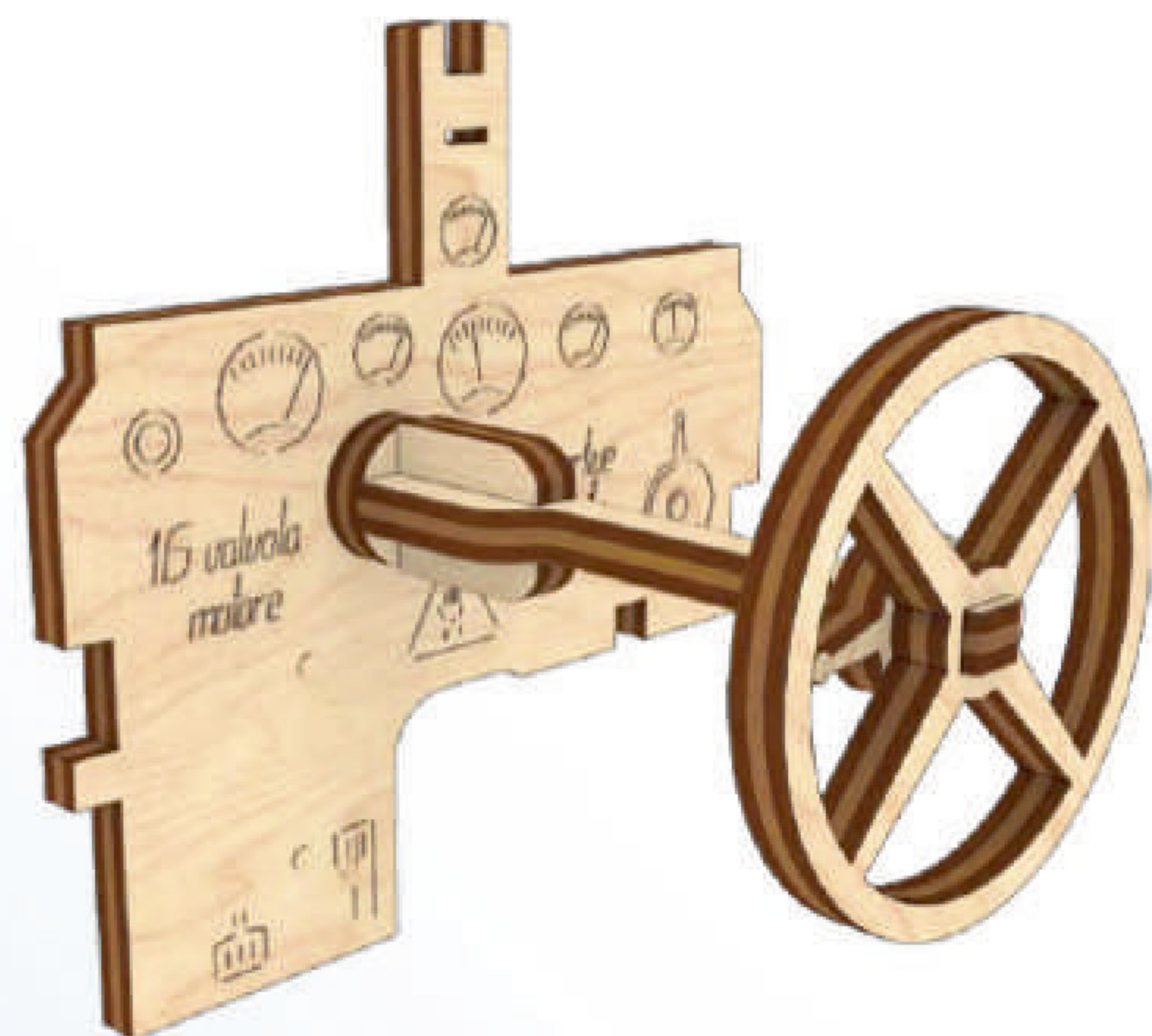
6



7

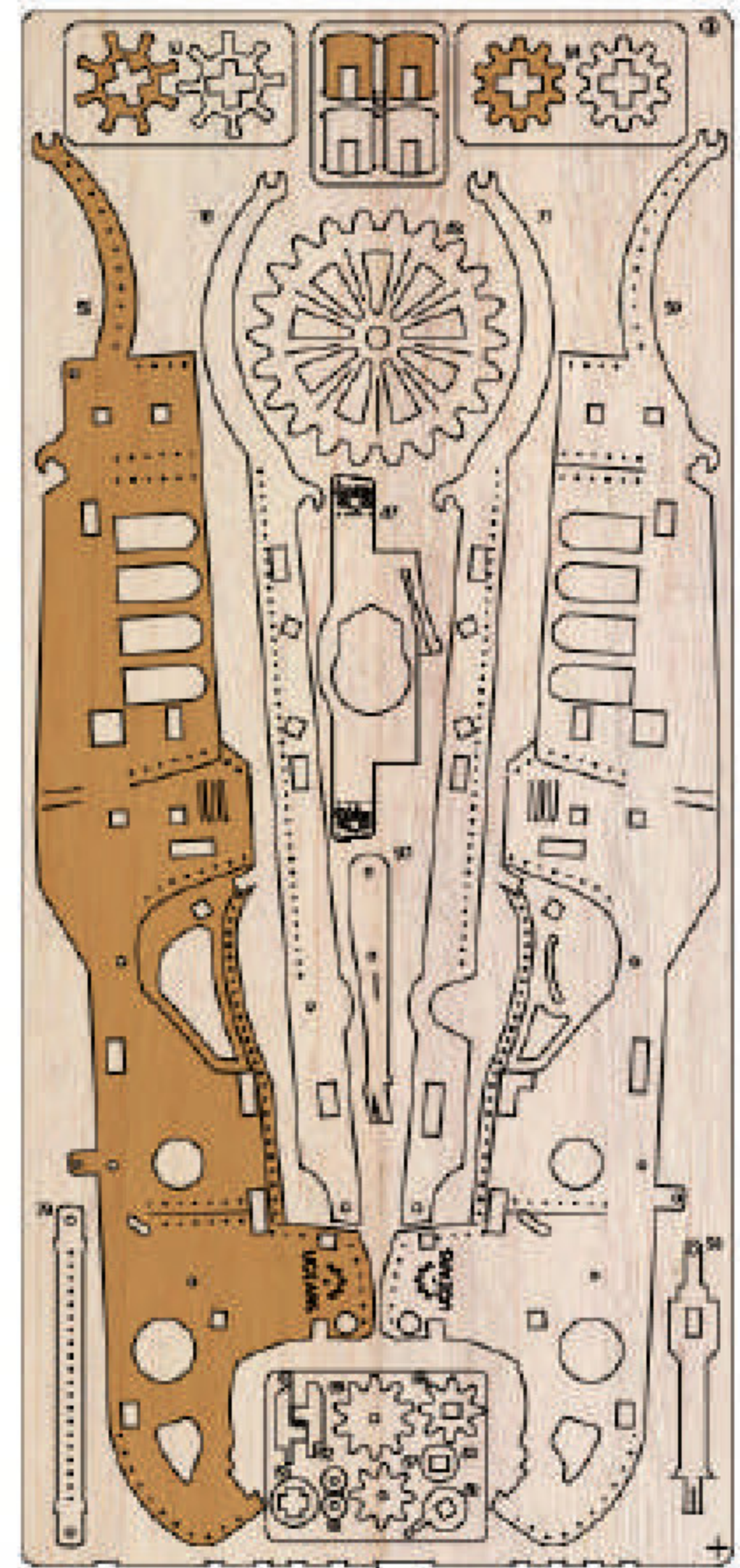


8

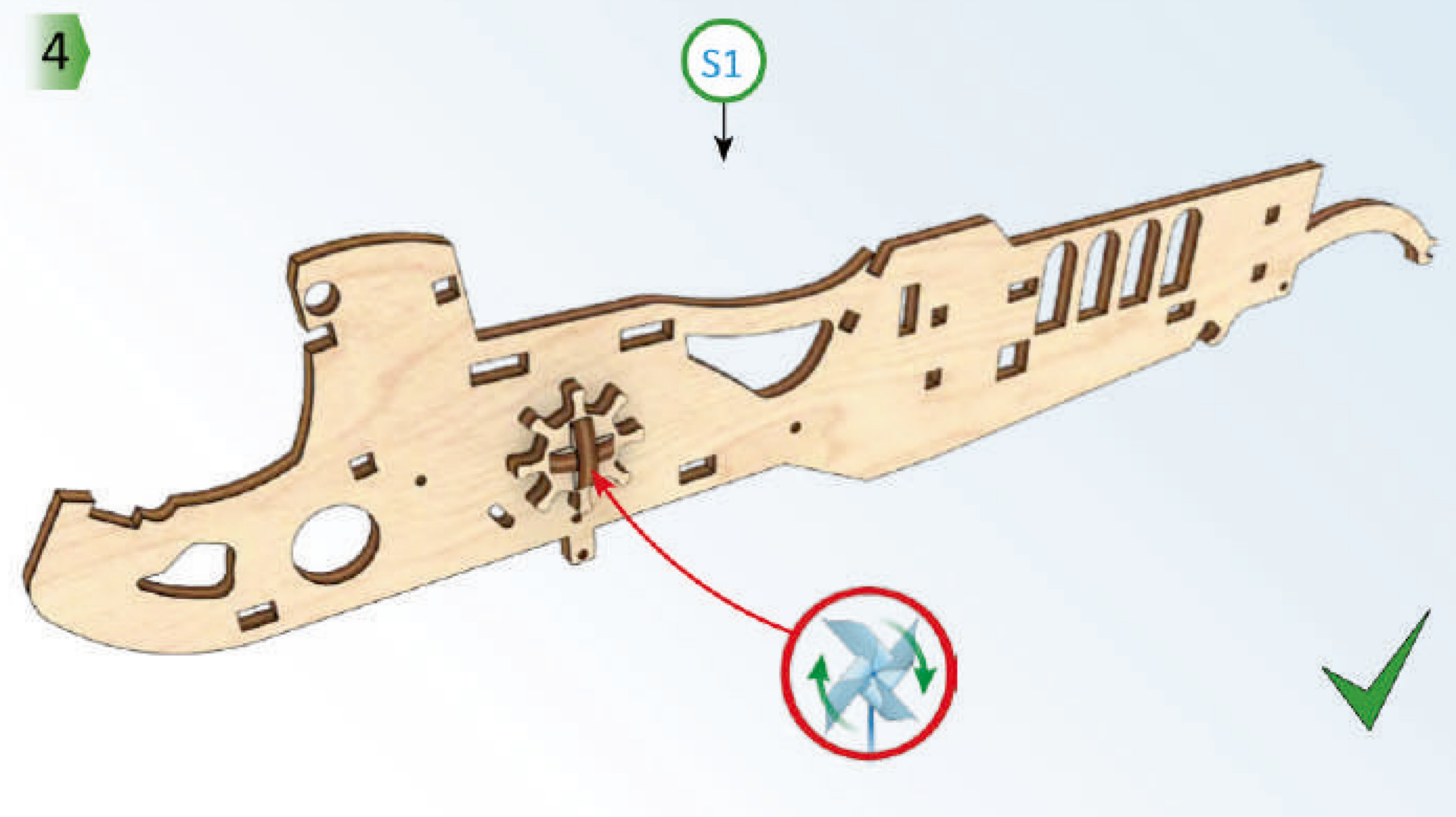
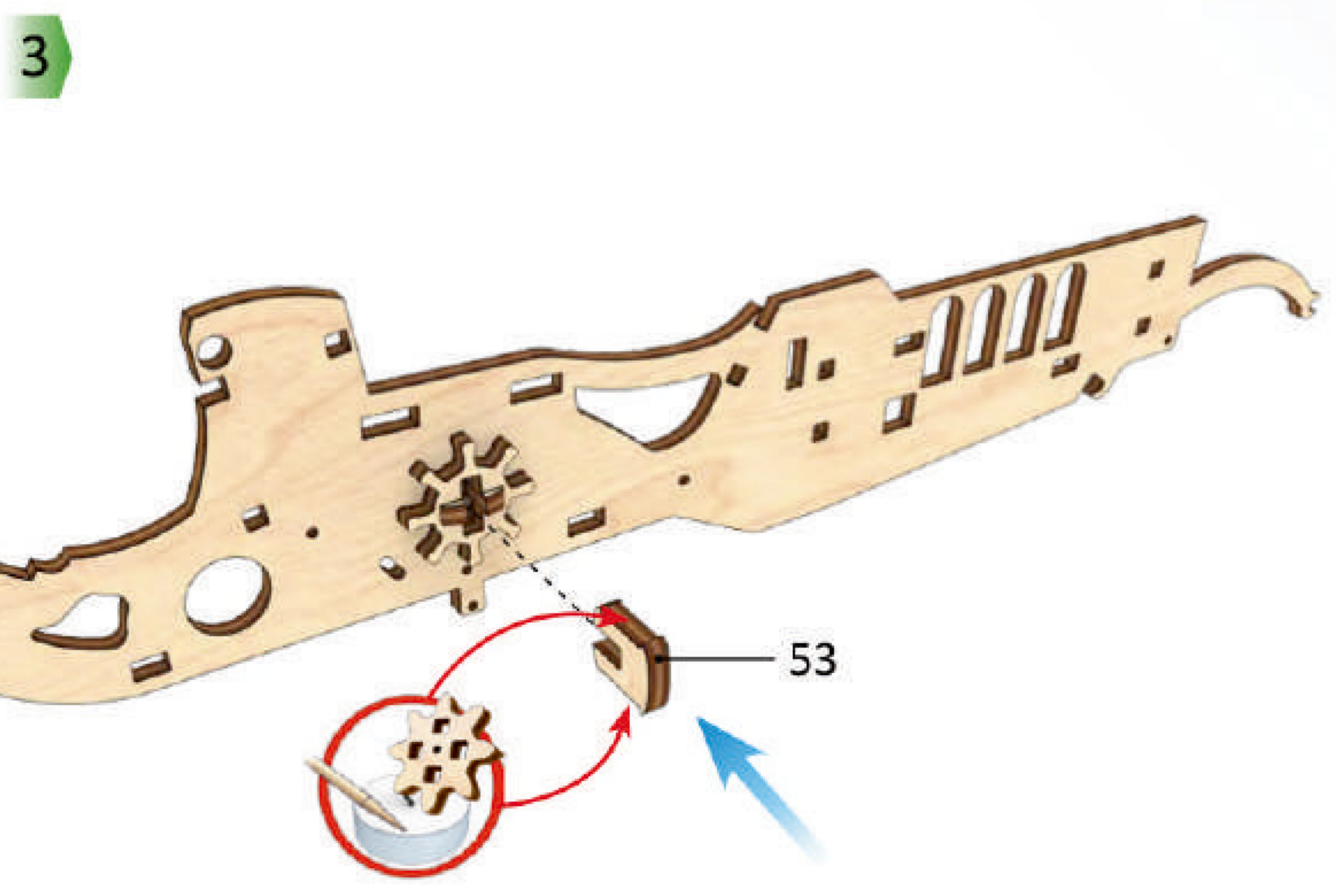
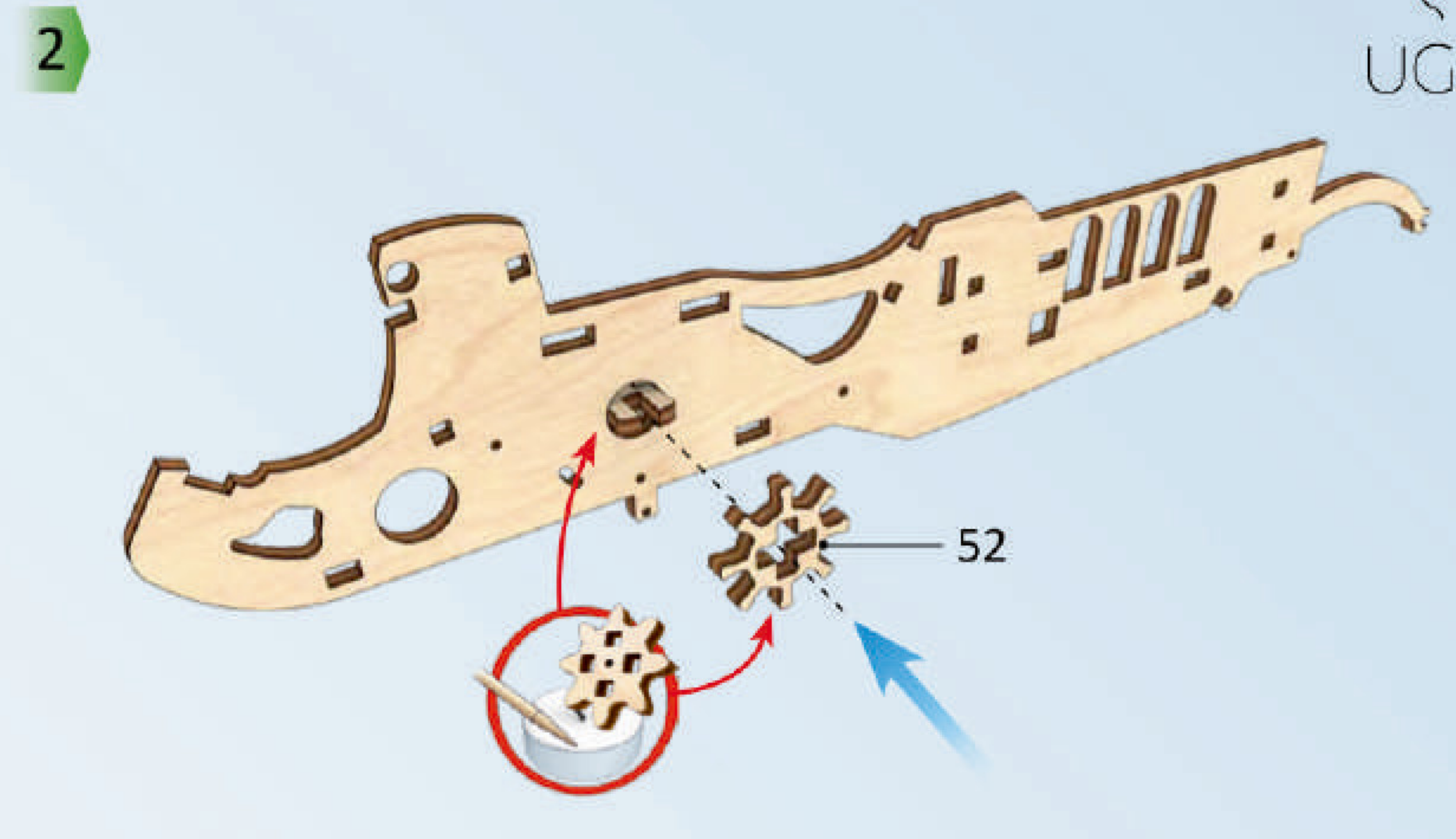
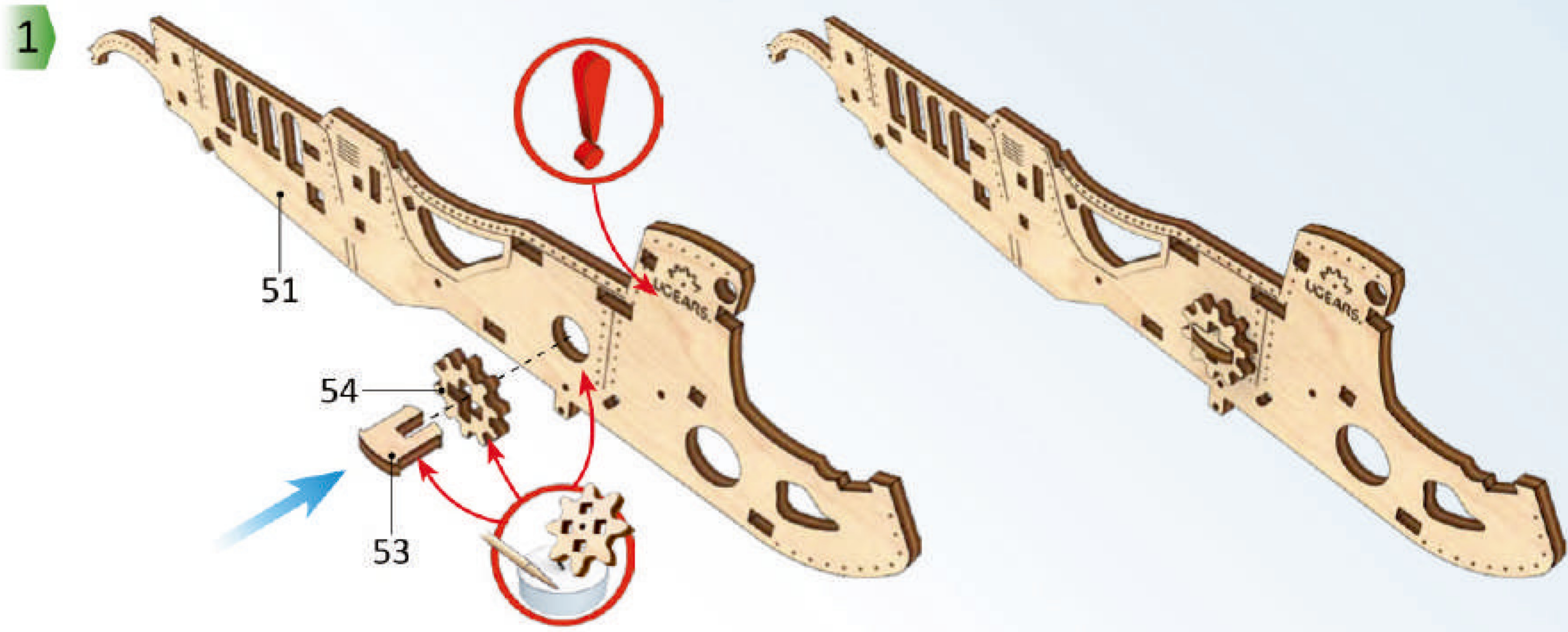


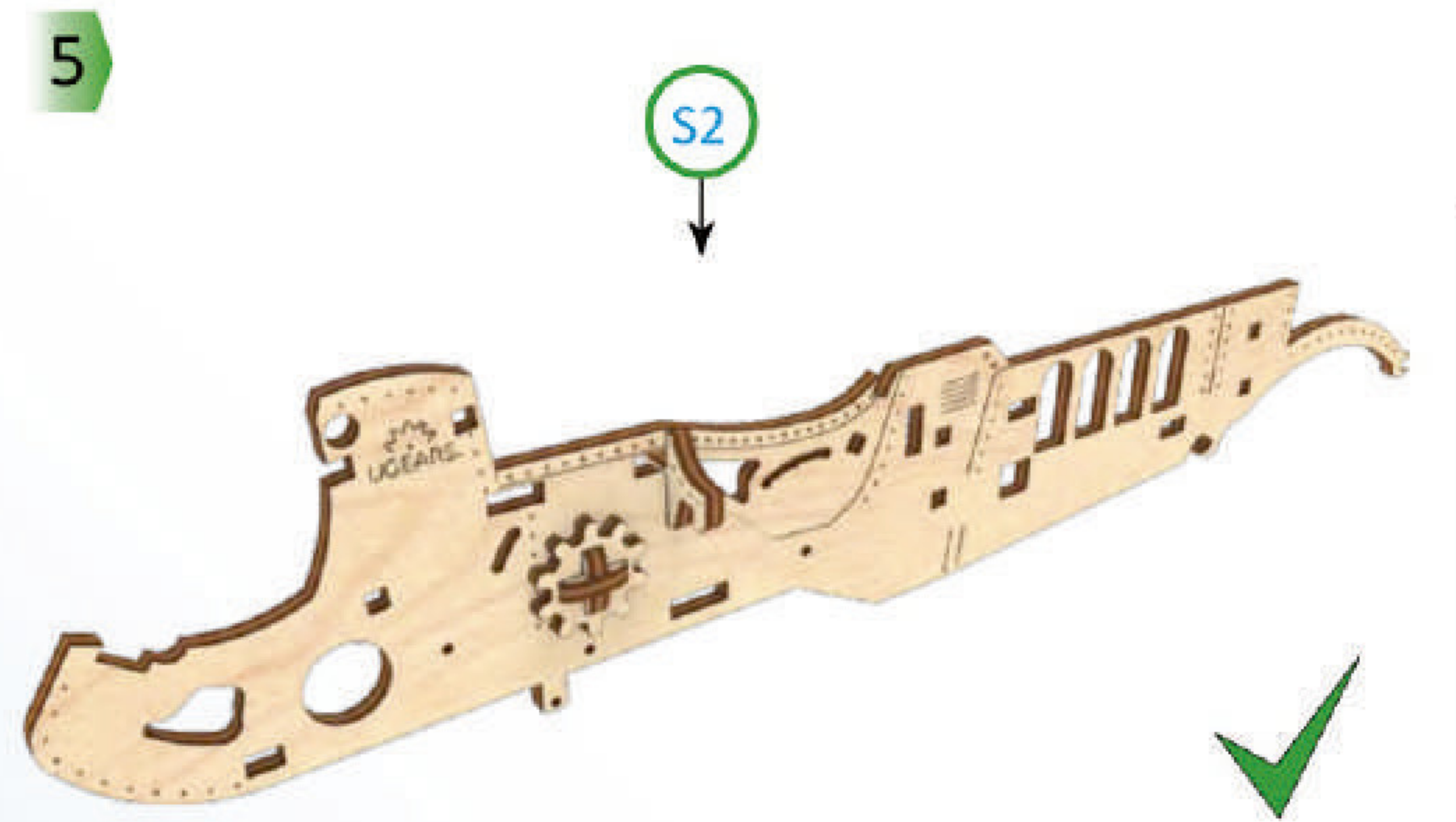
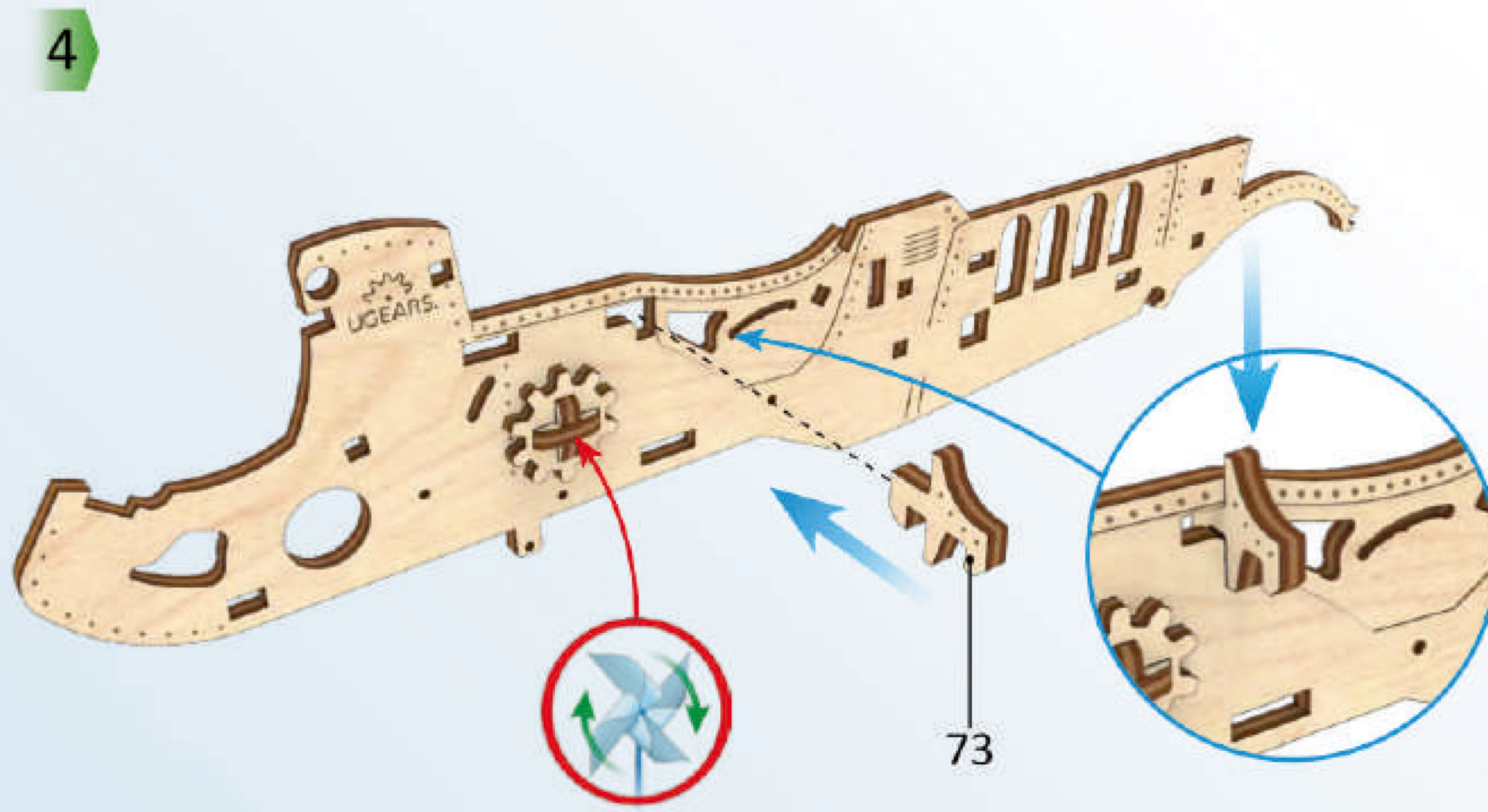
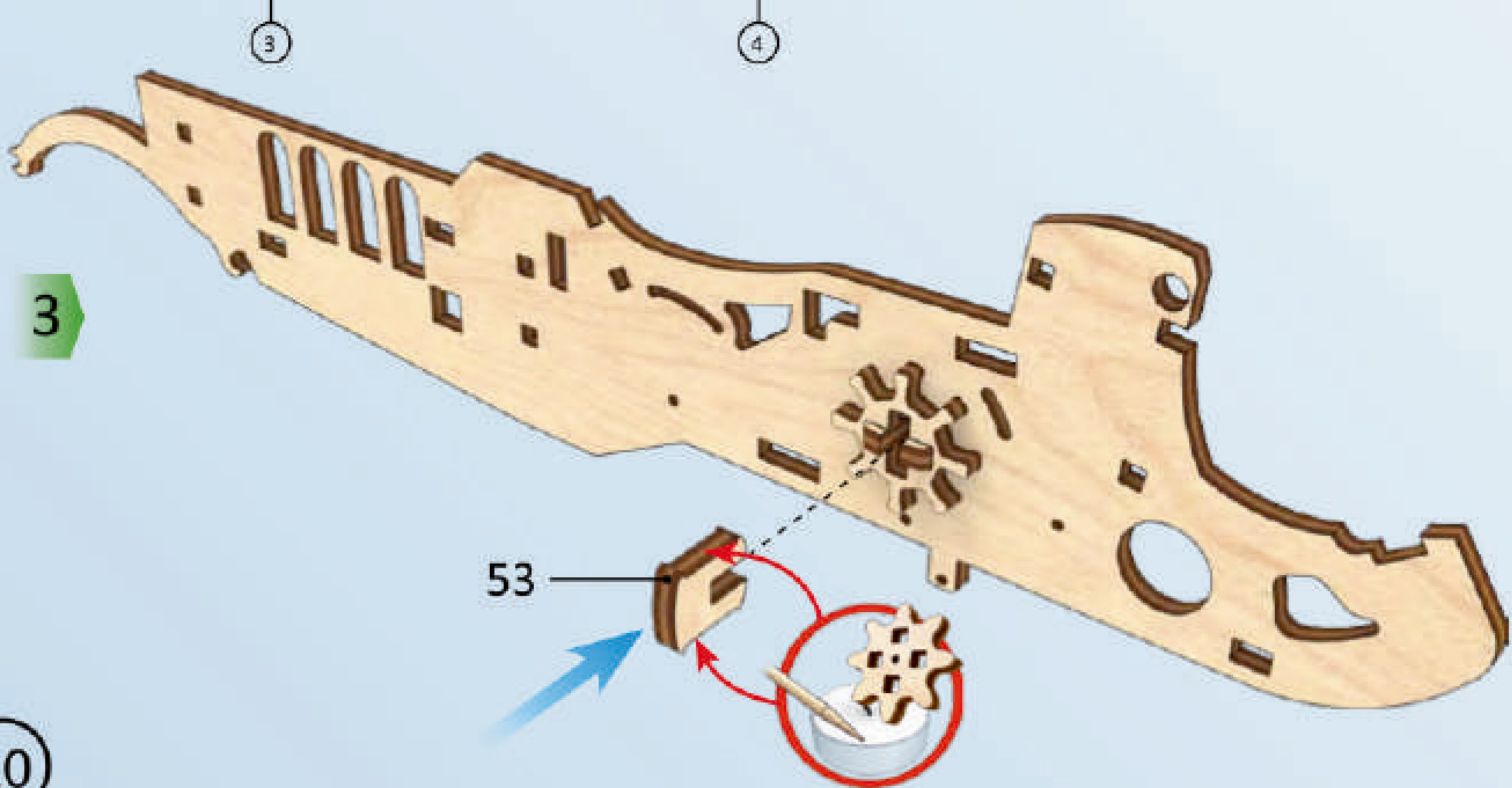
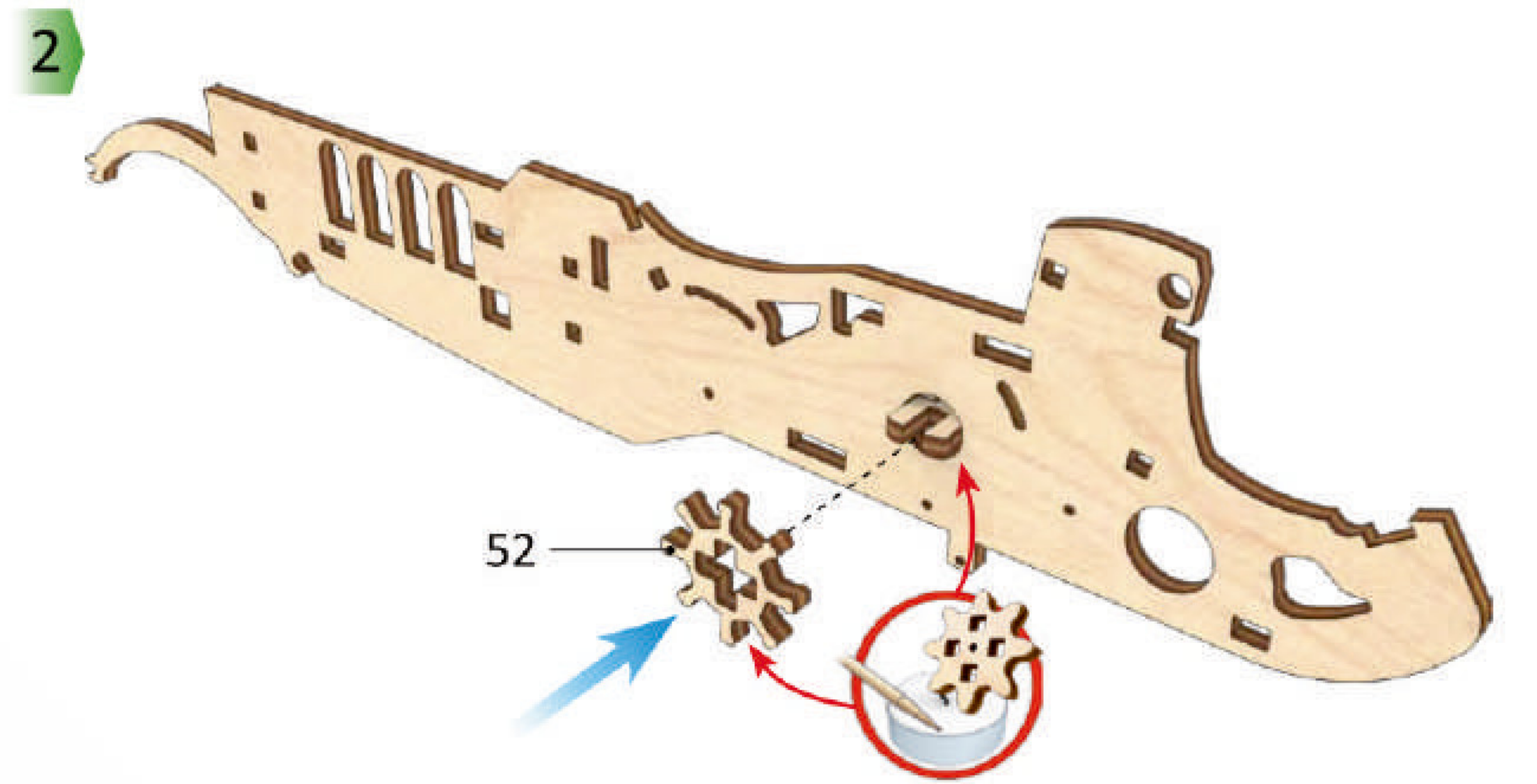
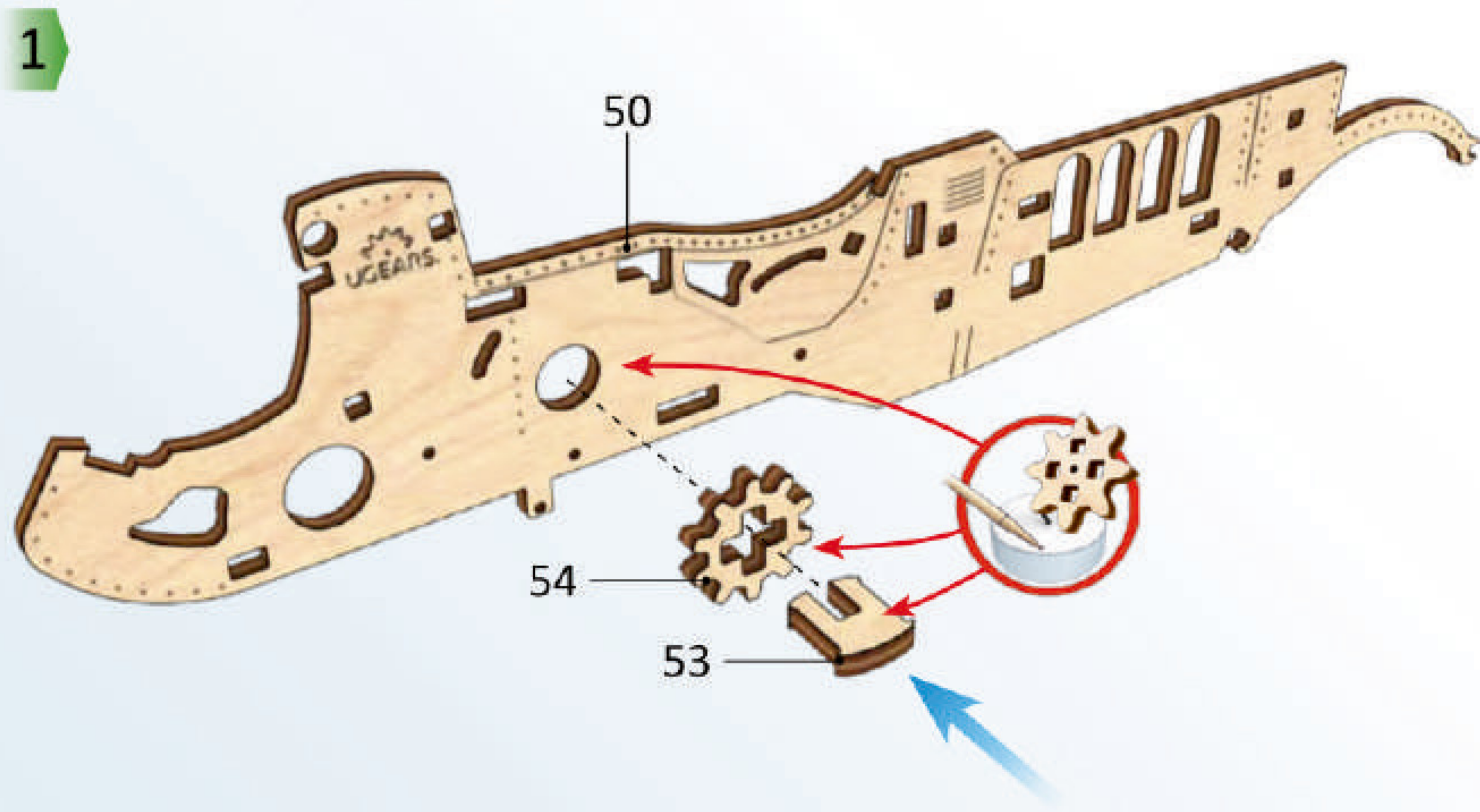
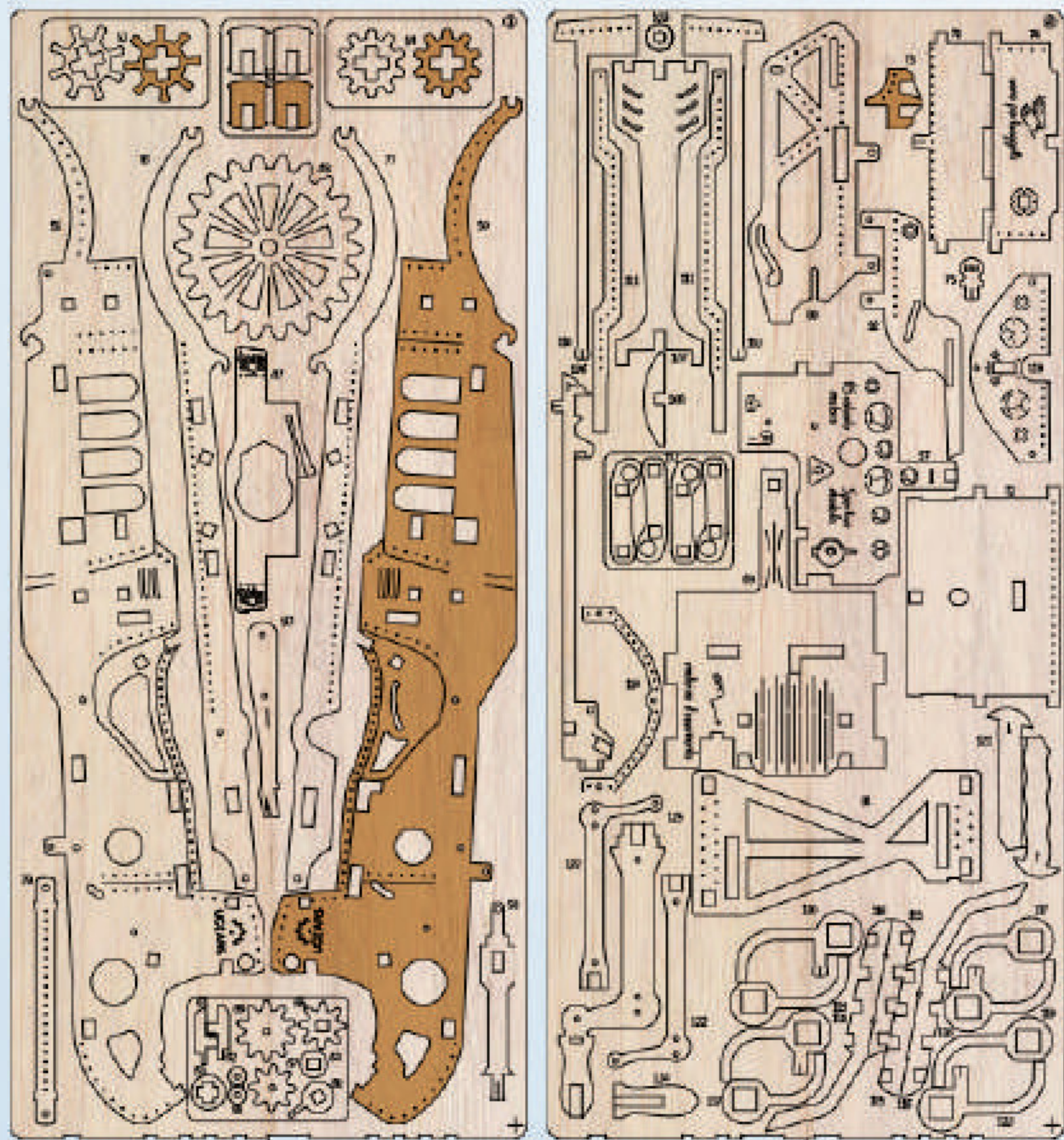
R

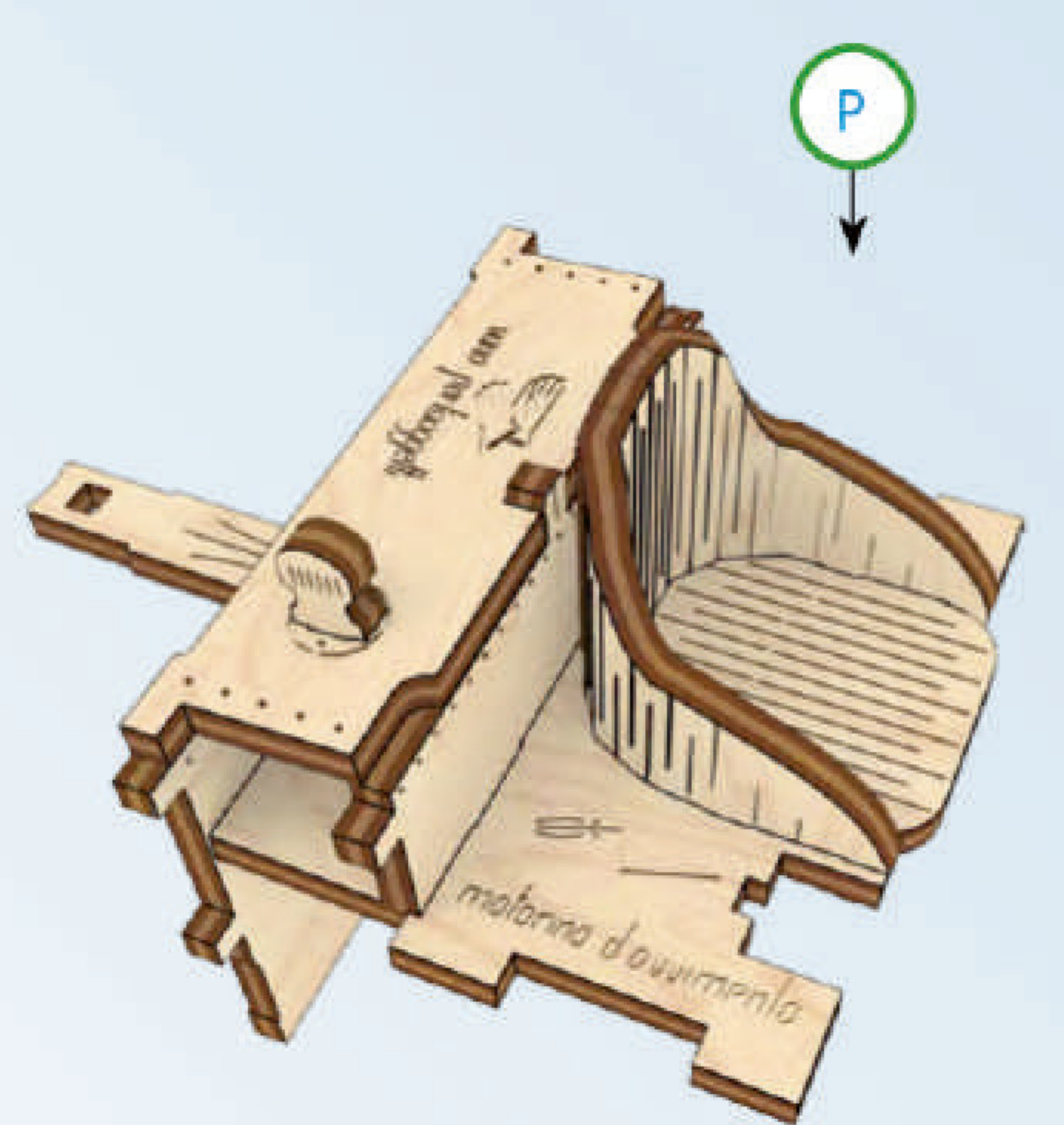
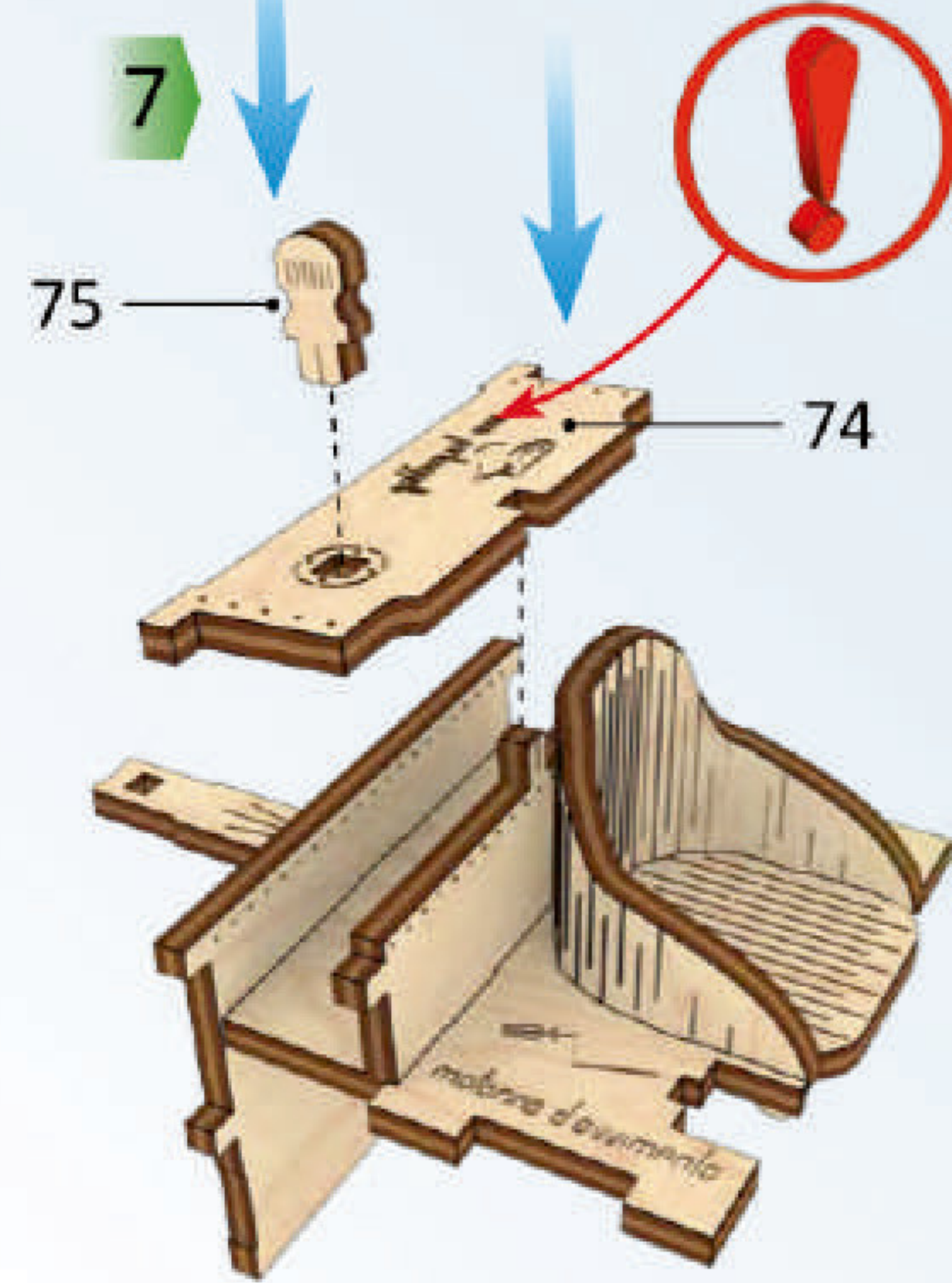
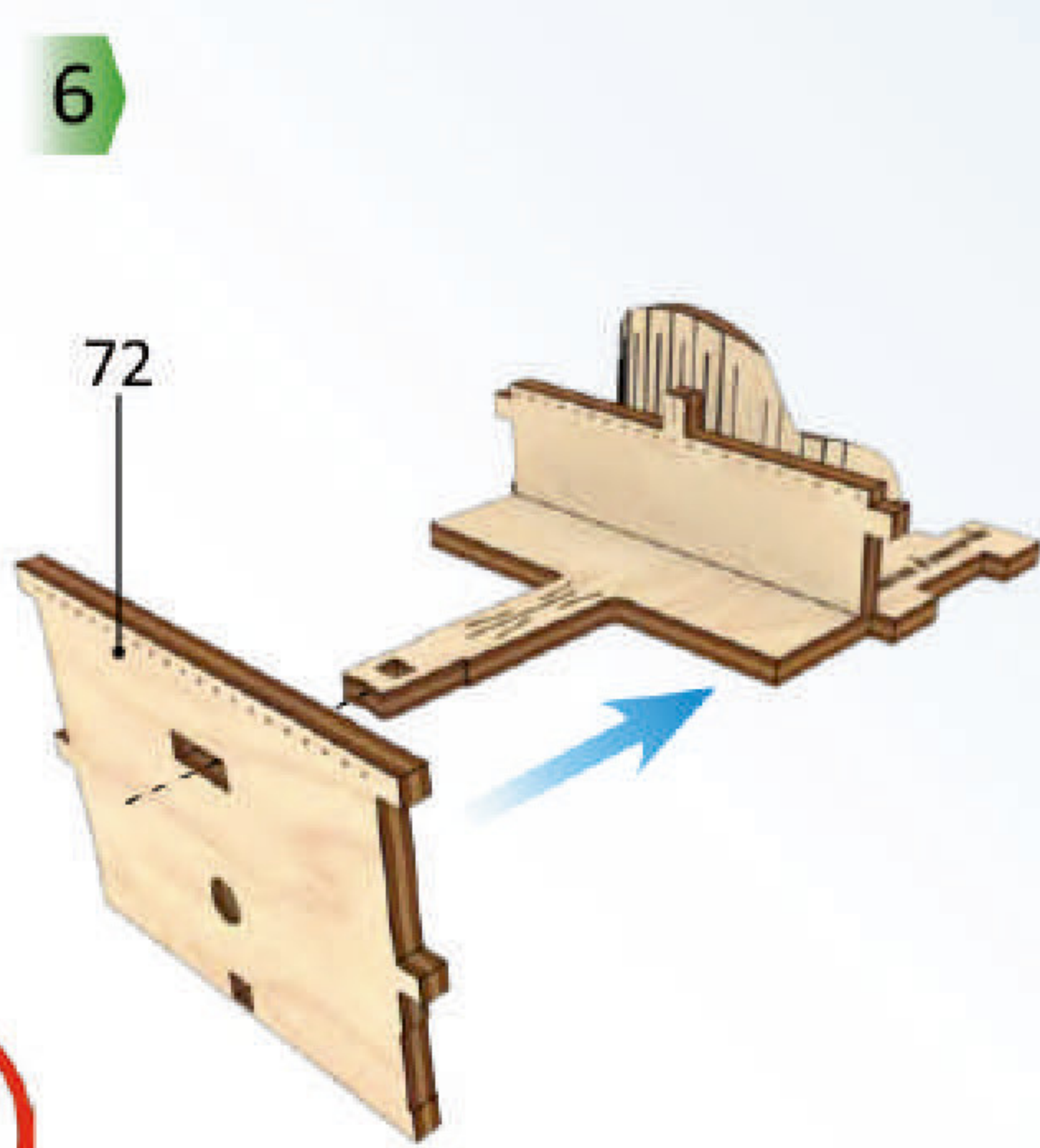
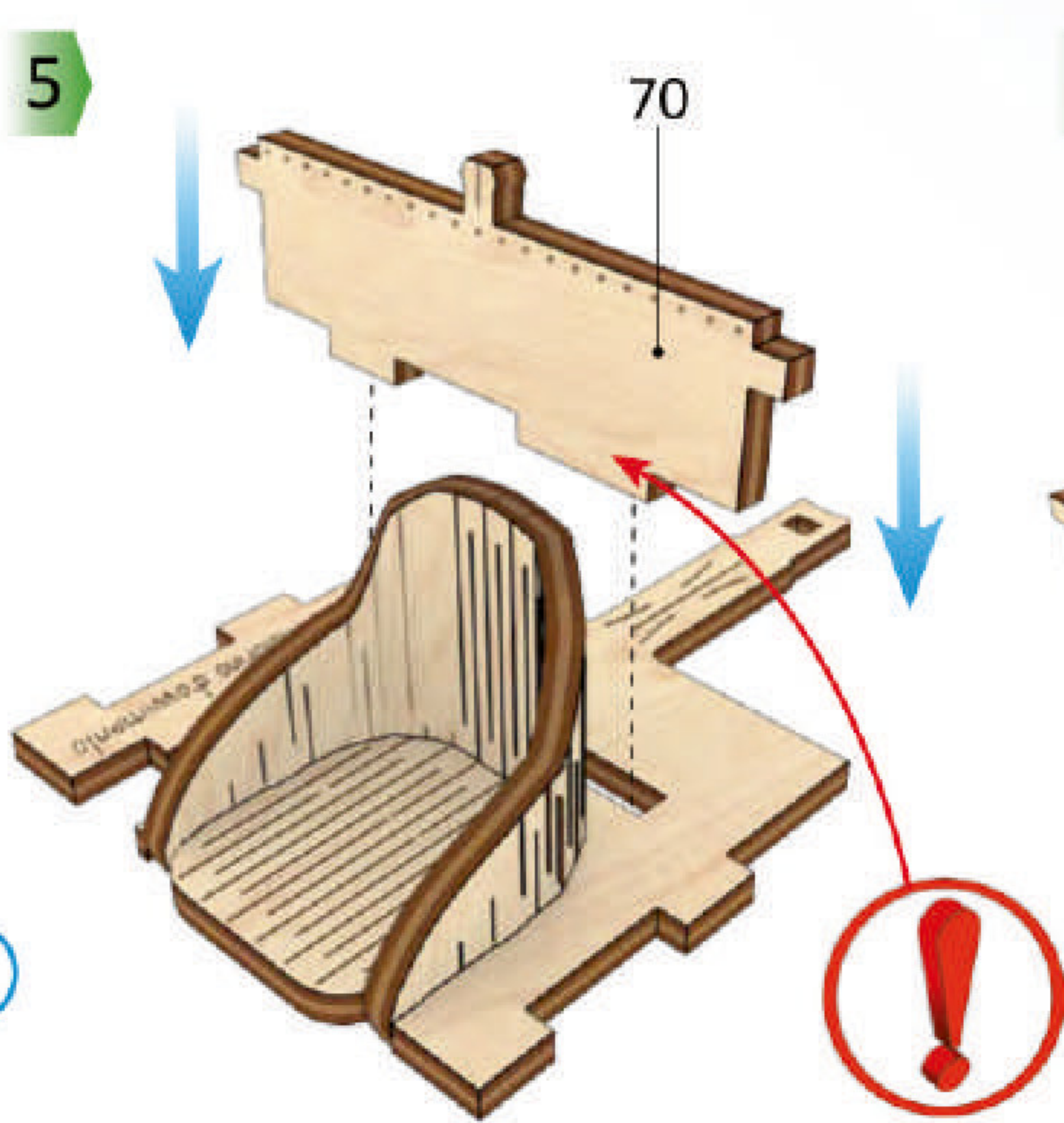
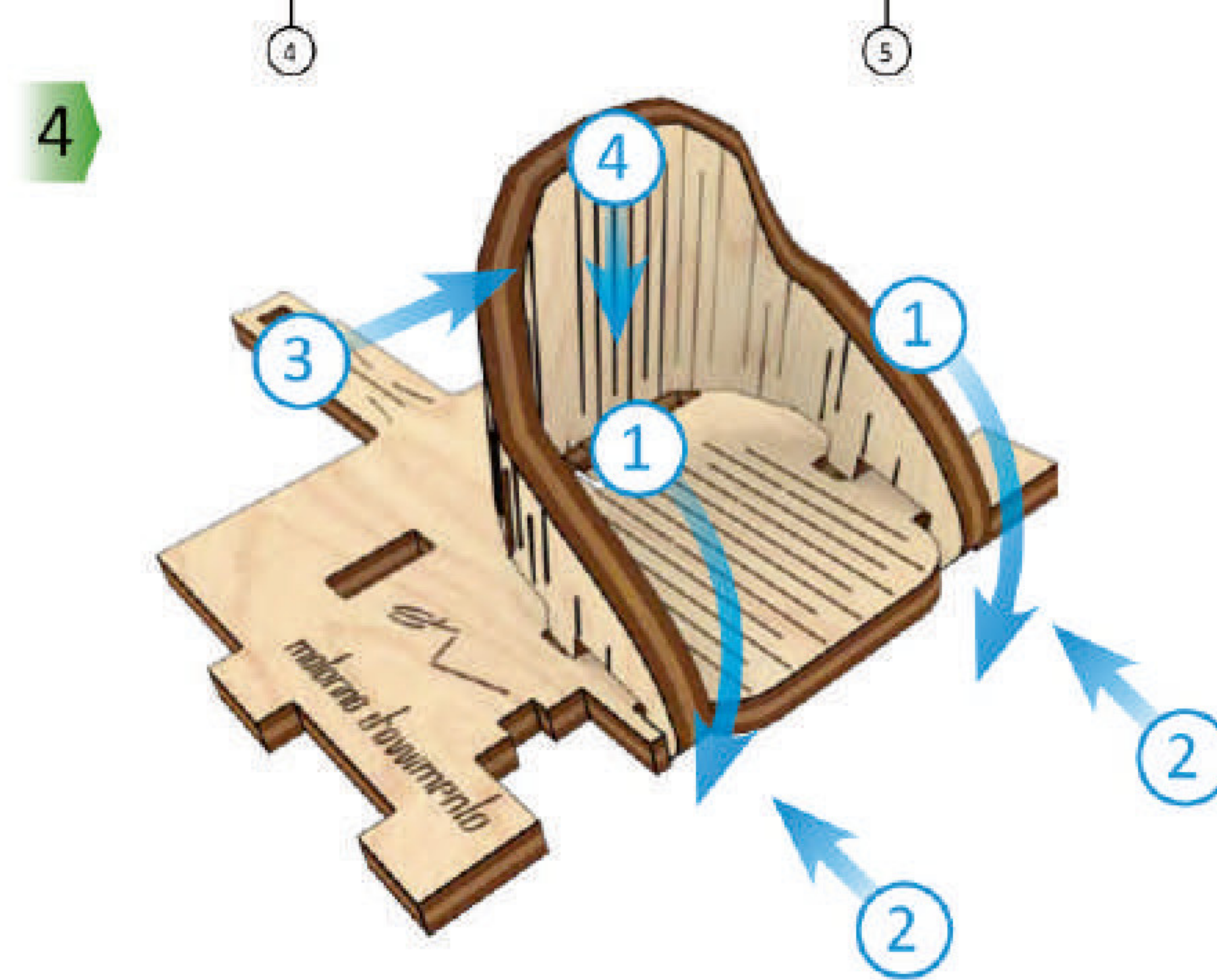
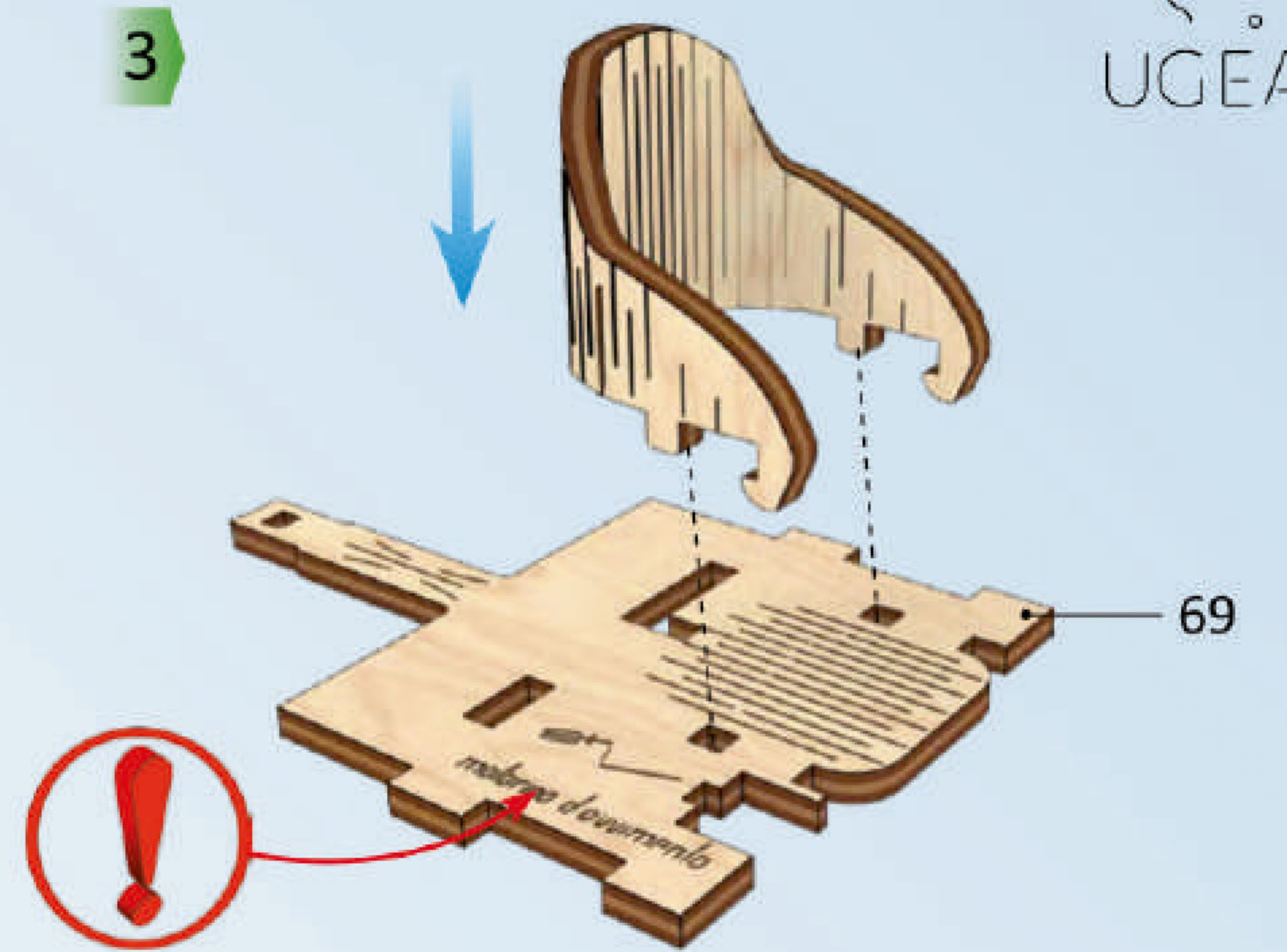
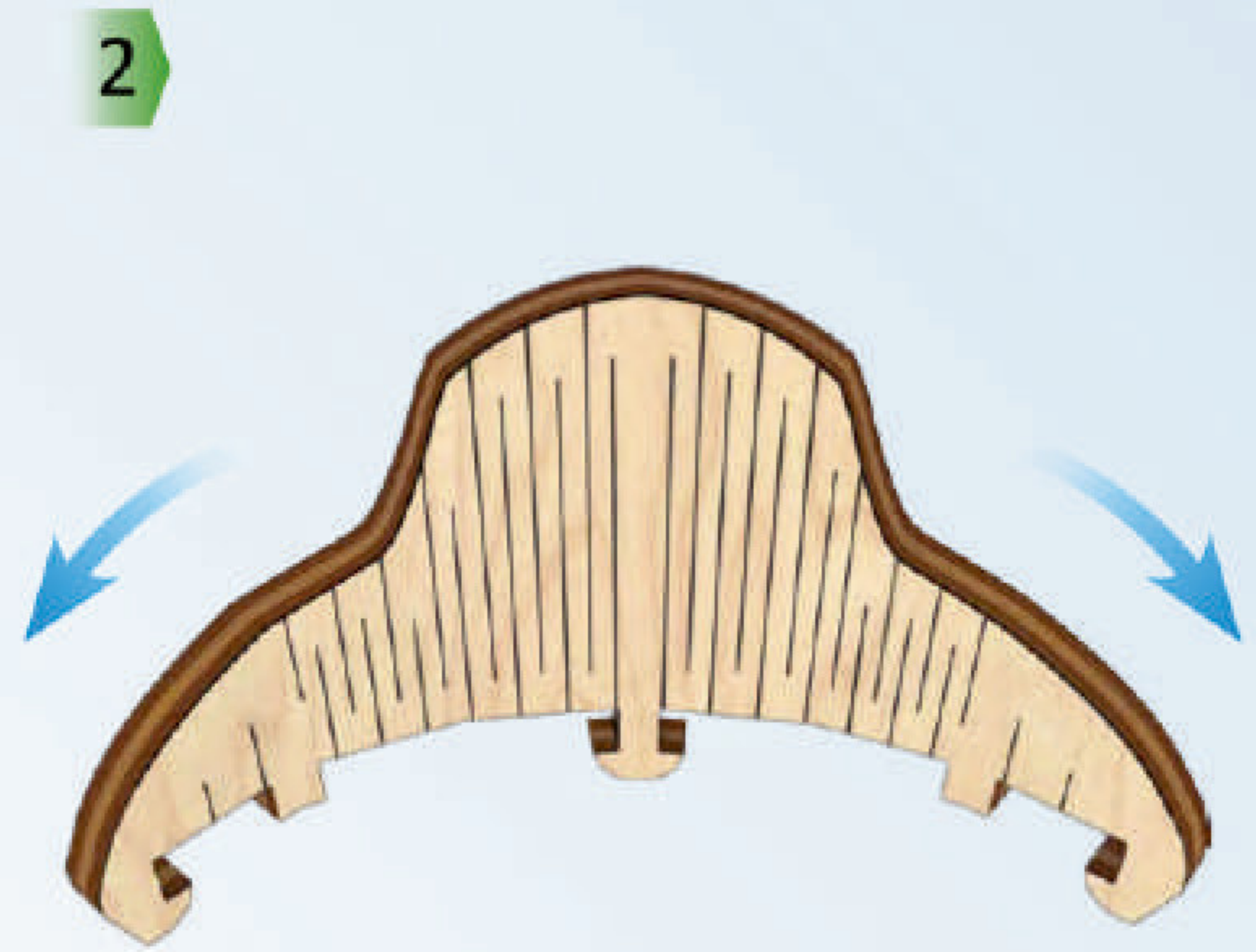
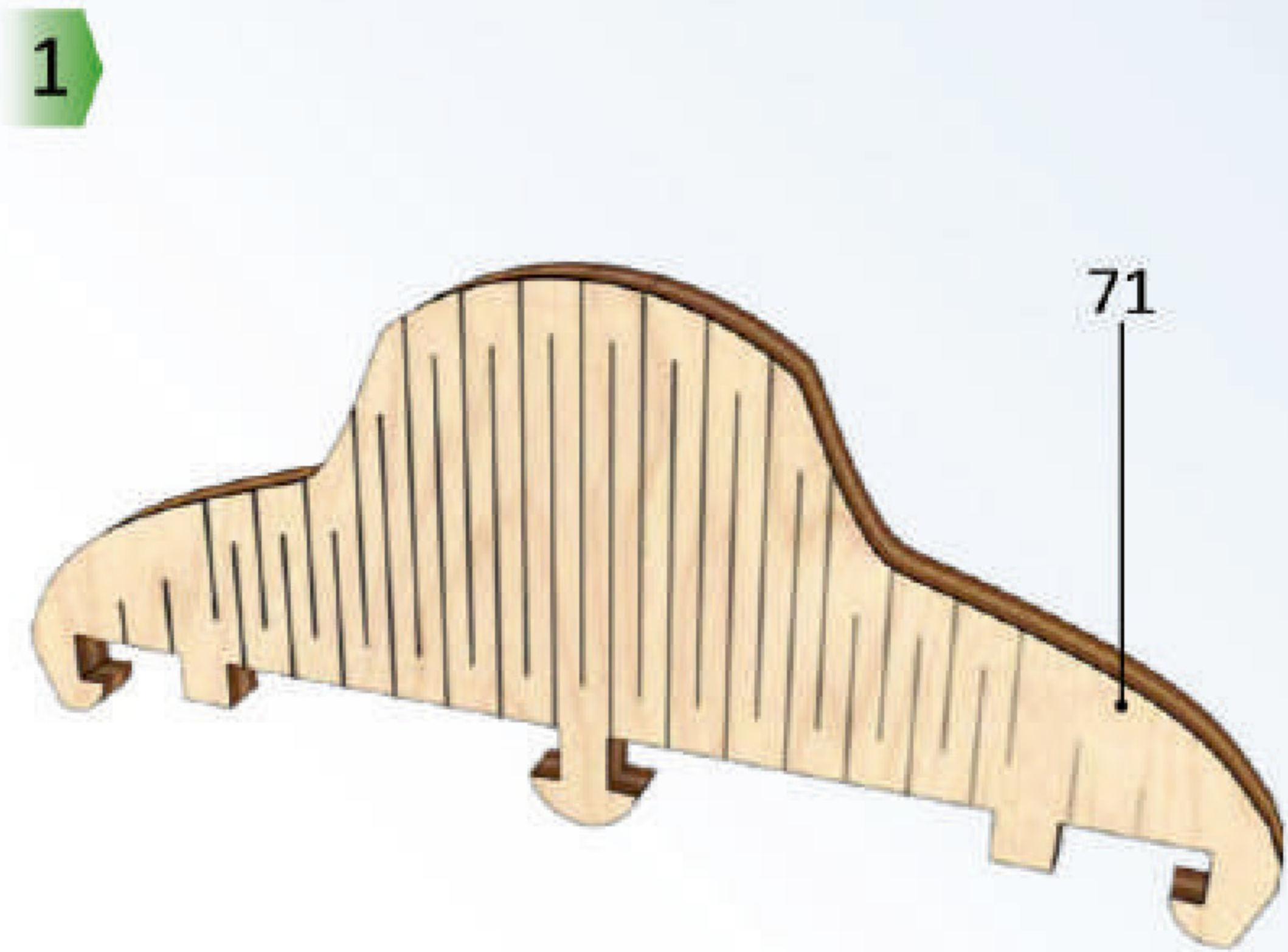
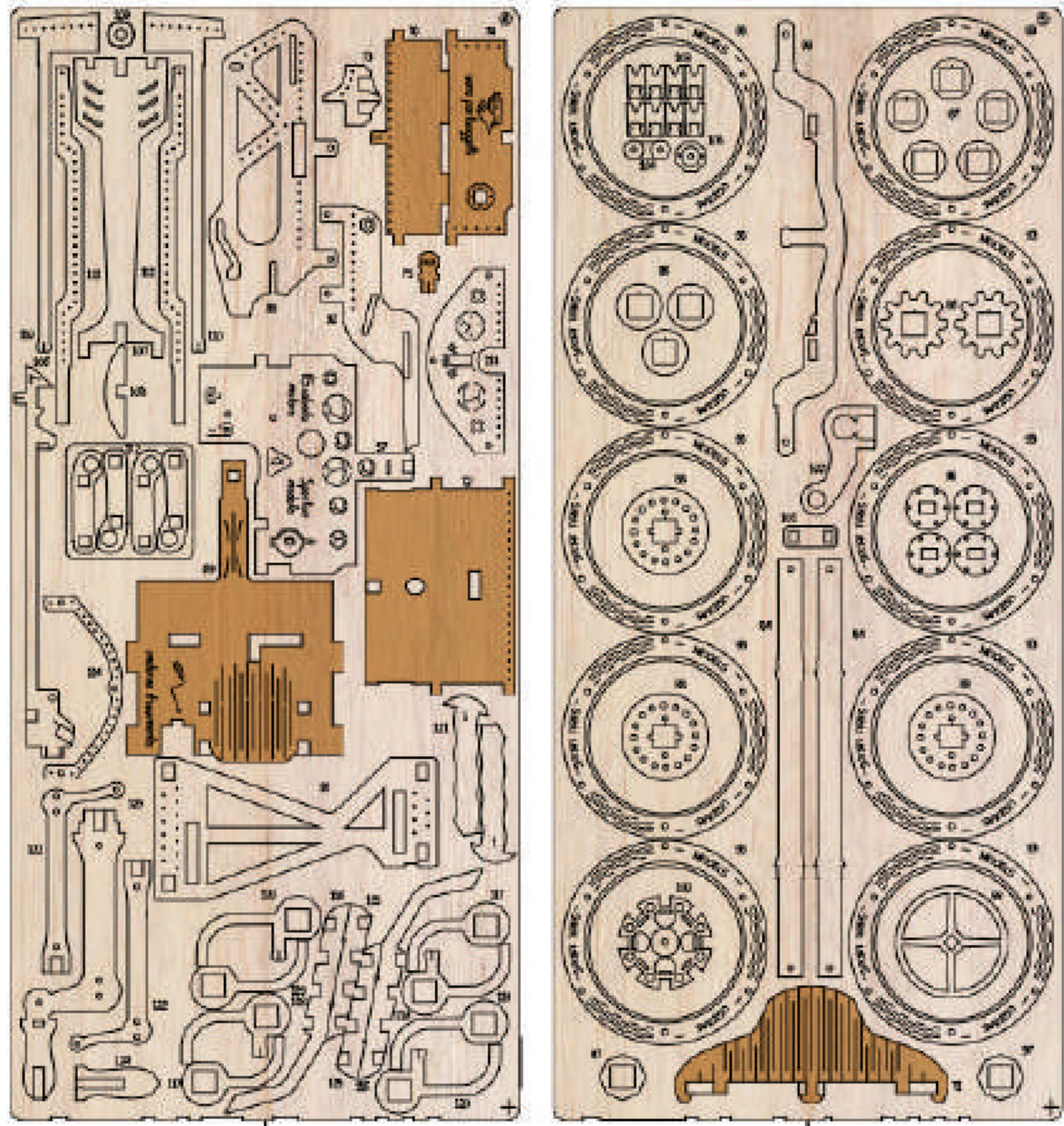




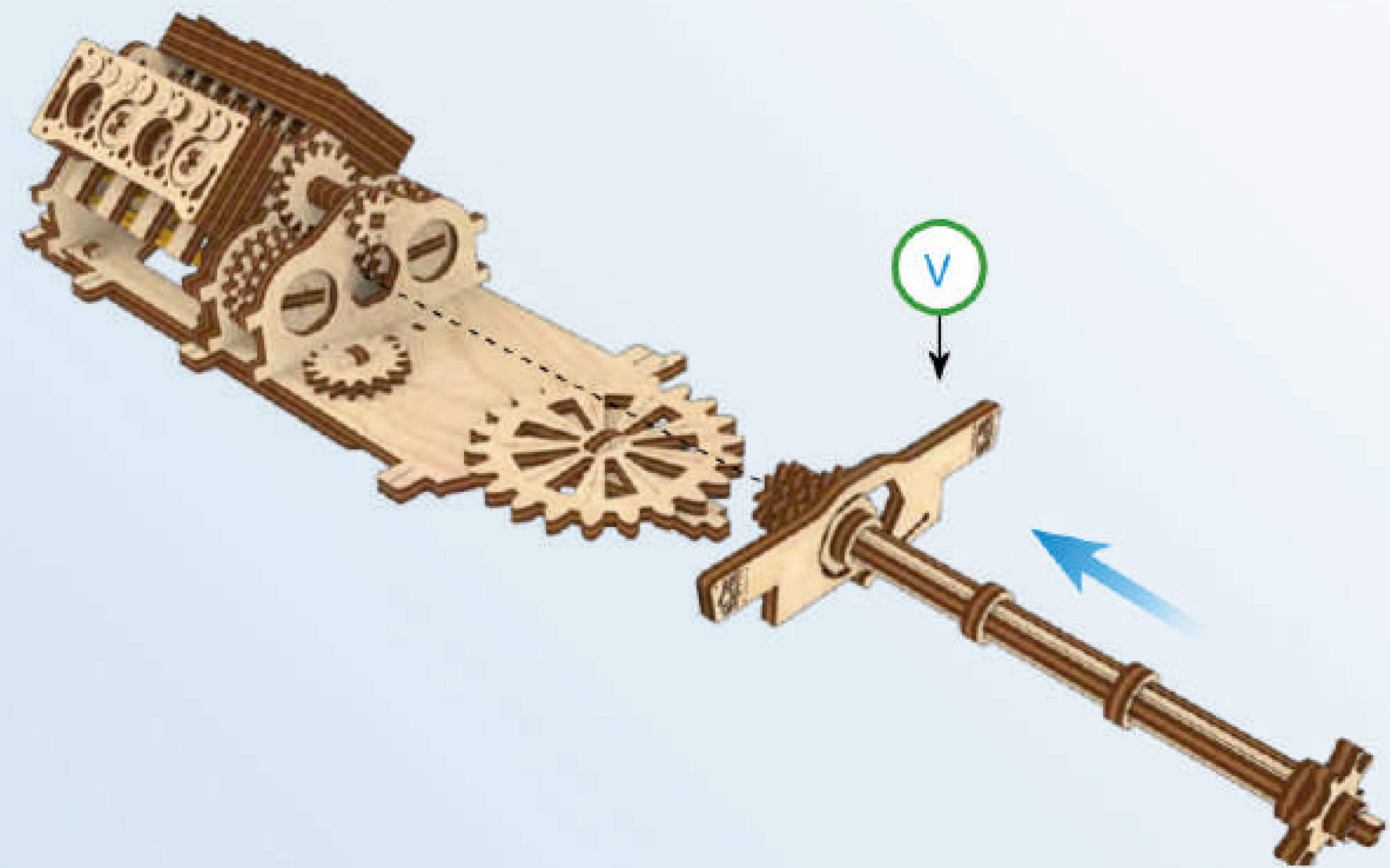
3



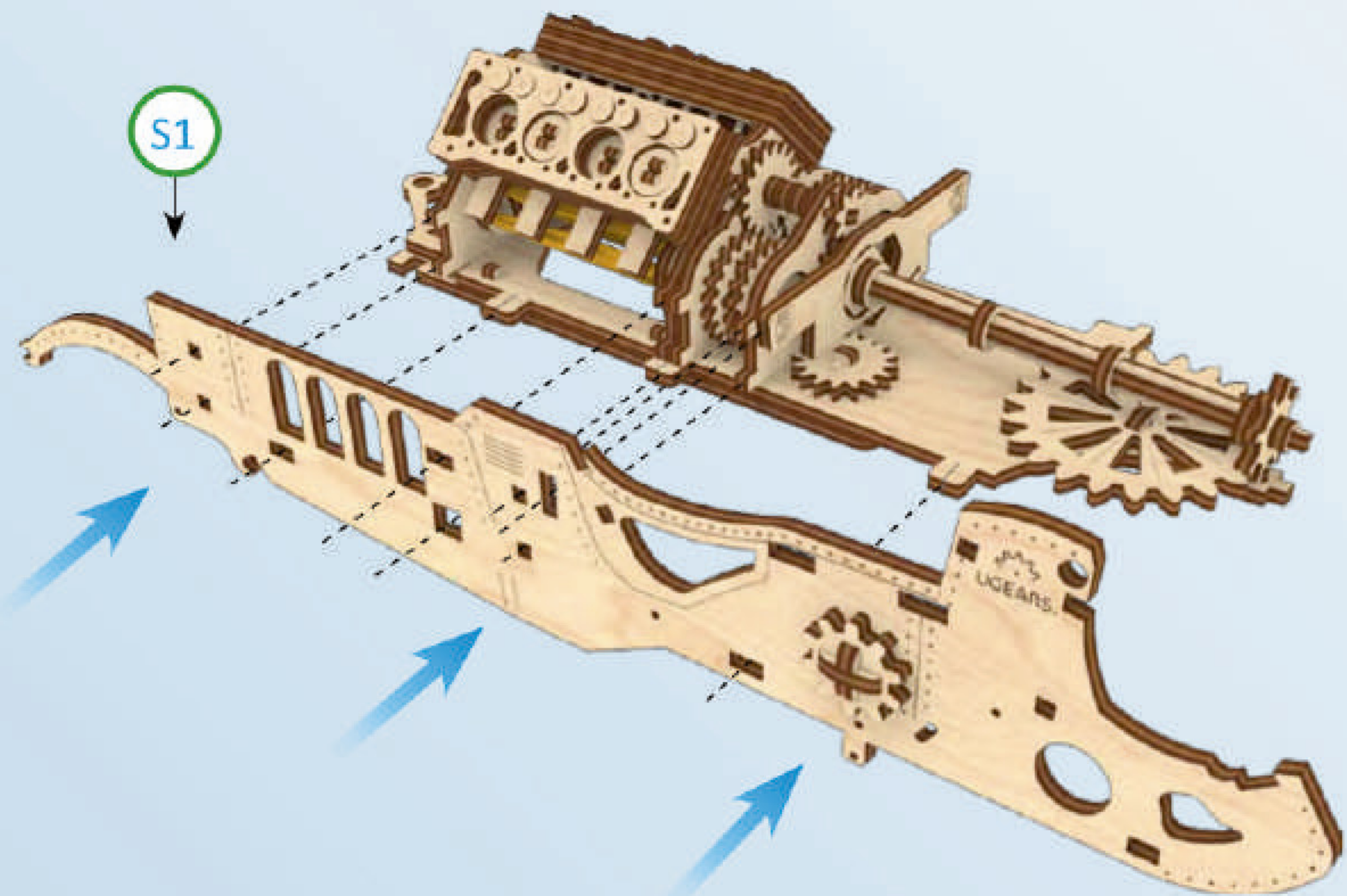




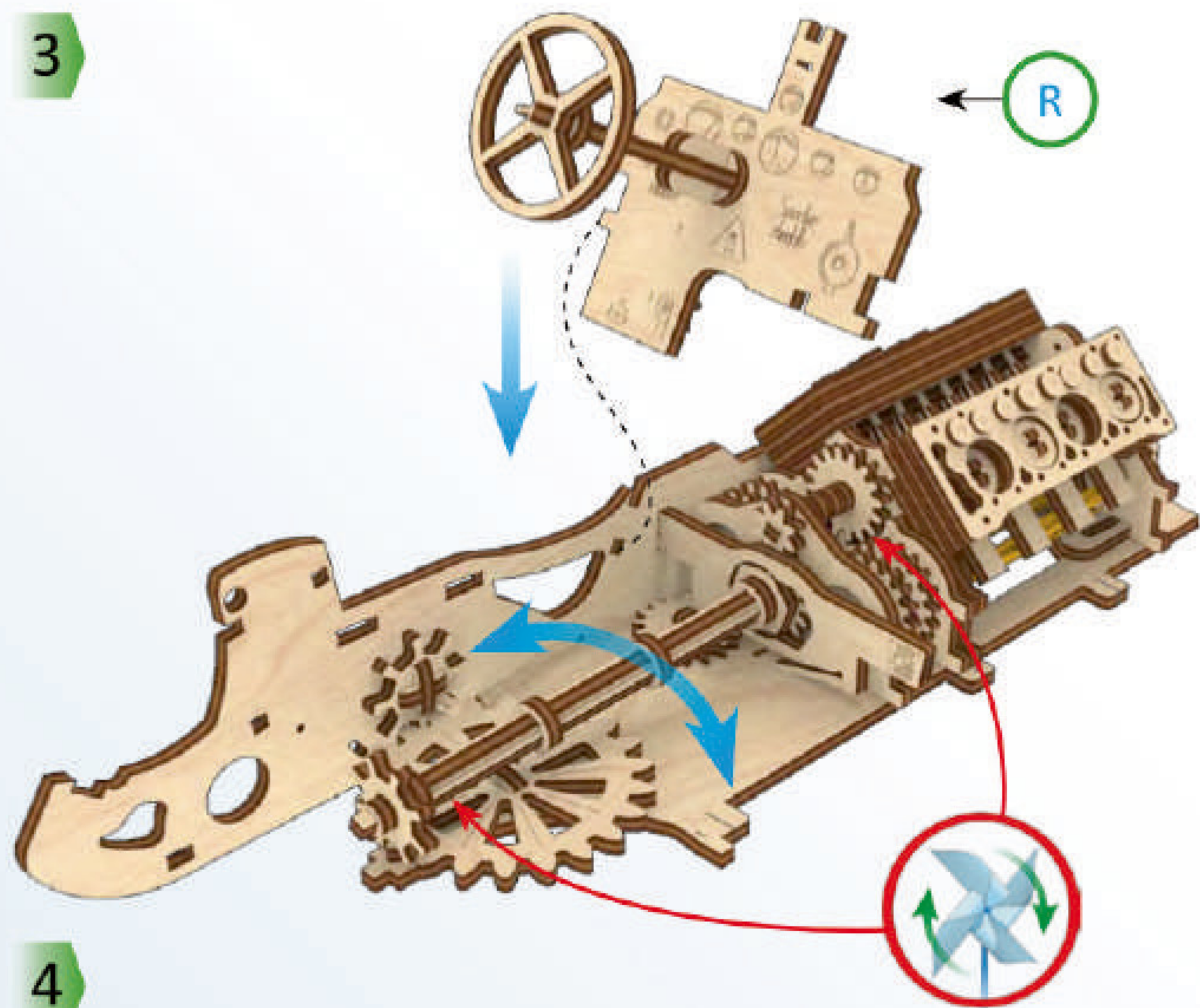
1



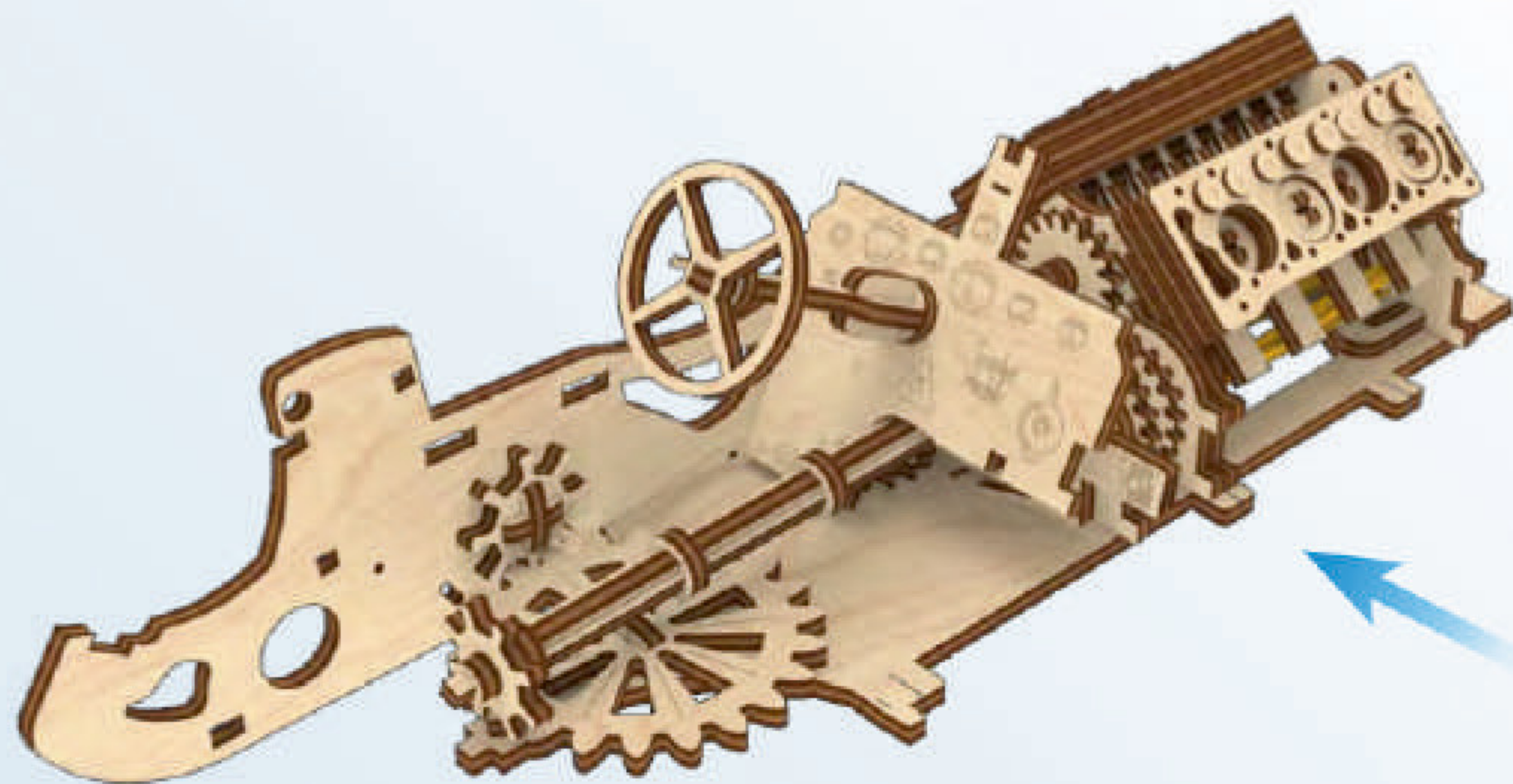
2



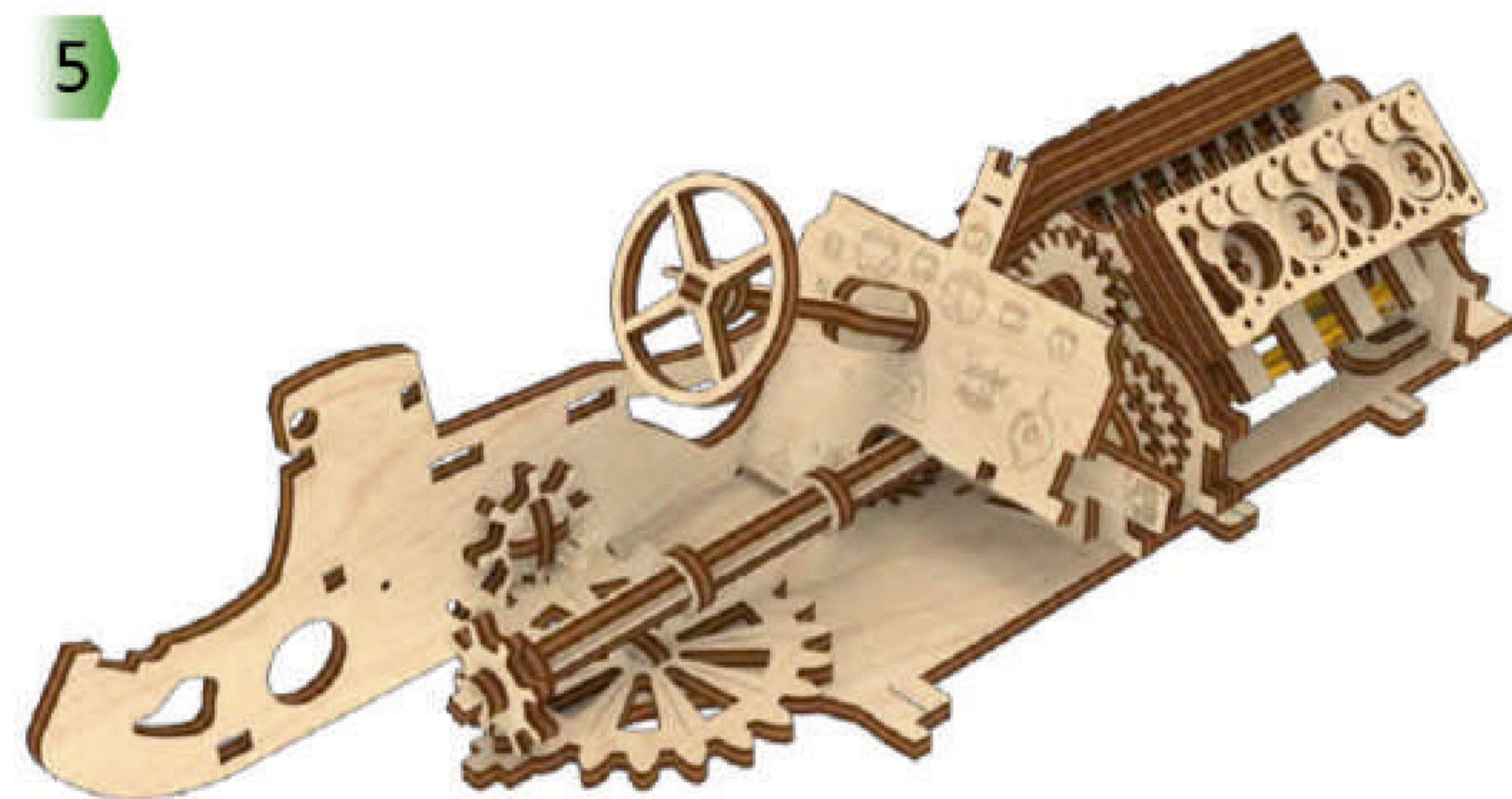
3



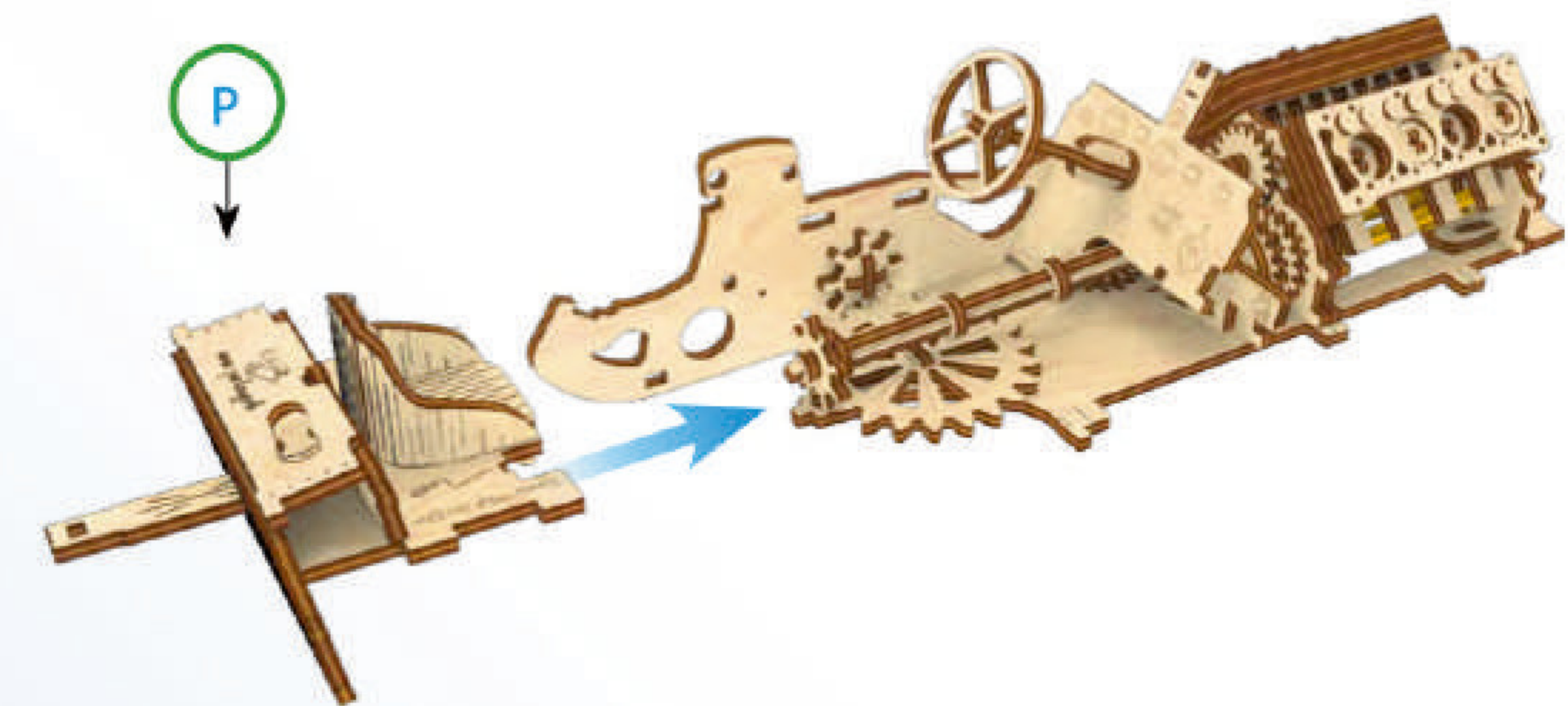
4

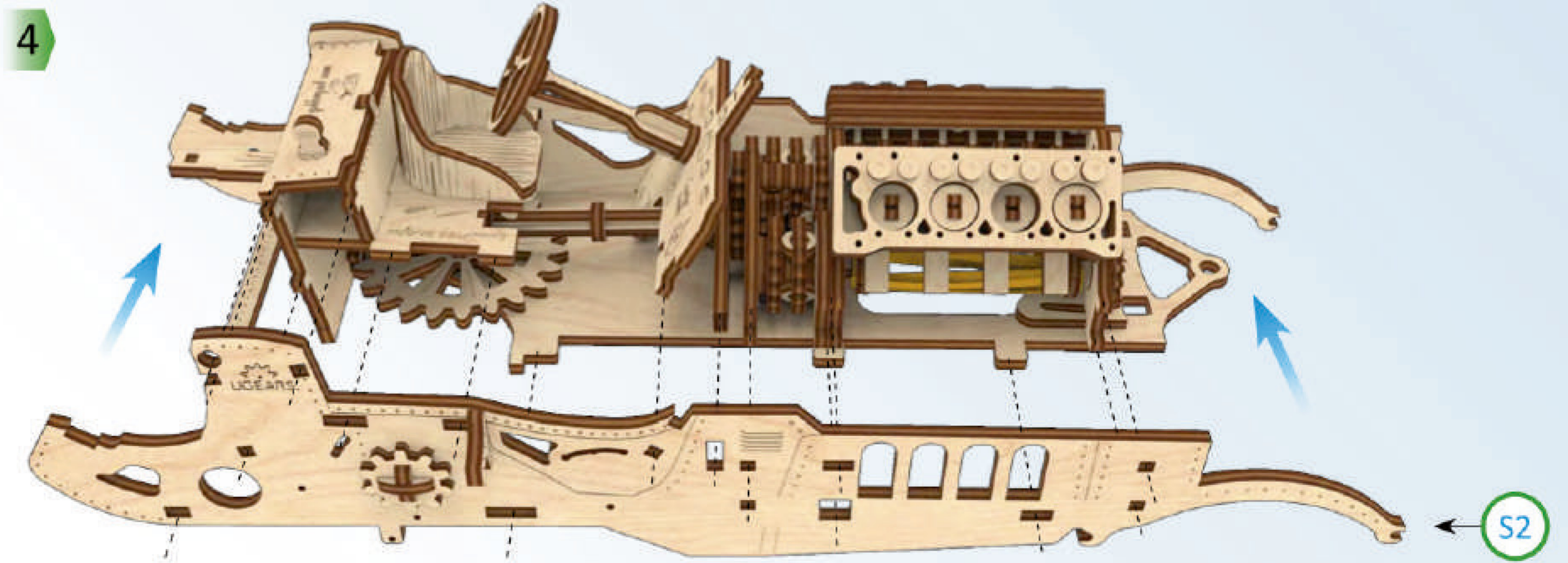
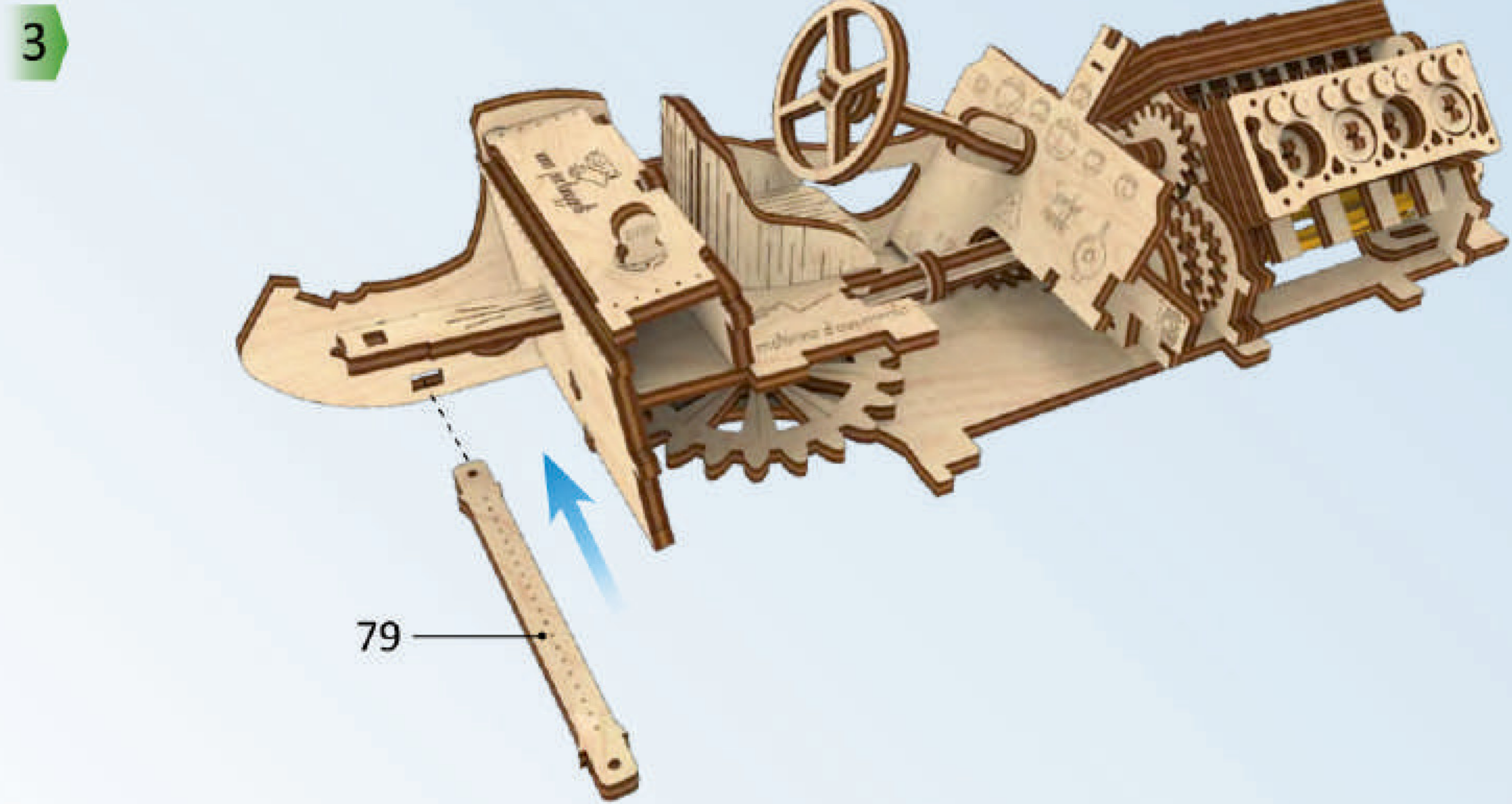
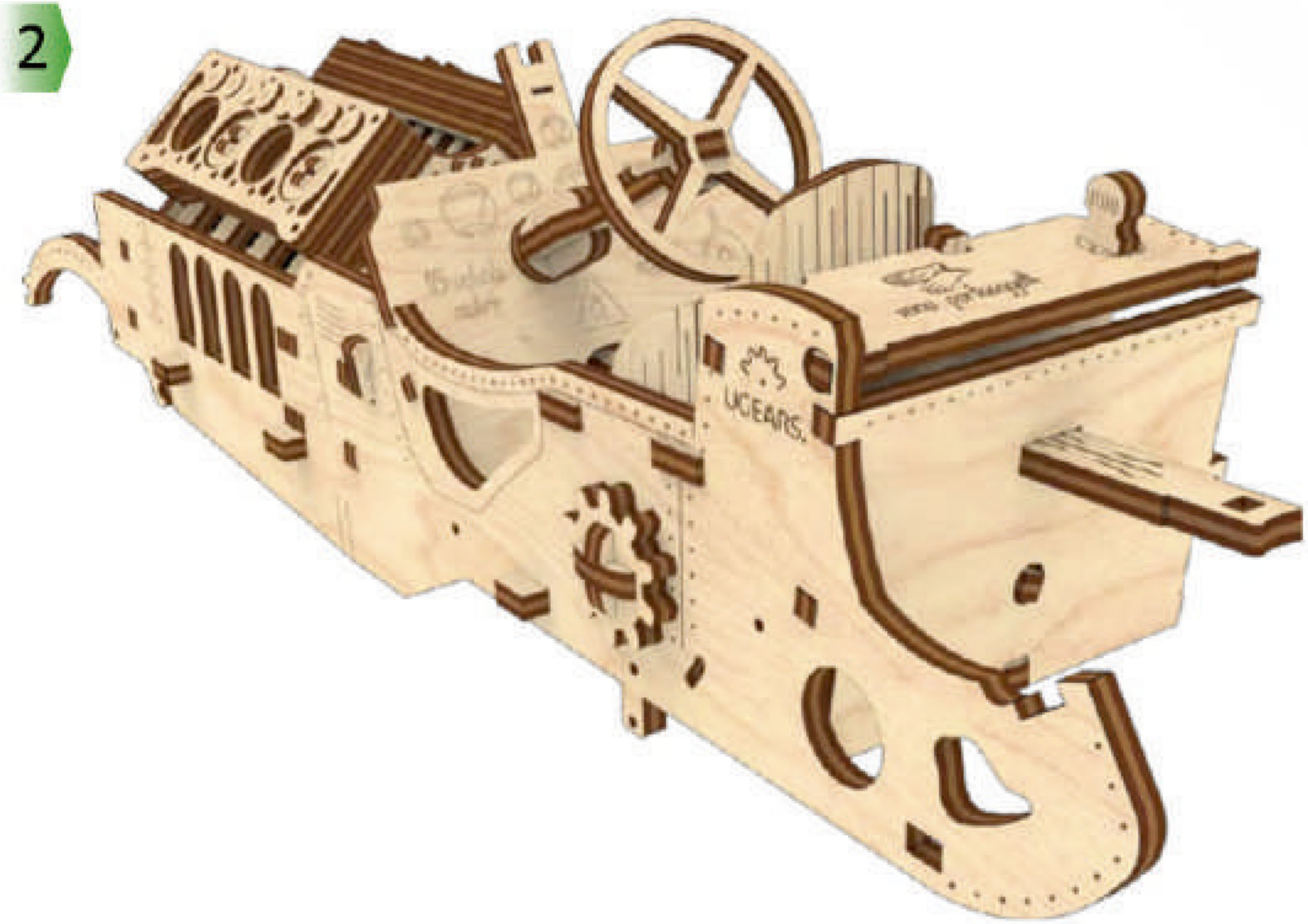
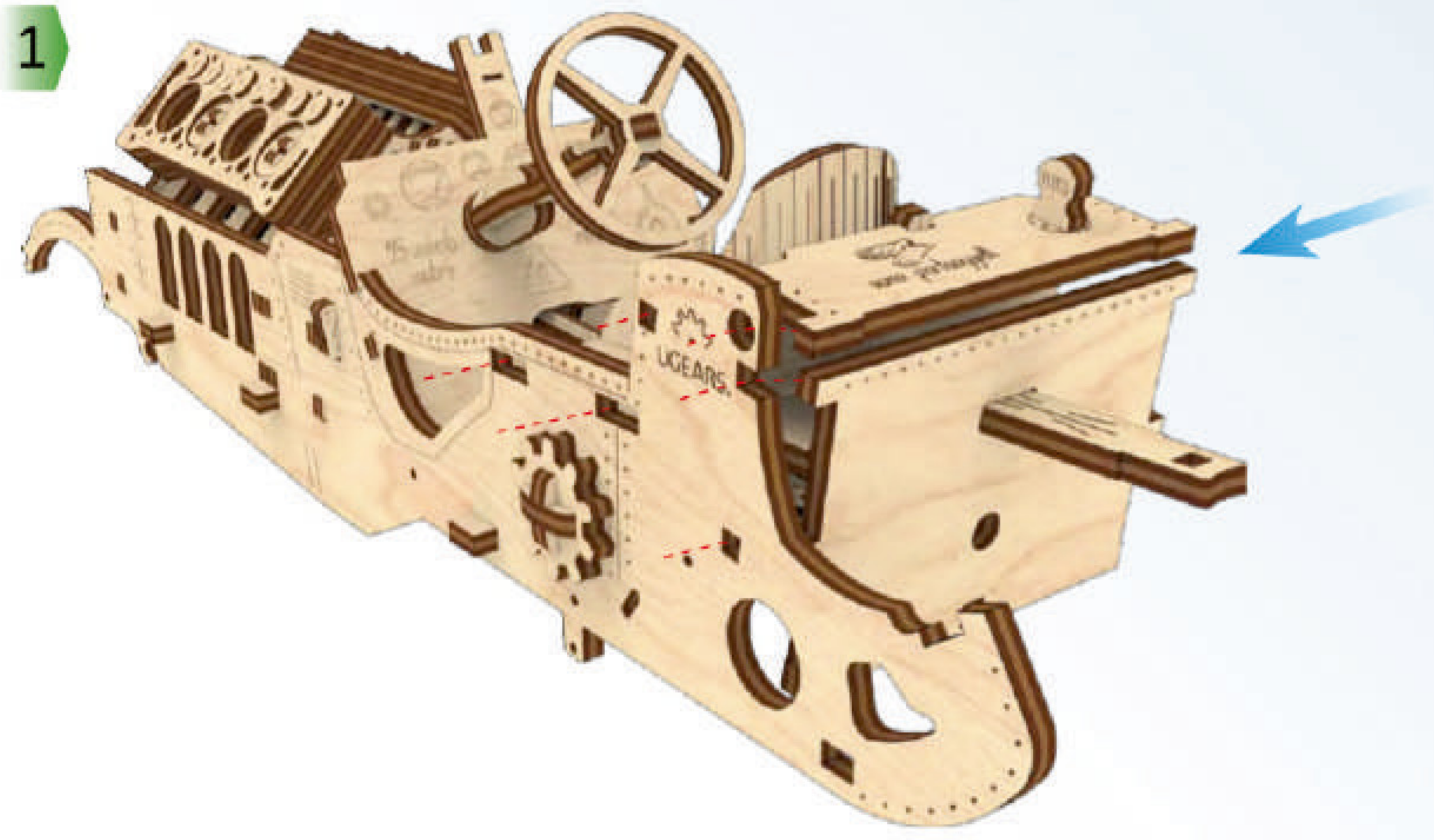
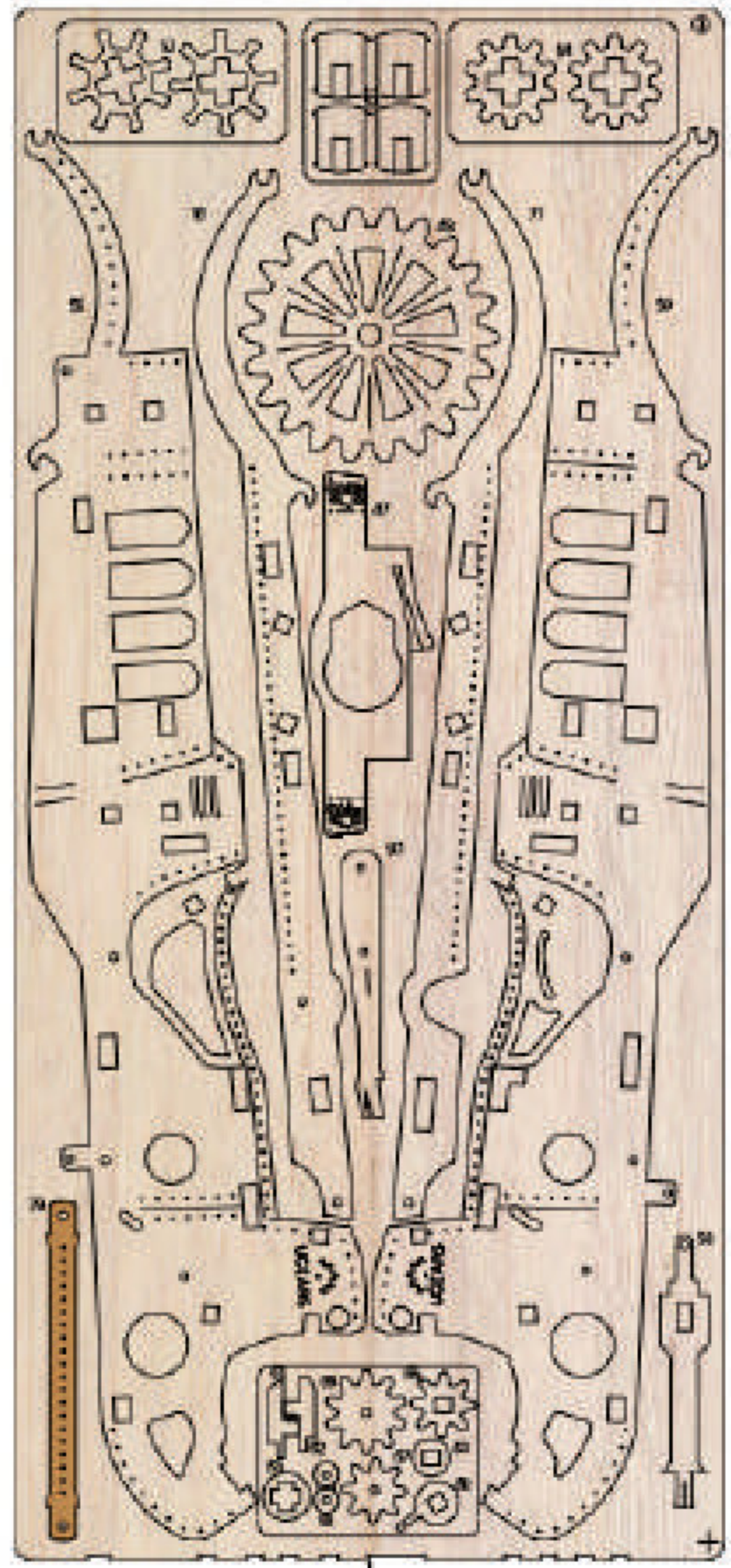


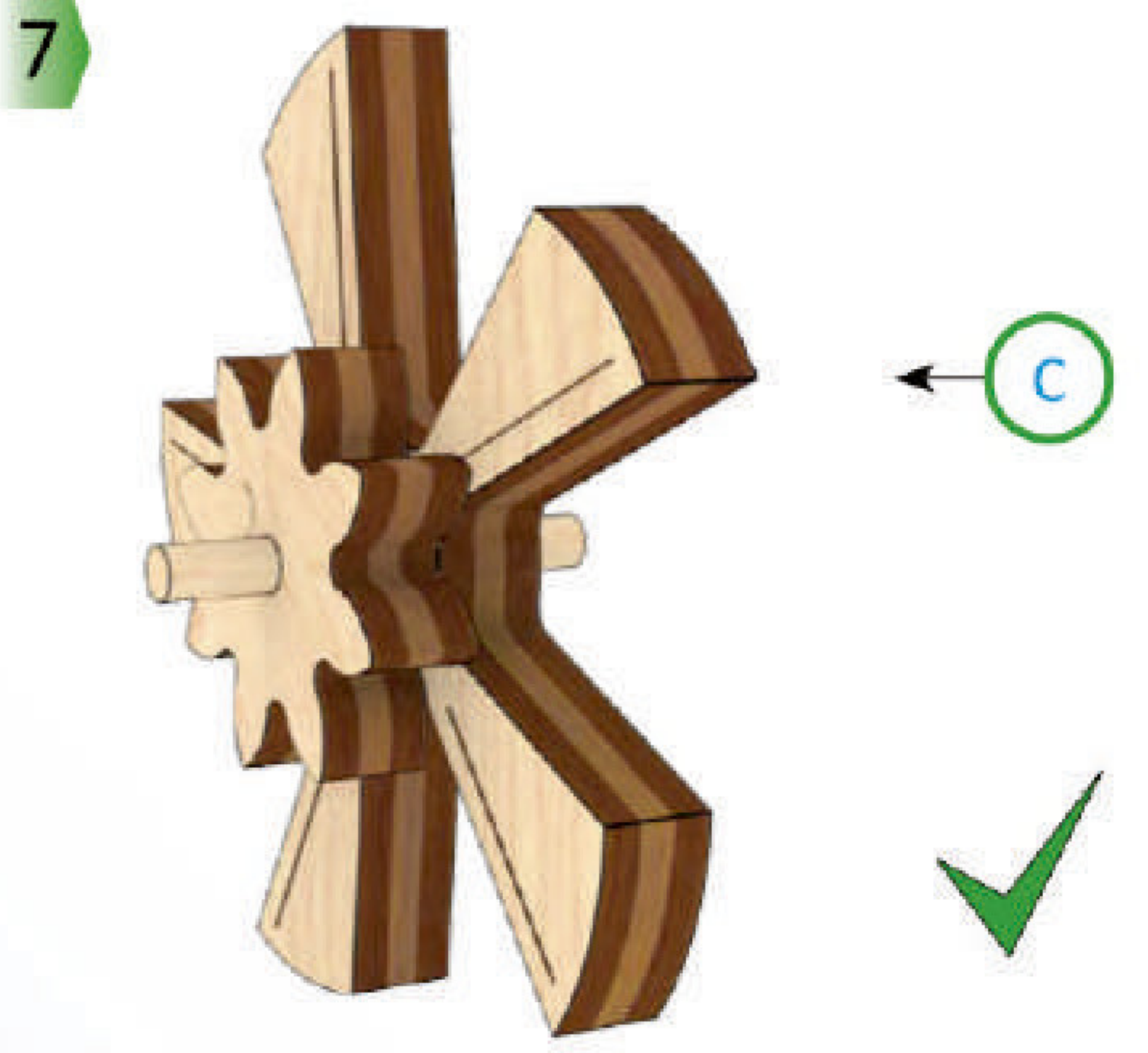
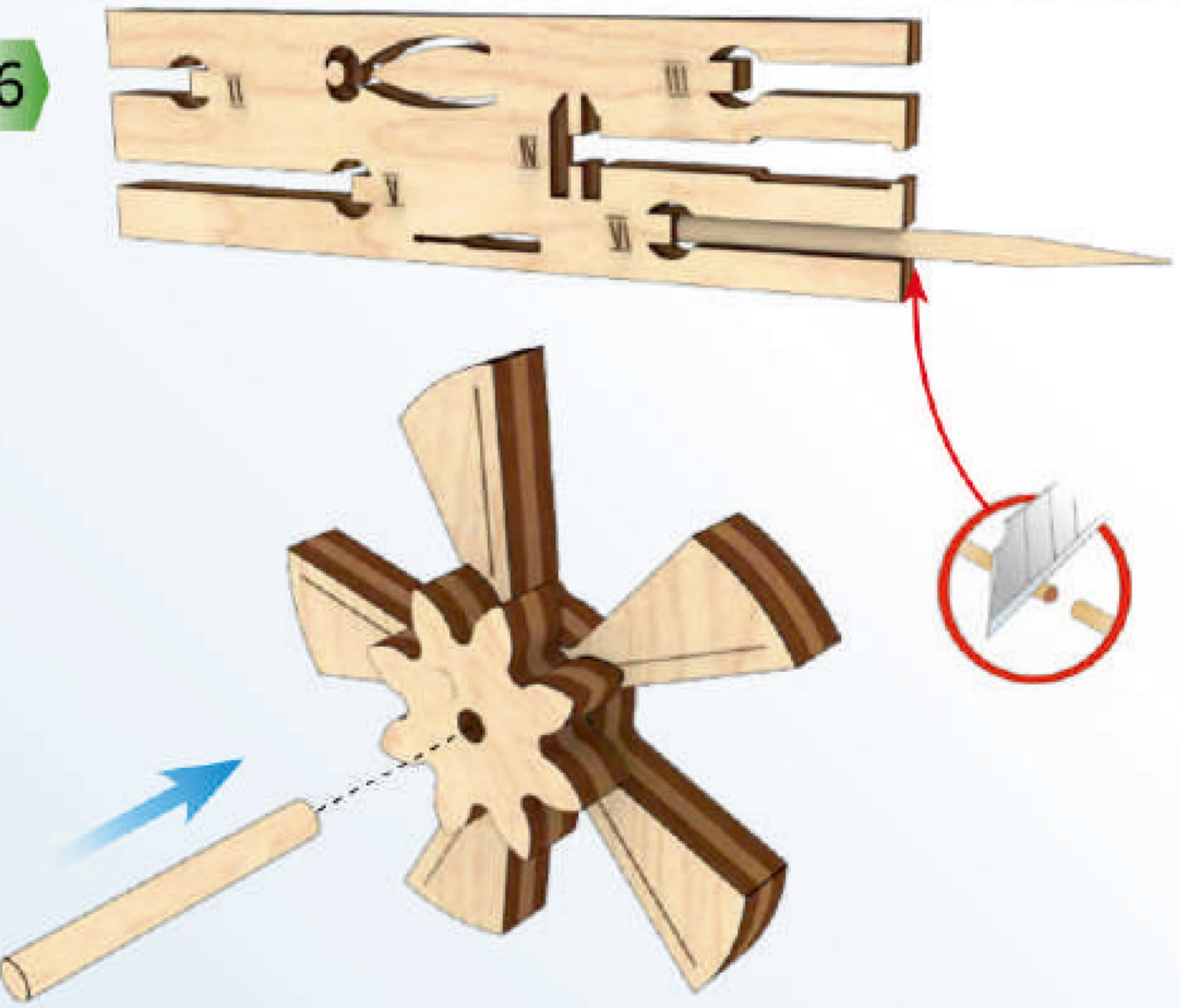
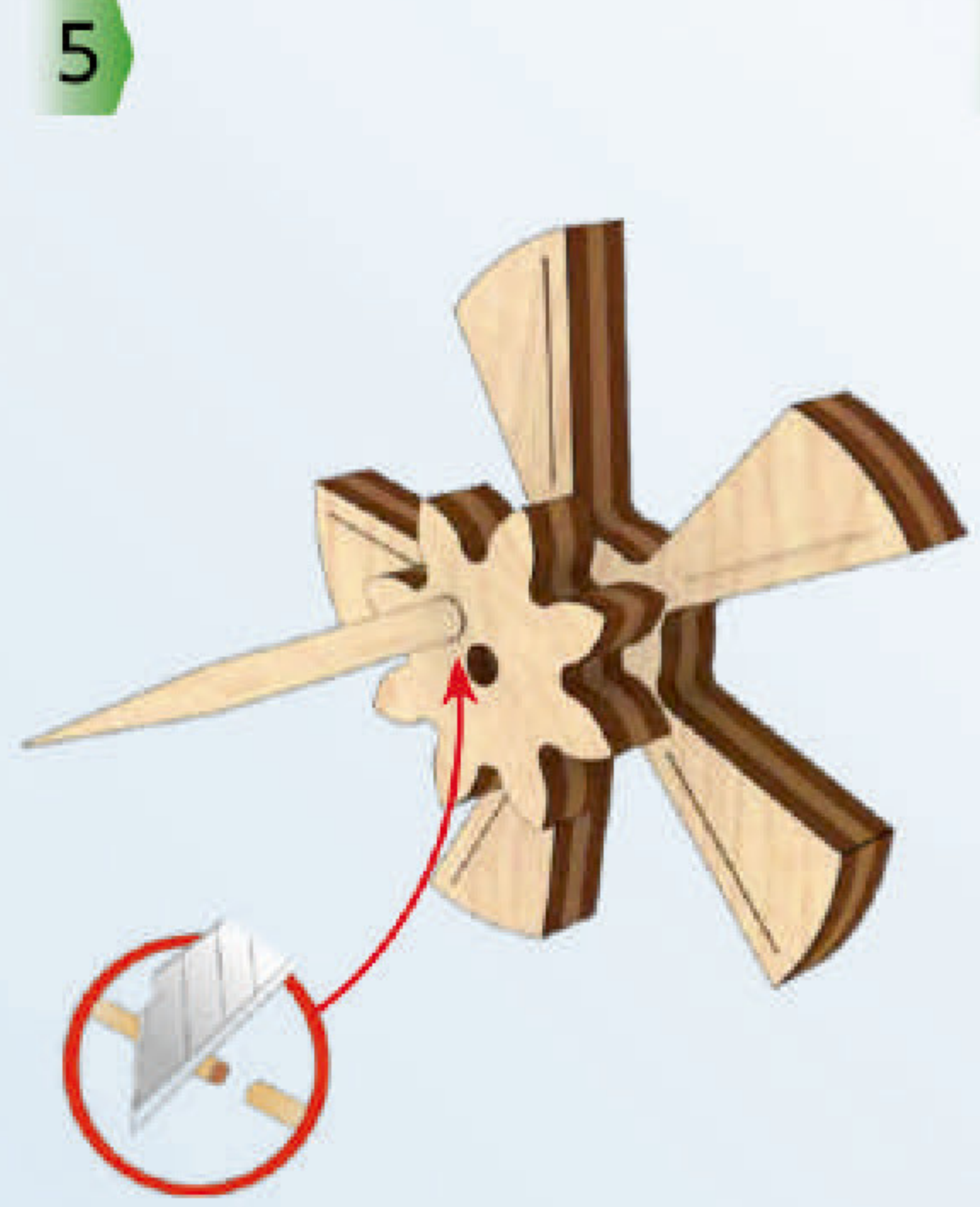
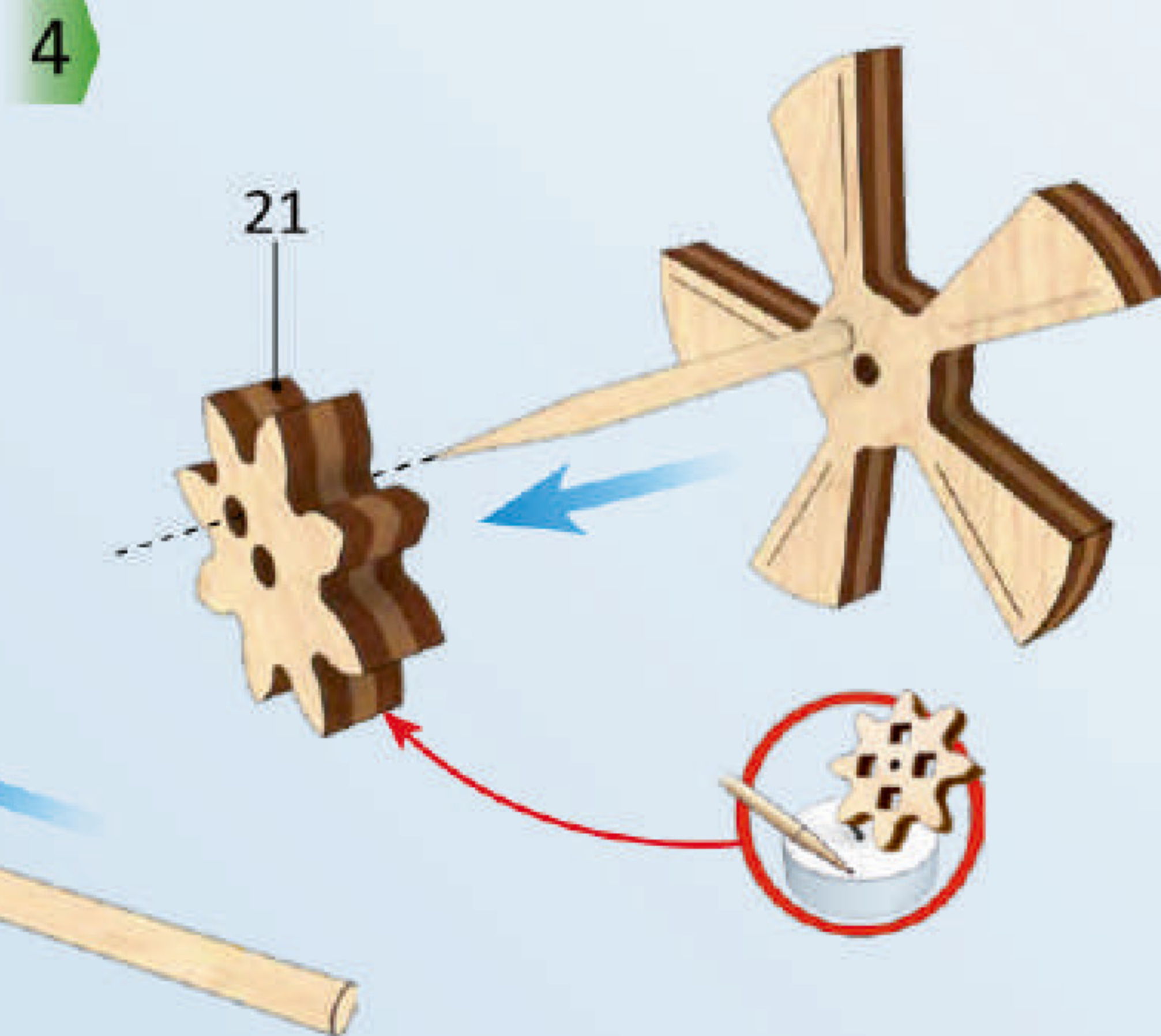
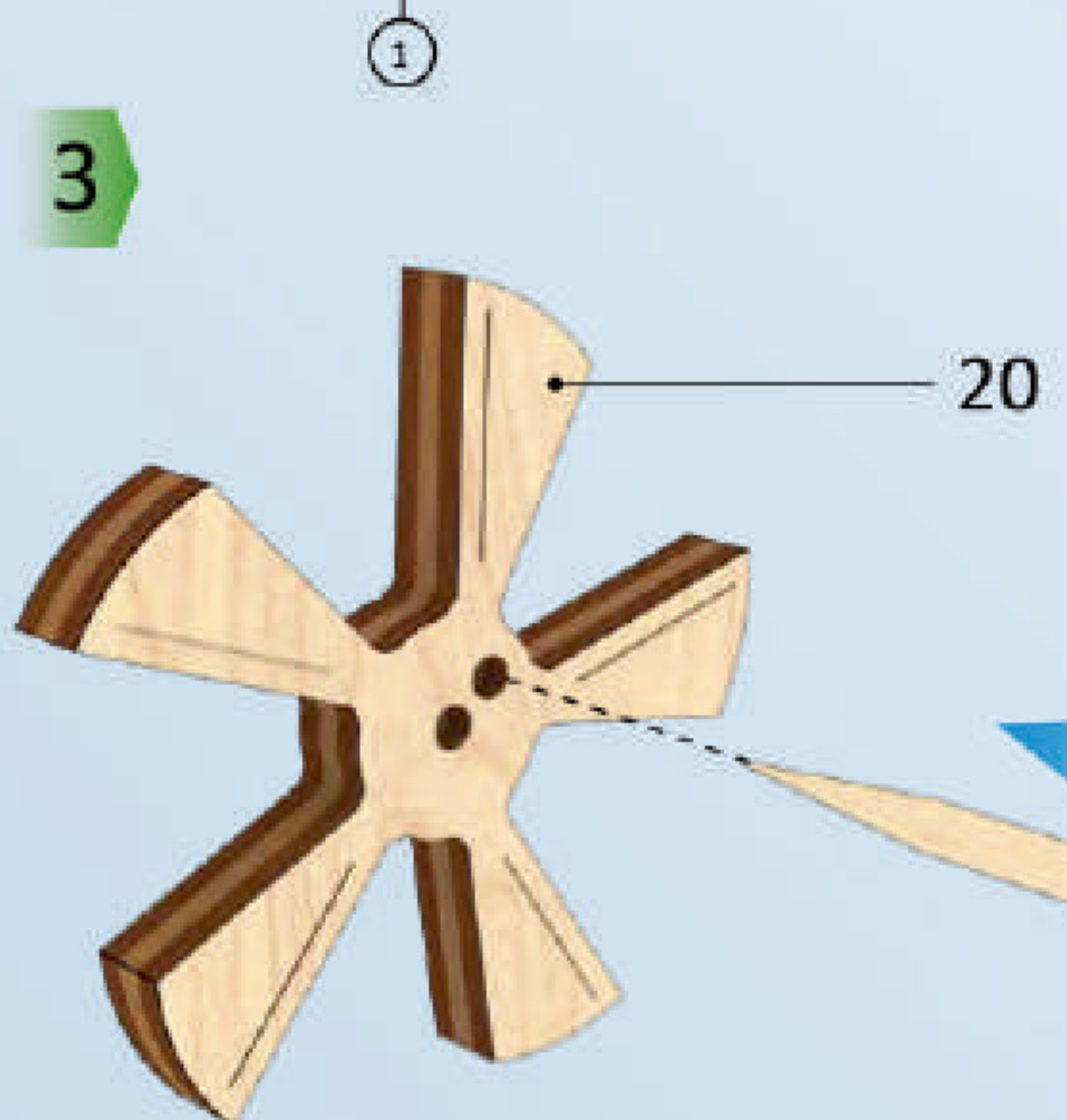
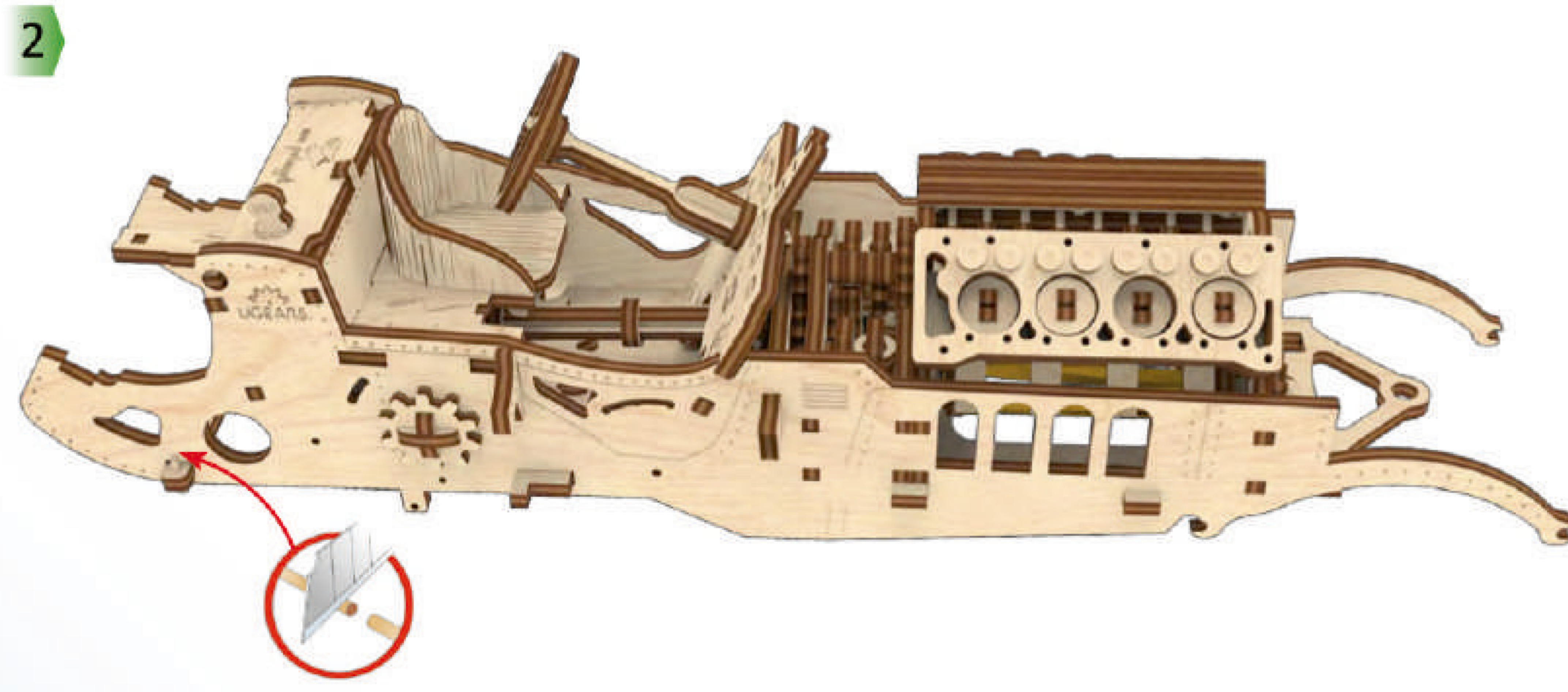
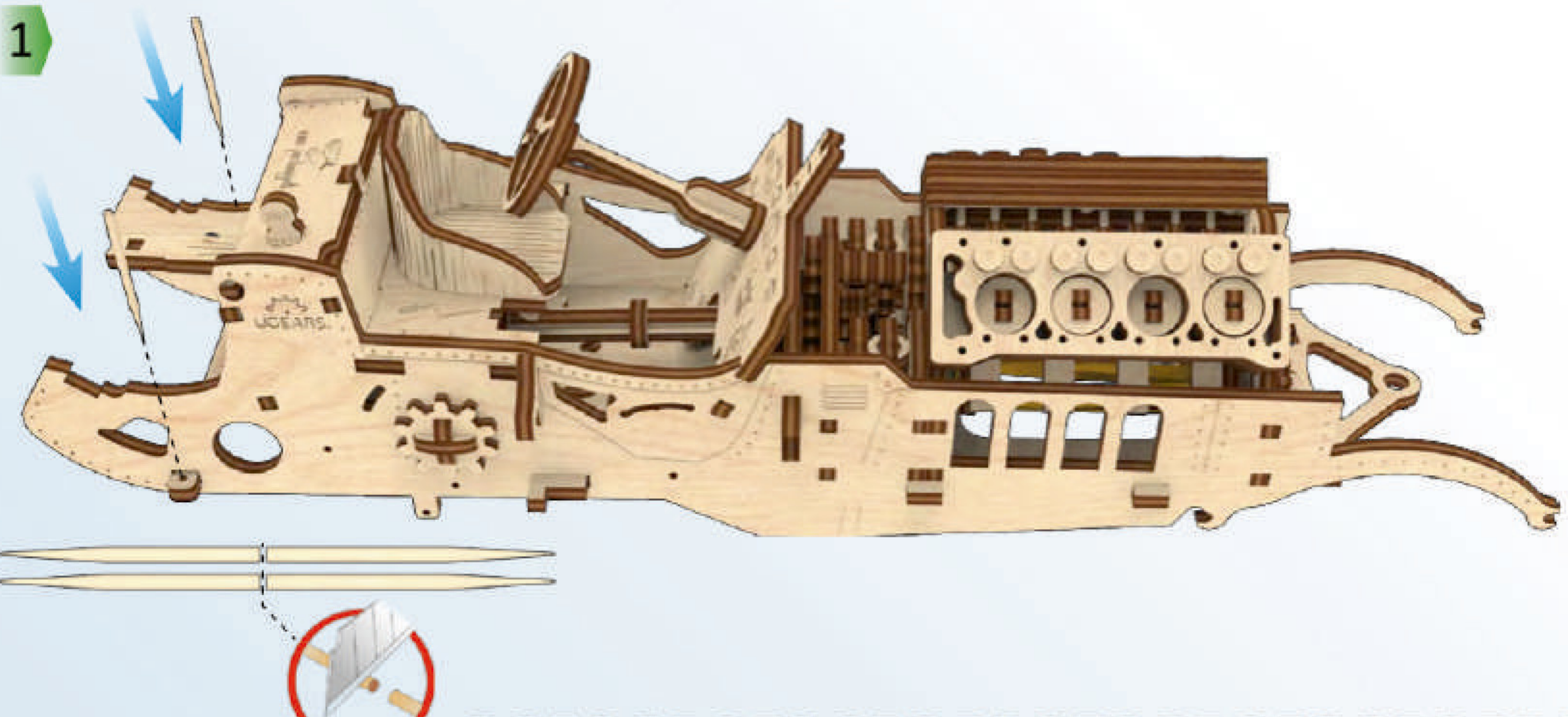
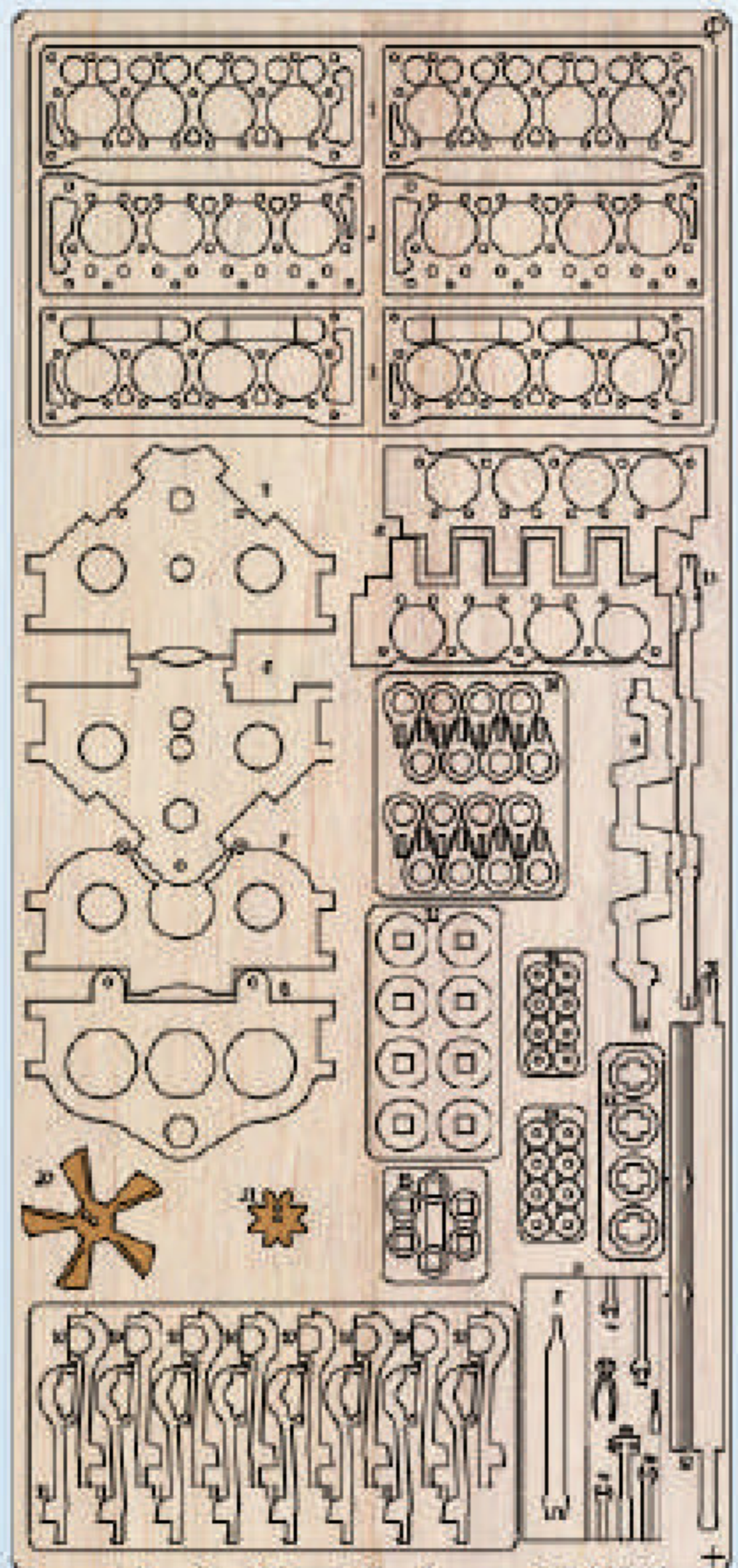
5

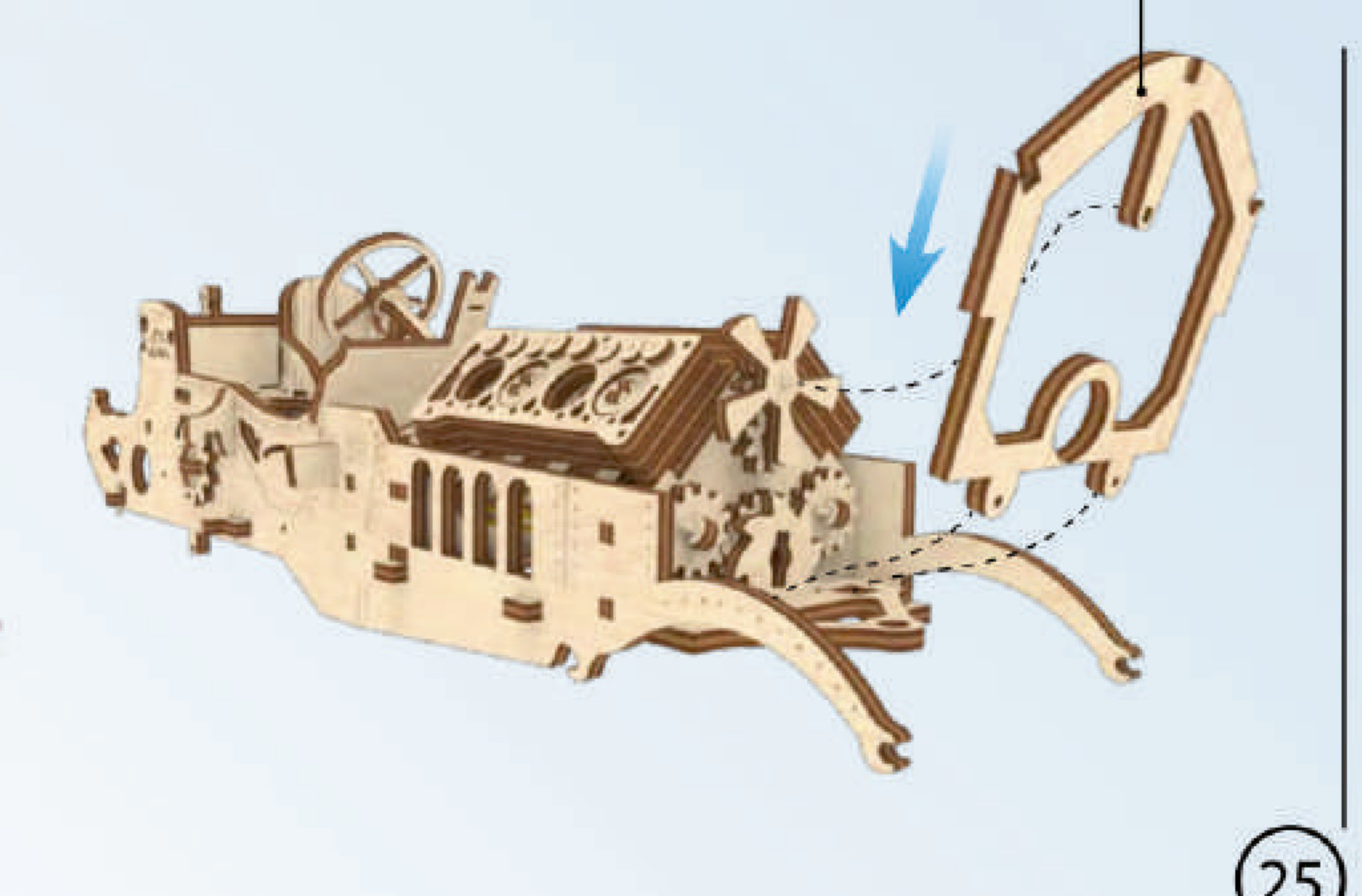
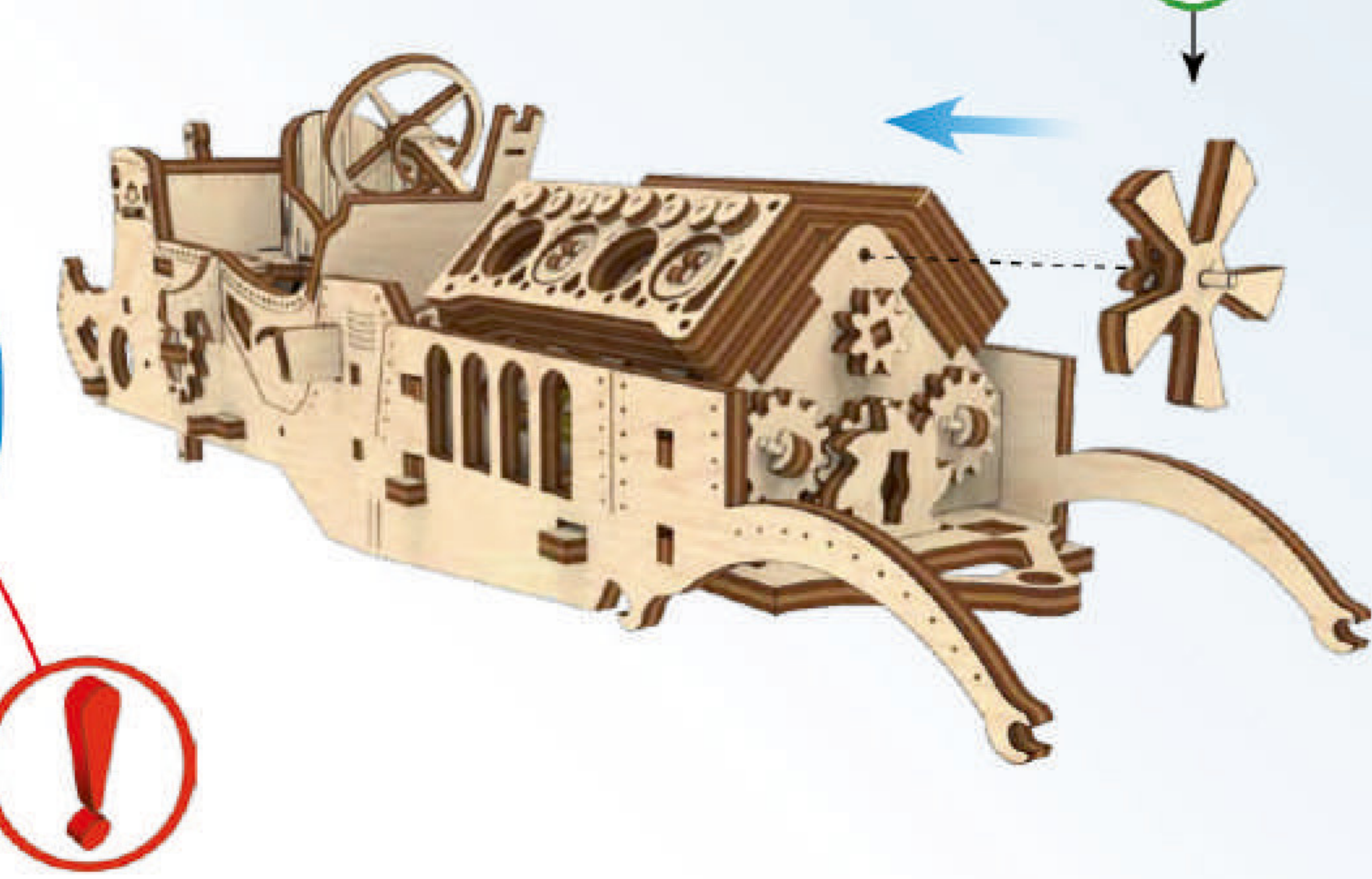
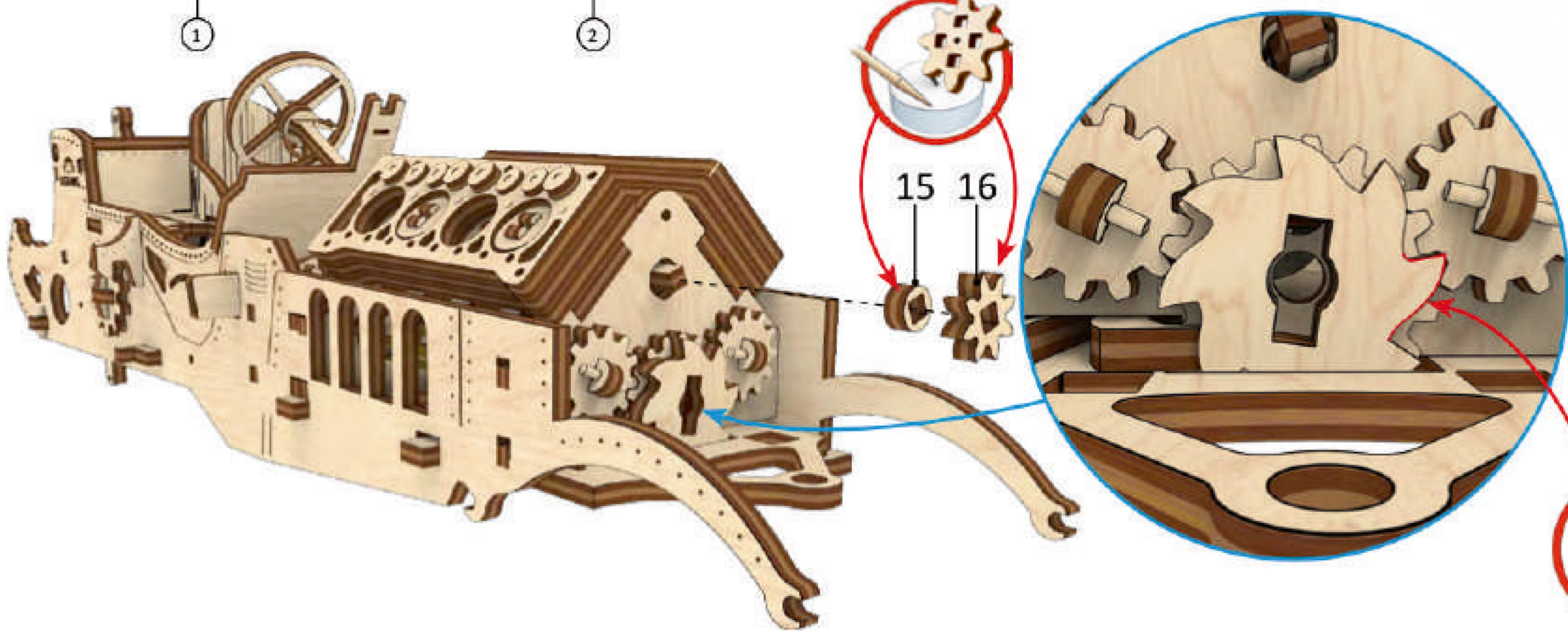
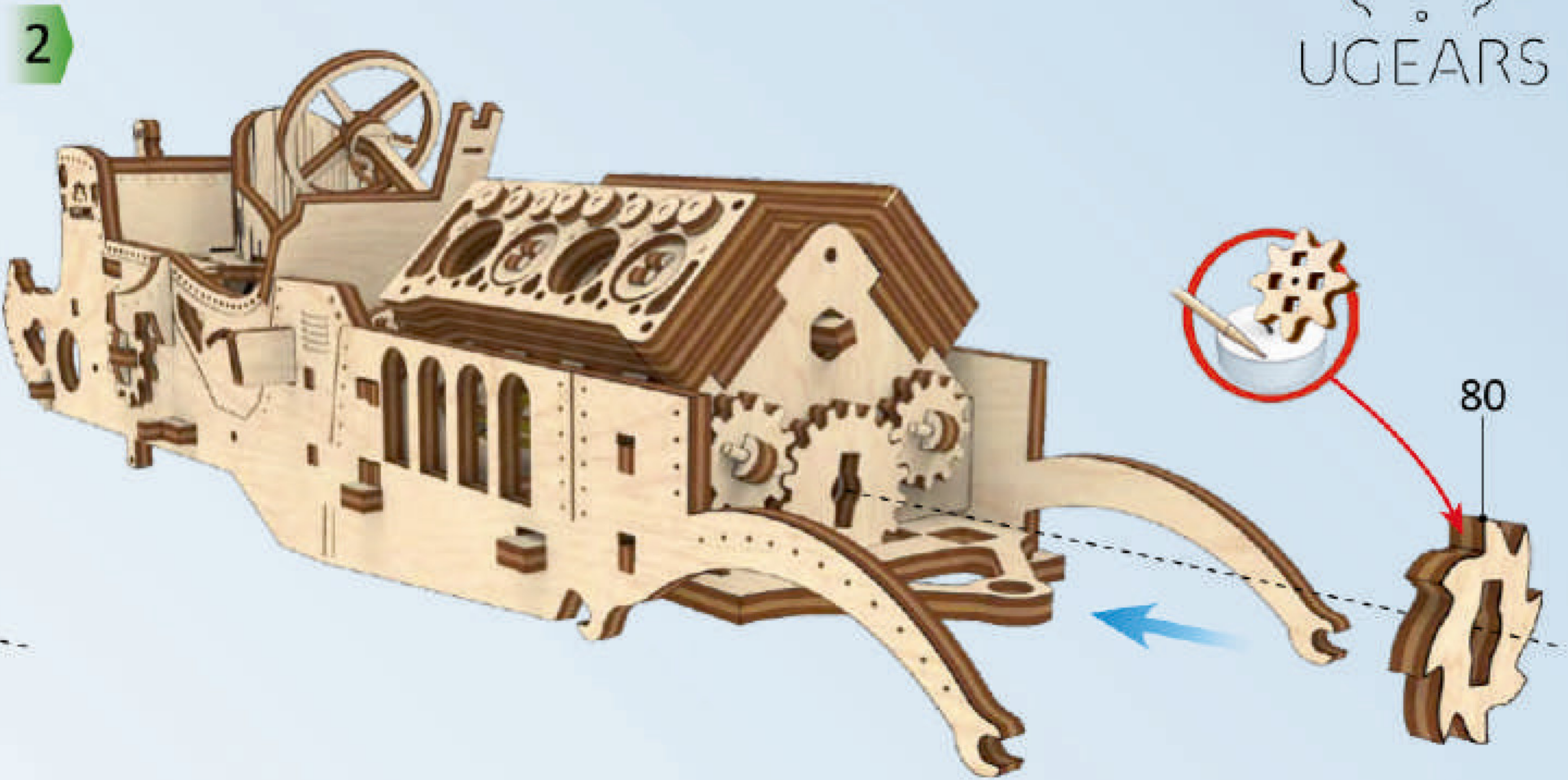
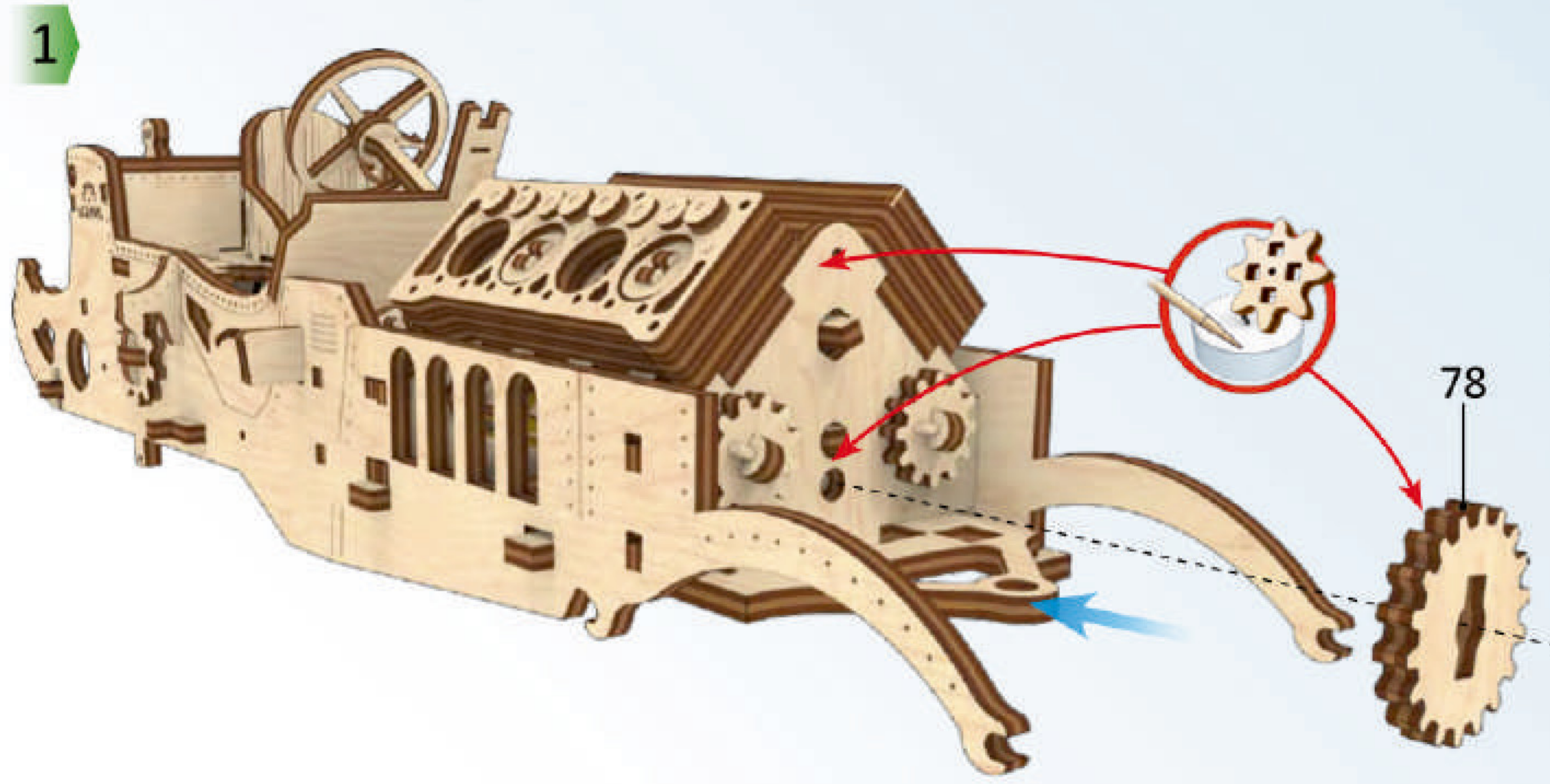
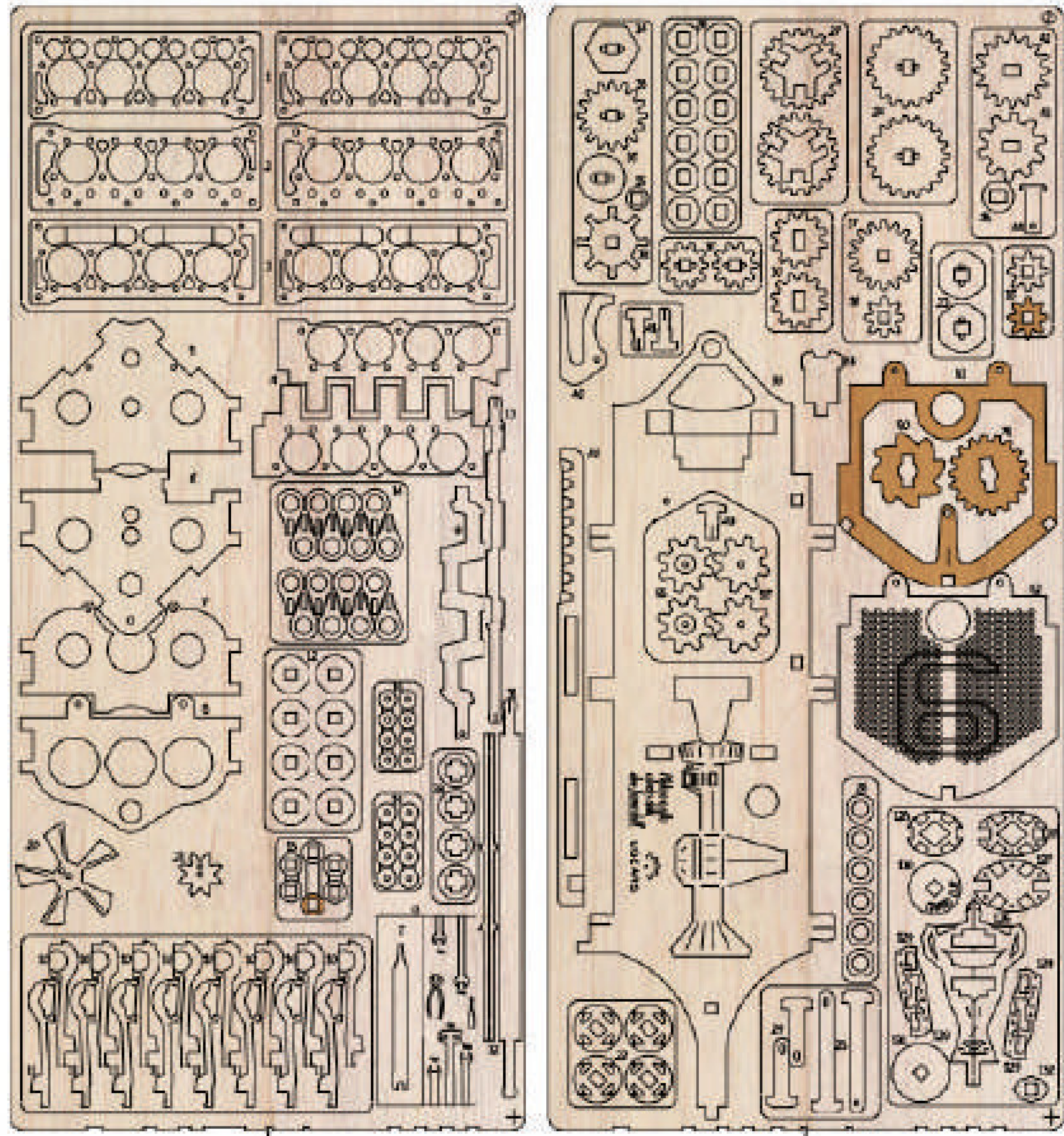


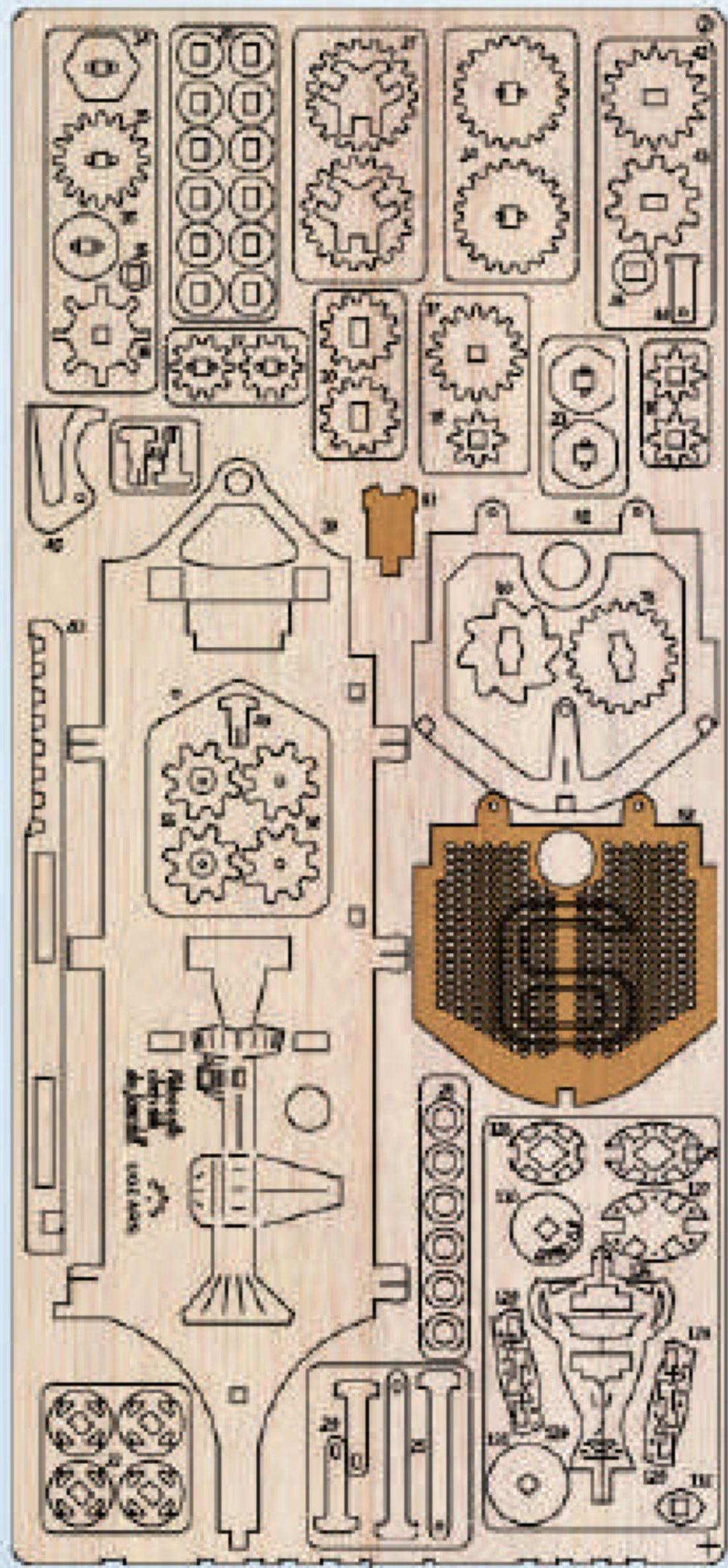
6



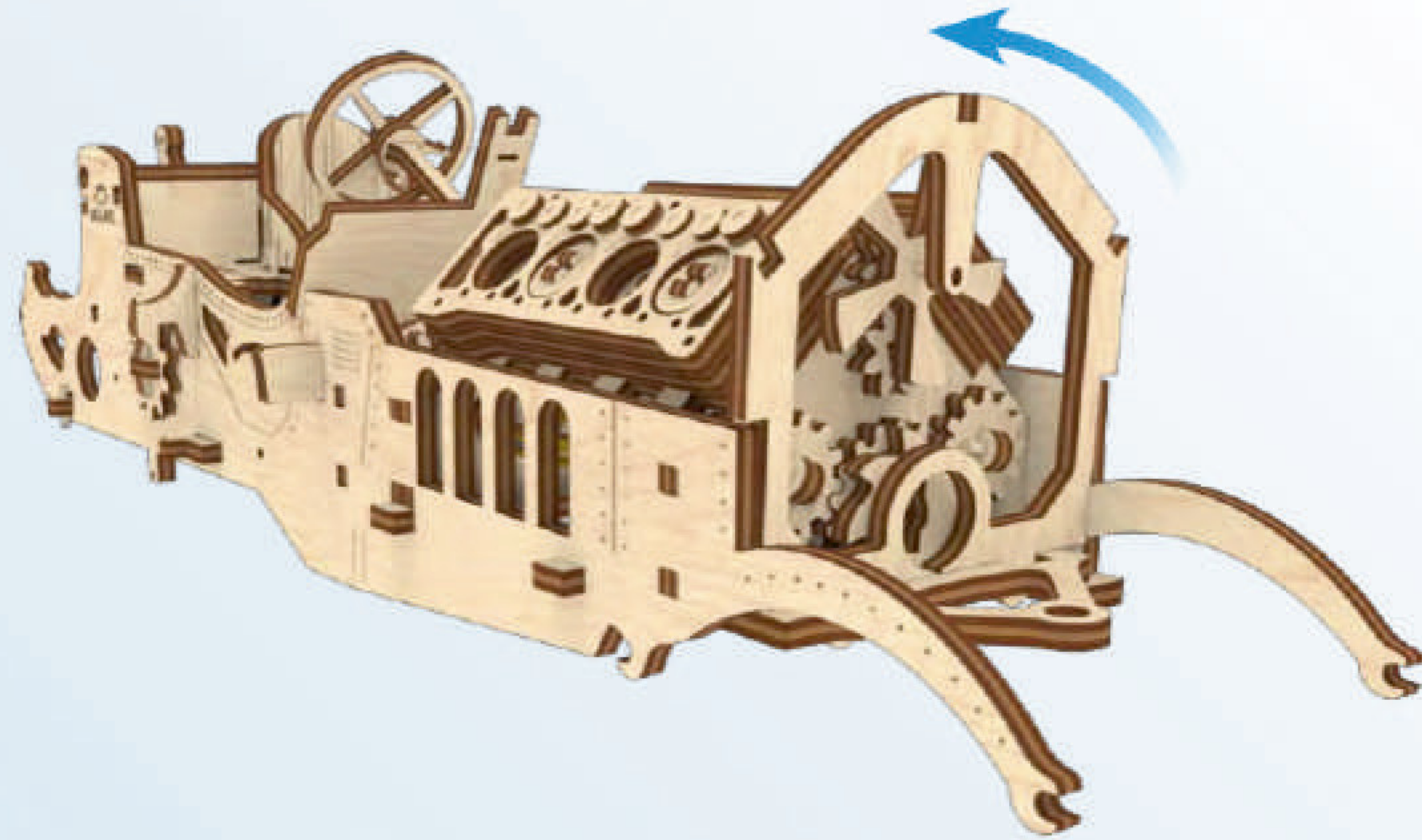




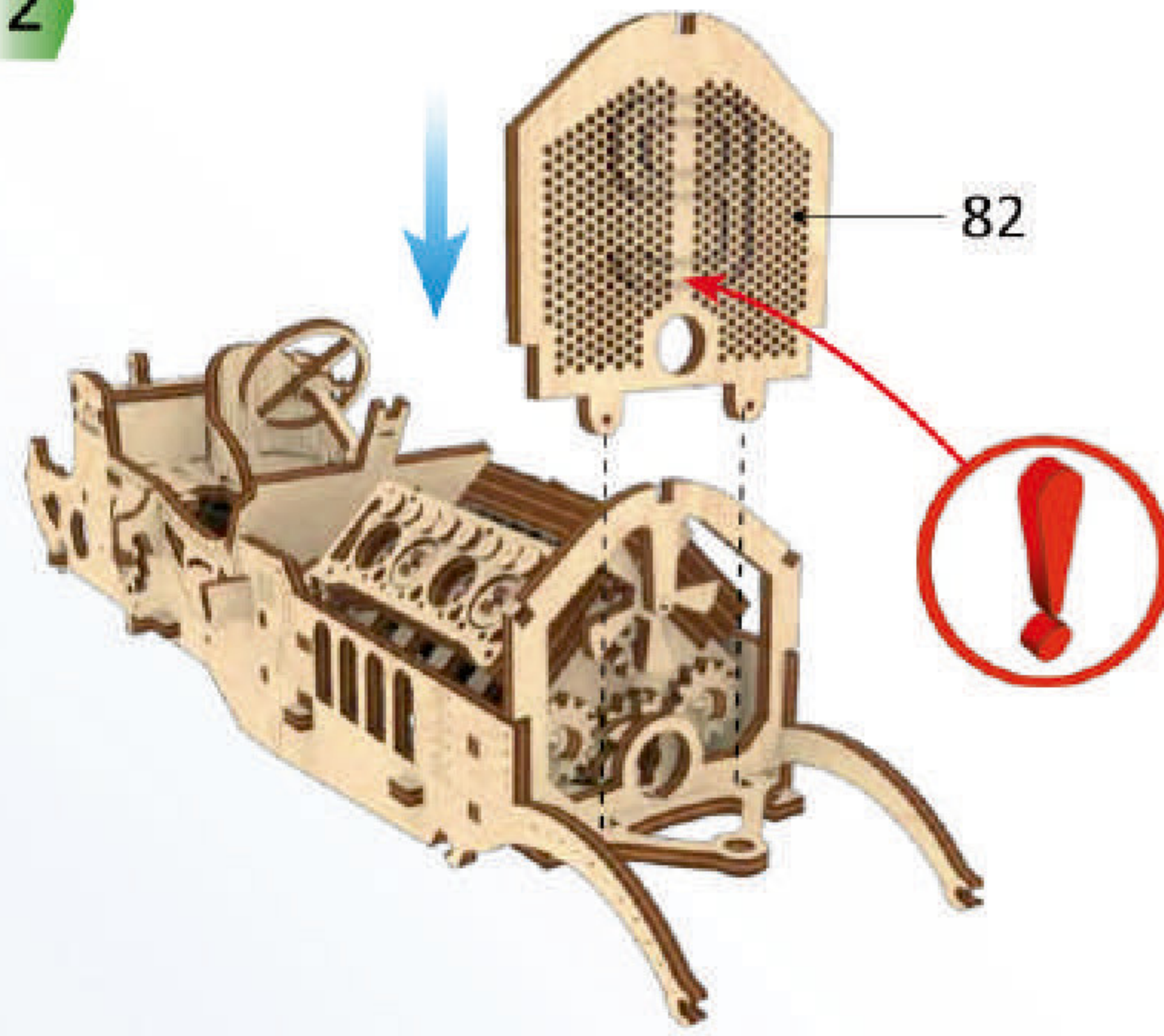




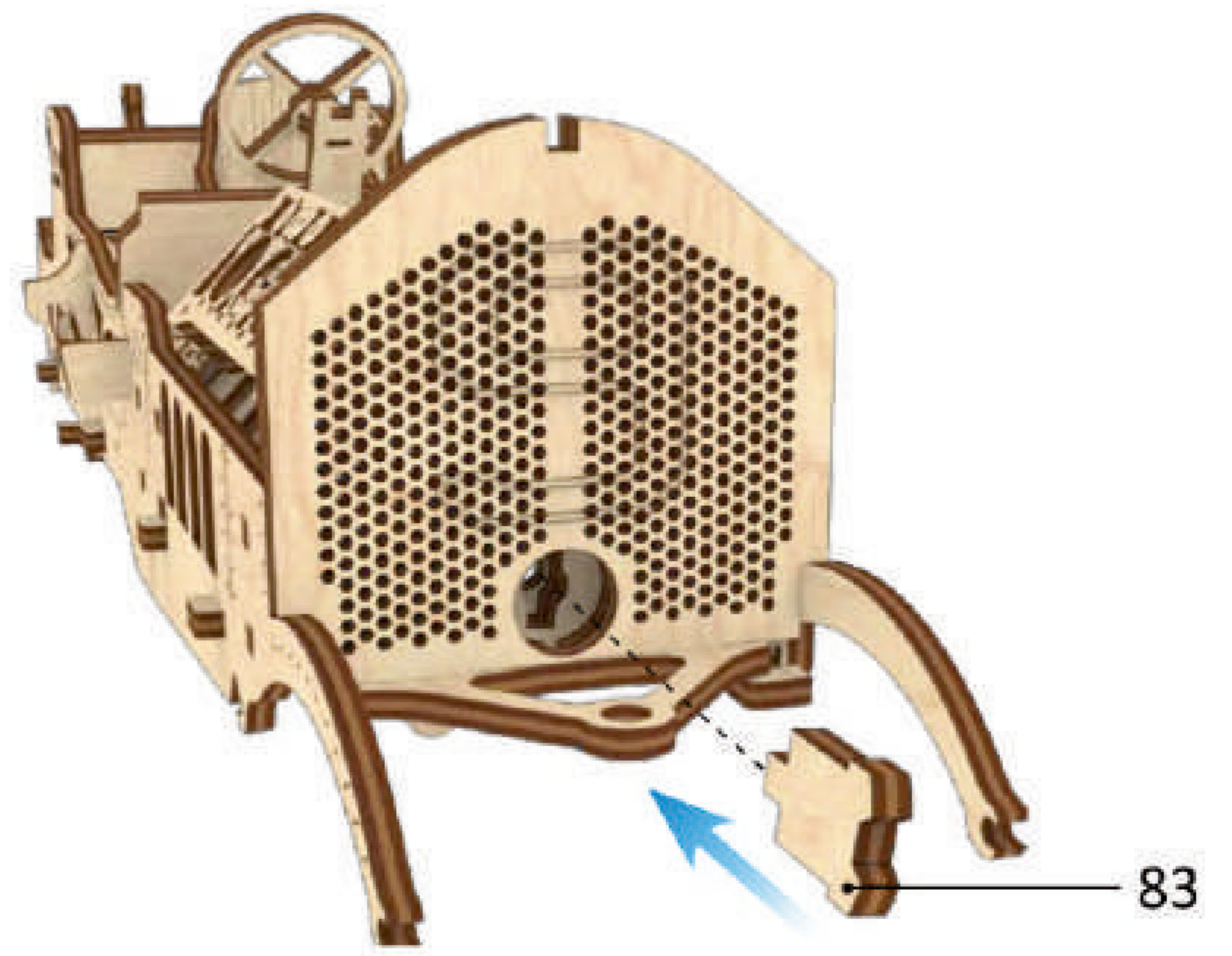
1



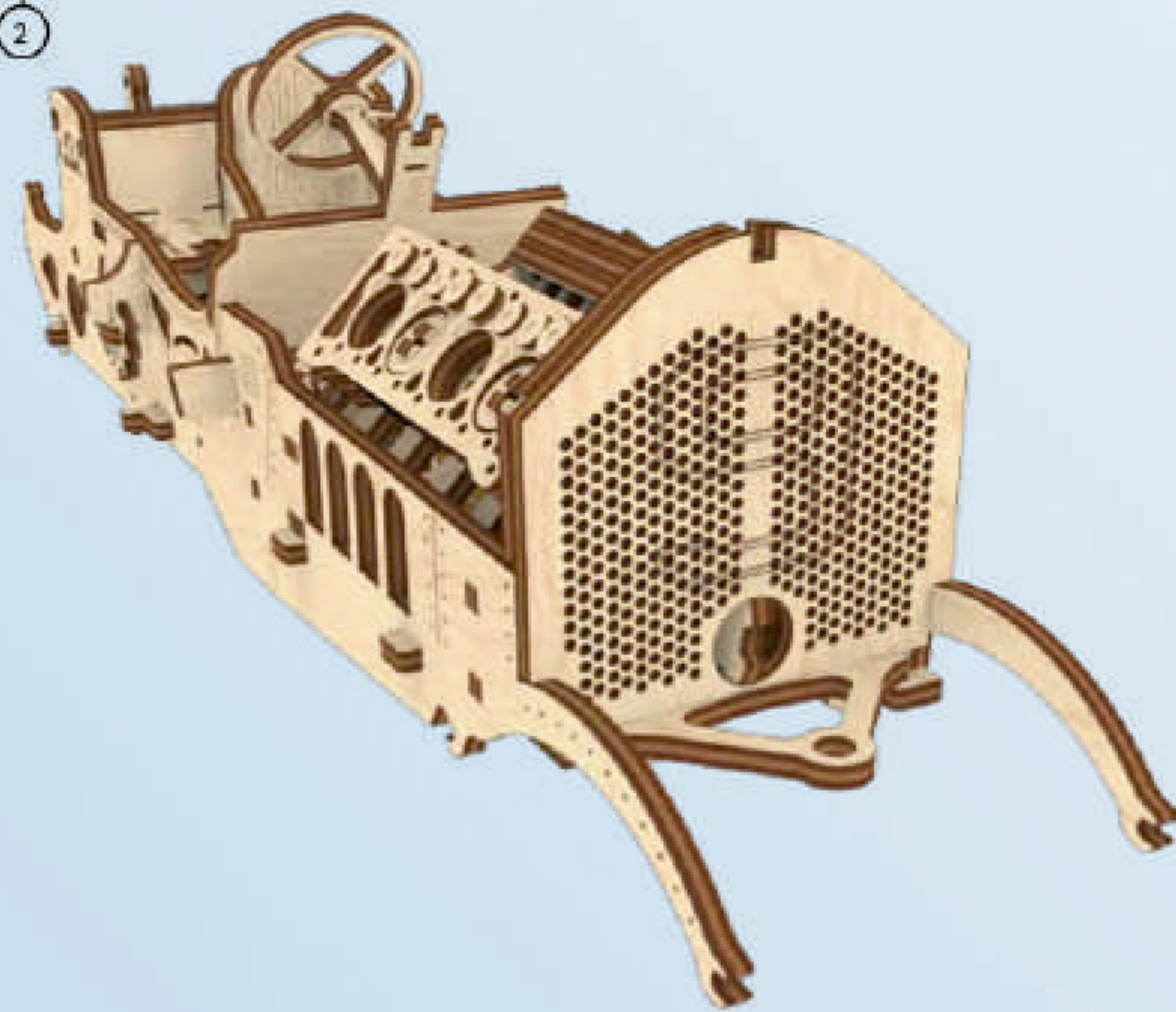
2



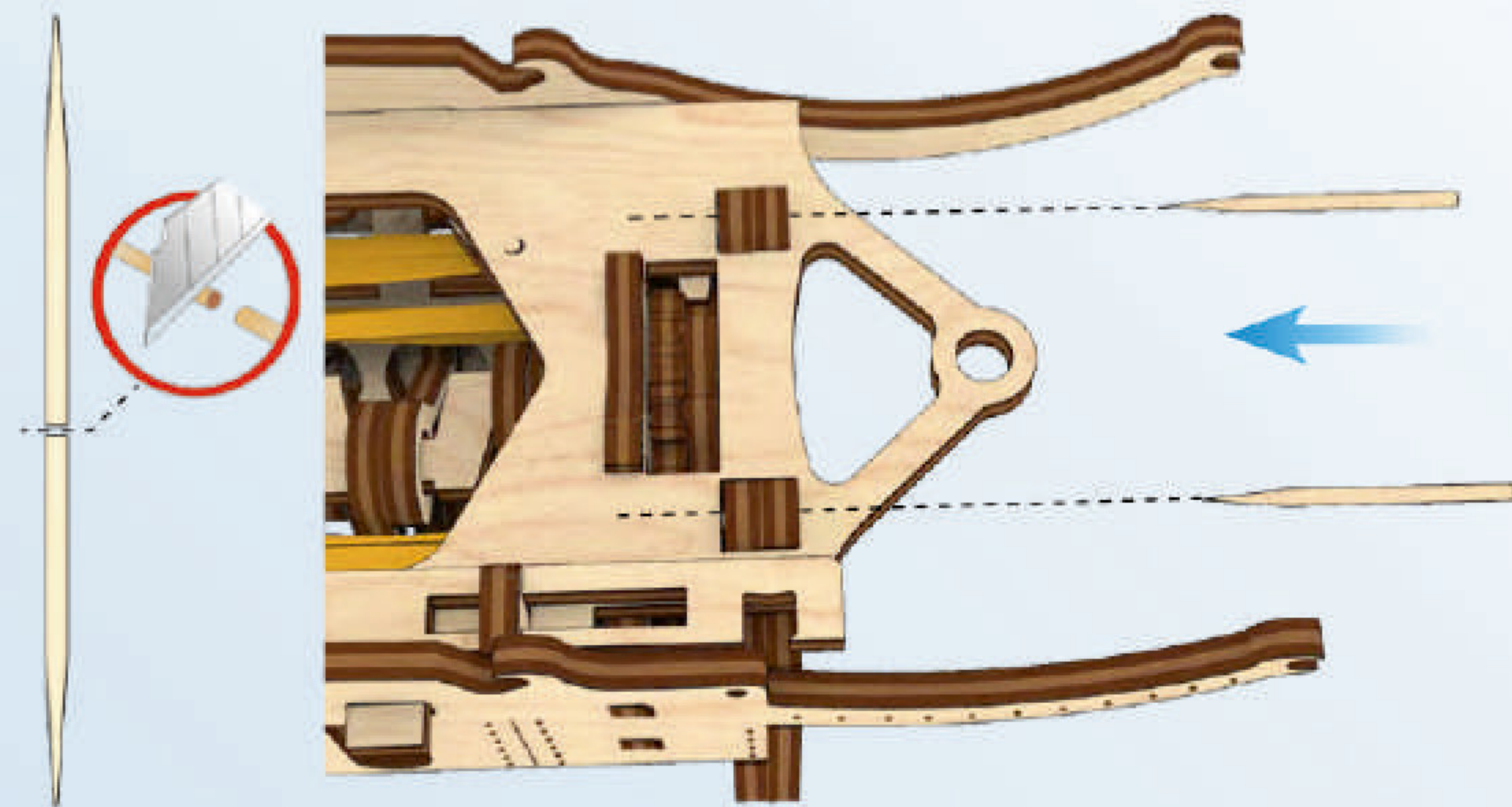
3



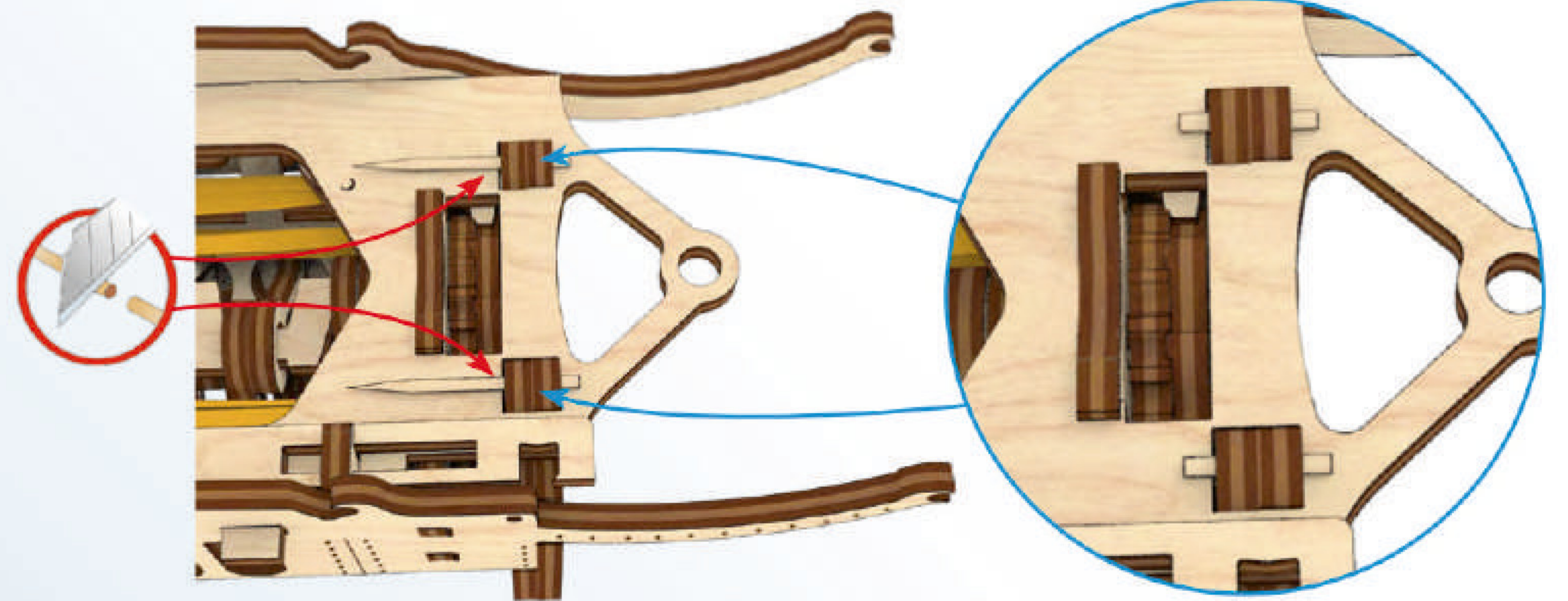
4

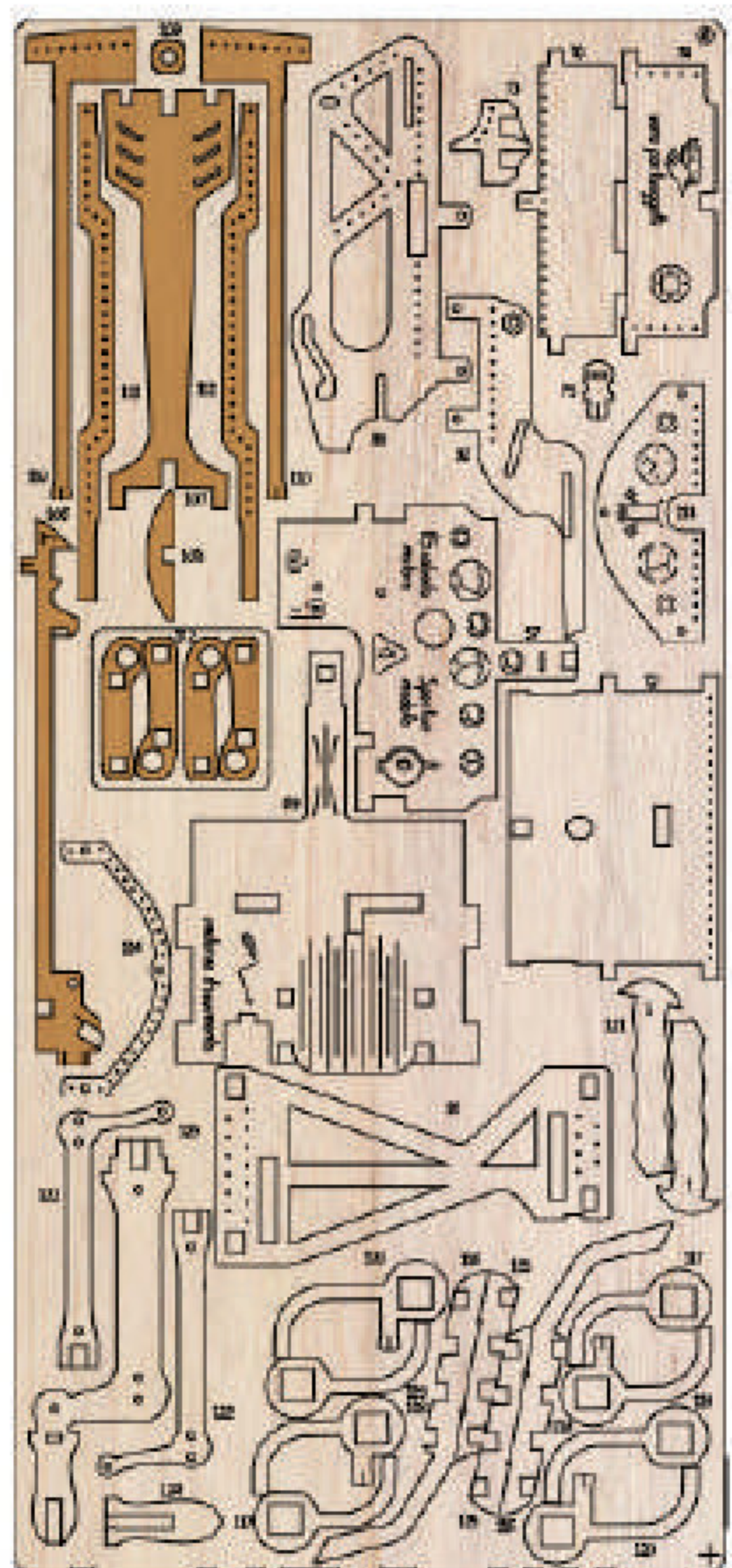


5



6

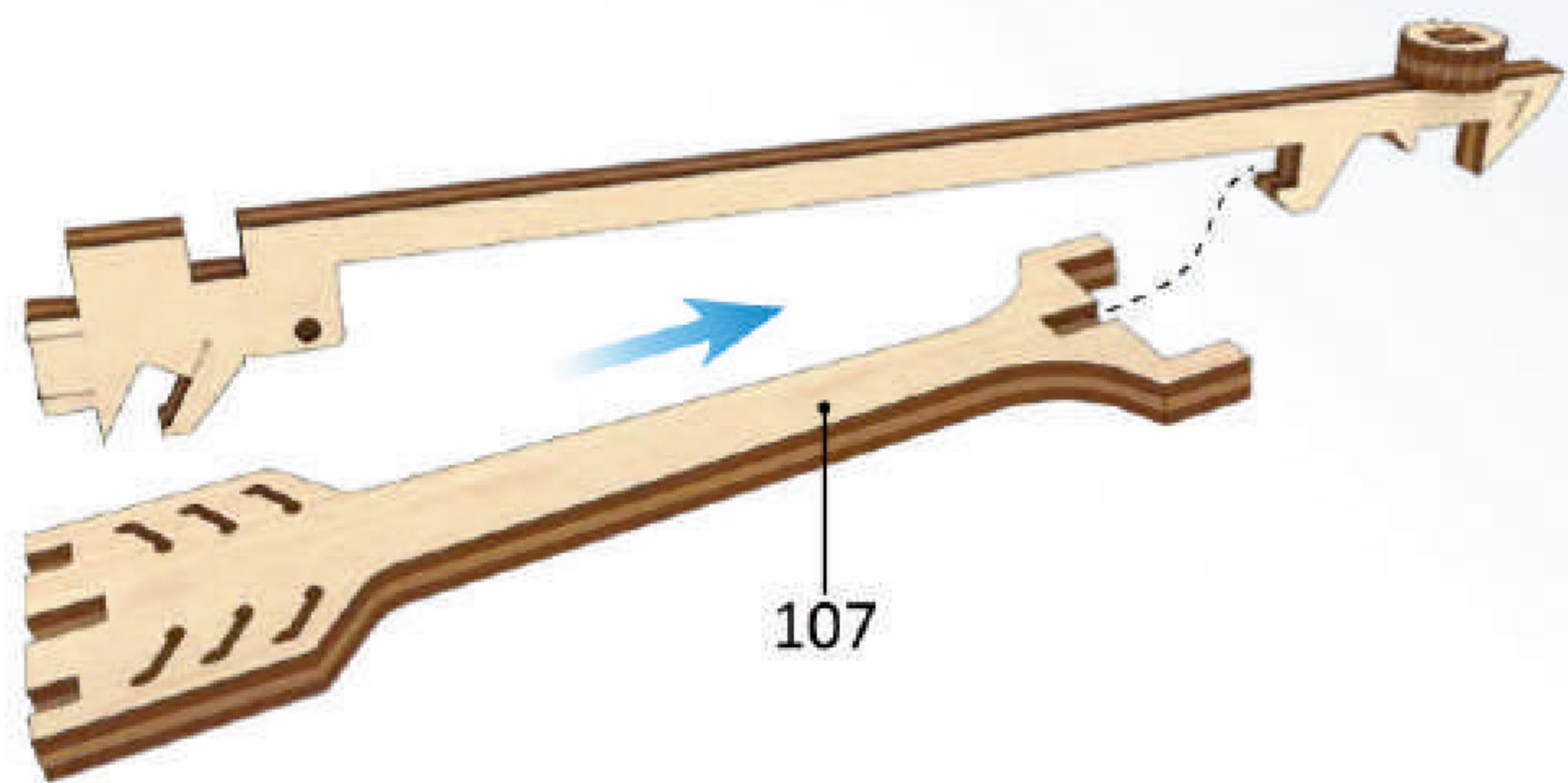




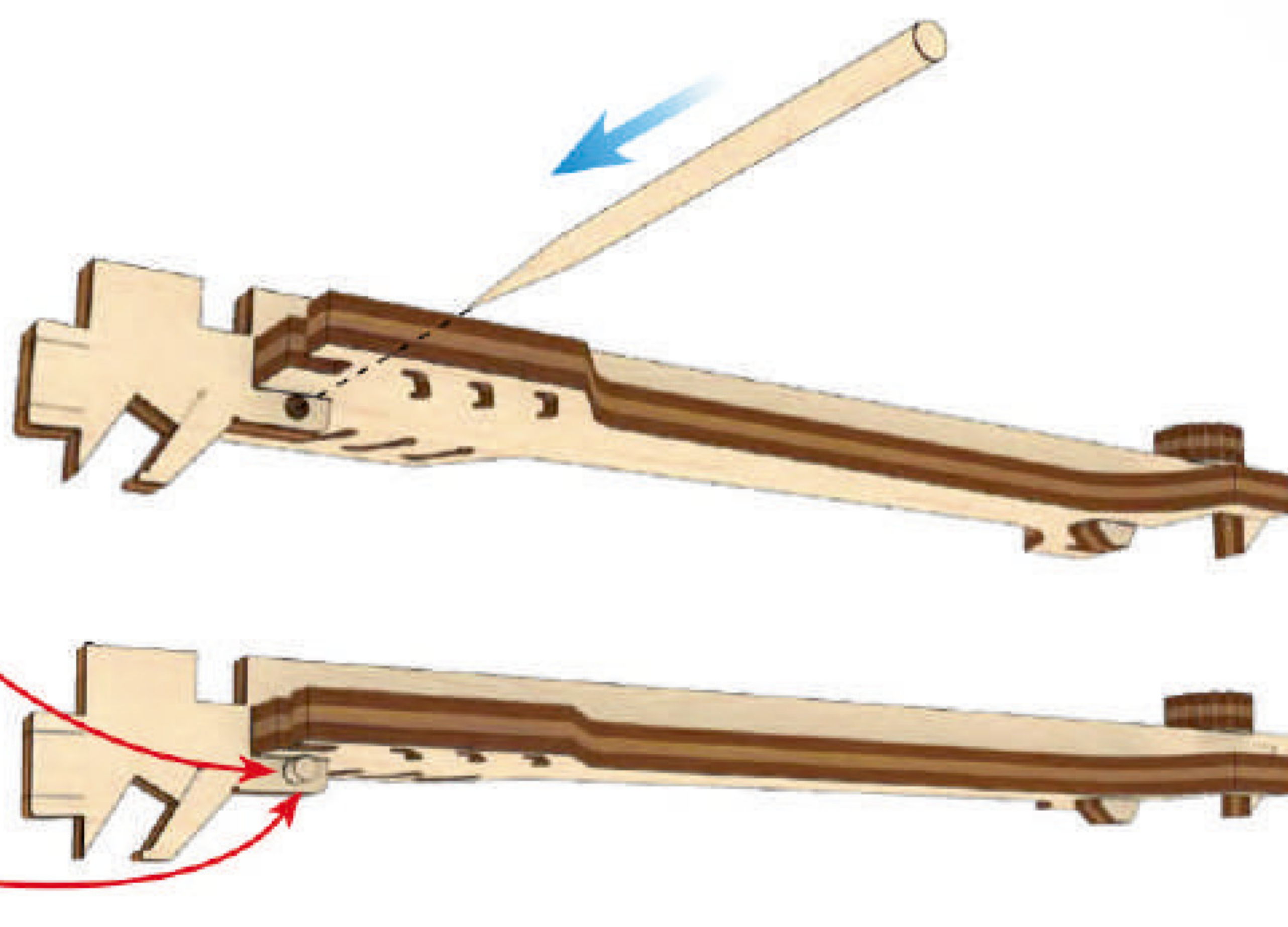
1



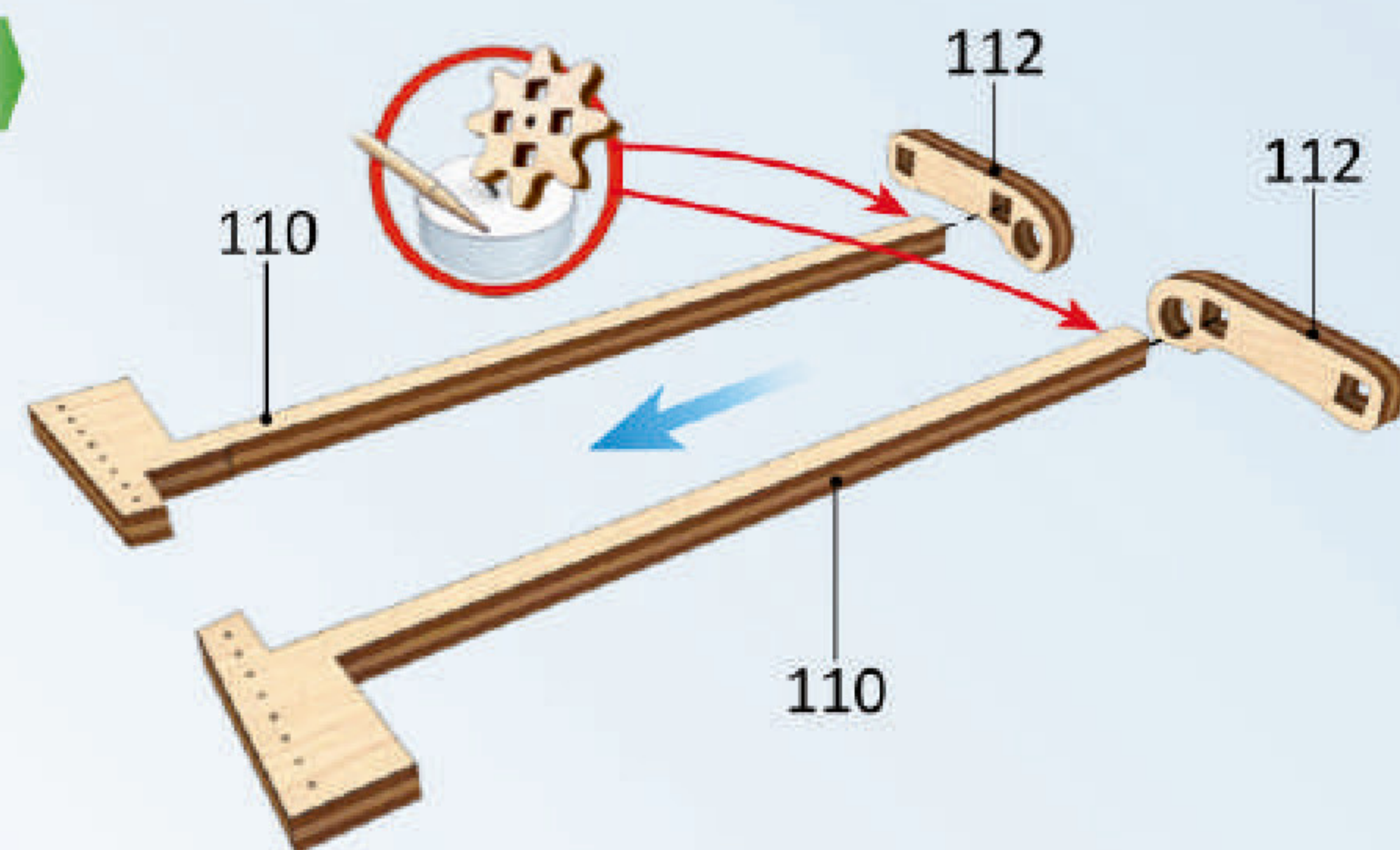
2



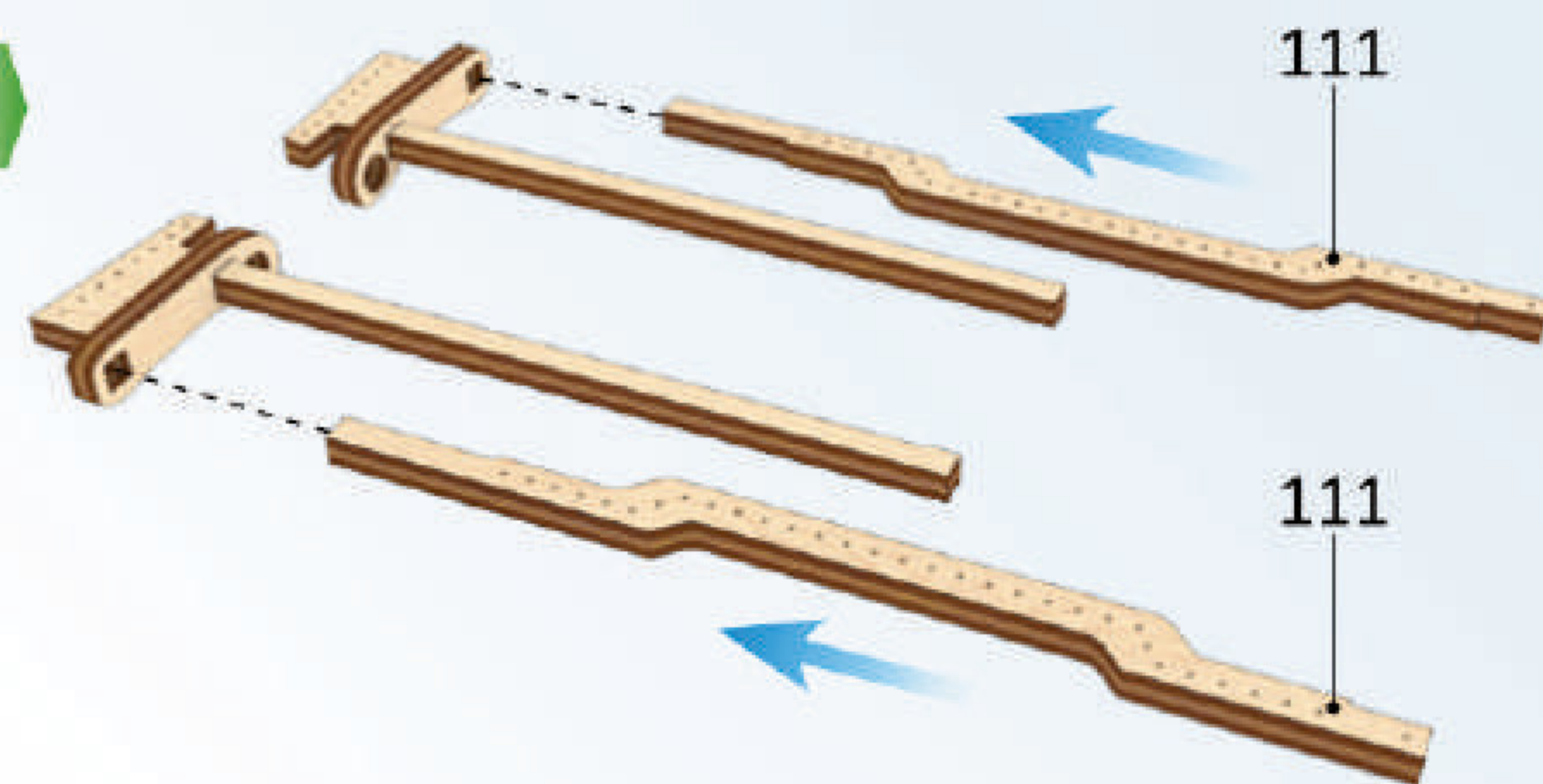
3



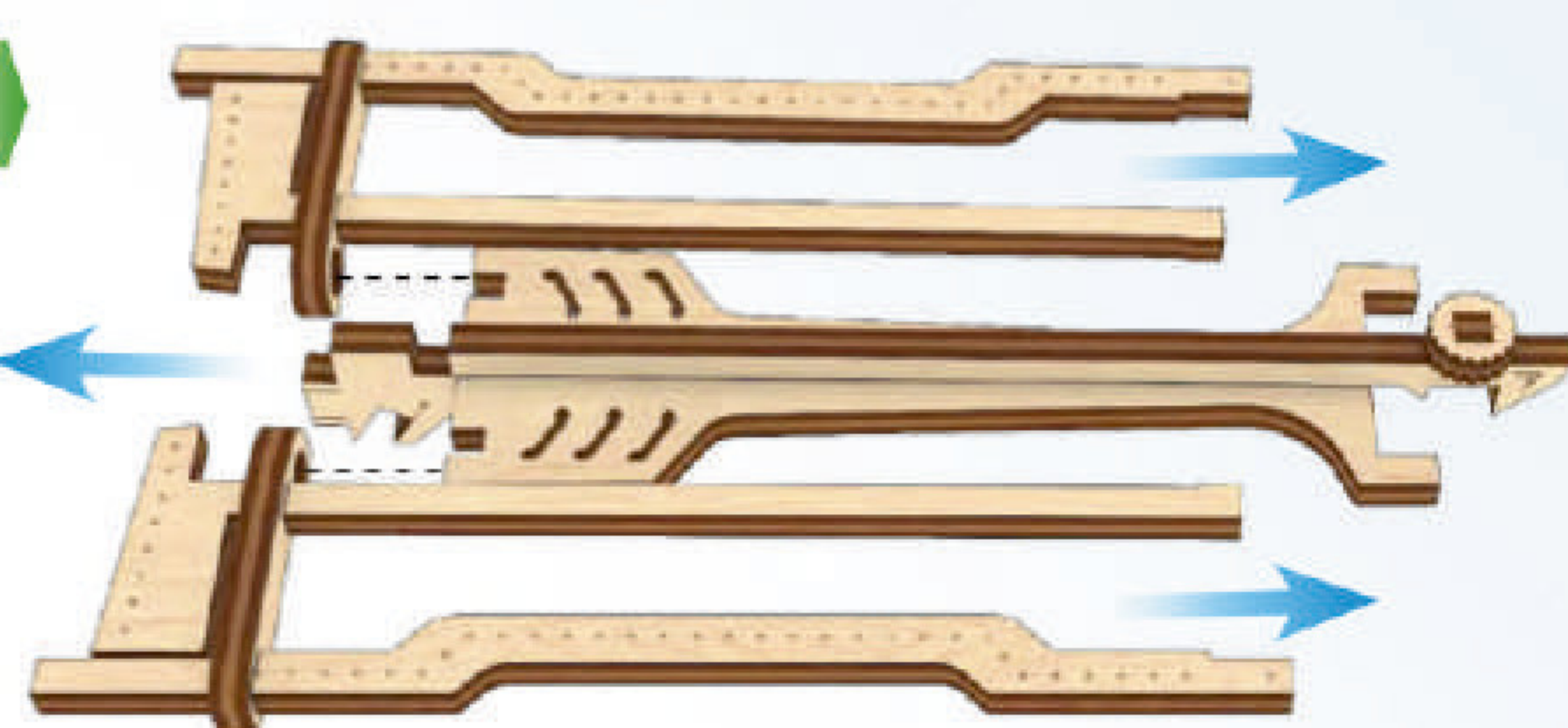
4



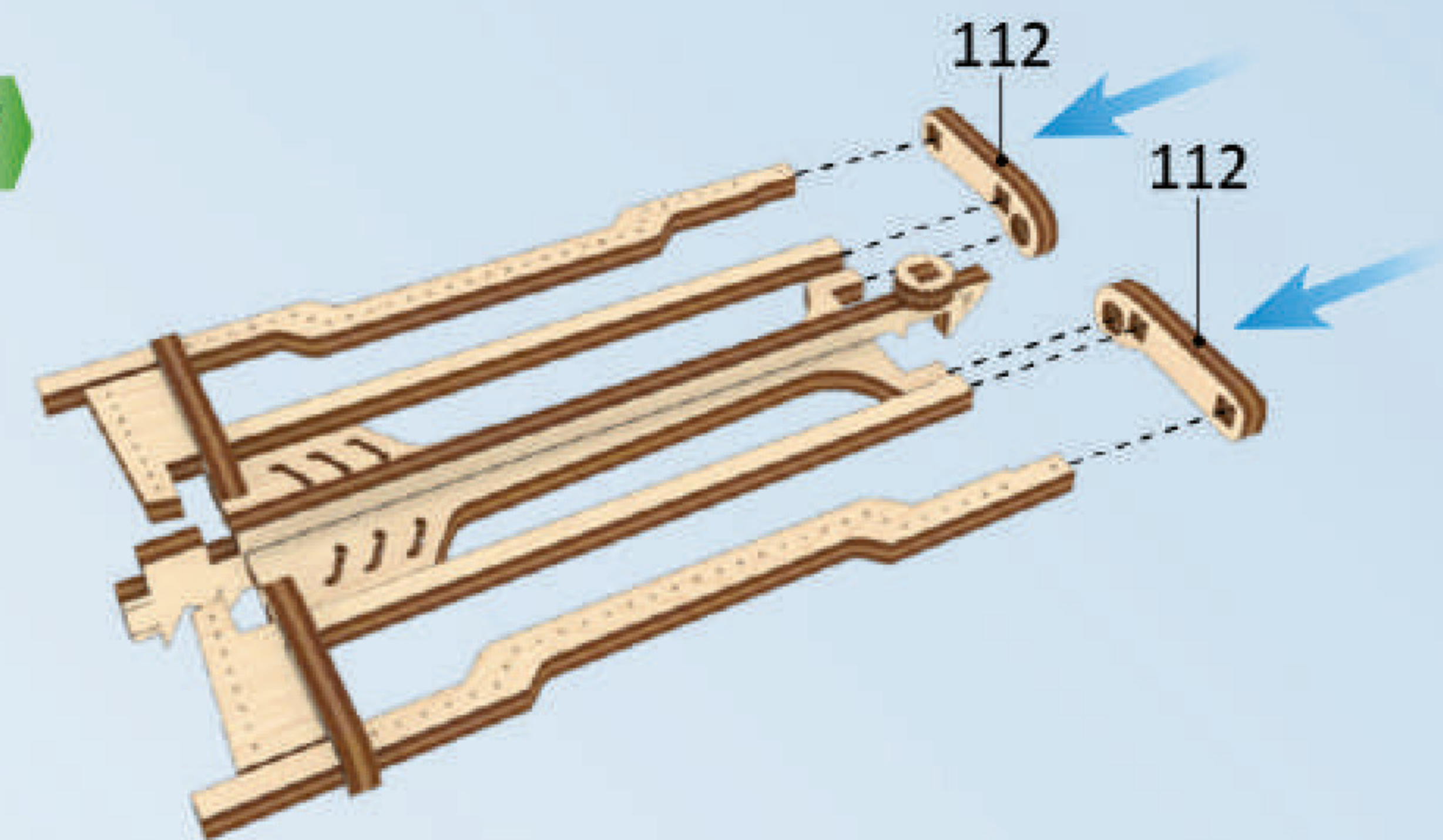
5



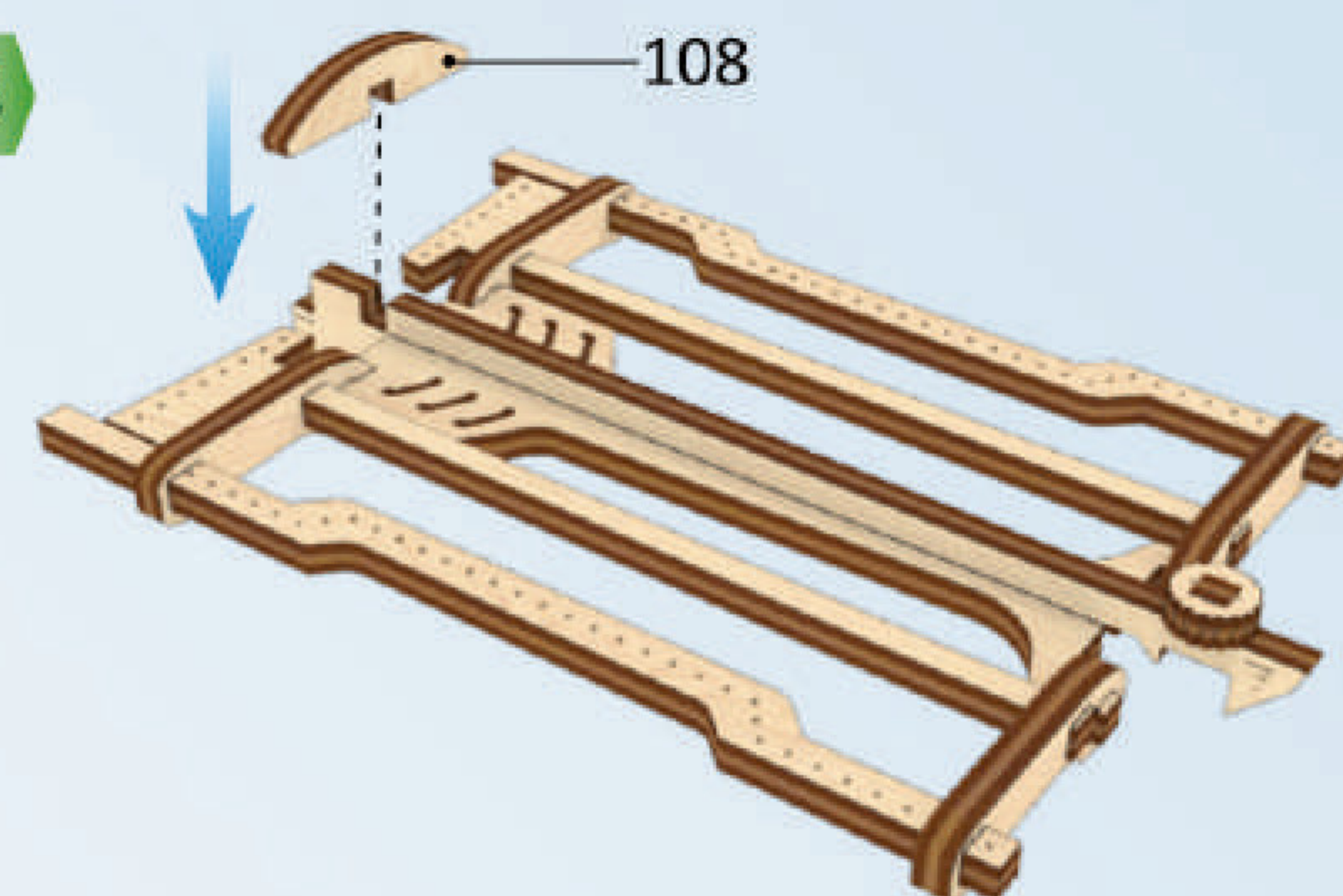
6



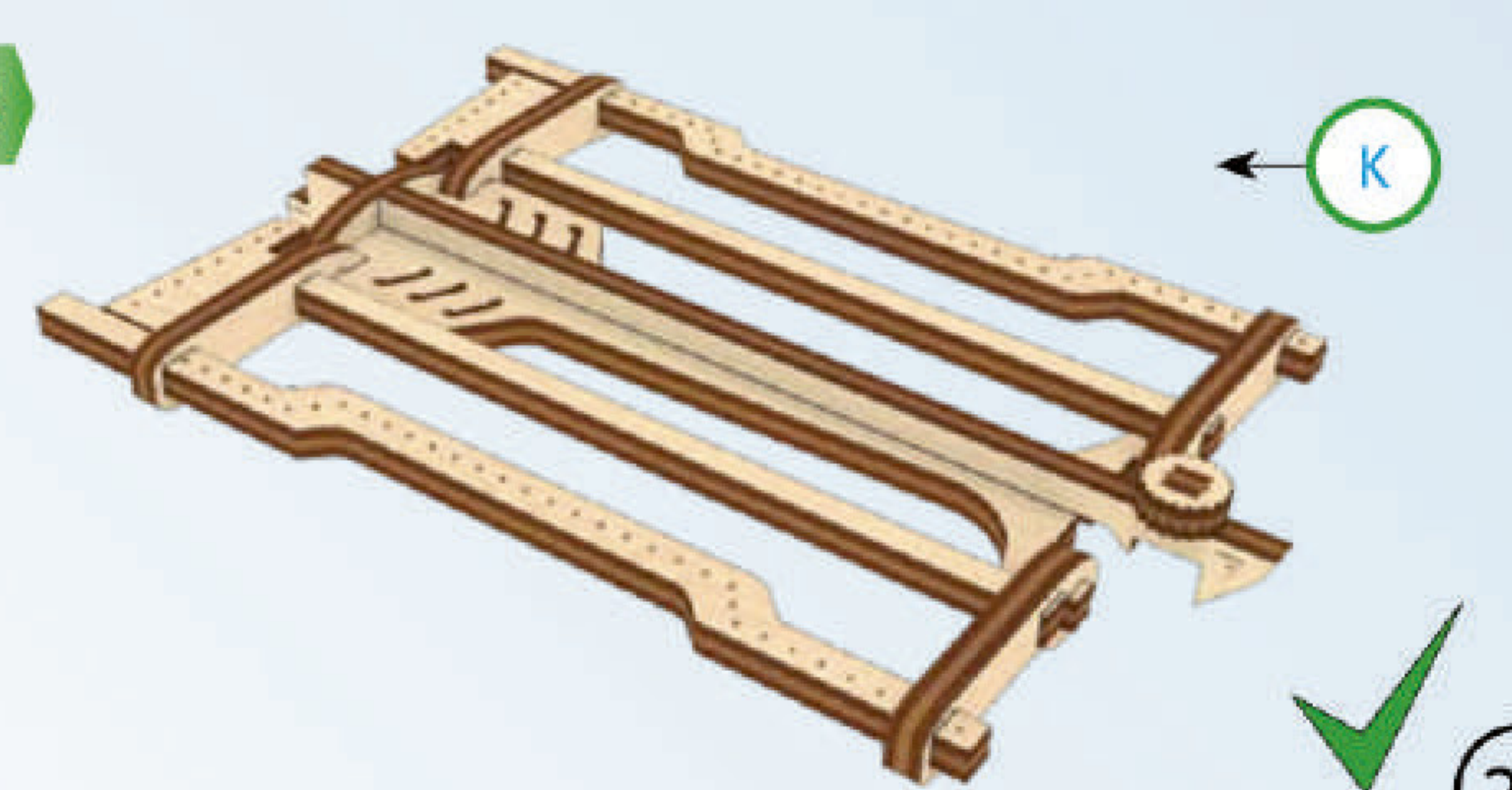
7

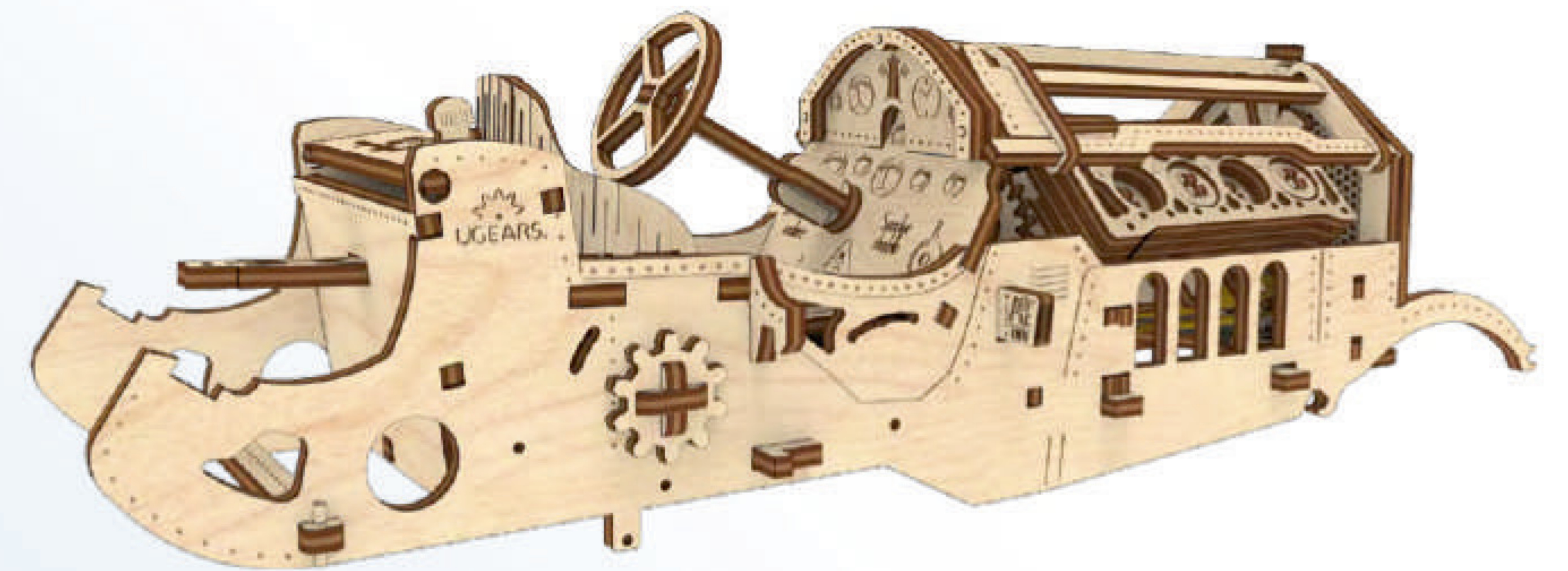
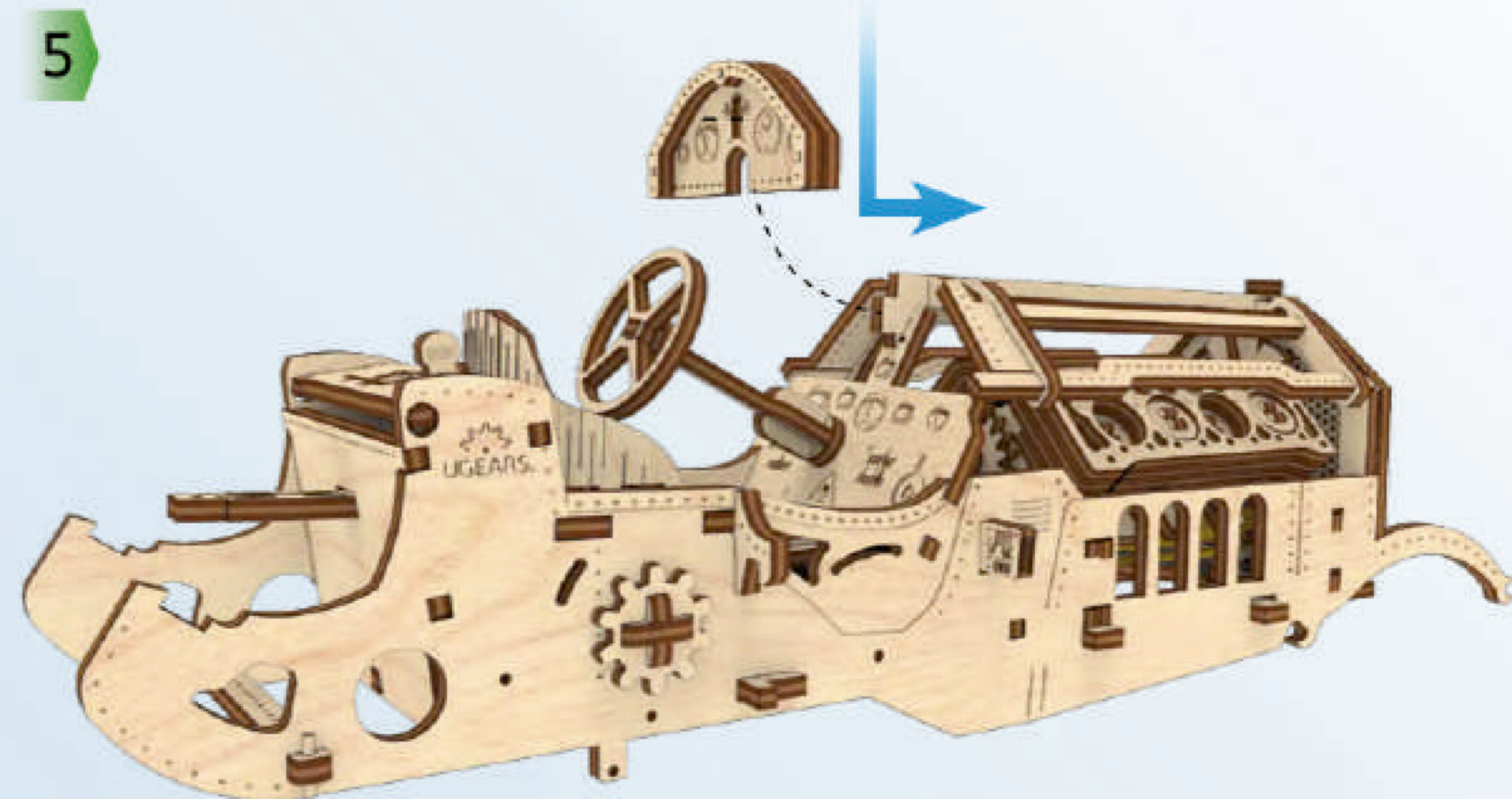
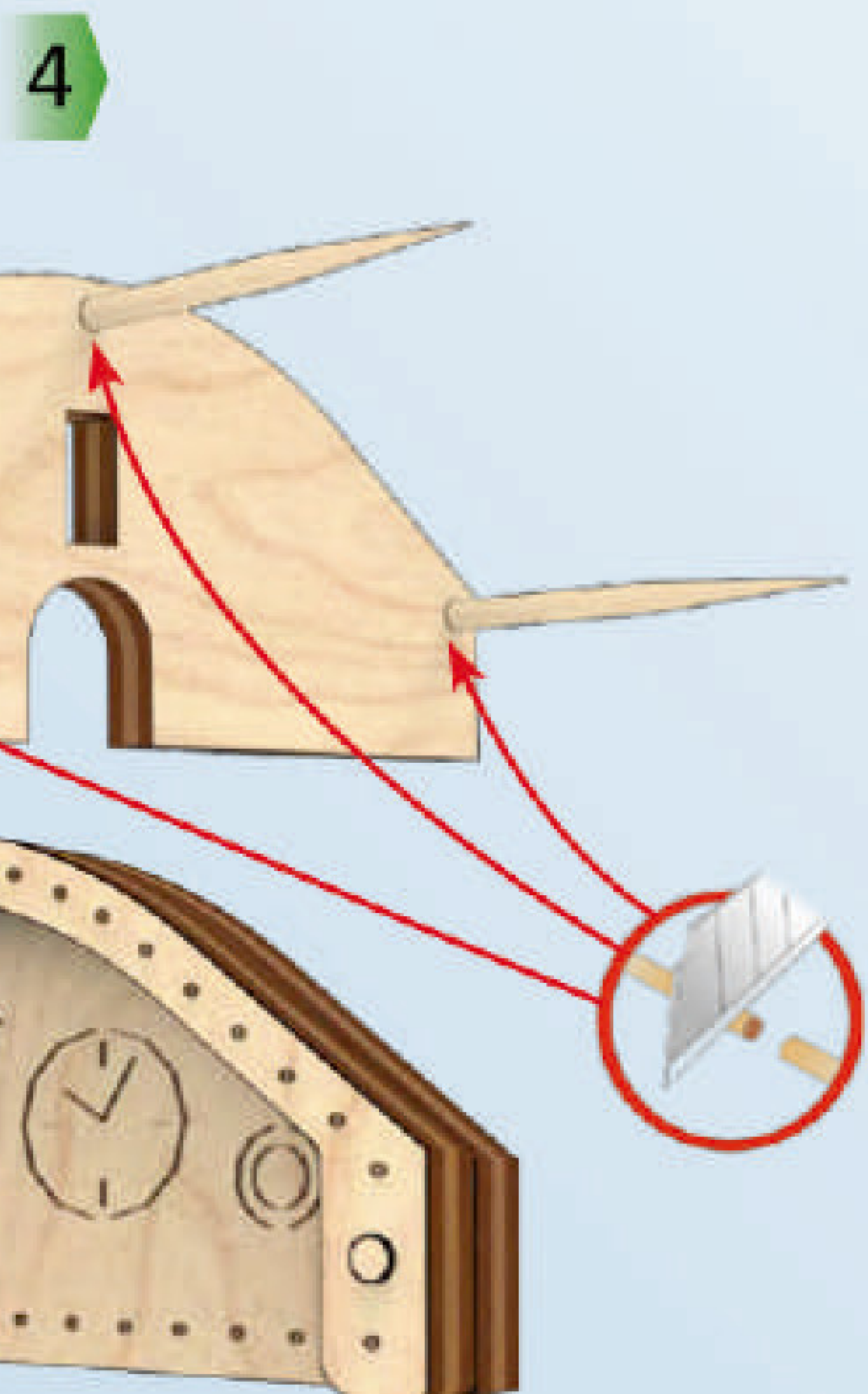
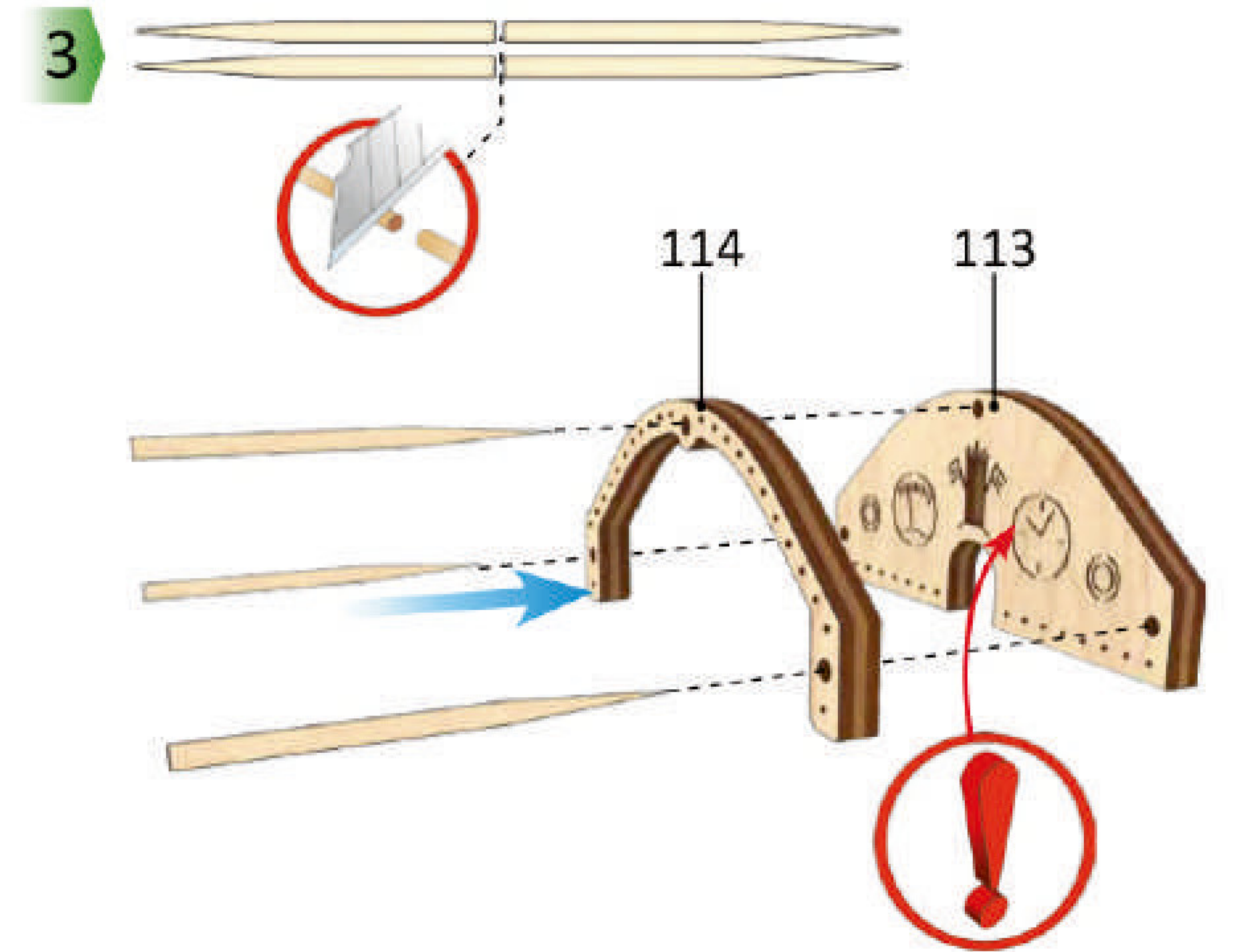
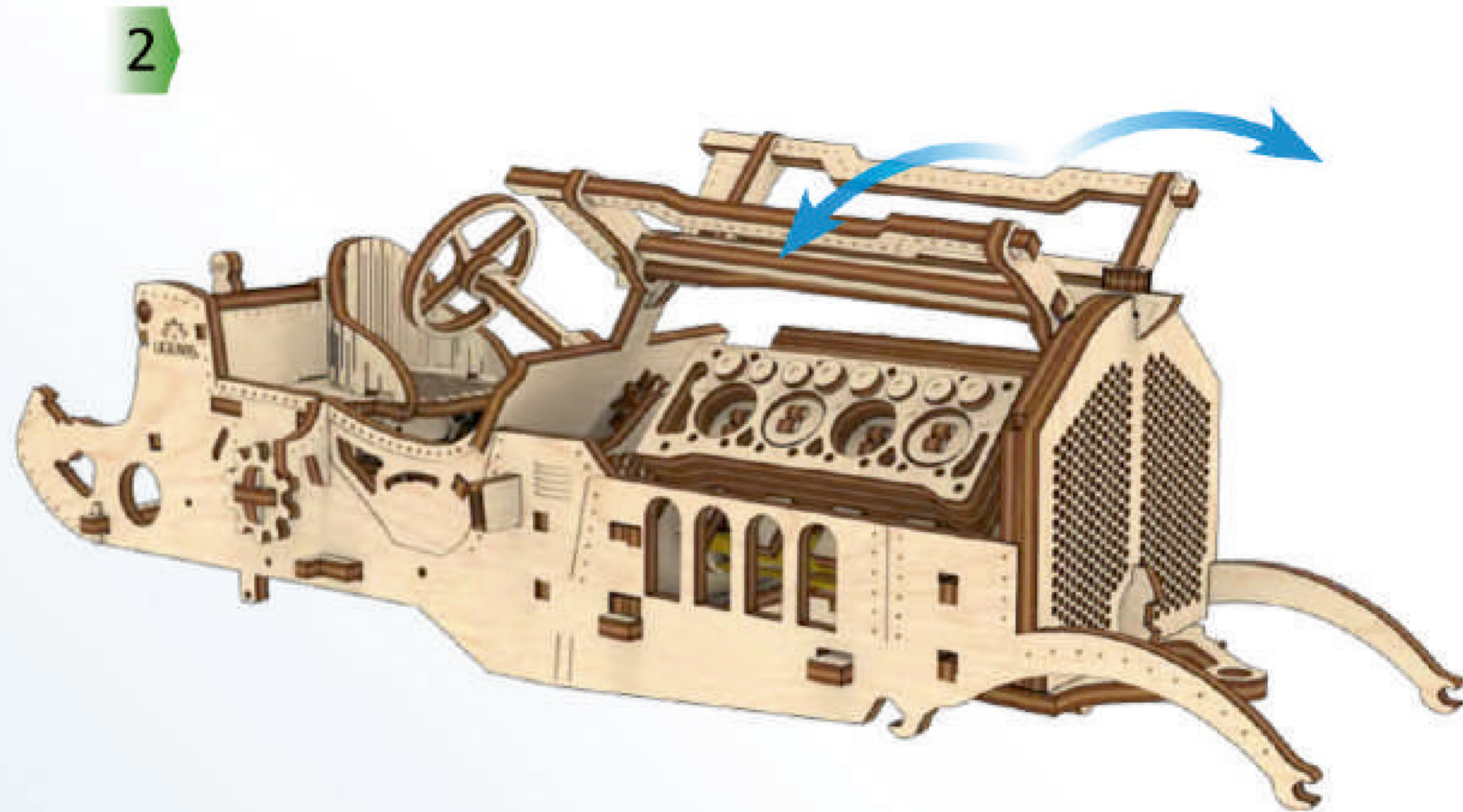
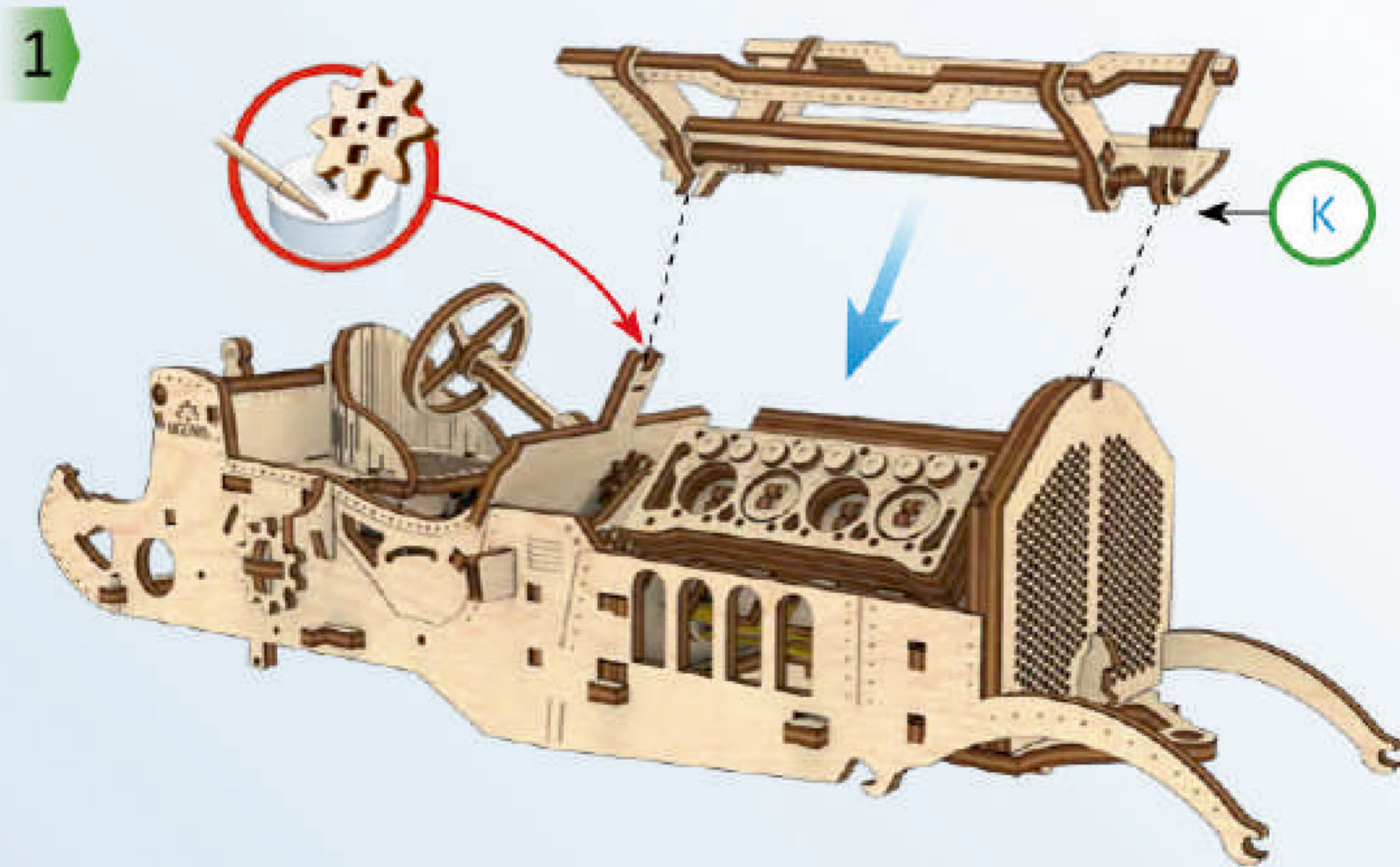
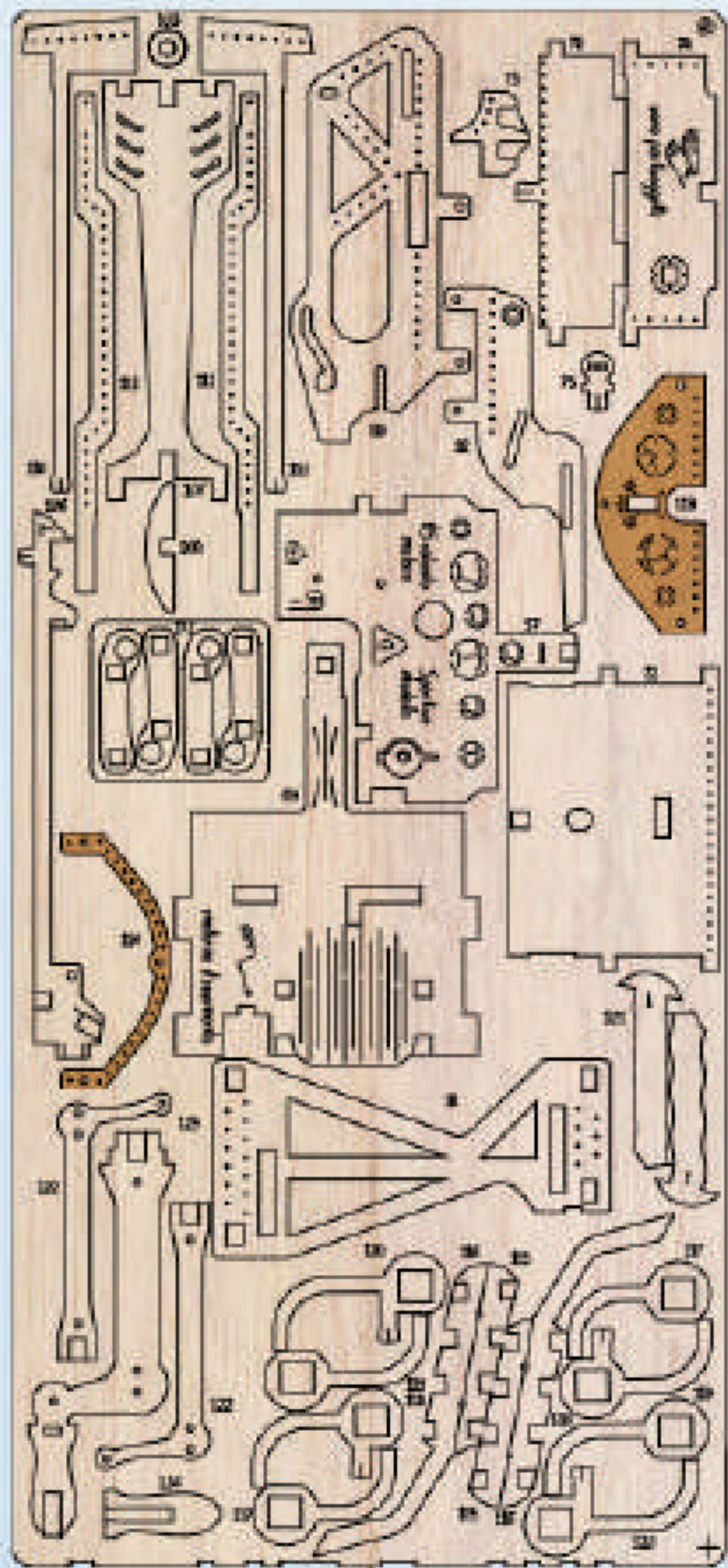


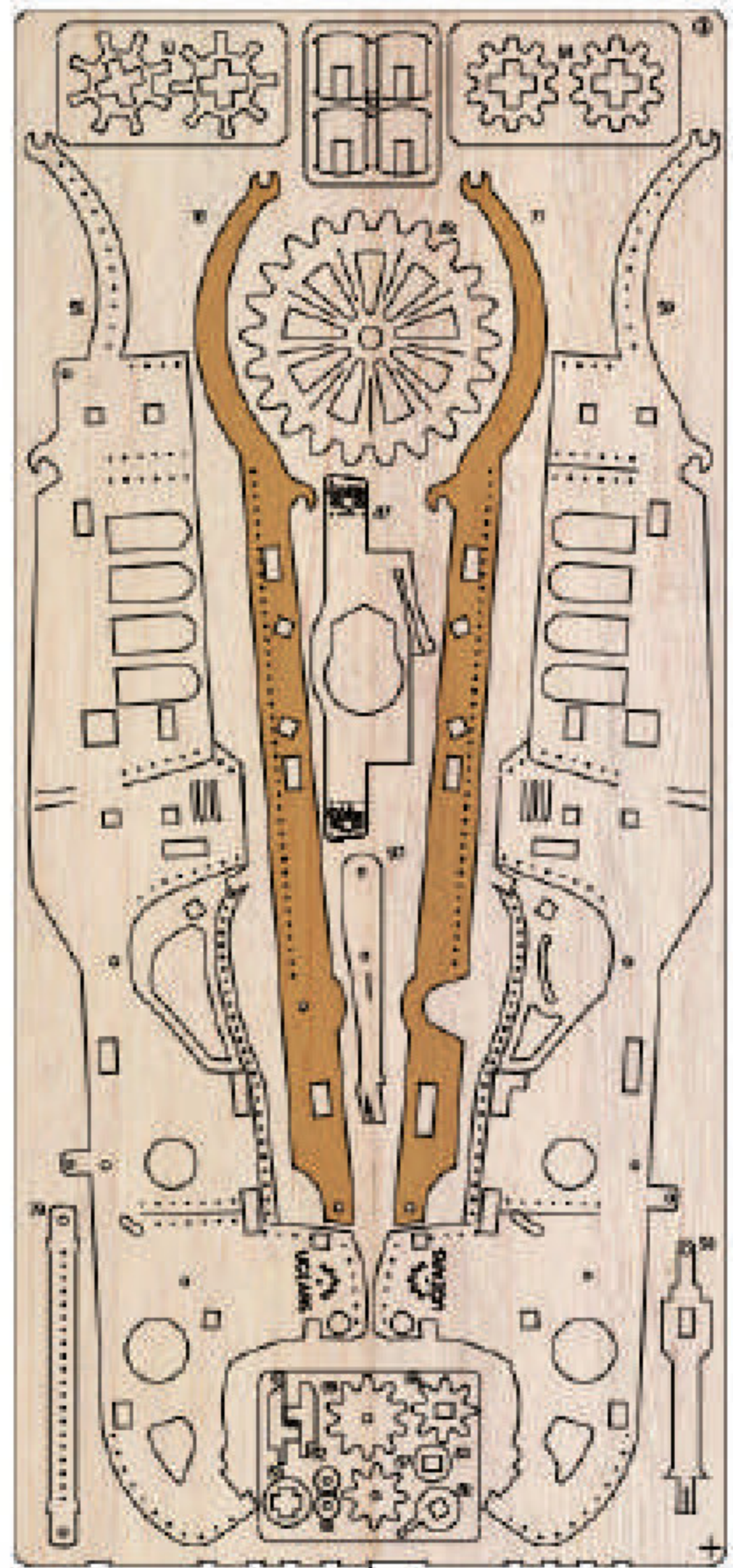
8



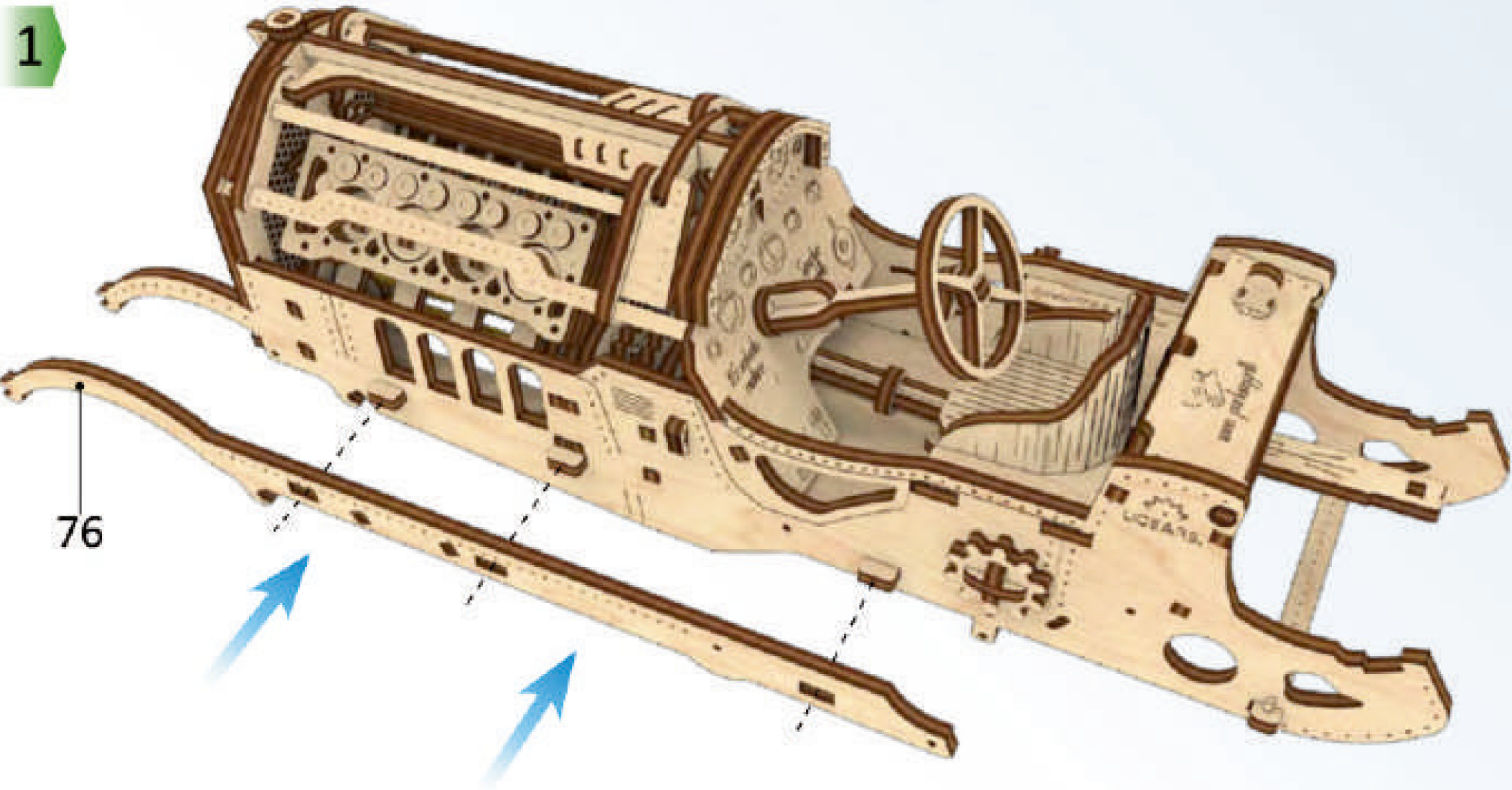
9



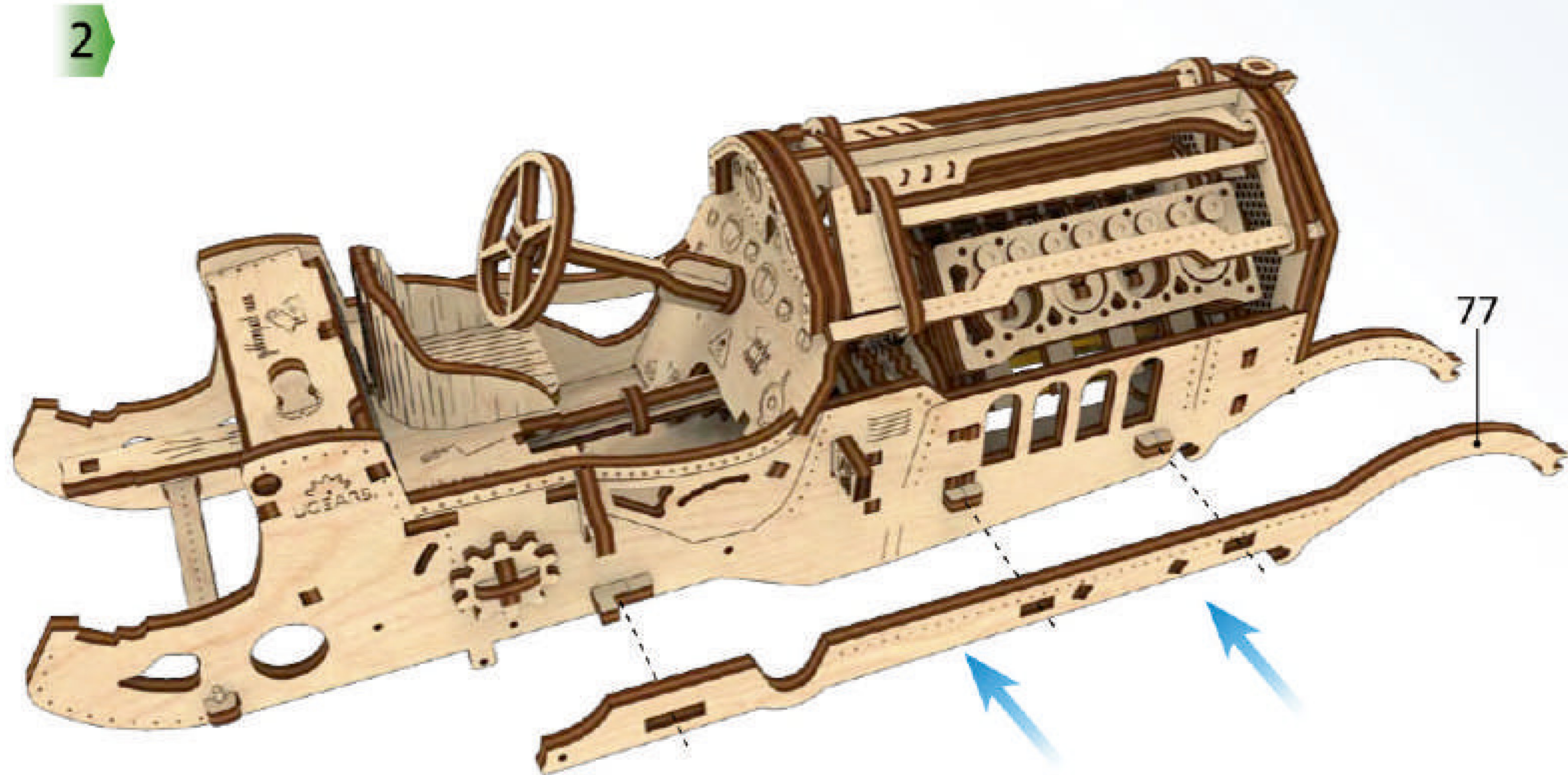
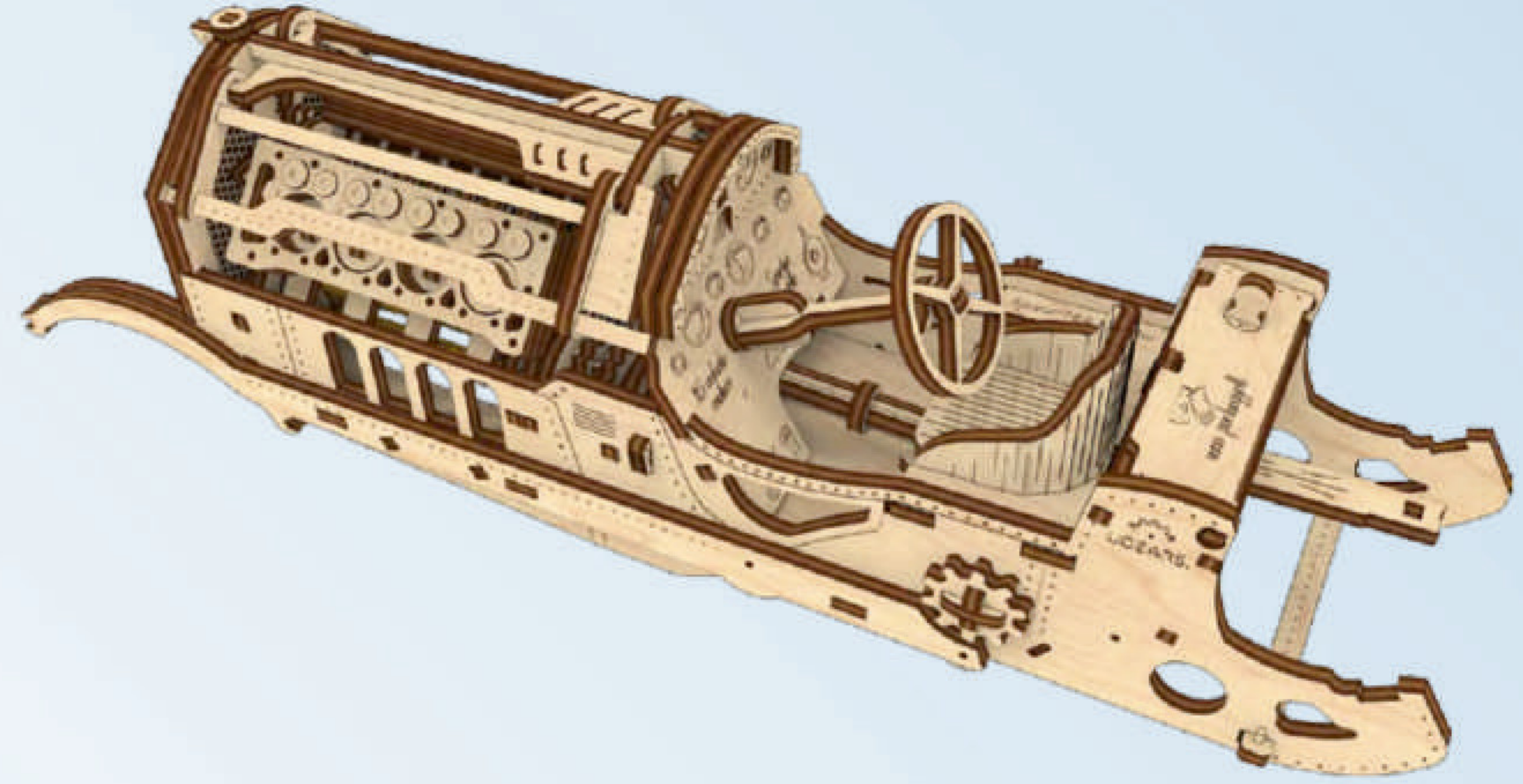




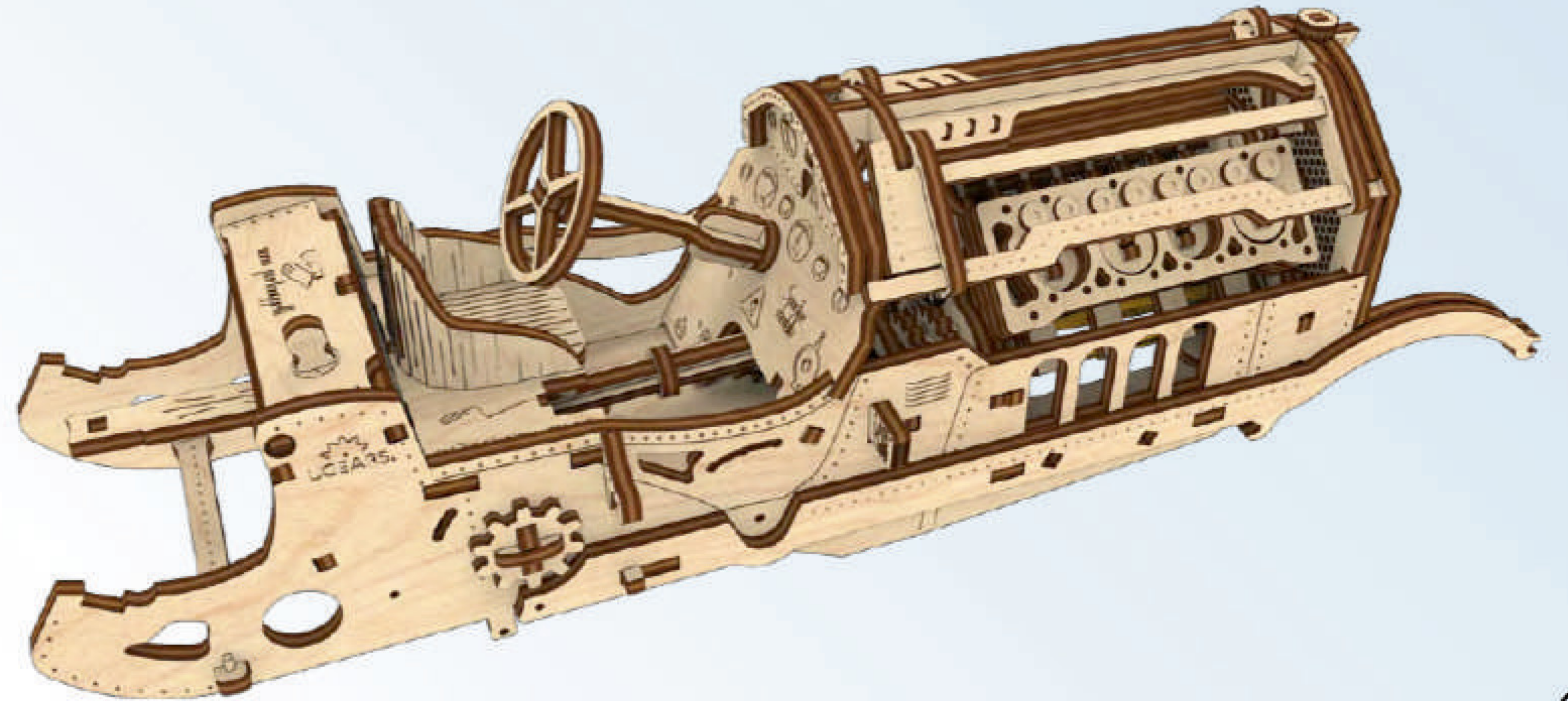
3

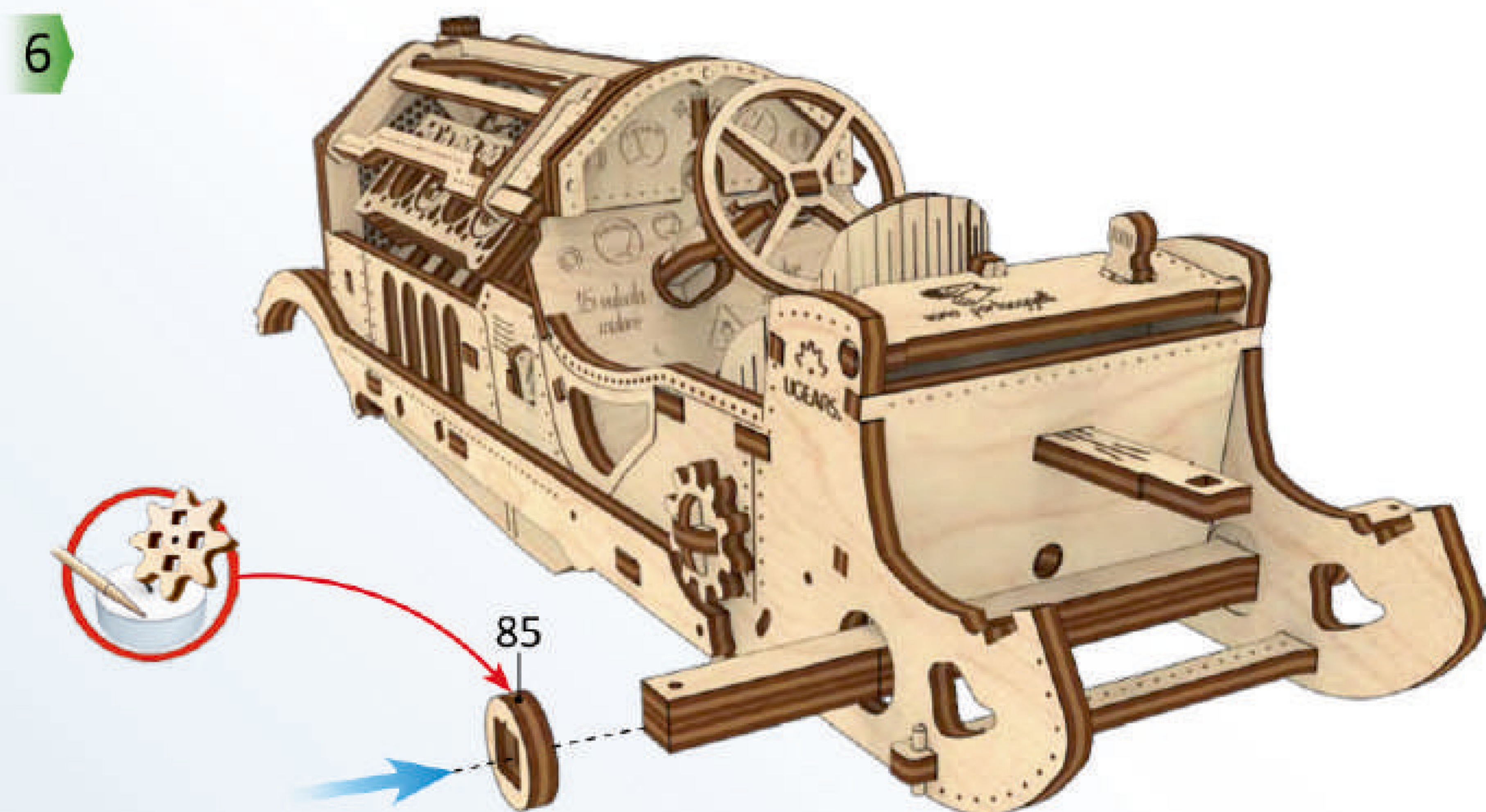
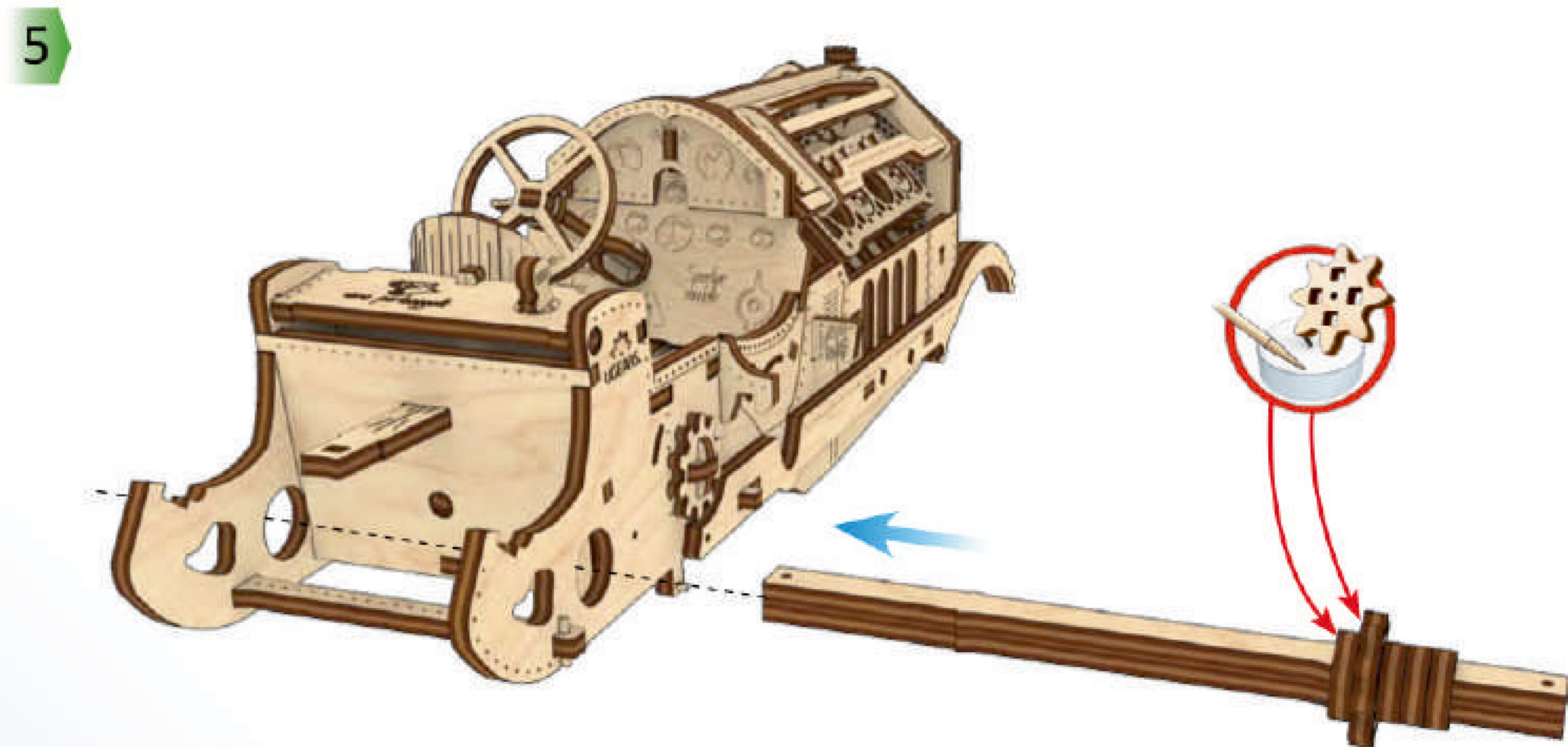
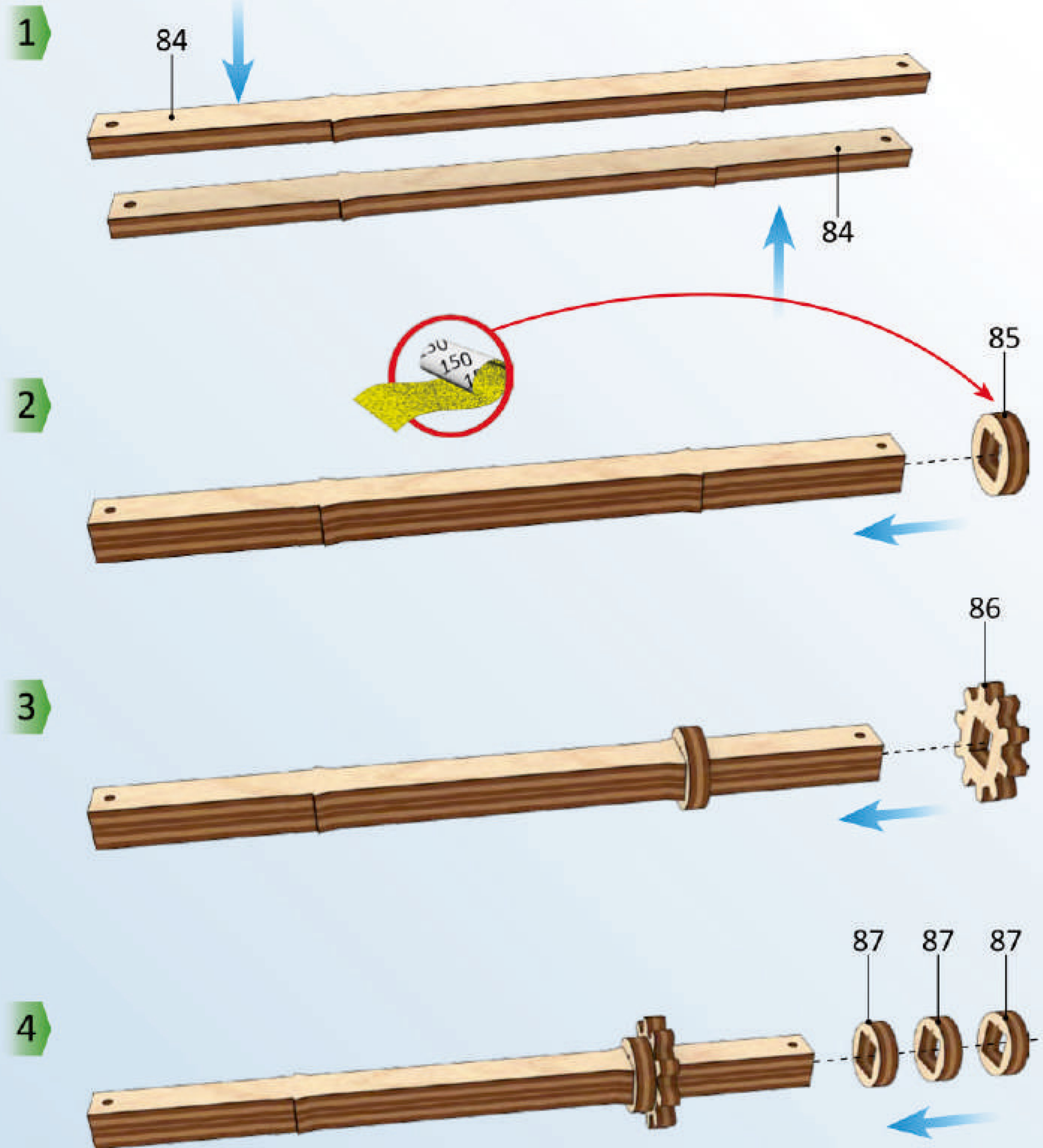
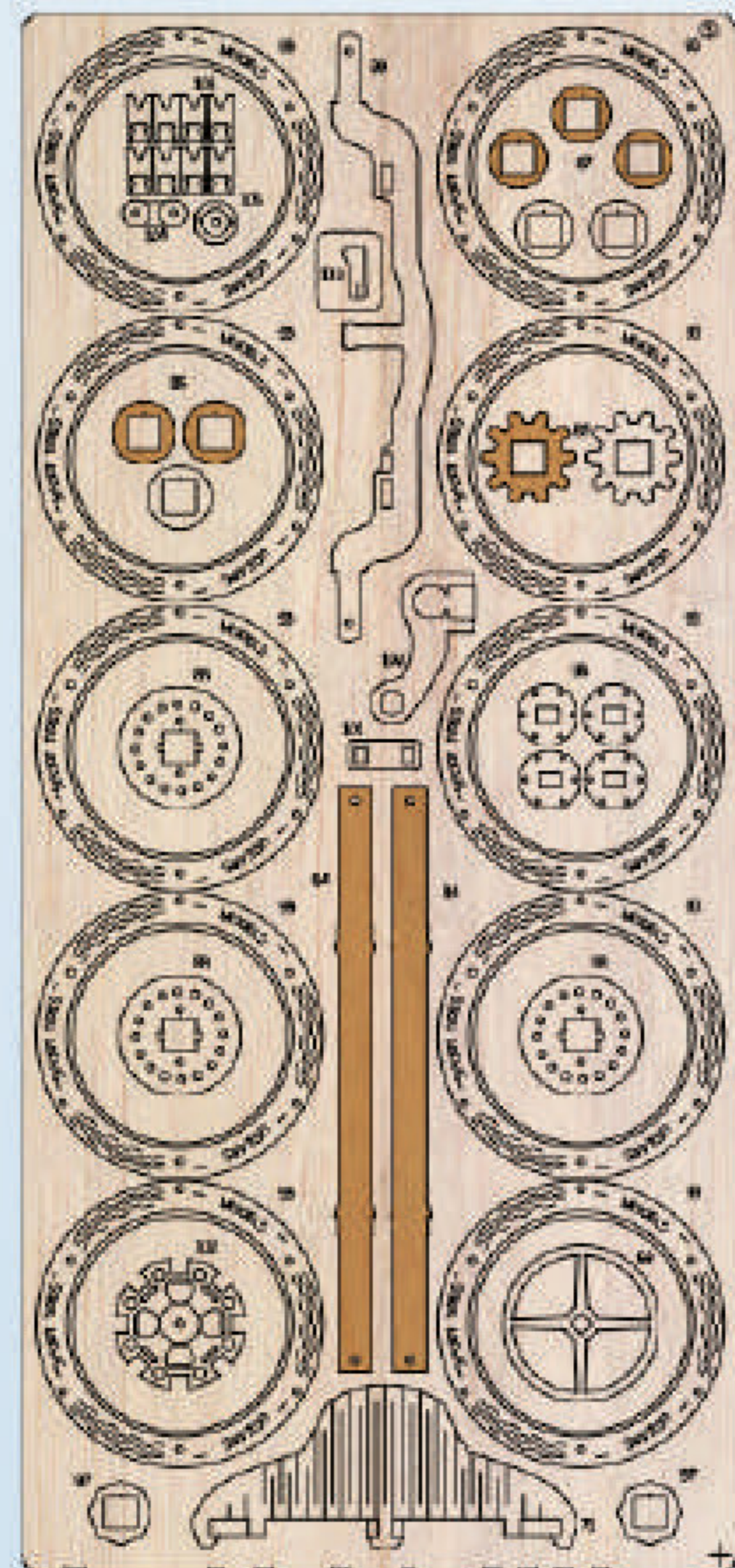


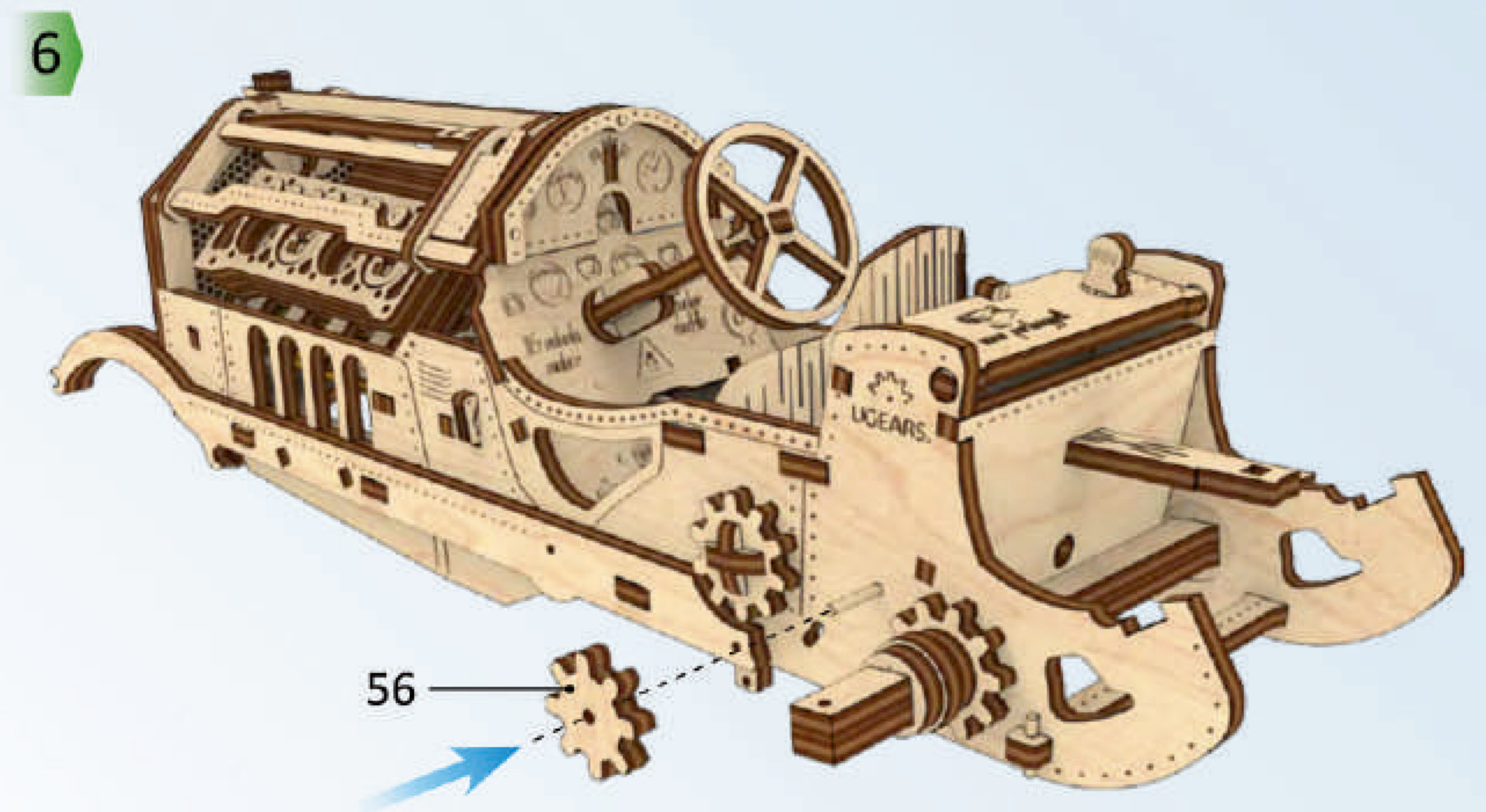
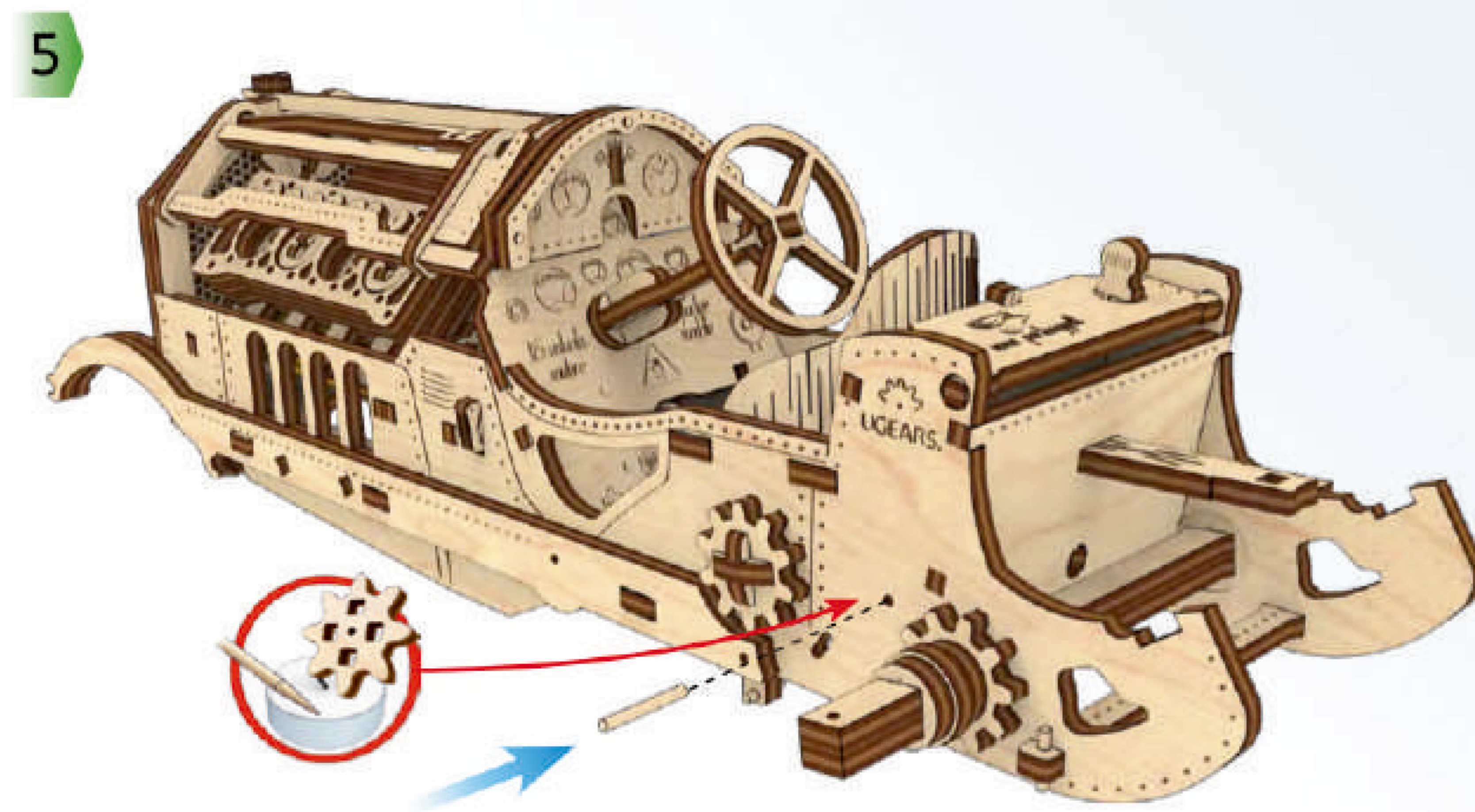
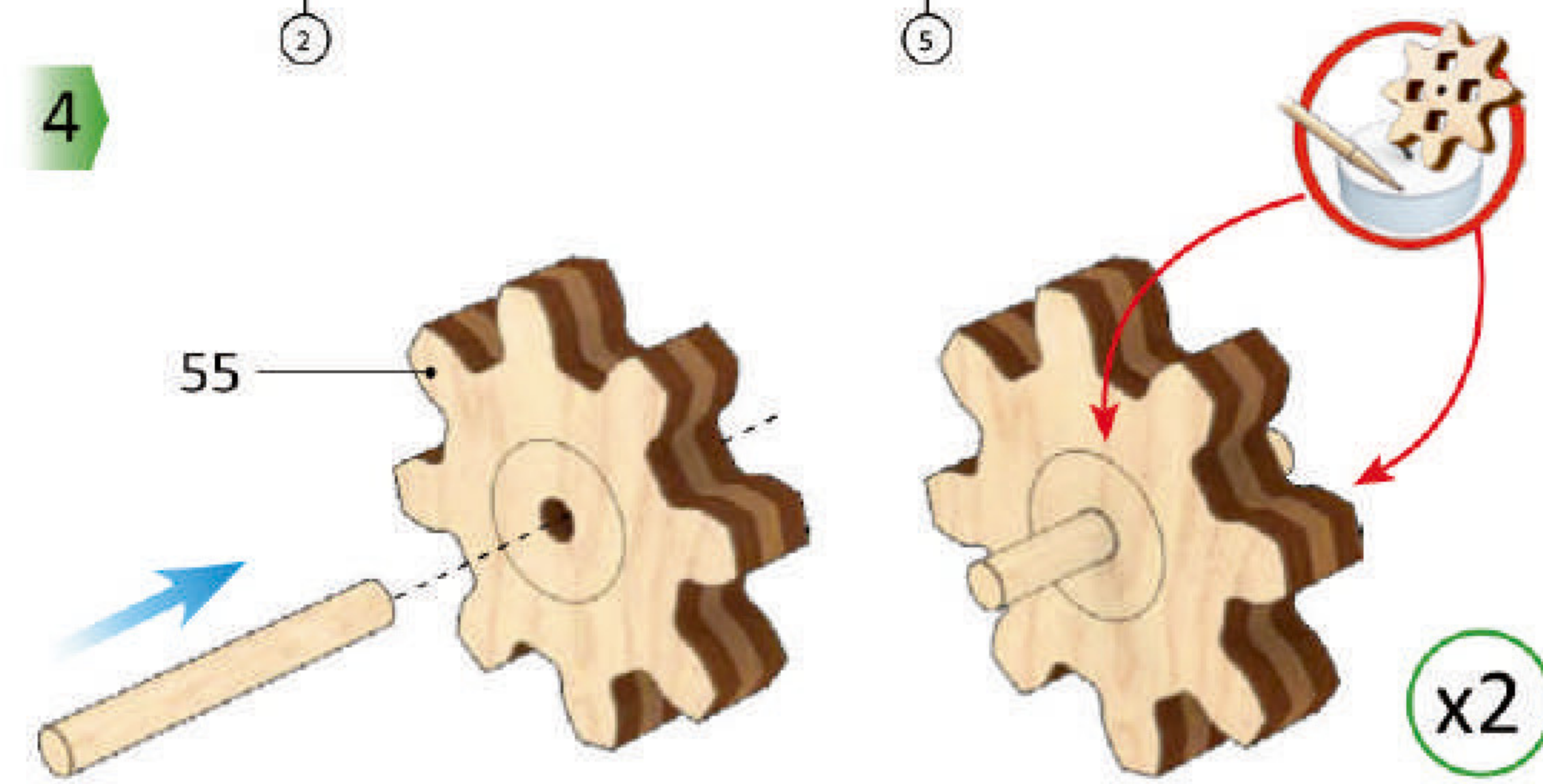
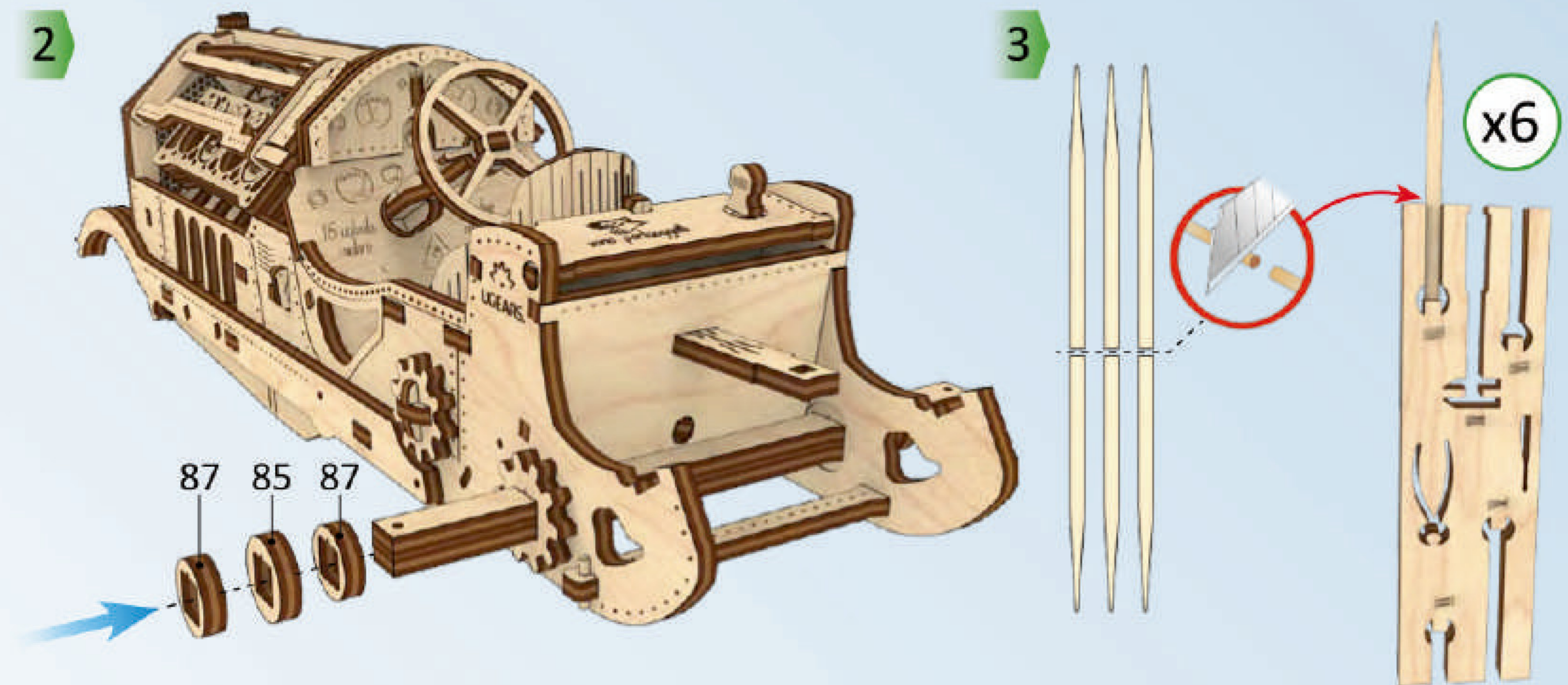
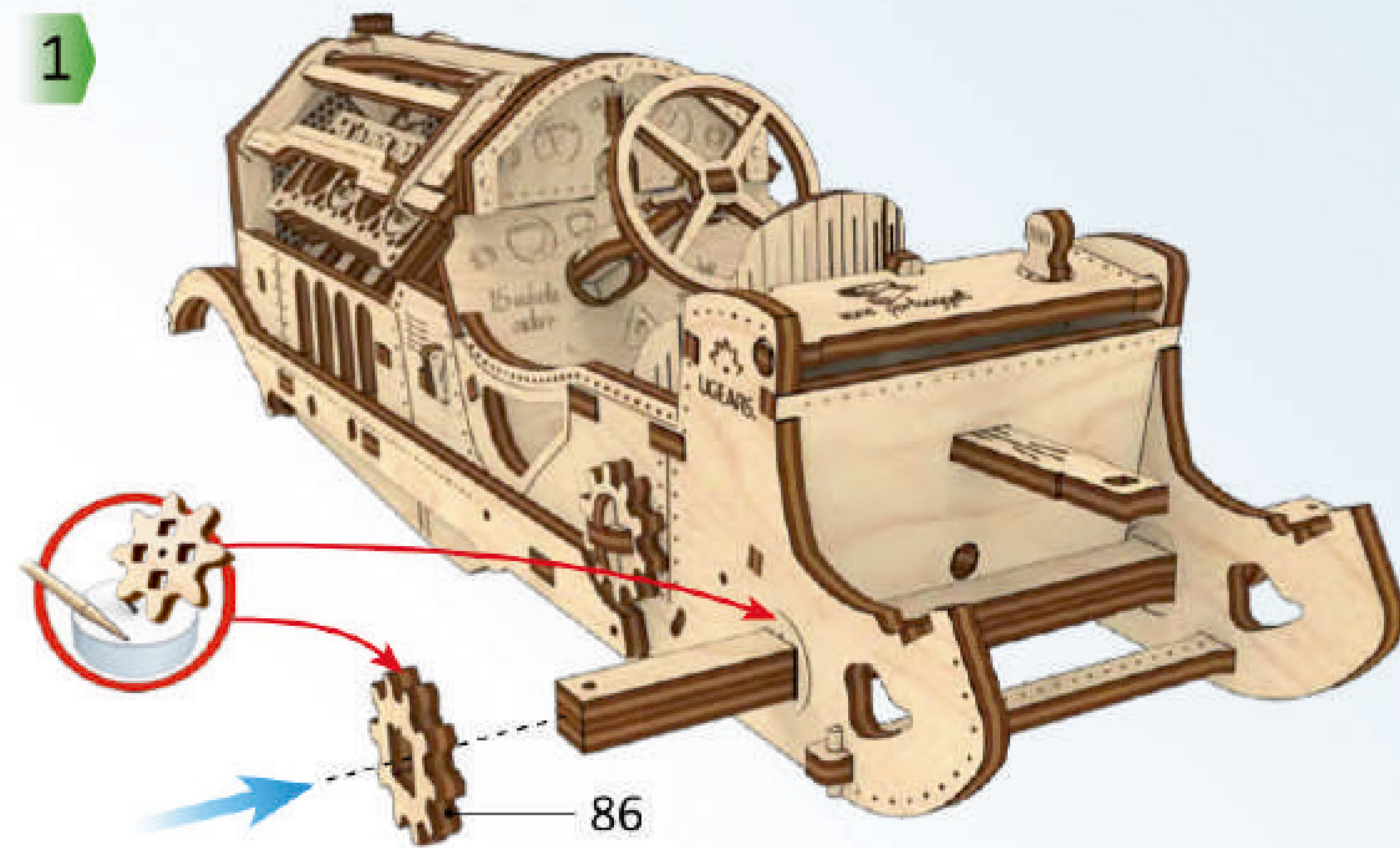
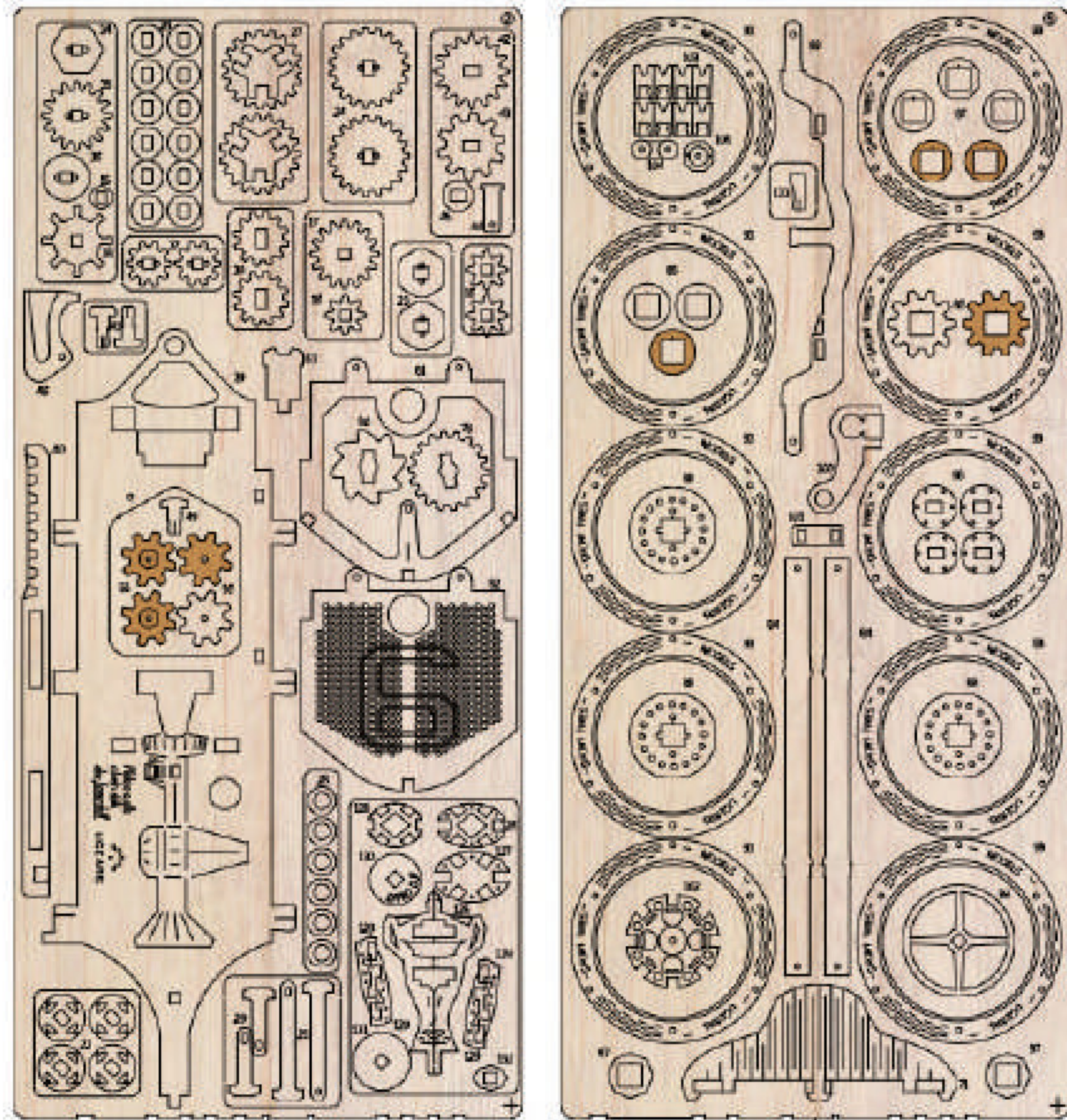
76

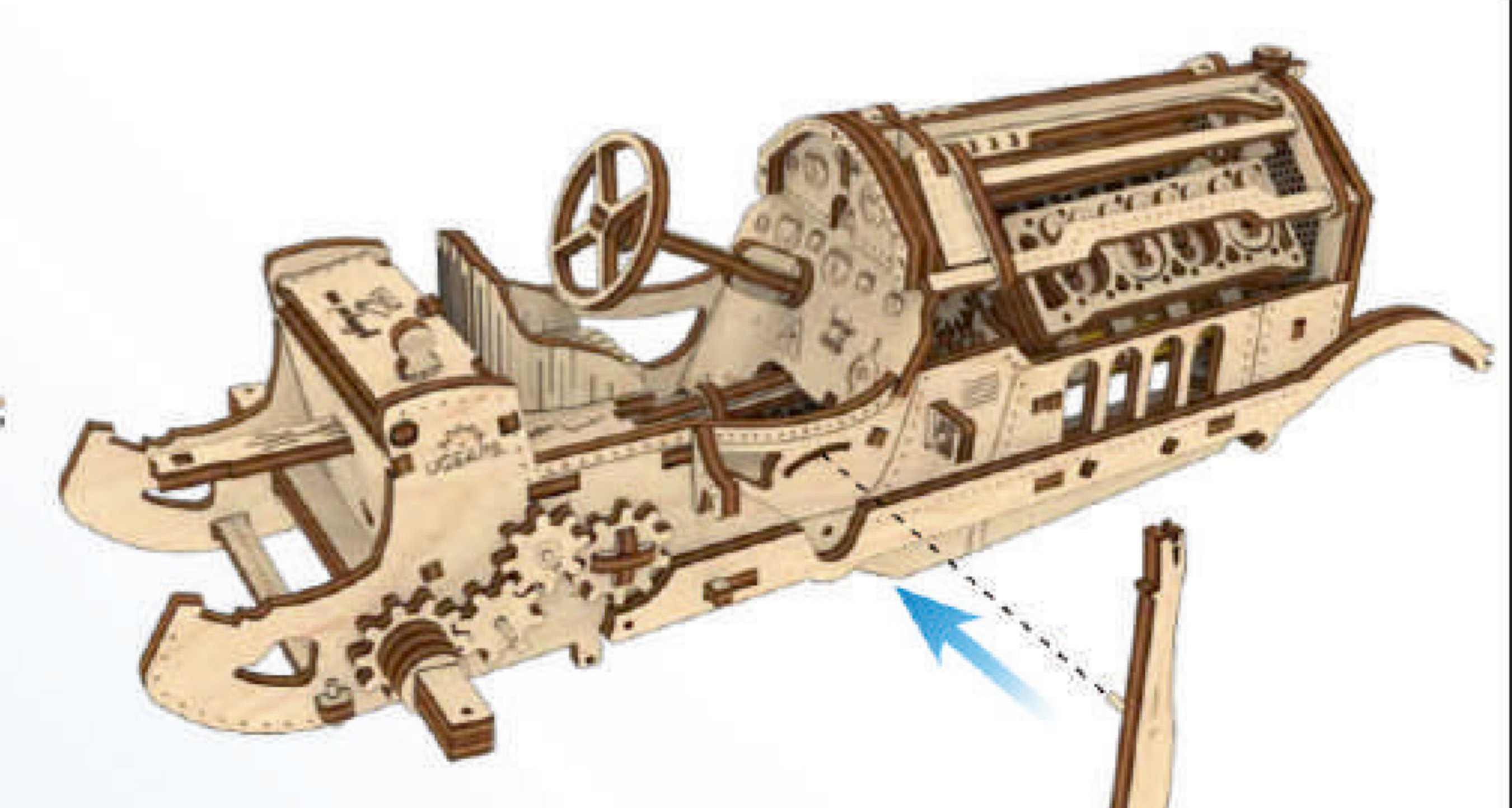
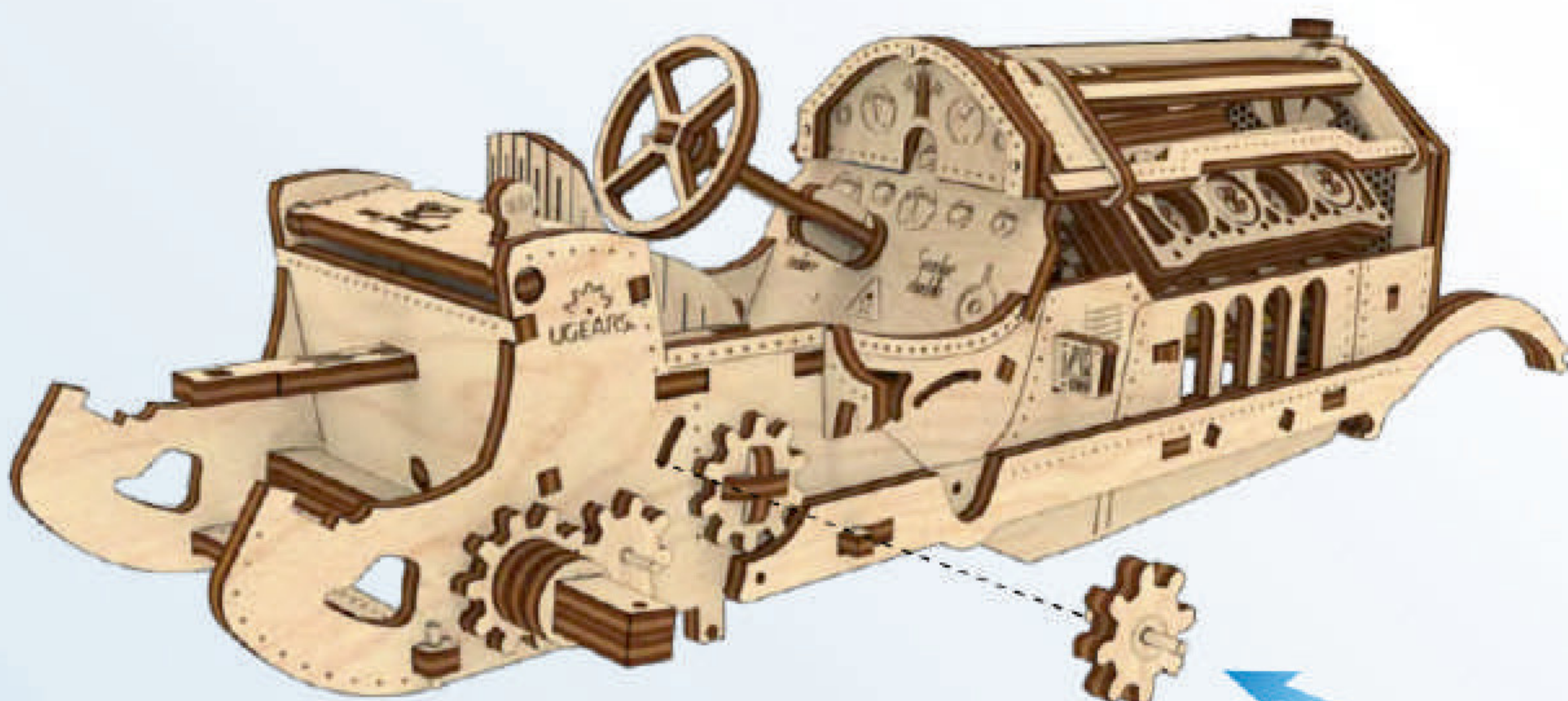
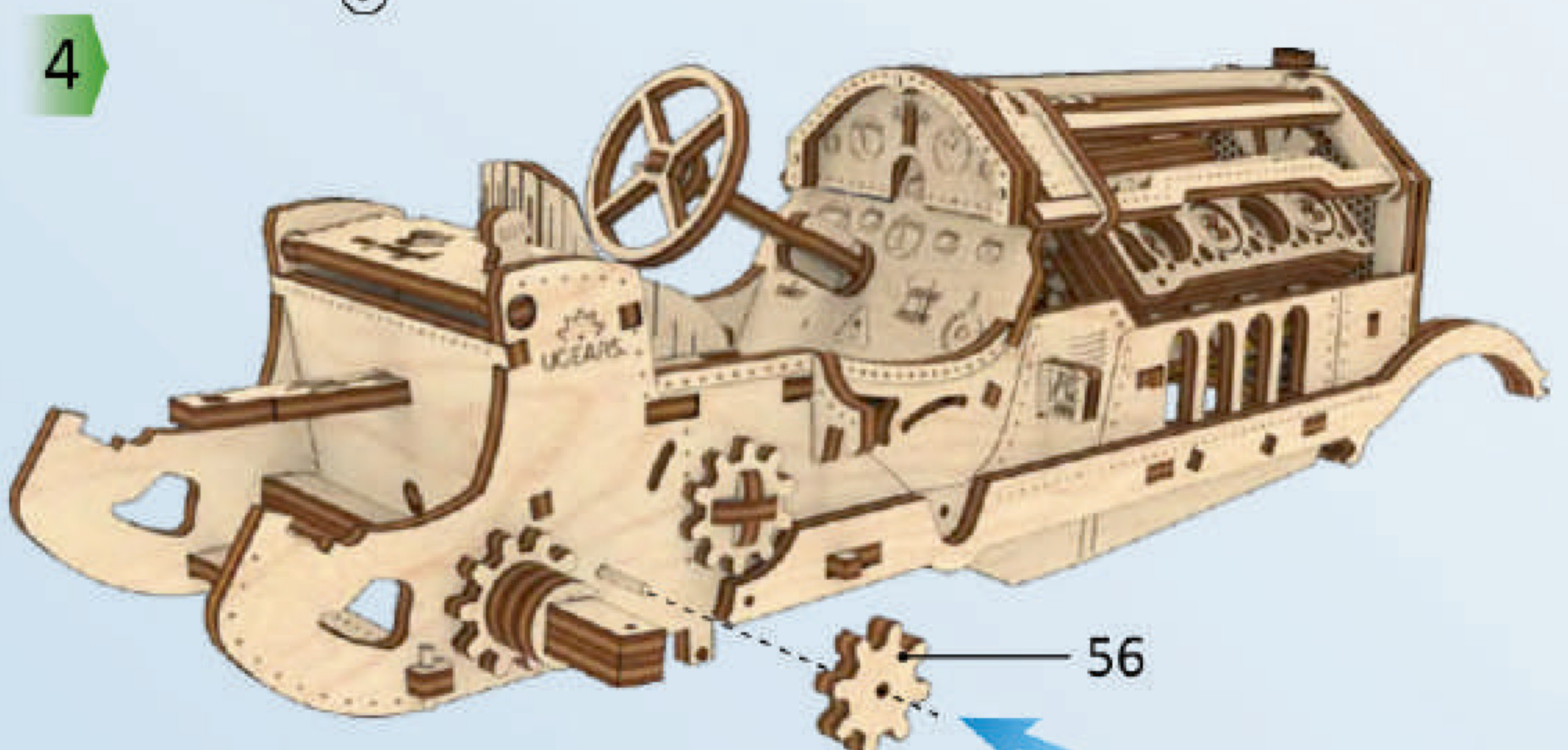
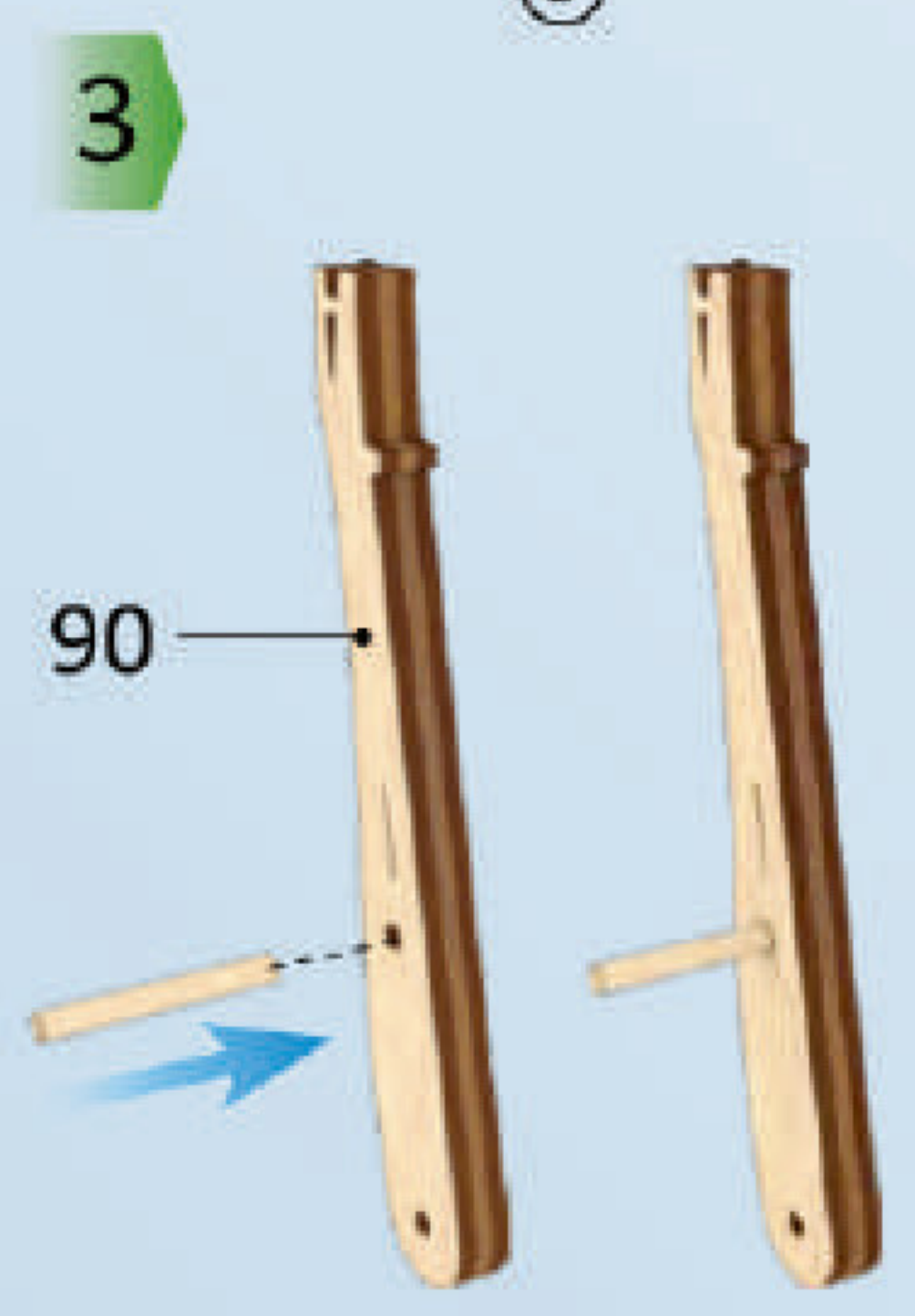
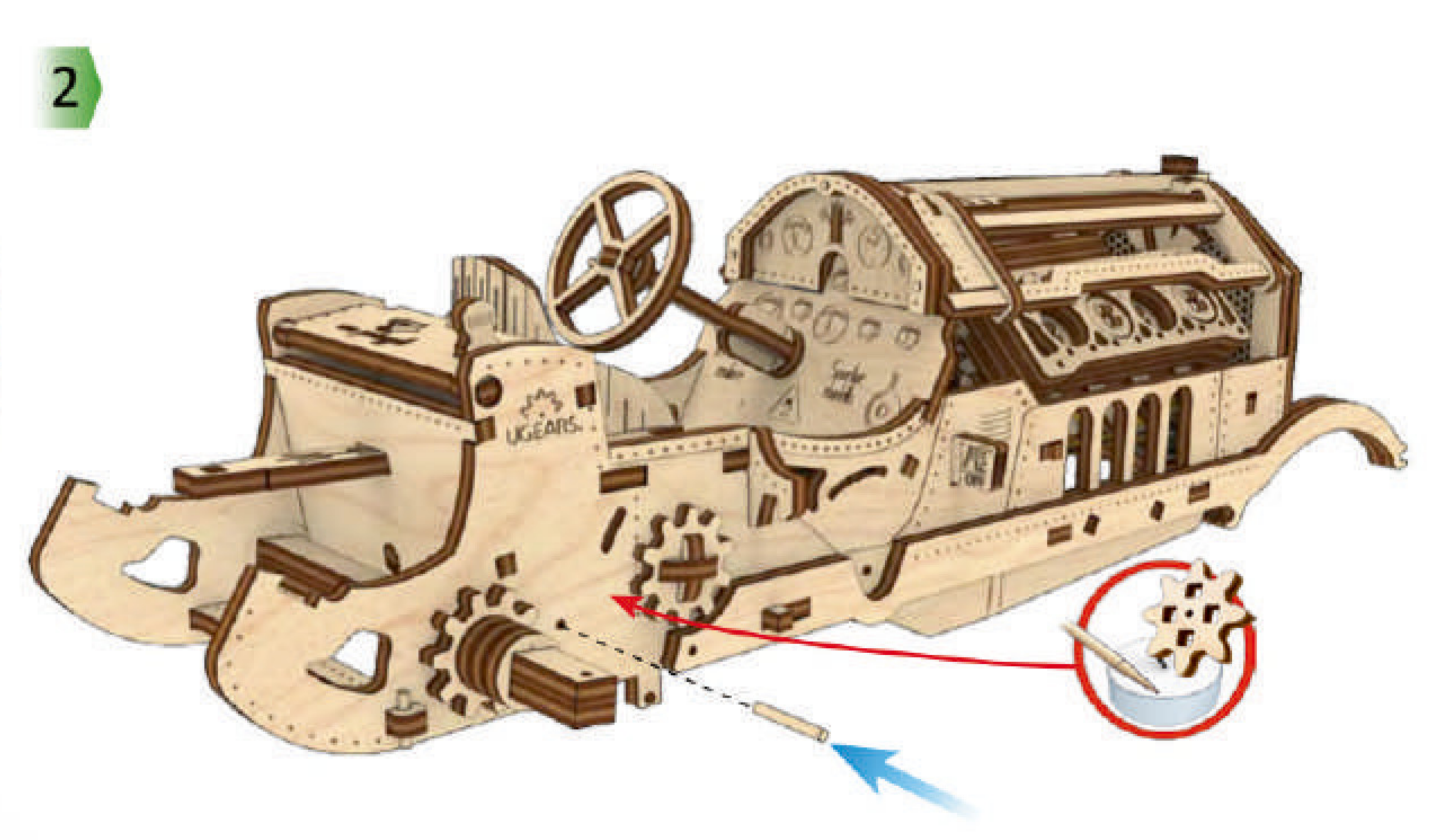
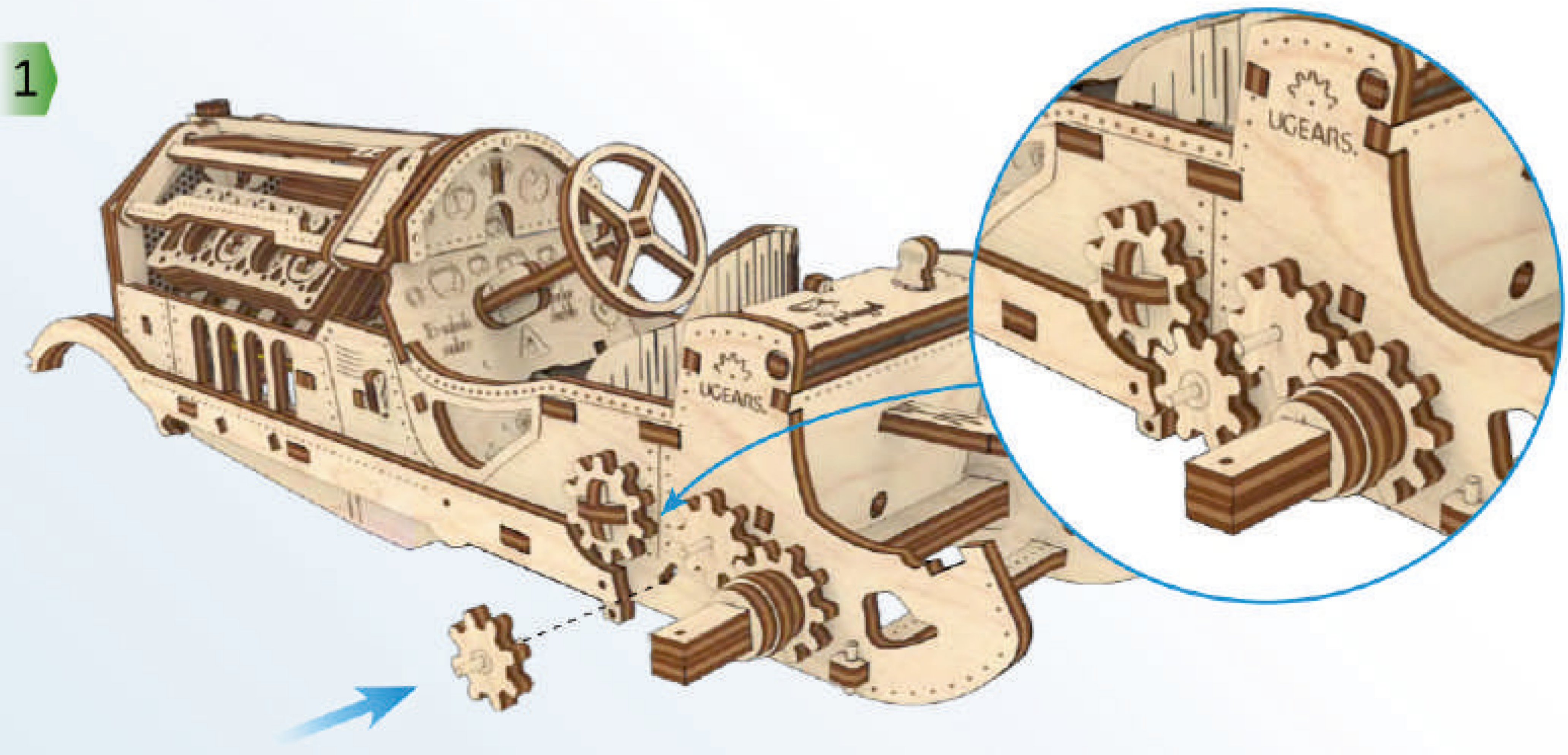
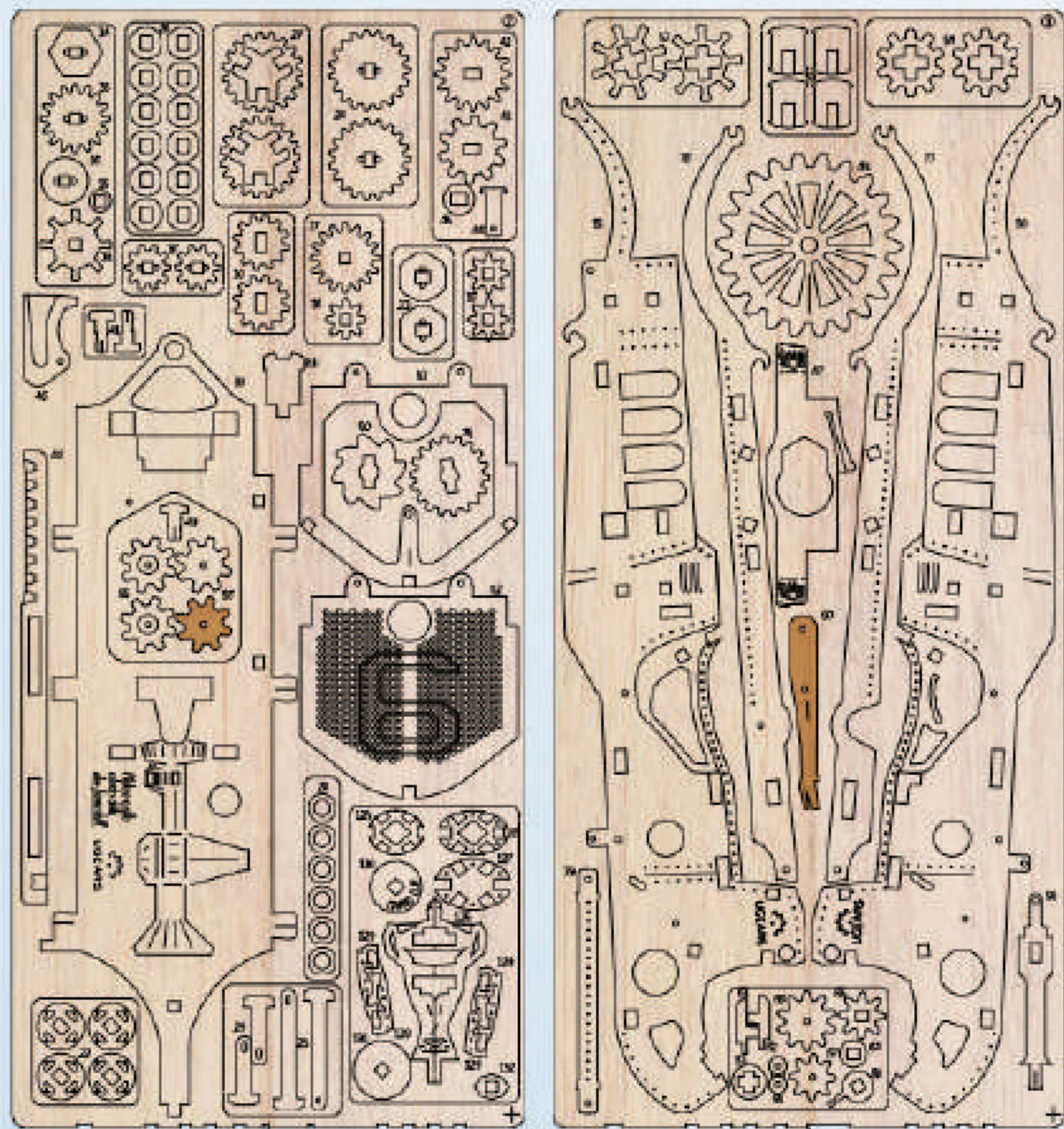


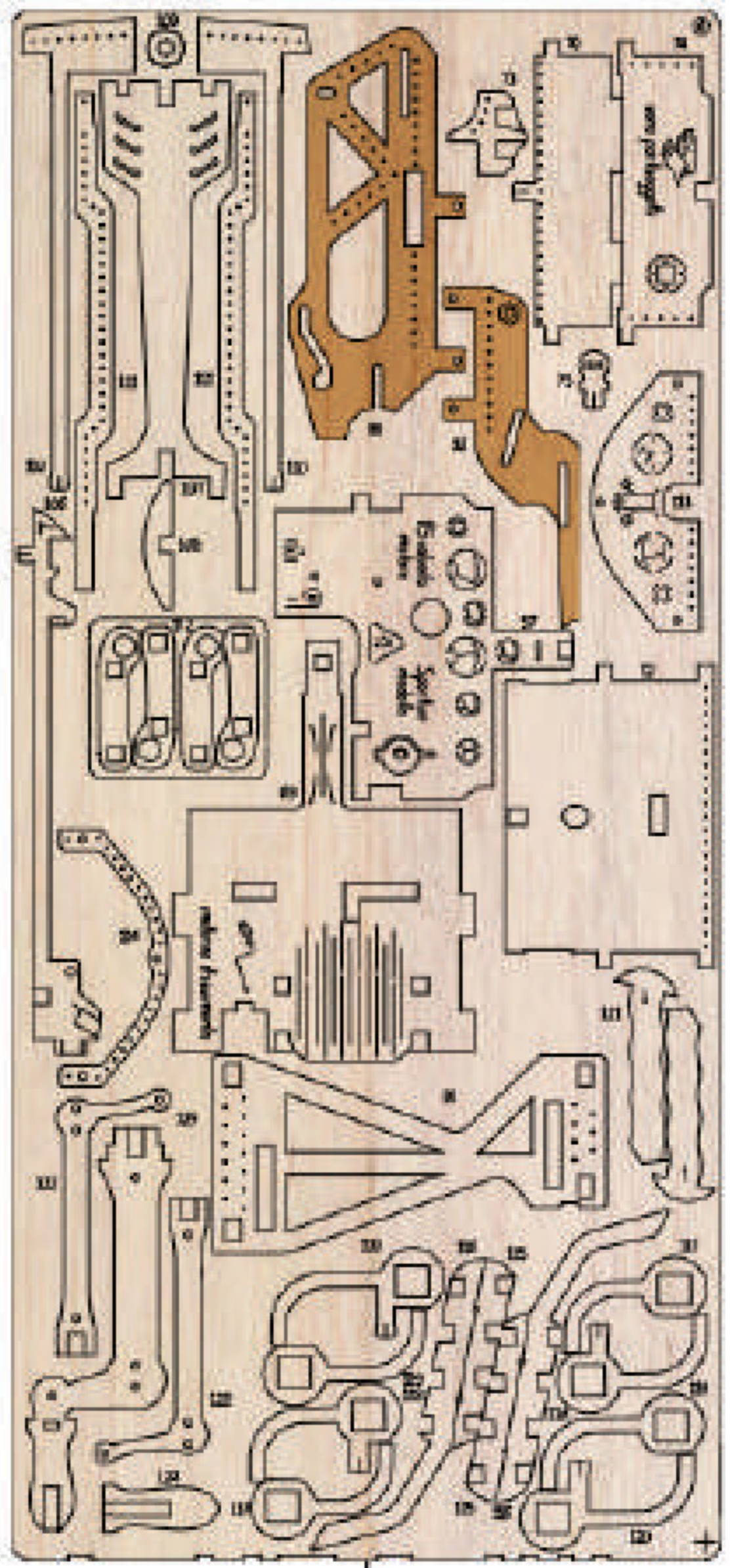
77



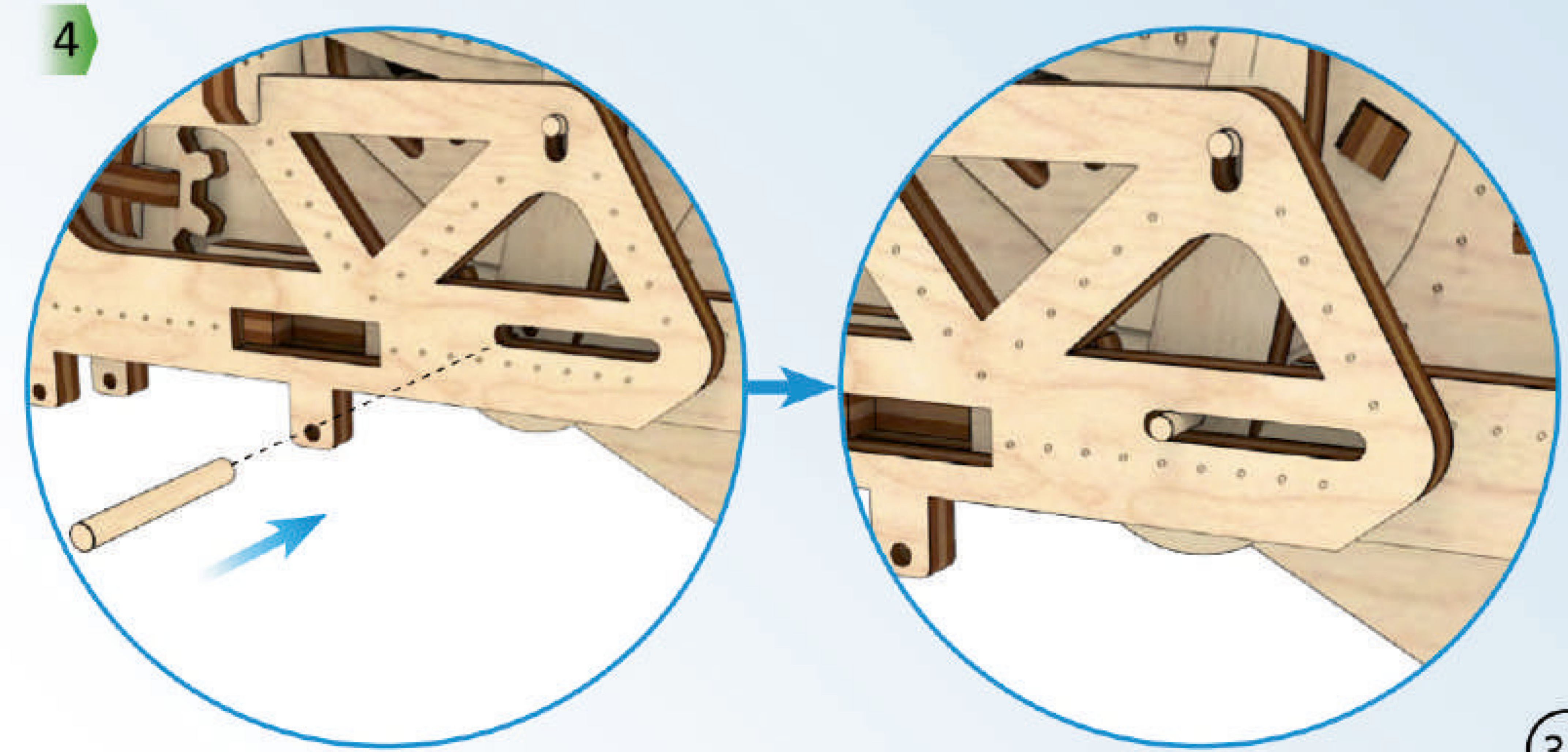
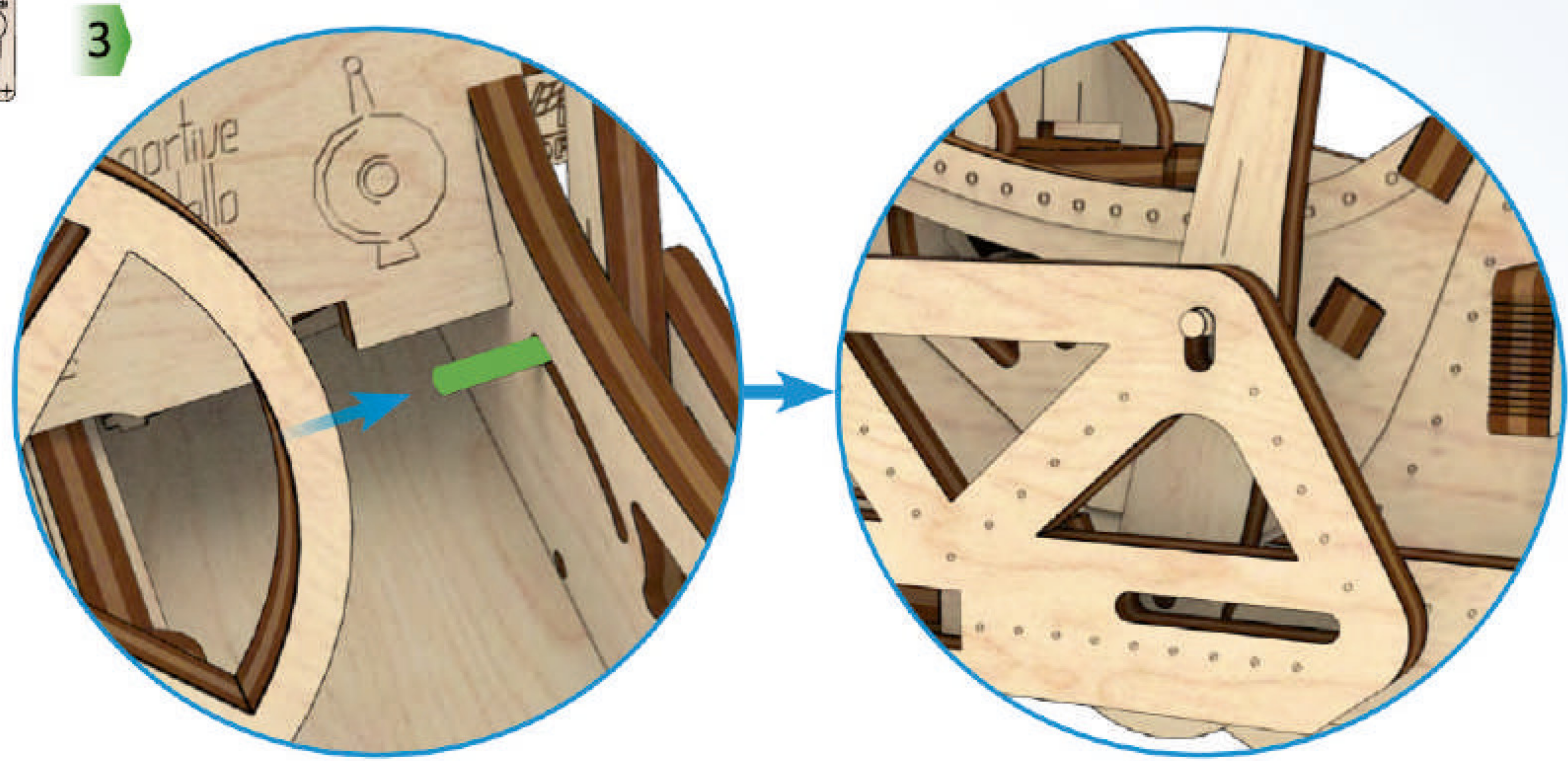
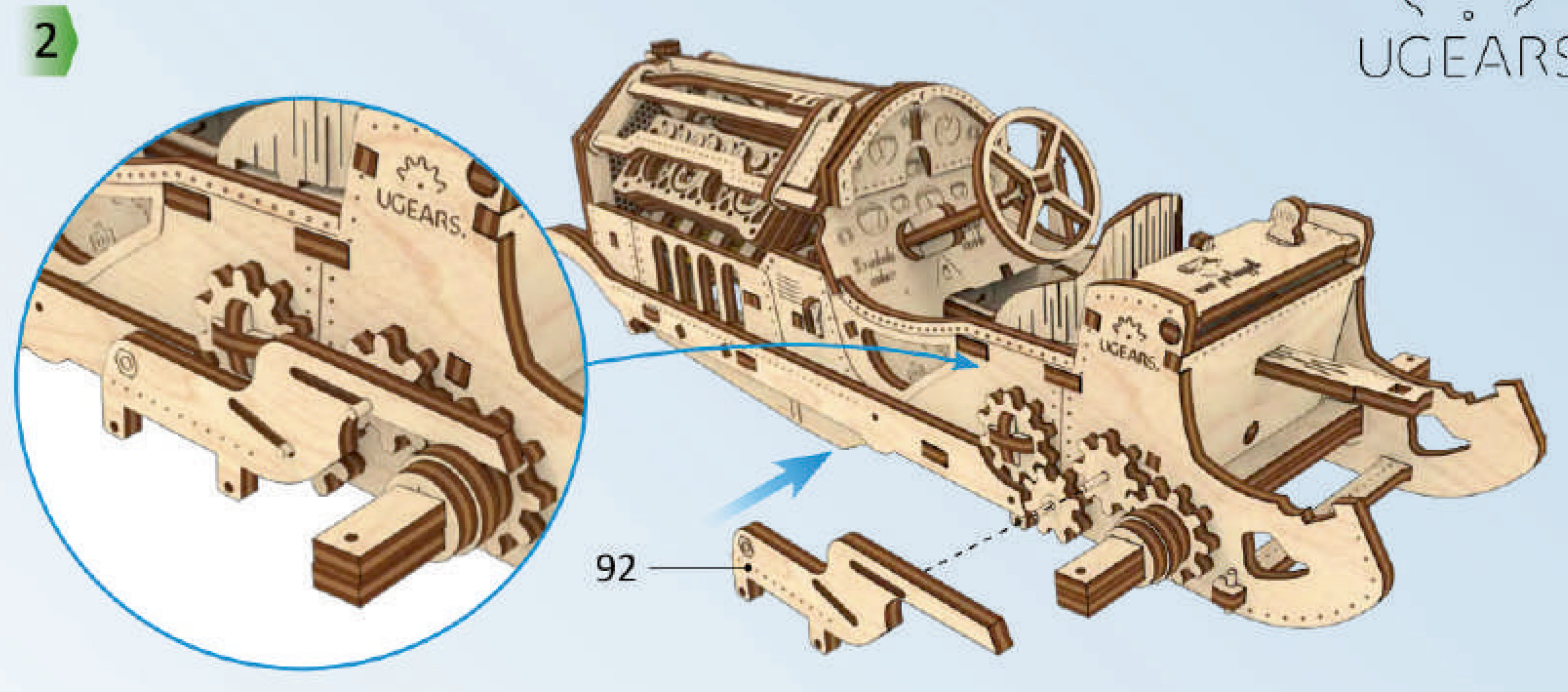
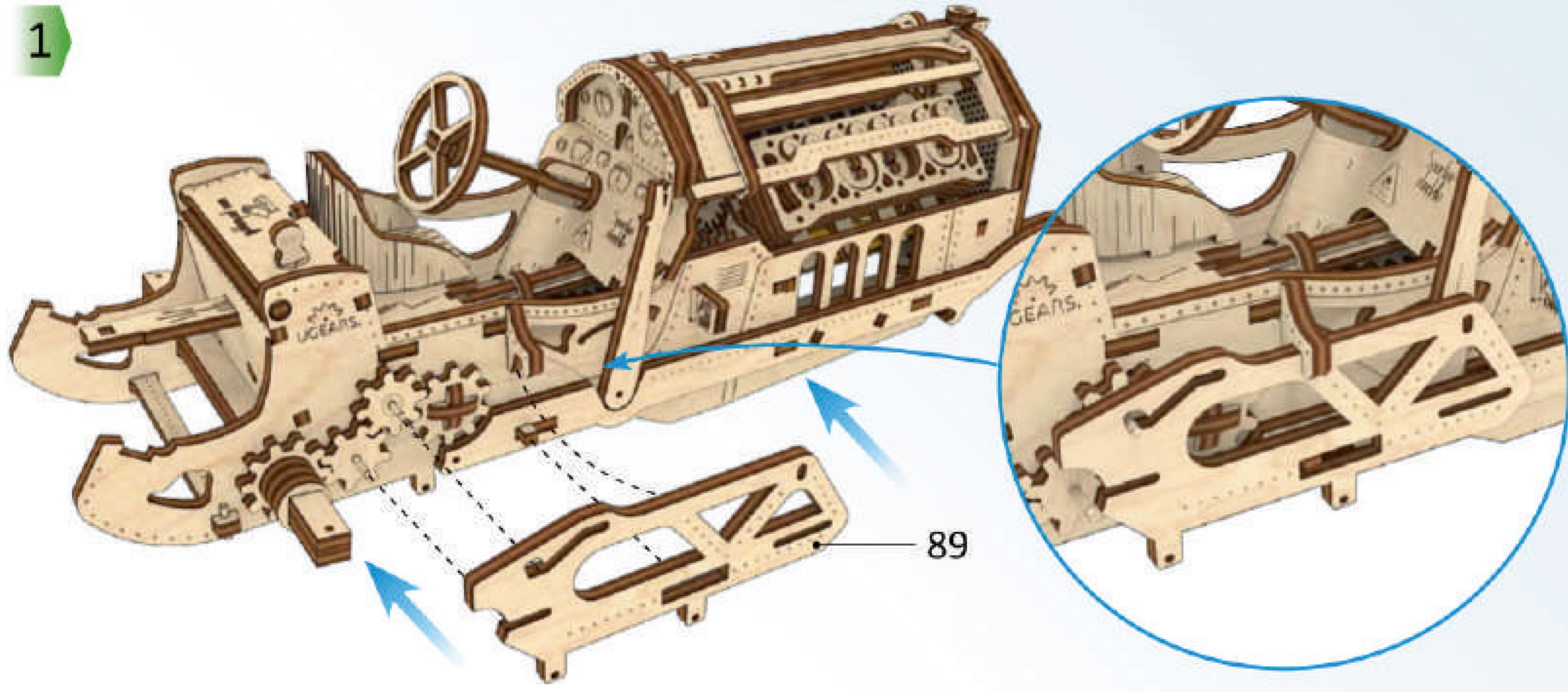


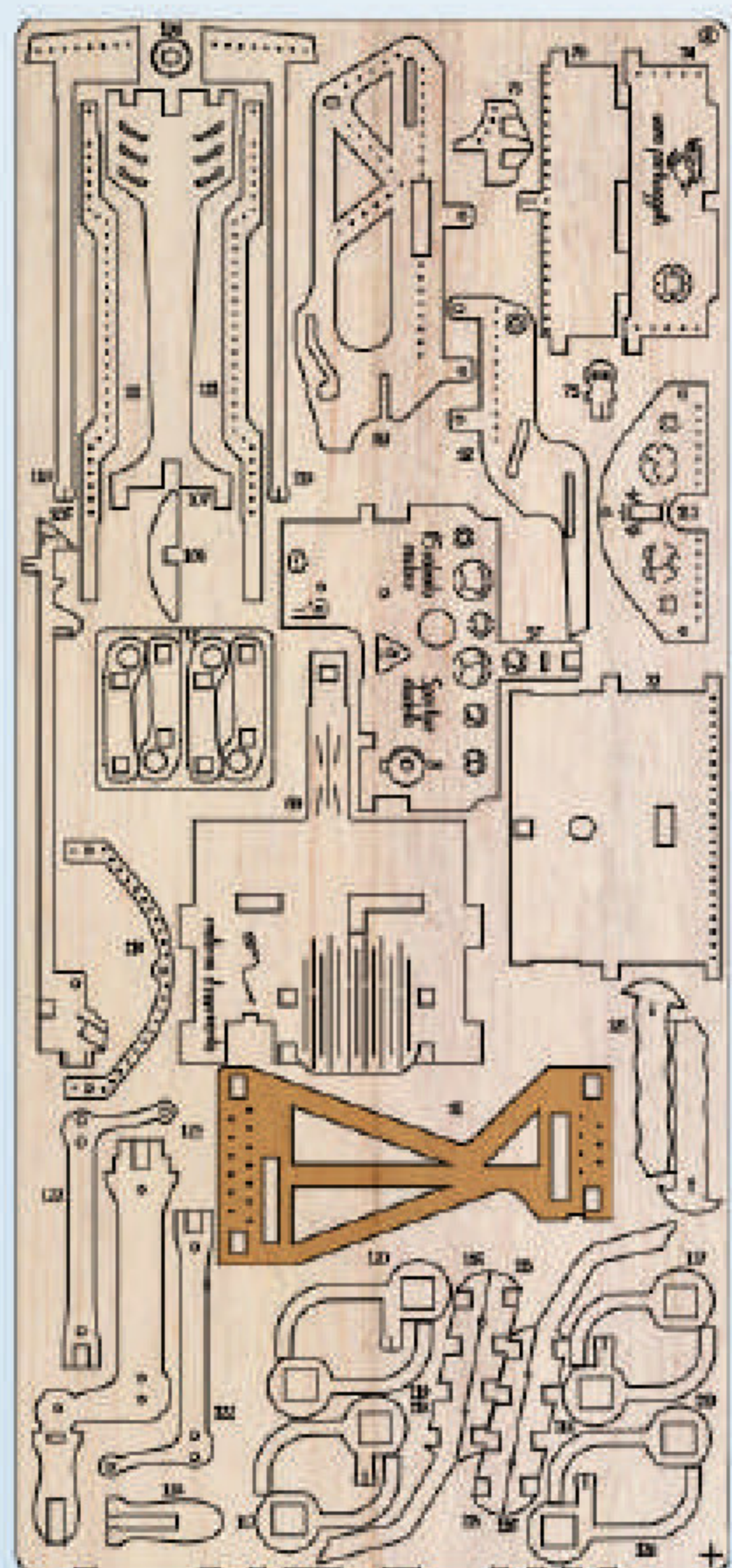




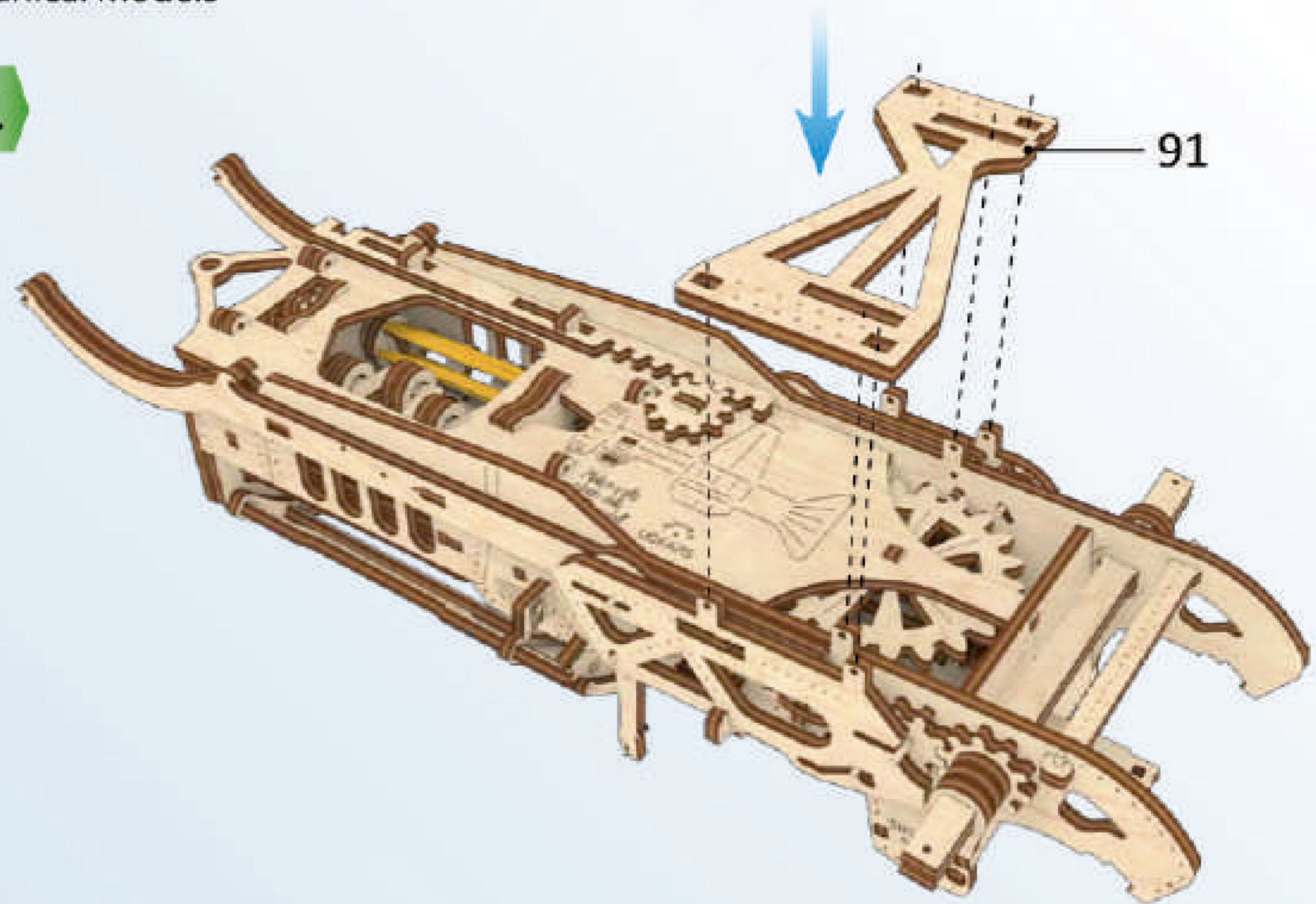


4

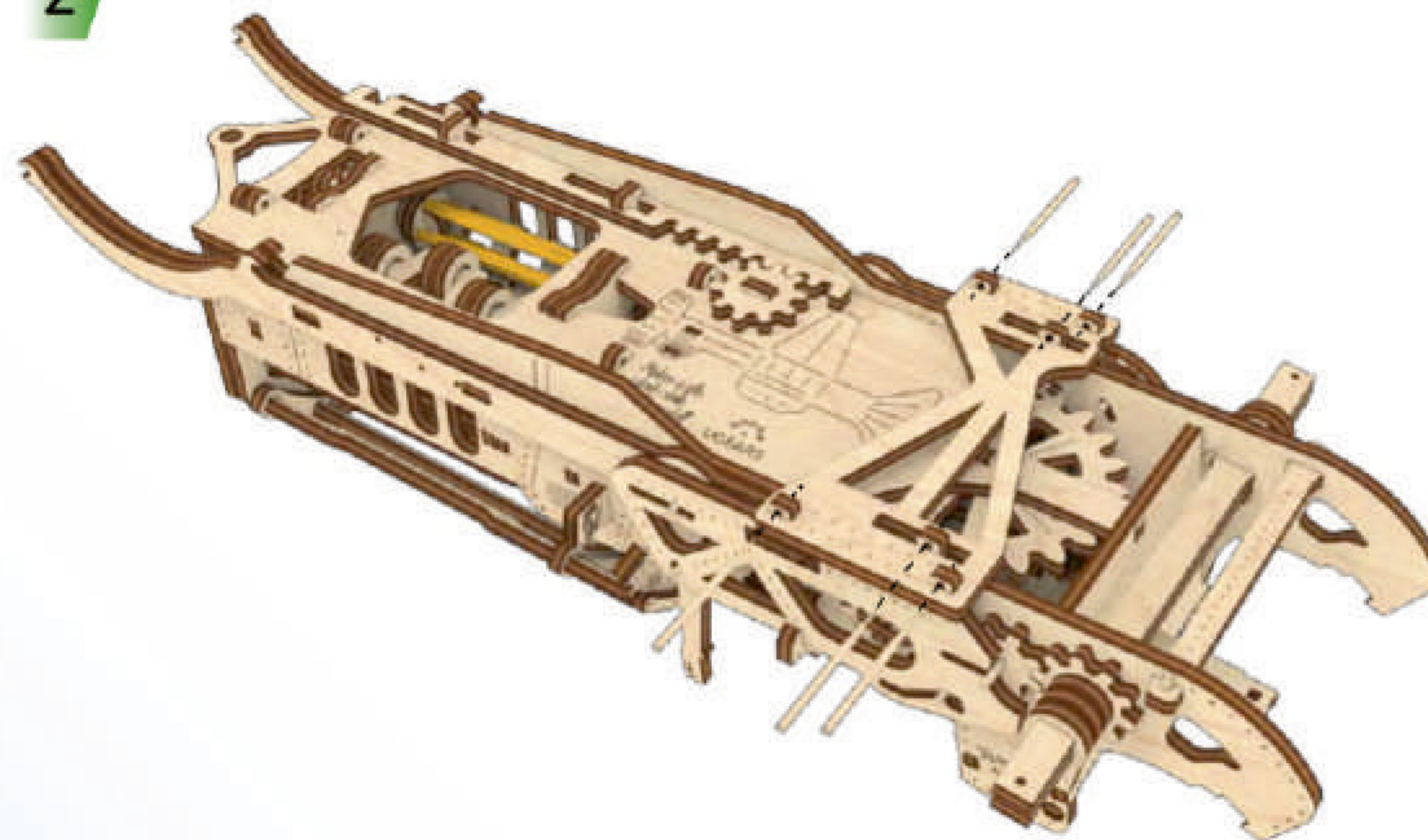




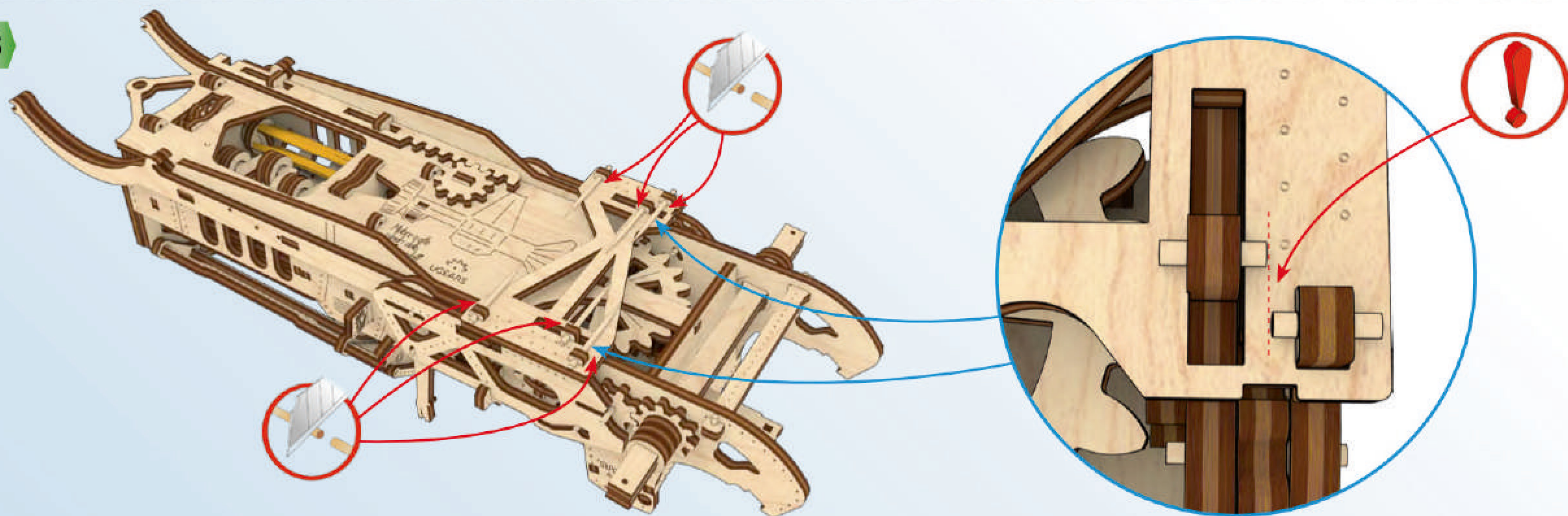
1

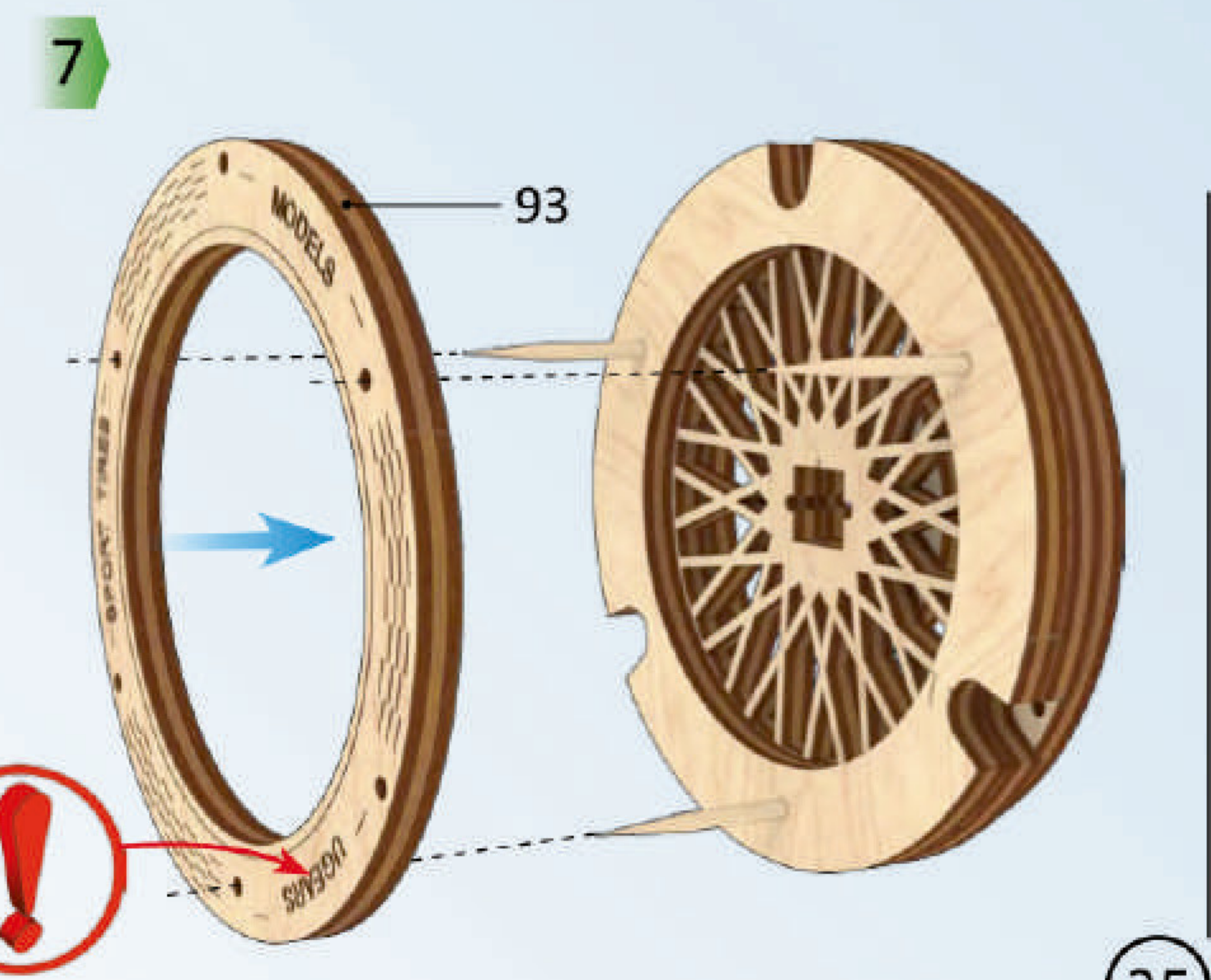
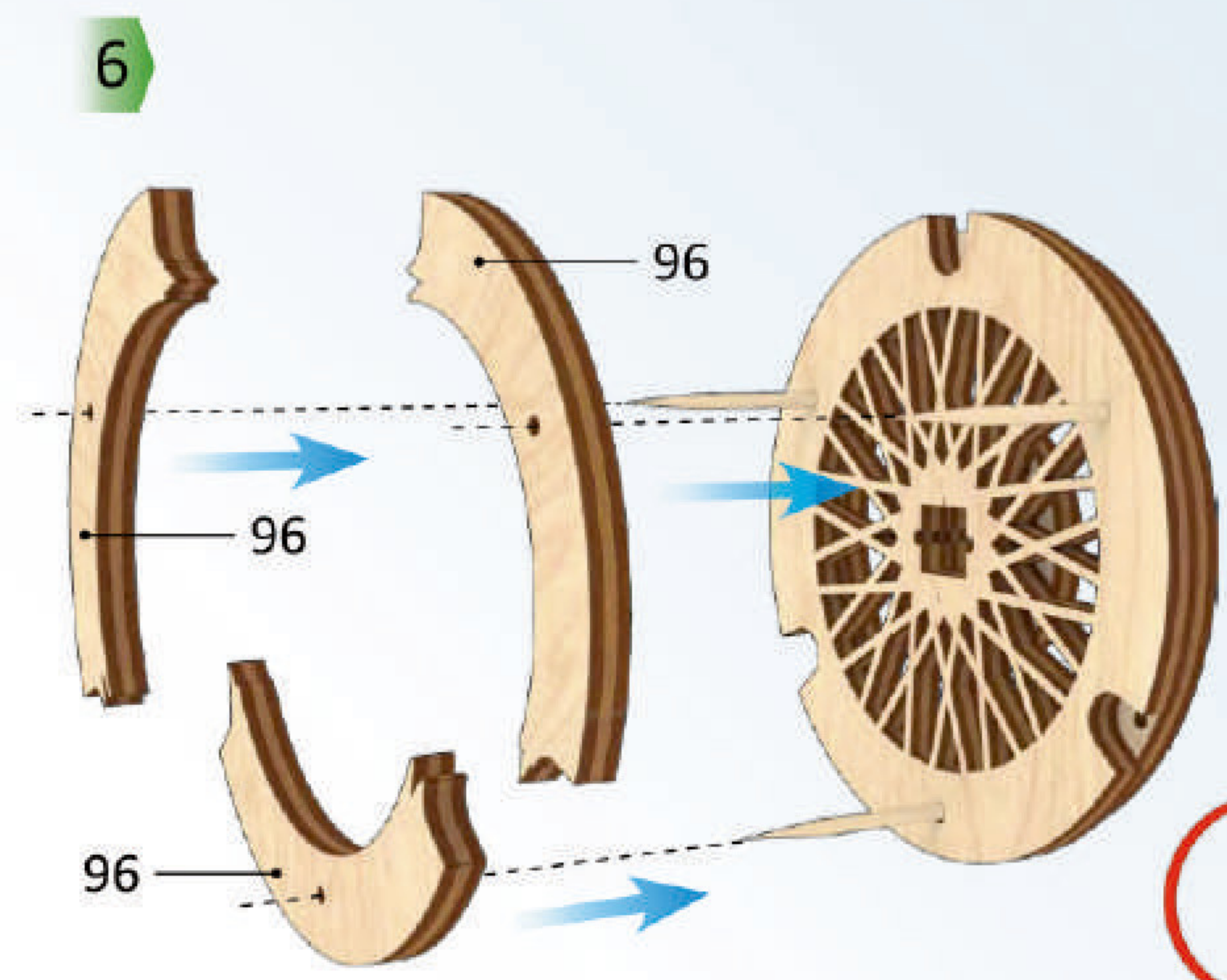
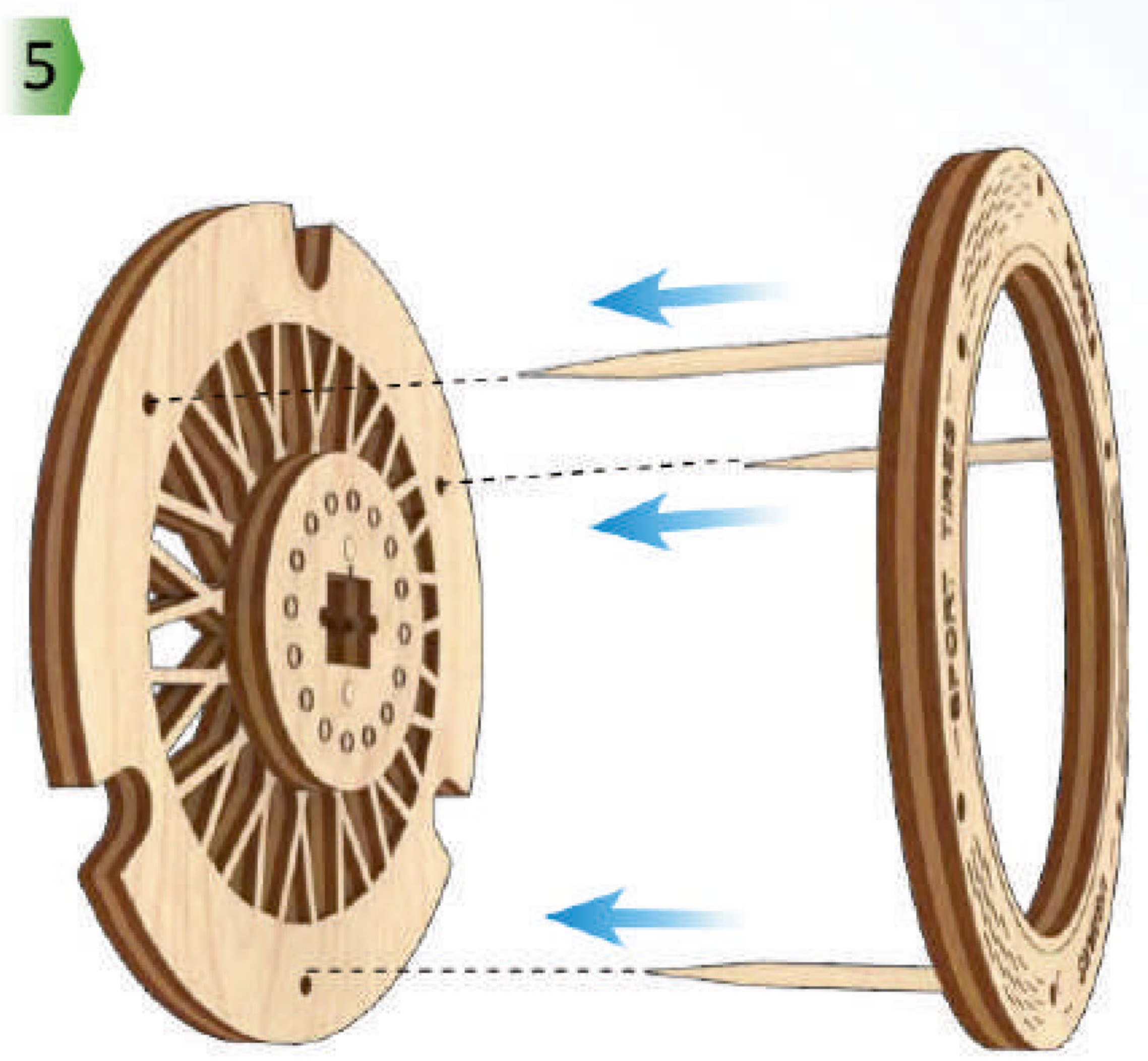
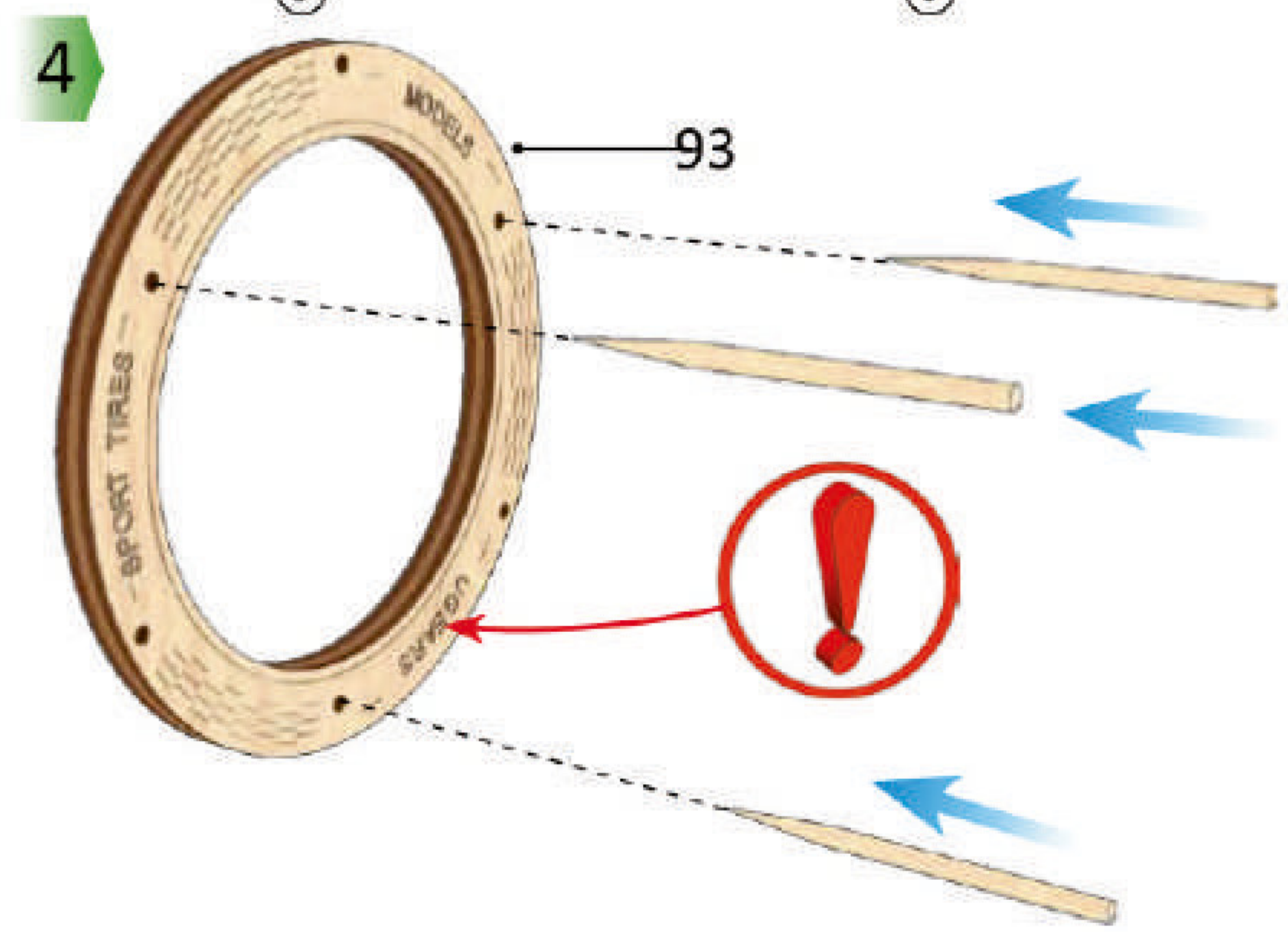
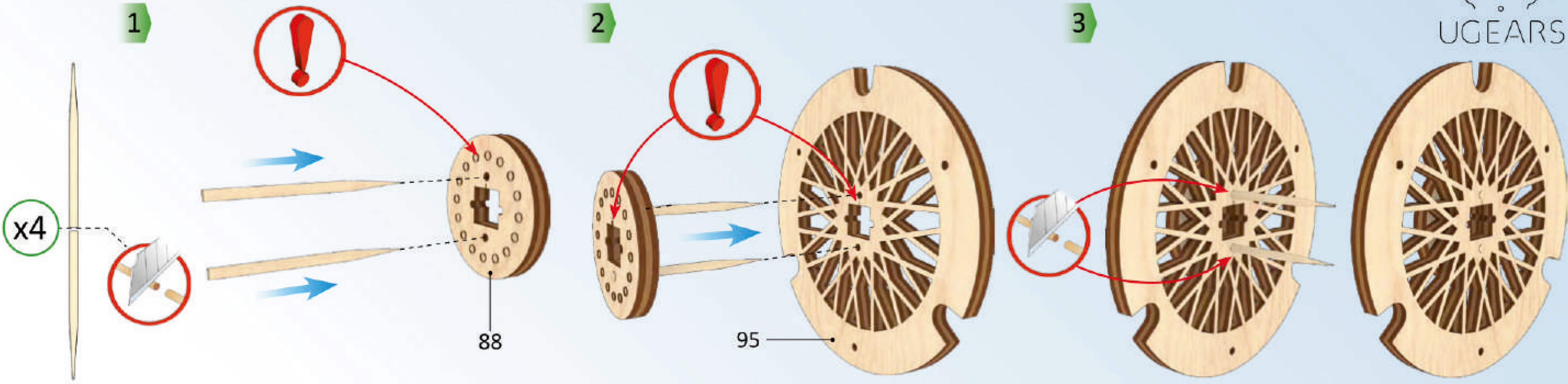
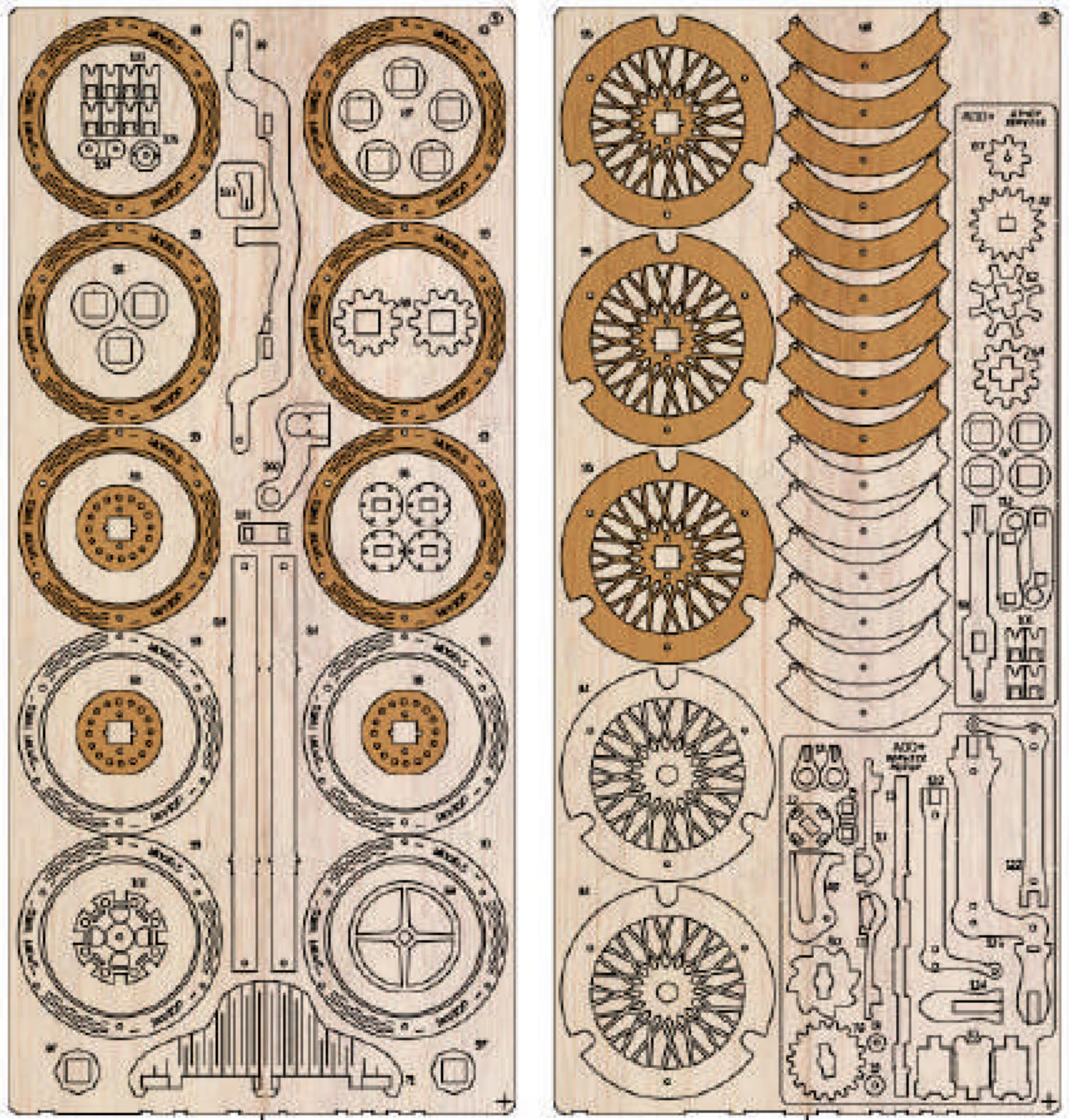


2

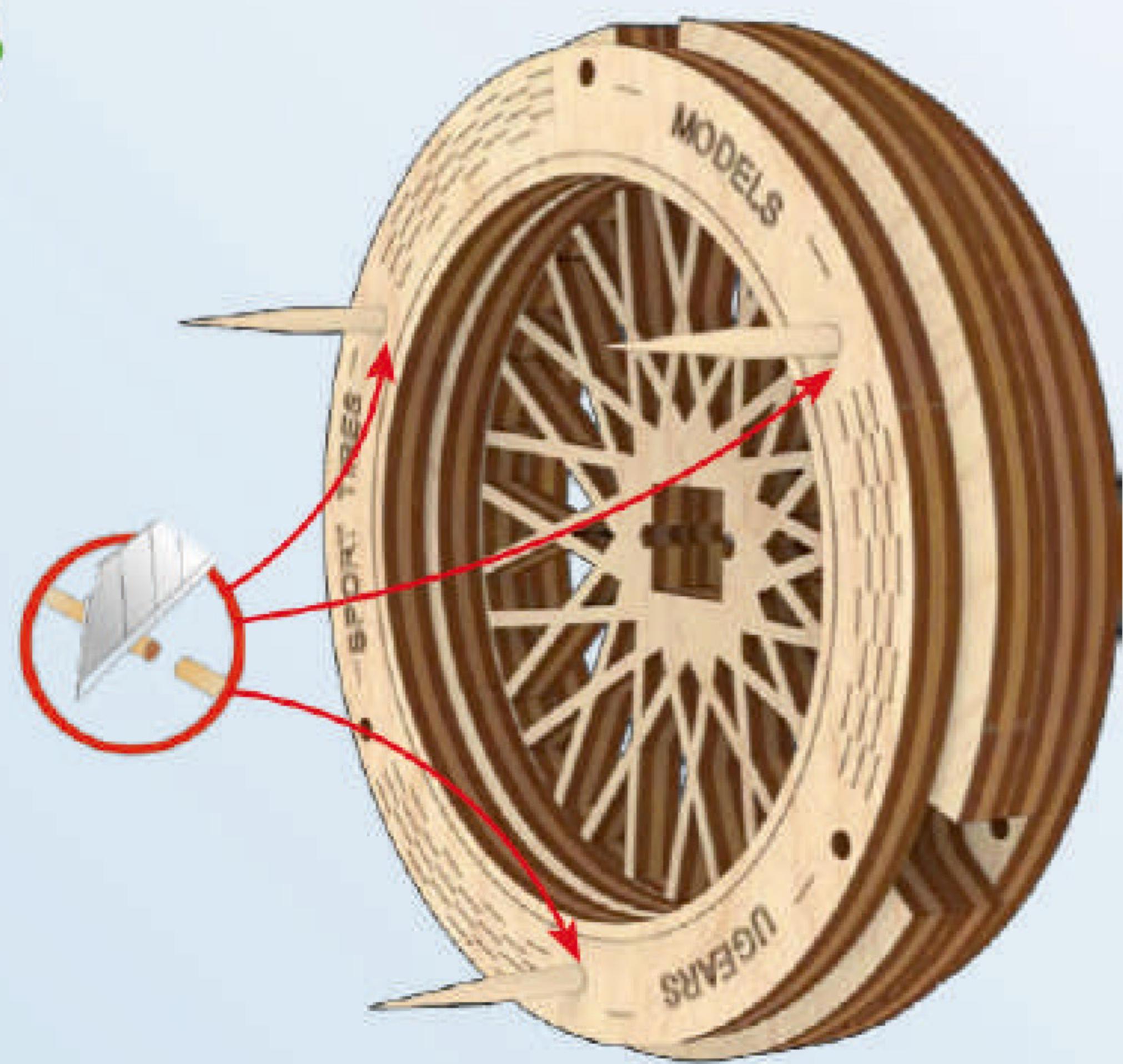


3

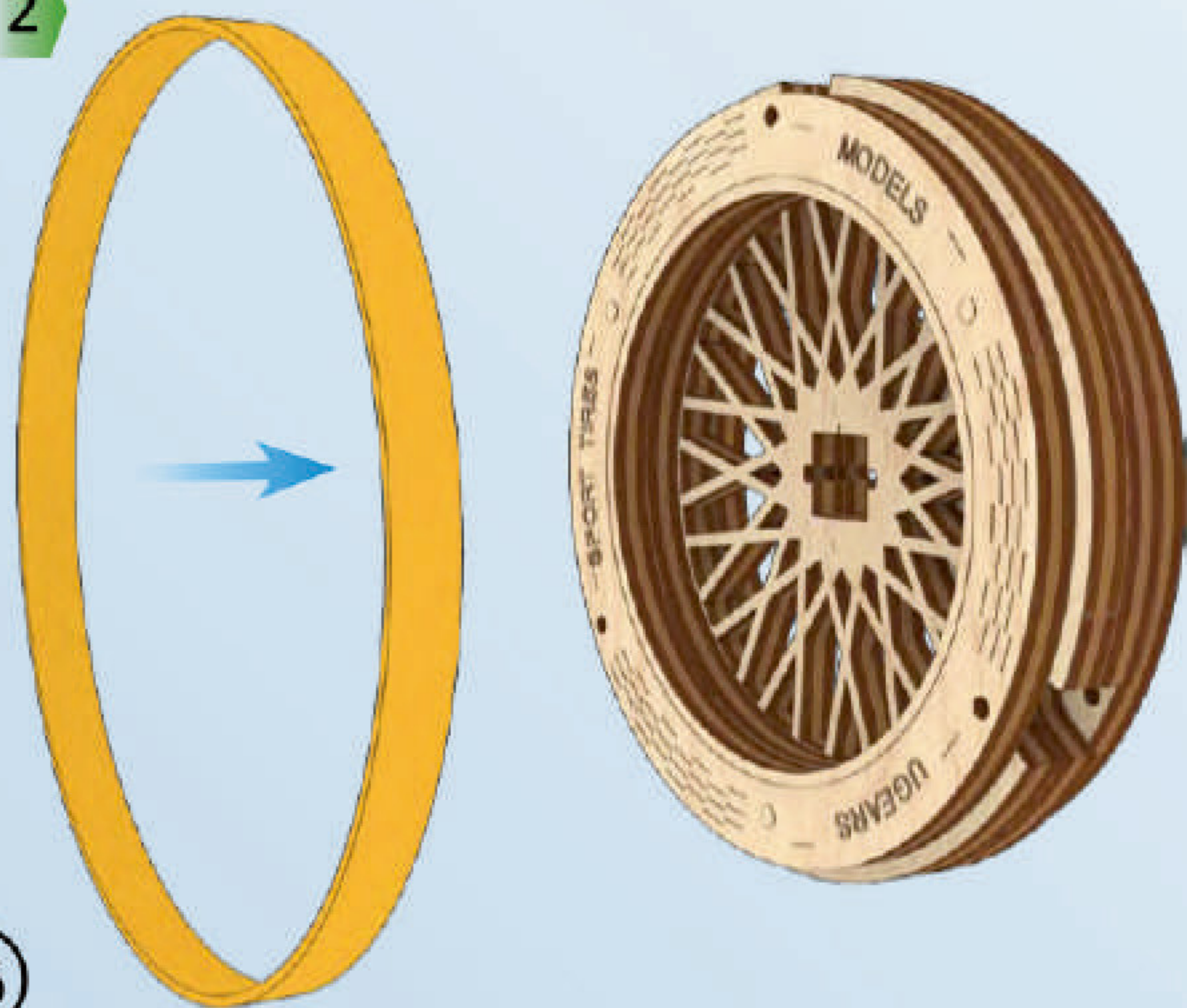




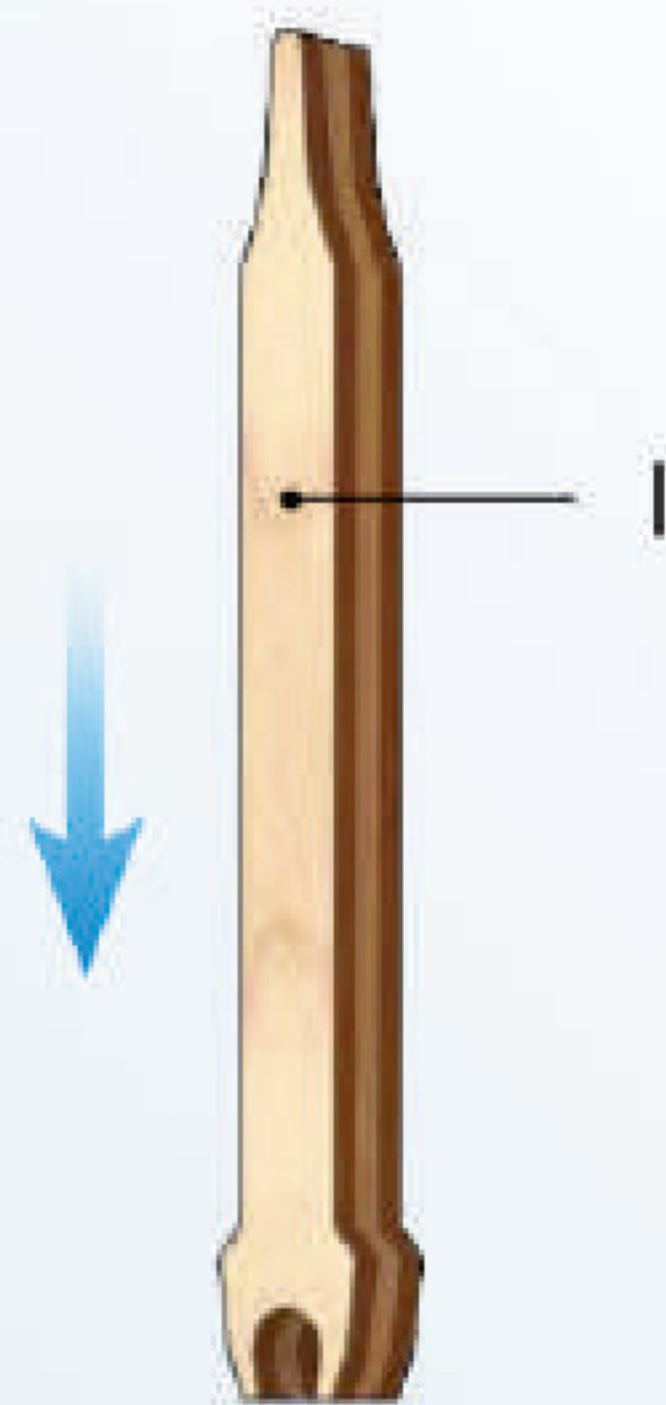
1



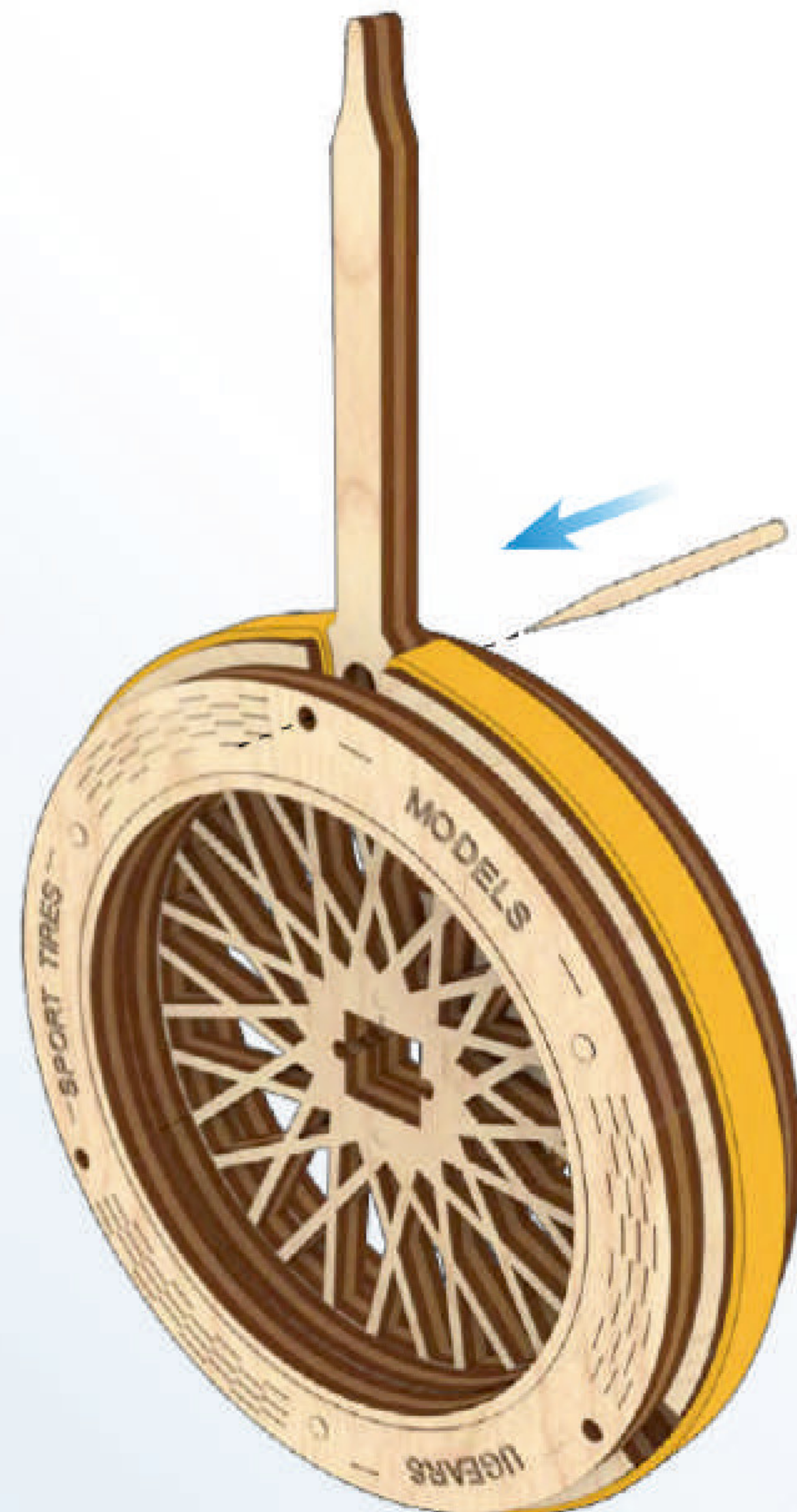
2



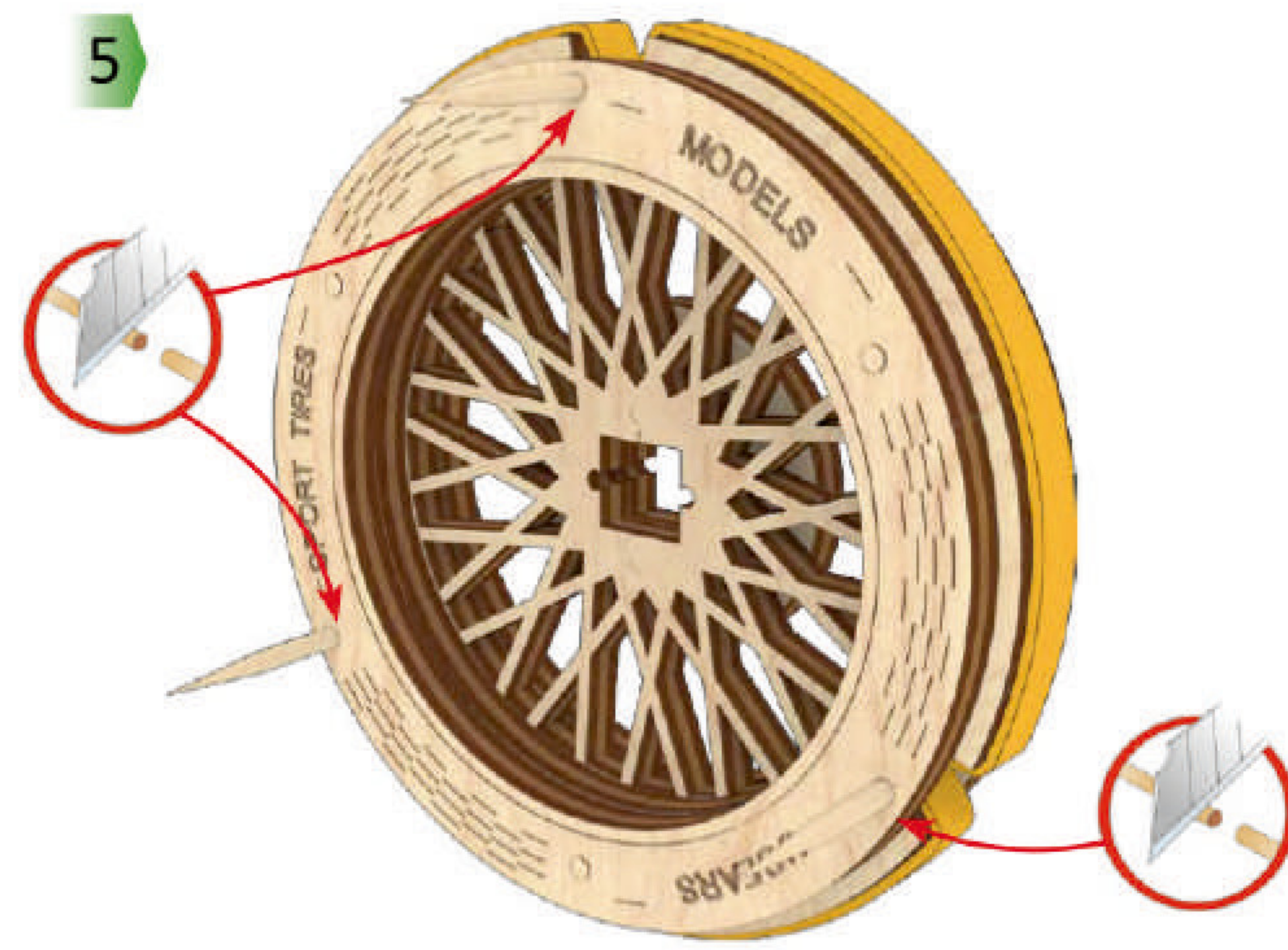
3



4

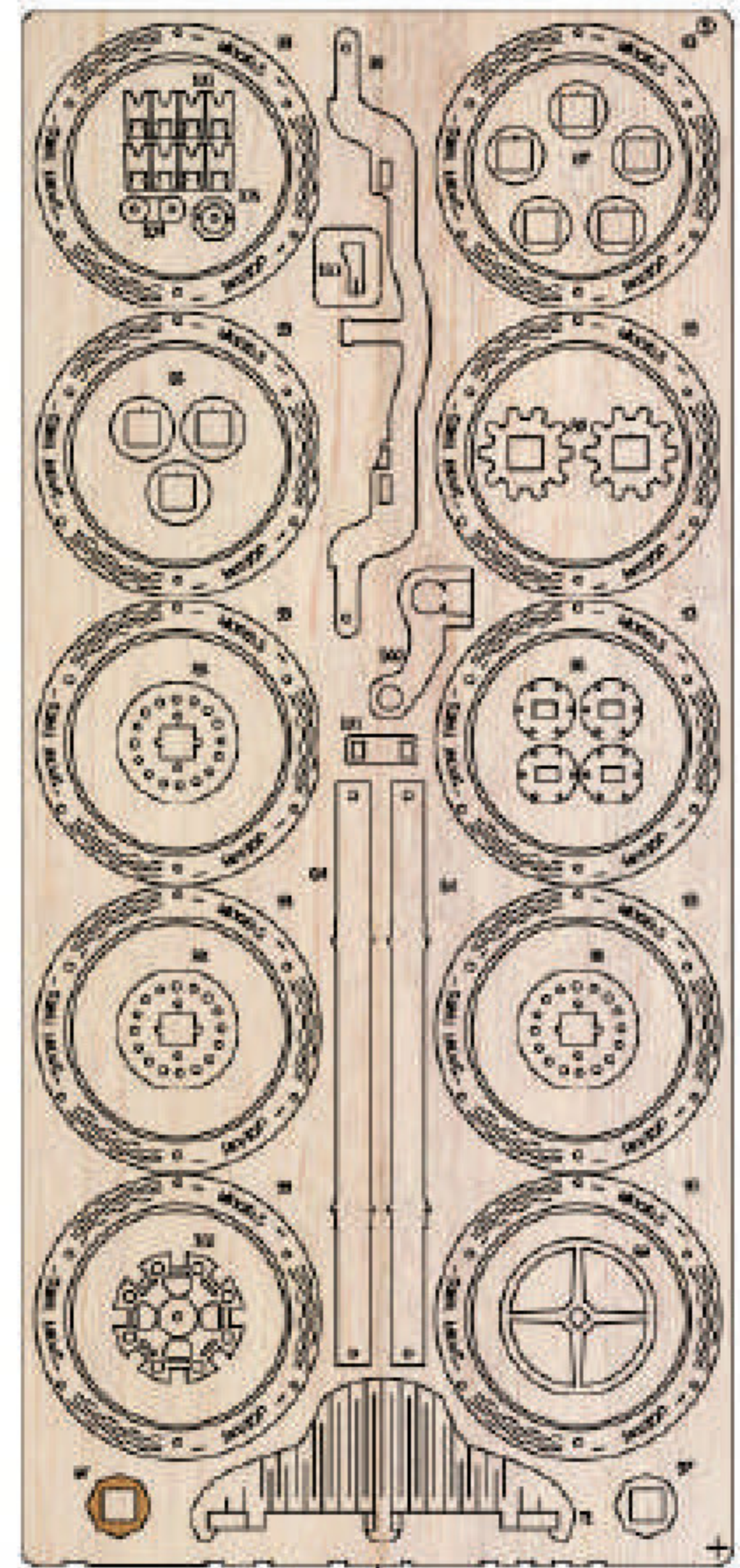


5

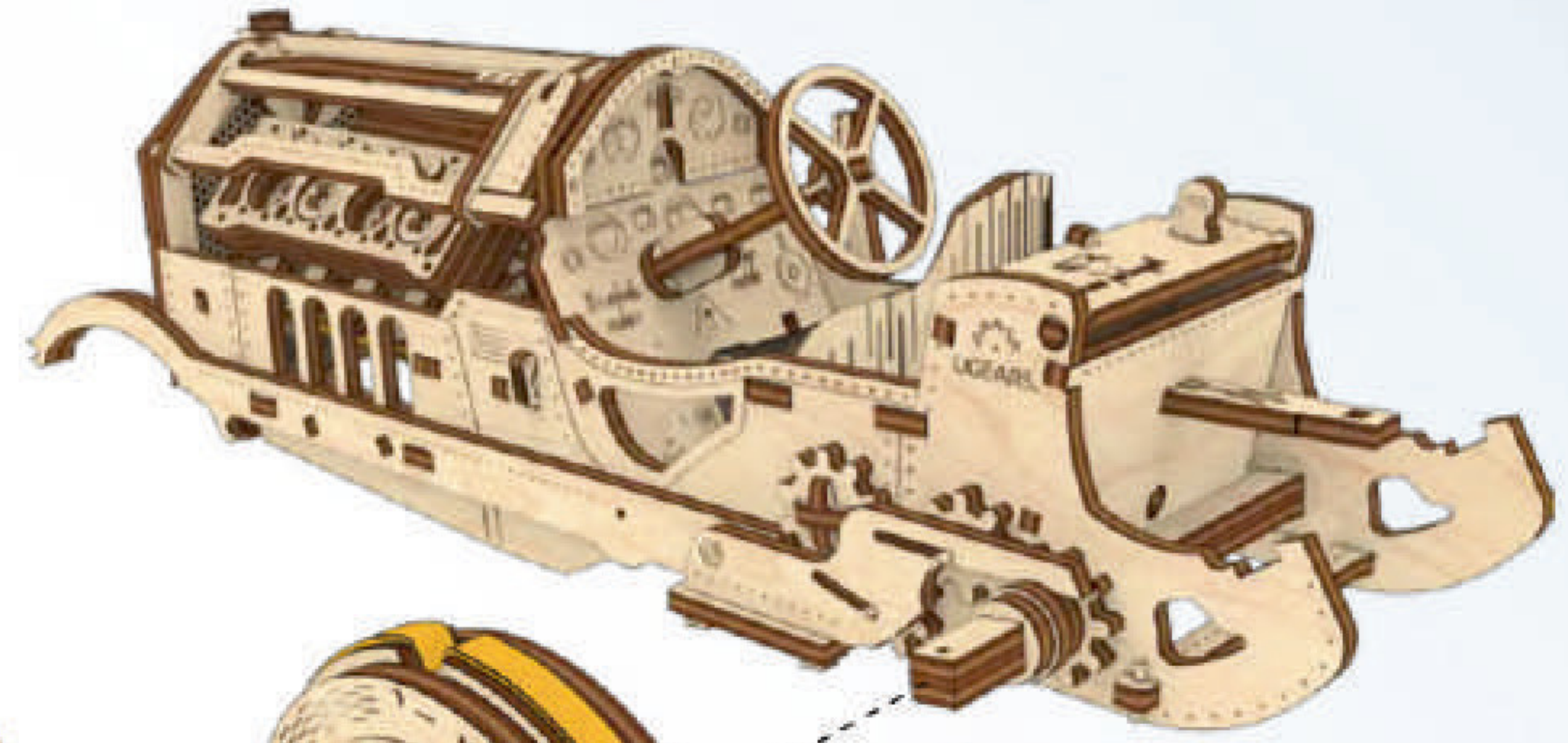


6

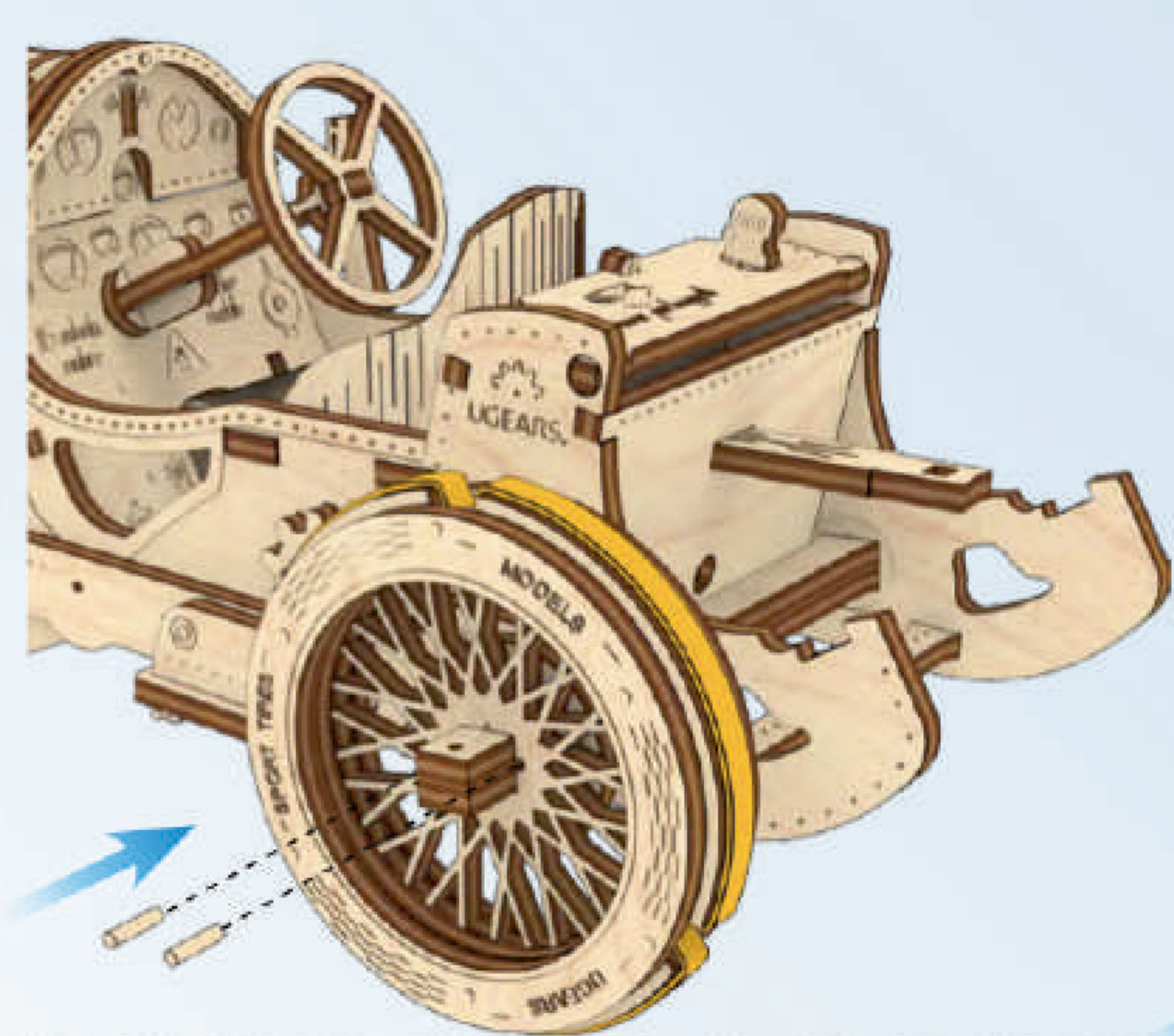




1



2

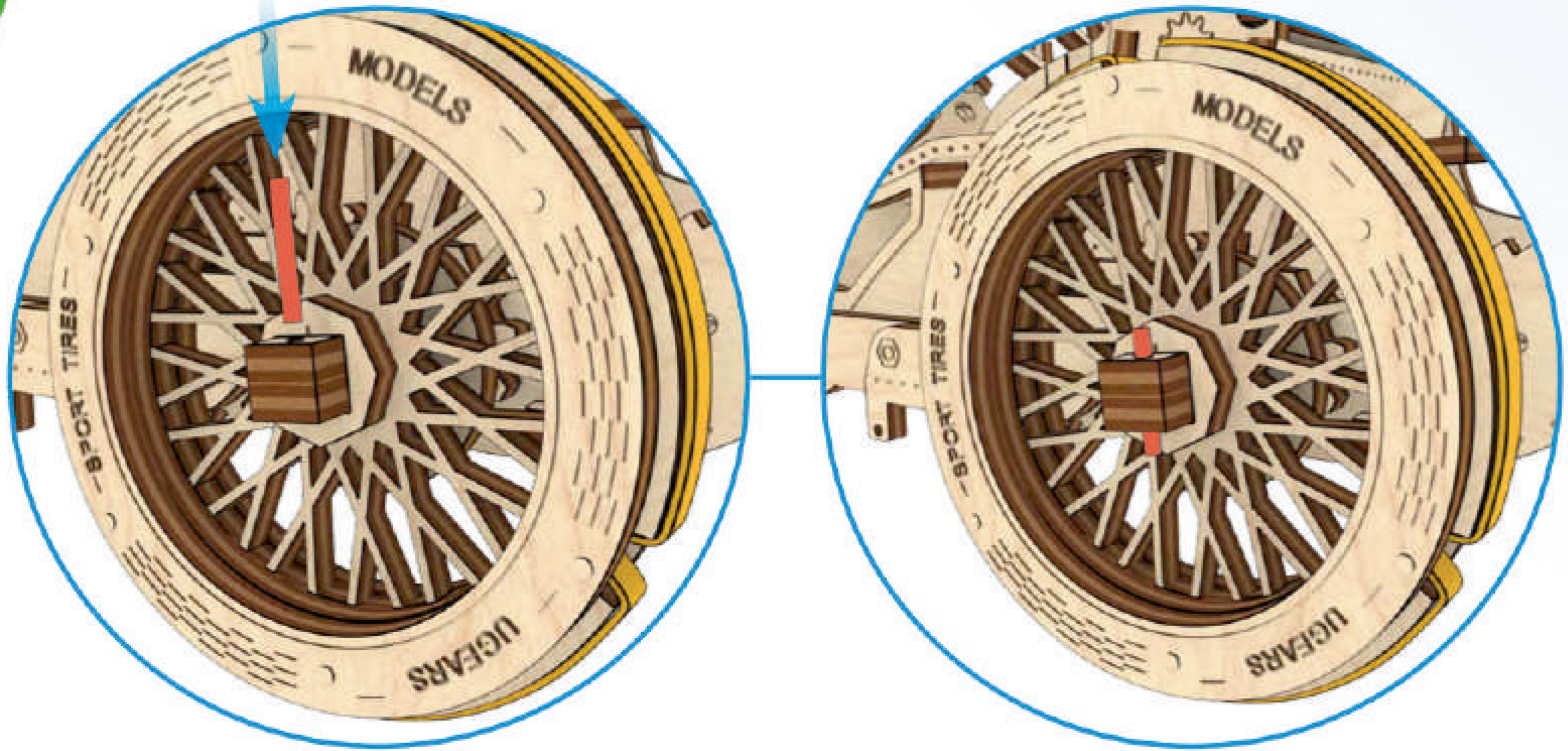


3

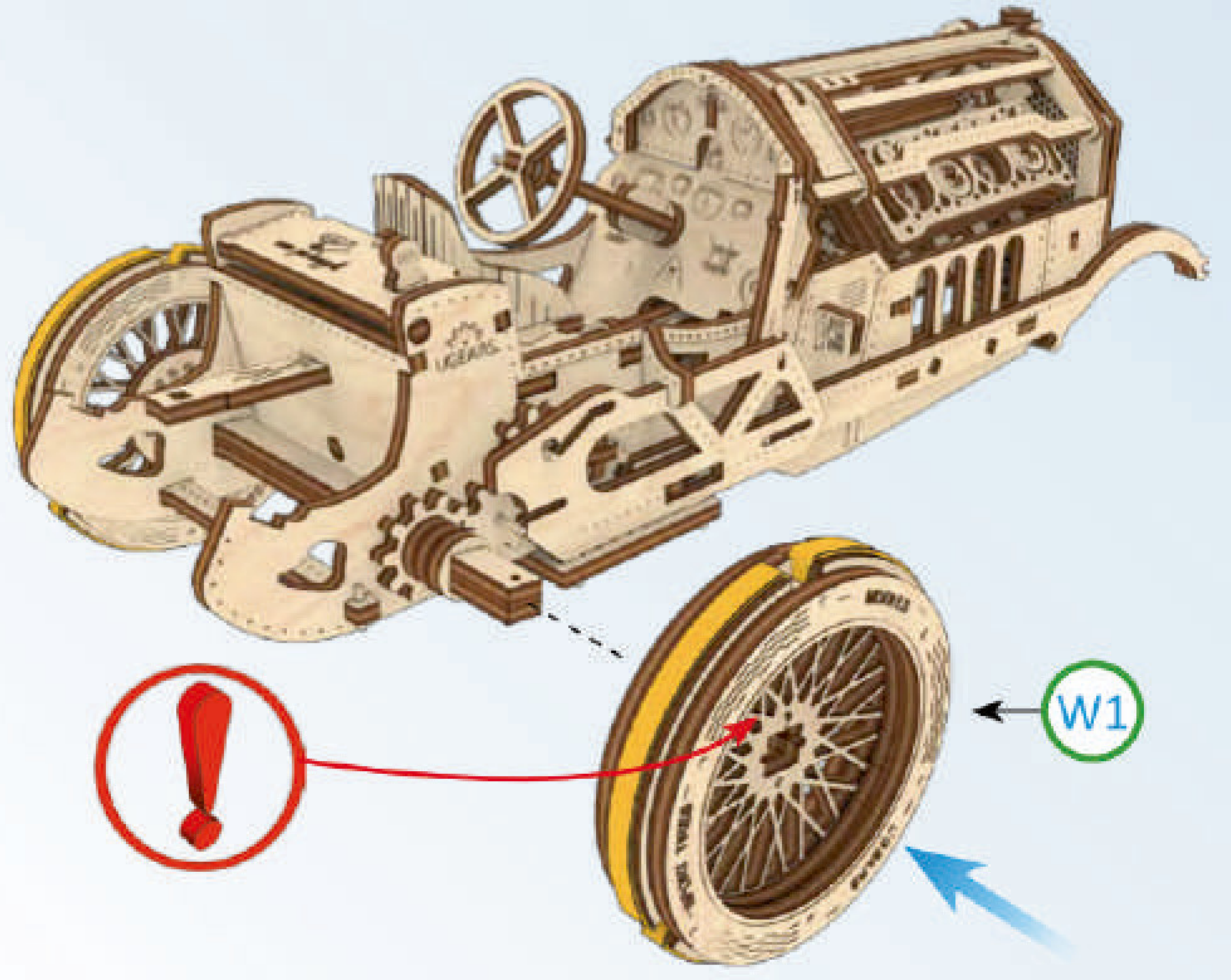
97

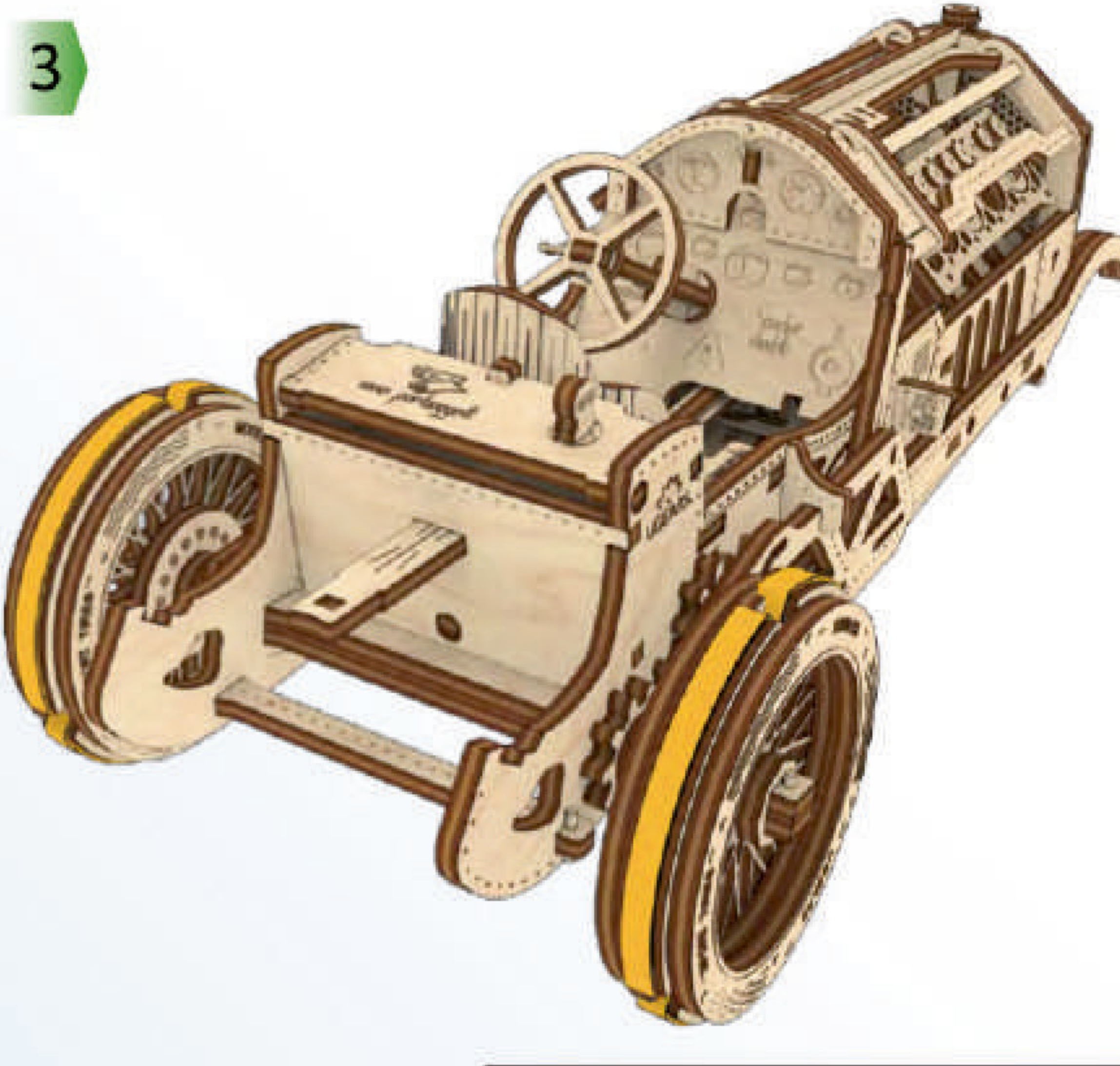
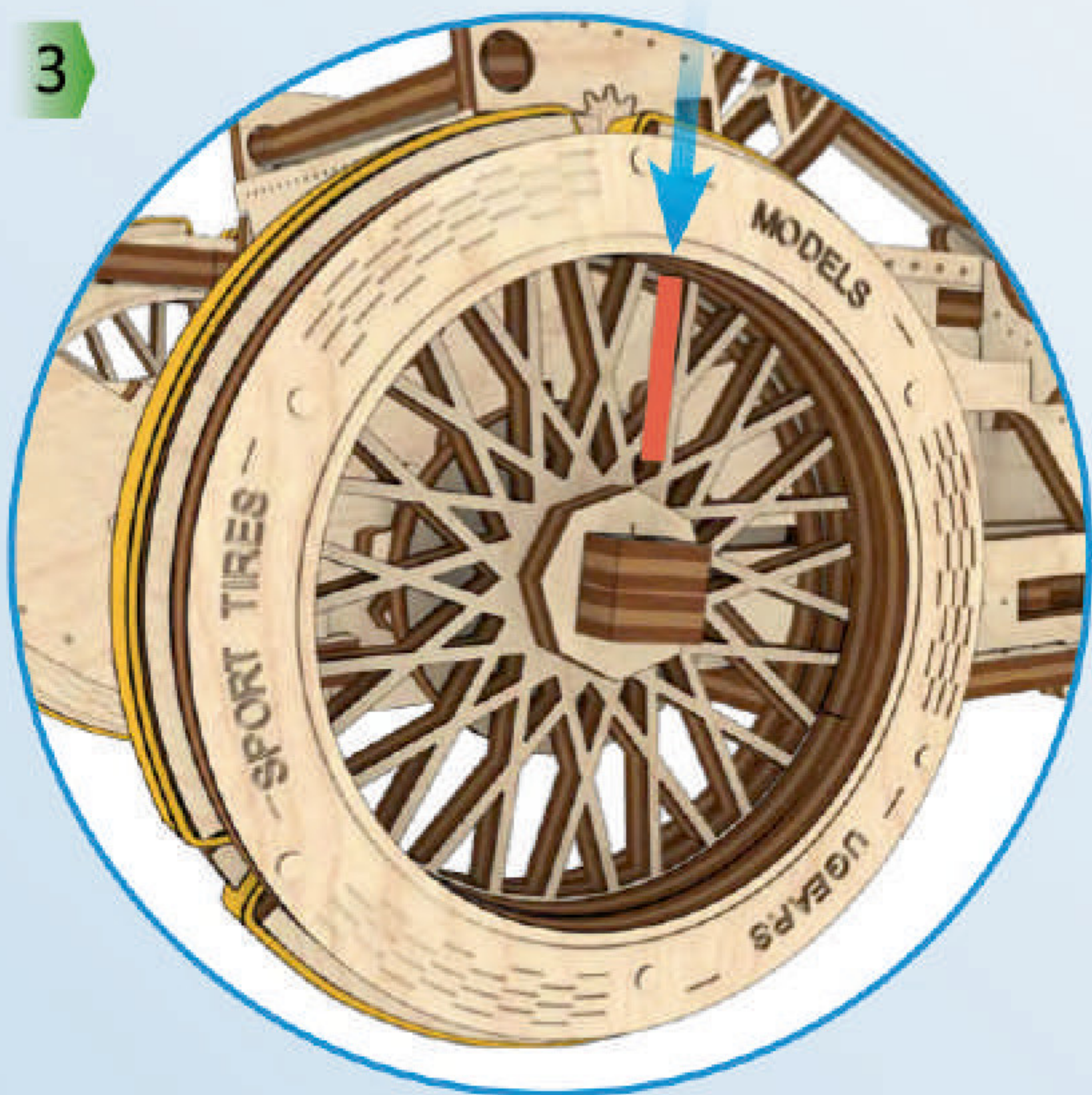
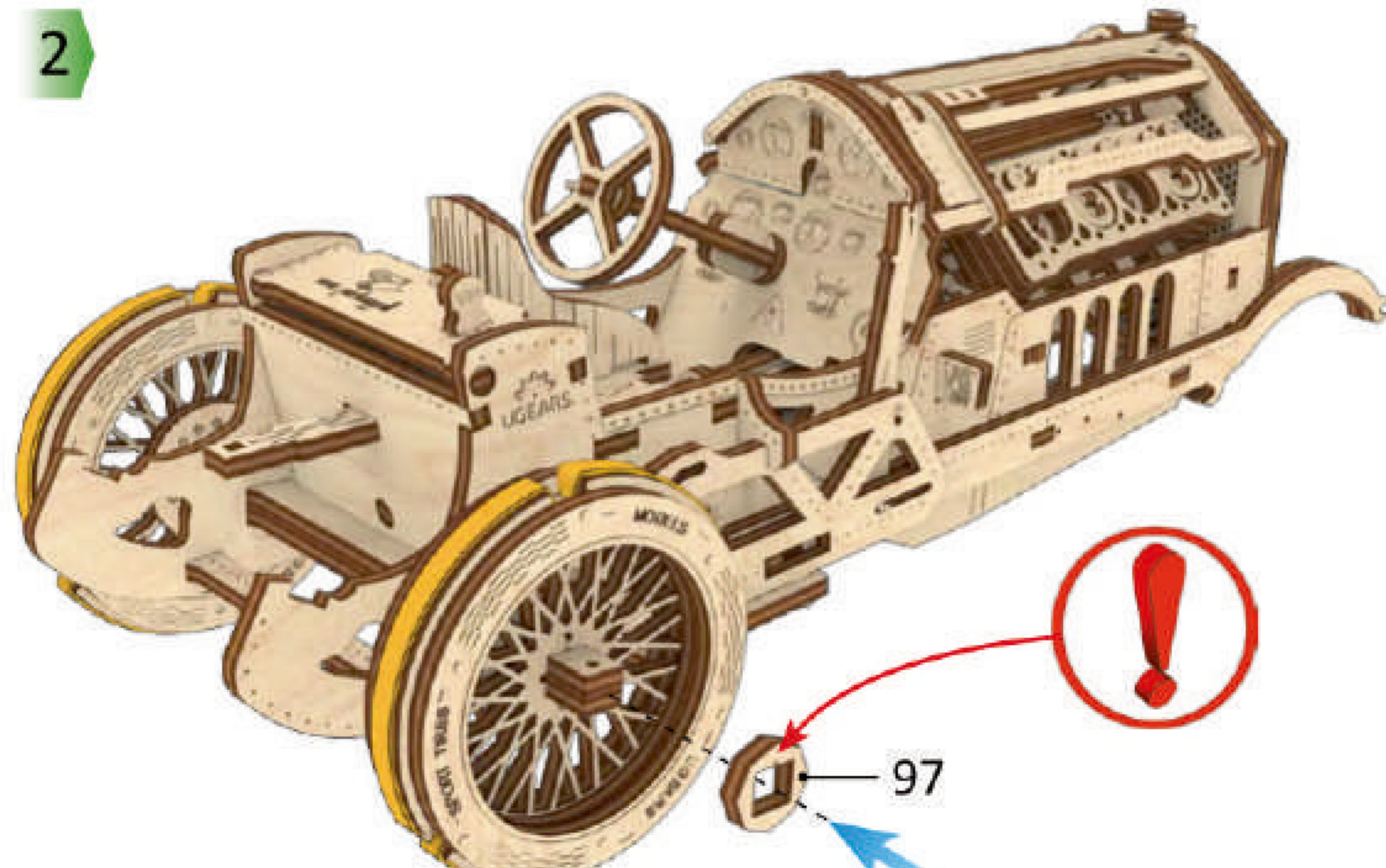
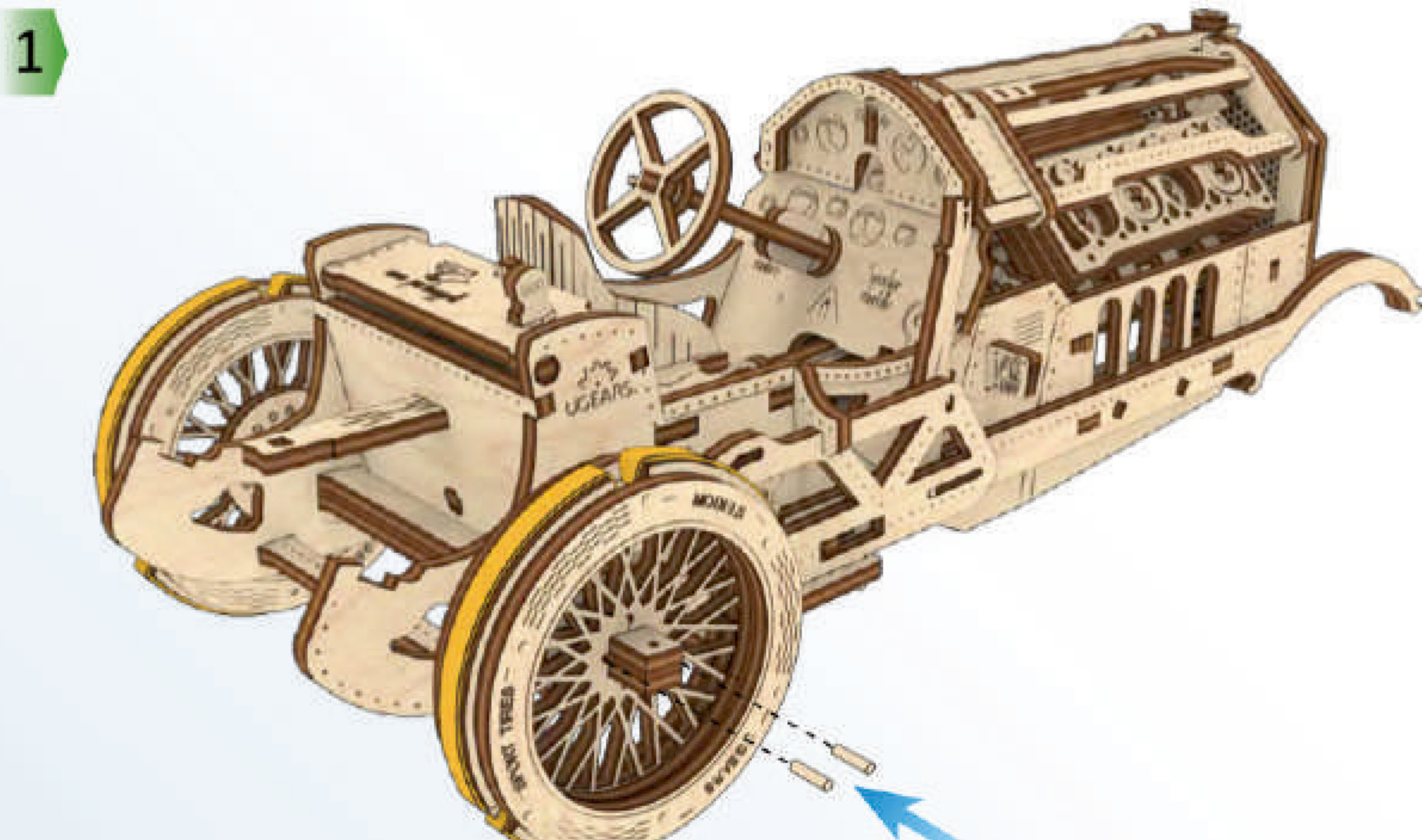
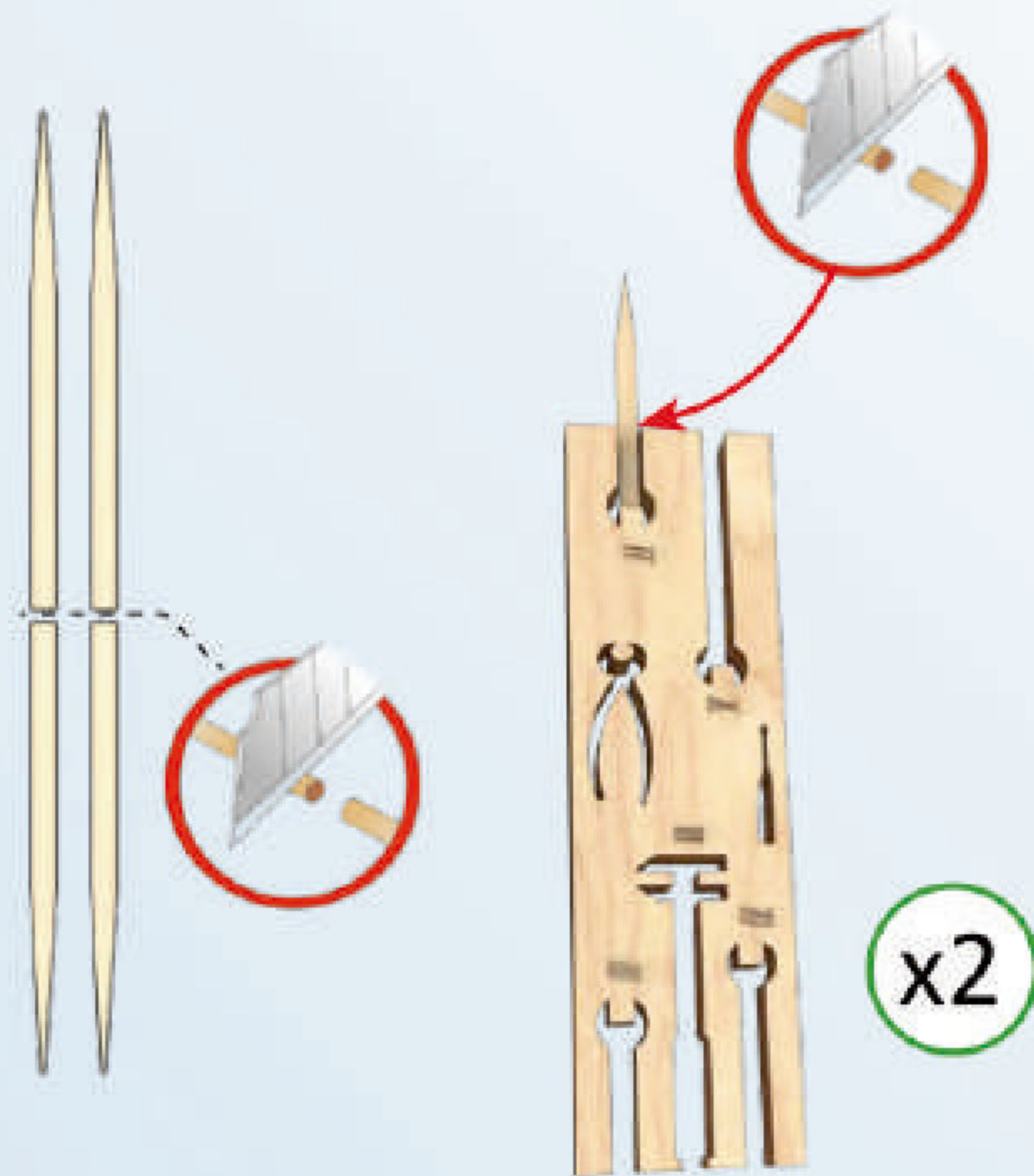
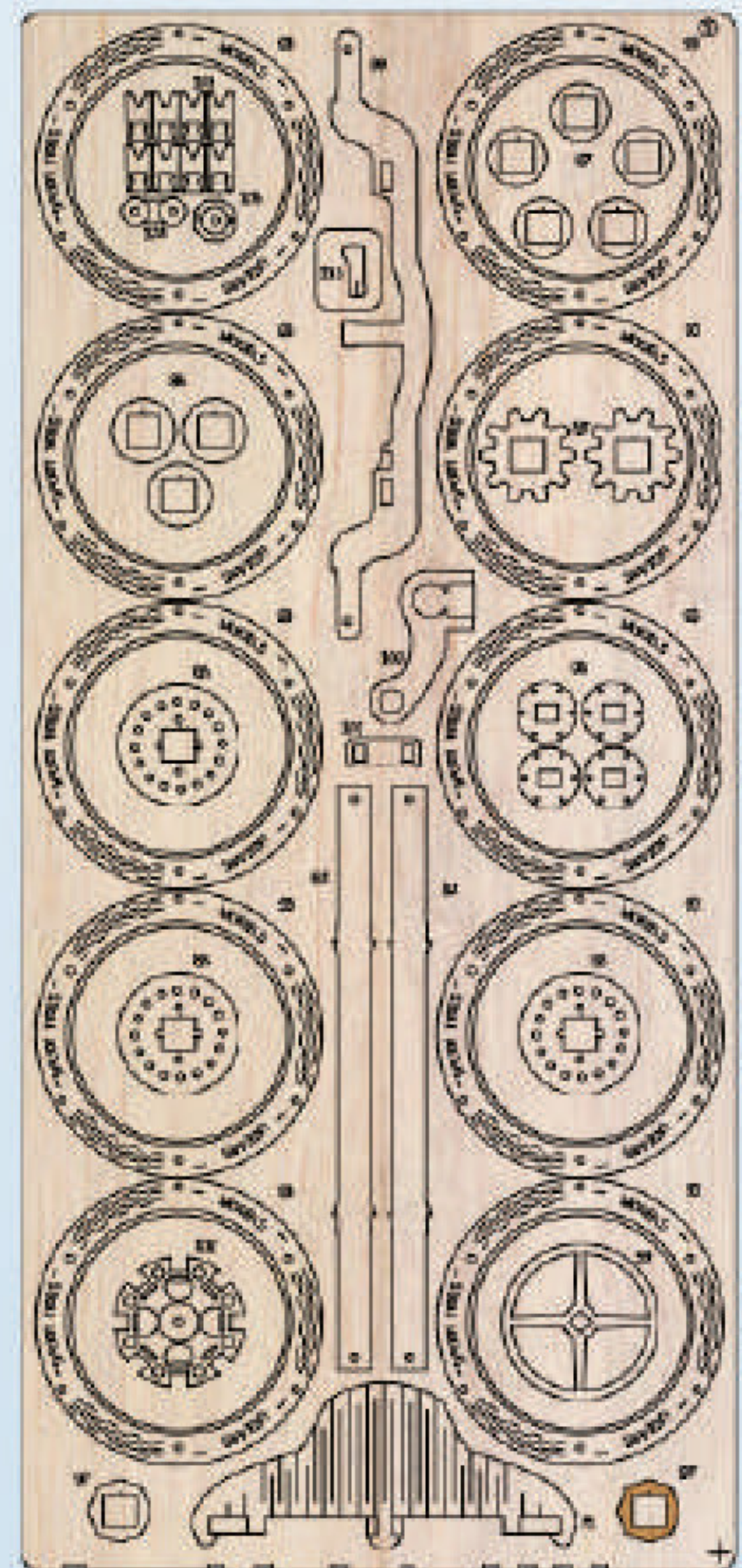


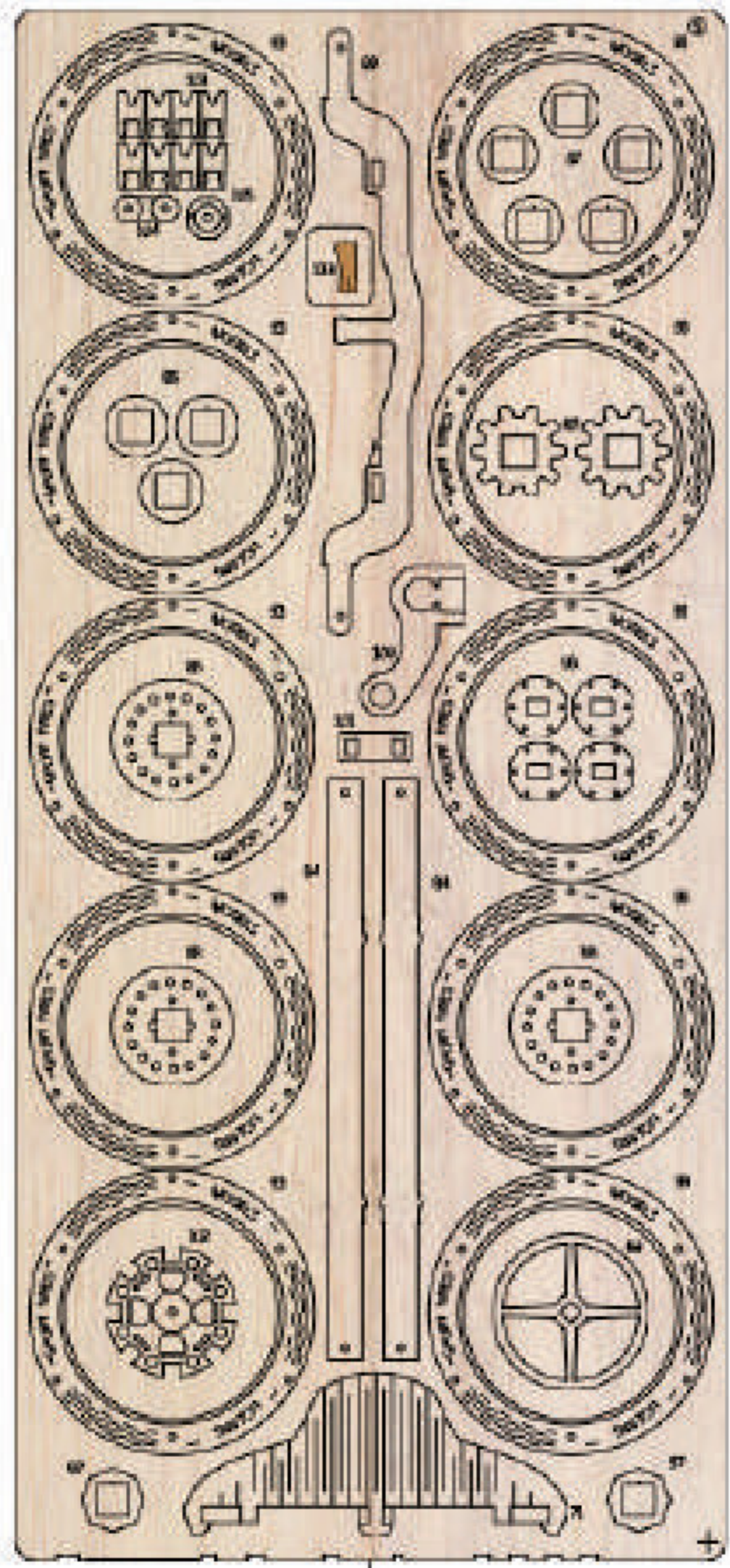
4



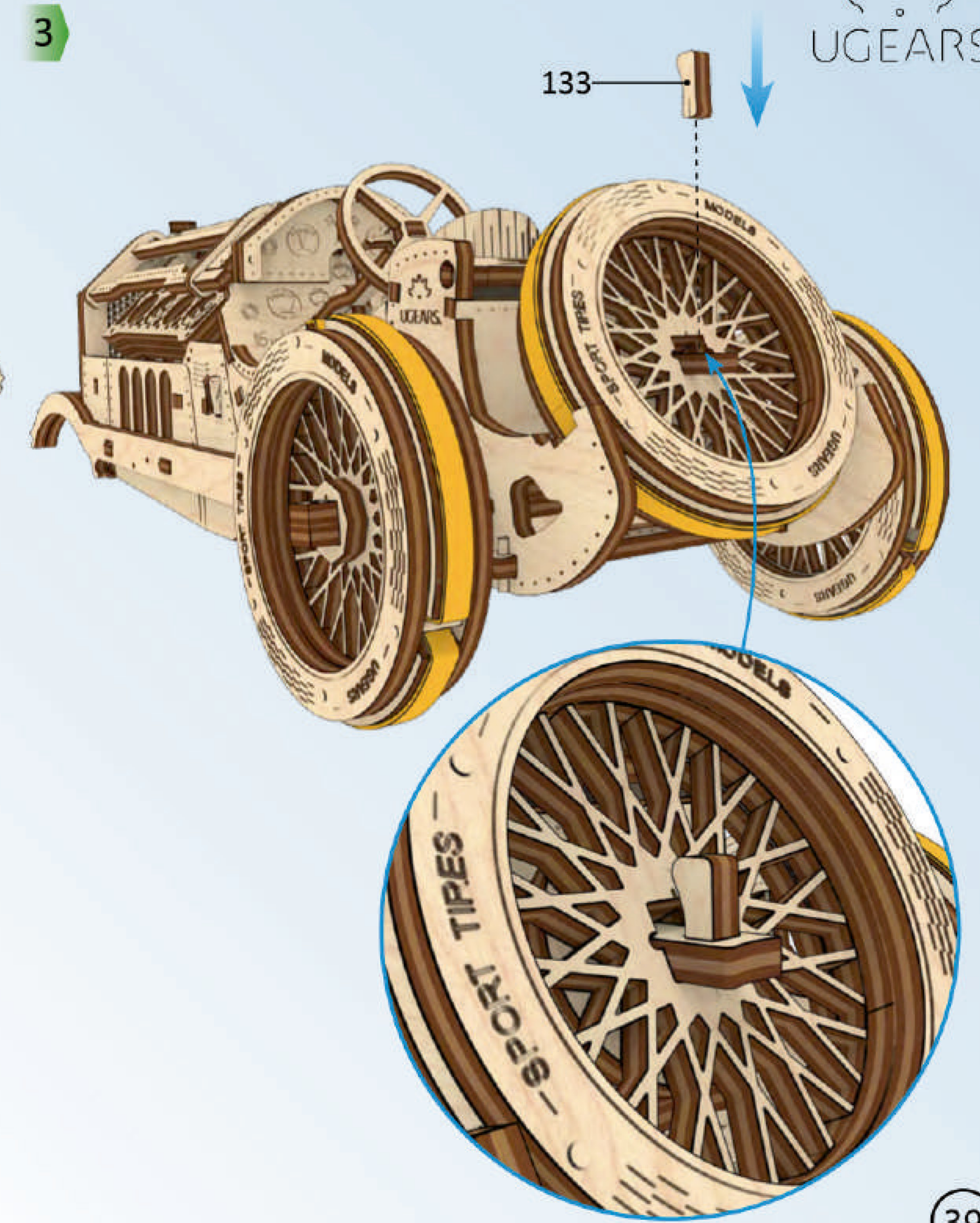
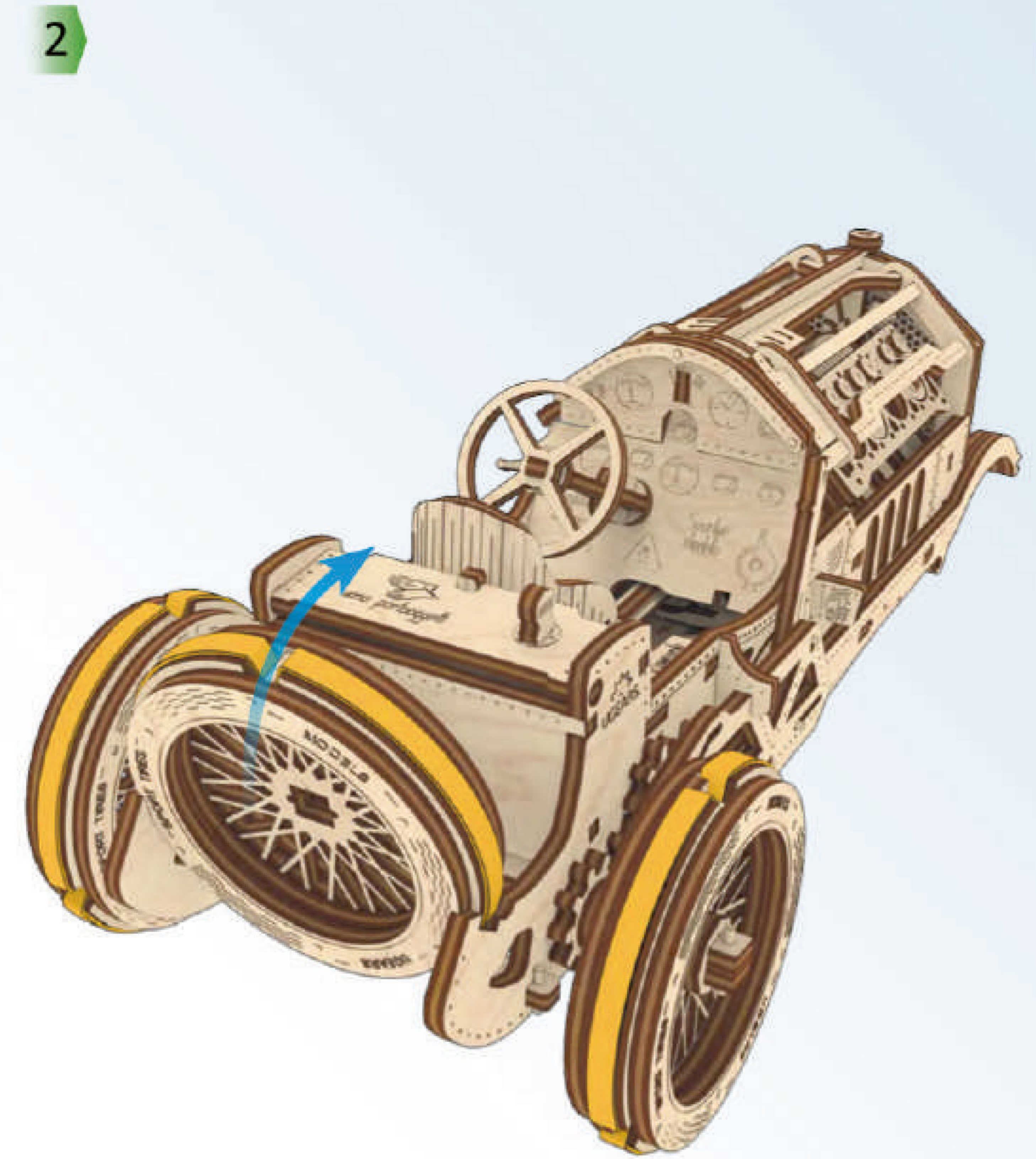
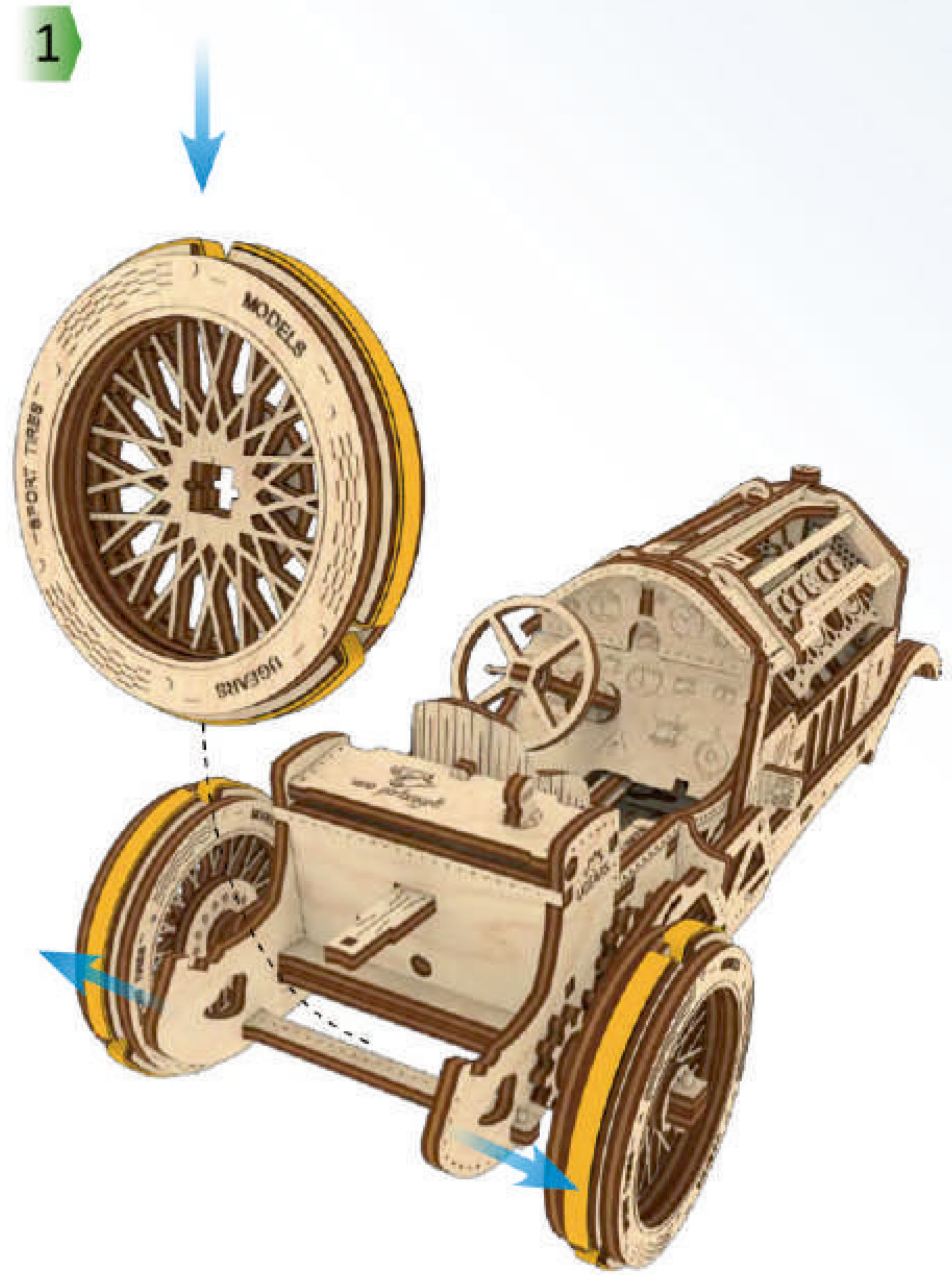
5

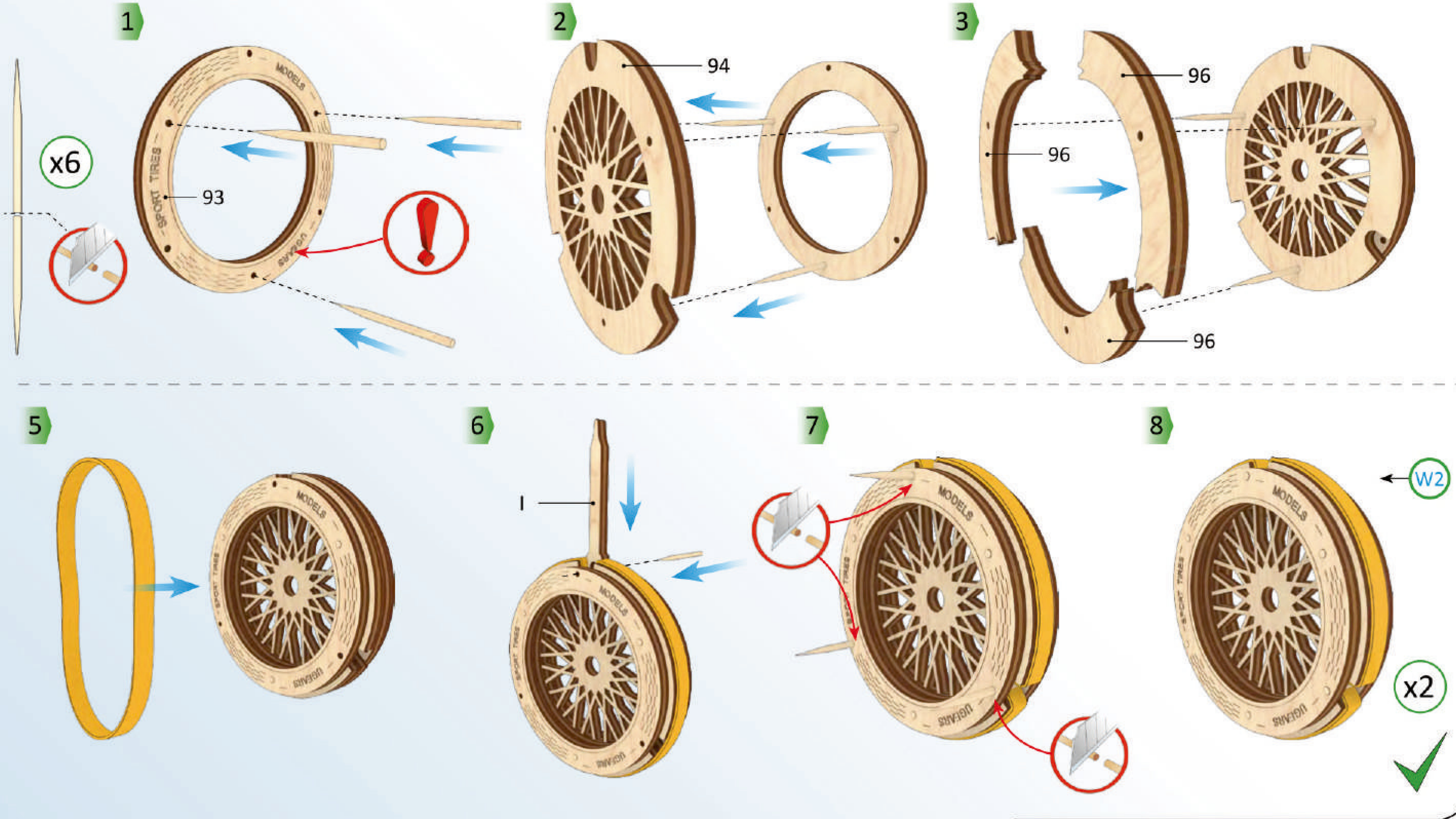
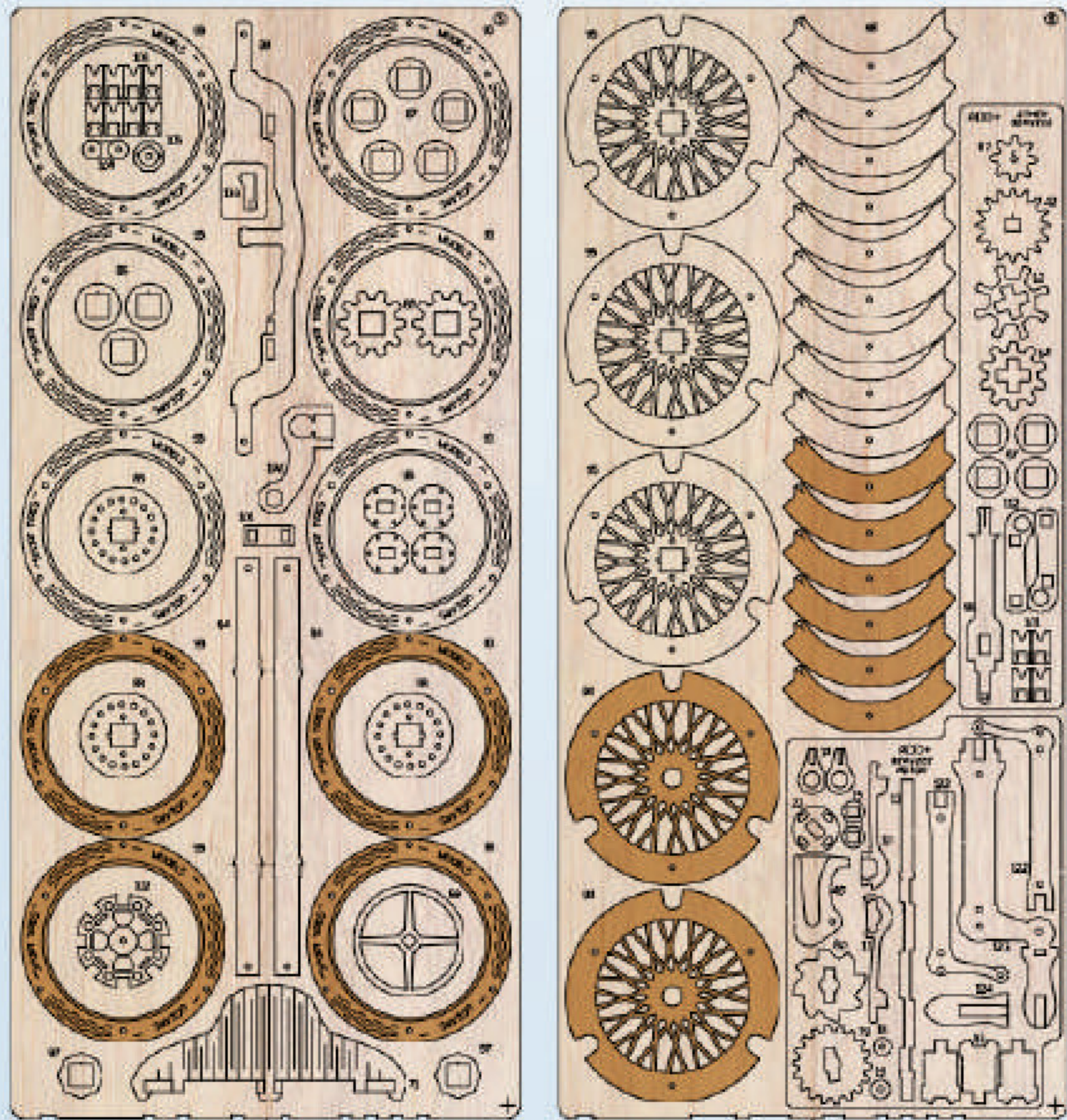


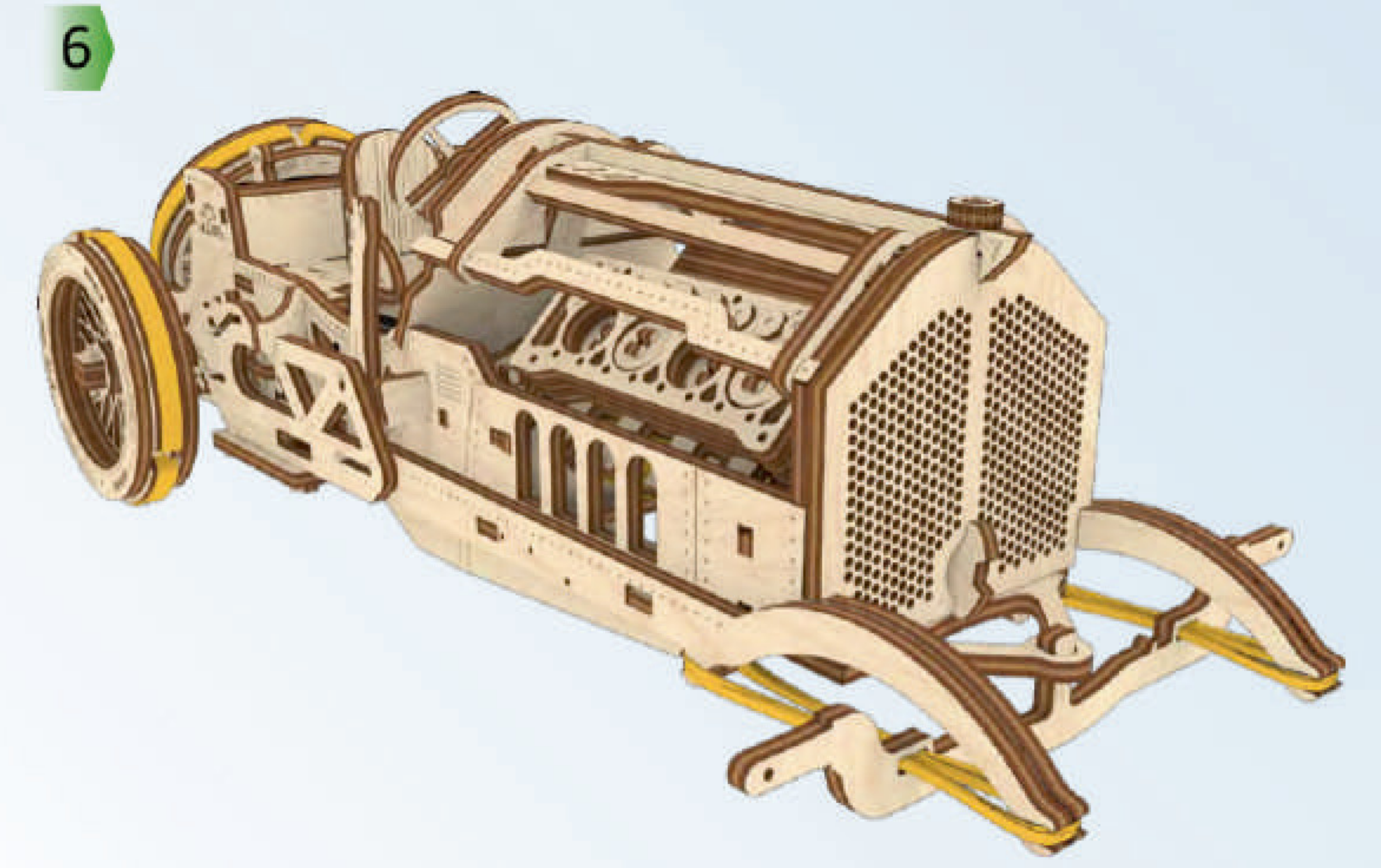
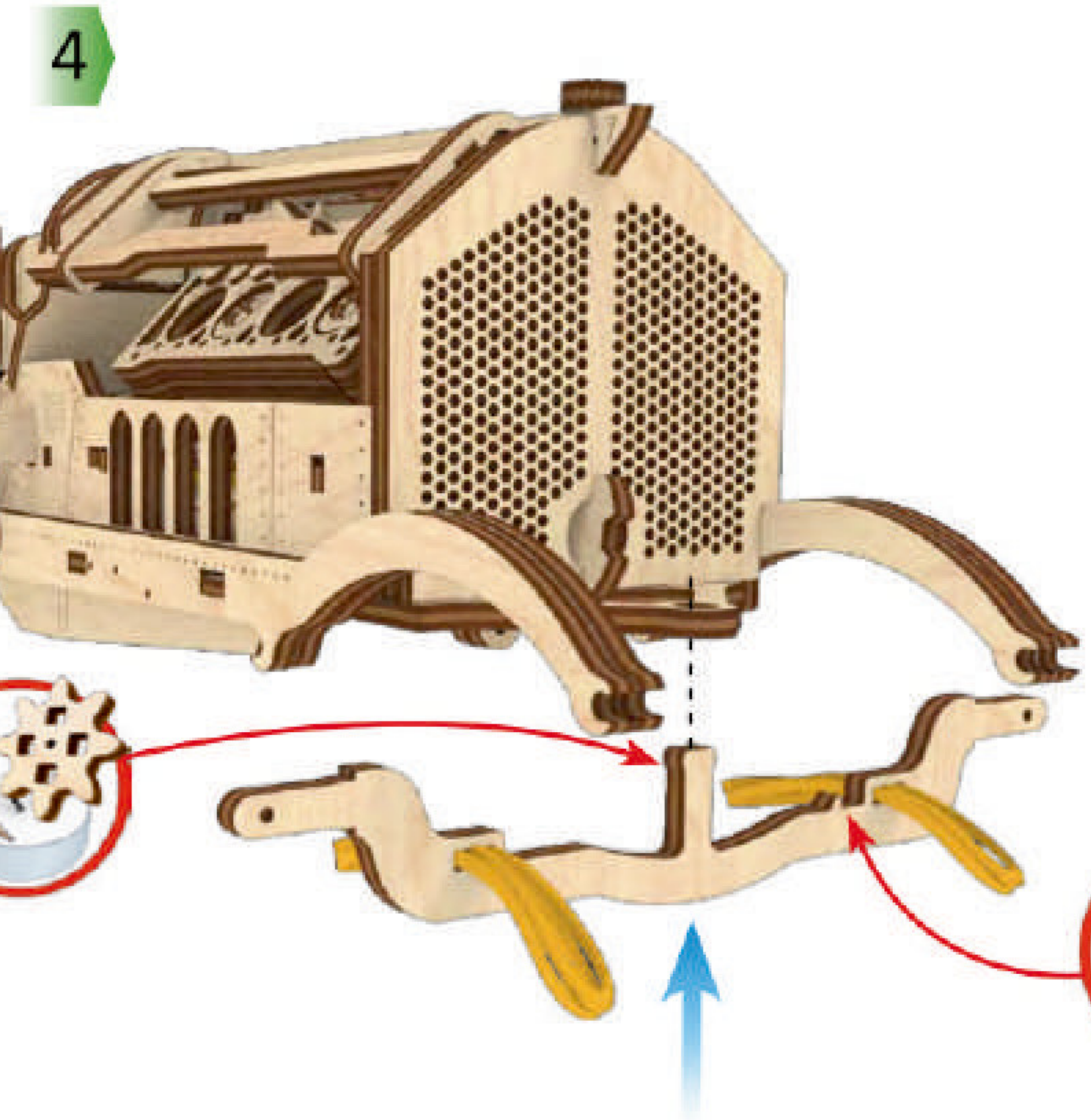
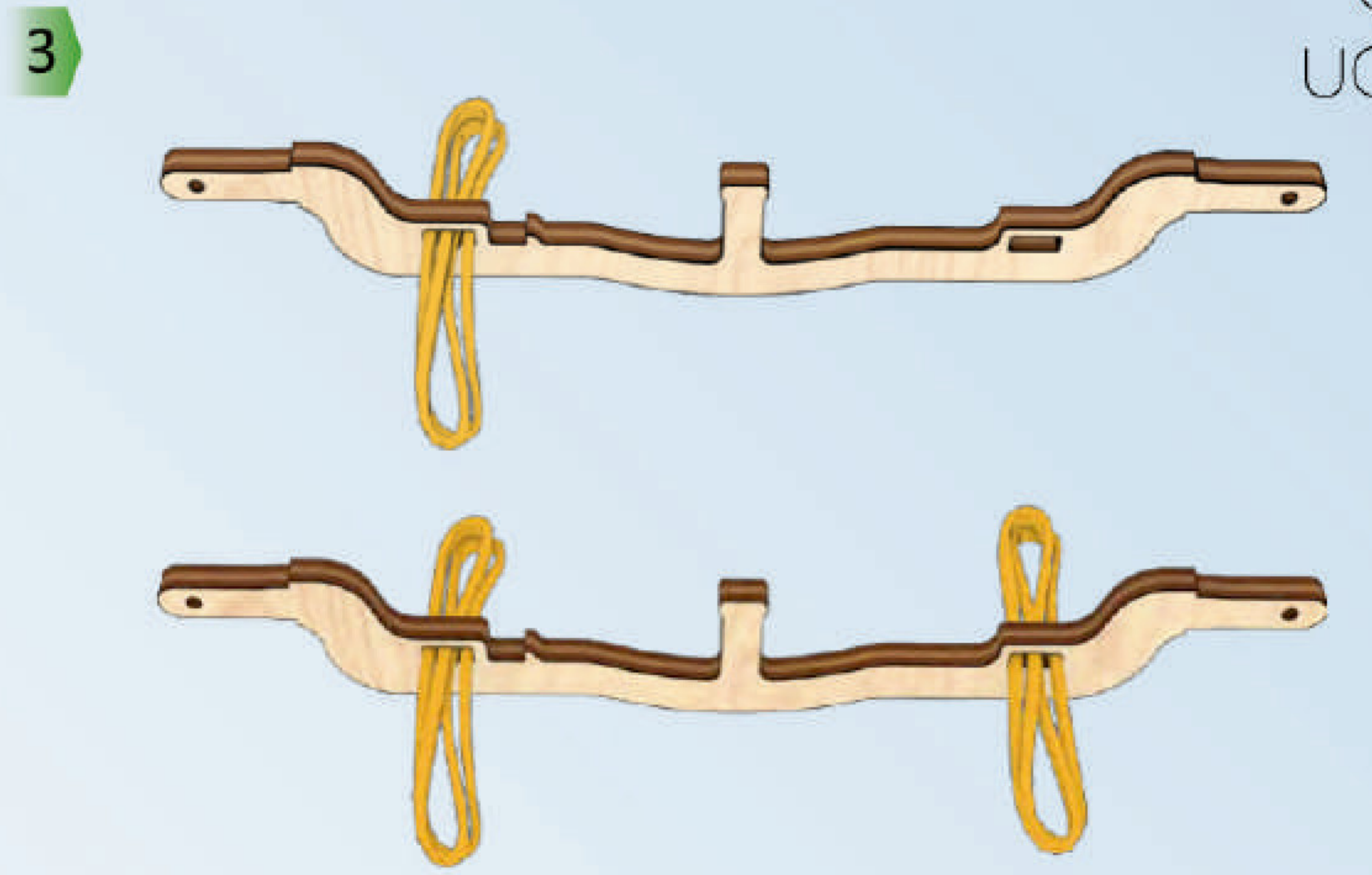
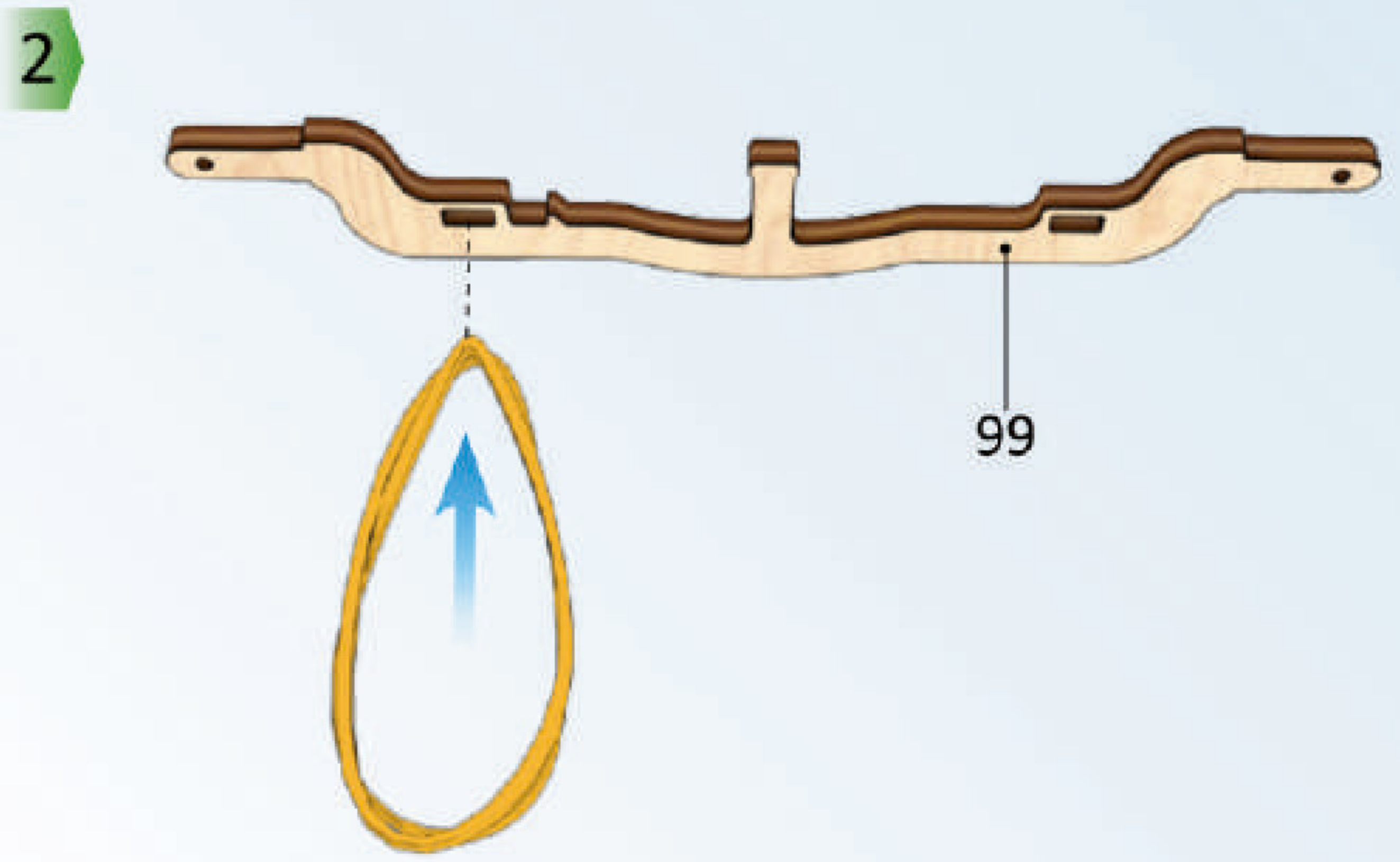
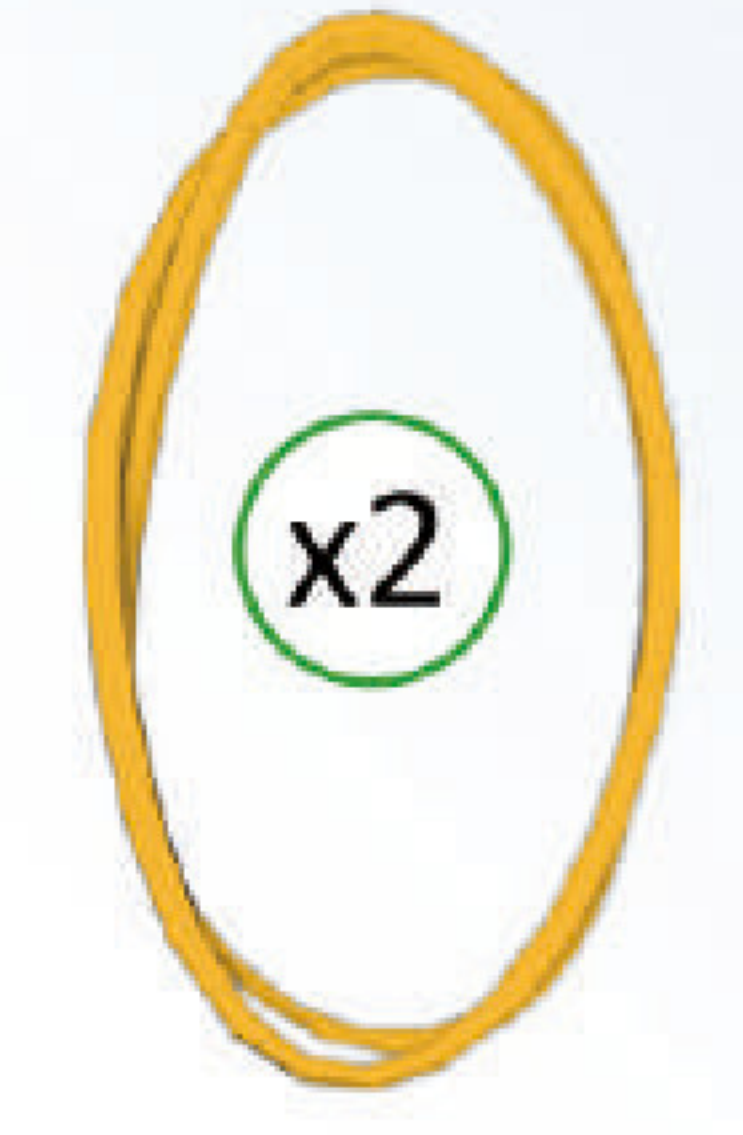
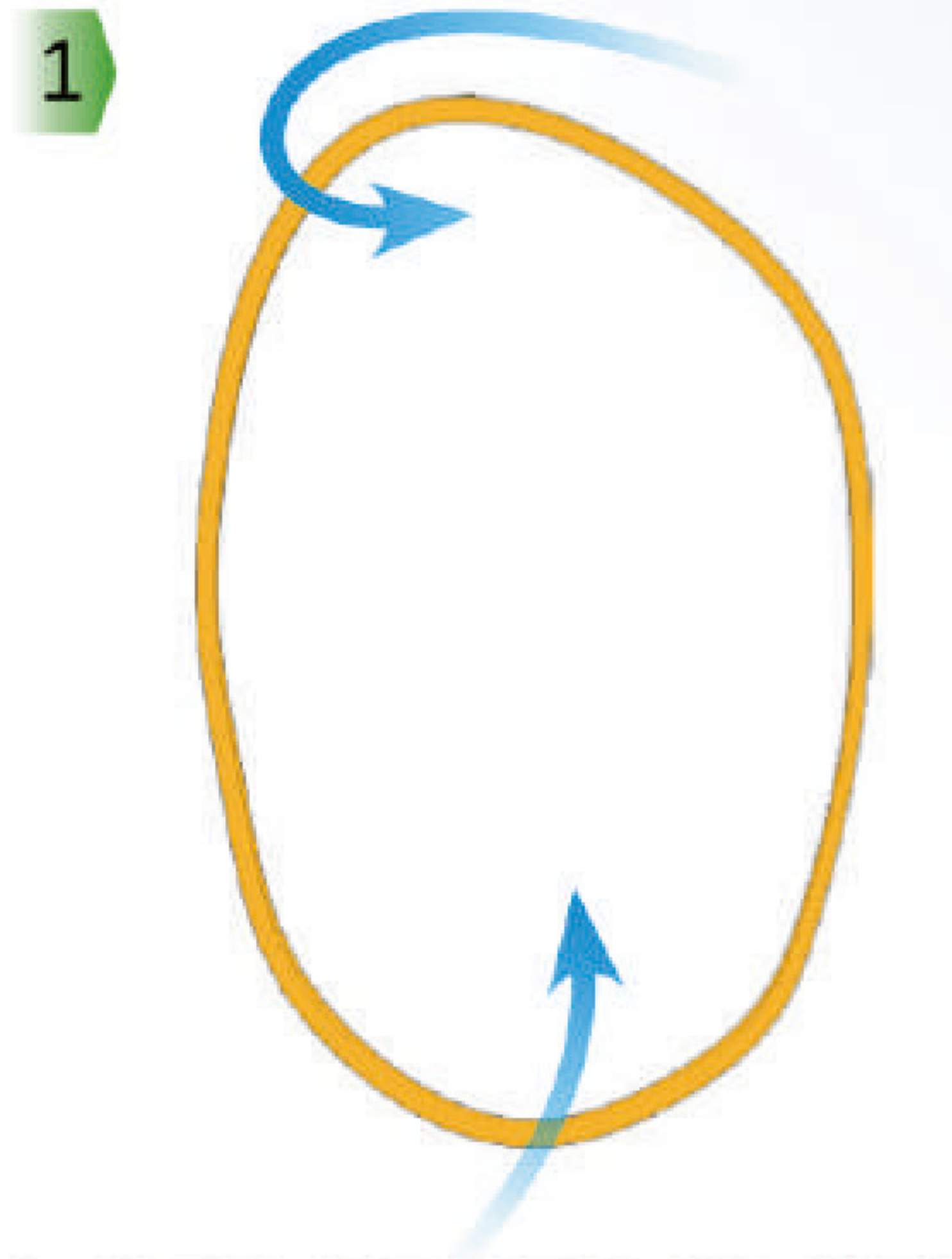
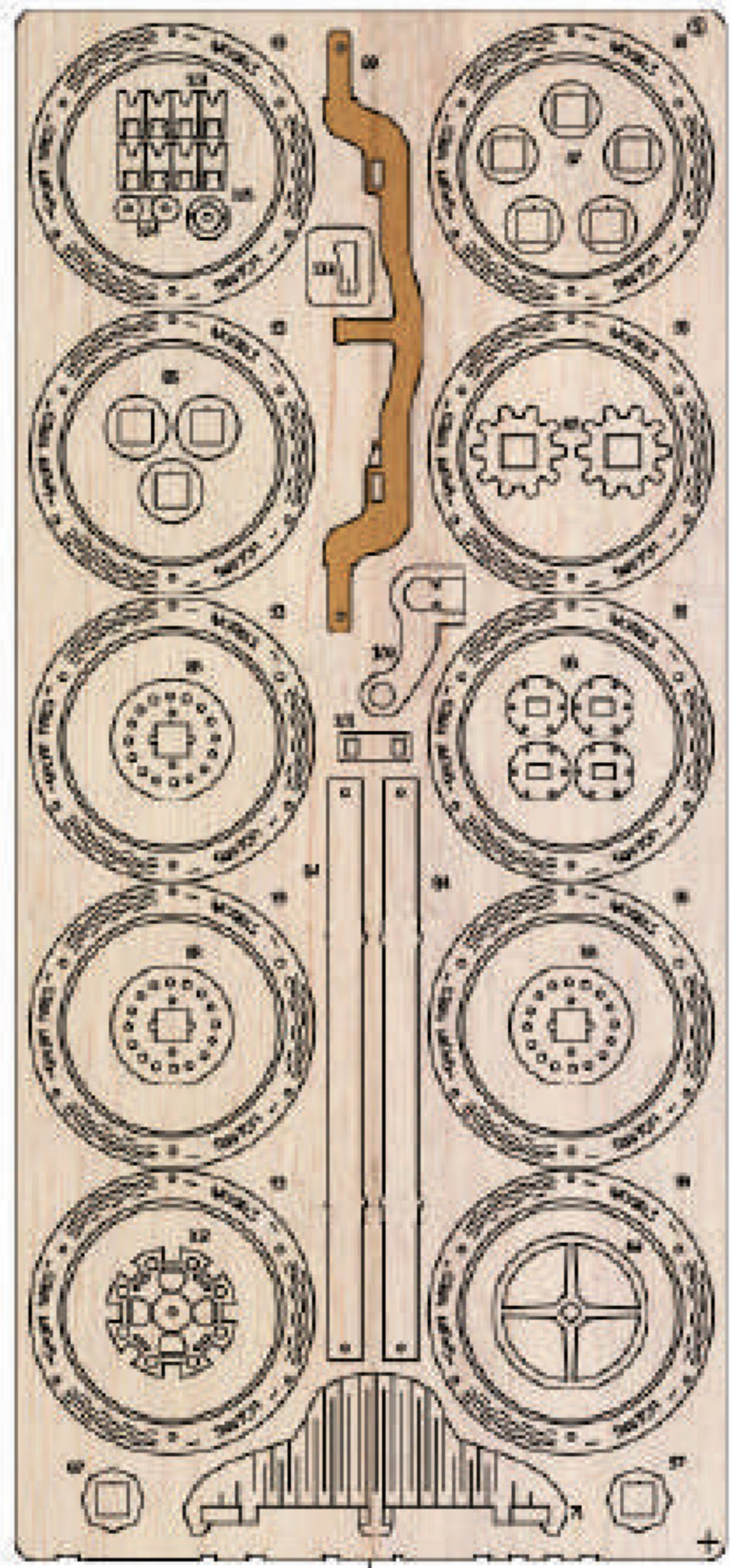


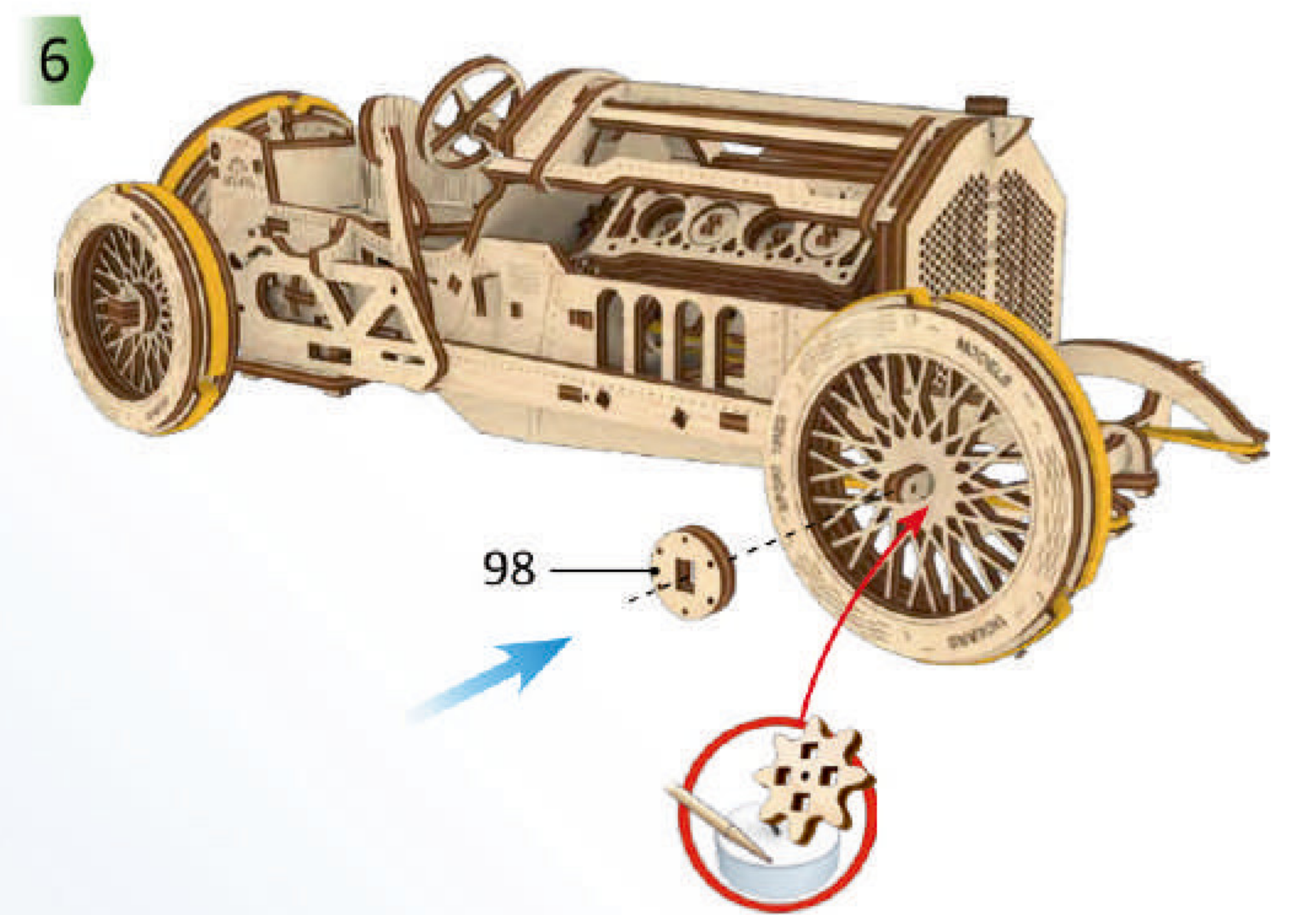
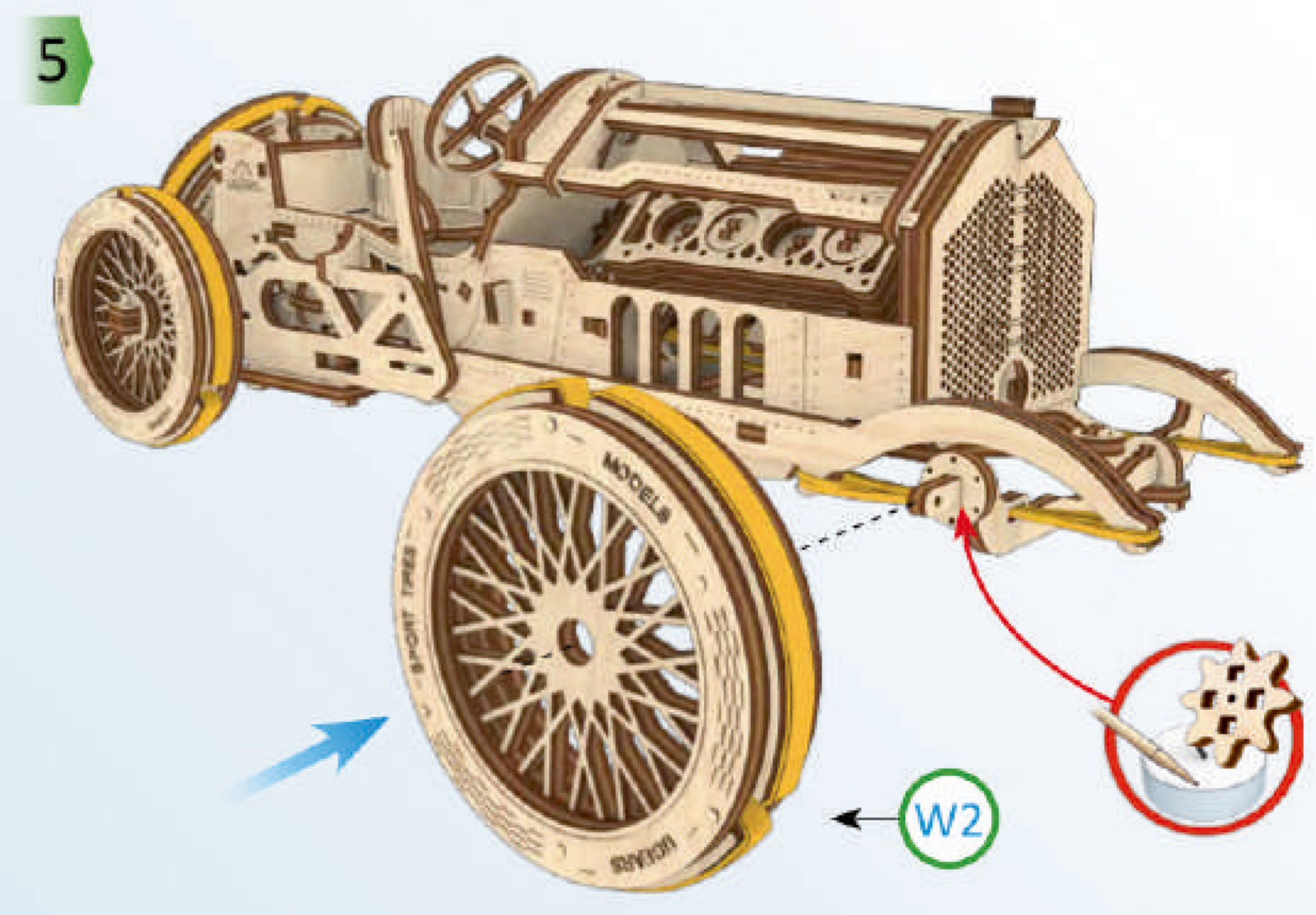
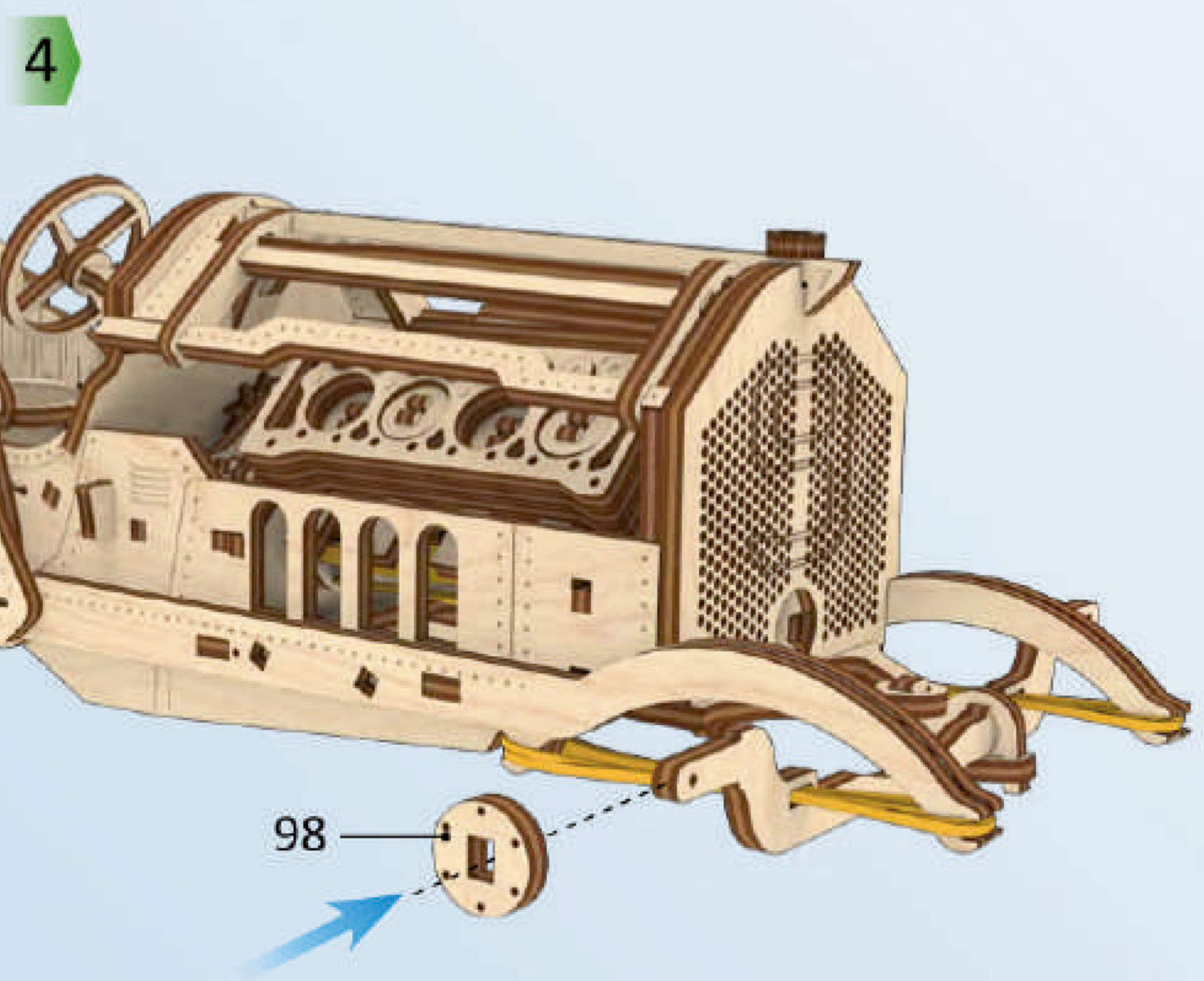
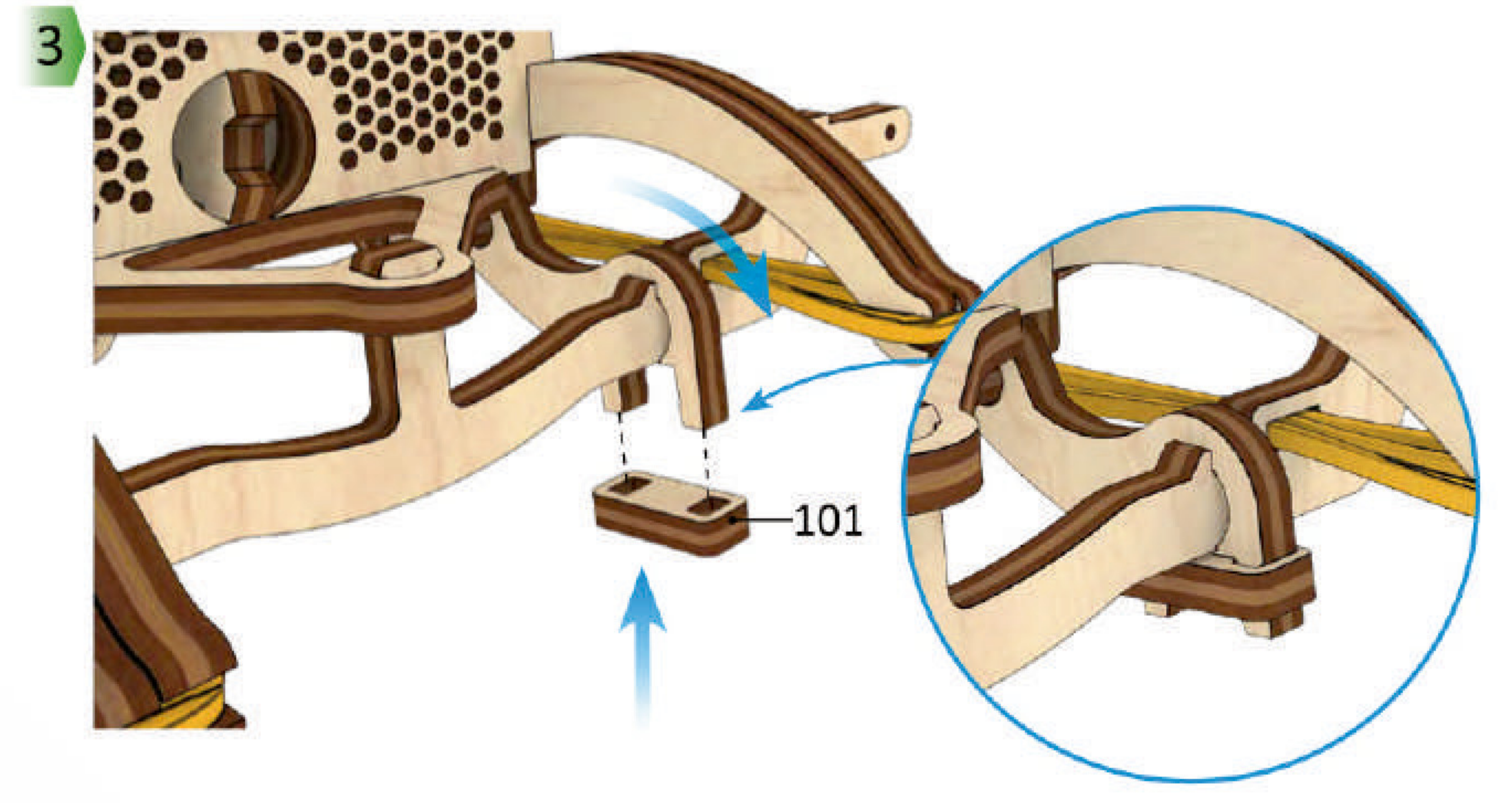
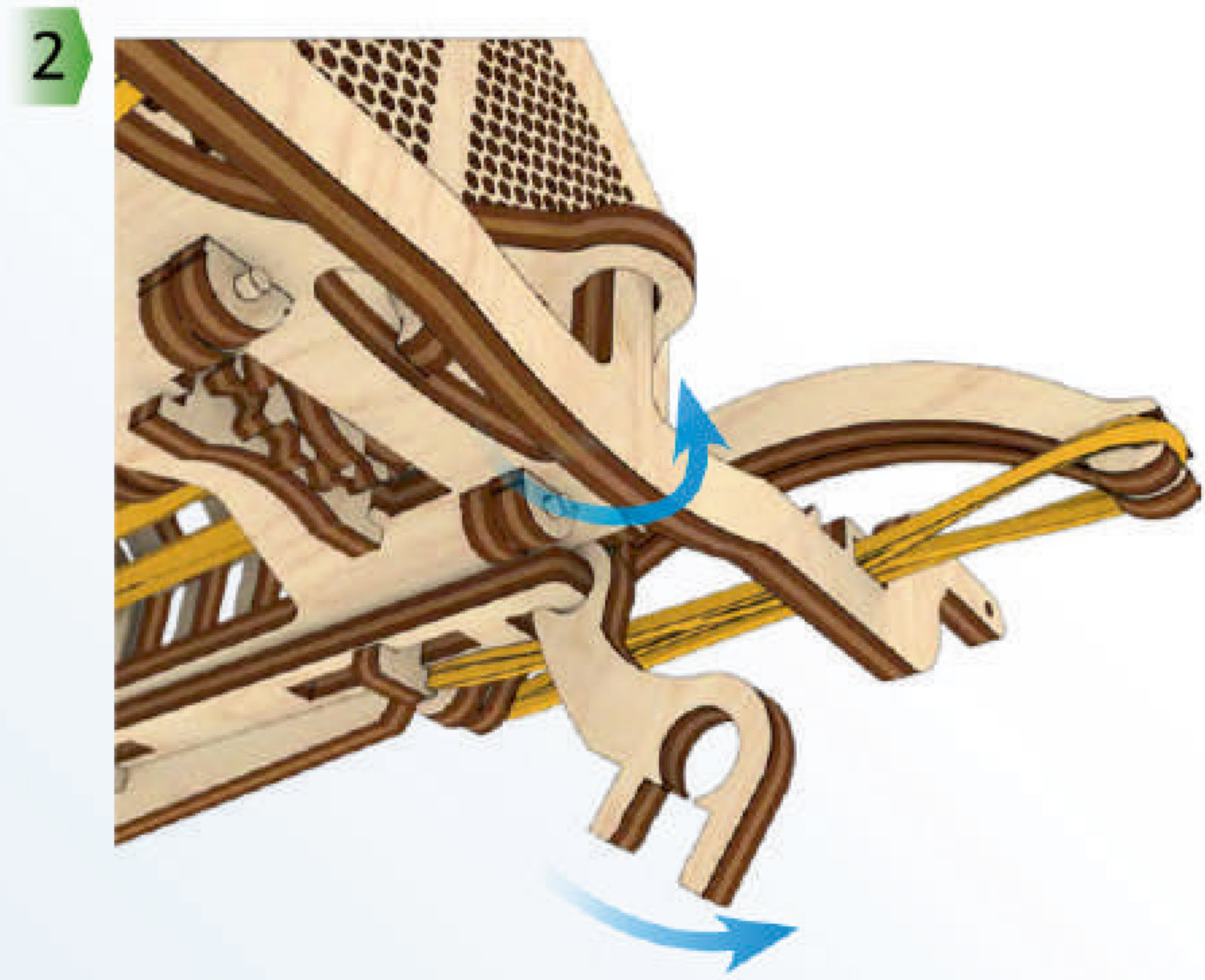
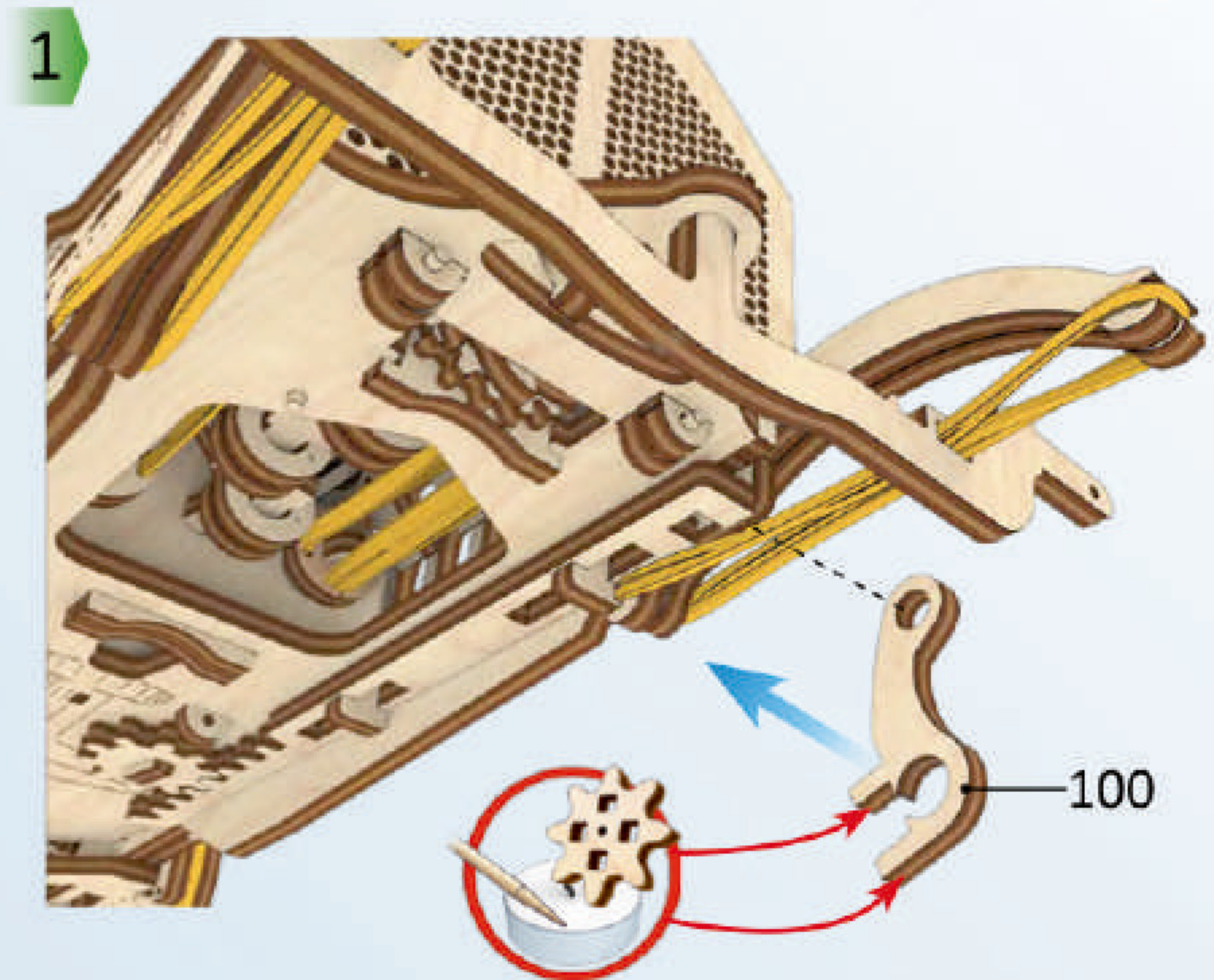
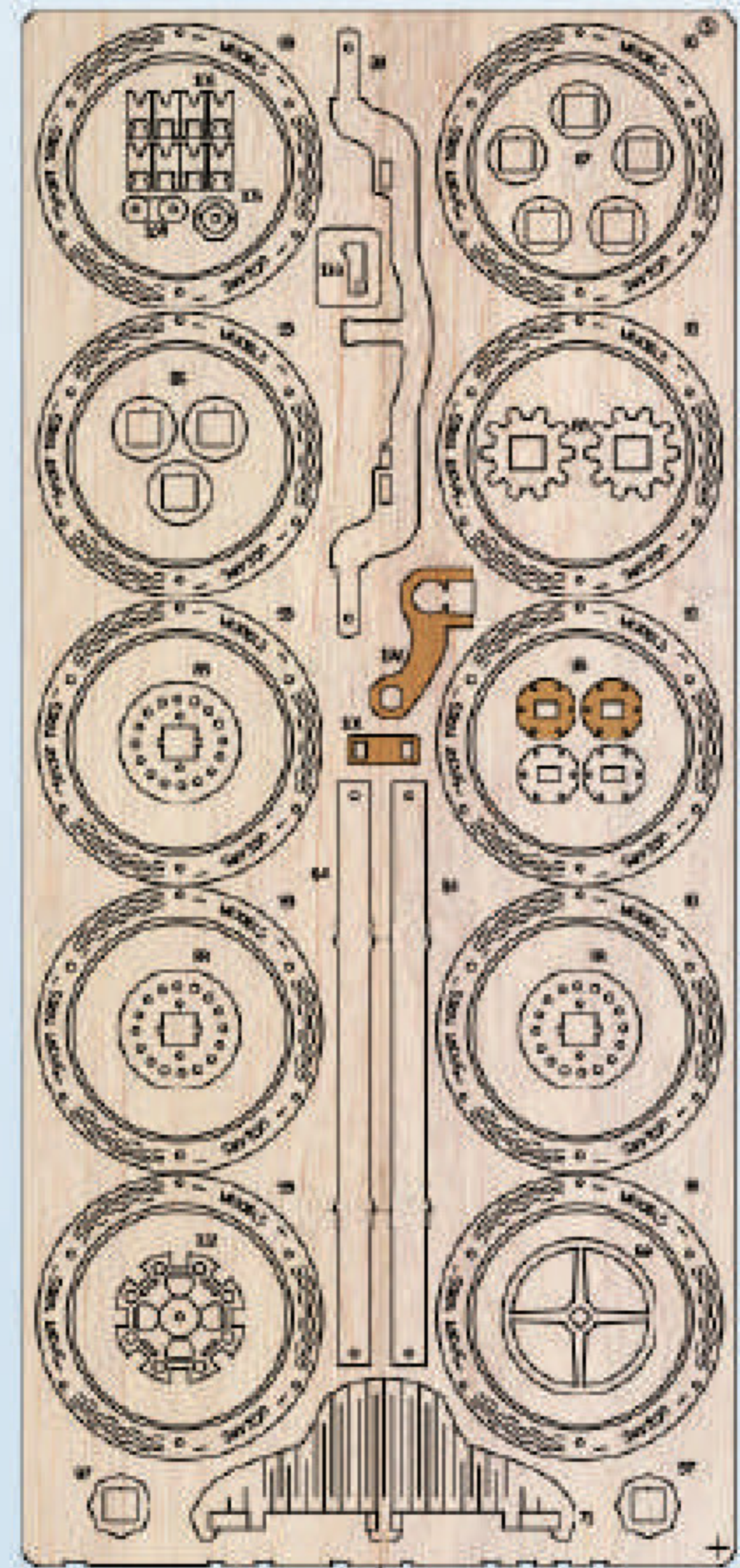


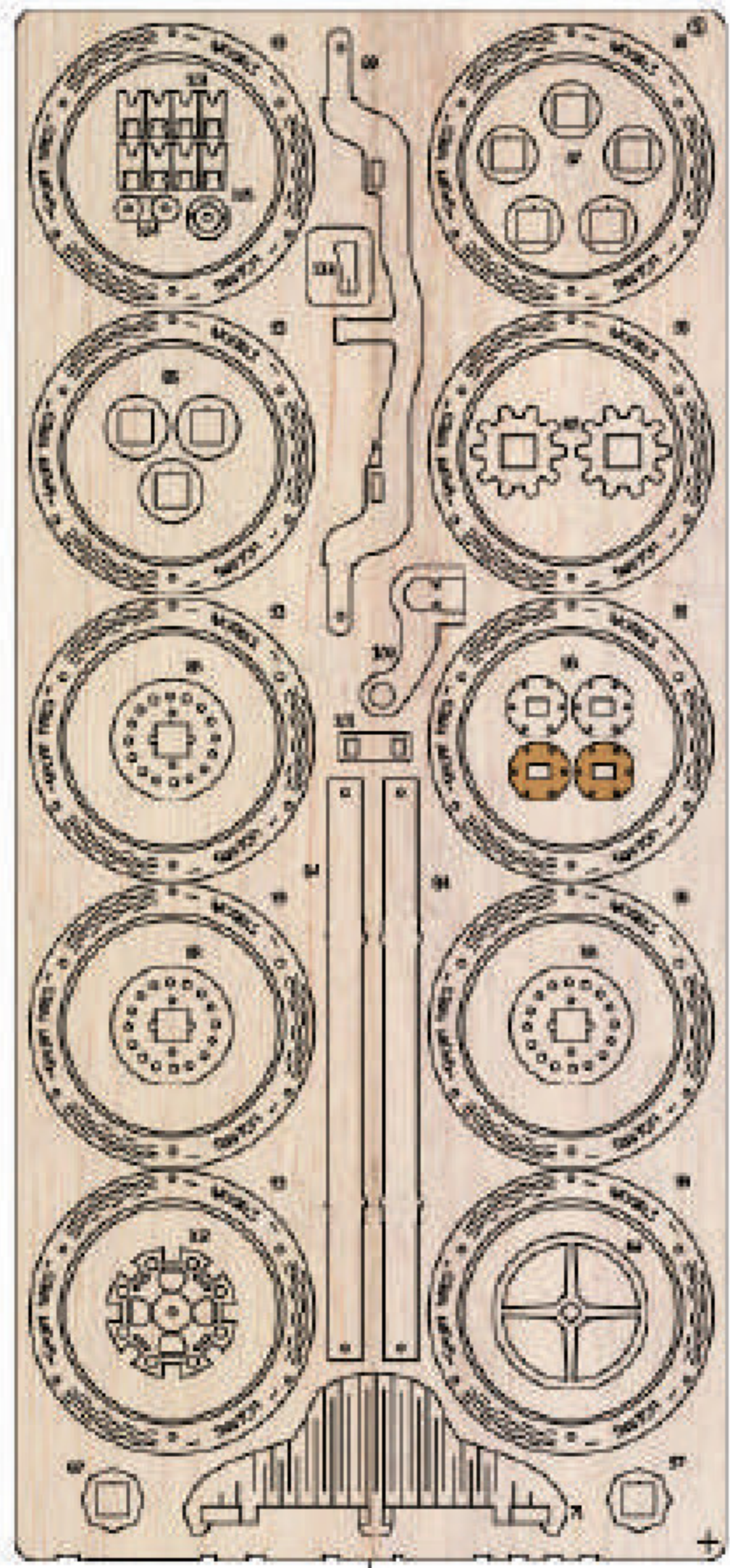
5



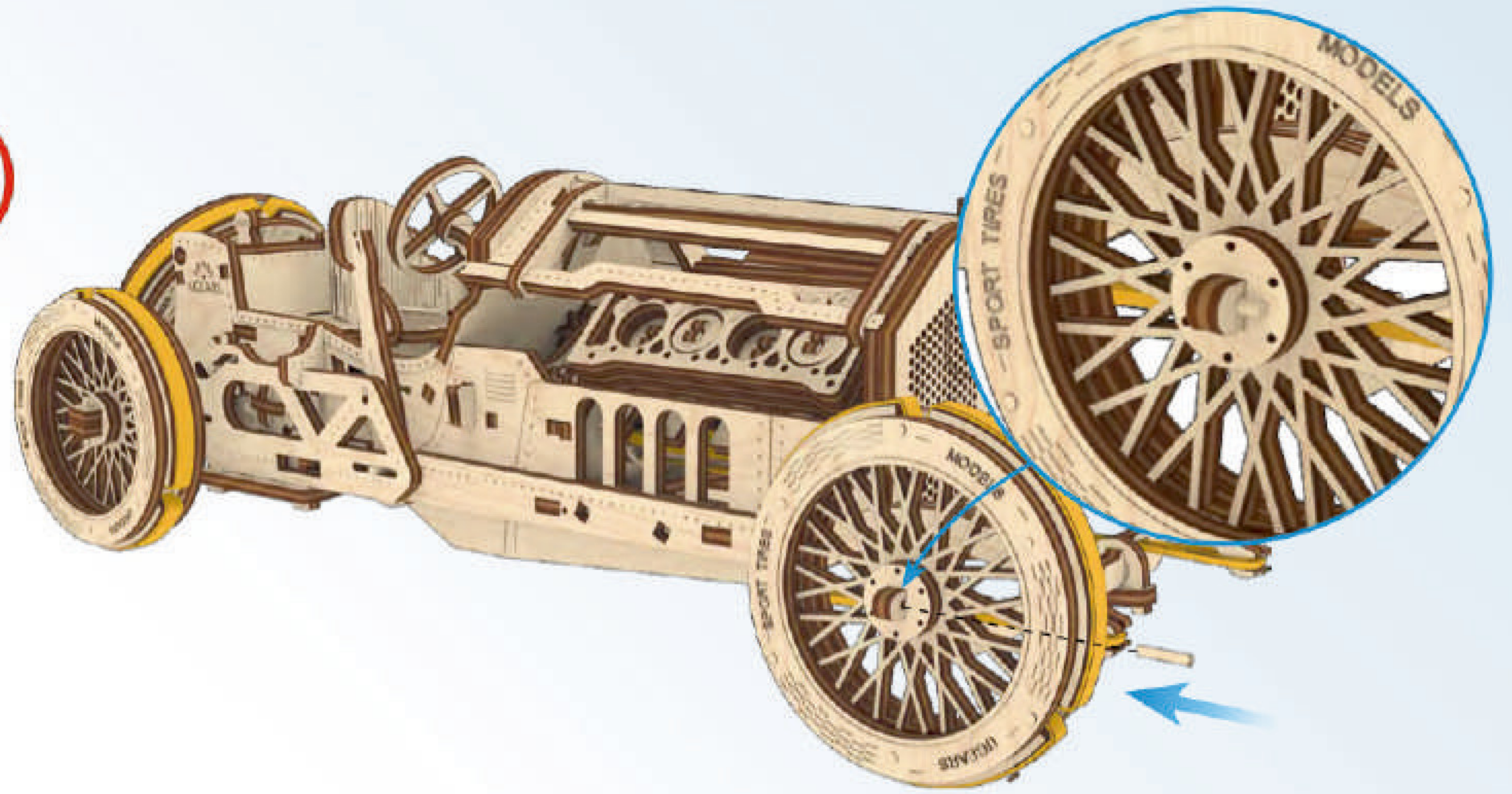
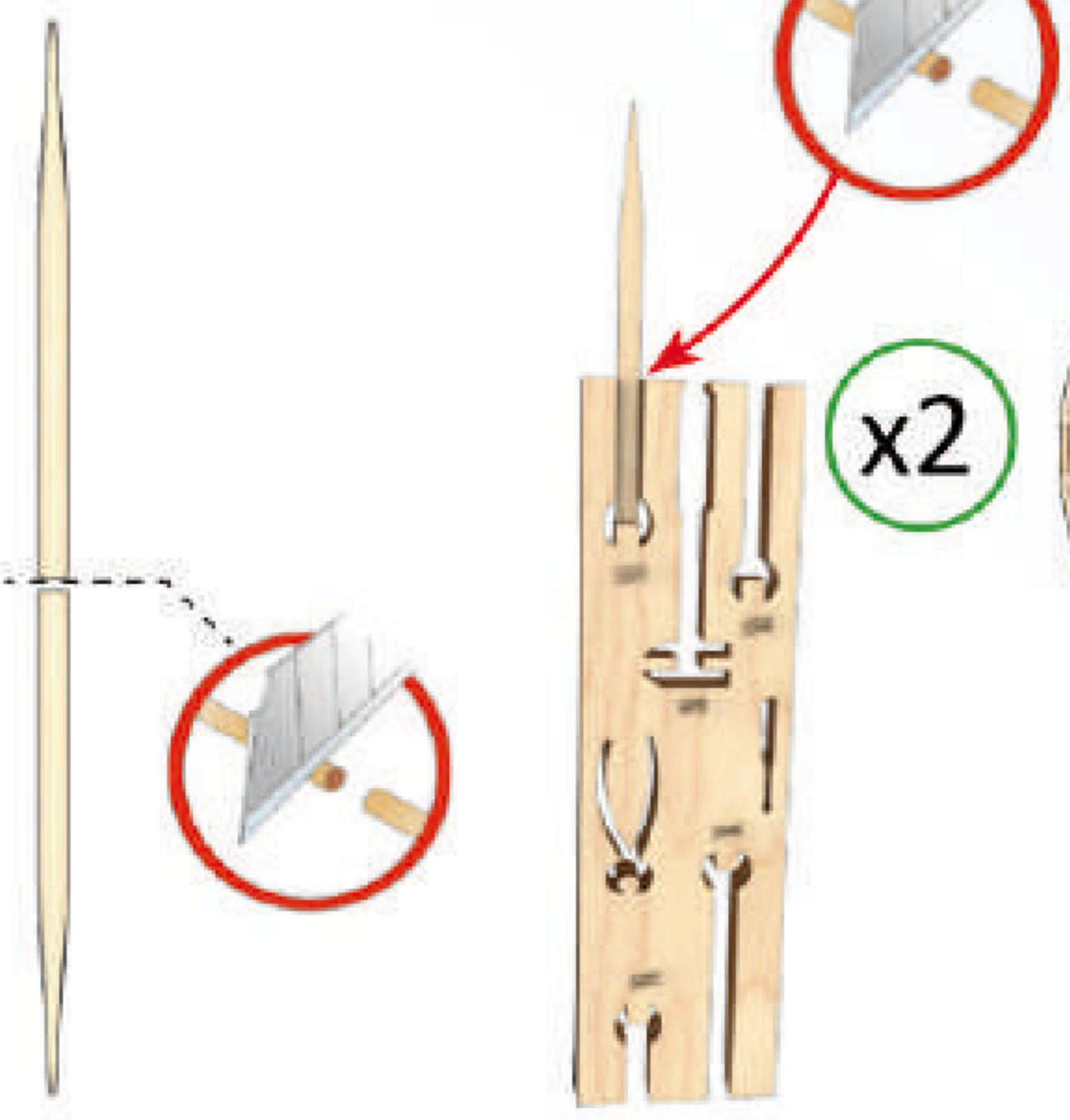




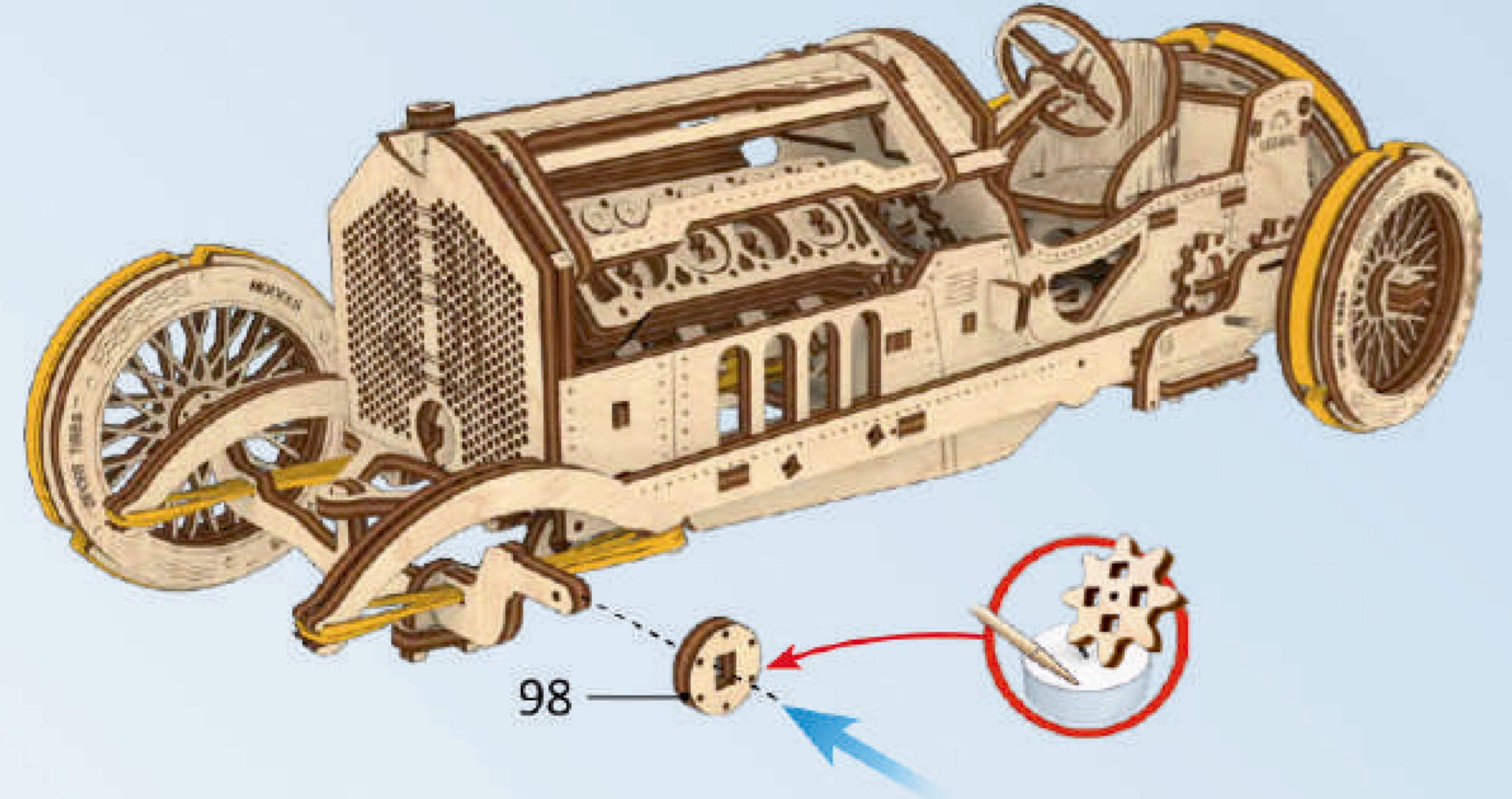




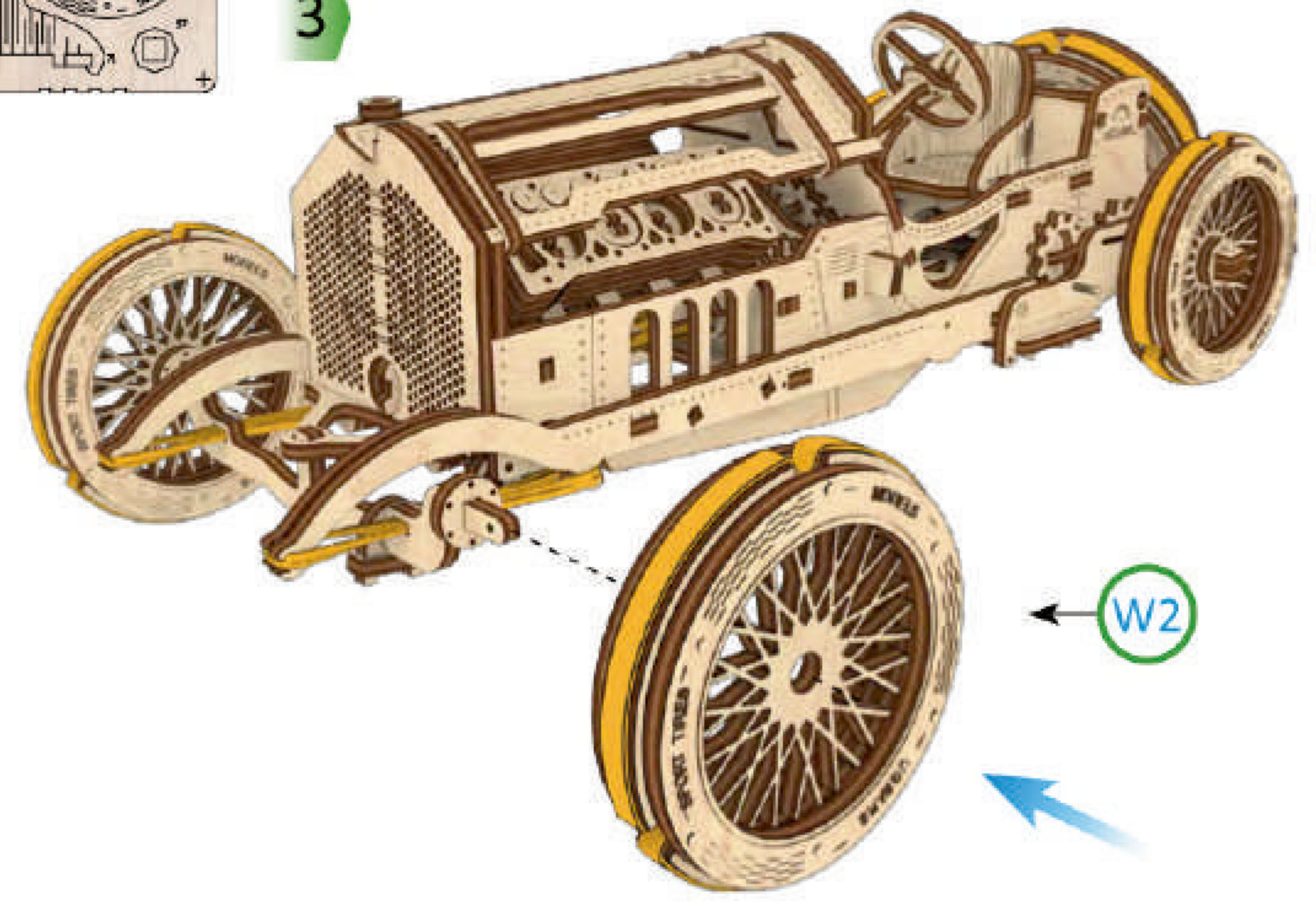
1



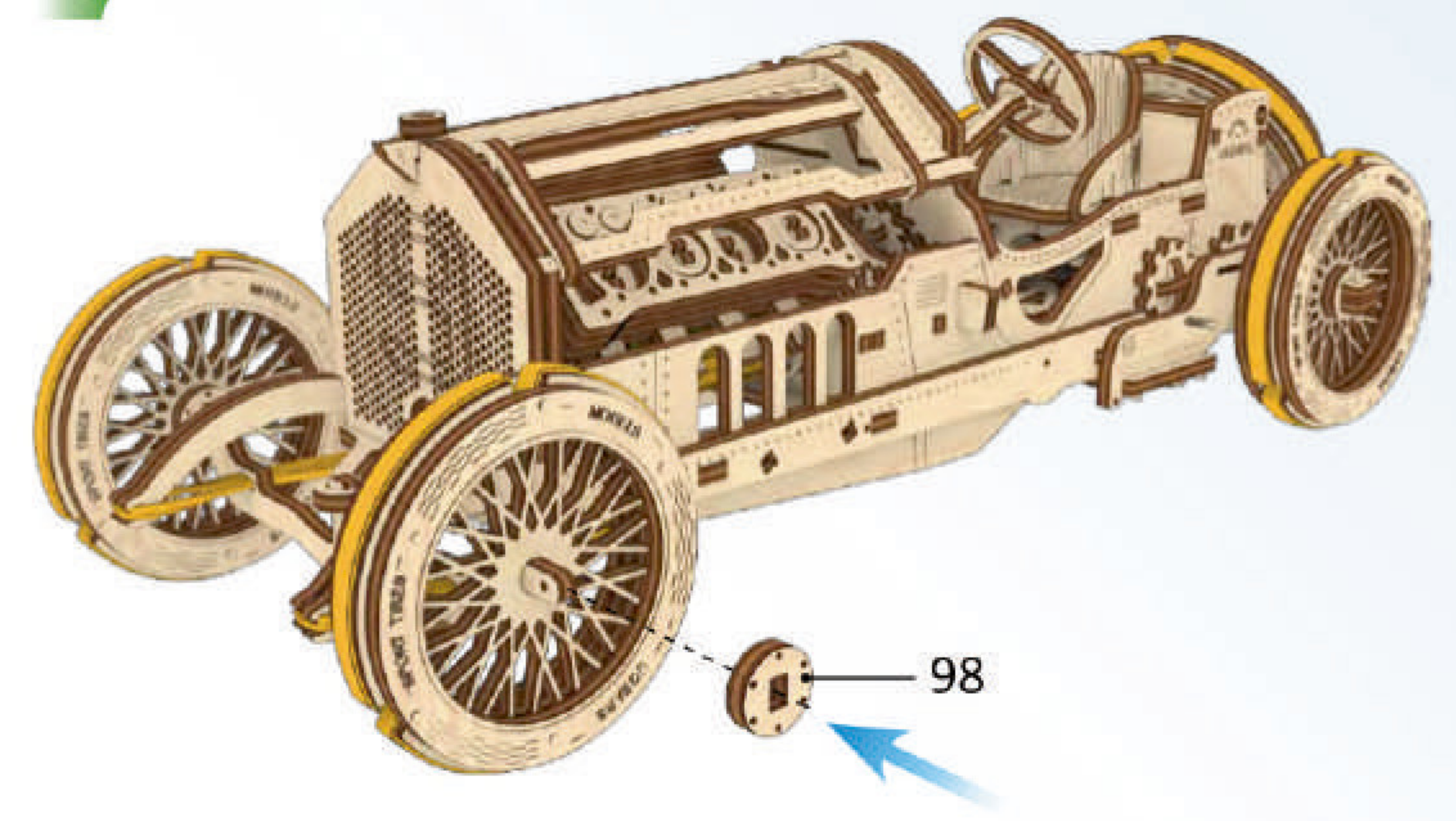
2



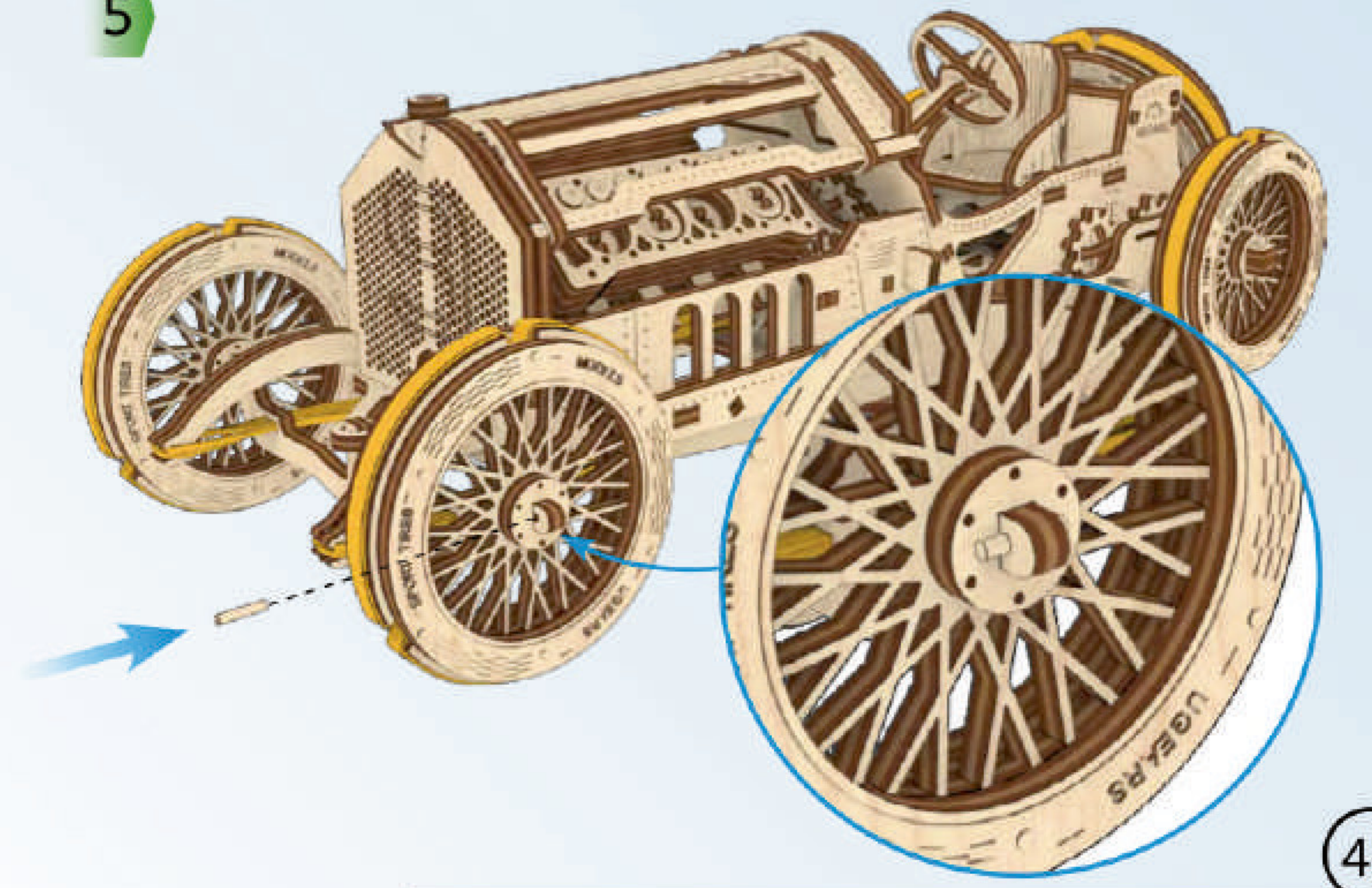
3

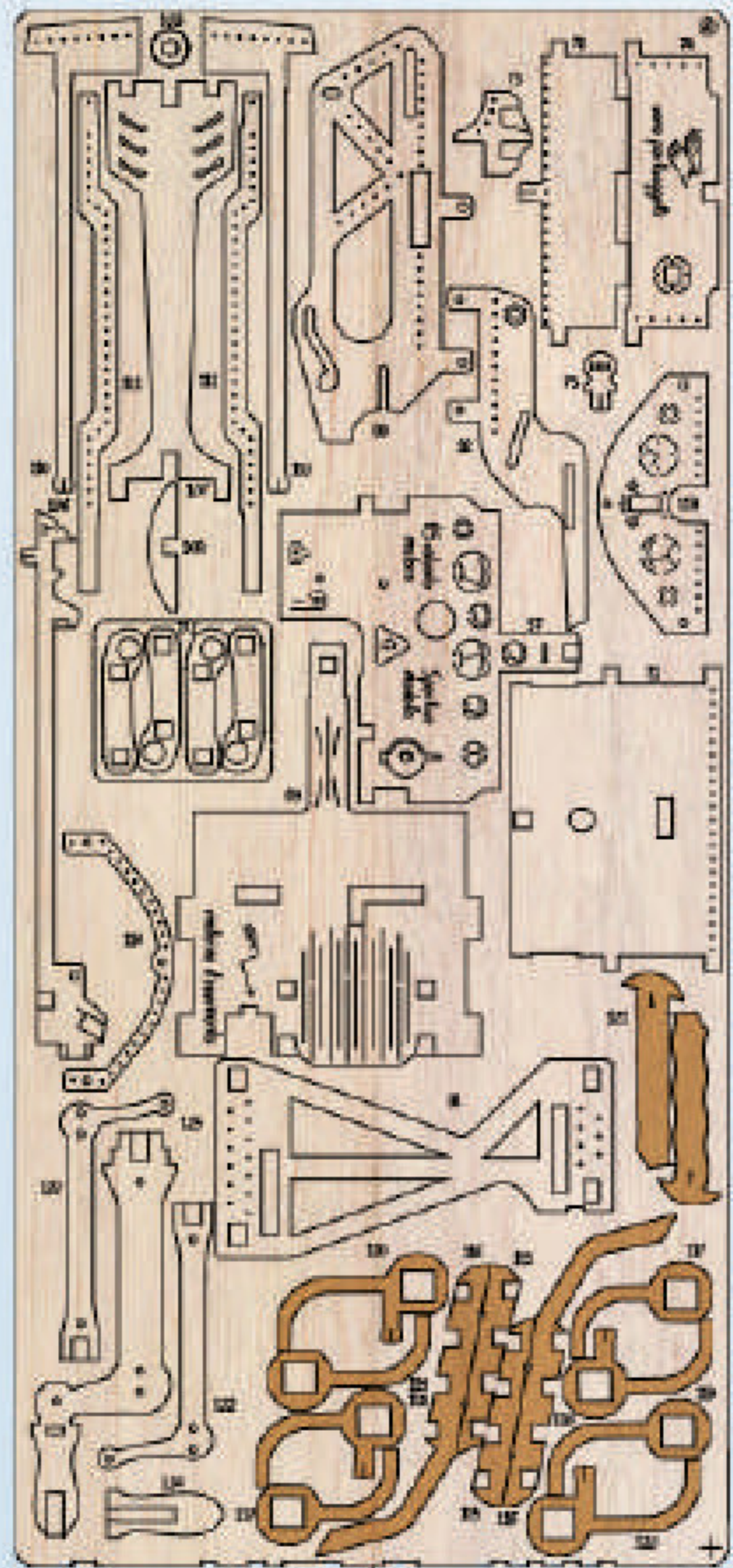


4



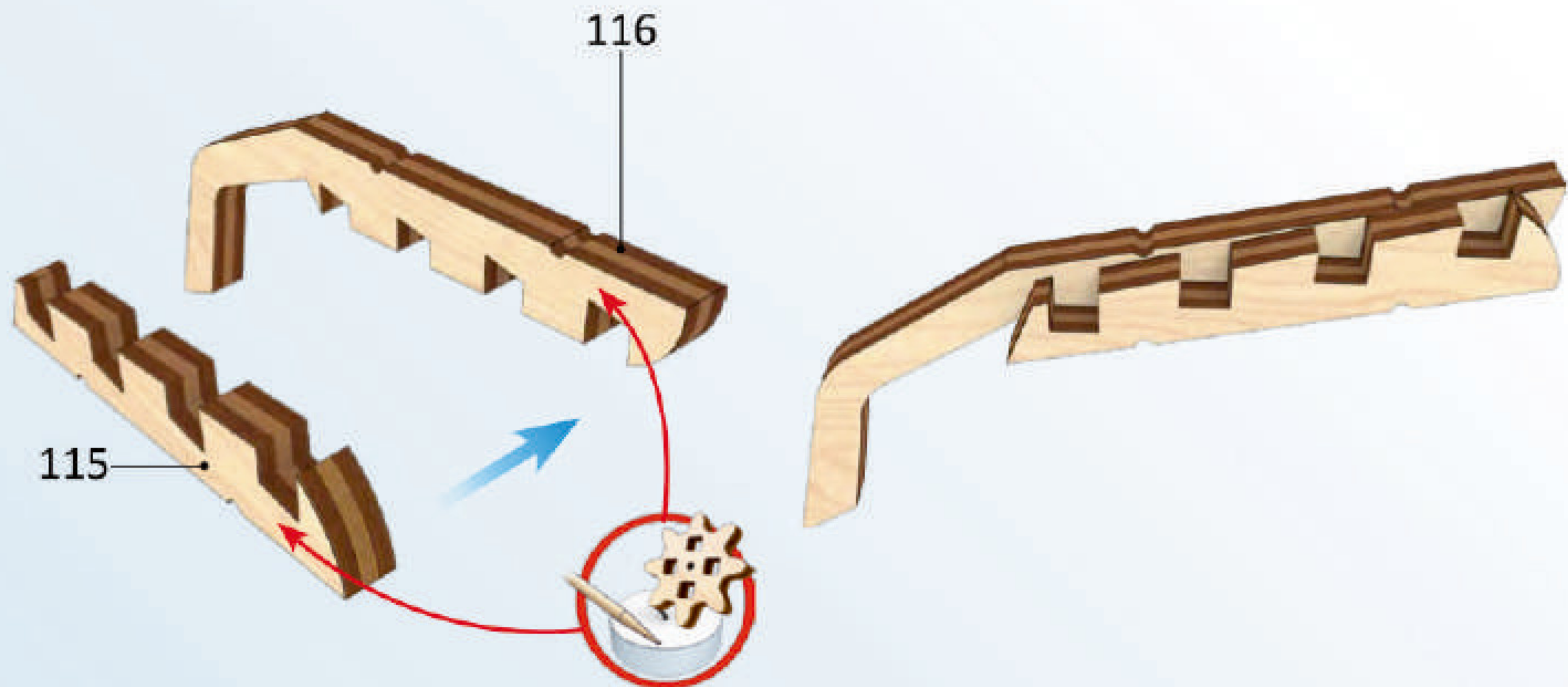
5



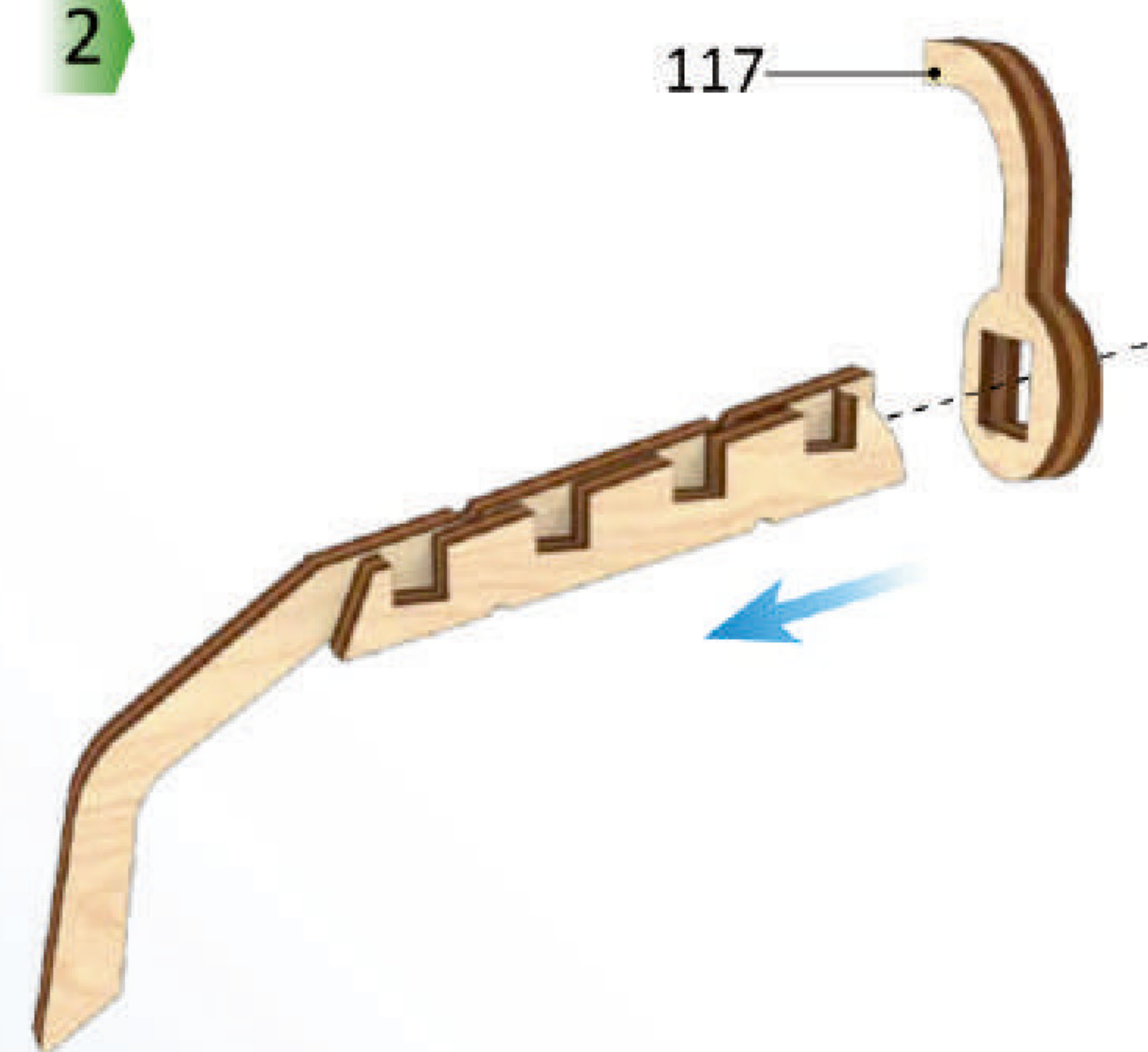


4

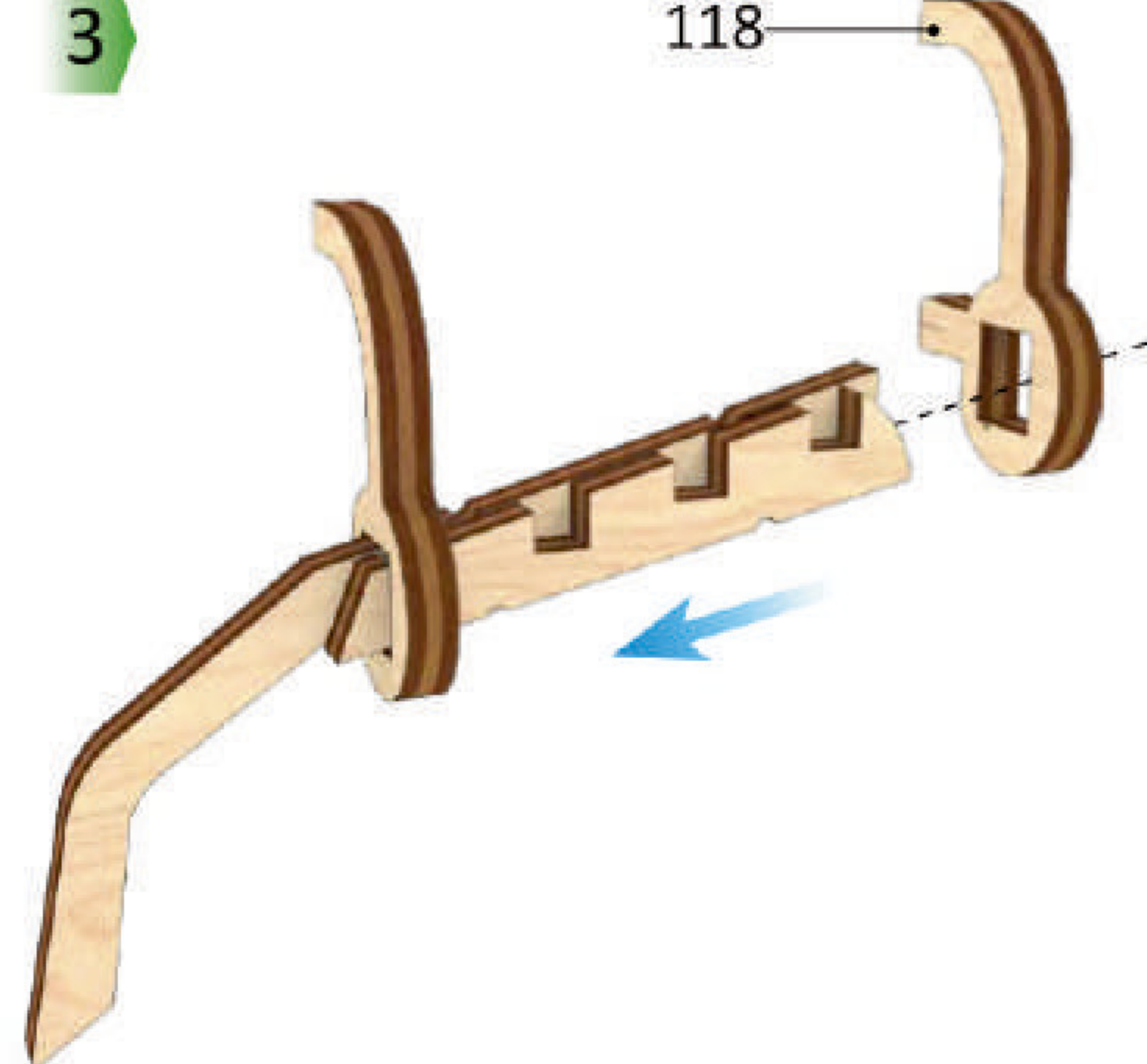
1



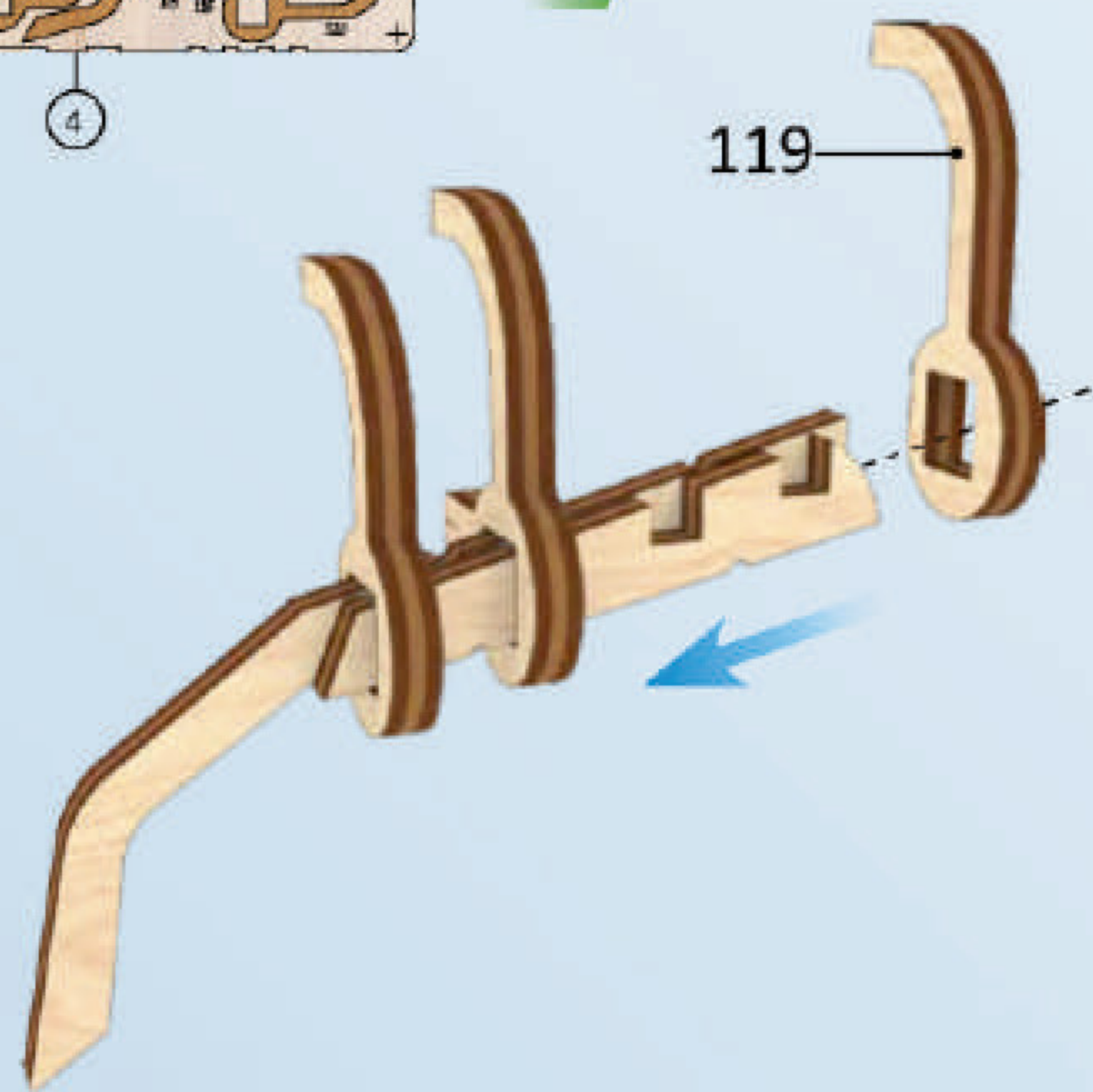
2



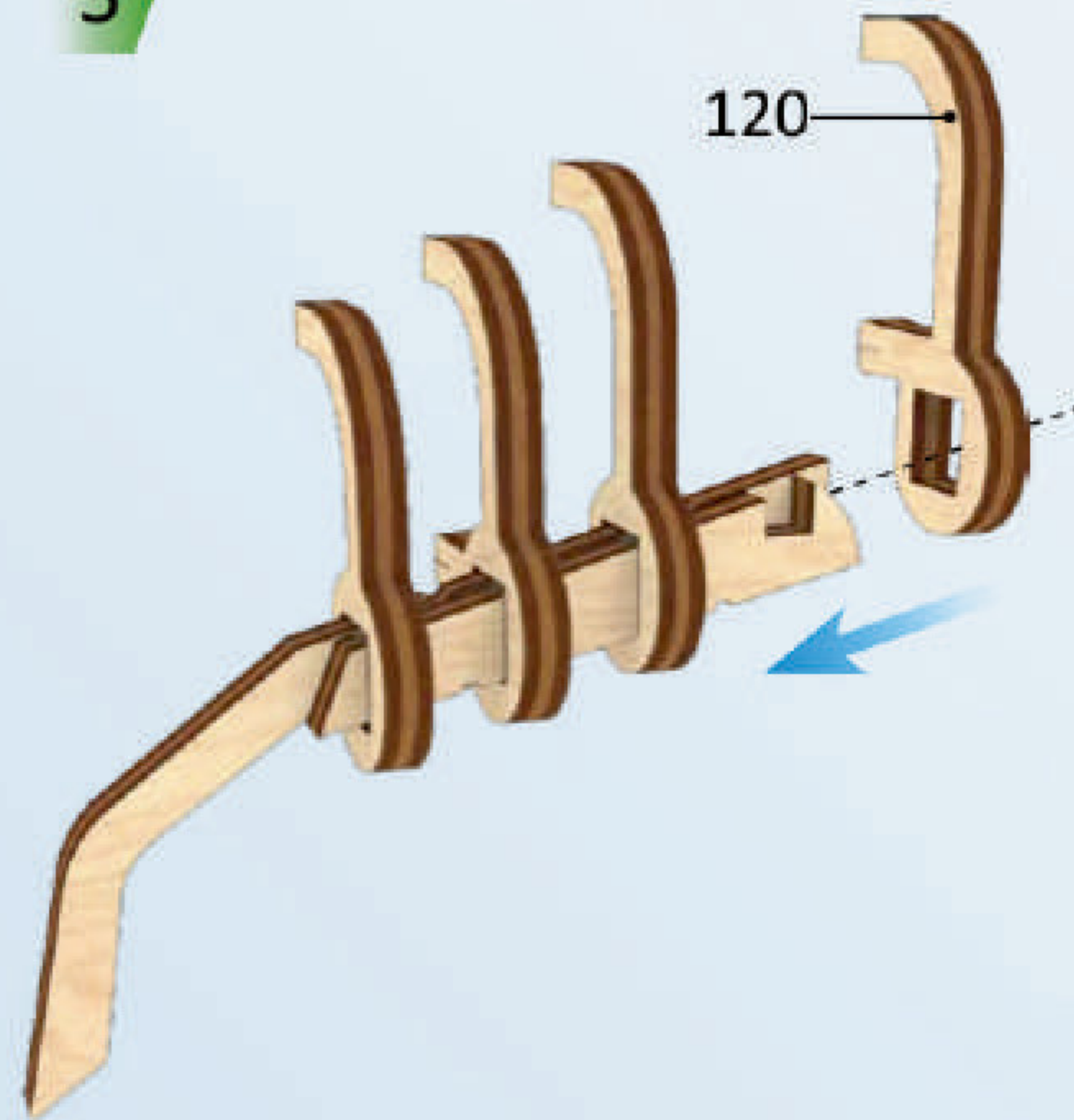
3



4



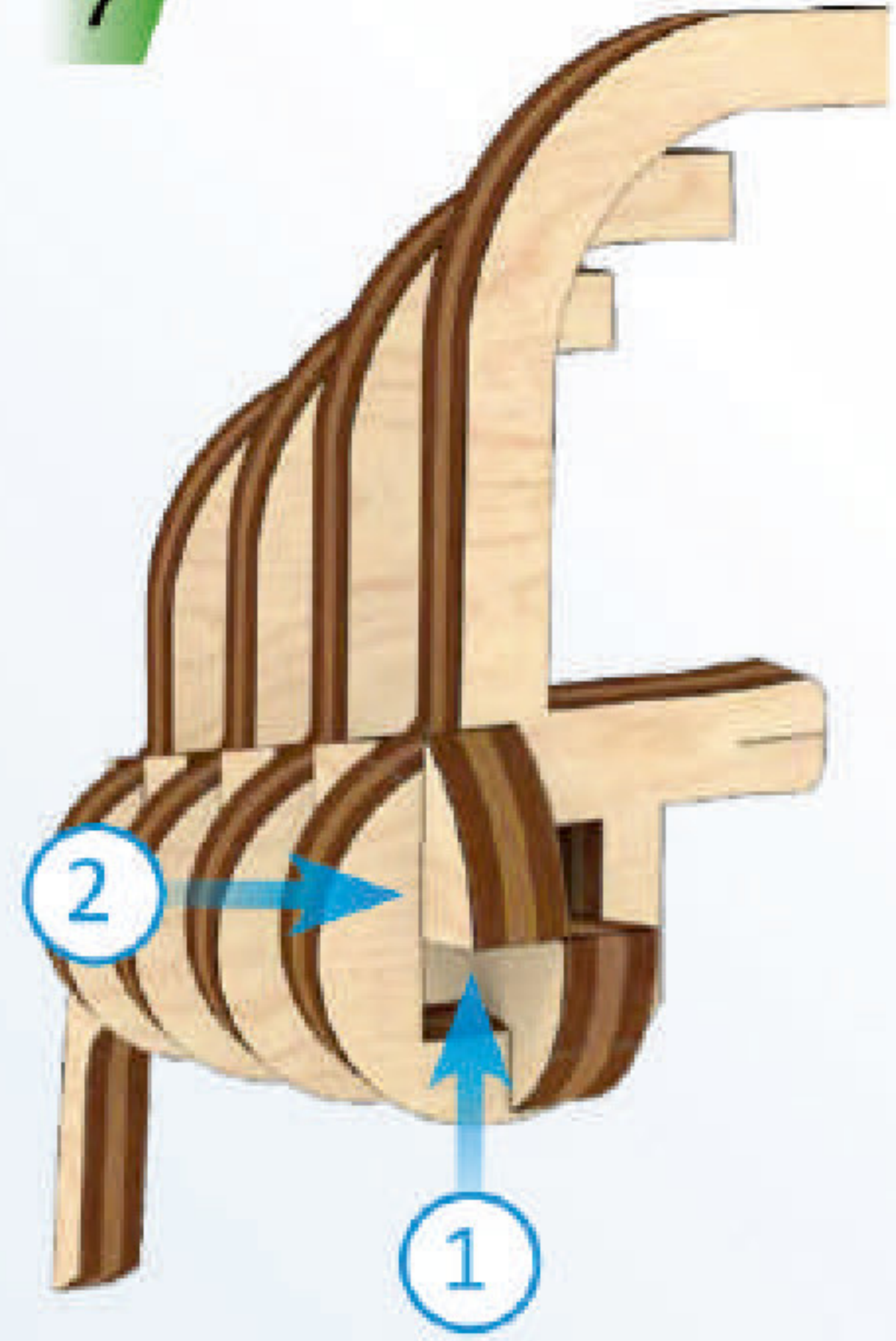
5



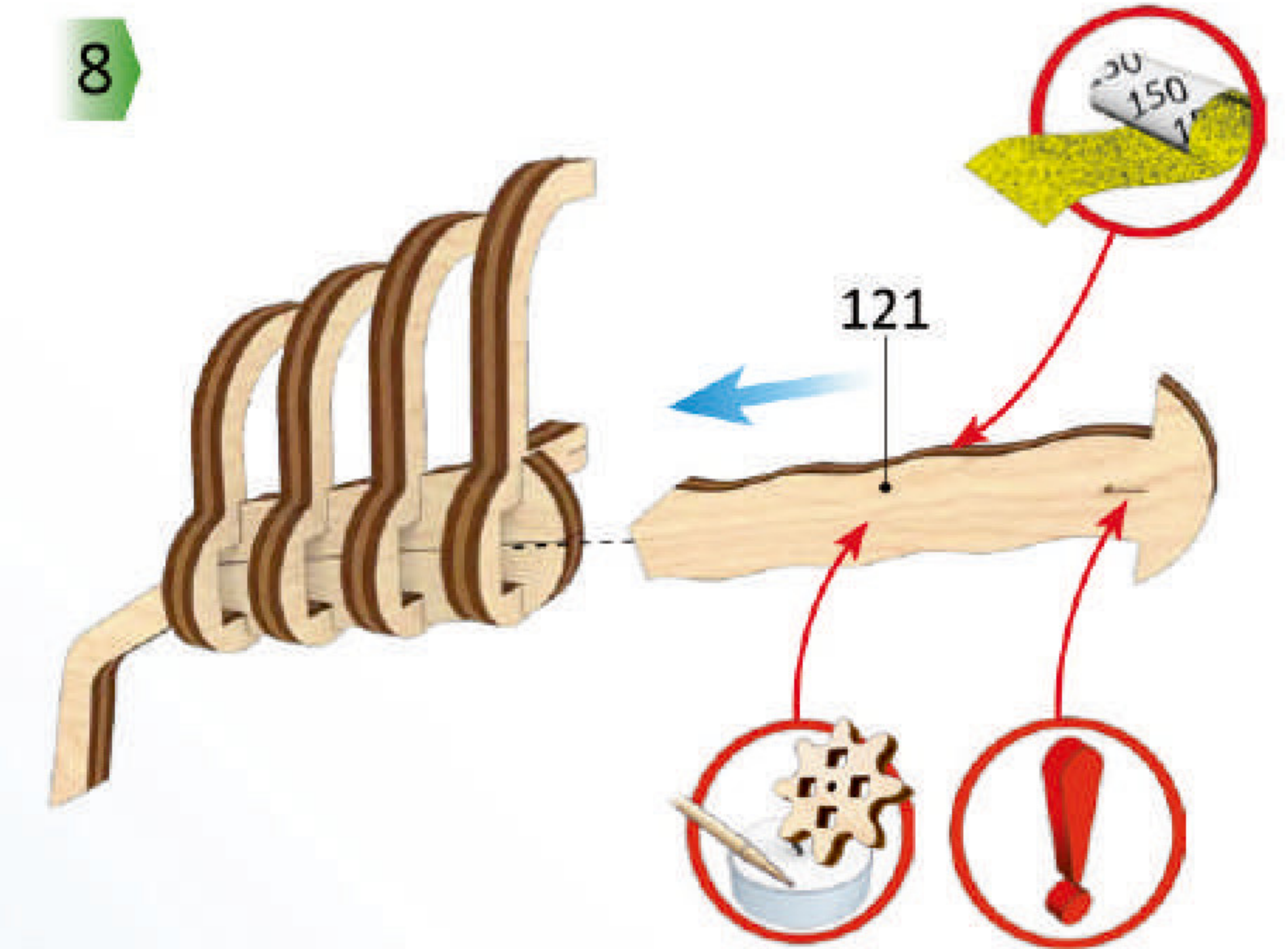
6

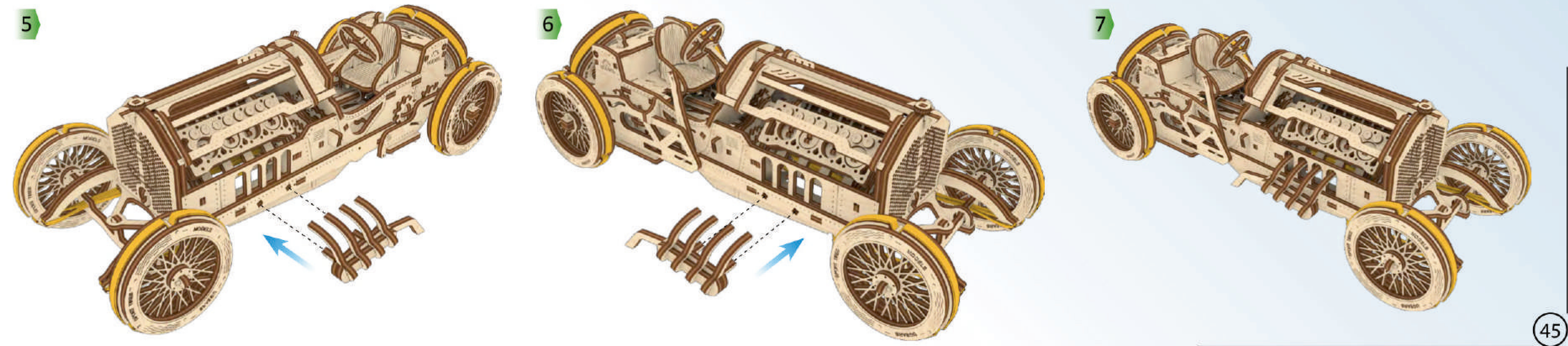
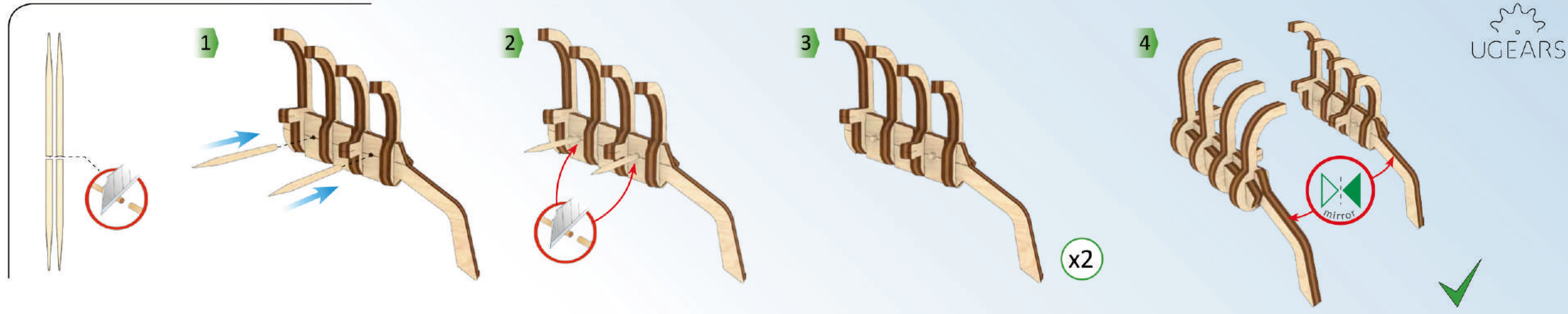


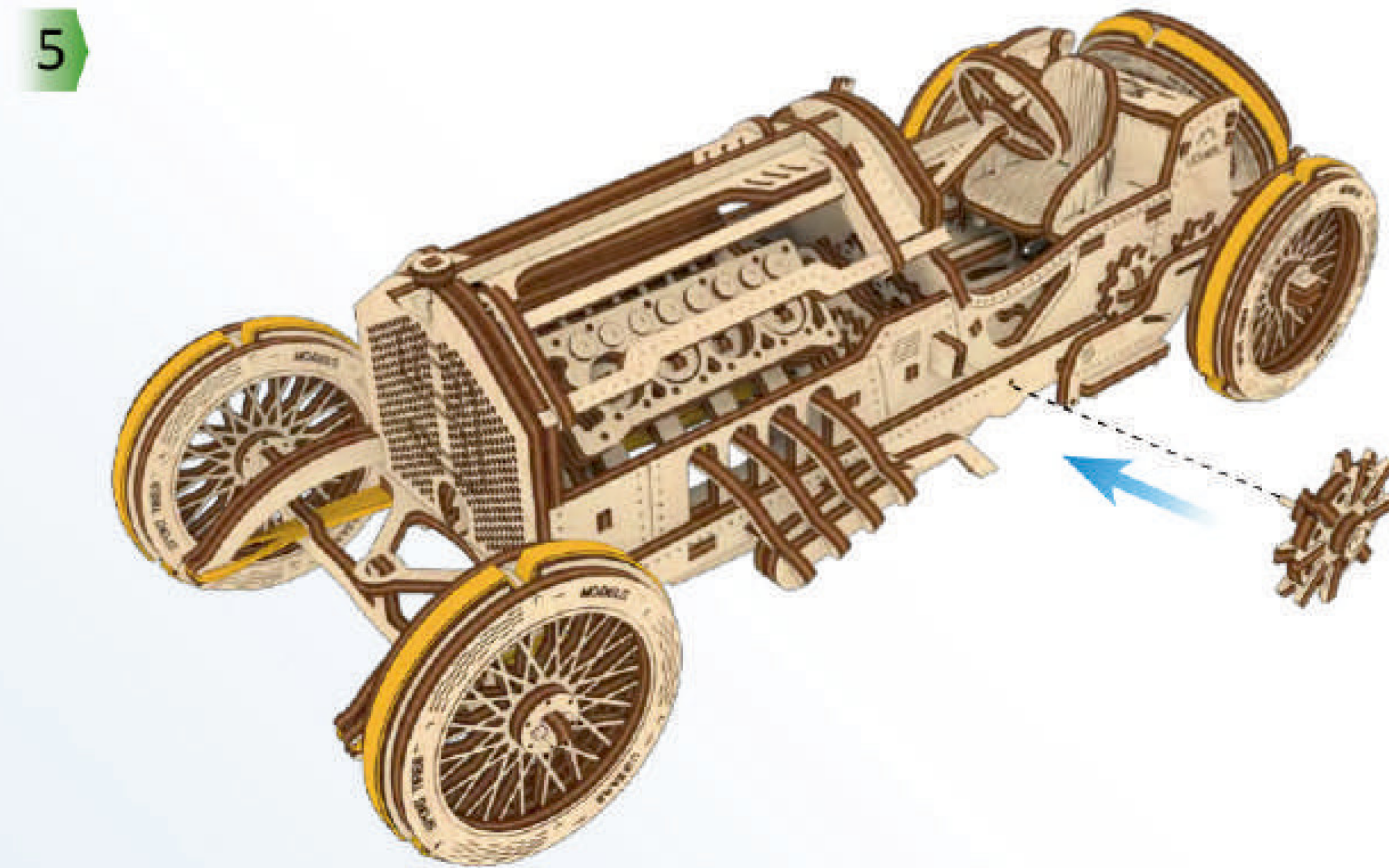
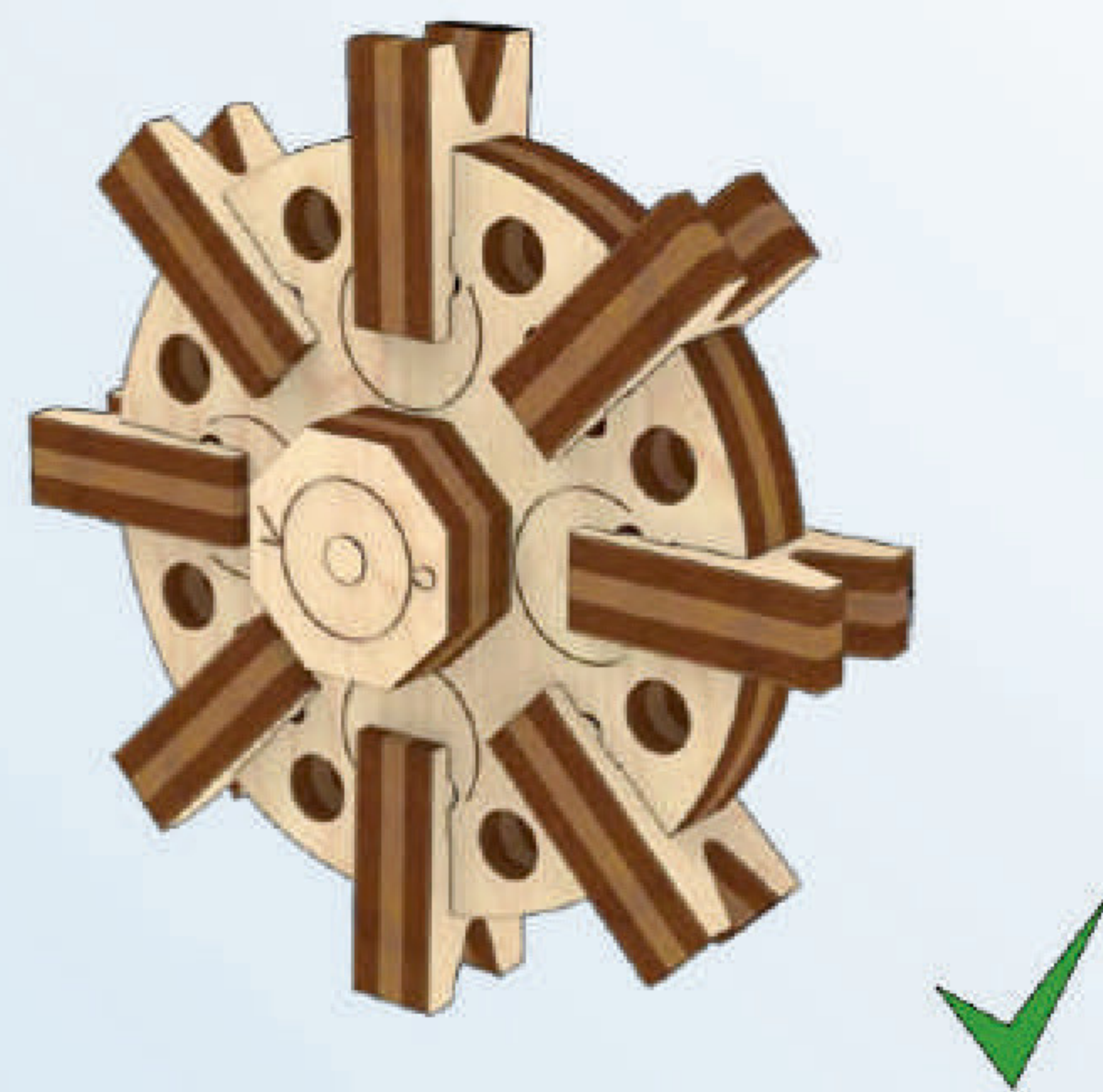
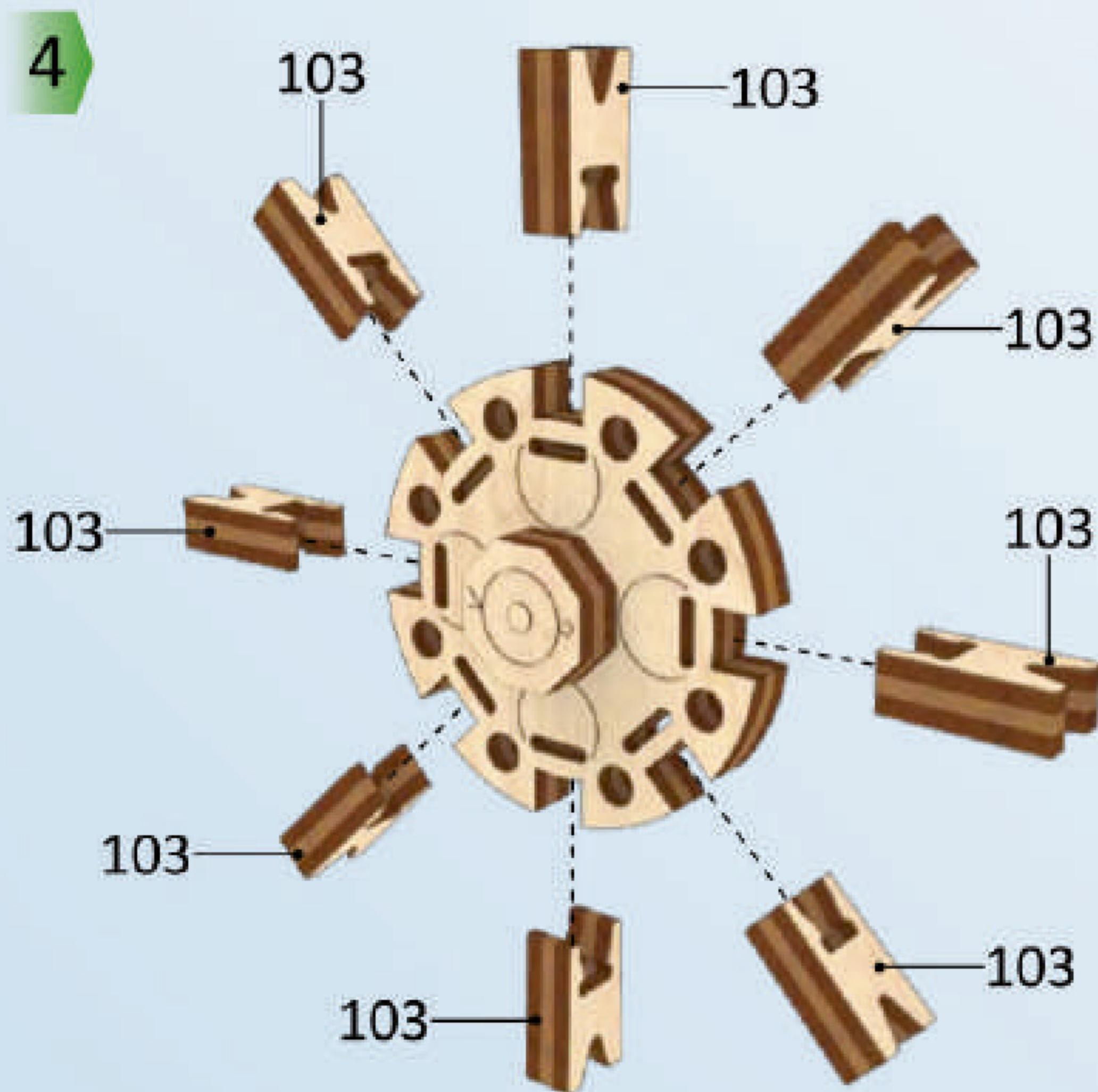
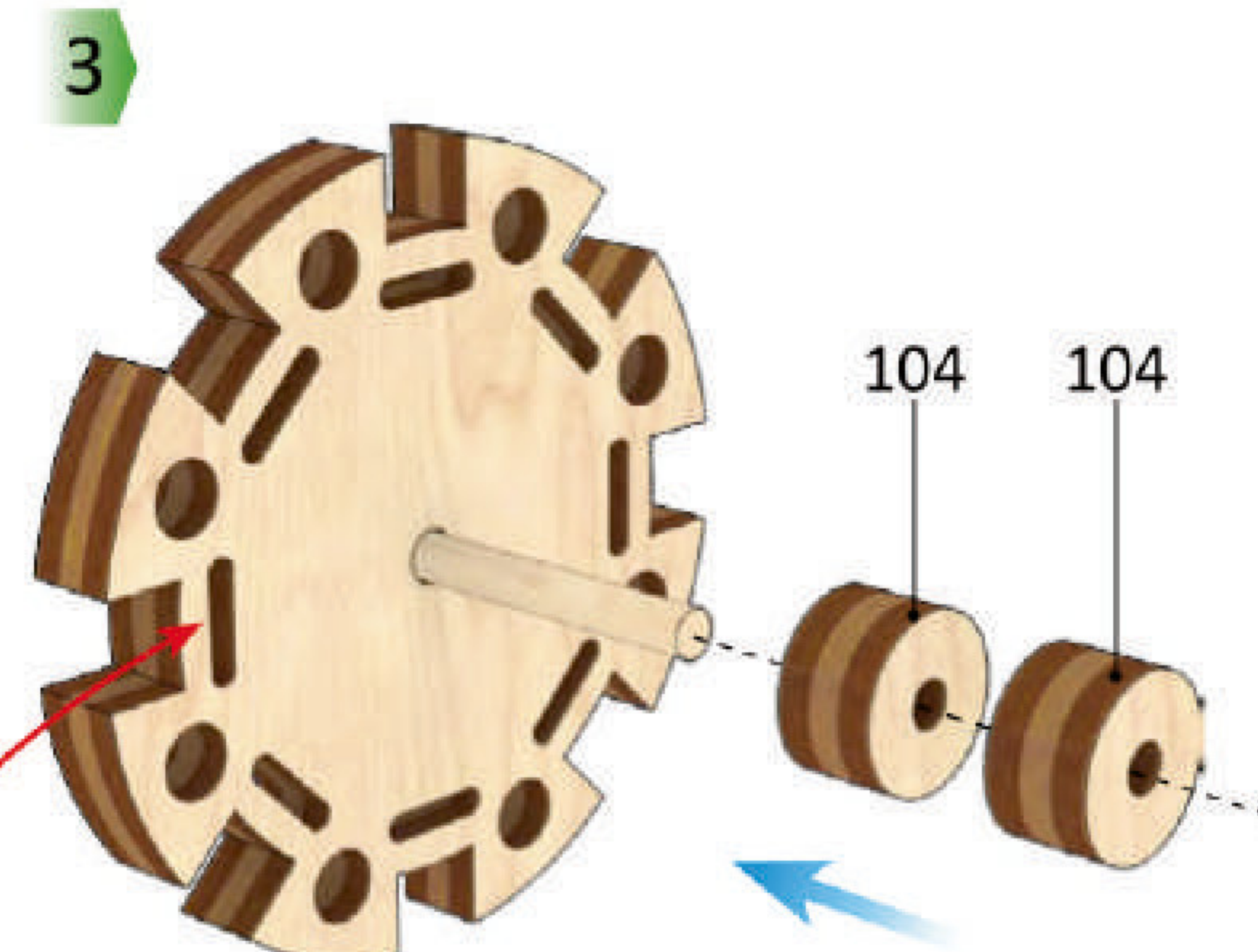
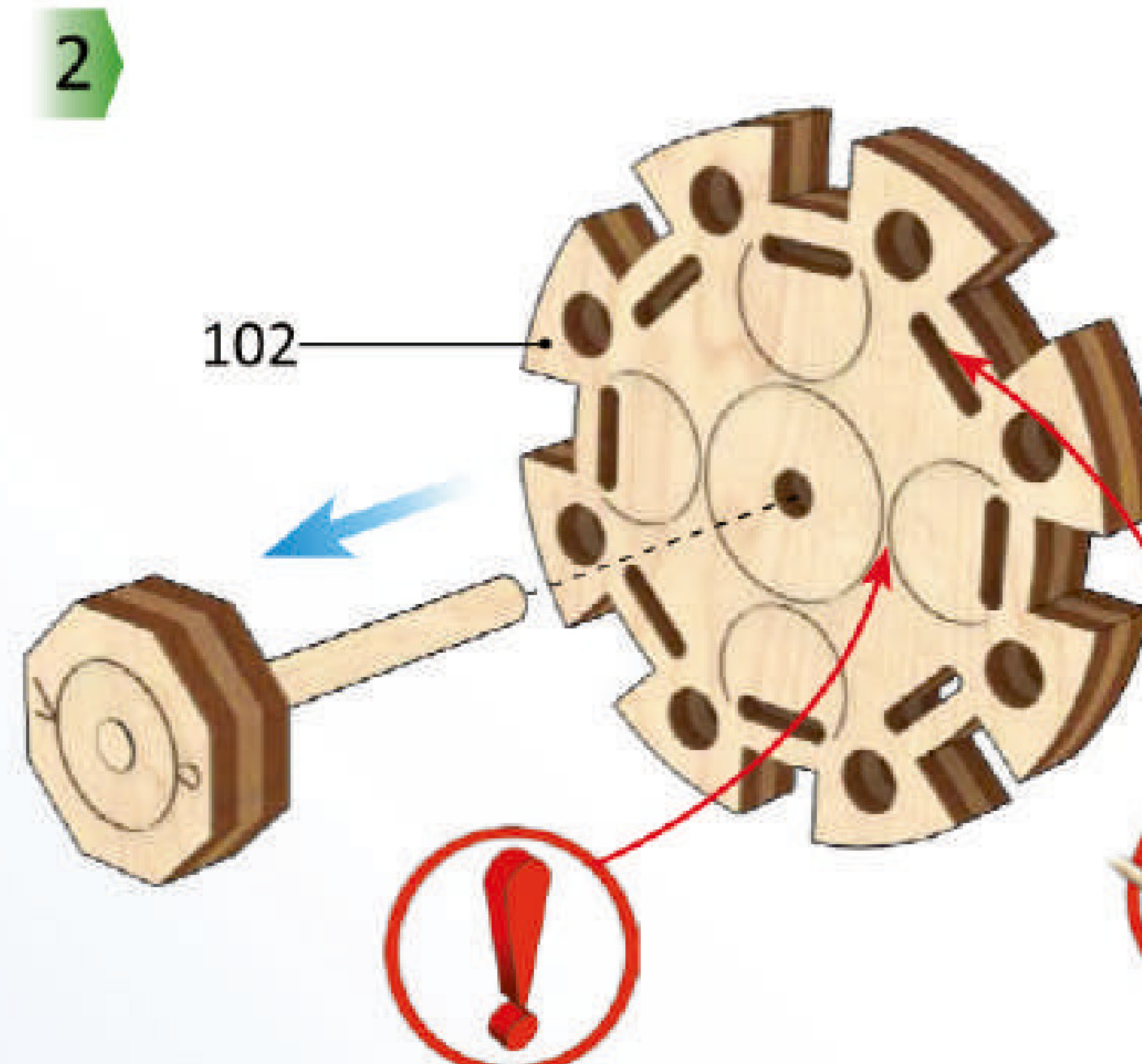
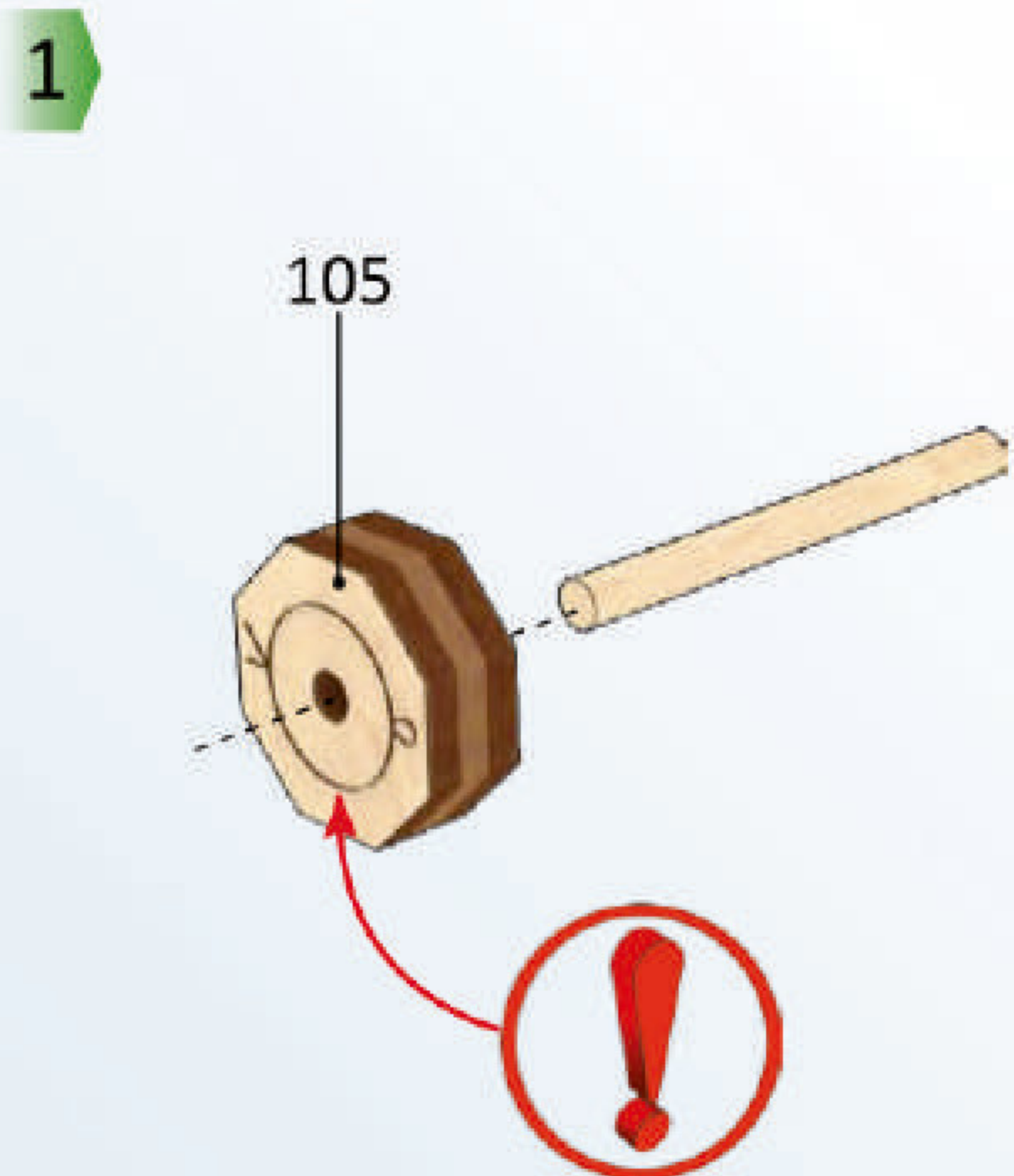
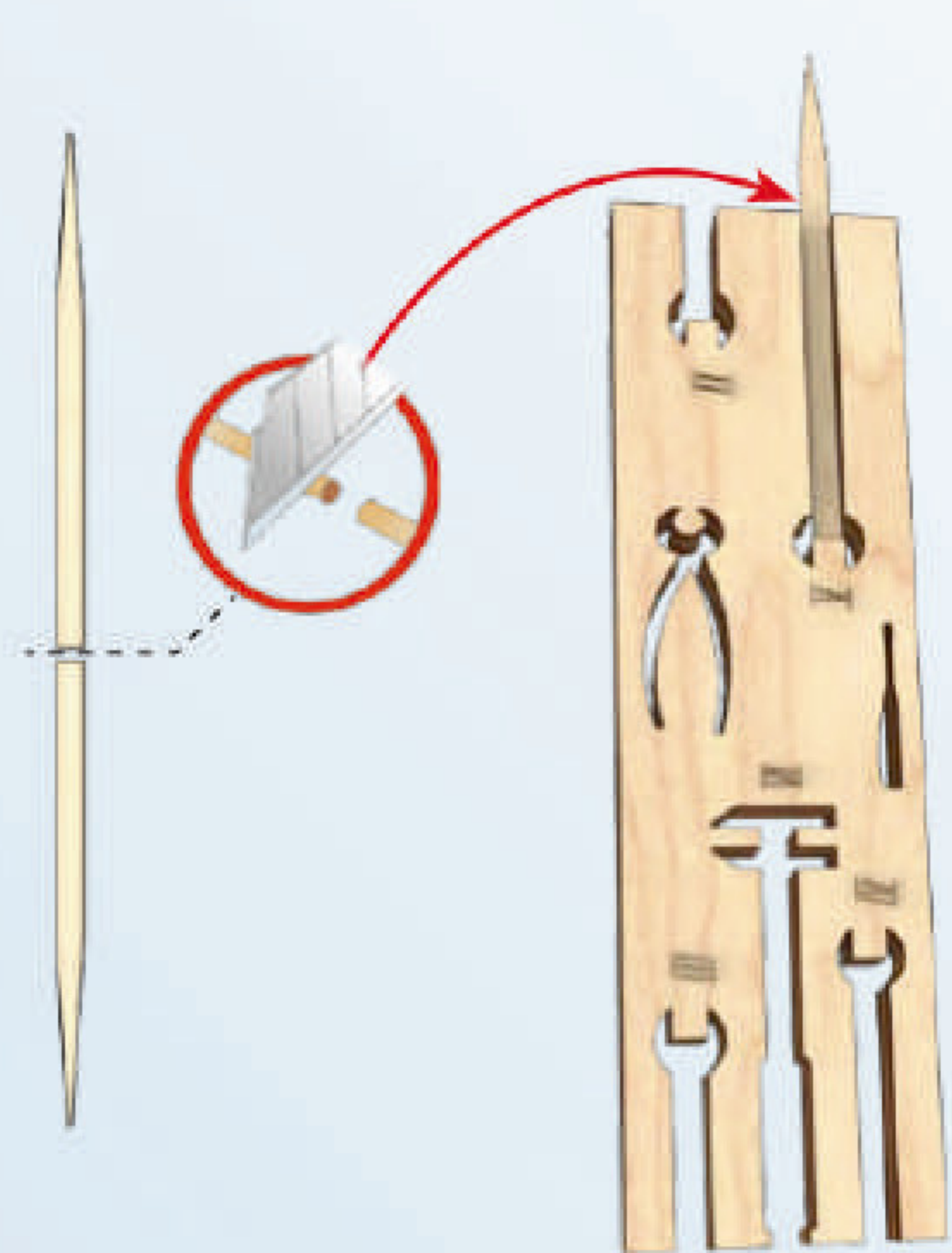
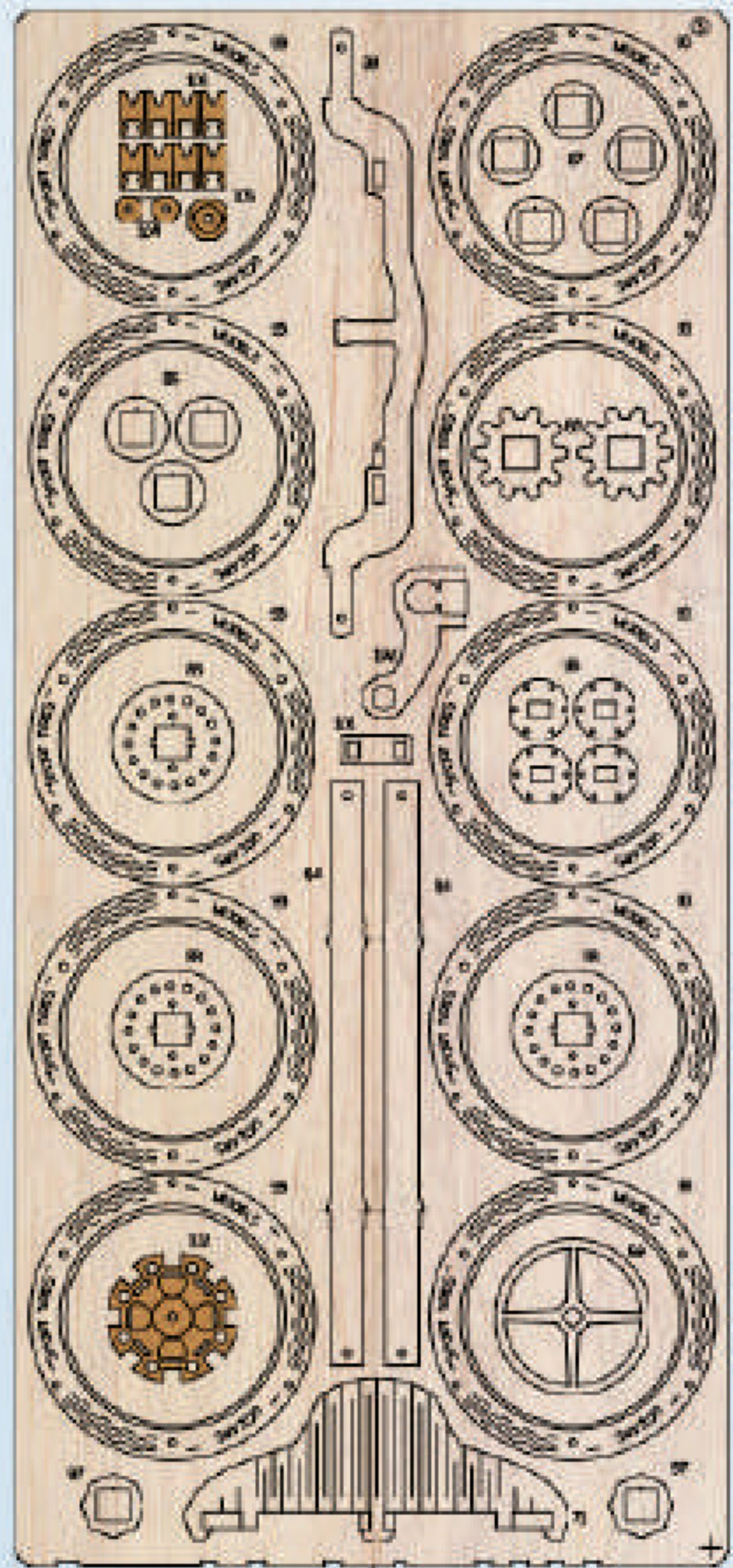
7

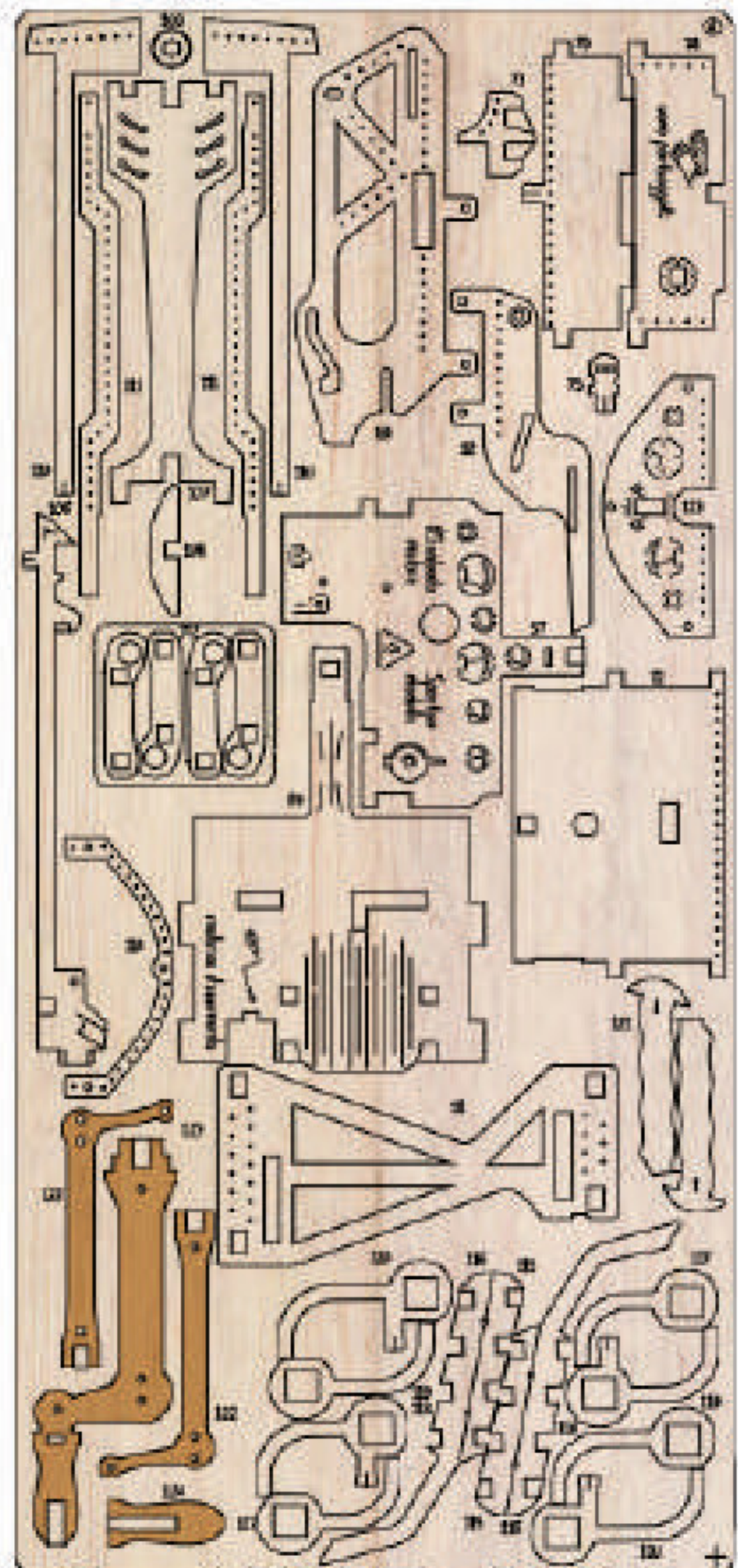


8

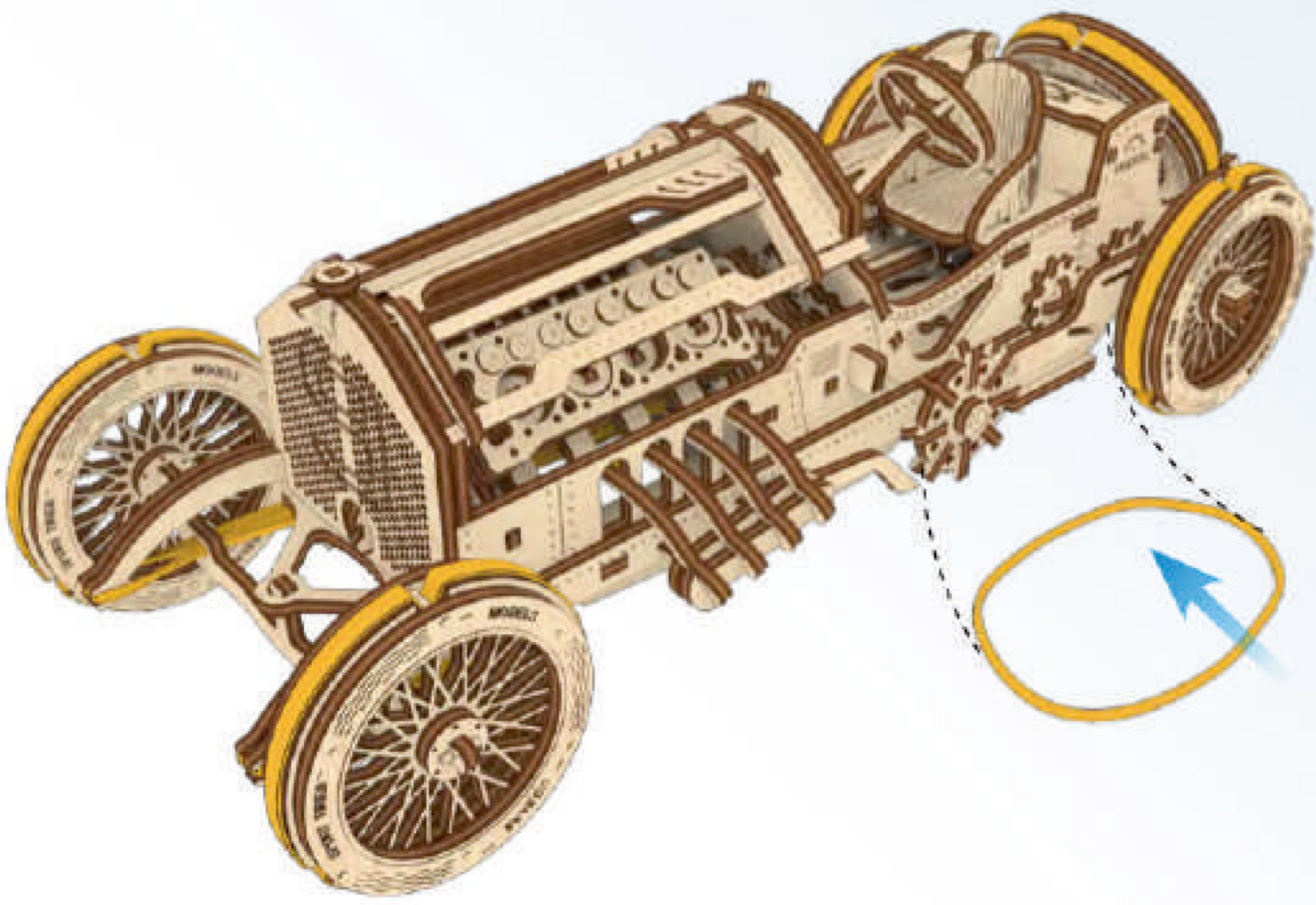




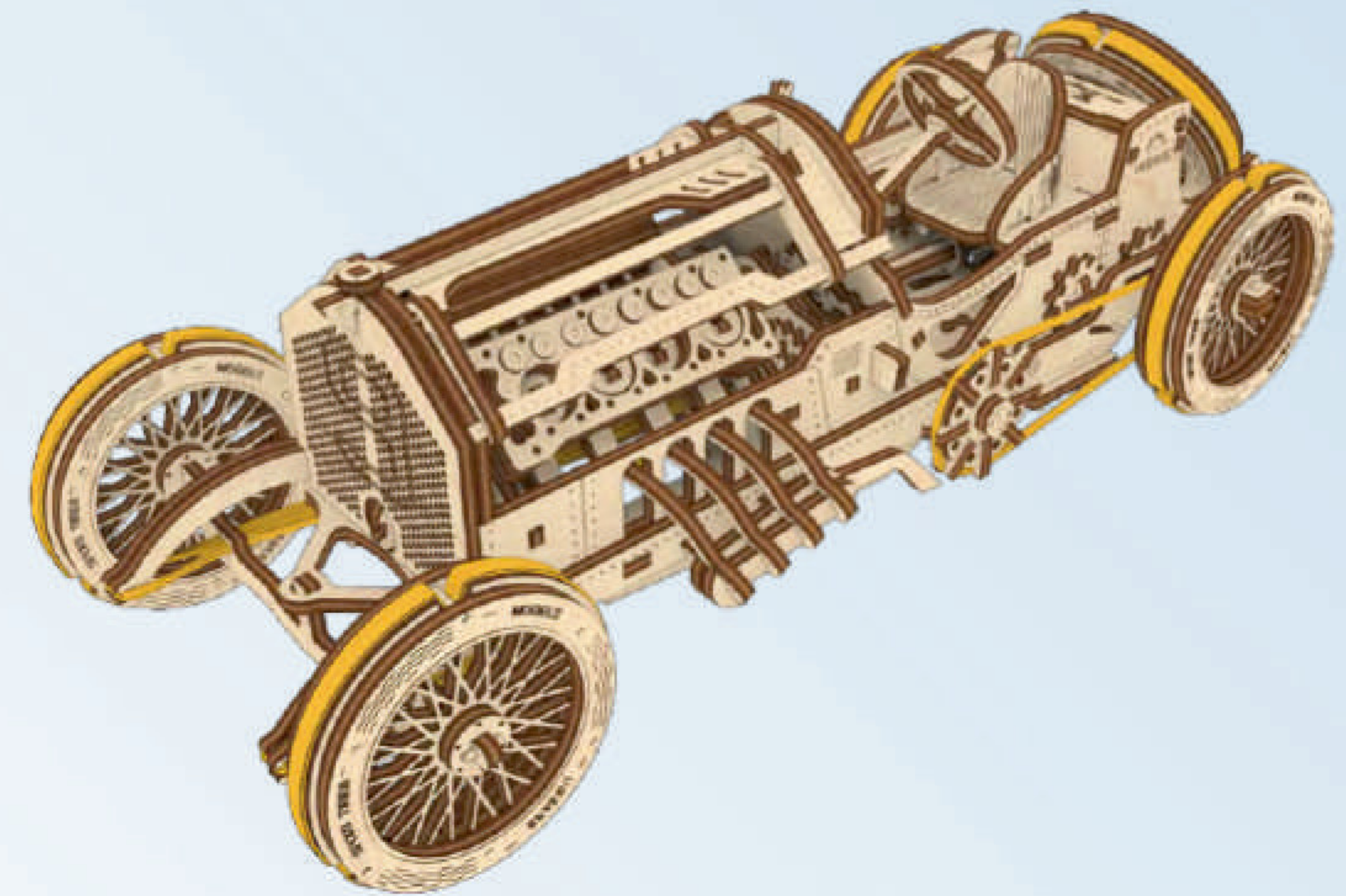




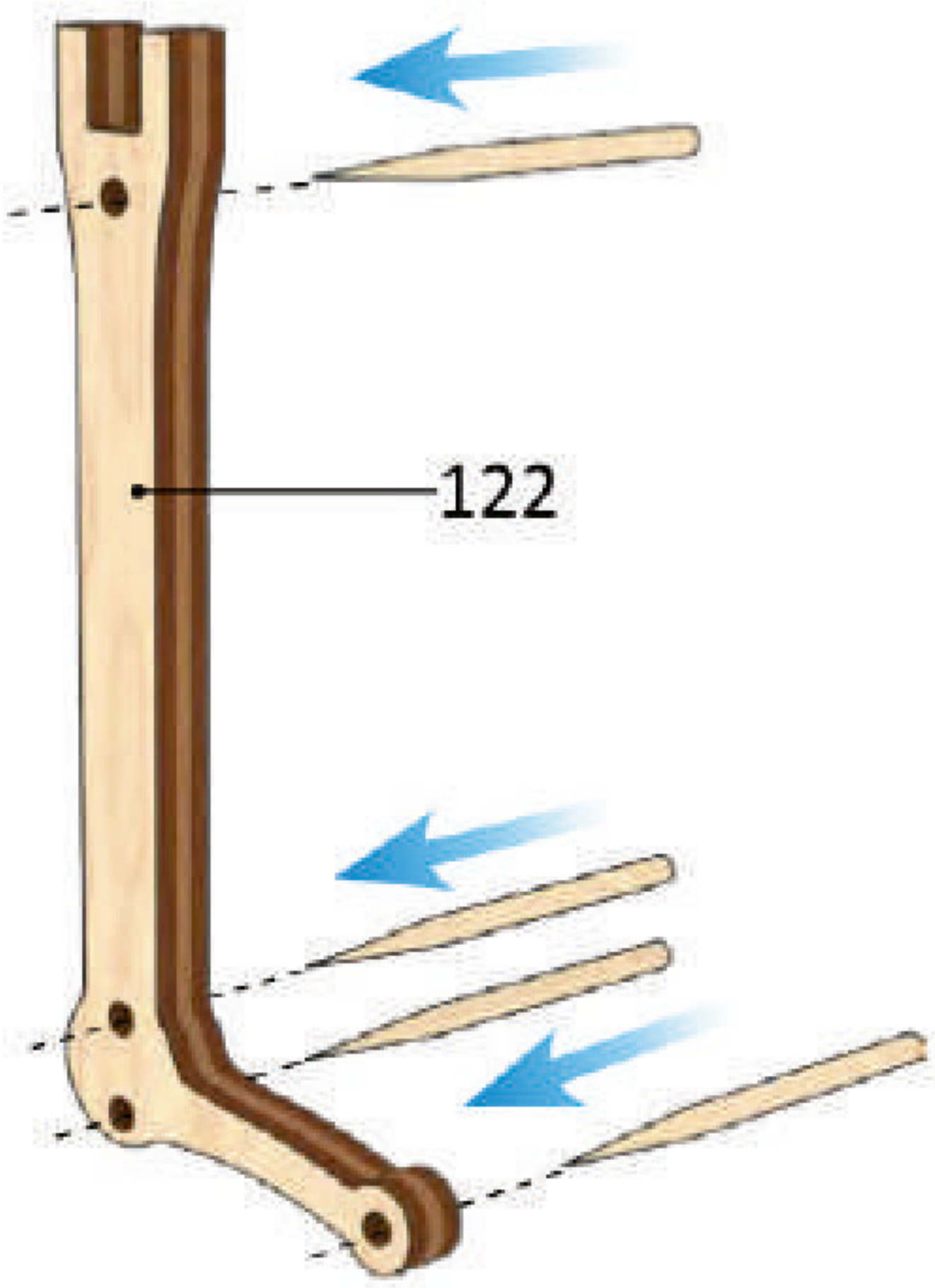
1



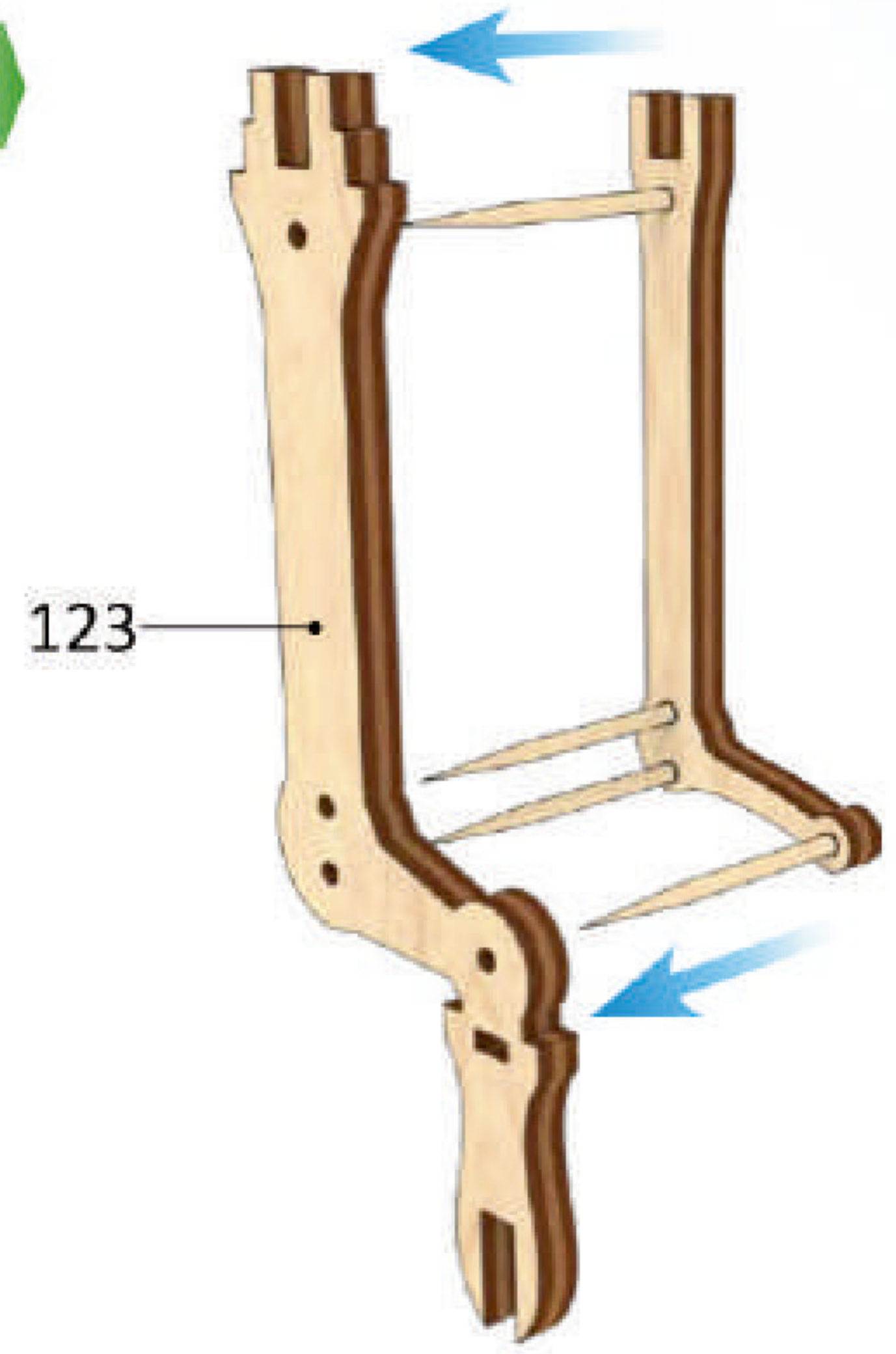
2



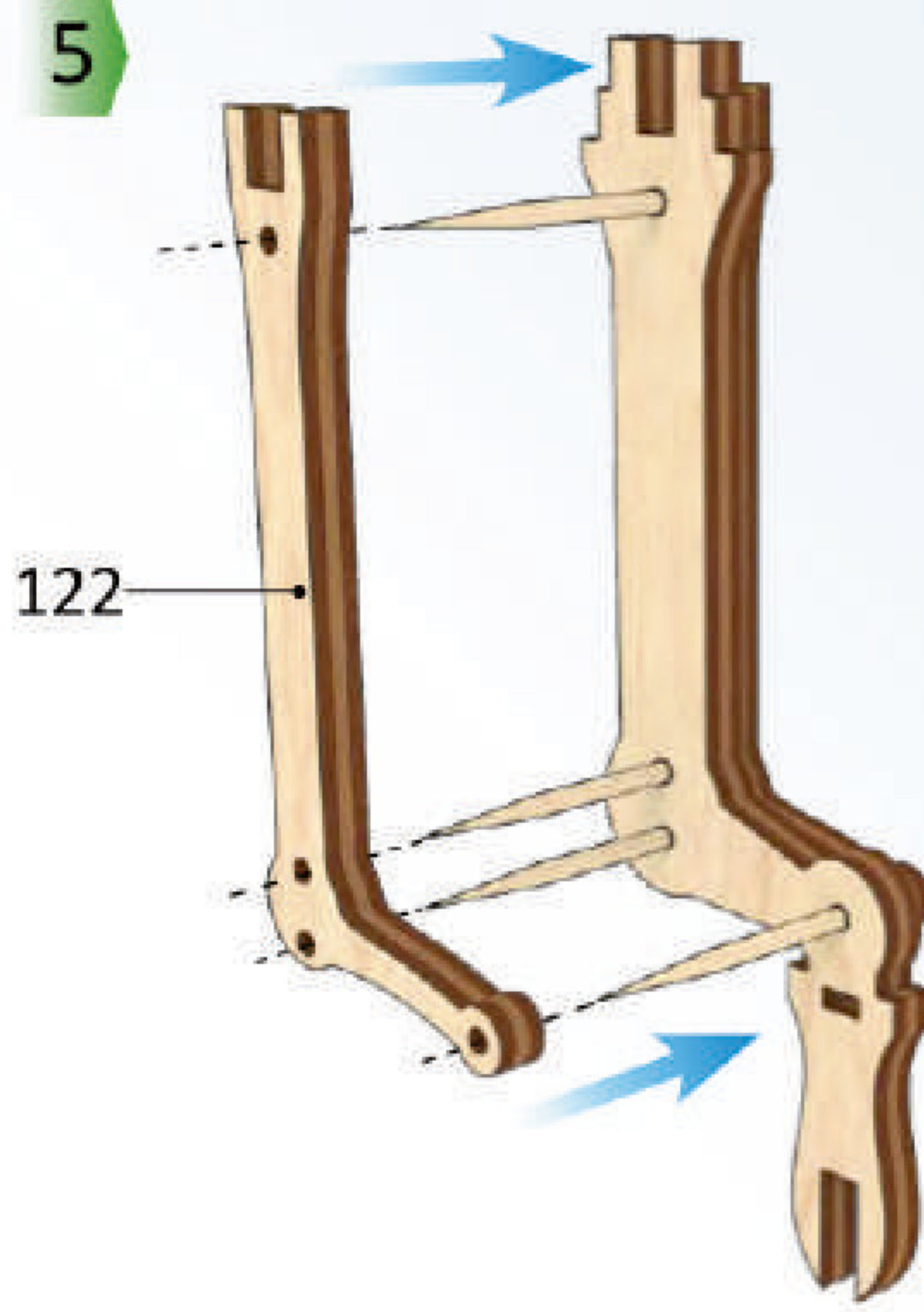
3



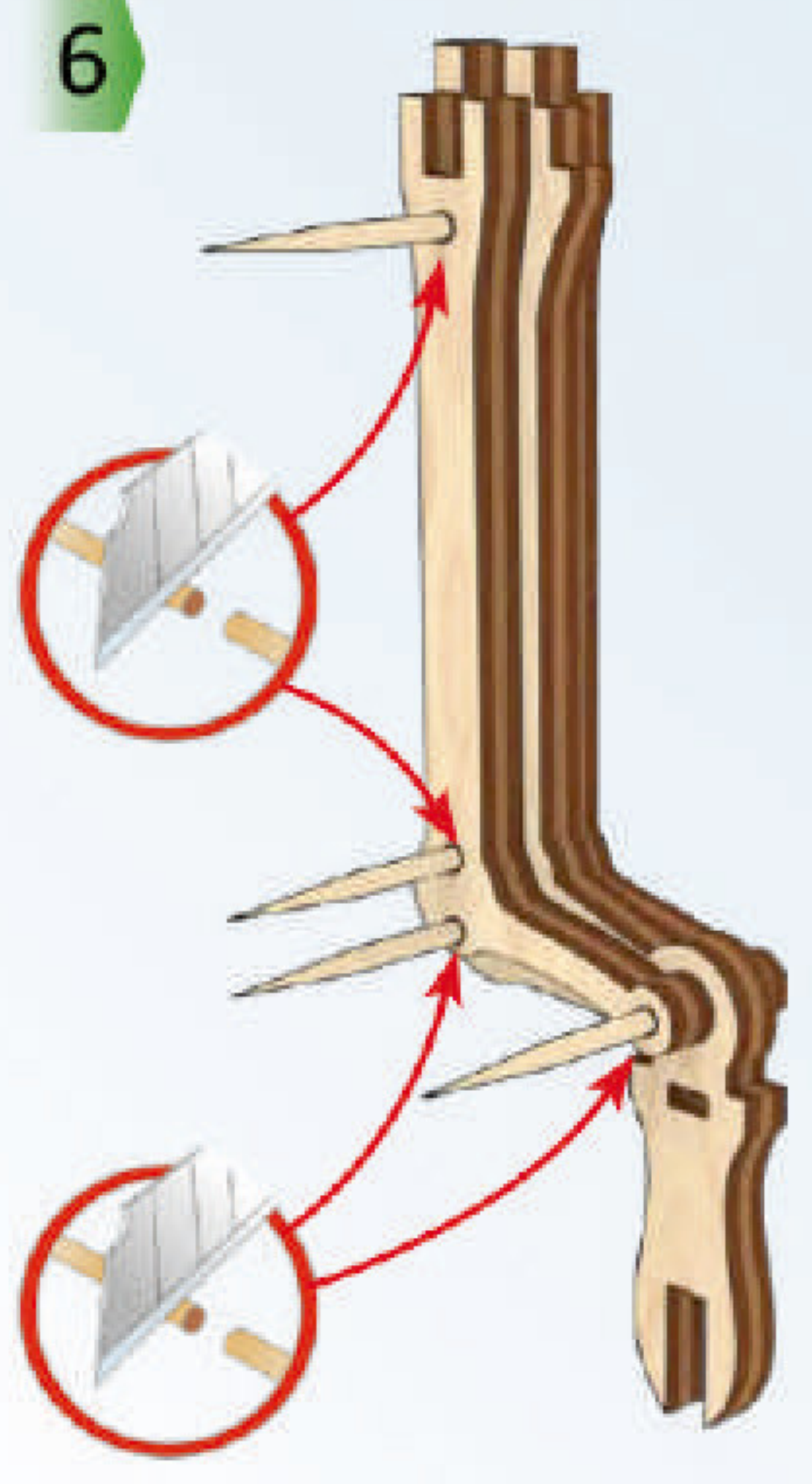
4



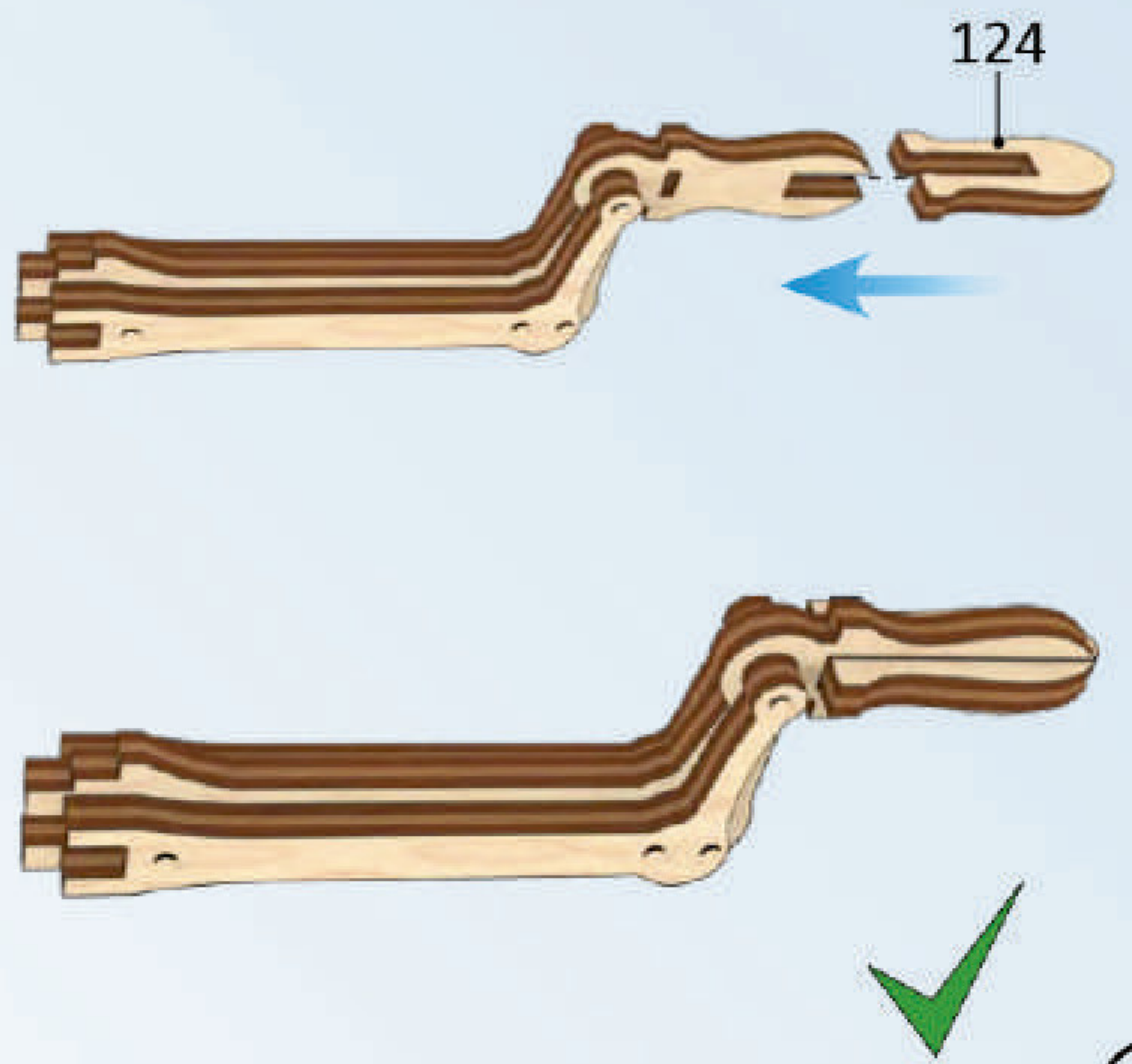
5

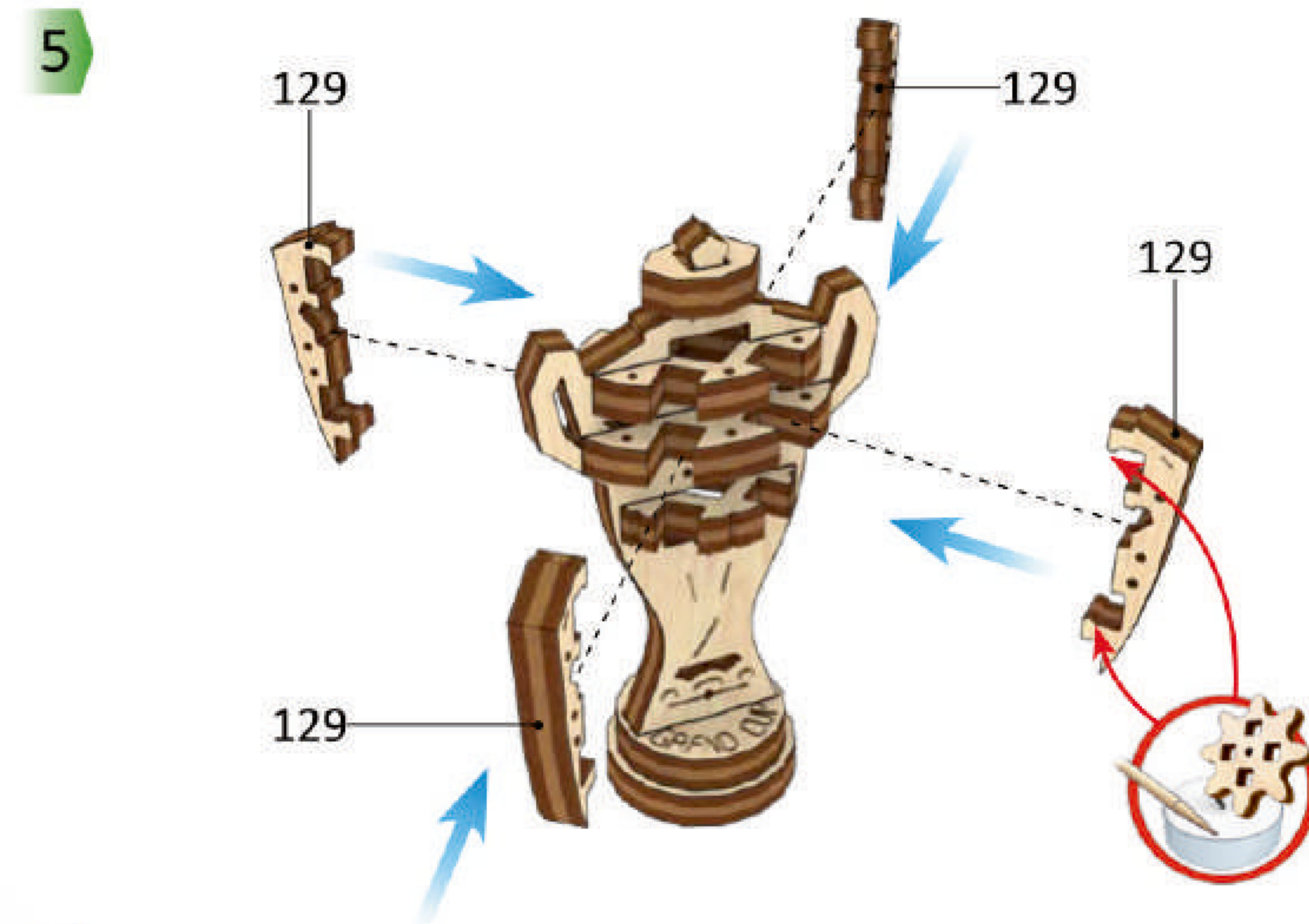
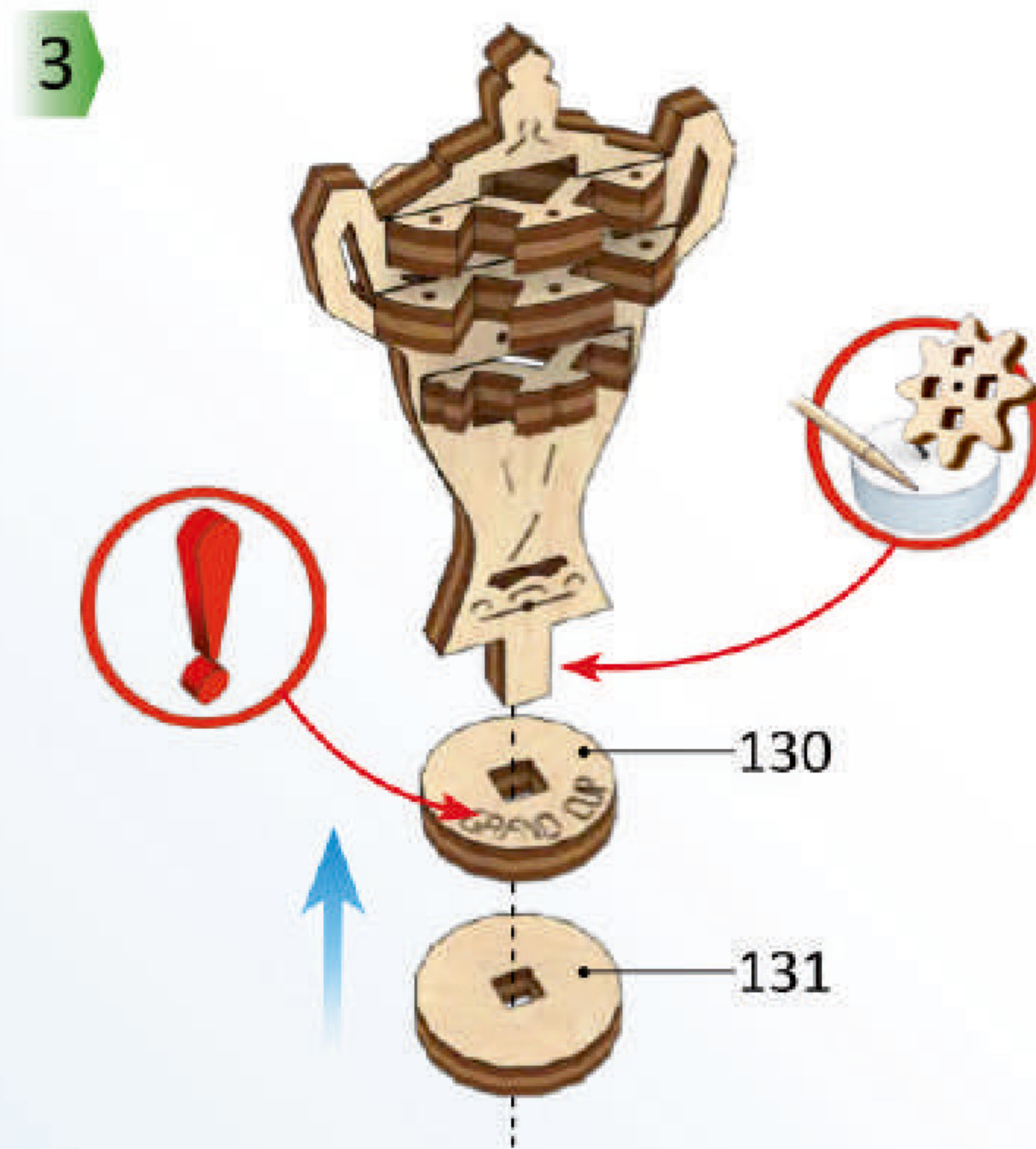
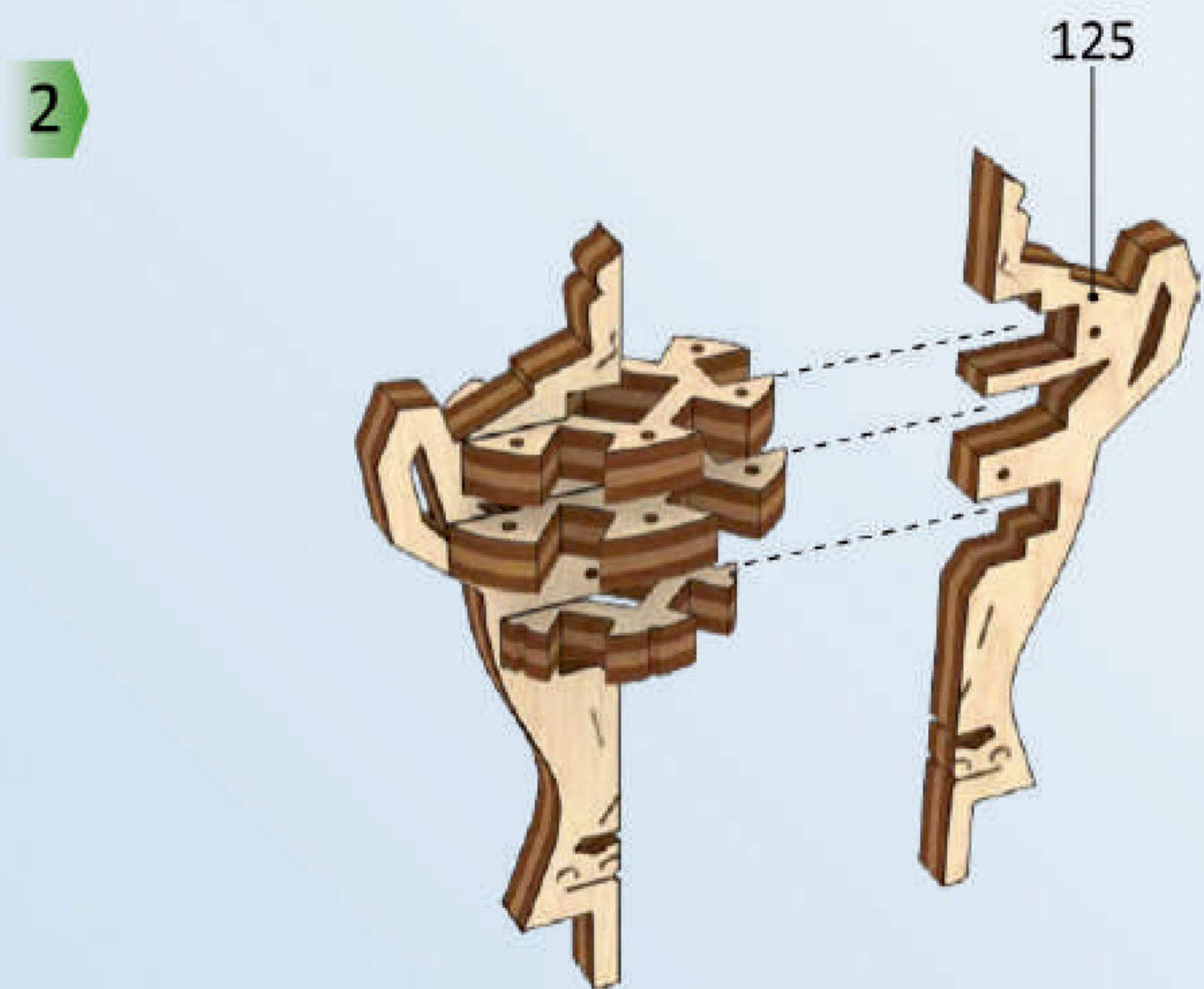
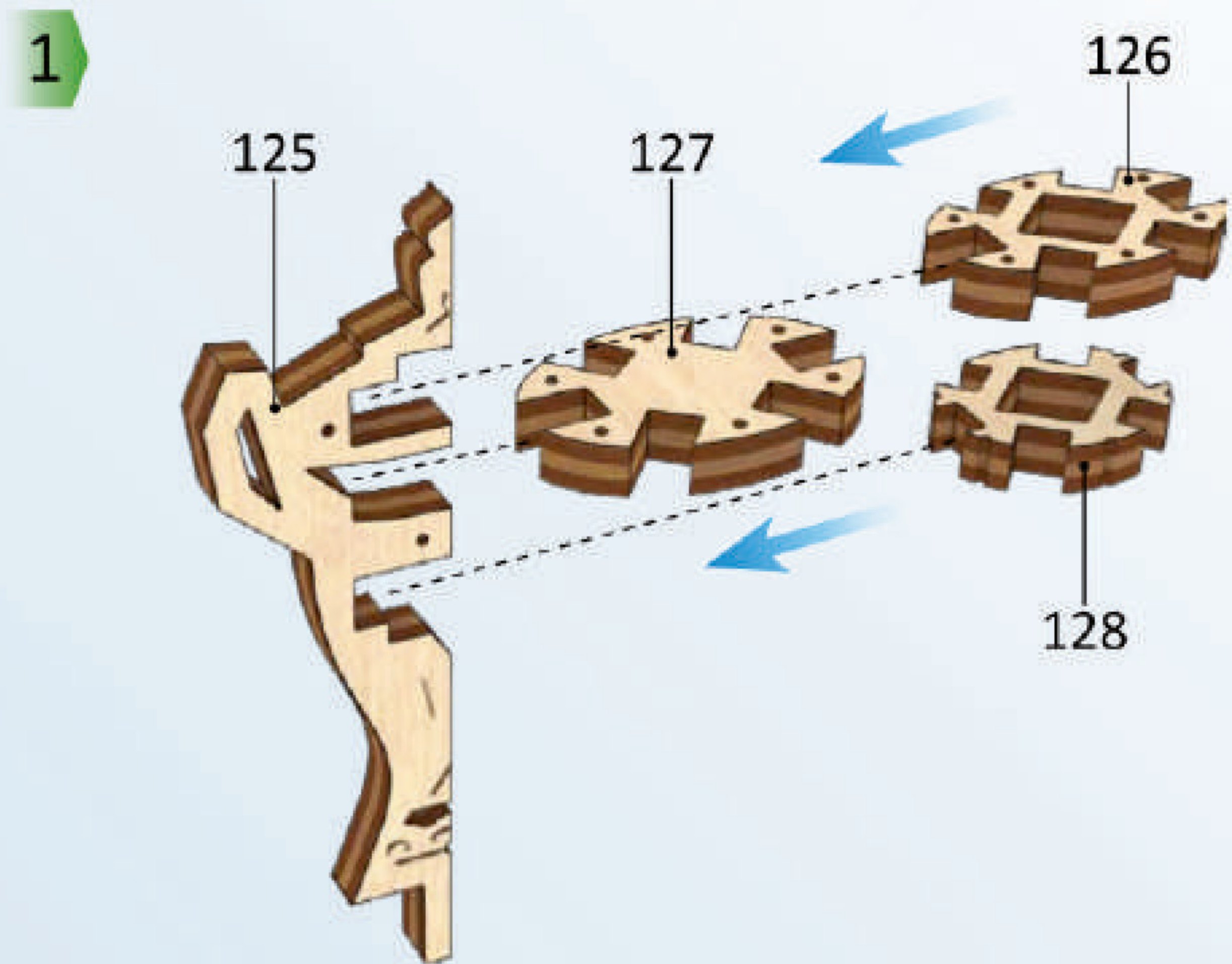
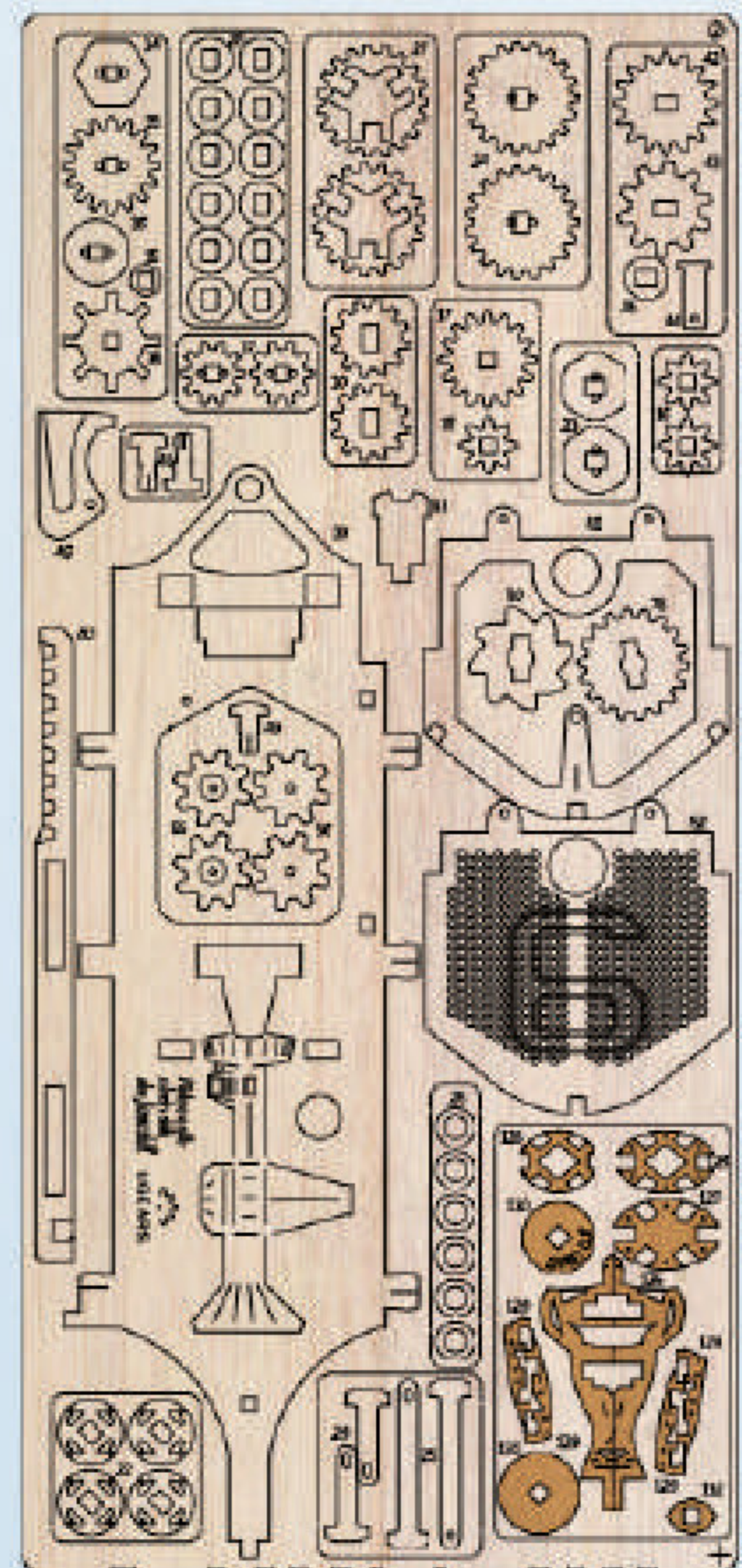


6

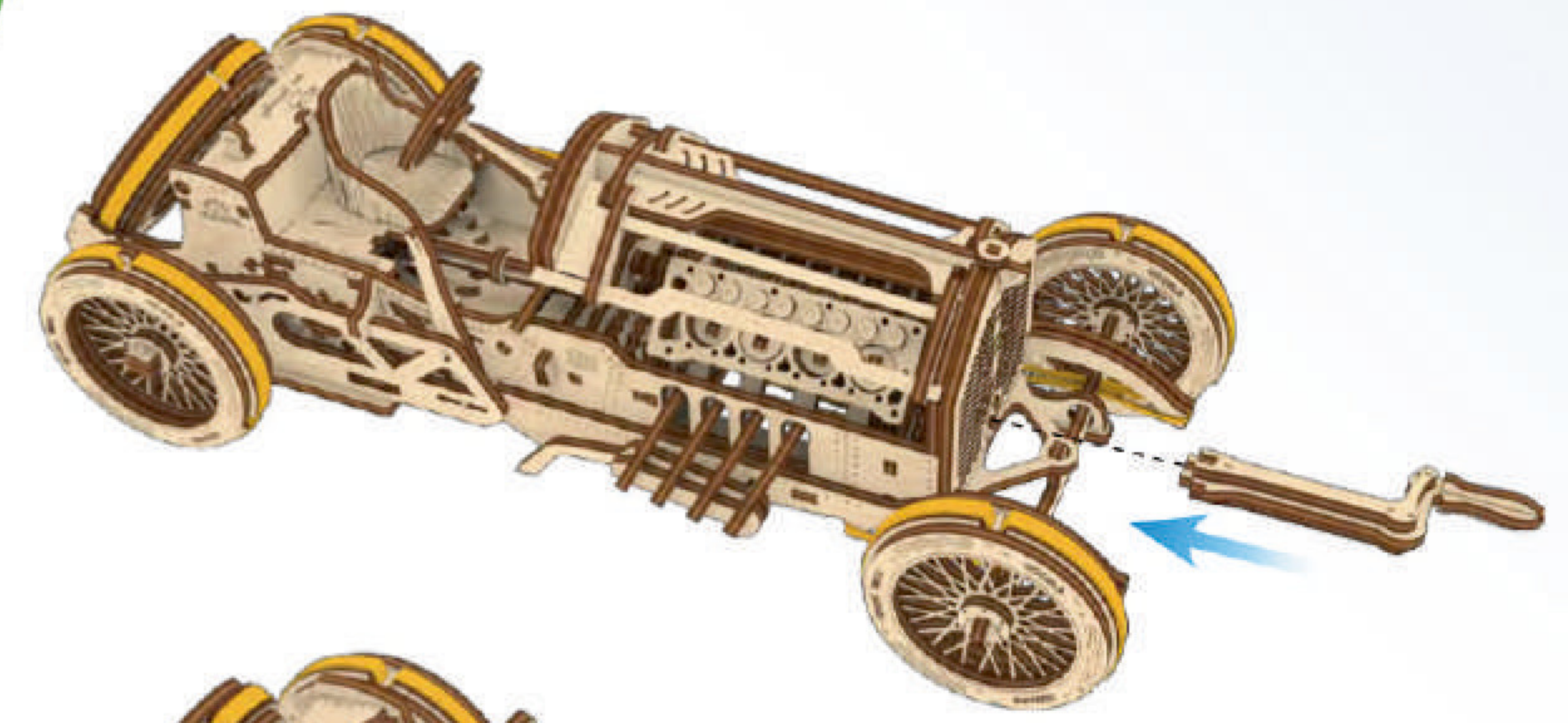


7

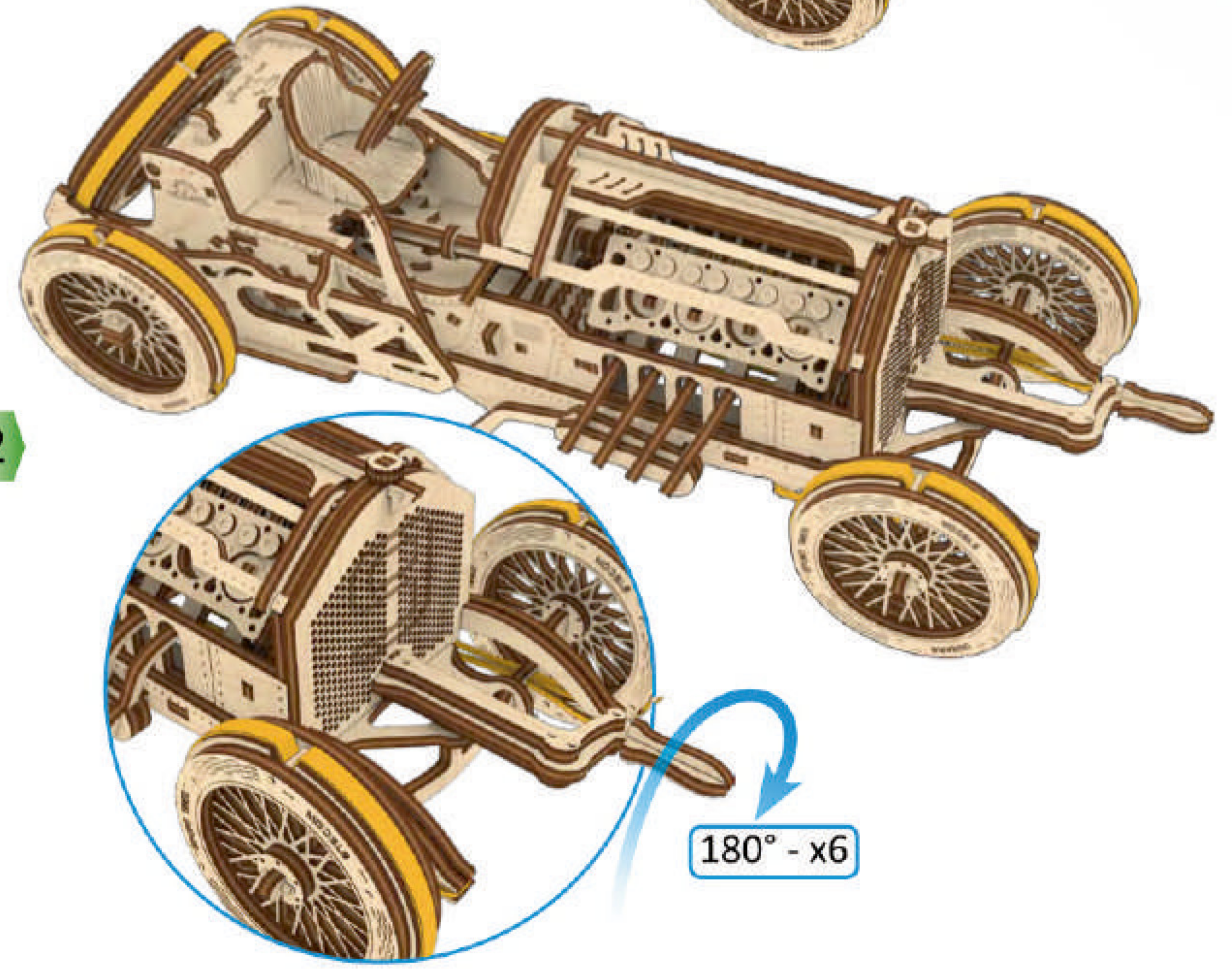




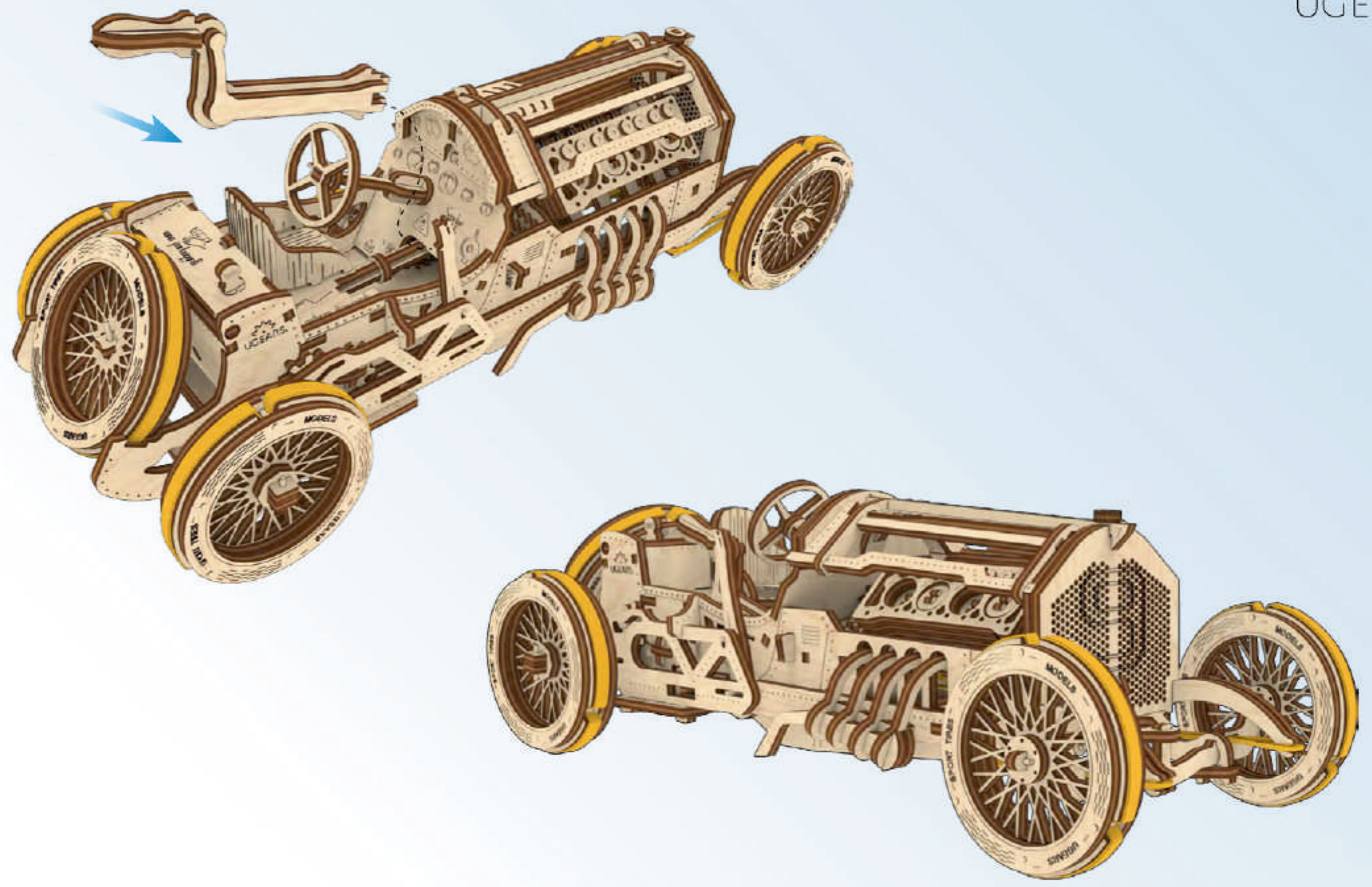
1

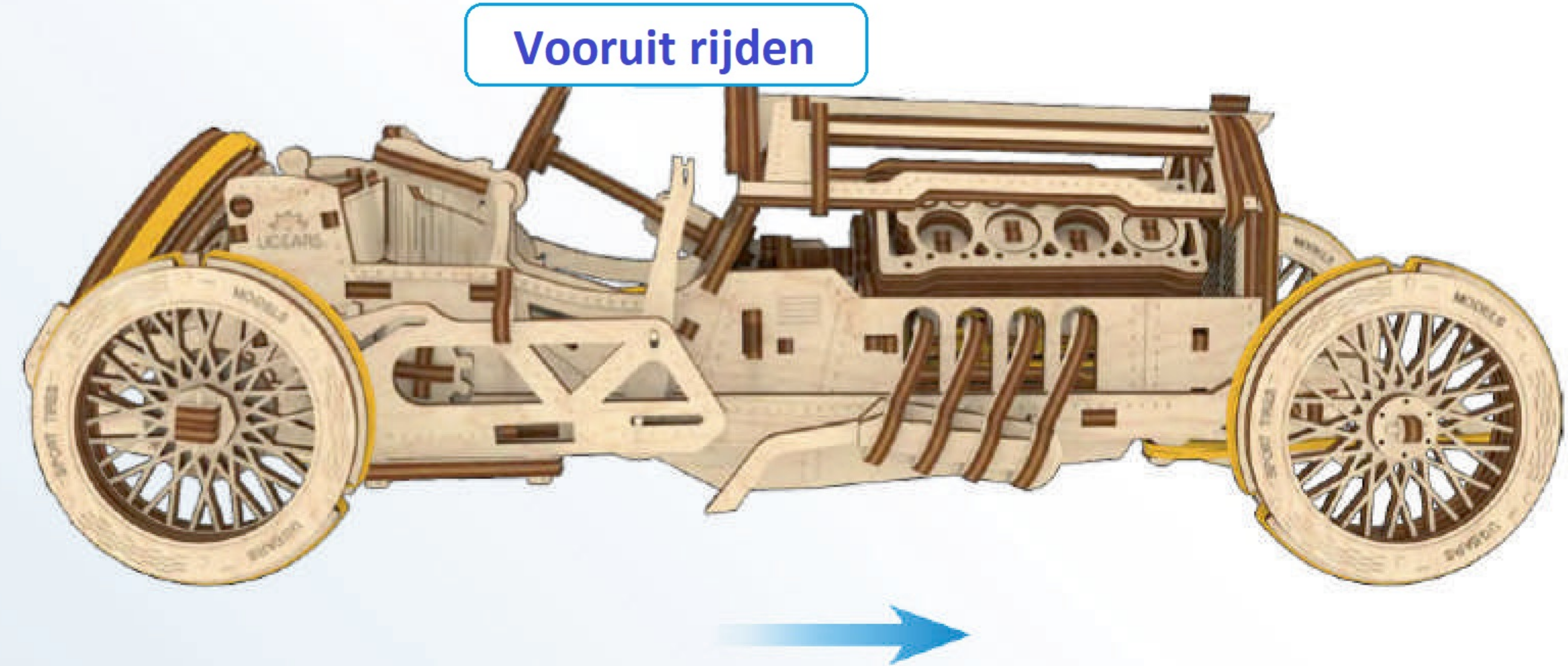
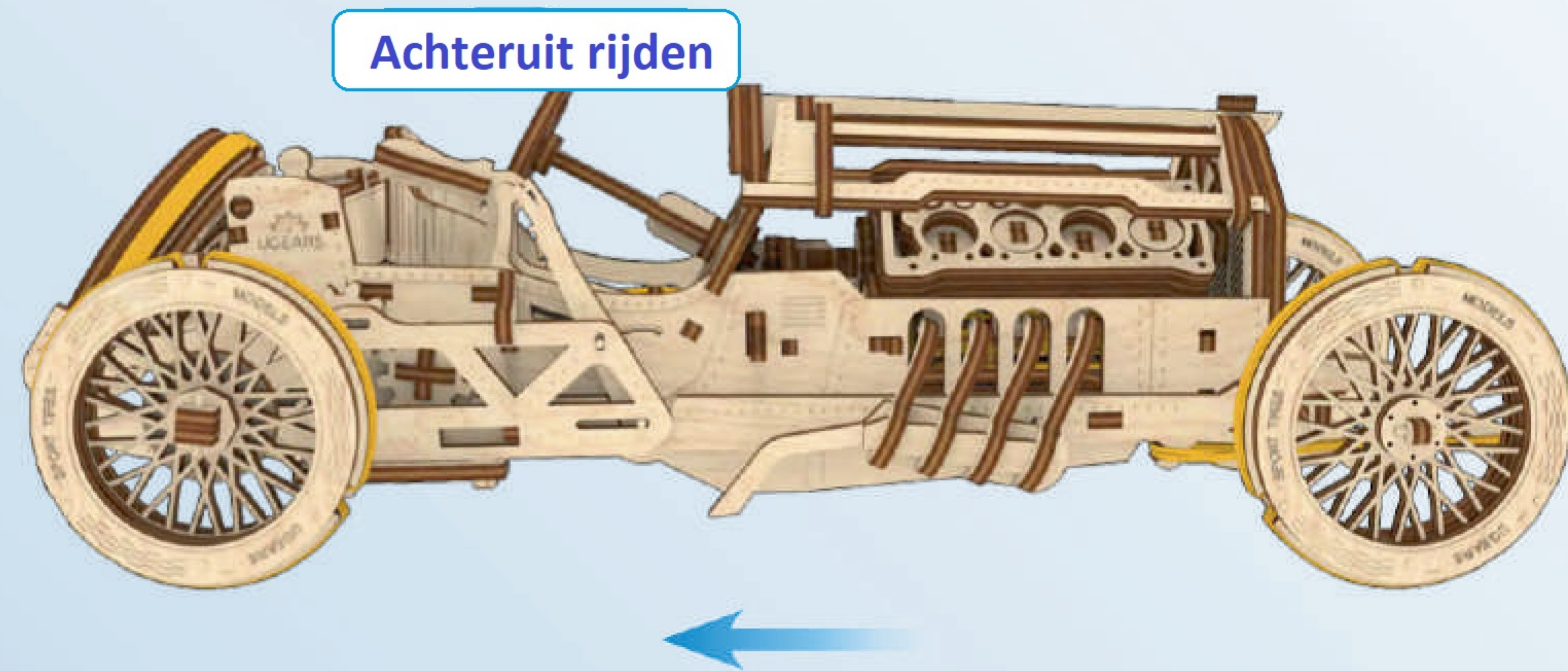
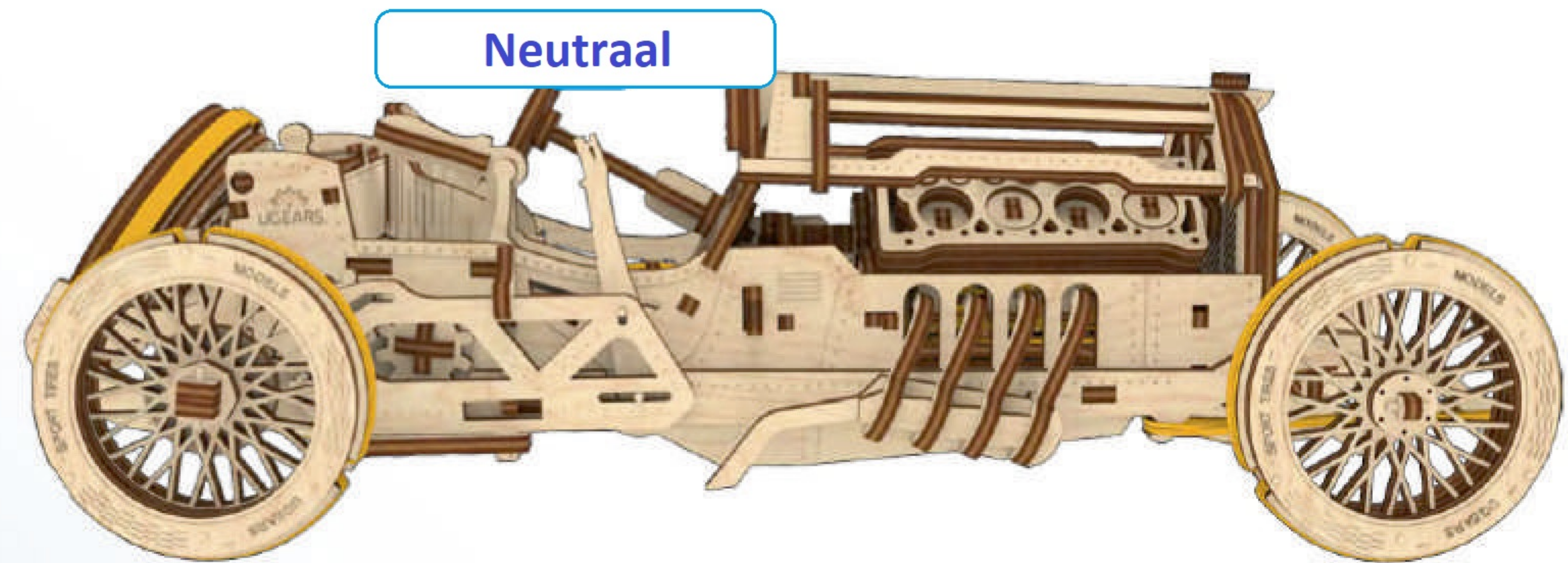
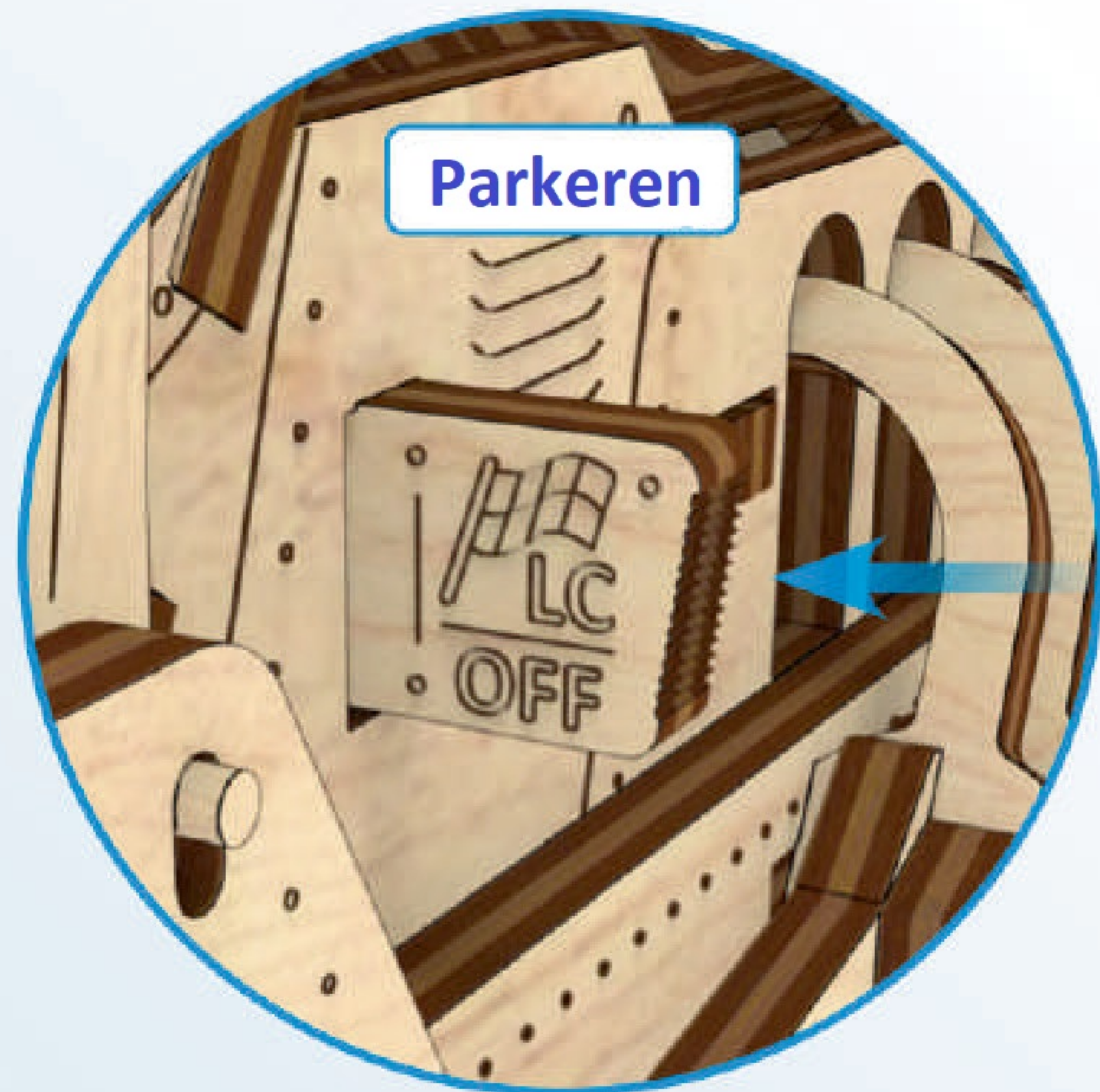
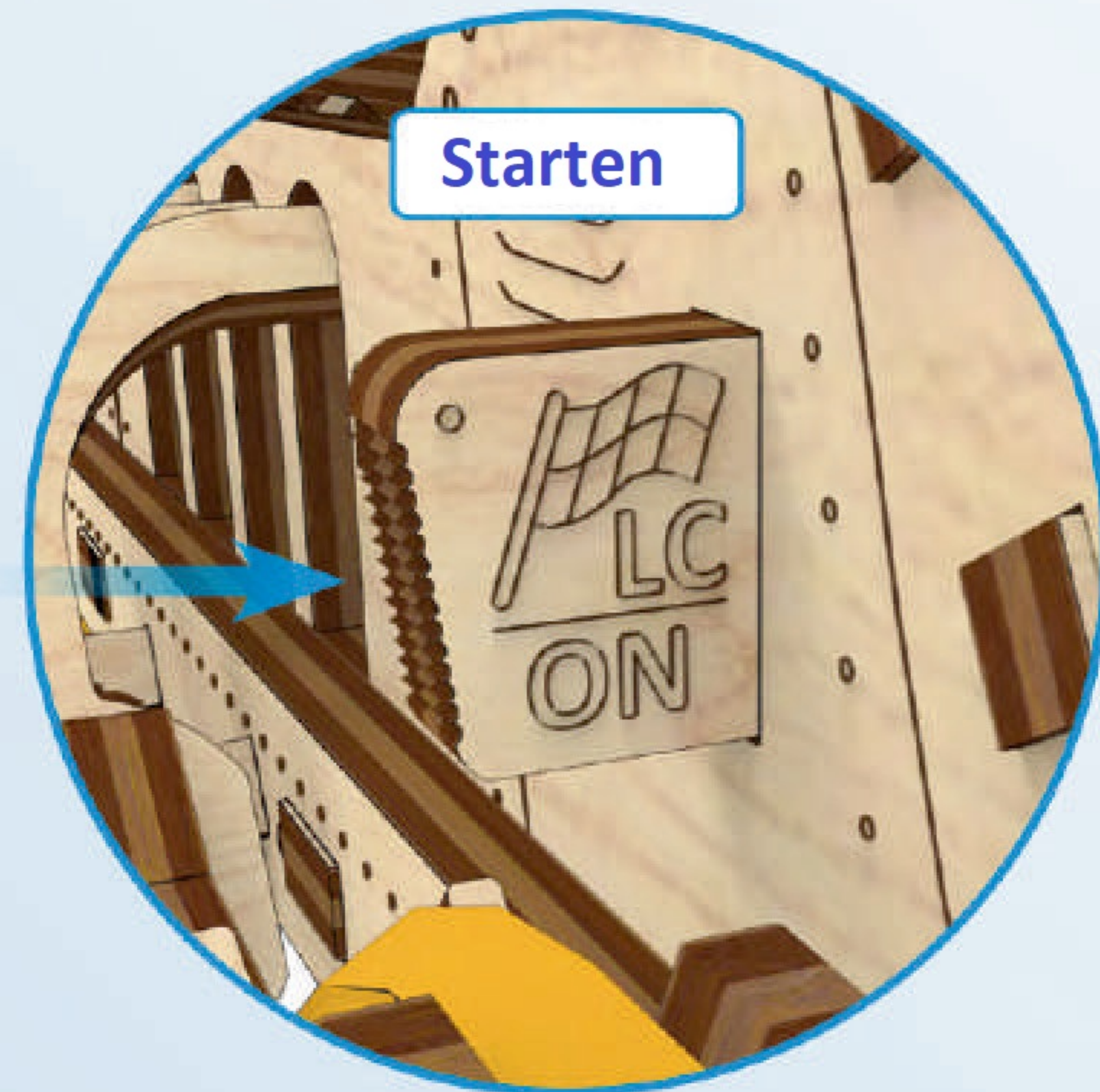


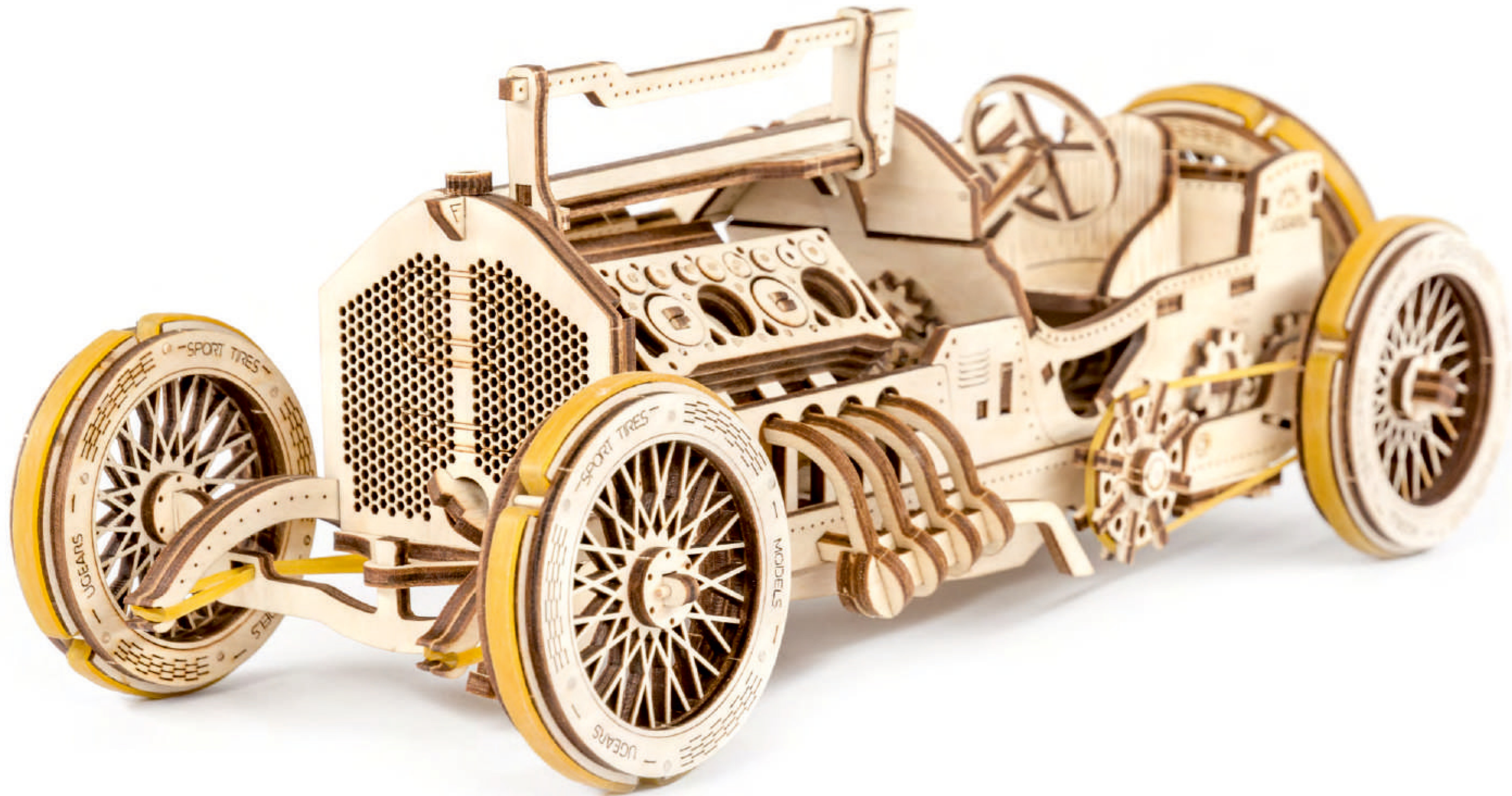
2

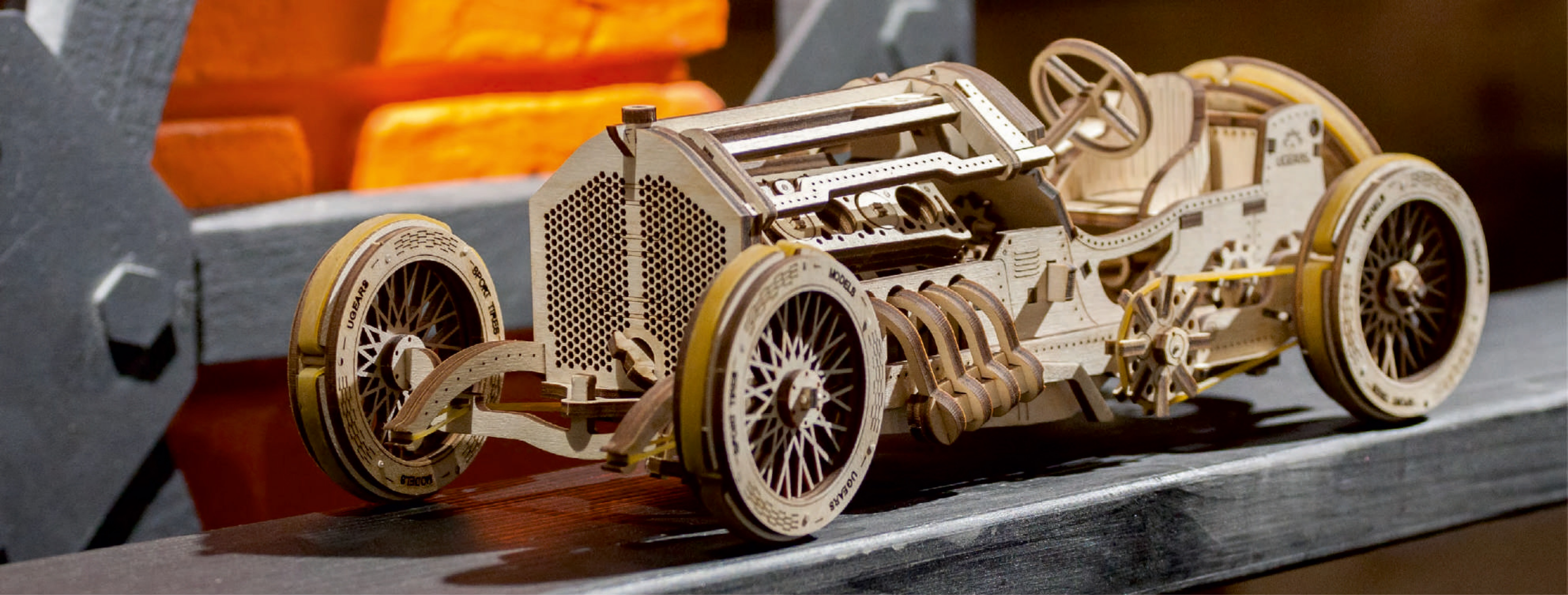


3









Bedankt voor de deelname aan deze reis met ons.

ugears-shop.nl