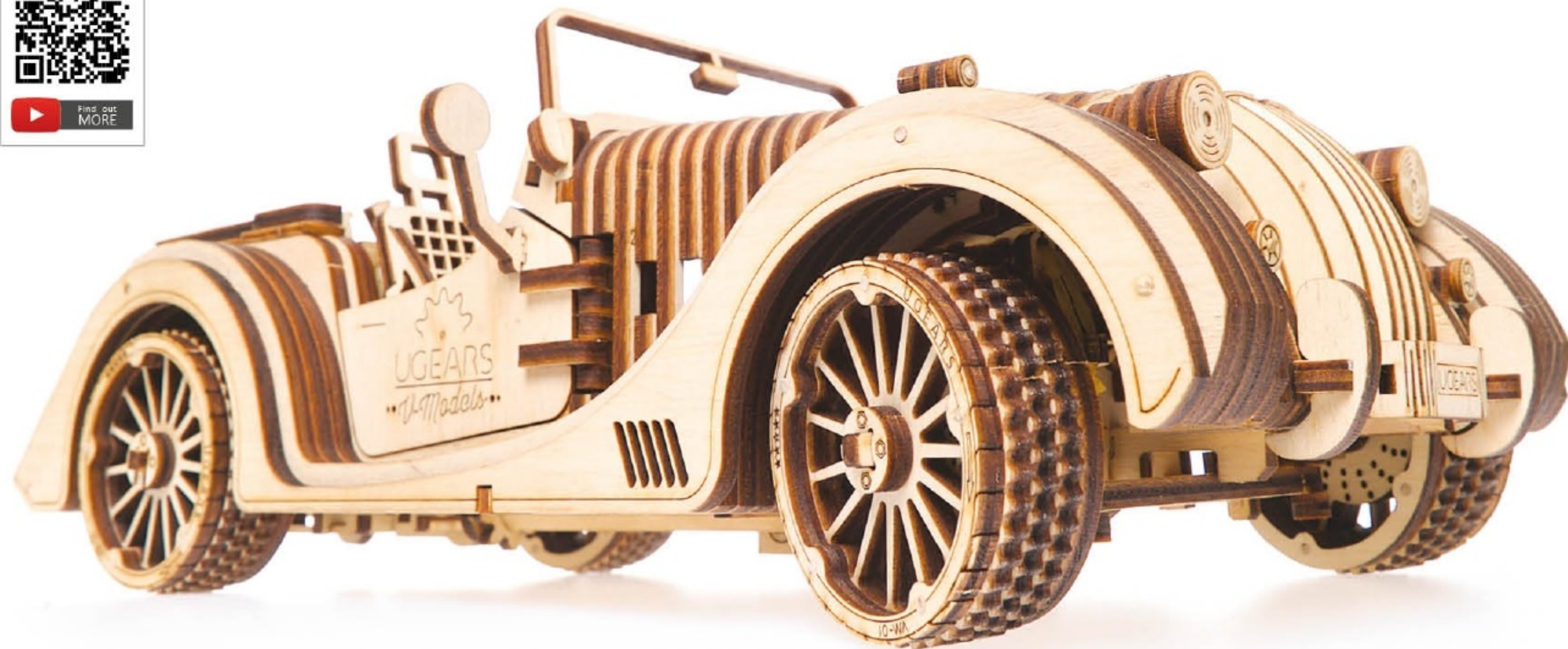


Assemble Me. Drive Me



UGEAR^S
V-Models

"Roadster VM-01"

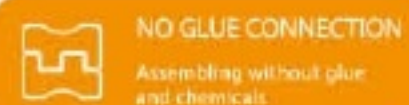
DEU Modell «Roadster VM-01». FRA Modèle «Roadster VM-01».
POL Model «Roadster VM-01». SPA Modelo «Roadster VM-01».
ITA Modello «Roadster VM-01». TUR Model «Roadster VM-01».
RUS Модель «Родстер VM-01». KOR 로드스터 VM-01.
CHI 敞篷跑车 VM-01.

Handleiding in het Nederlands

DEU Aufbauanleitung. FRA Notice d'assemblage.
POL Instrukcja montażu. SPA Instrucciones de montaje.
ITA Istruzioni di montaggio. TUR Kurulum talimatı.
RUS Инструкция по сборке. KOR 조립 설명서.
CHI 装配说明书



NATURAL
Made from wood materials



NO GLUE CONNECTION
Assembling without glue
and chemicals



SELF ASSEMBLY
Details are already cut
and ready to assemble



MECHANICAL
The models produce motion



EDUCATIONAL
Perfect for family projects
through hands-on STEM learning

NED

Bouwinstructies.

Verwijder de onderdelen van de borden zoals hieronder is geïllustreerd. Pas op dat de onderdelen niet breken. Wanneer het niet loskomt, gebruik dan voorzichtig een mesje. Dit model bouwt u zelf zonder gebruik te maken van lijm.

Wanneer onderdelen moeilijk te plaatsen zijn smeert u deze dan met een kaars. Om frictie te voorkomen behandelt u ook alle beweegbare onderdelen met een kaars.

Waarschuwing!



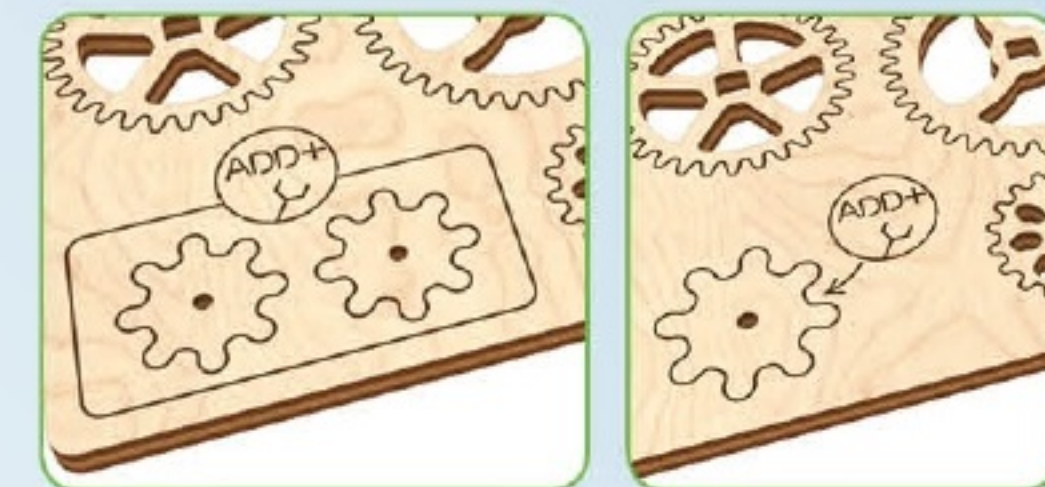
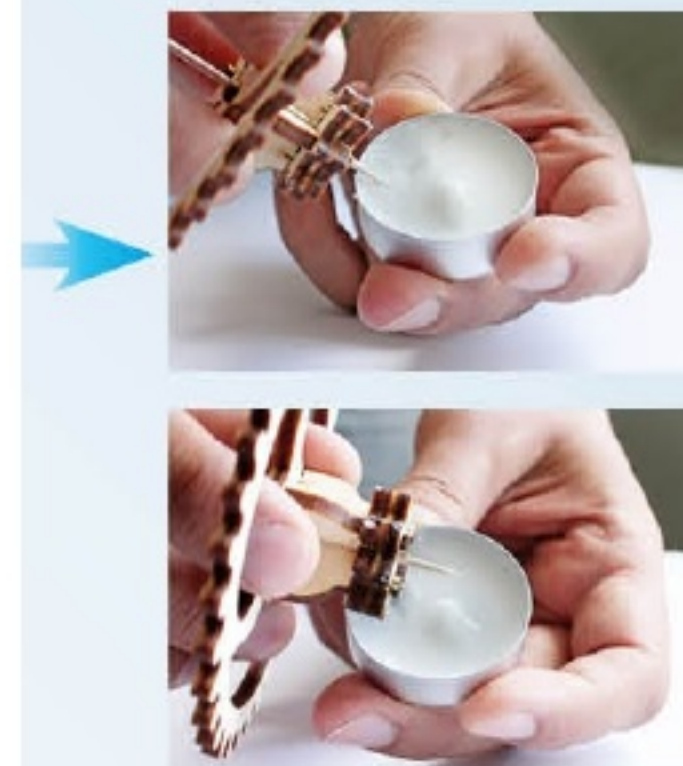
Gebruik geen kaars die brand!



Opgepast, de spieën zijn scherp!

Pictogrammen.

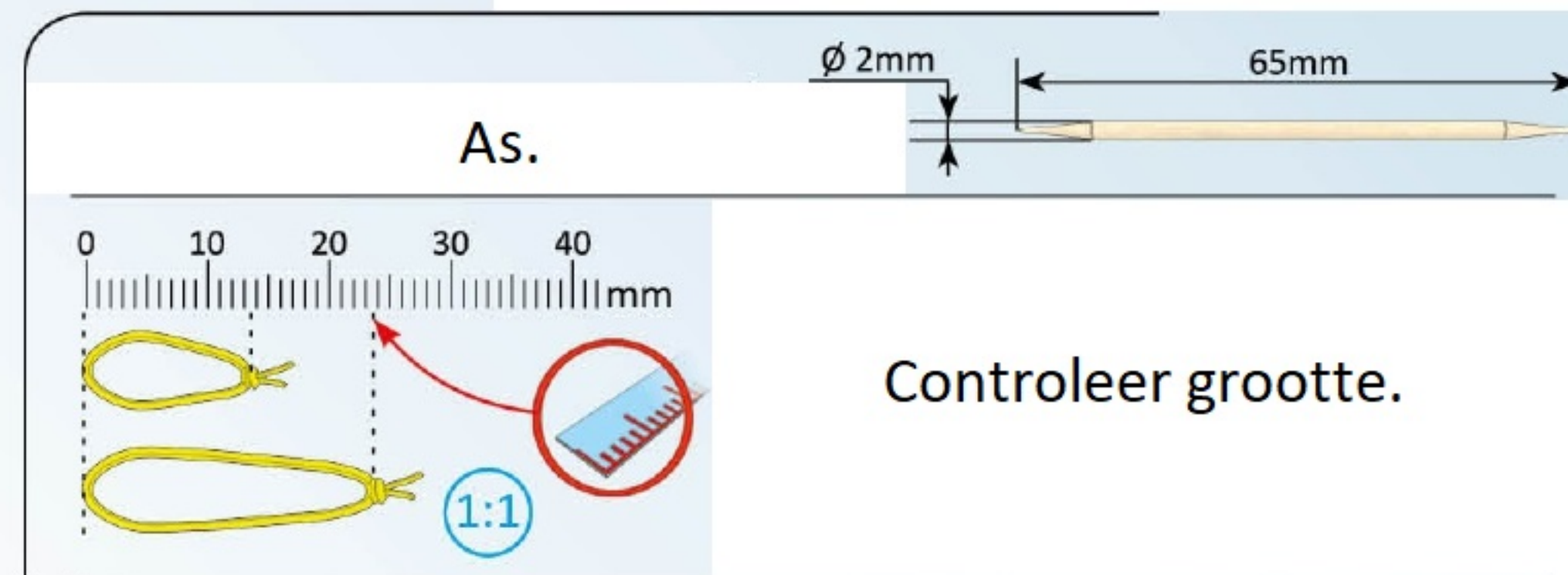
-  Smeer het onderdeel met kaarsvet.
-  Opgelet! Controleer de goede positie.
-  Het onderdeel moet gemakkelijk draaien.
-  Controleer het mechanisme op een soepele en goede beweging. Breng het mechanisme in beweging om de onderdelen in positie te krijgen.
-  Druk de onderdelen aan zover als ze willen gaan.
-  Plaats symmetrisch.
-  Schuur om de bramen te verwijderen.
-  Breek of snij het onderdeel uit.



UGEARS
V-Models



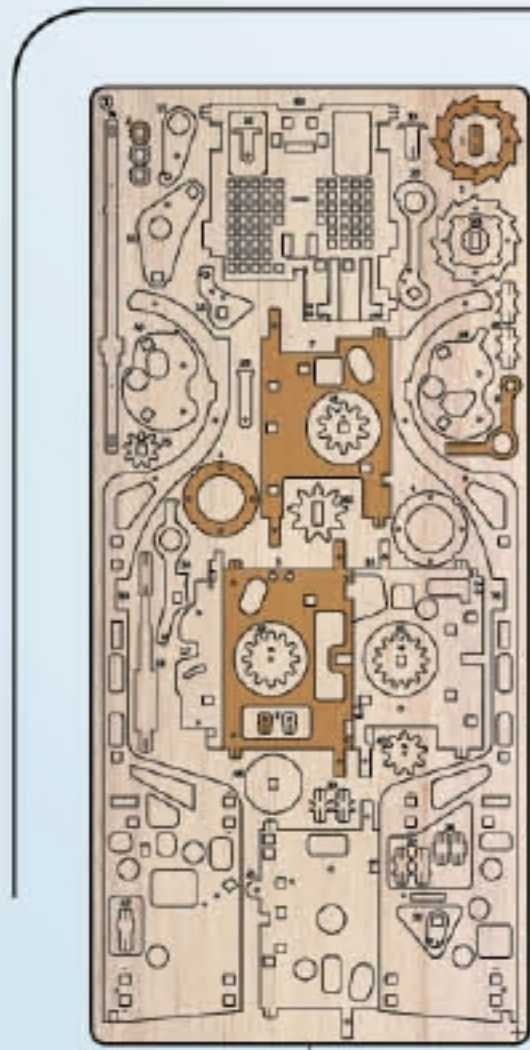
Reserveonderdelen.



Controleer grootte.



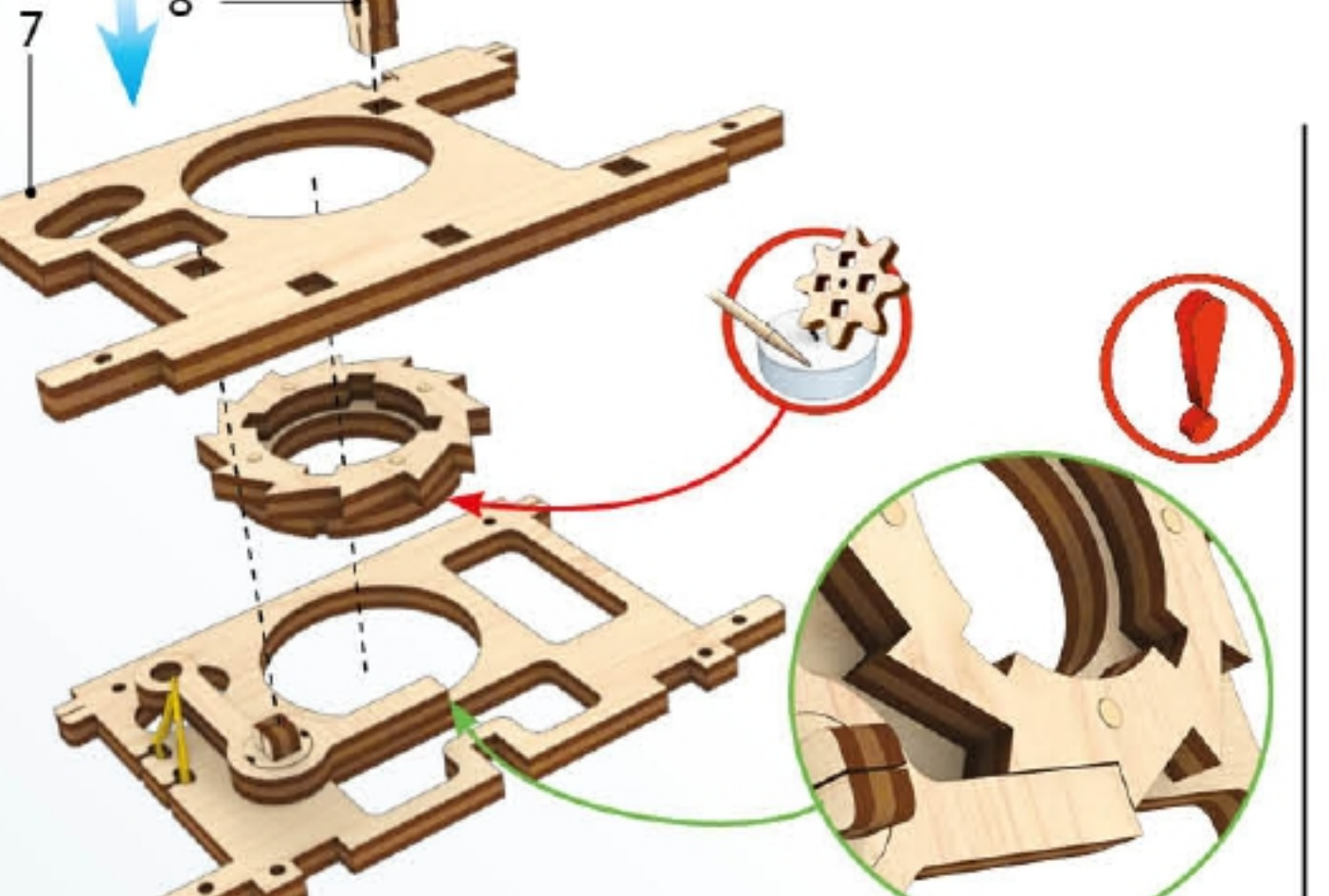
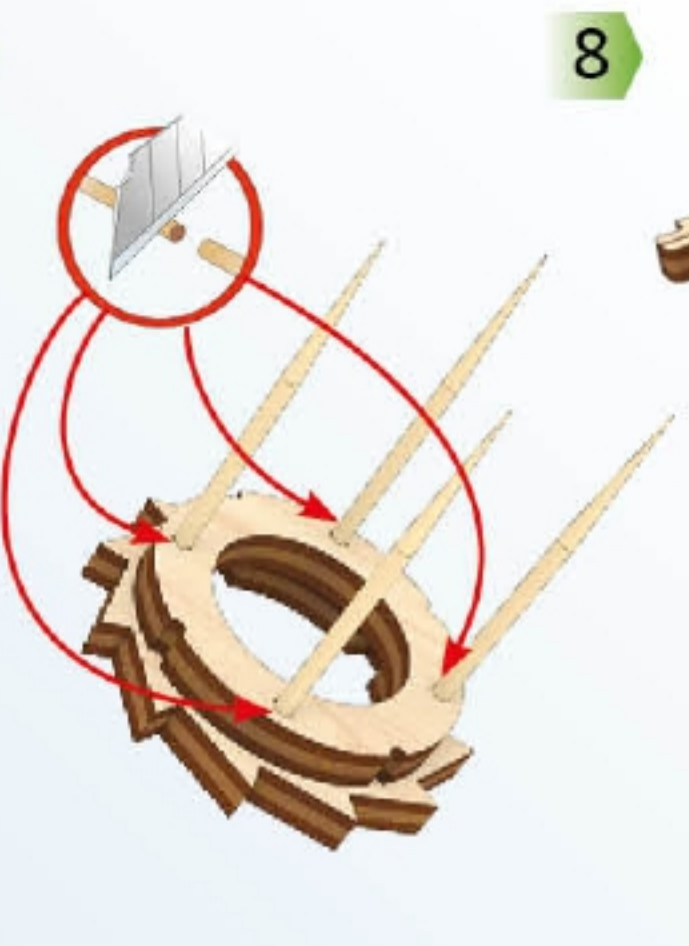
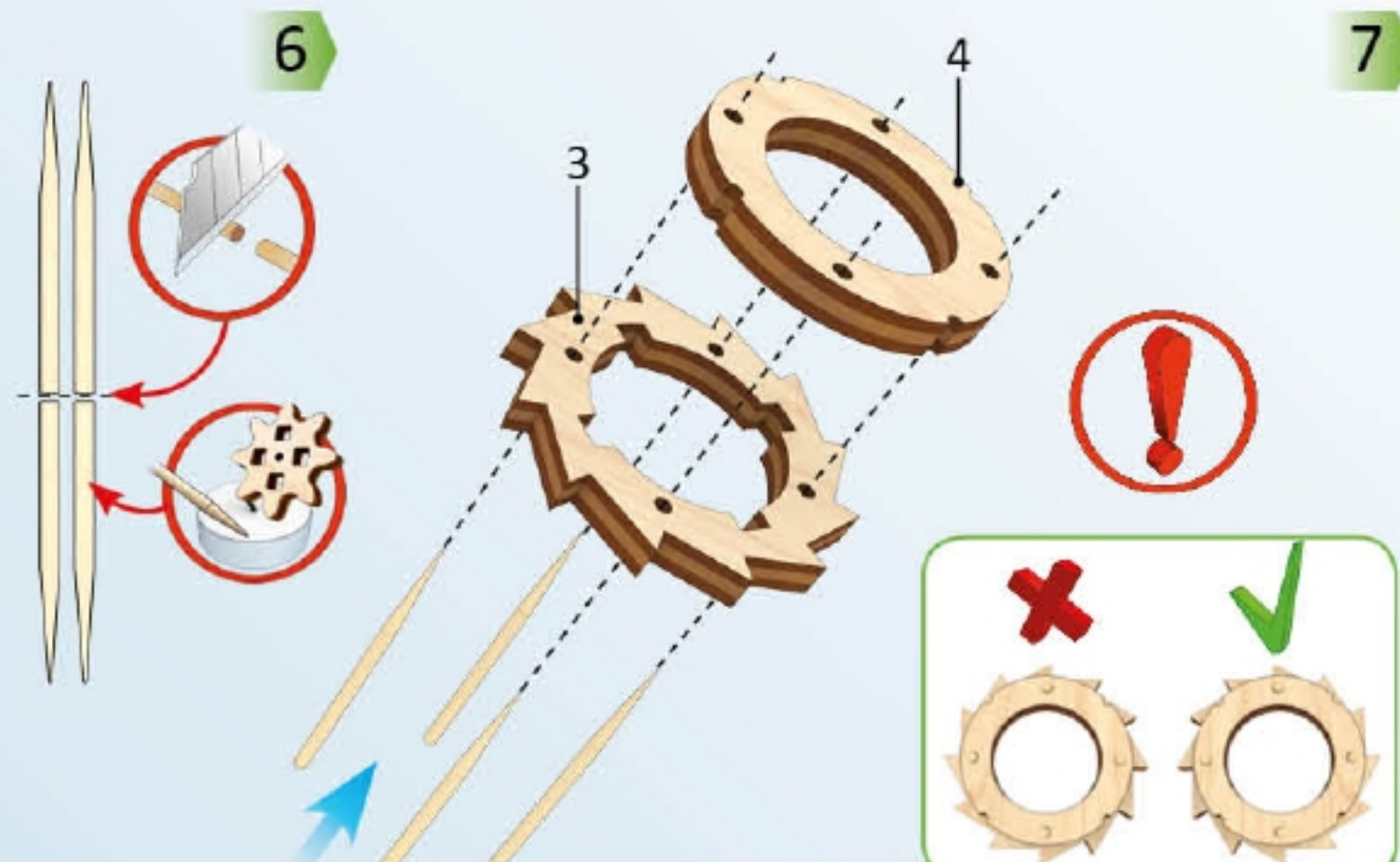
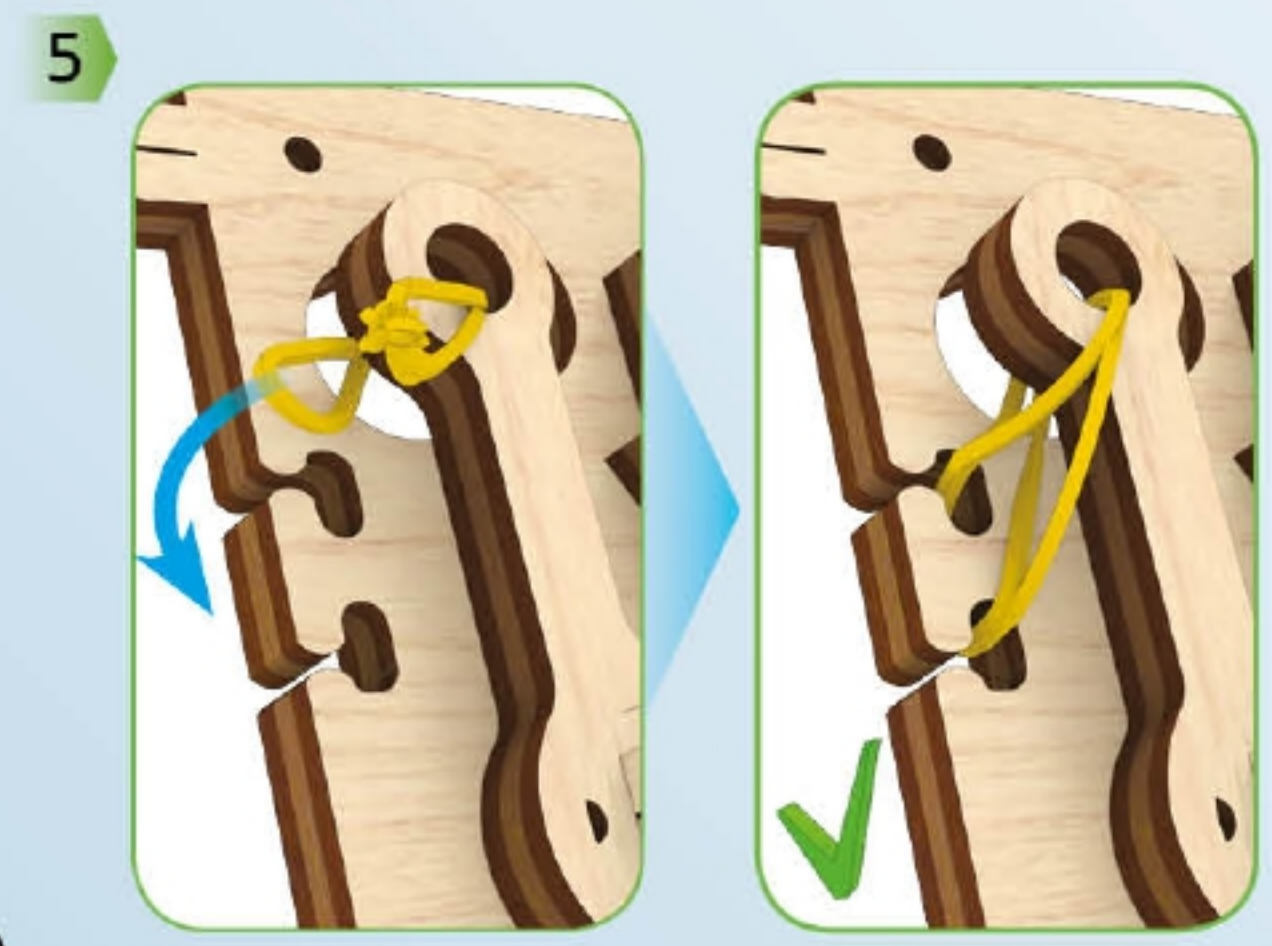
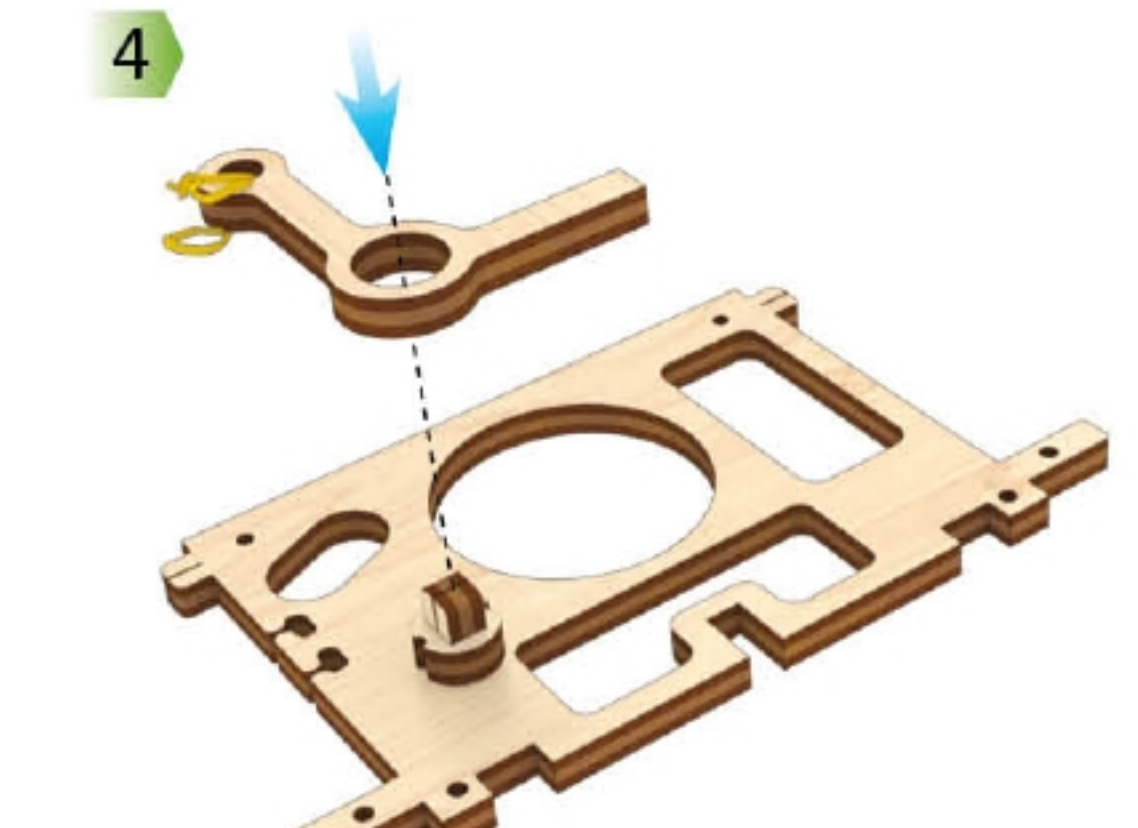
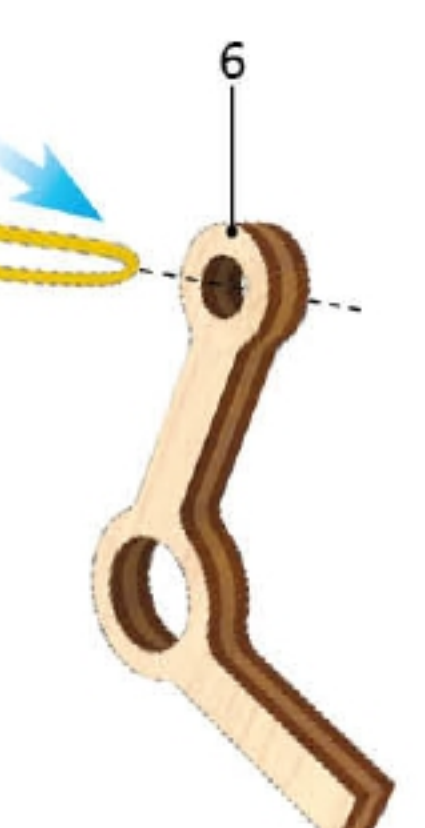
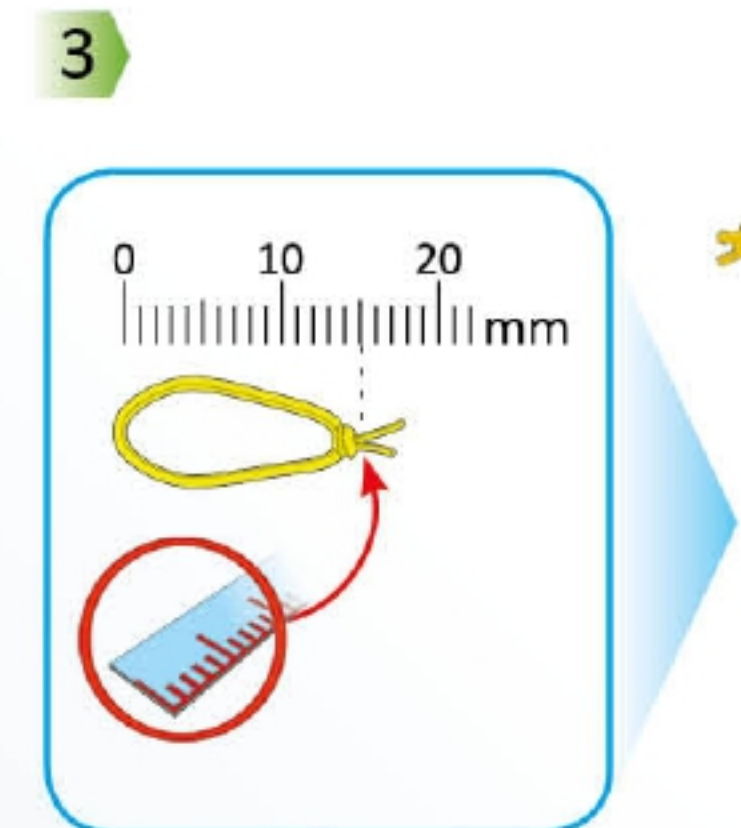
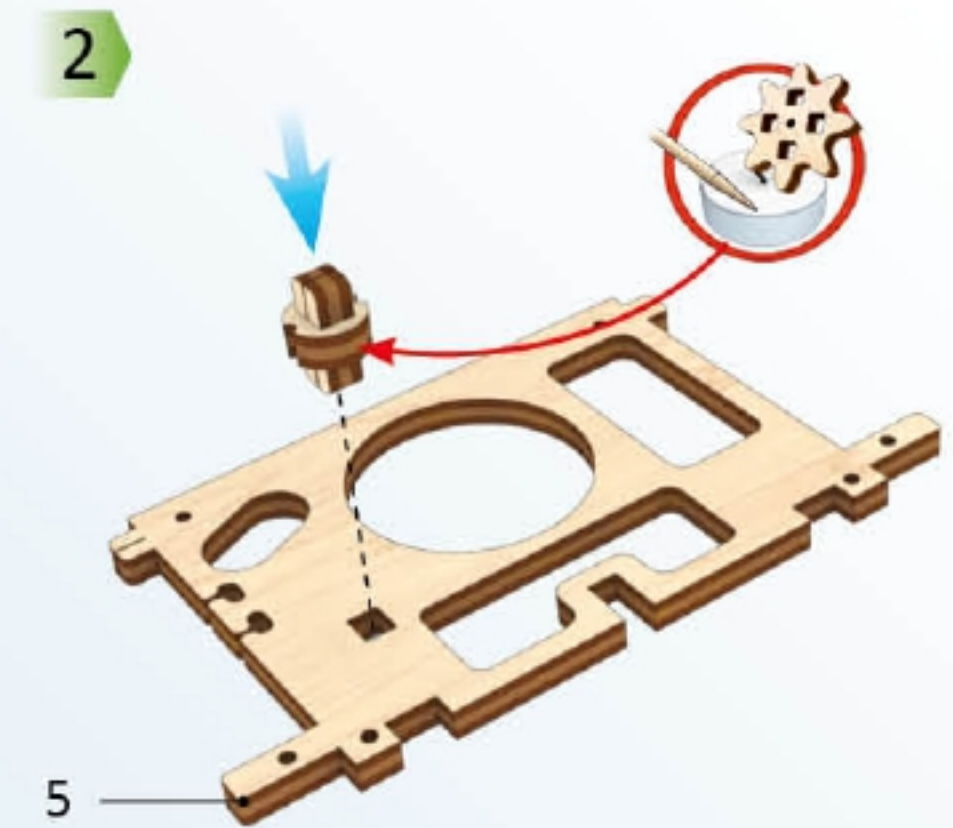
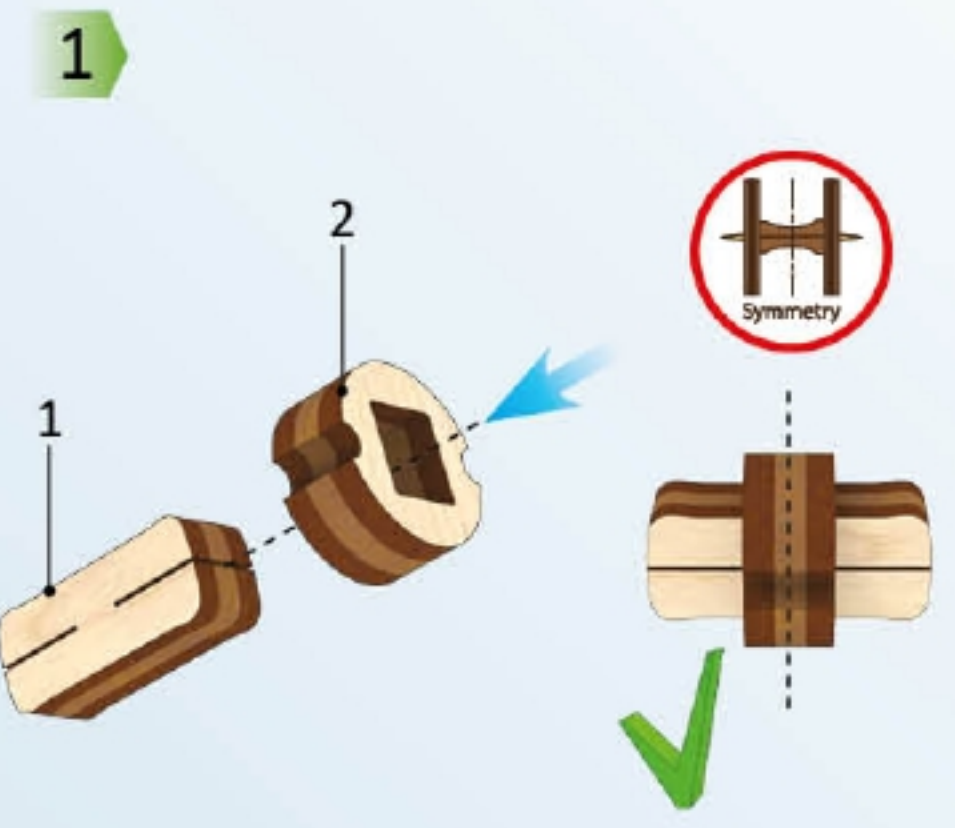
Dit is geen structureel onderdeel. Het is een instrument voor meting en montage. Bovendien is er voor elk model een ander meetinstrument.



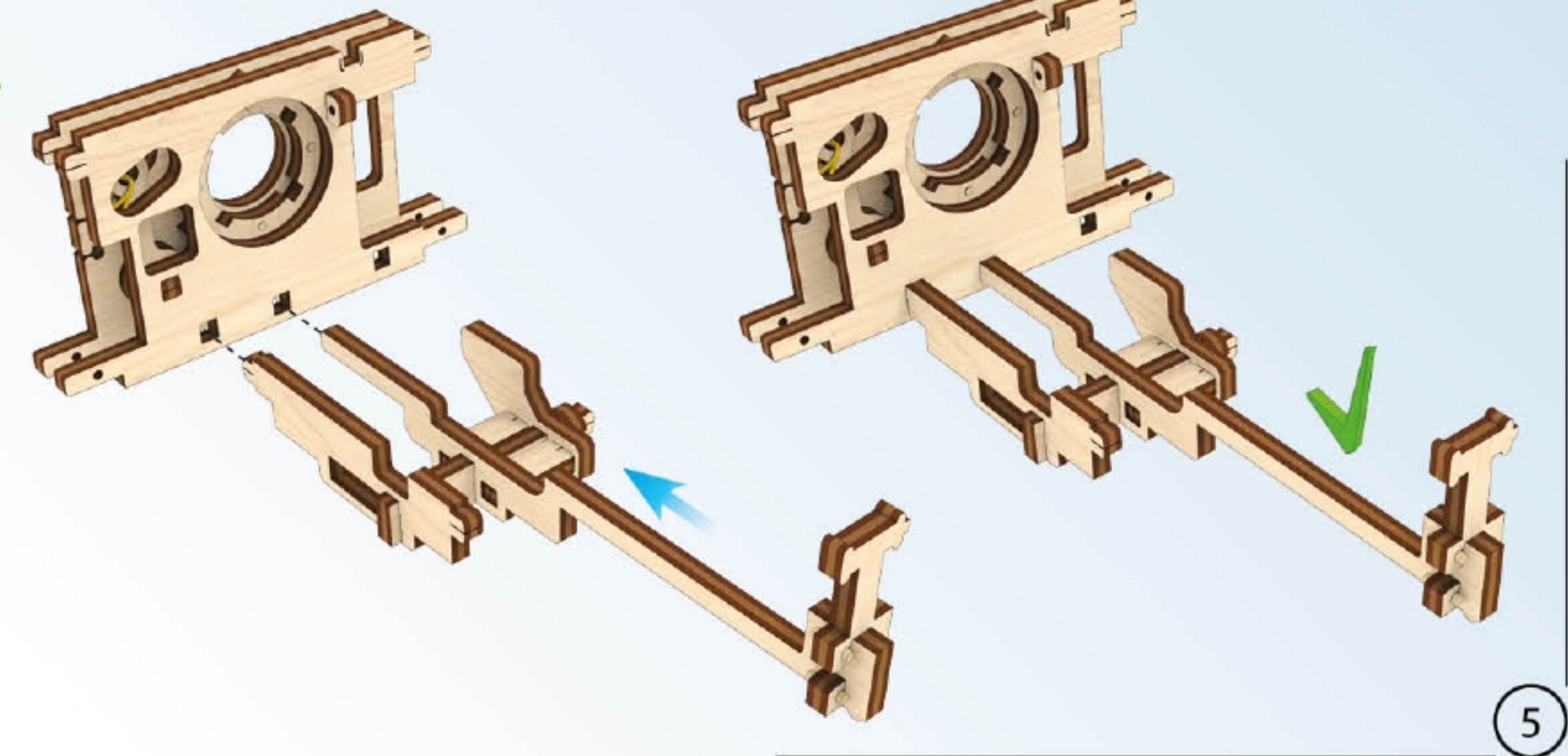
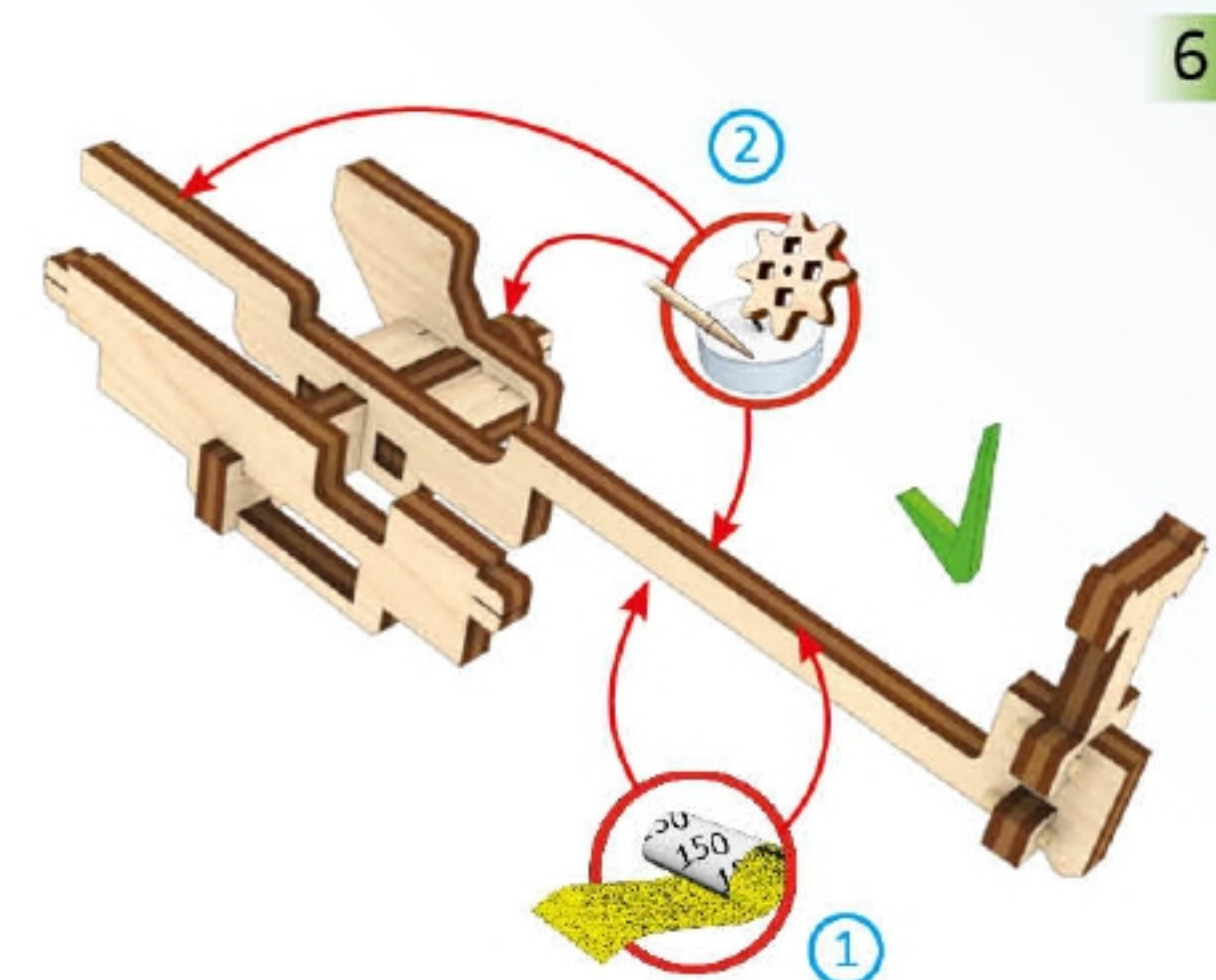
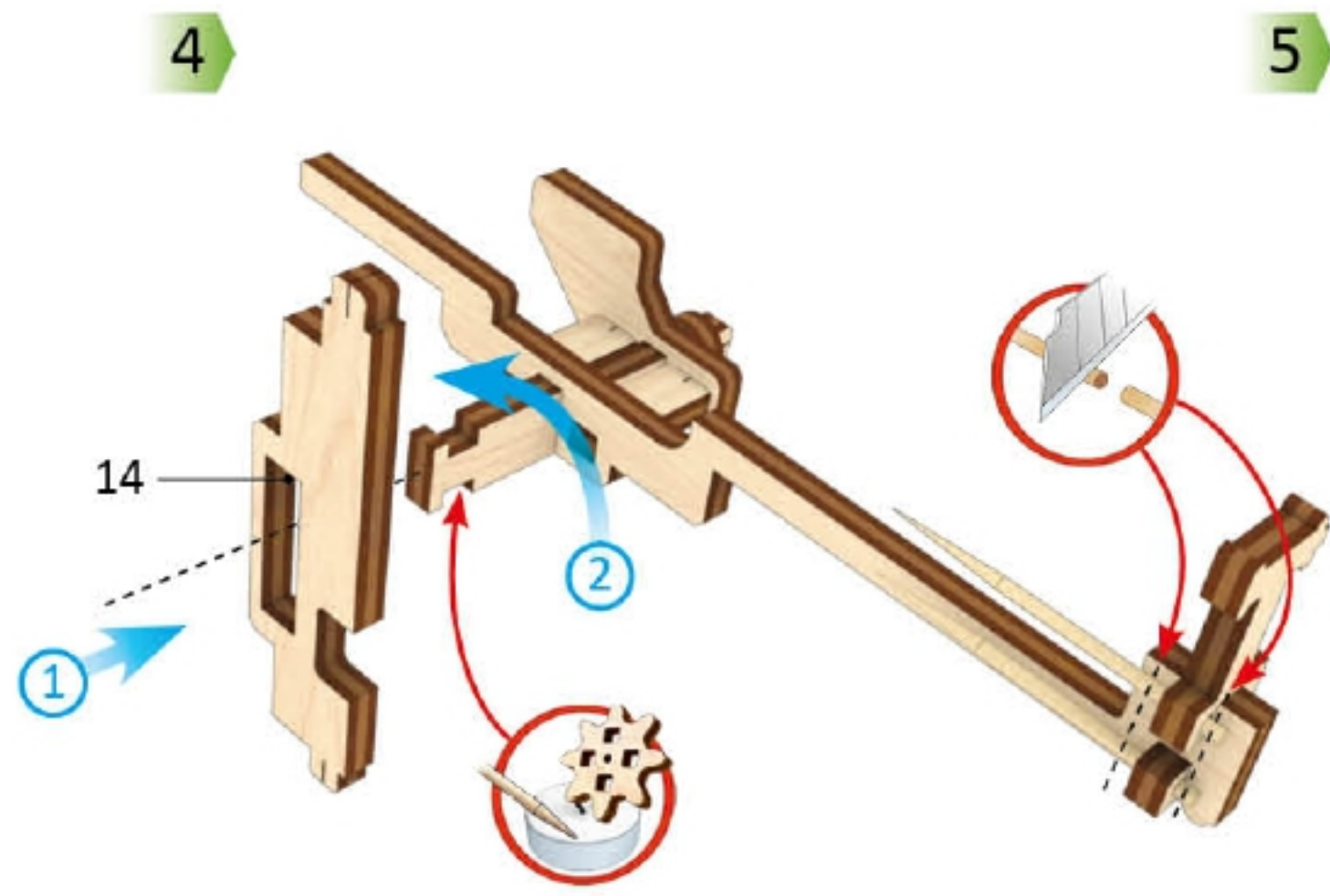
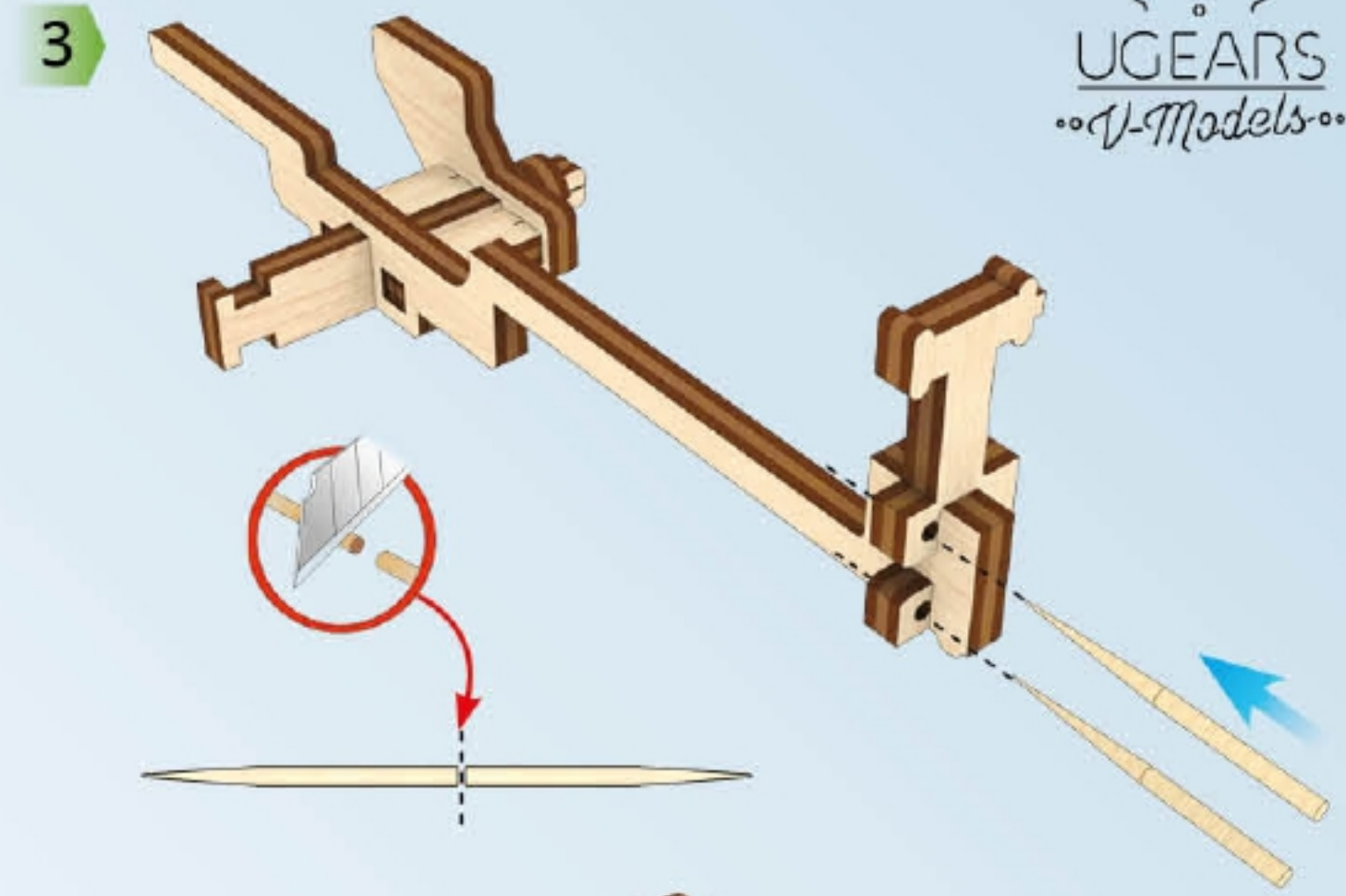
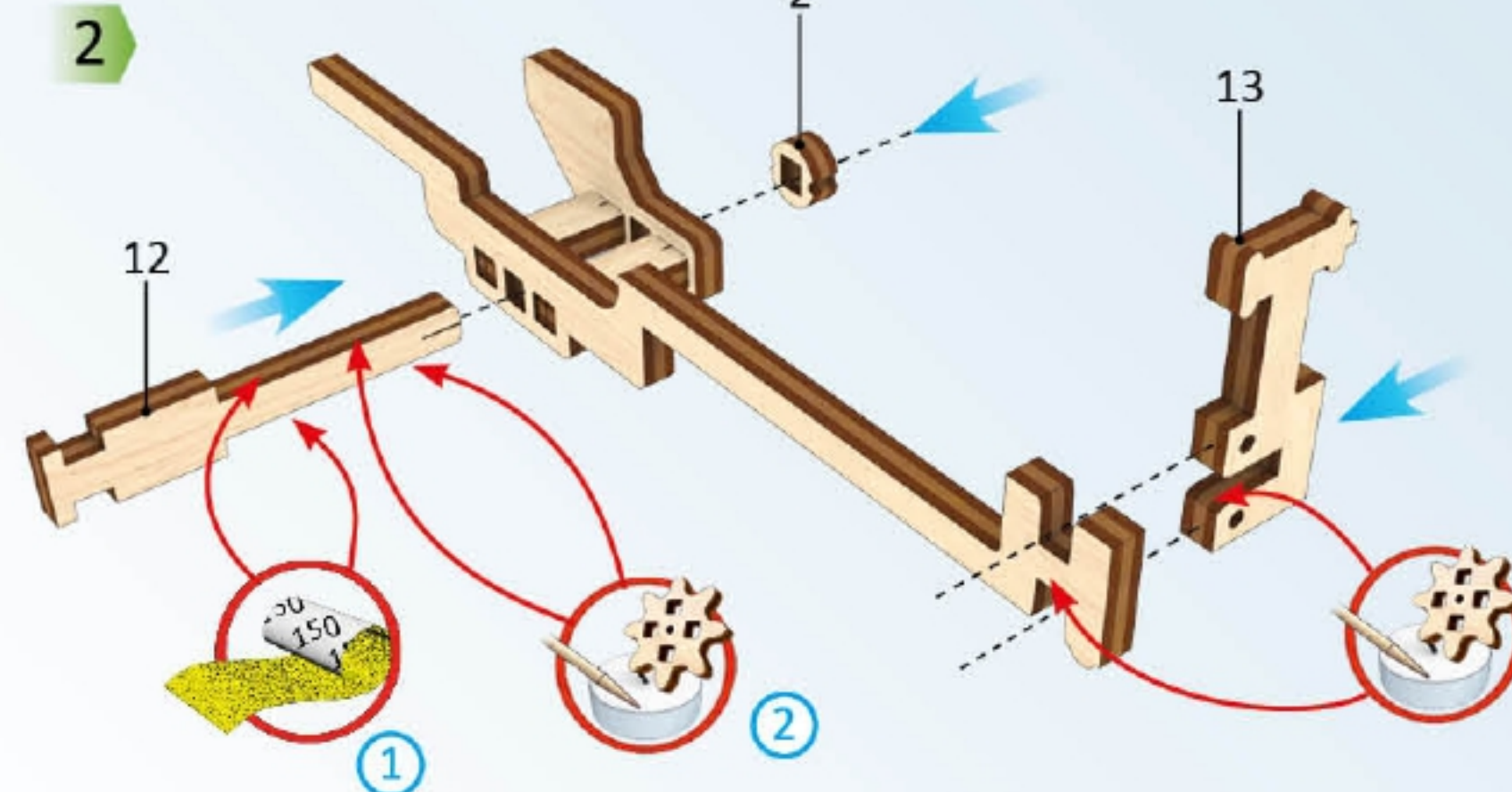
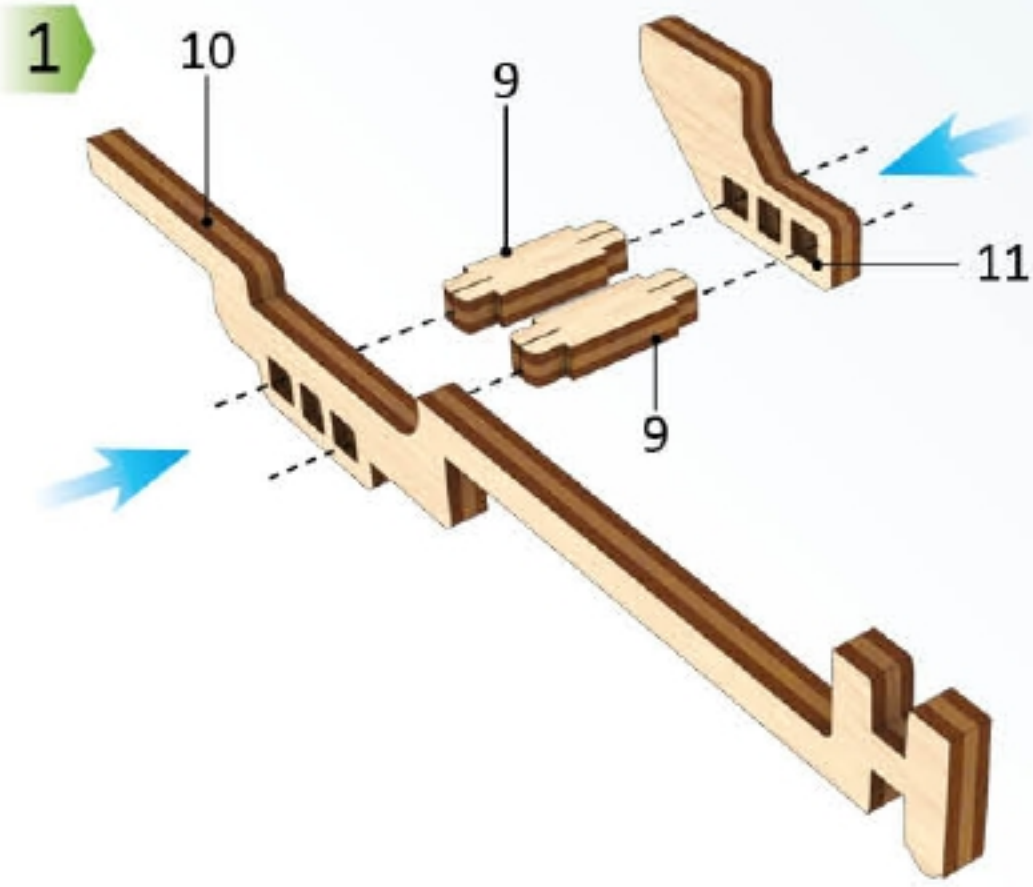
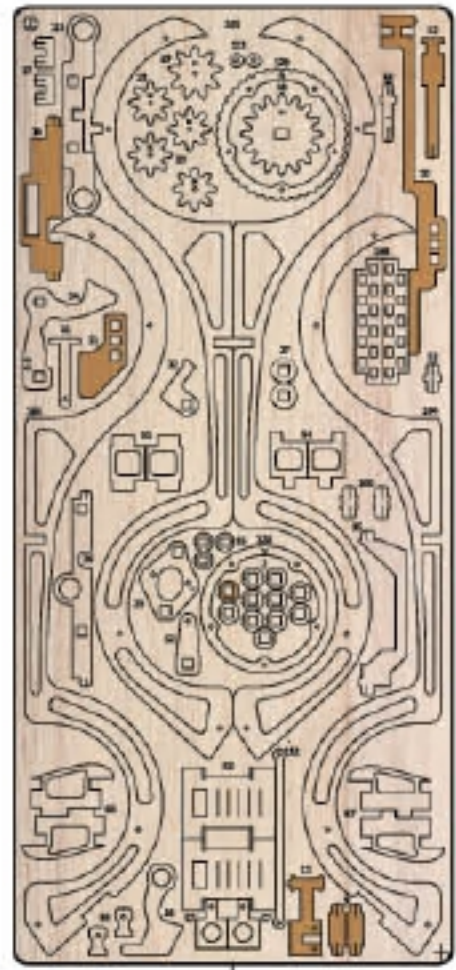
1

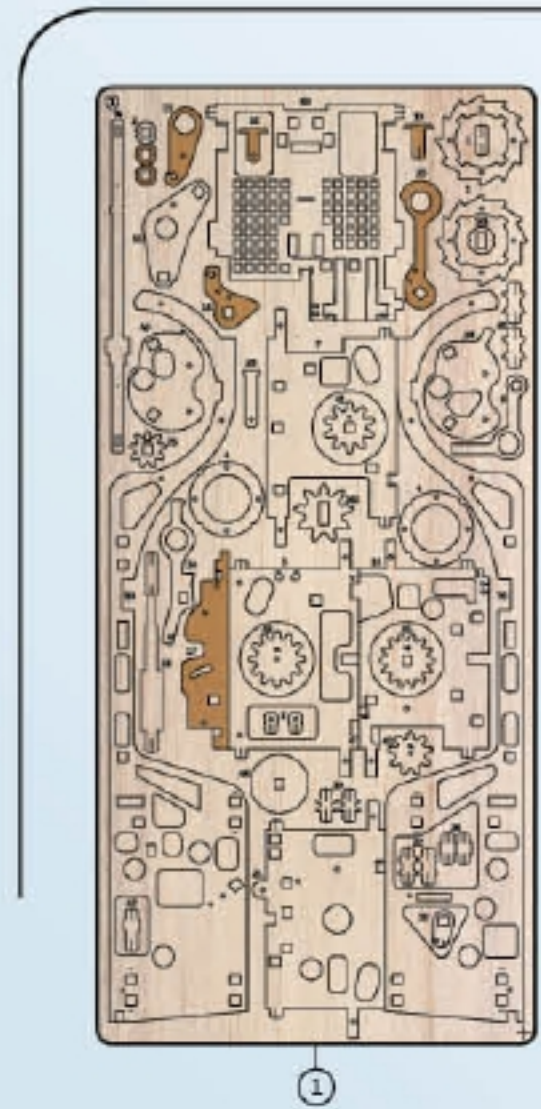
2

3

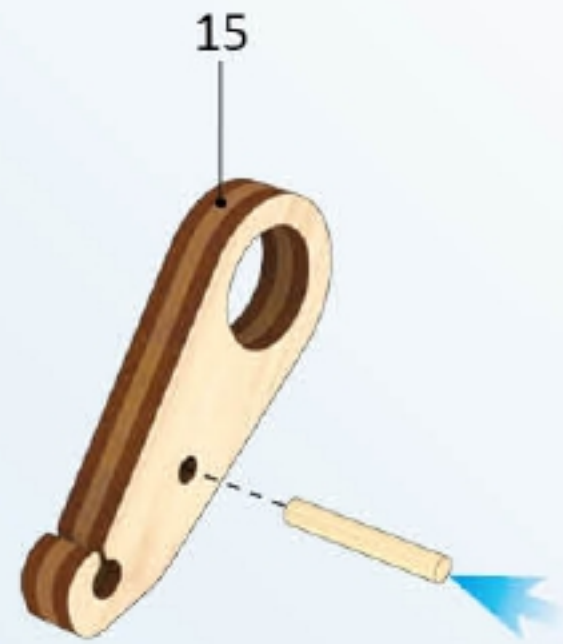
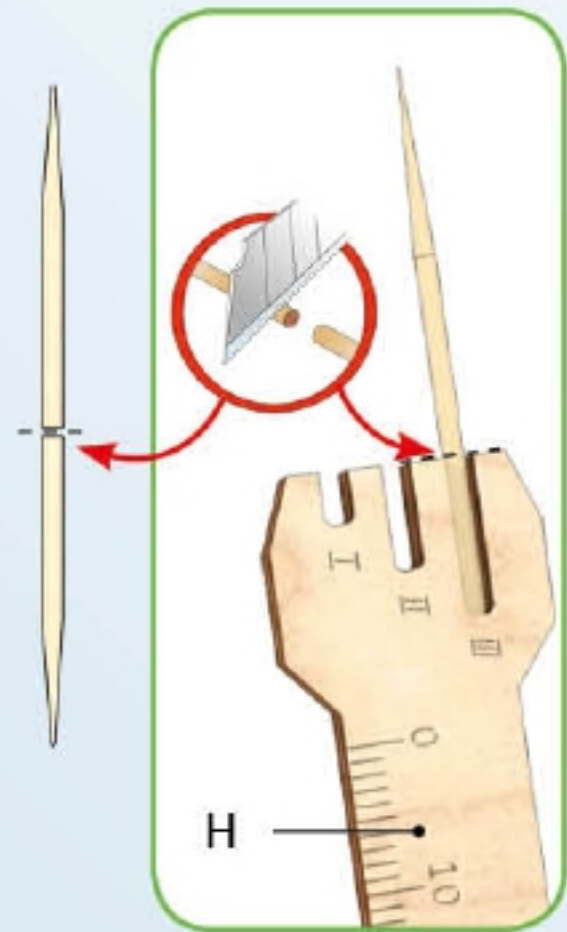


4

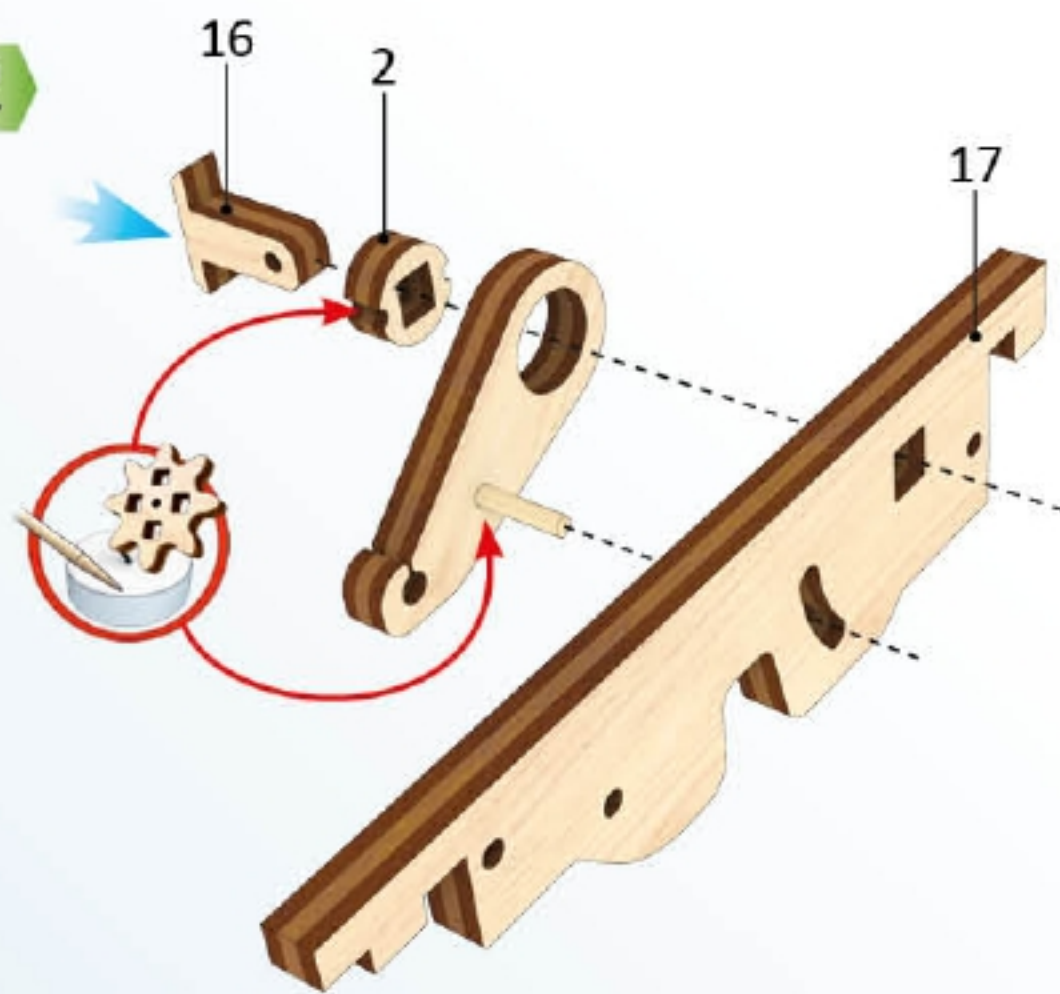




1



2



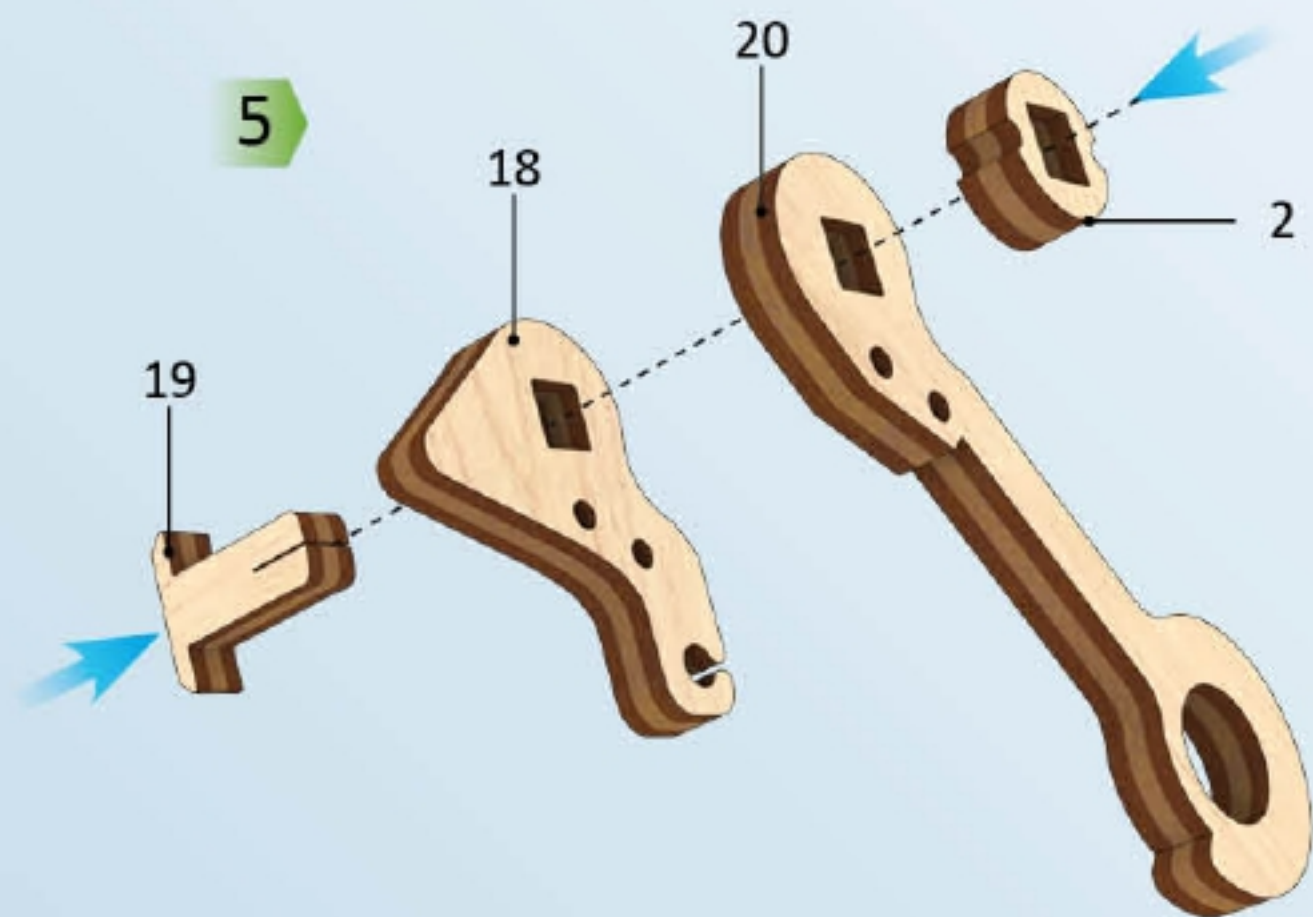
3



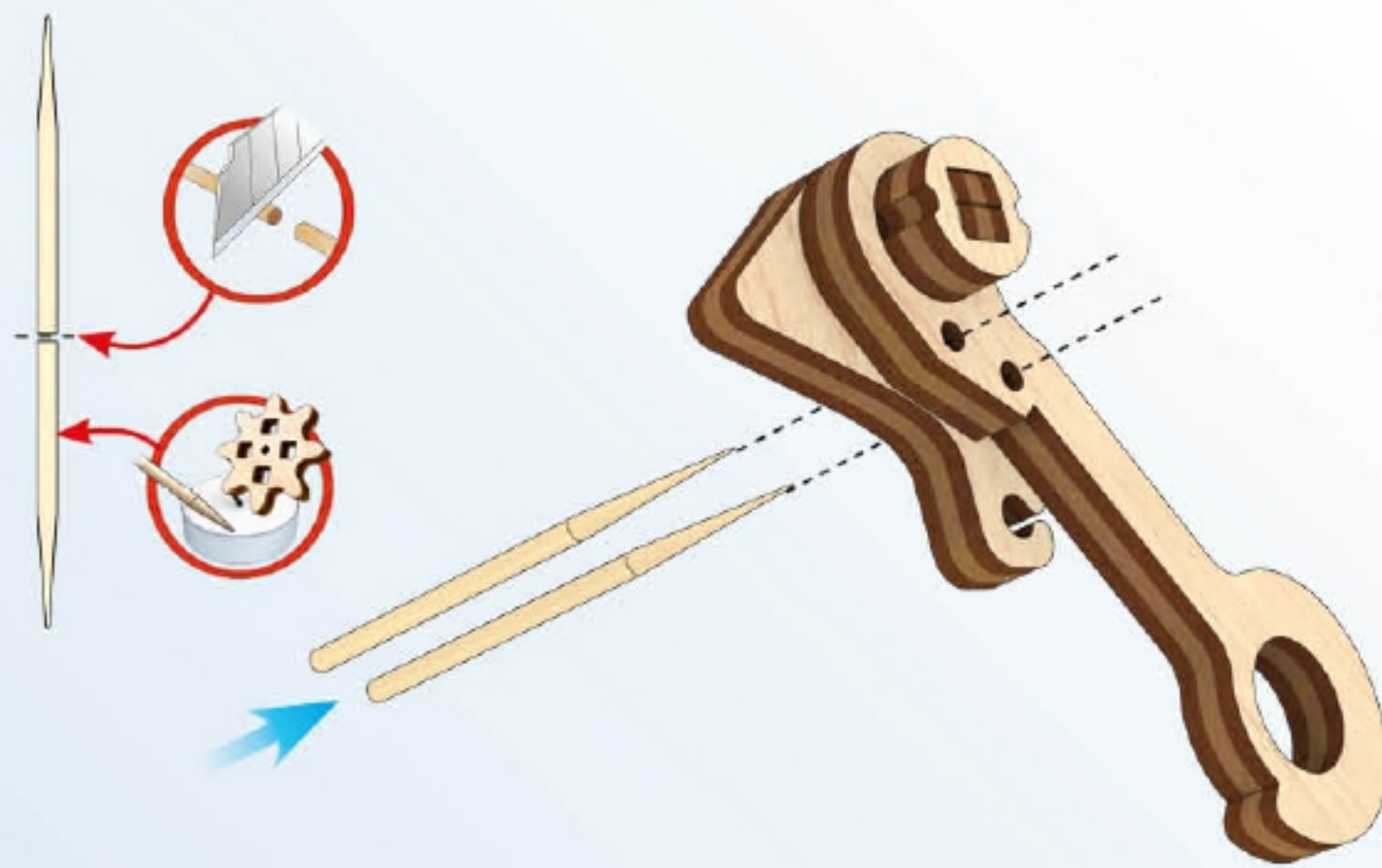
4



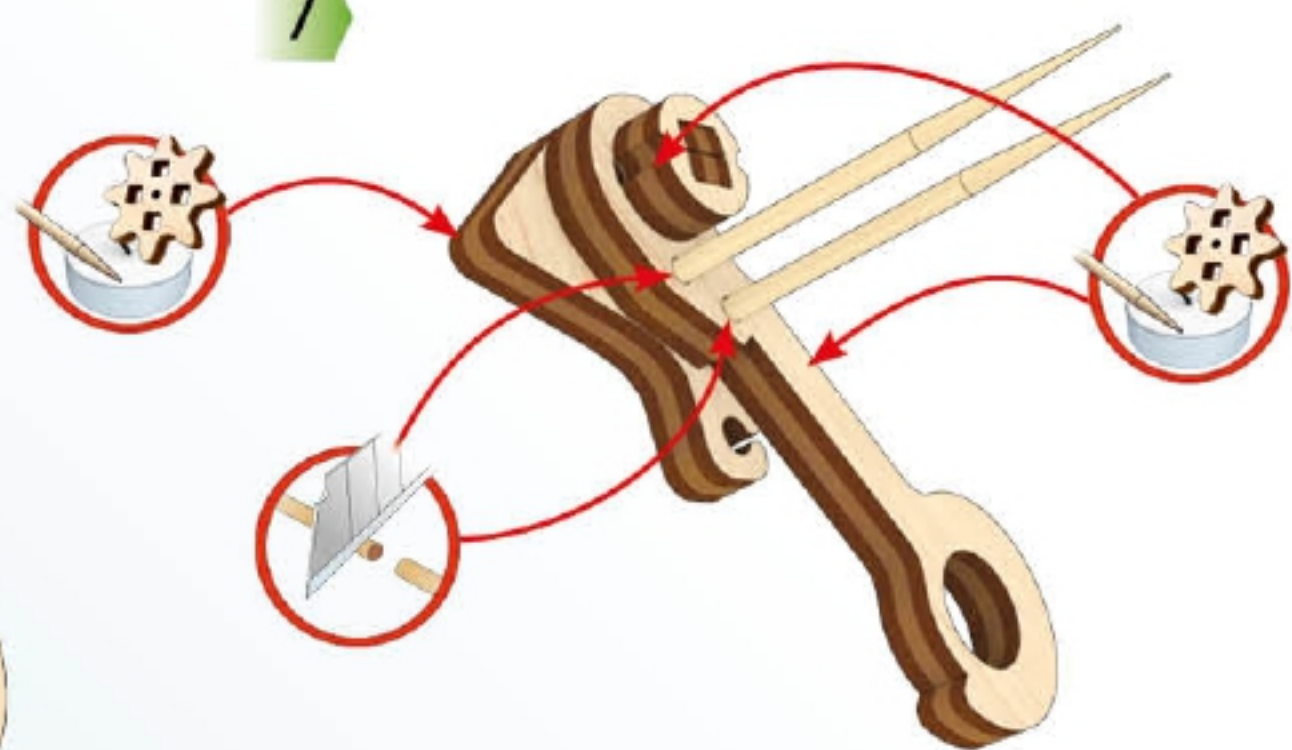
5



6

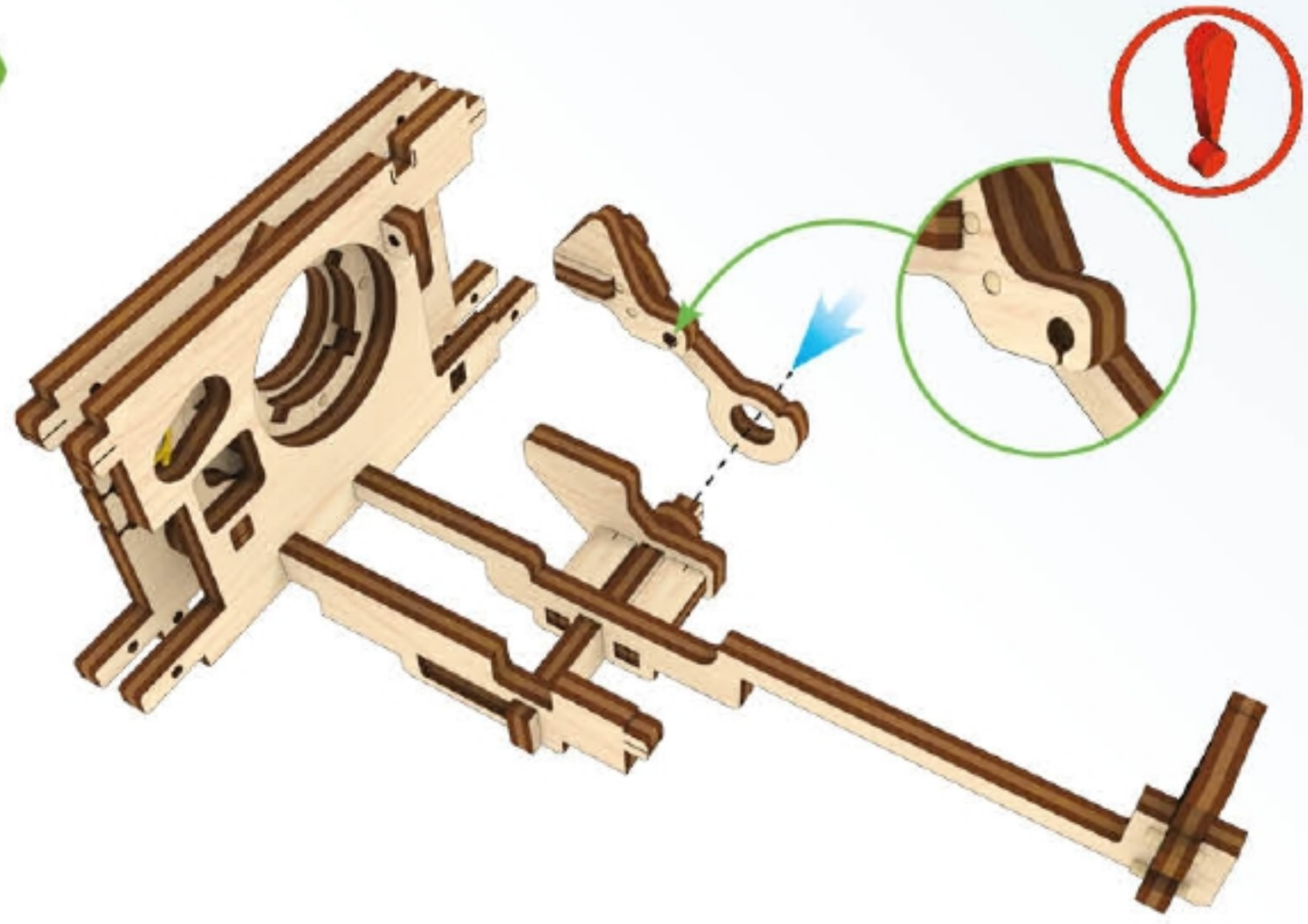


7

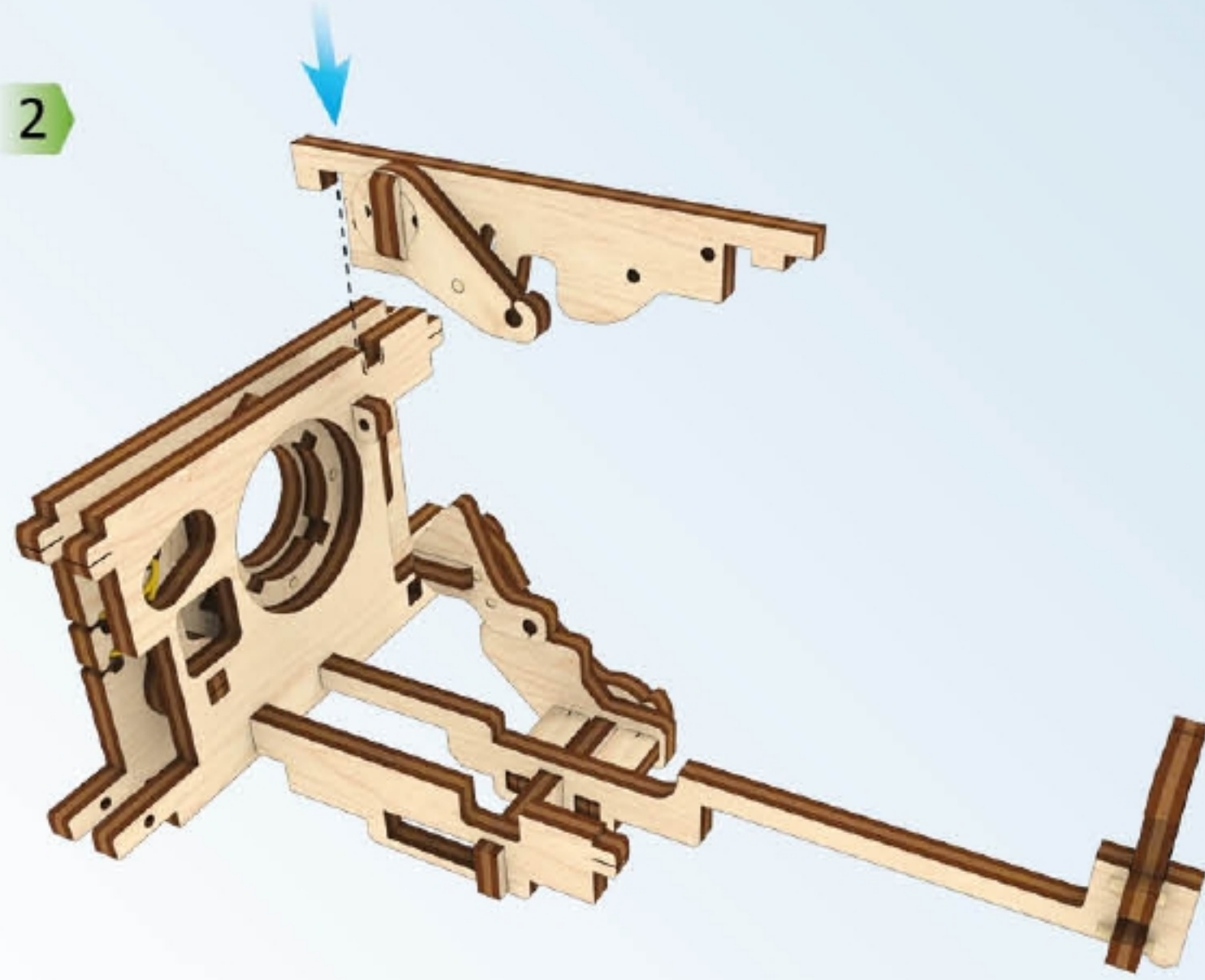


6

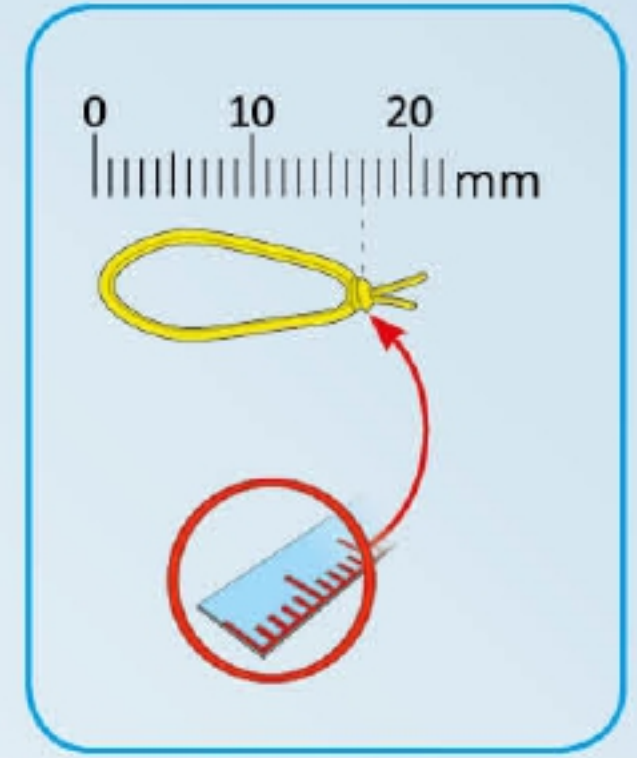
1



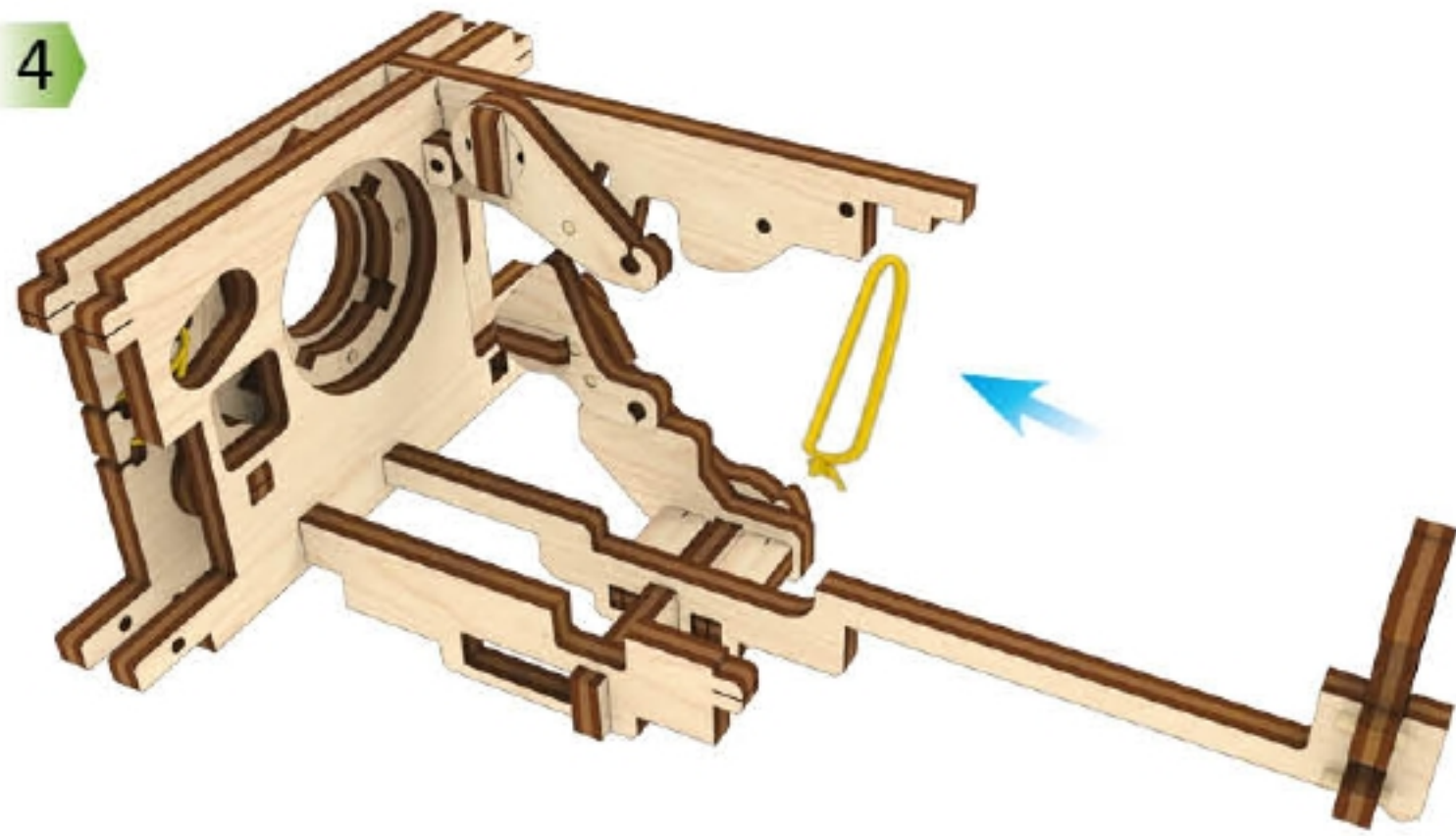
2



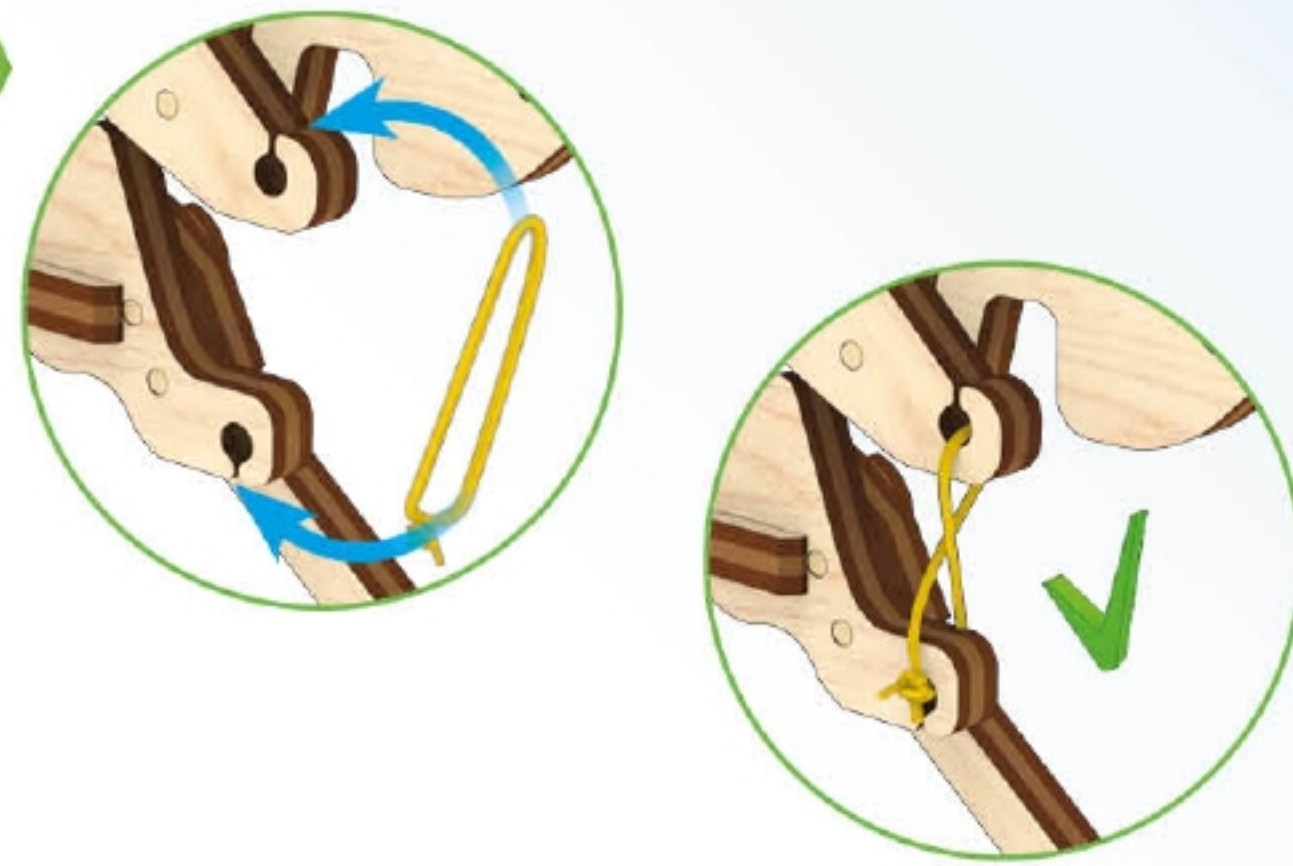
3



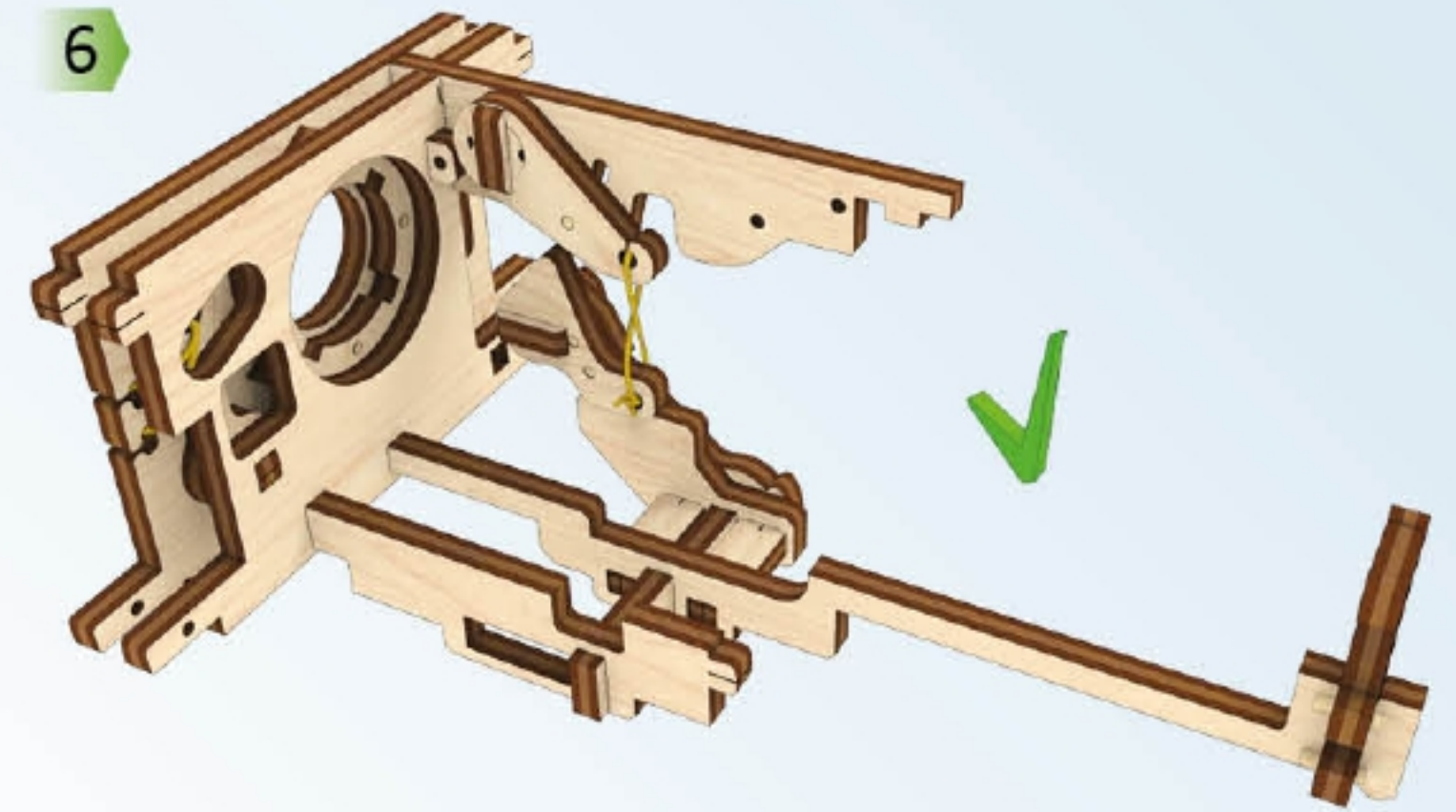
4

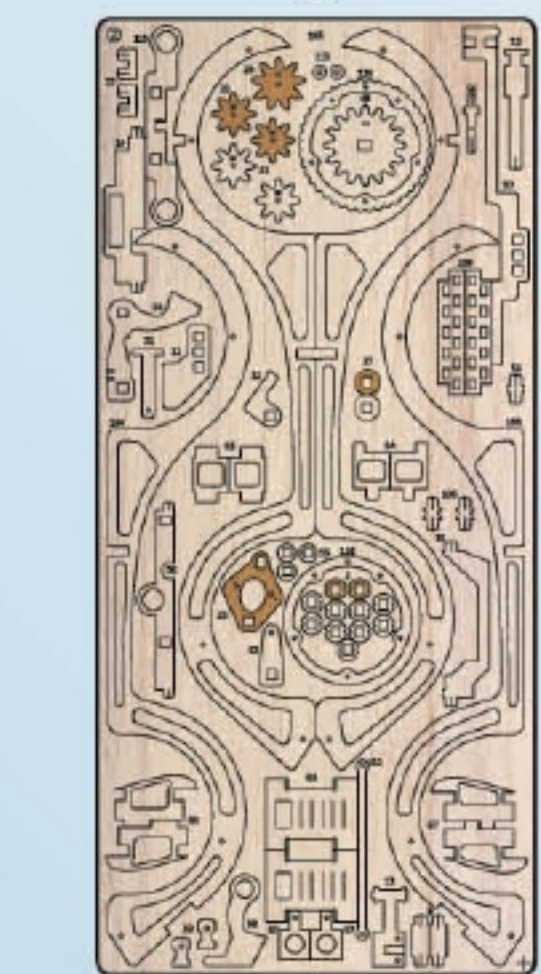
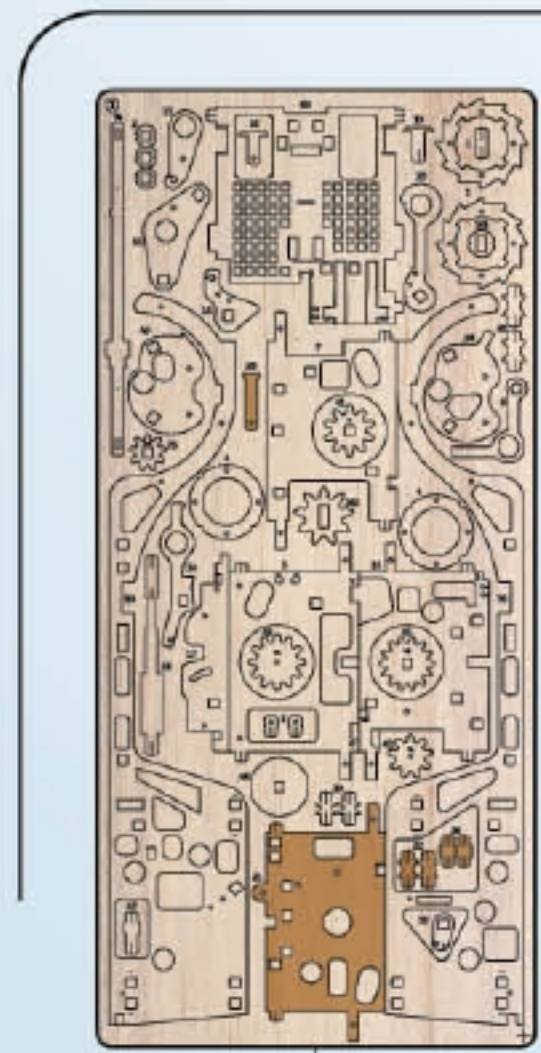


5

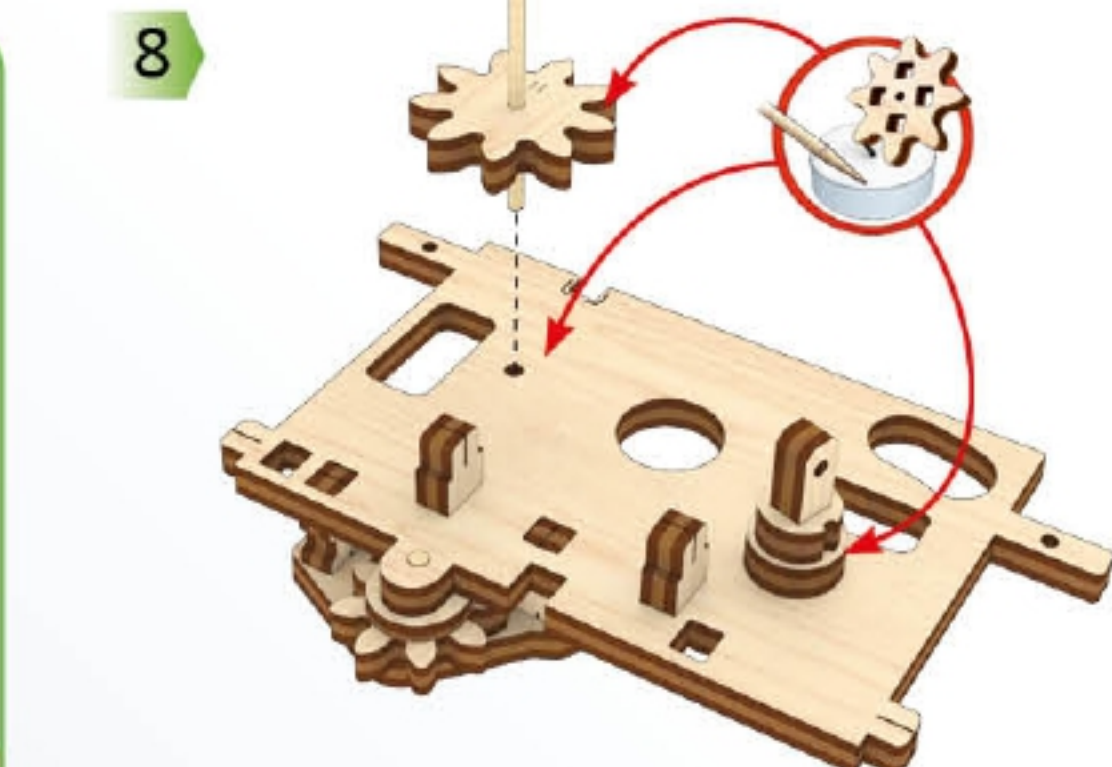
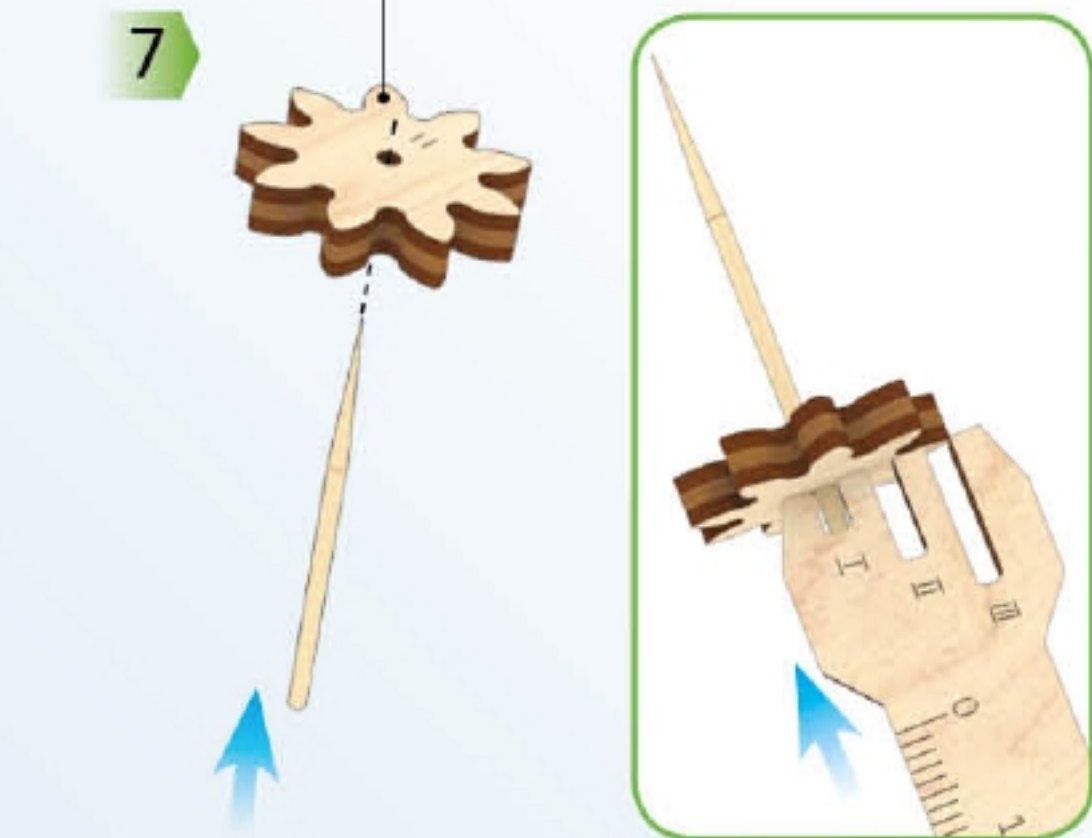
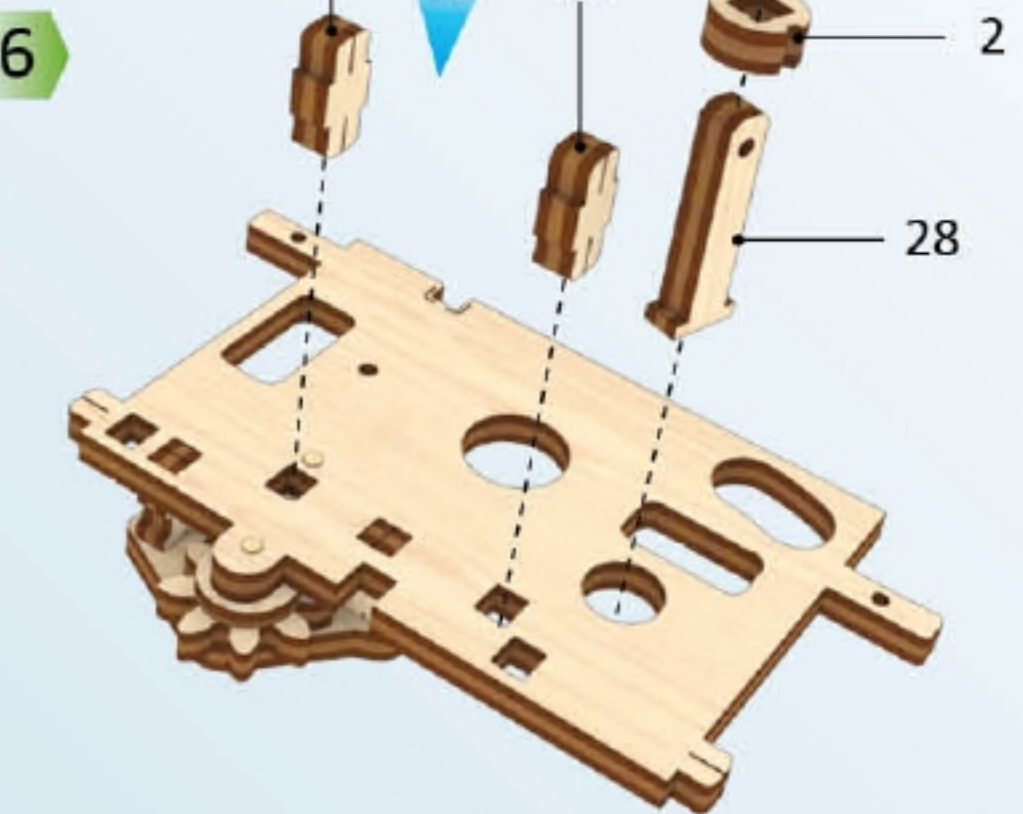
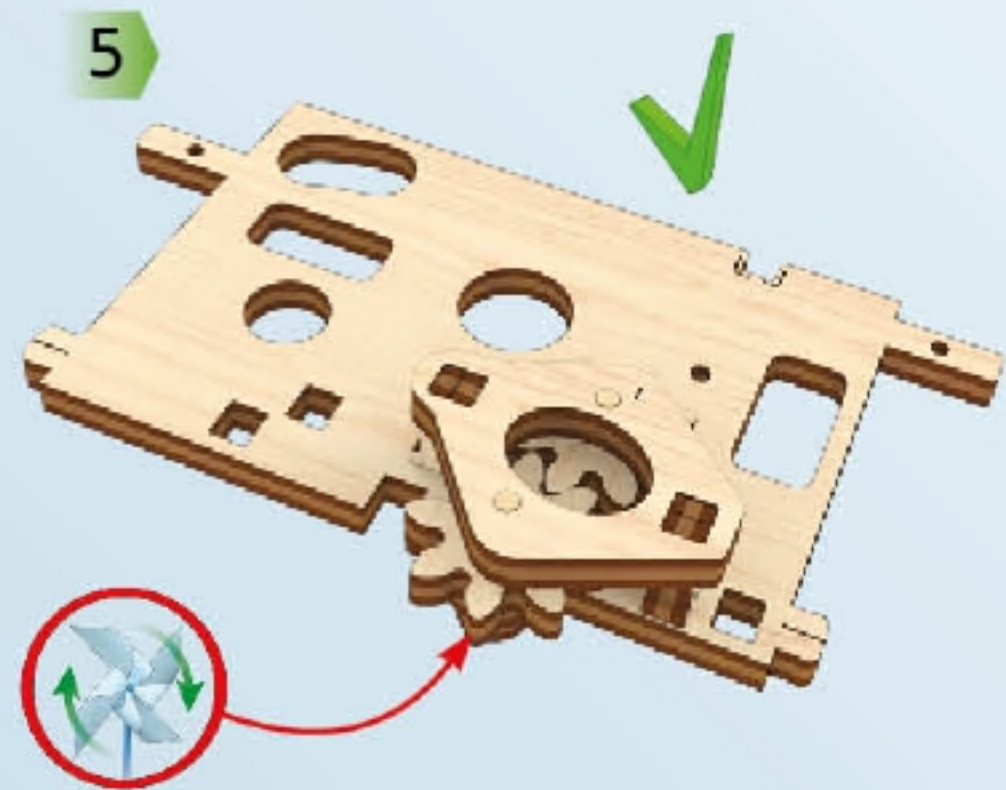
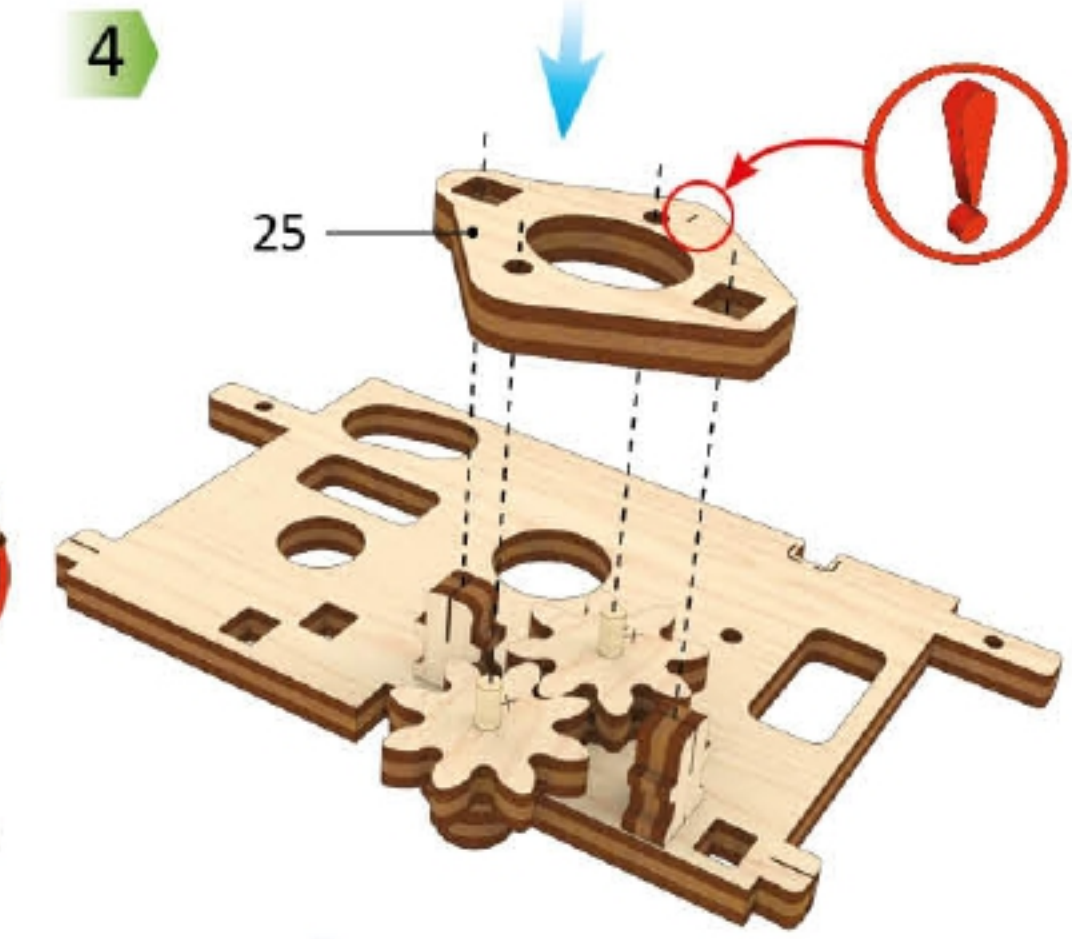
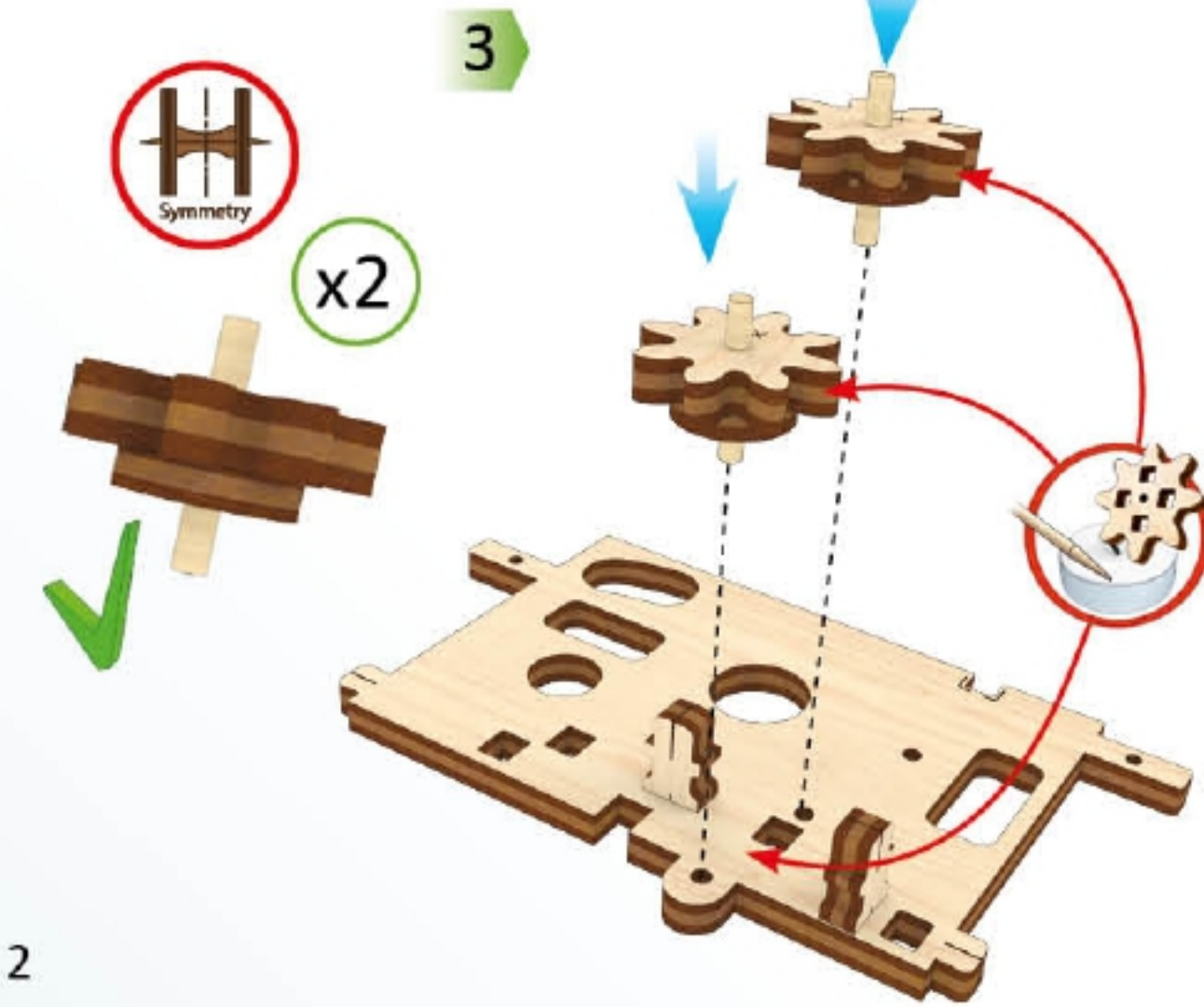
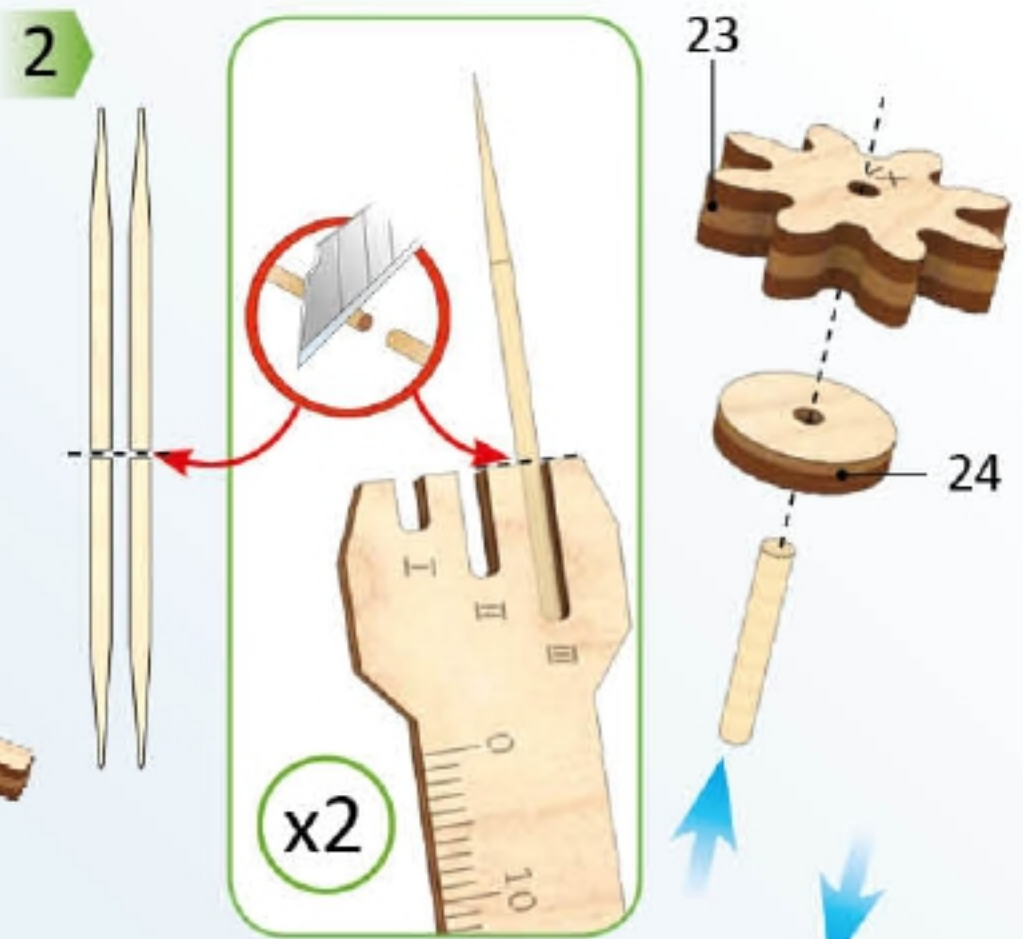
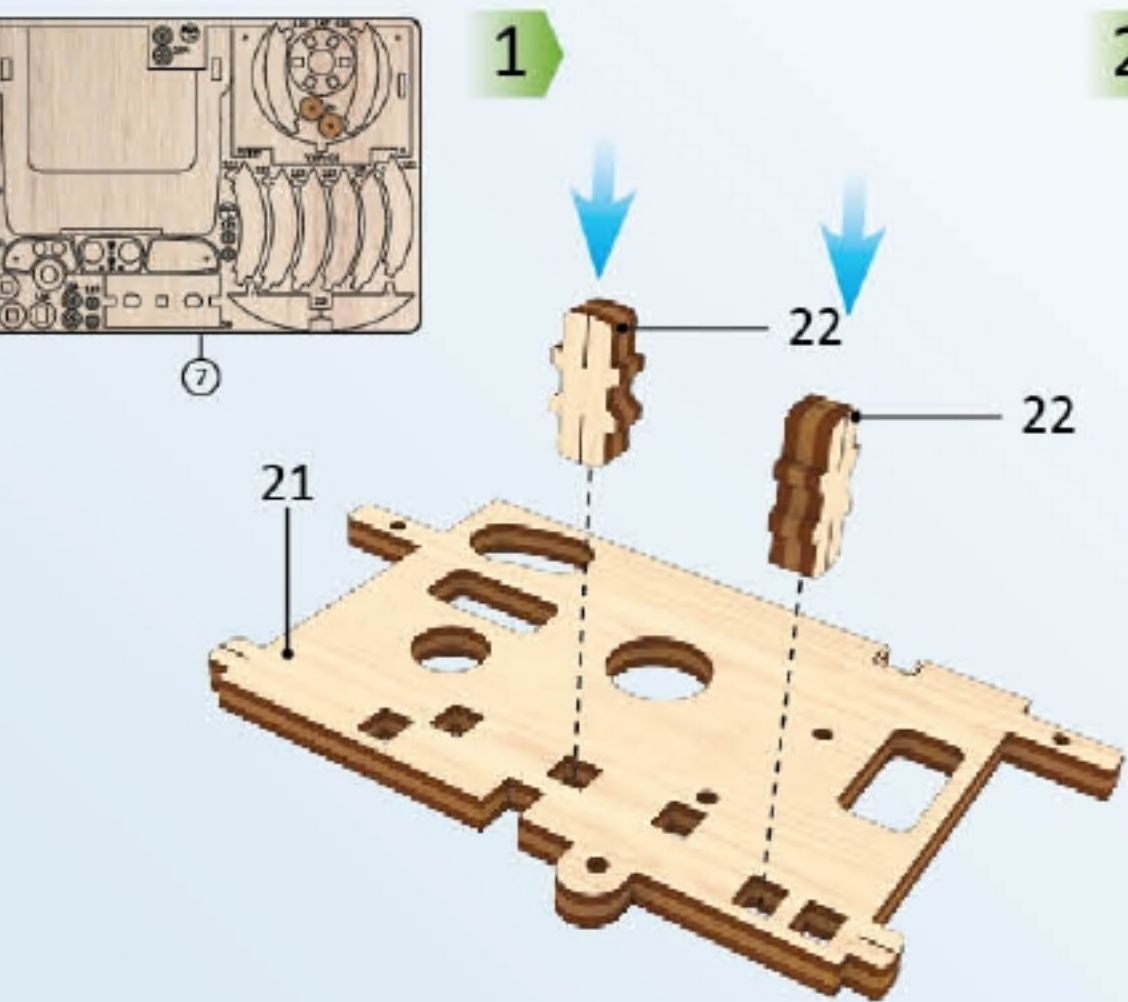


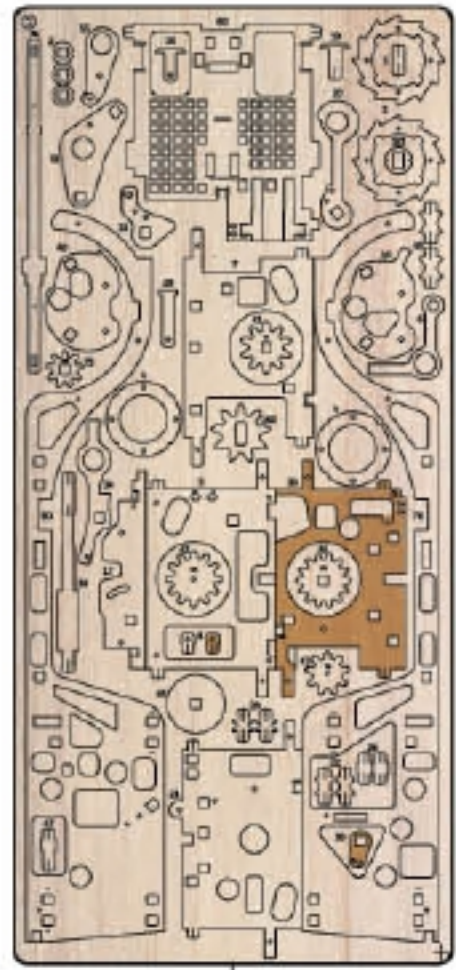
6



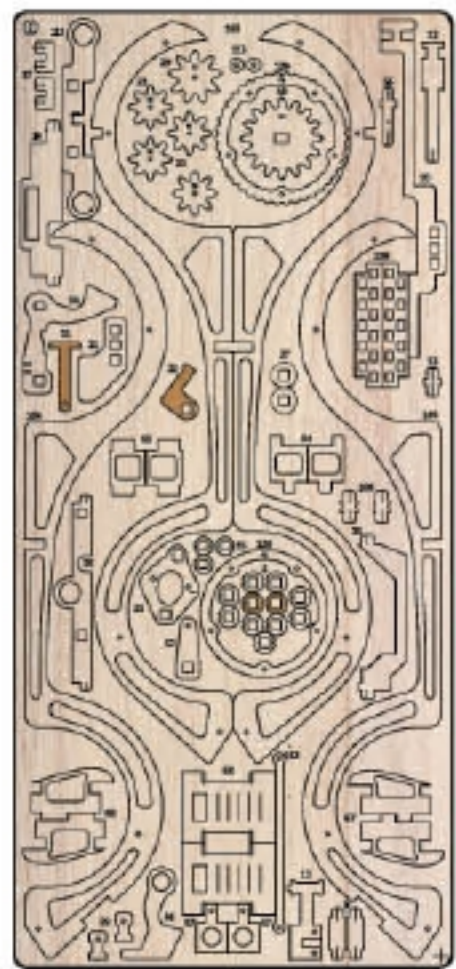


8



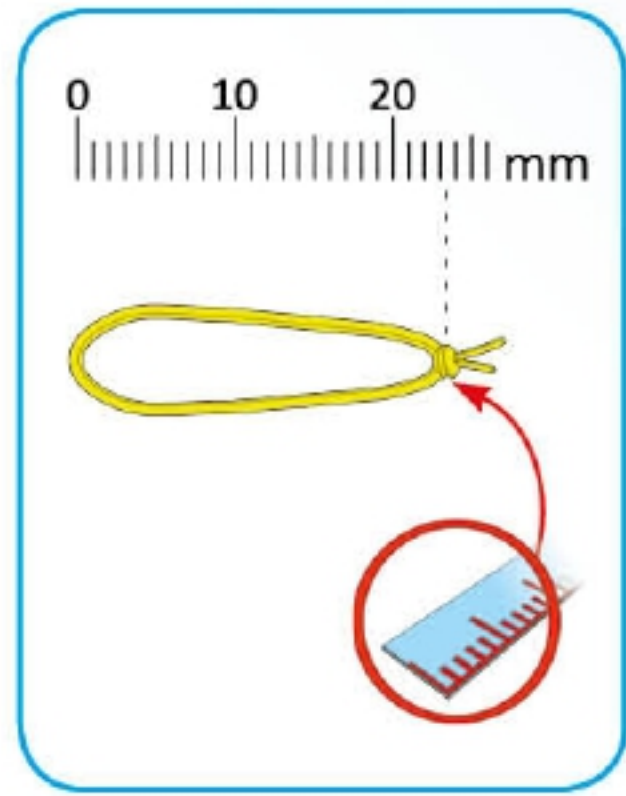


1



2

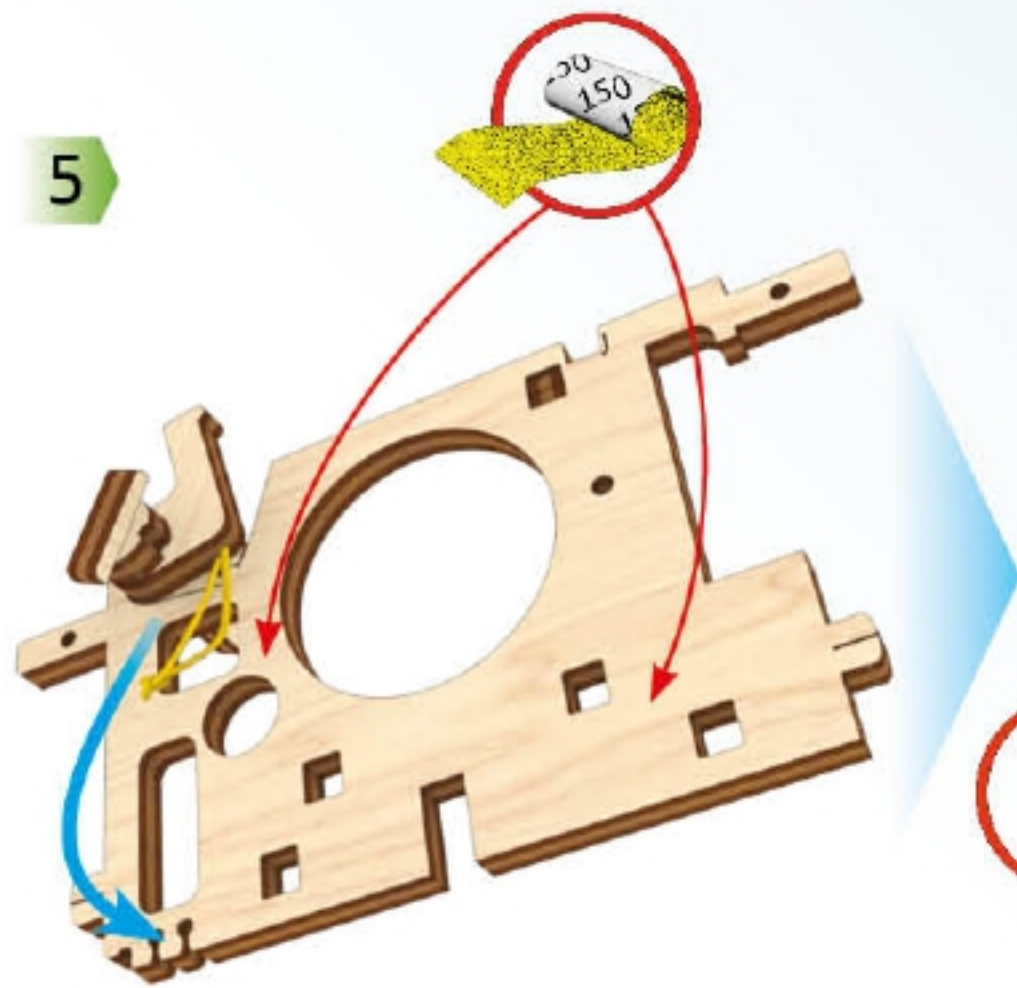
1



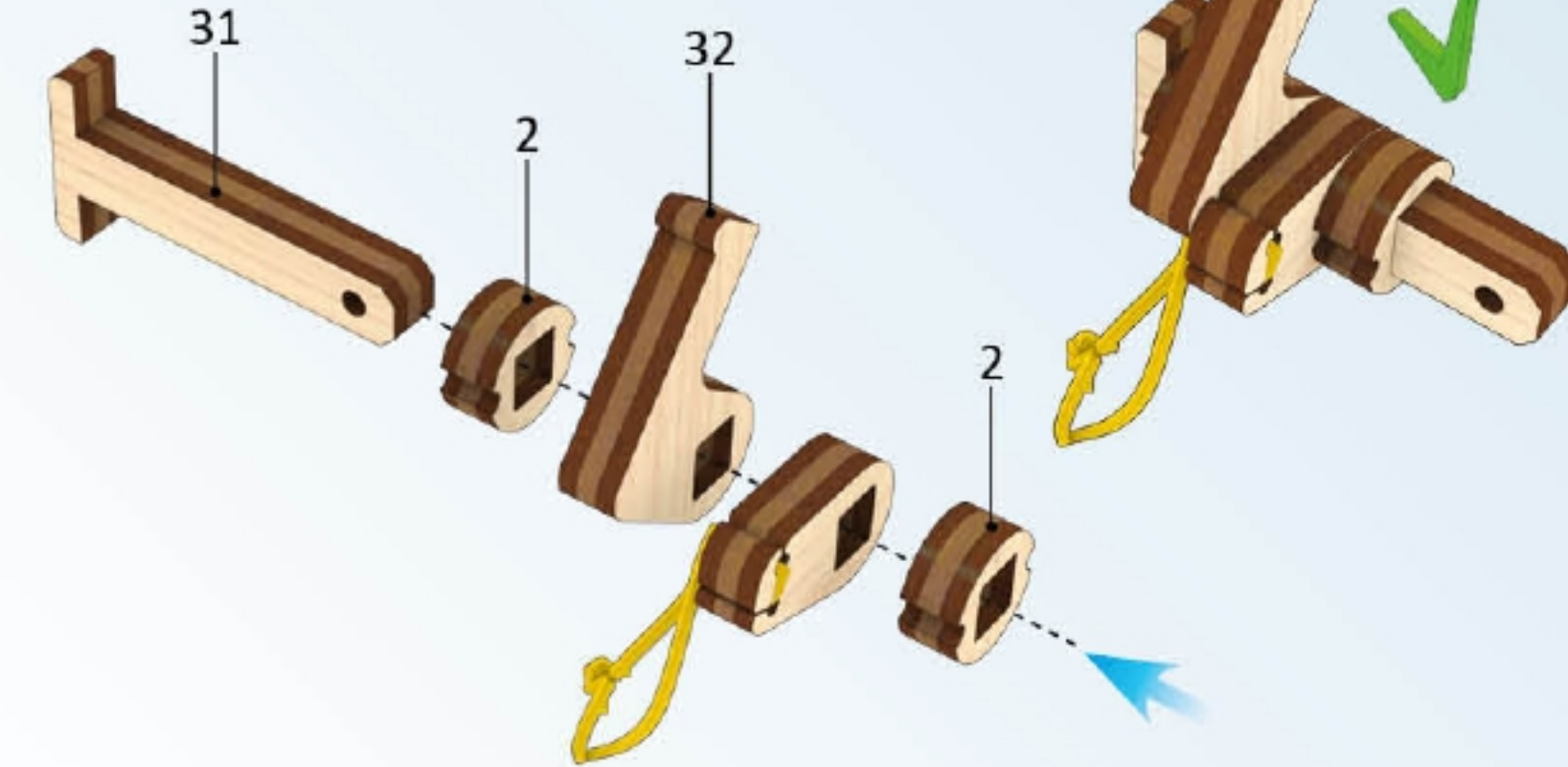
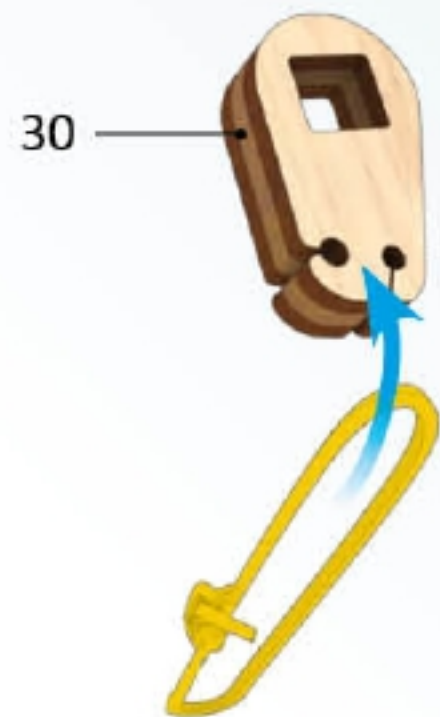
4



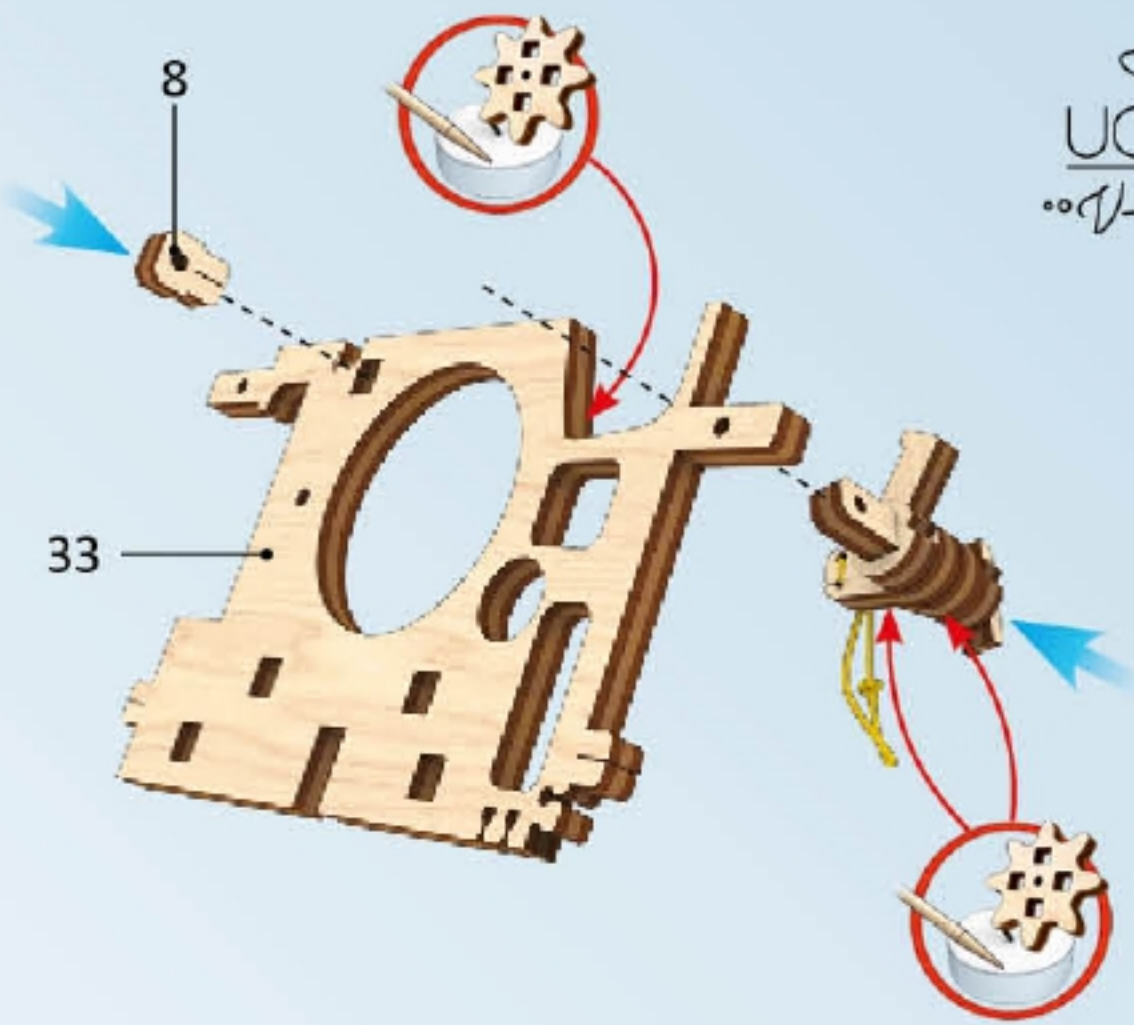
5



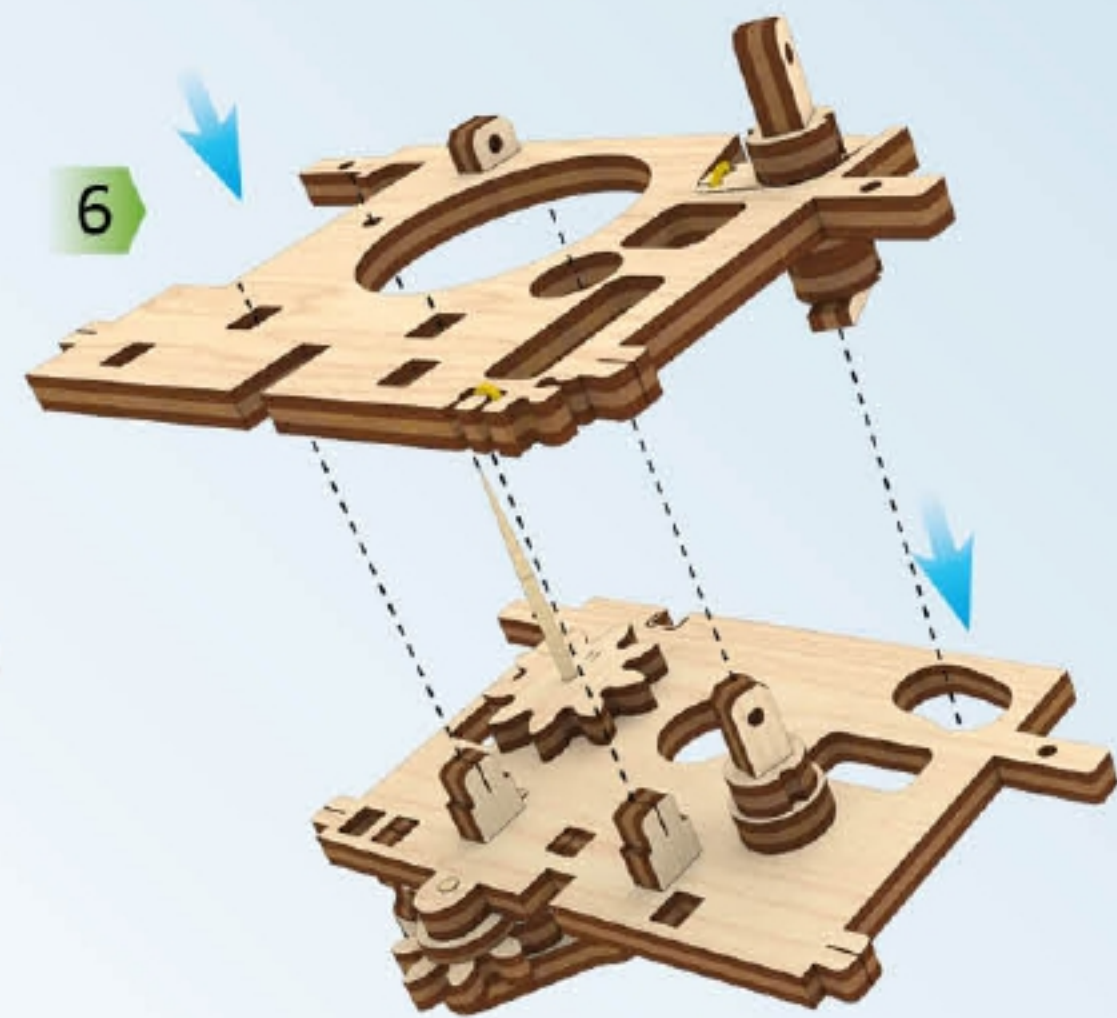
2

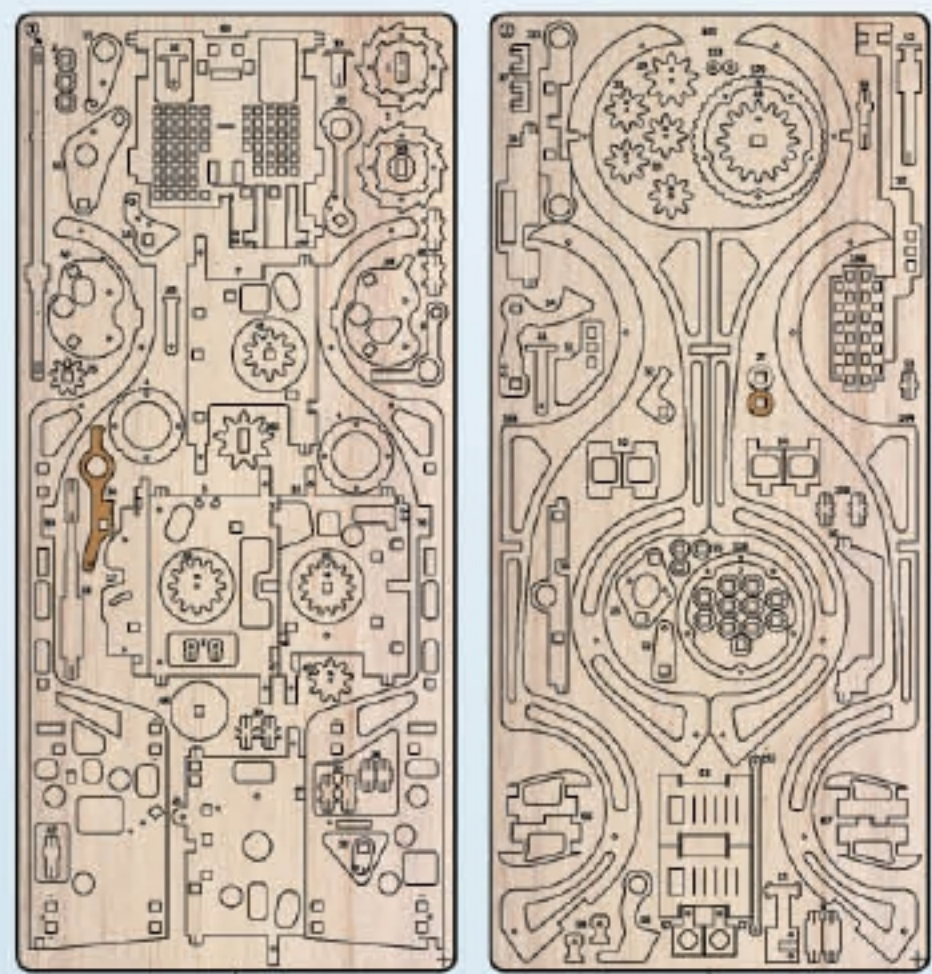


3



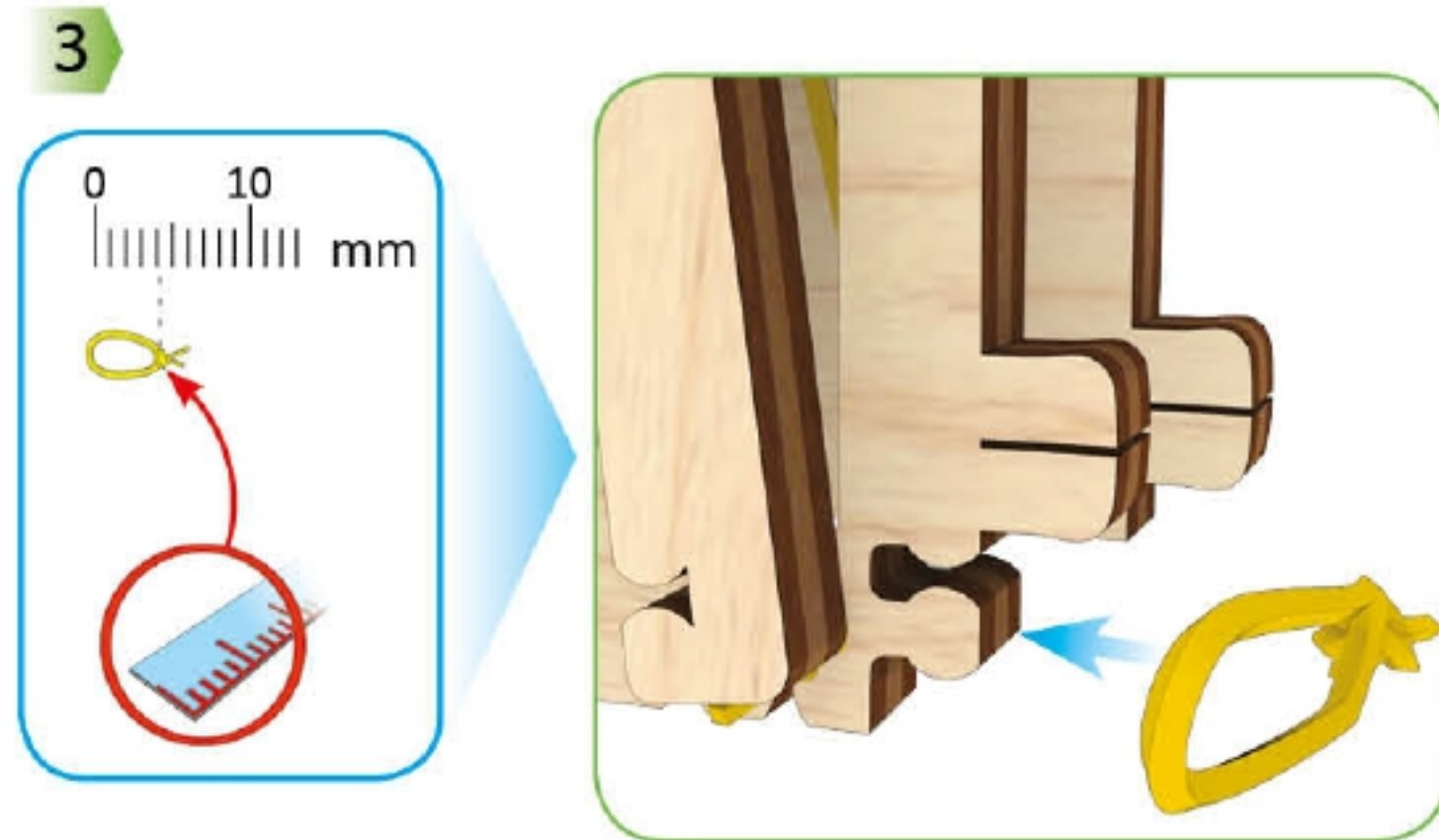
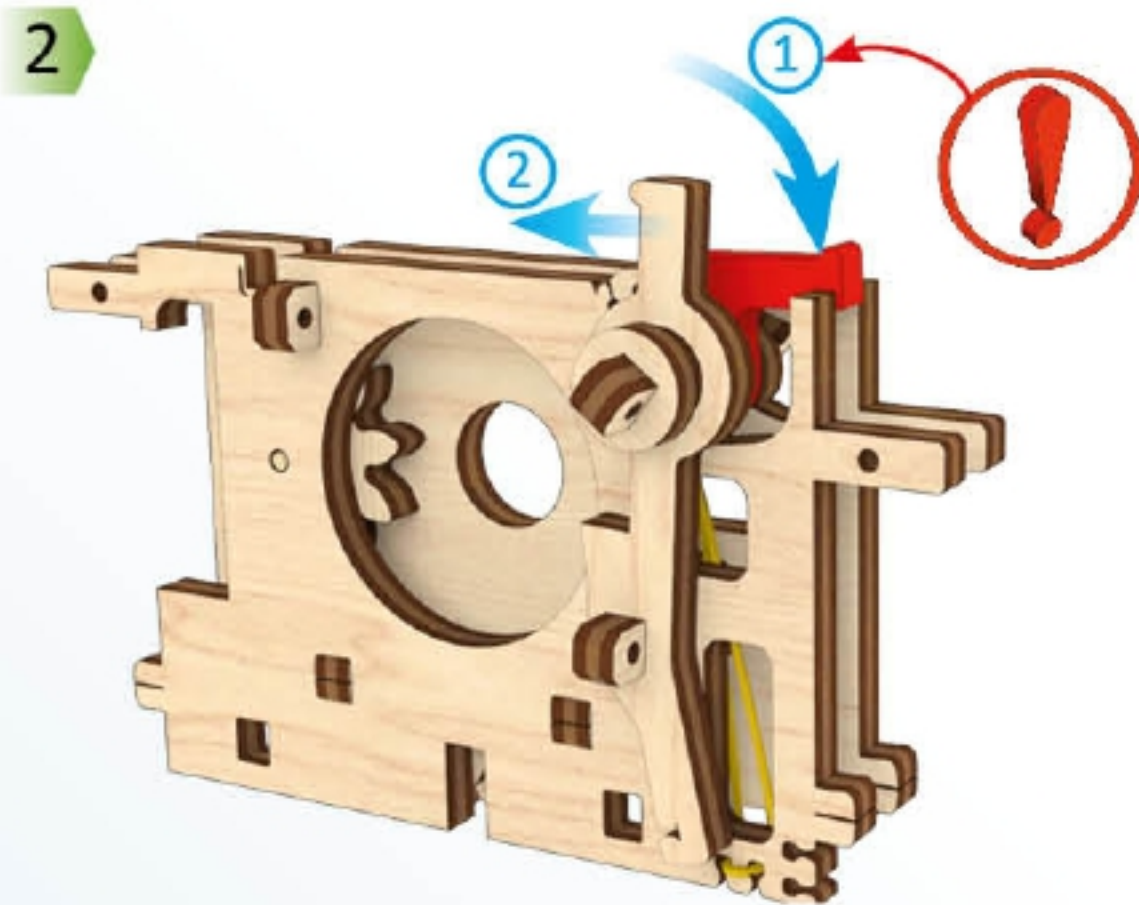
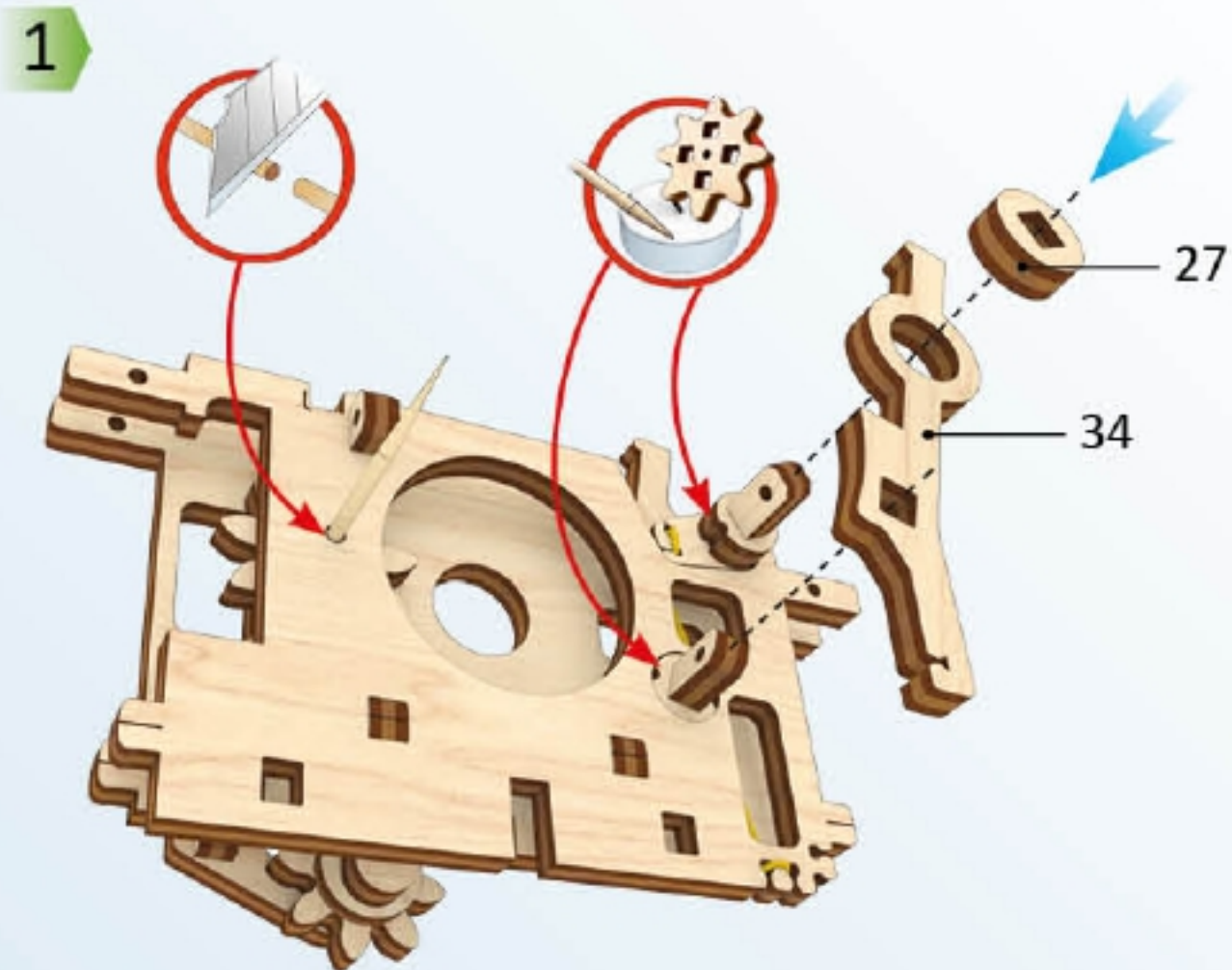
6



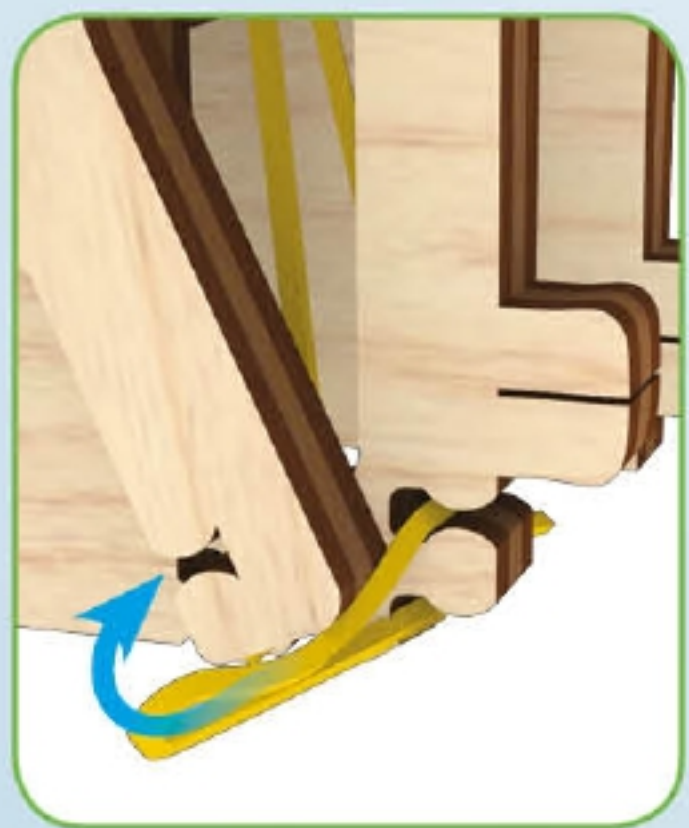


1

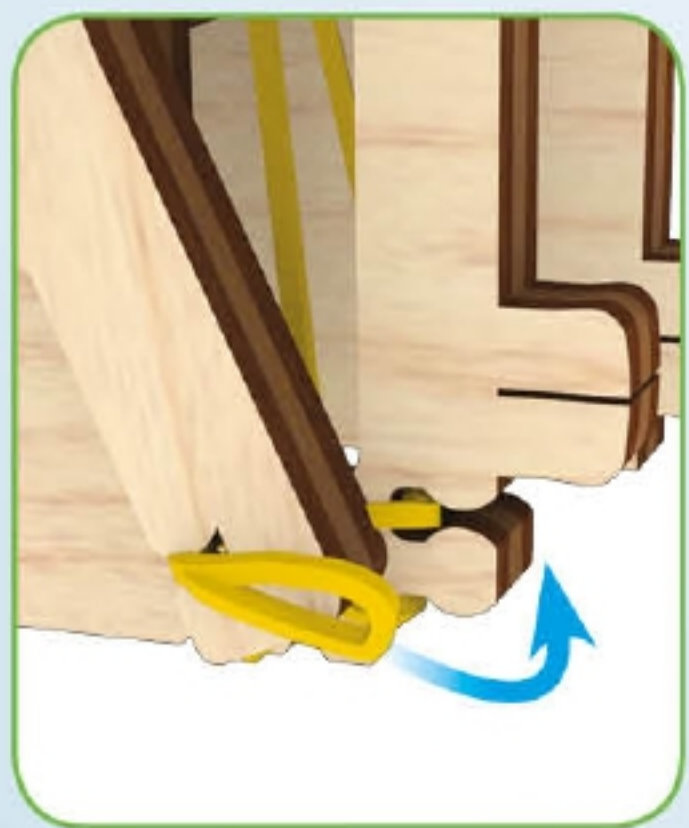
2



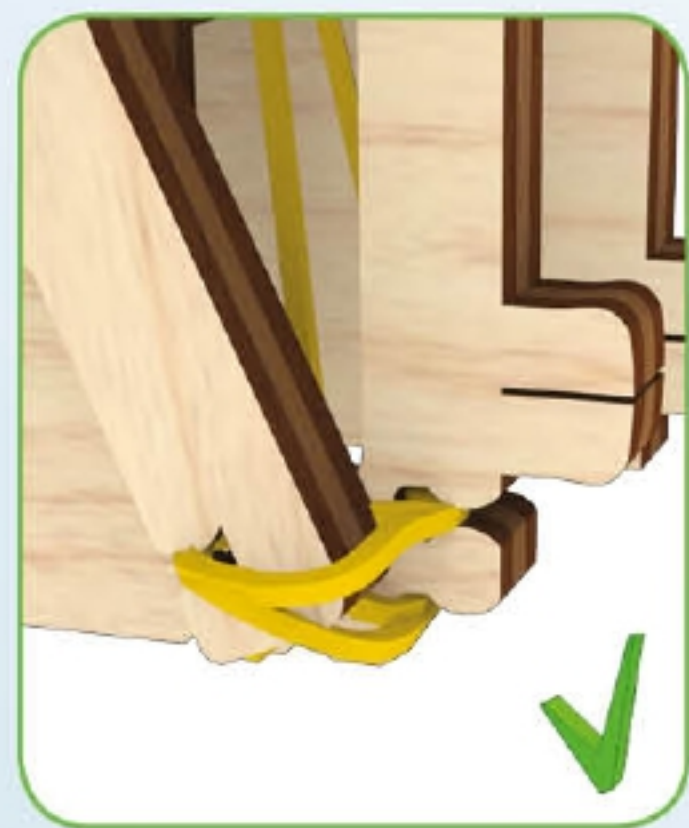
4



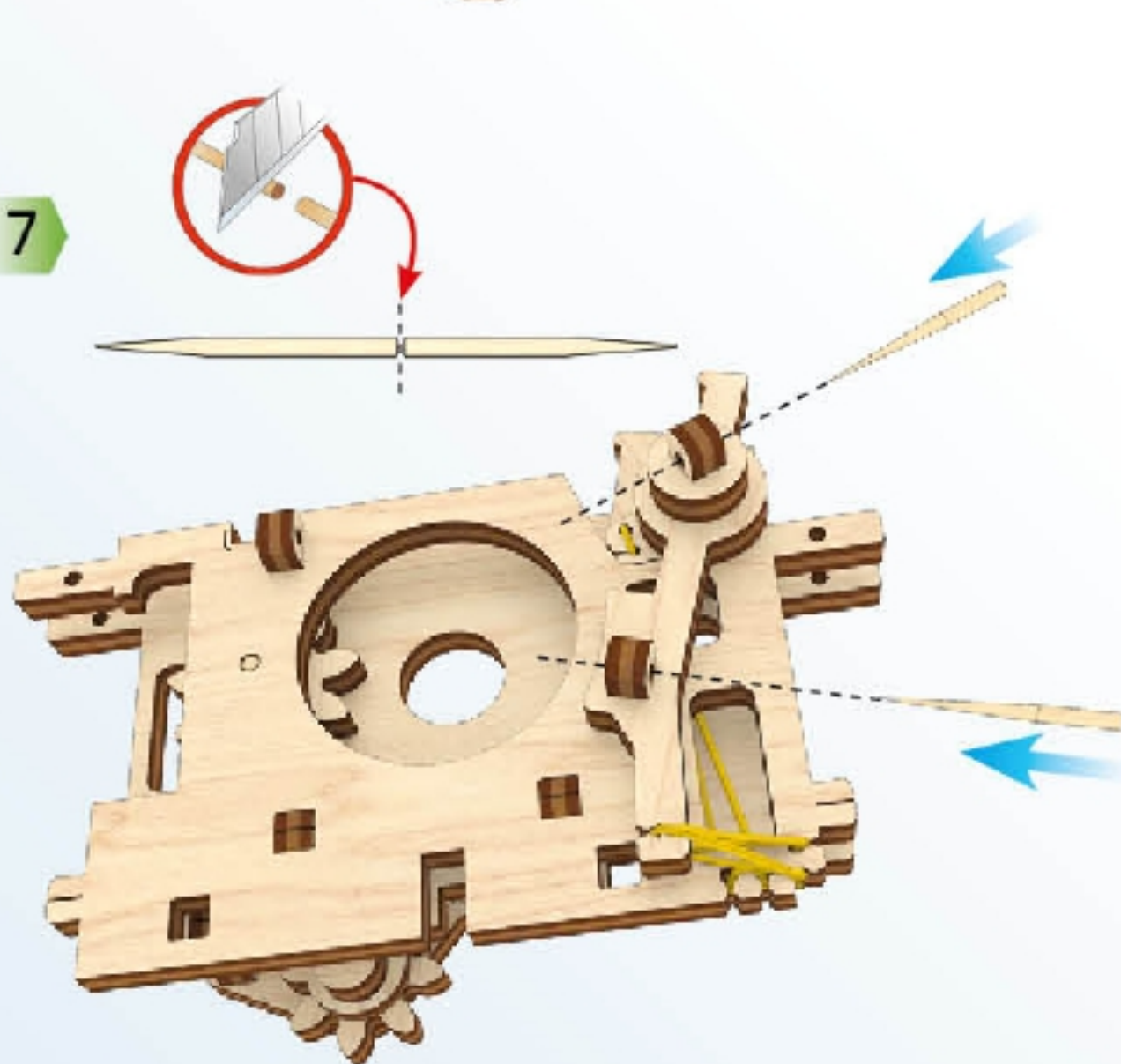
5



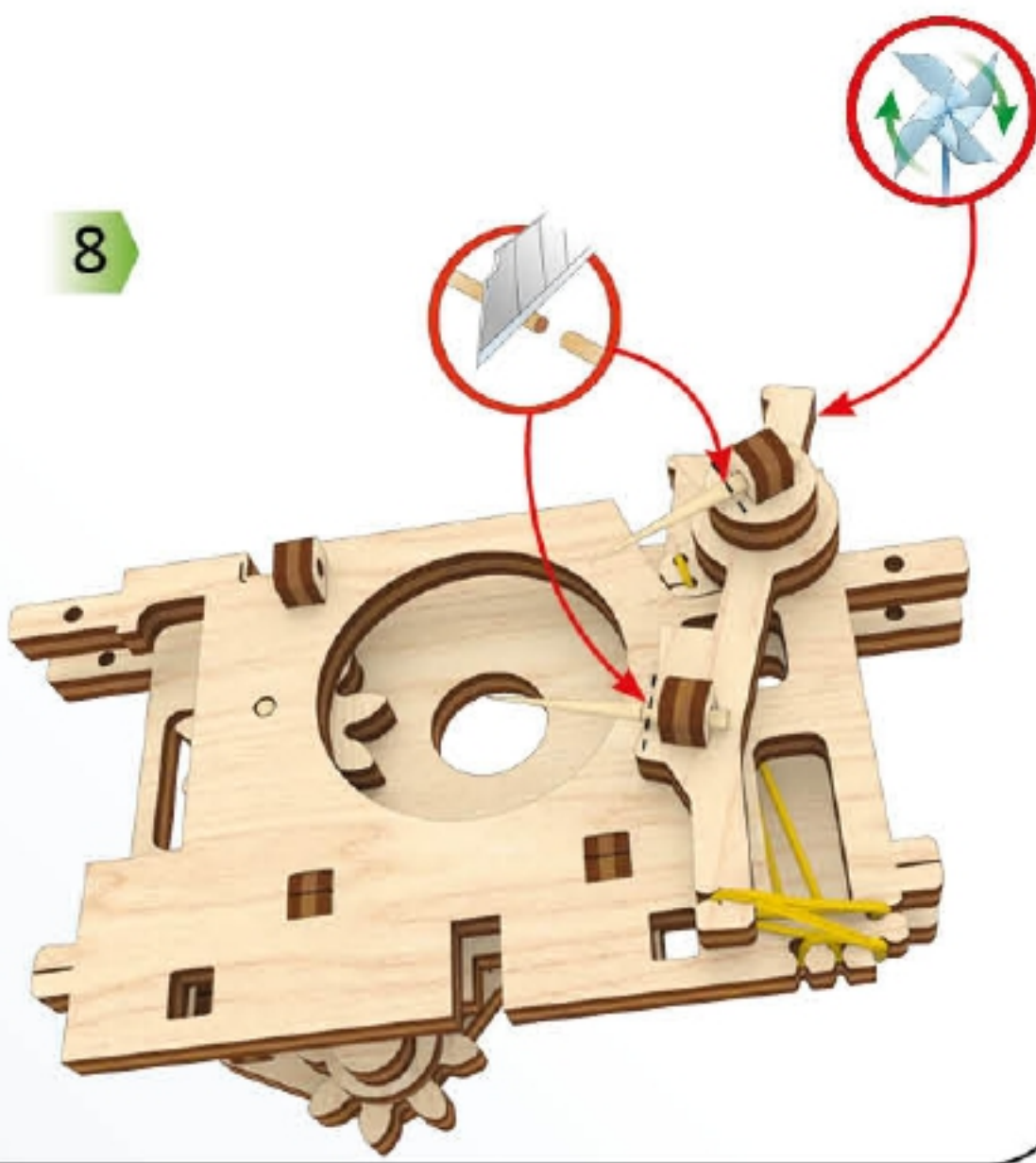
6

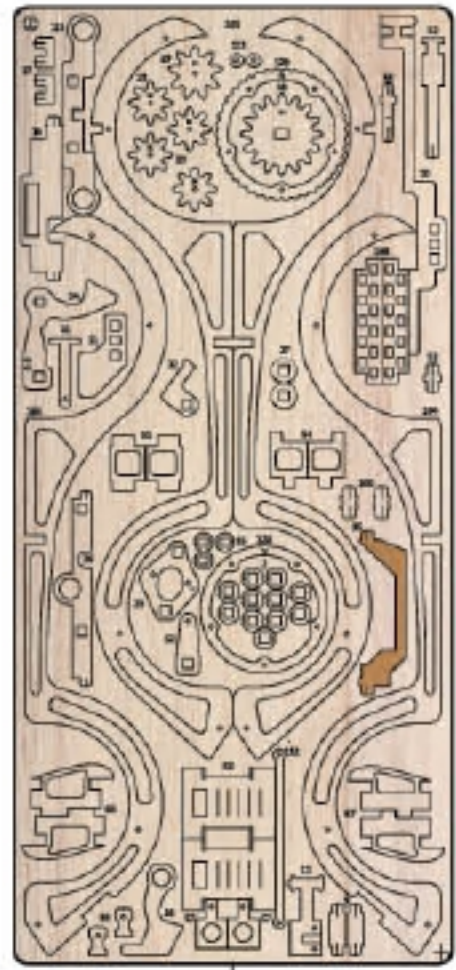


7

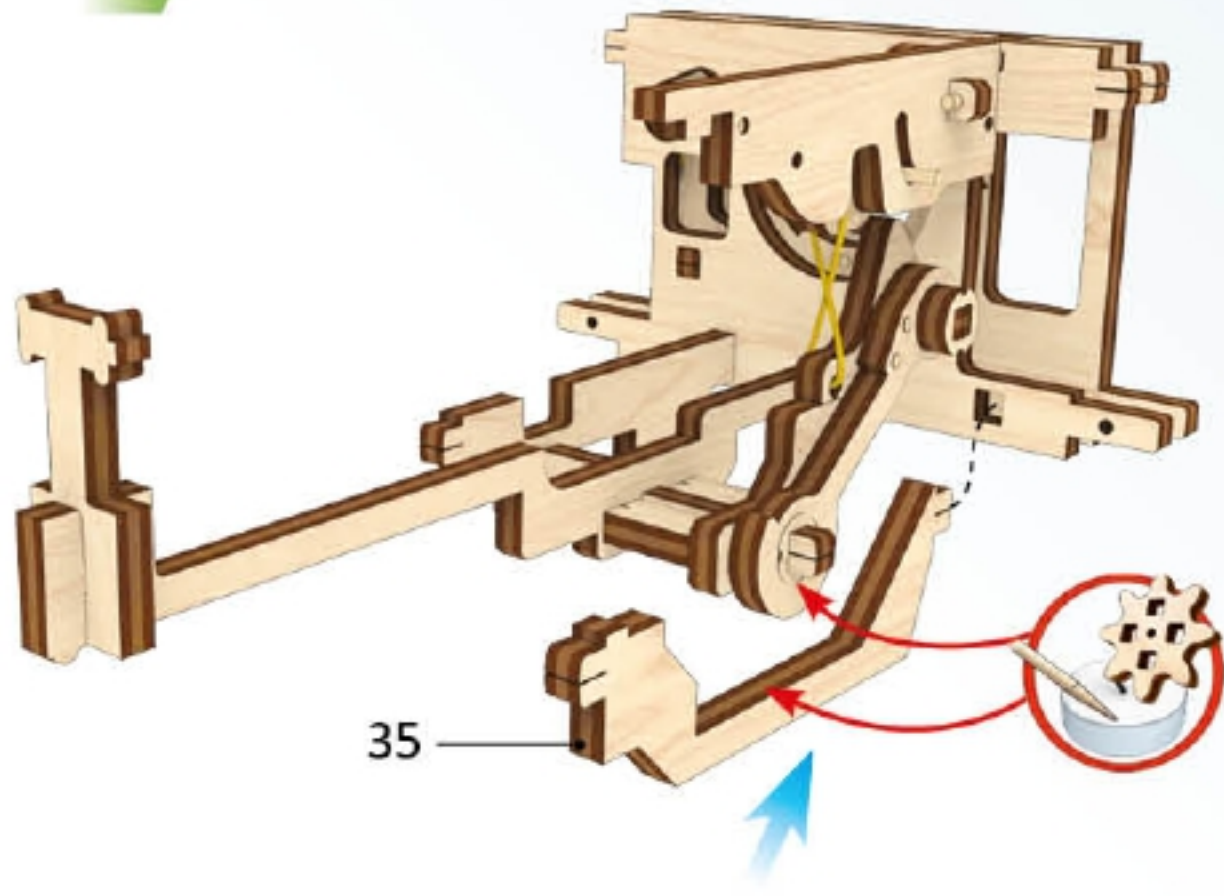


8

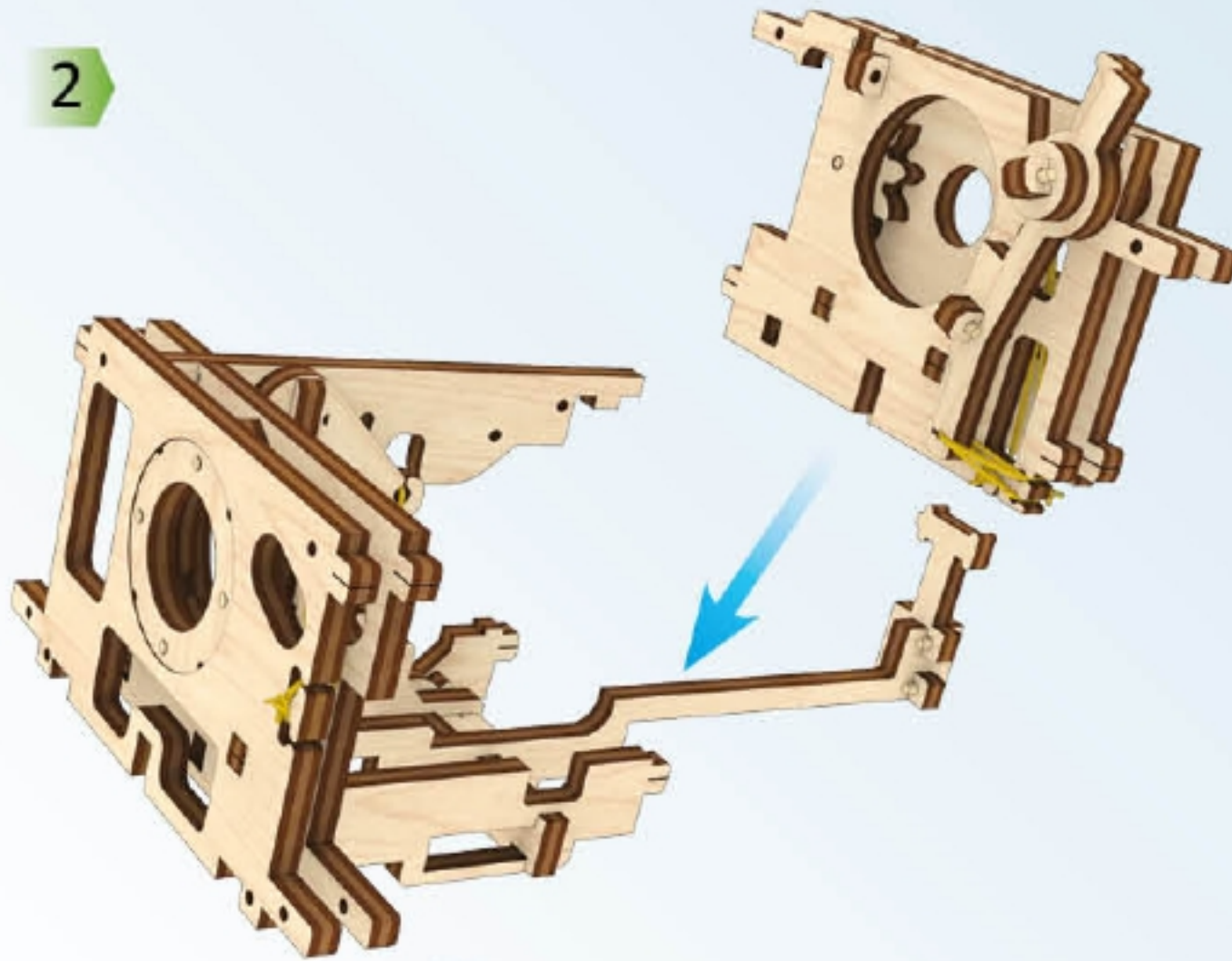




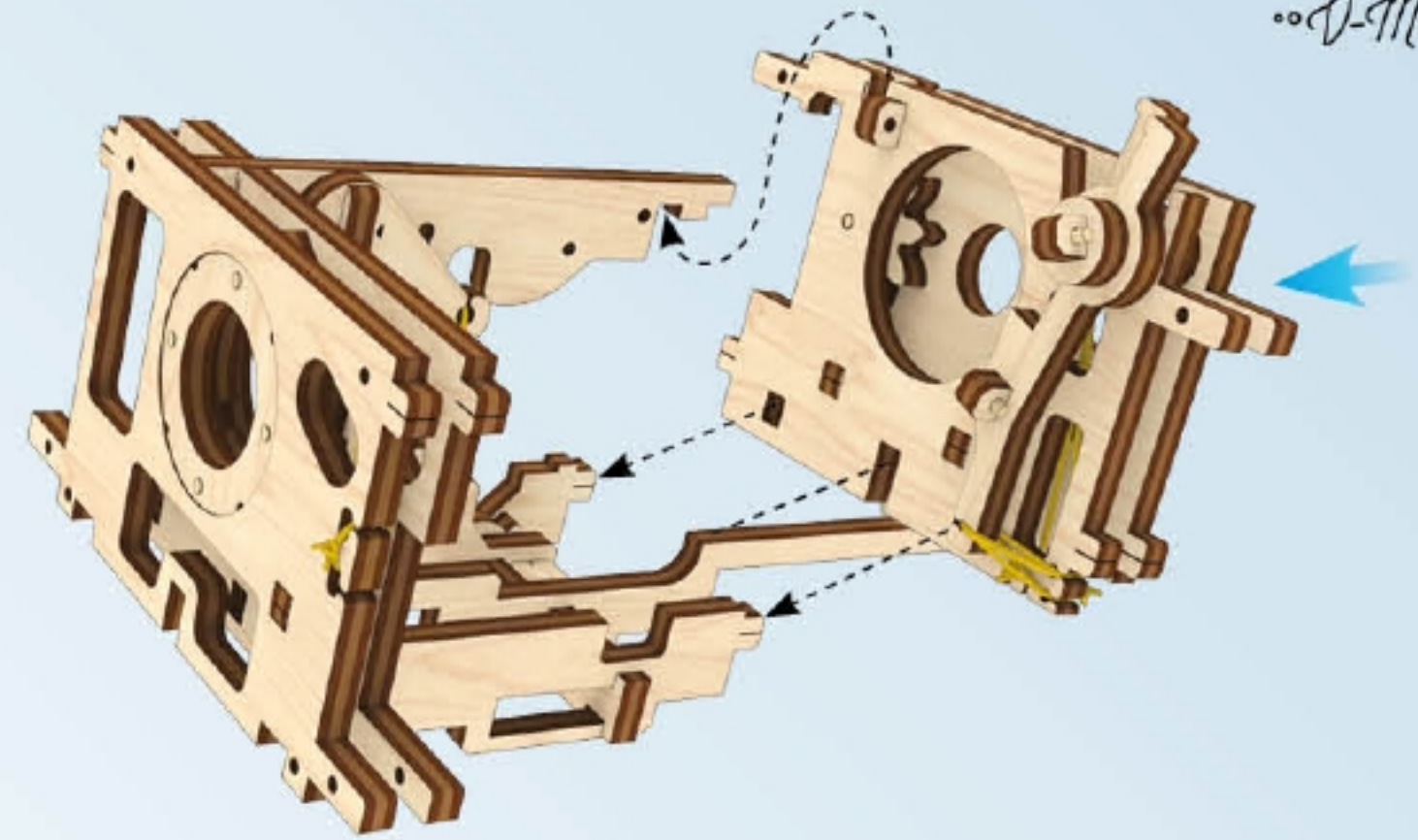
1



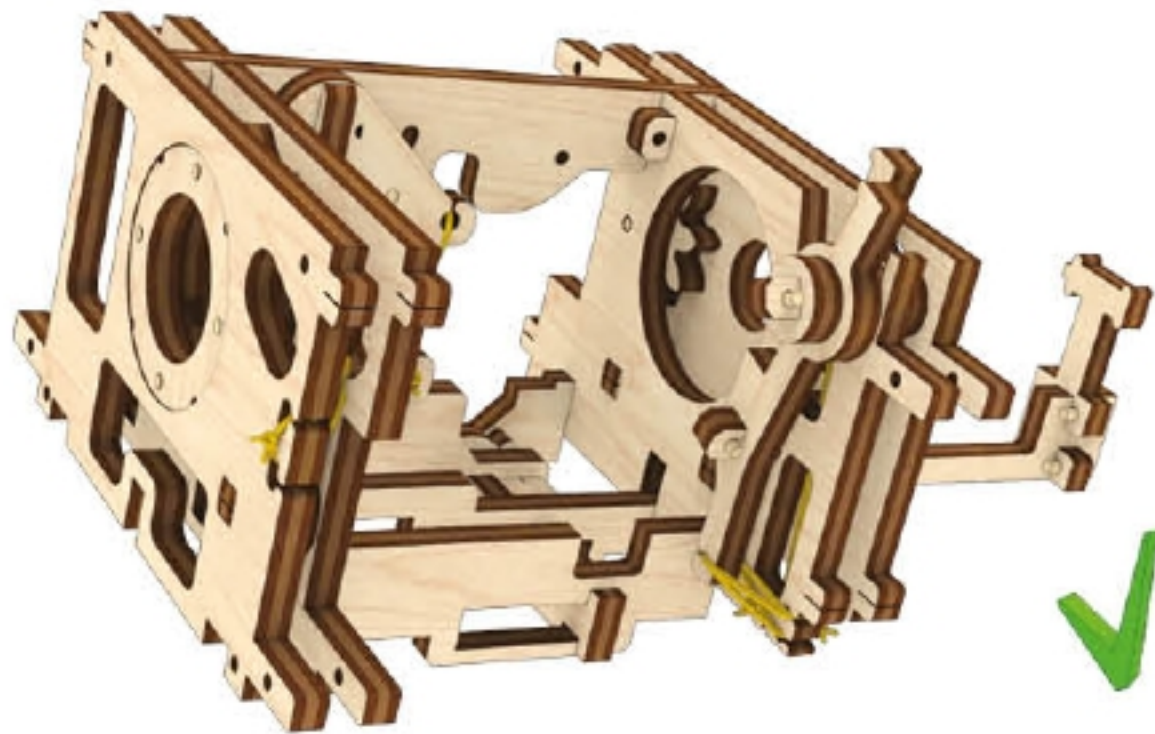
2



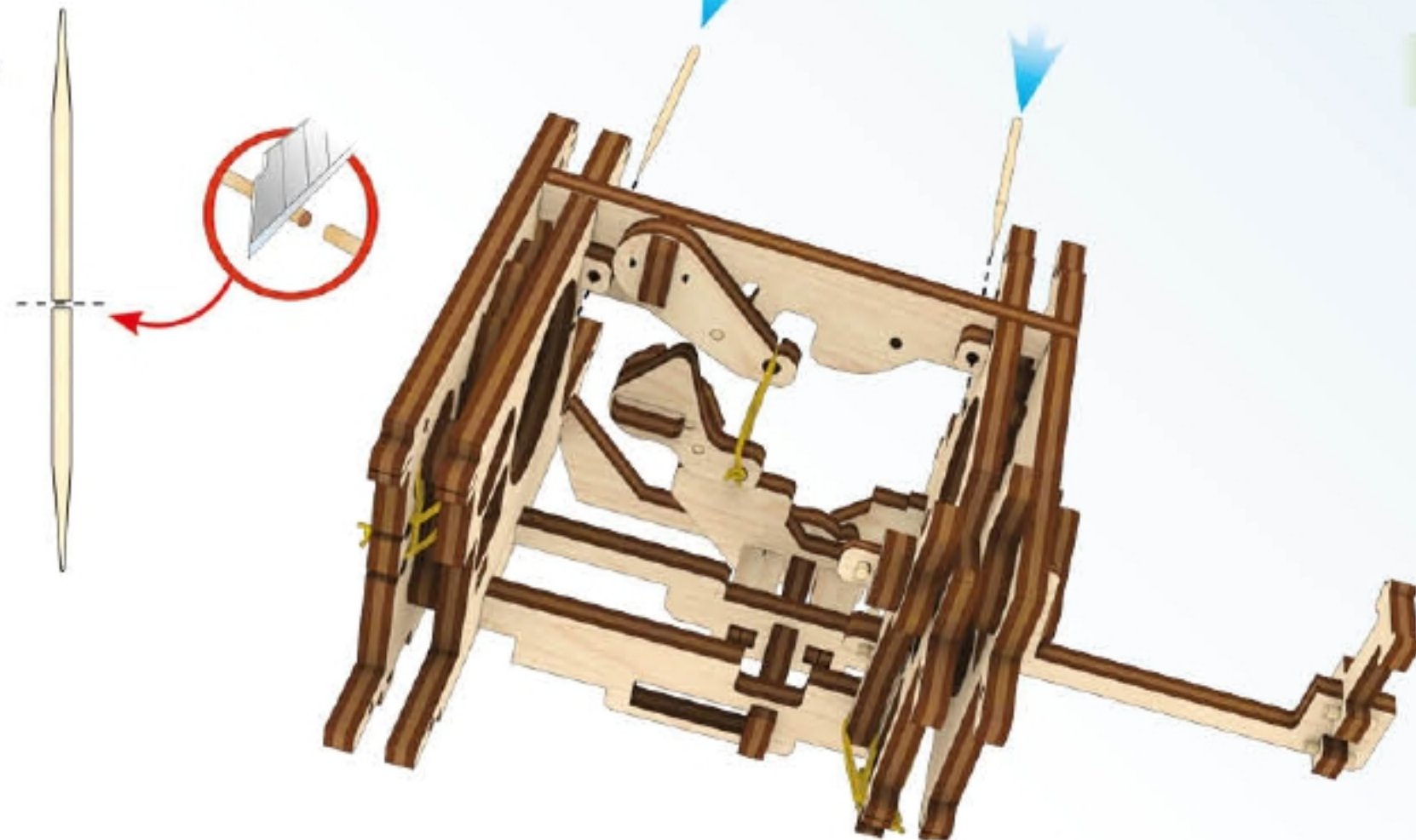
3



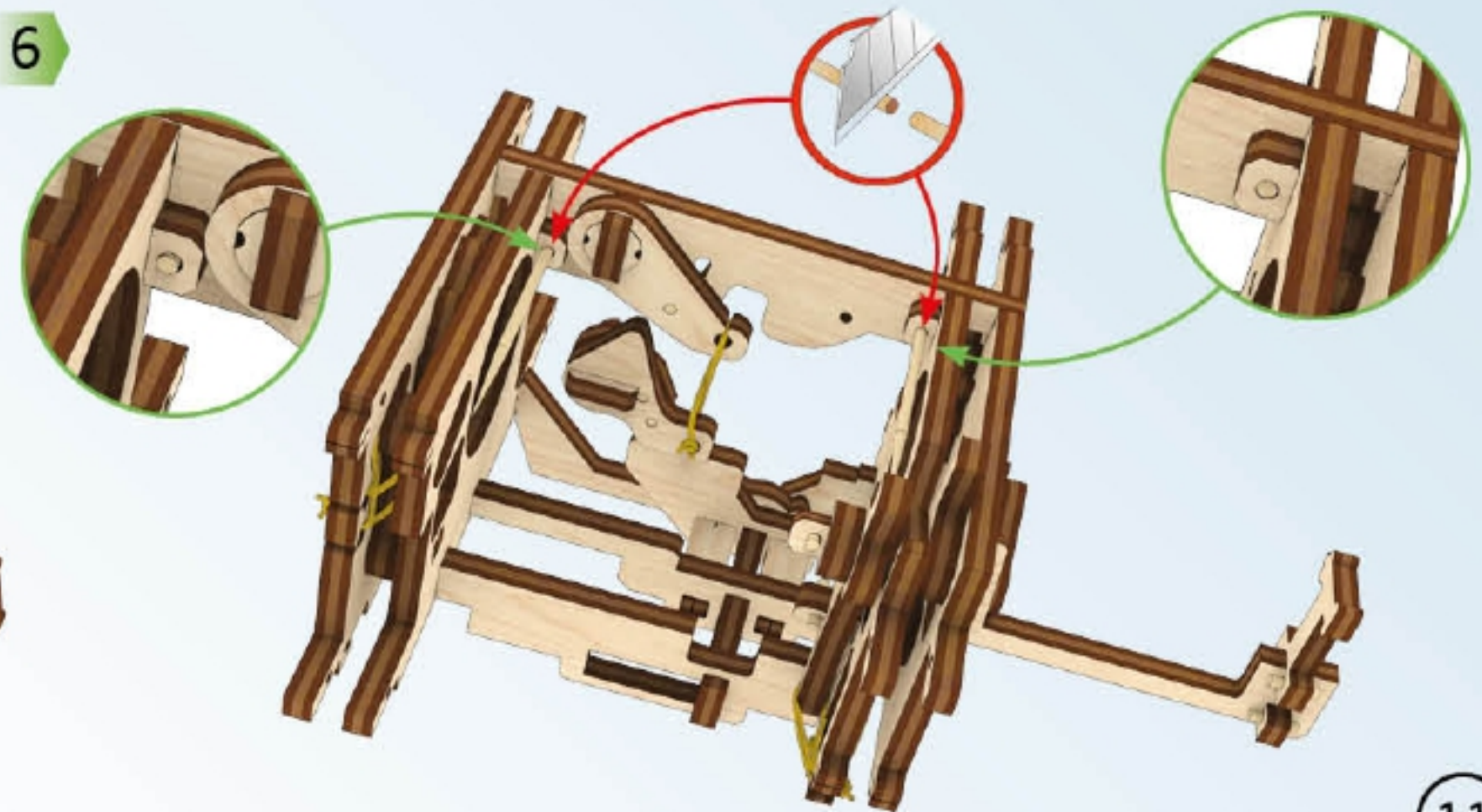
4

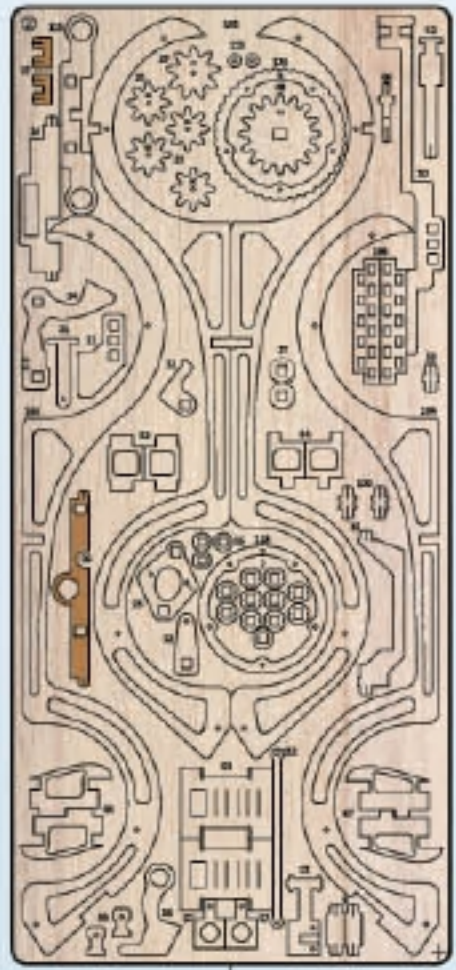


5

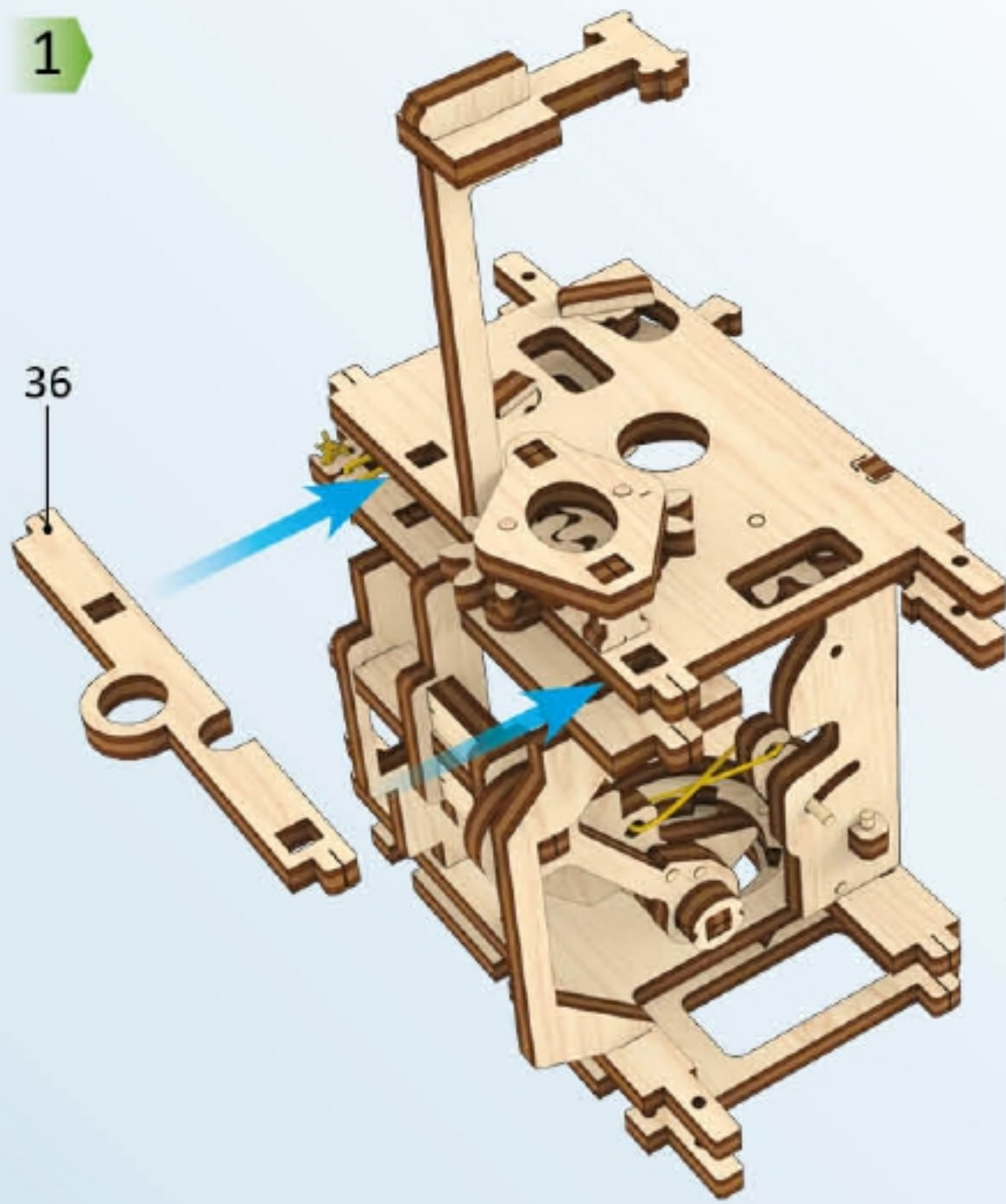


6

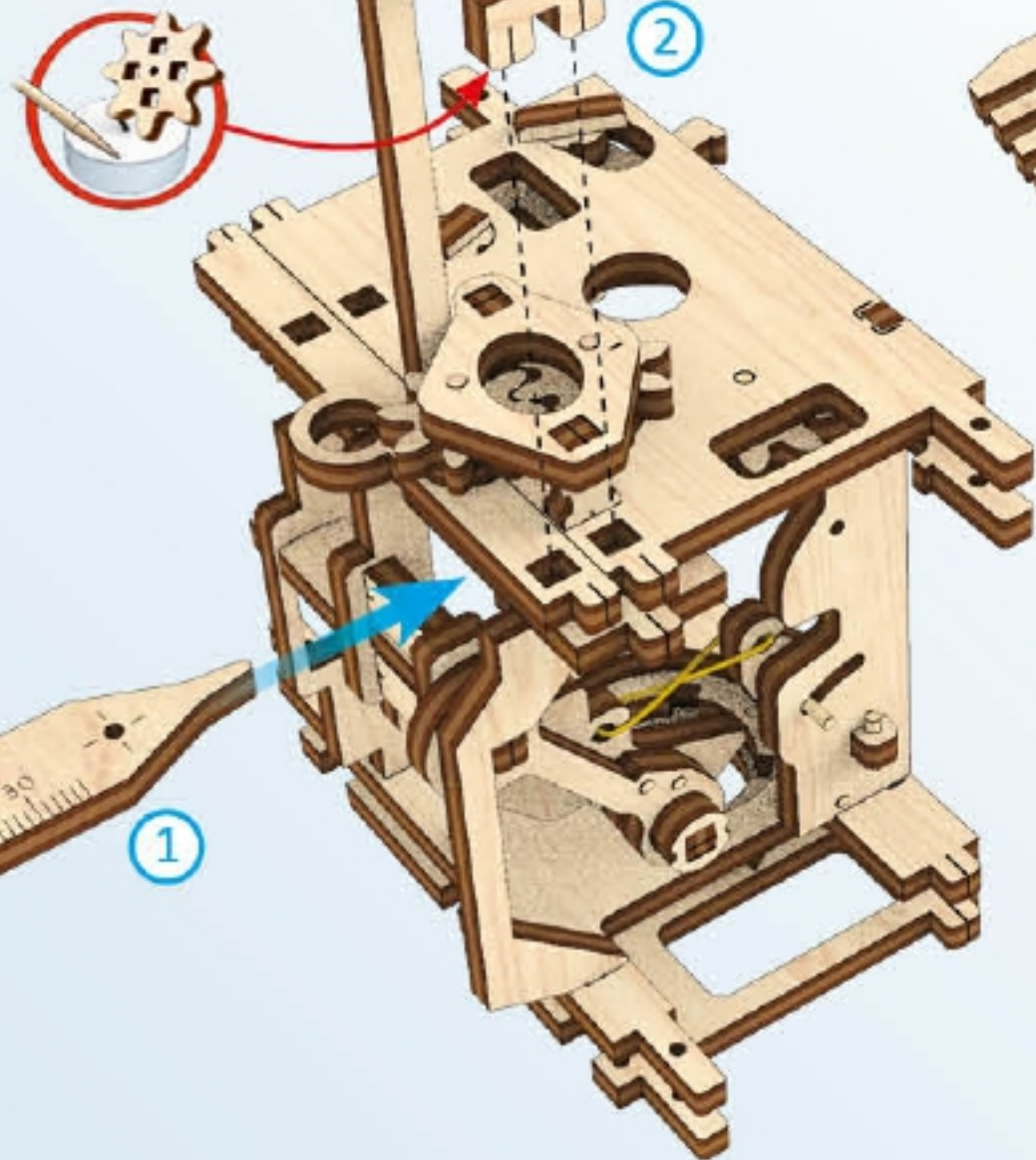




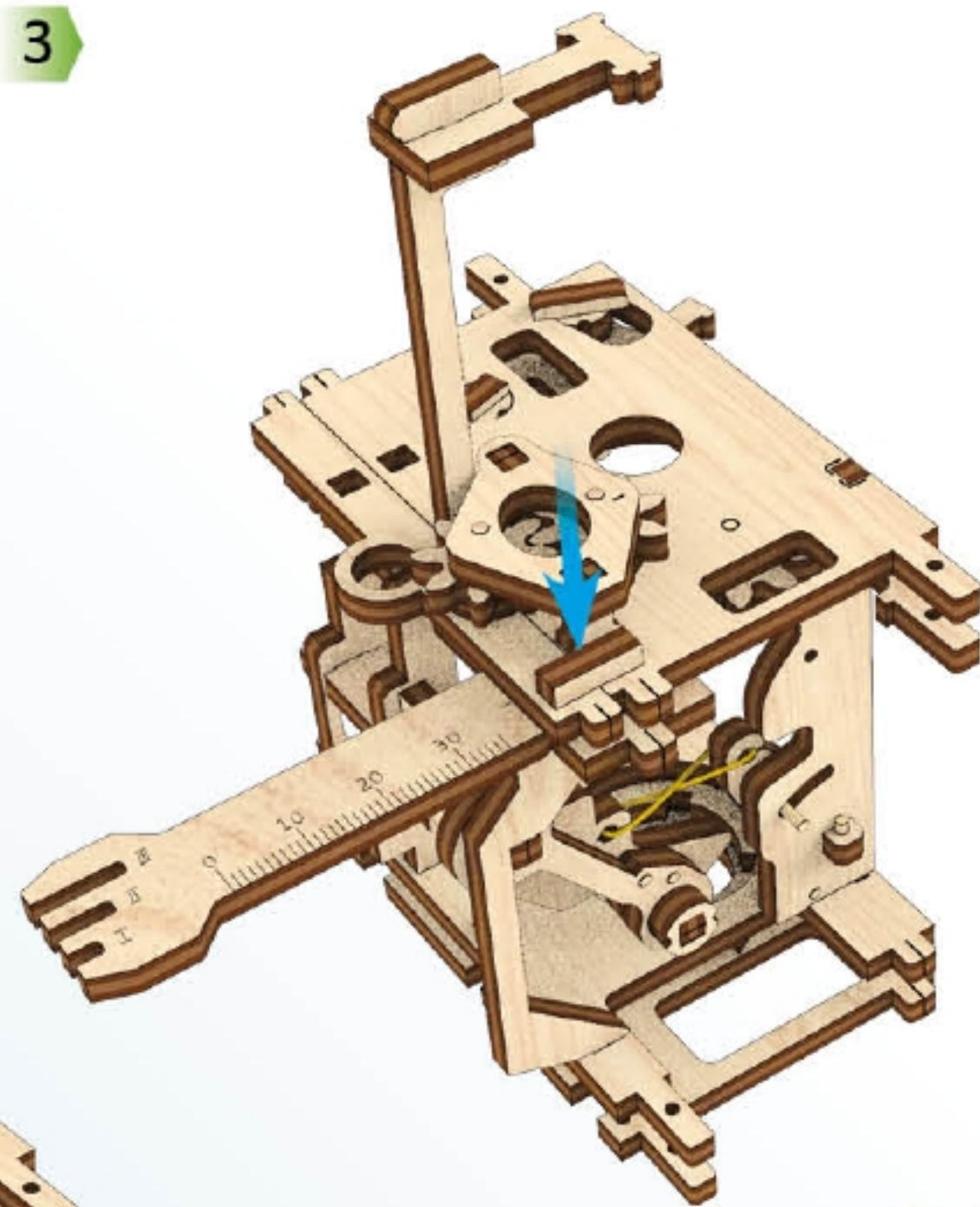
1



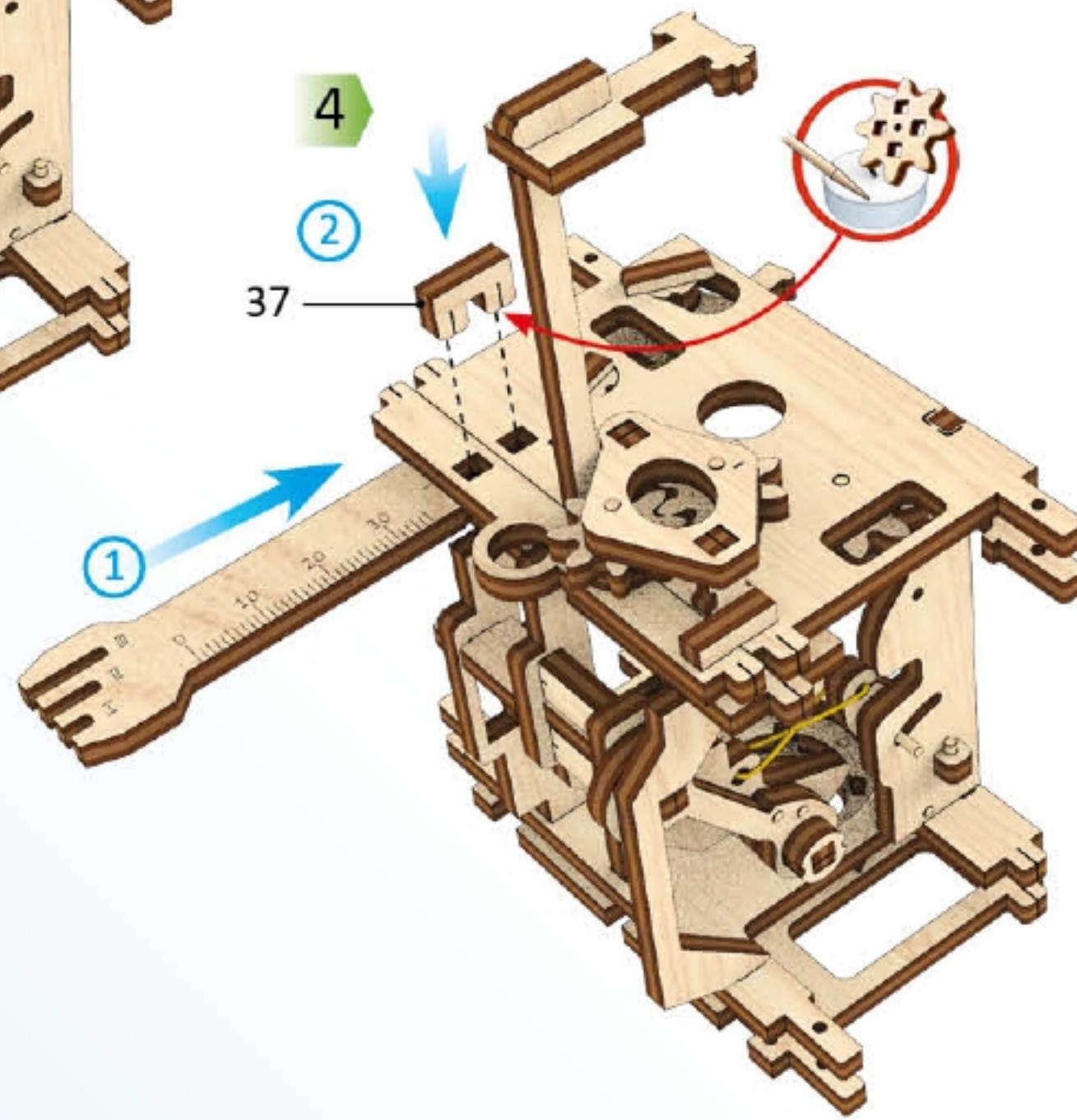
2

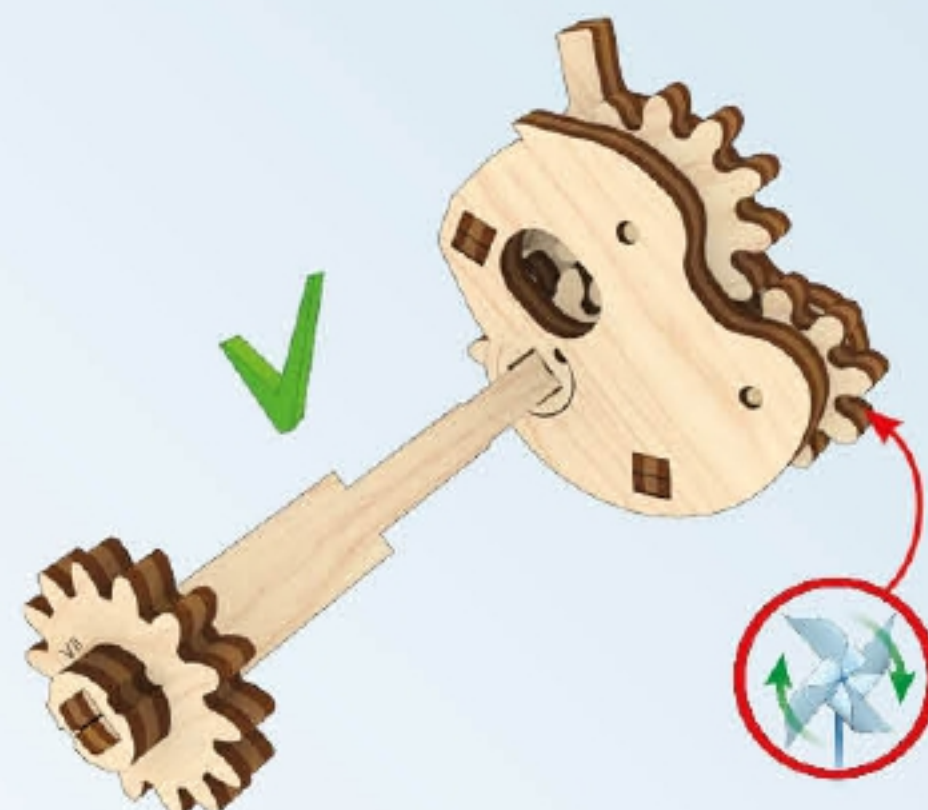
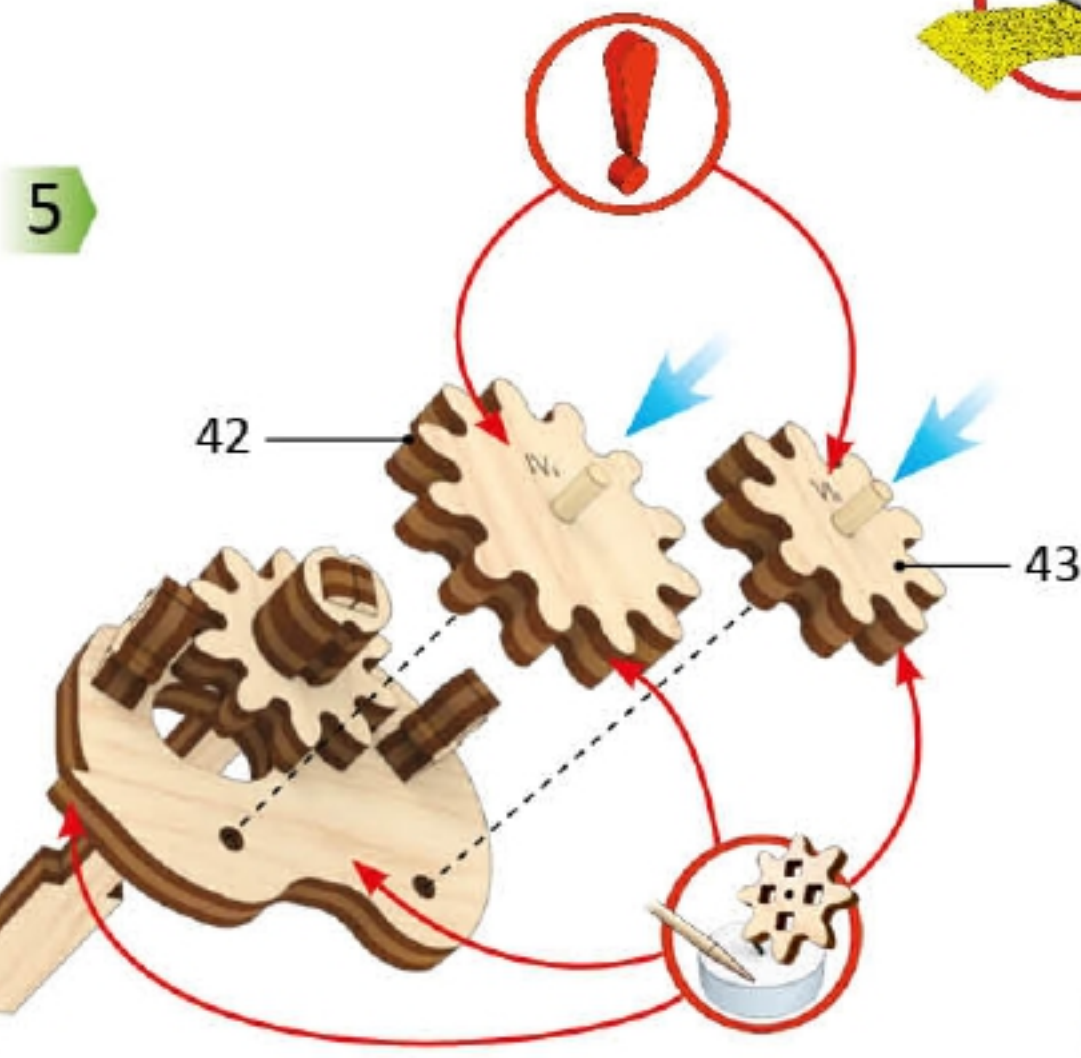
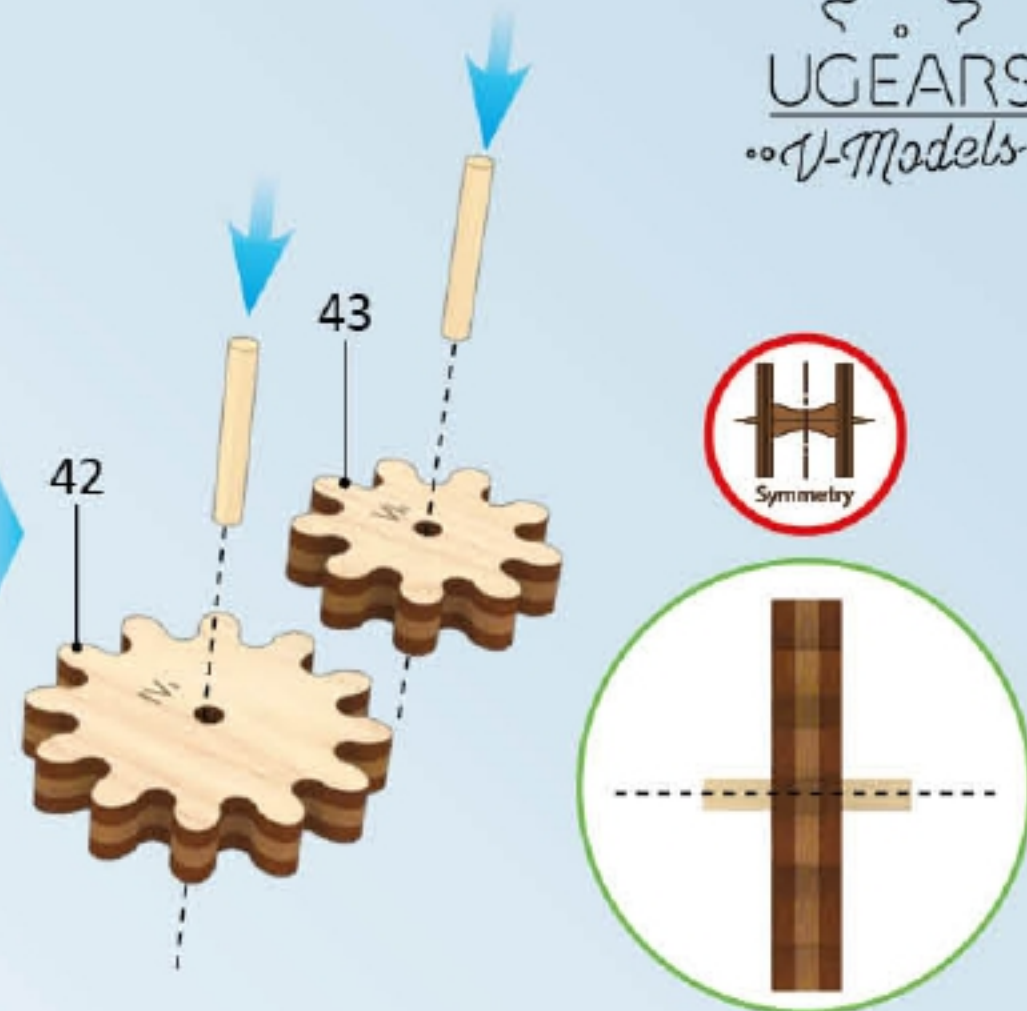
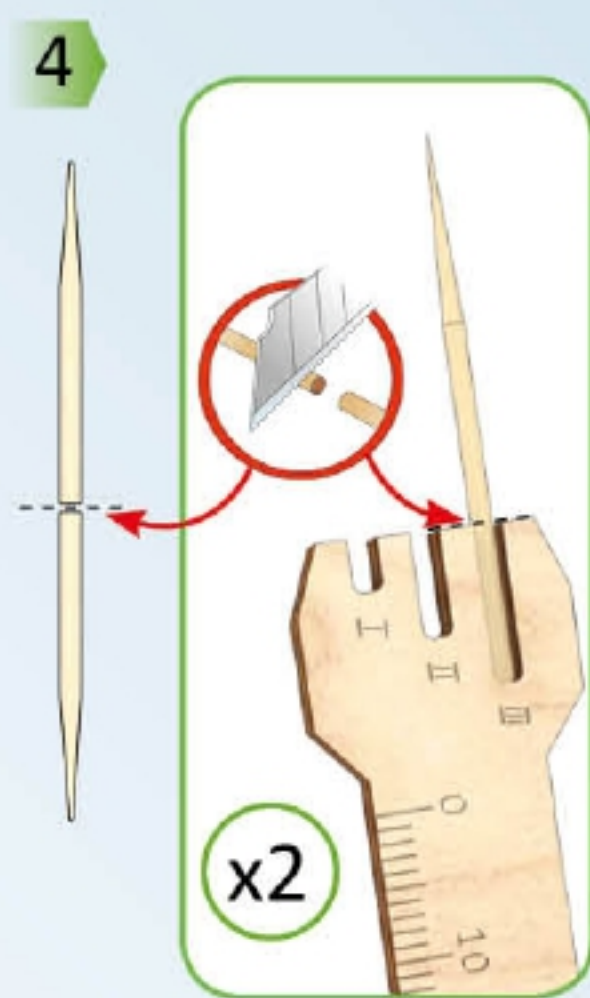
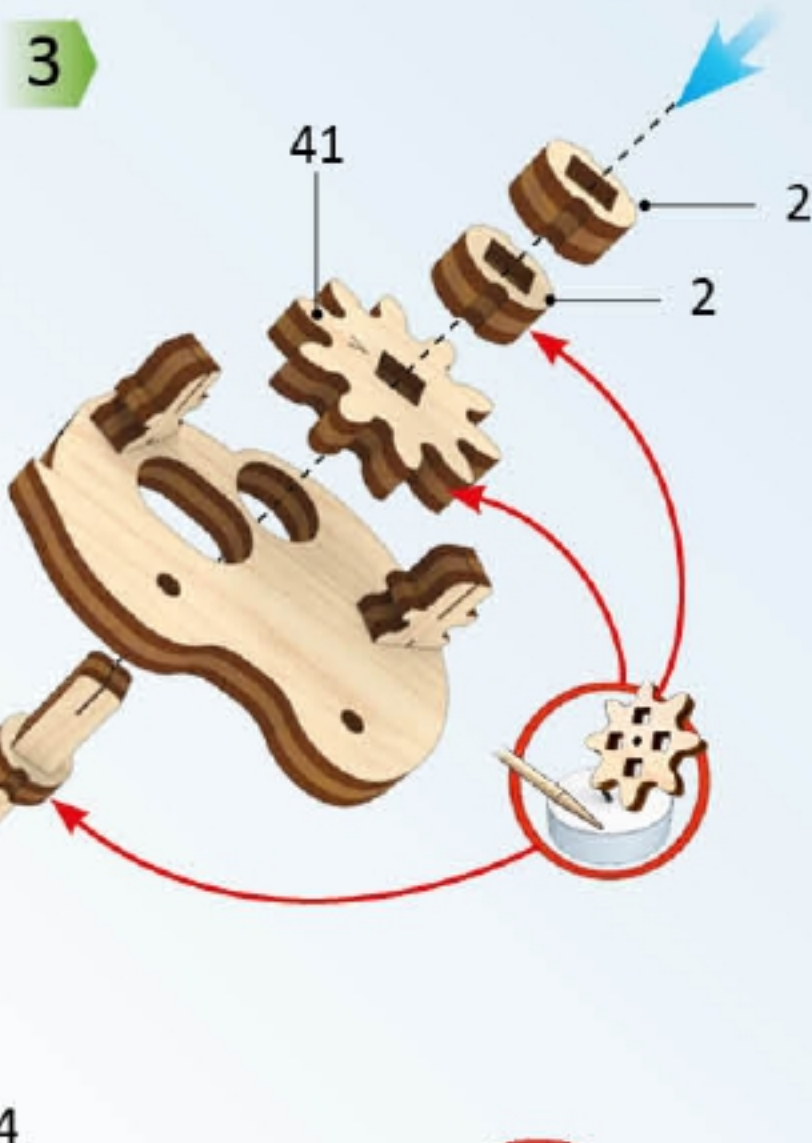
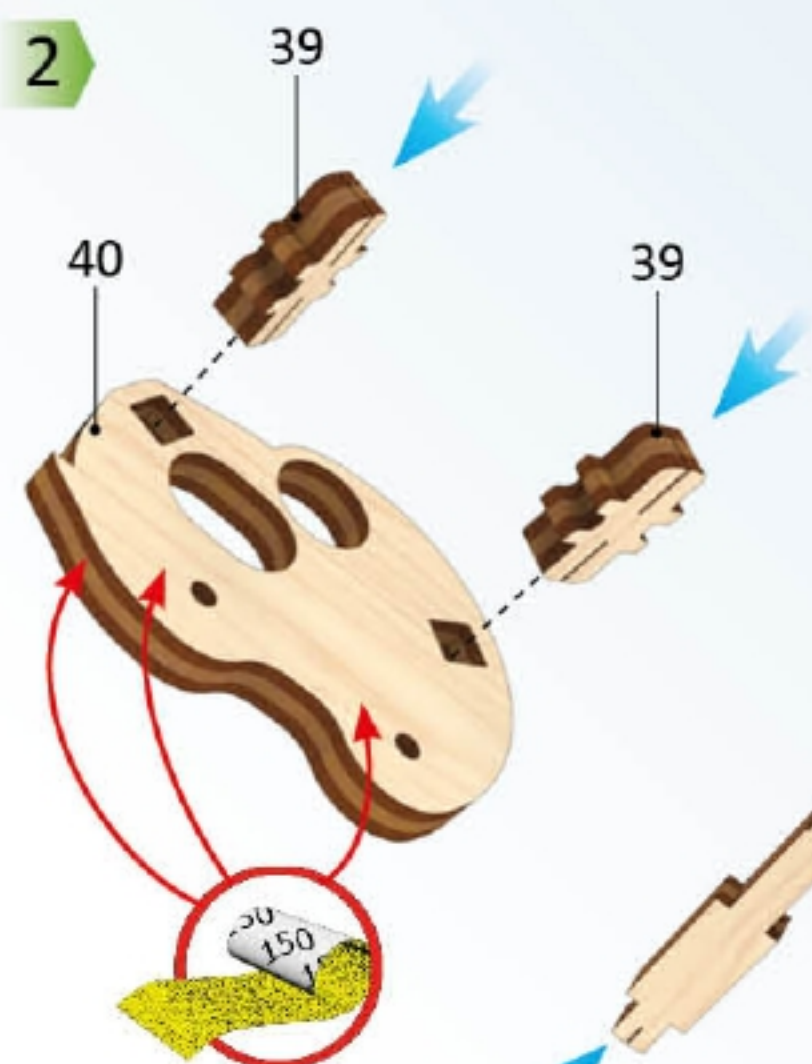
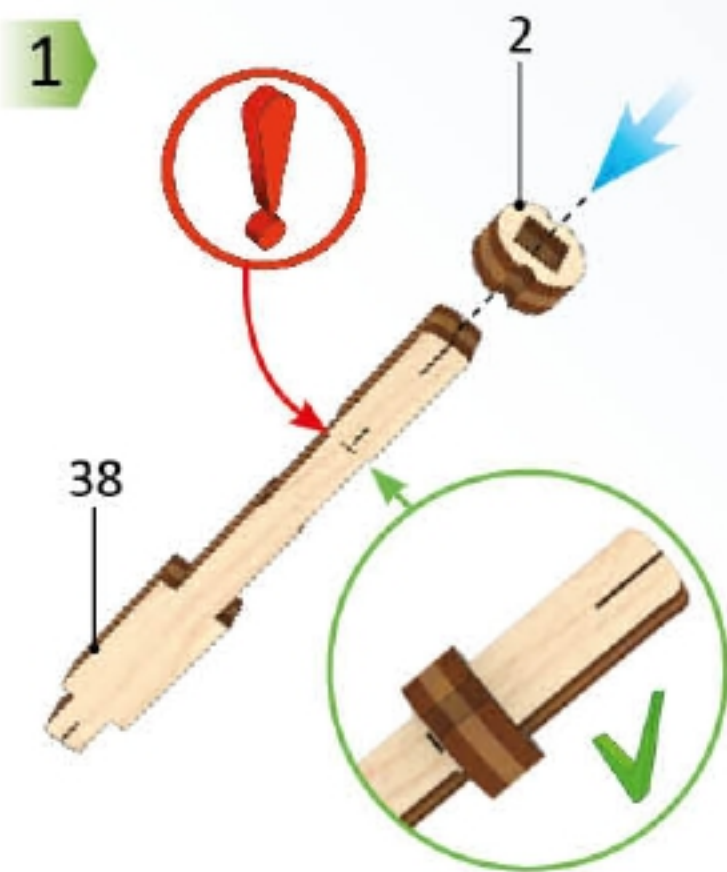
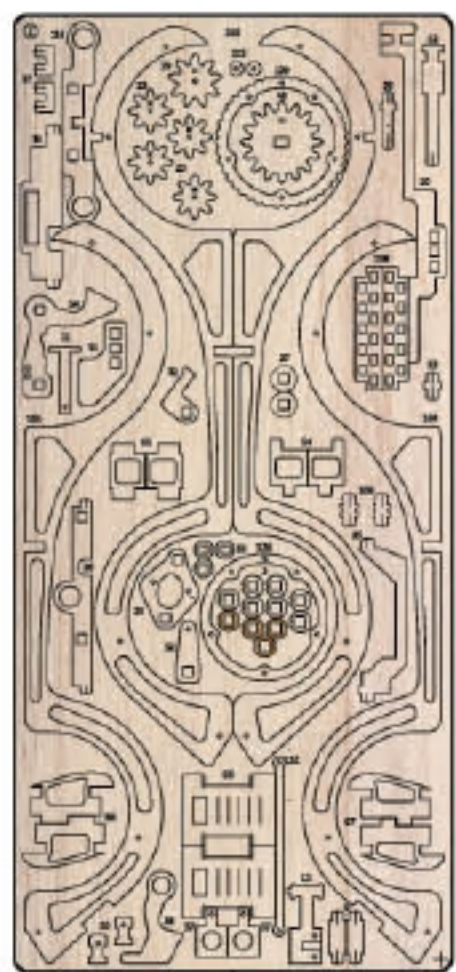
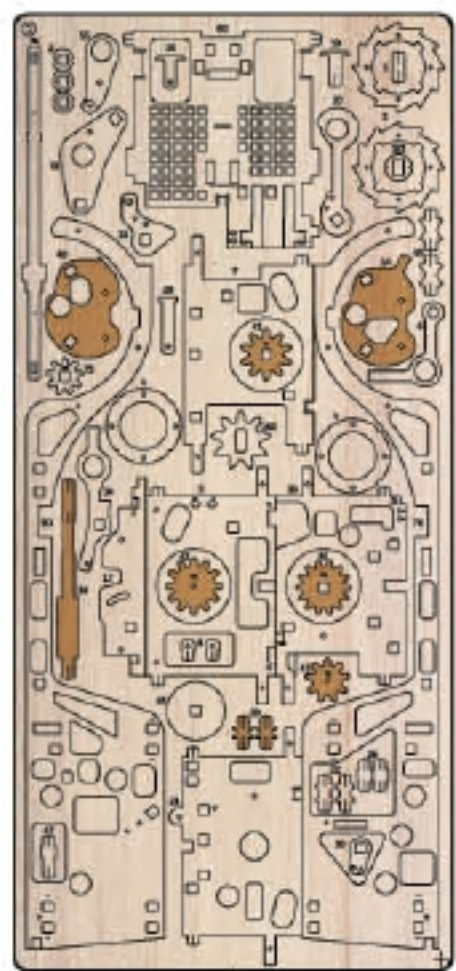


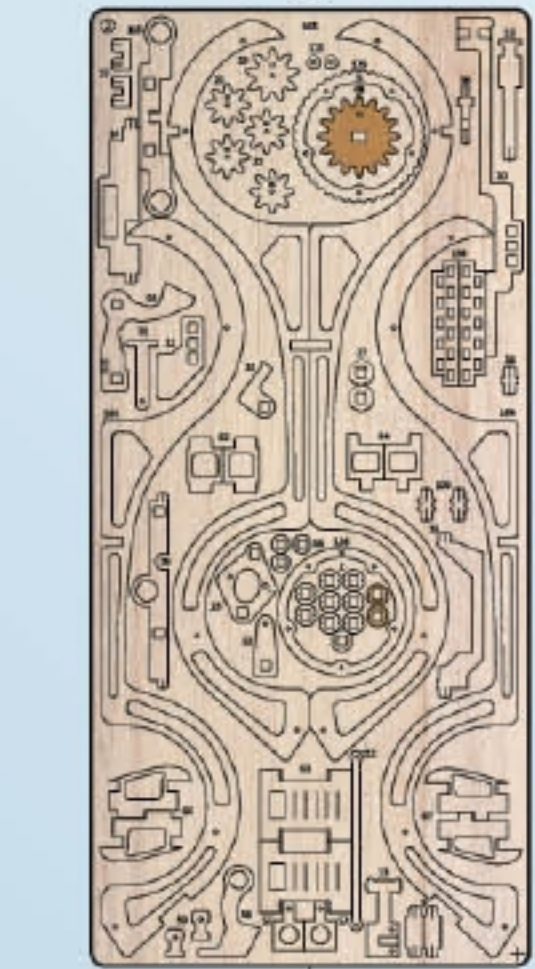
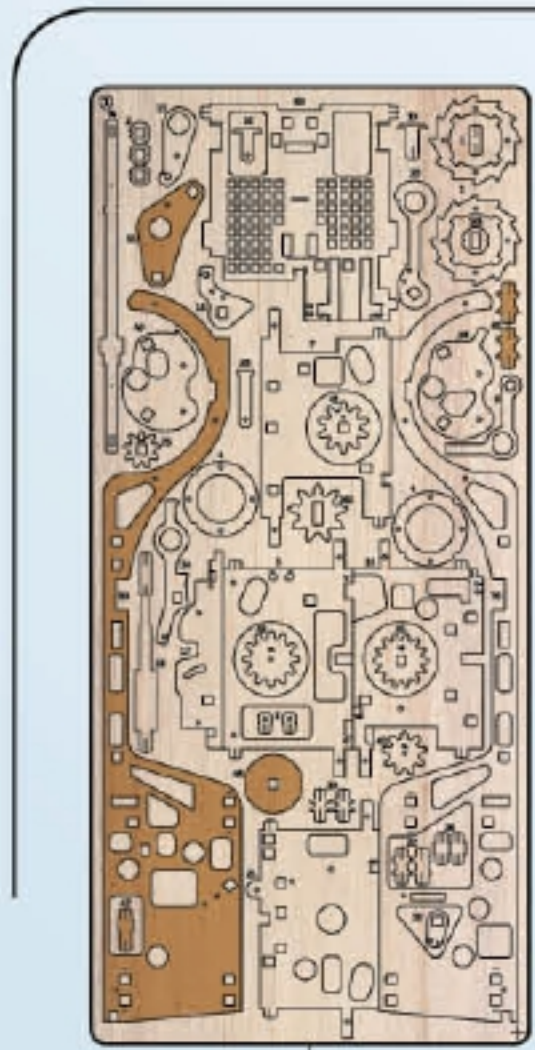
3



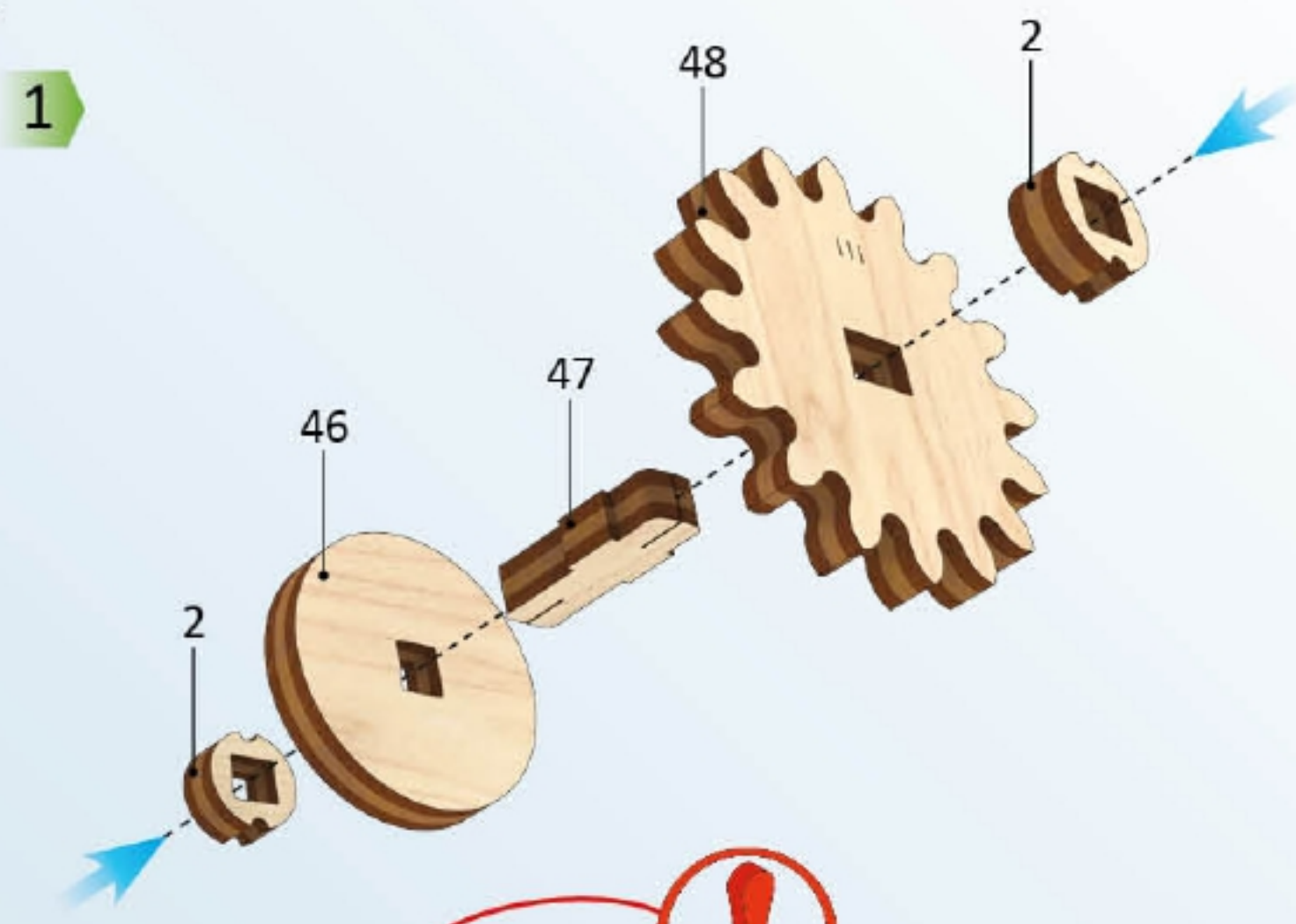
4



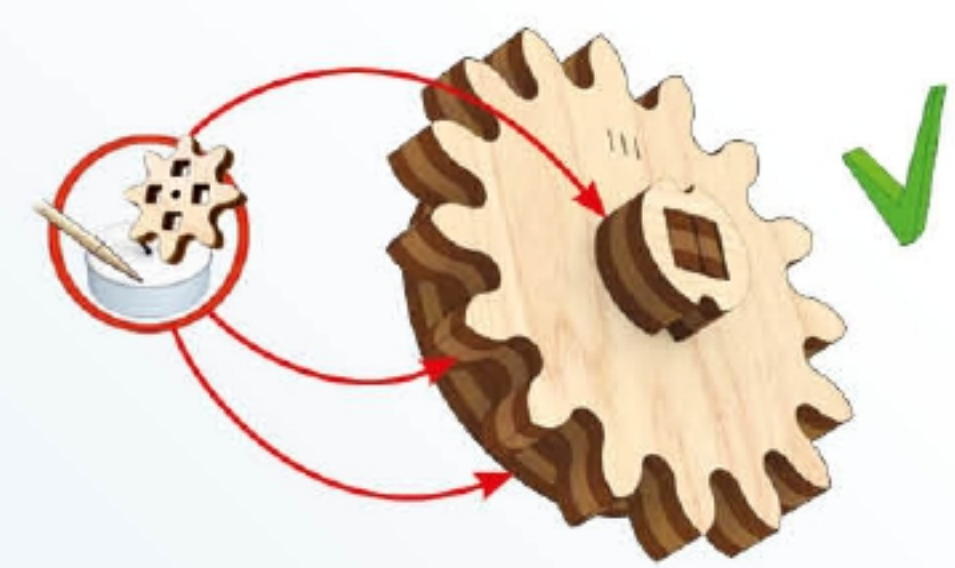




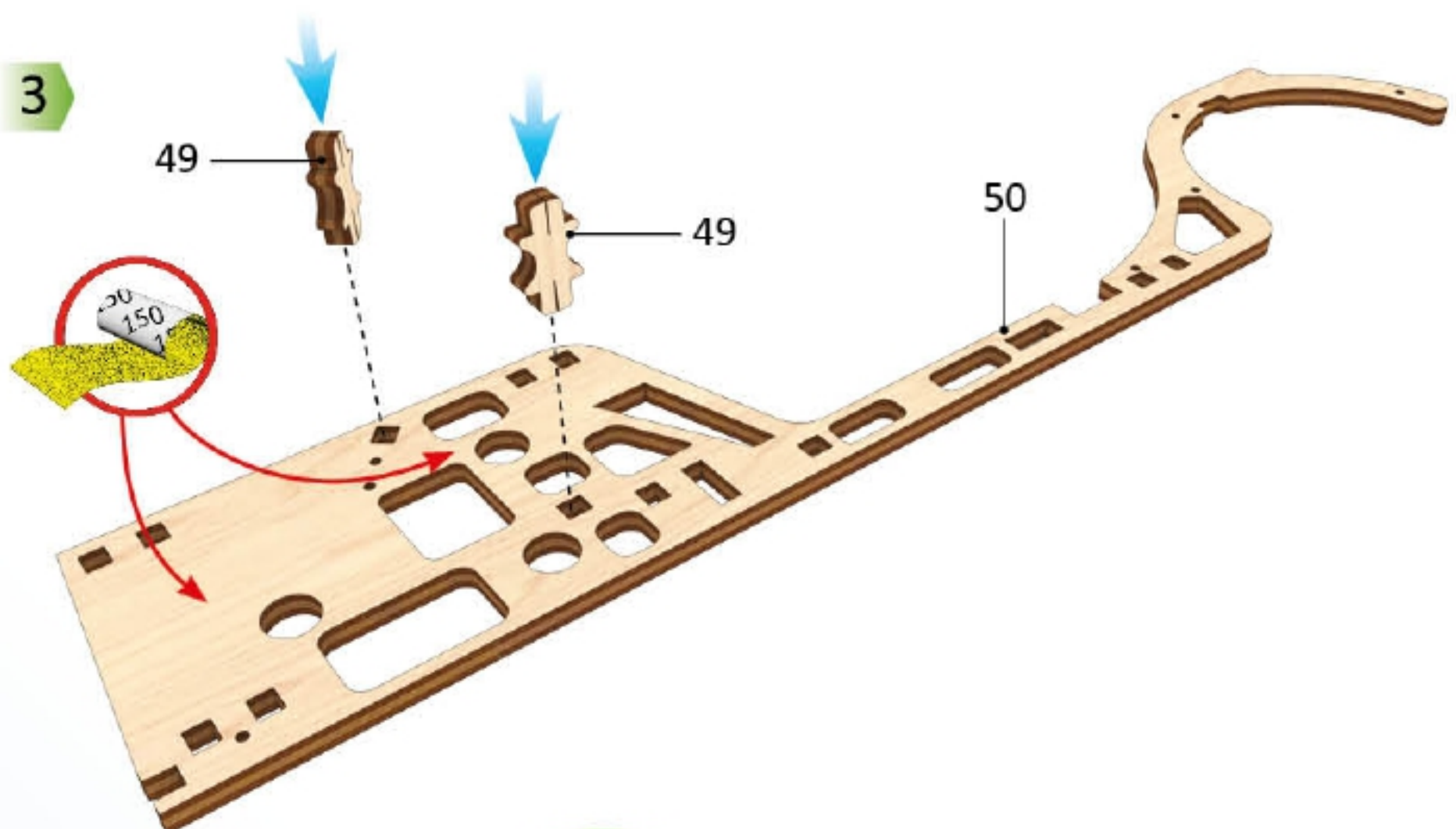
1



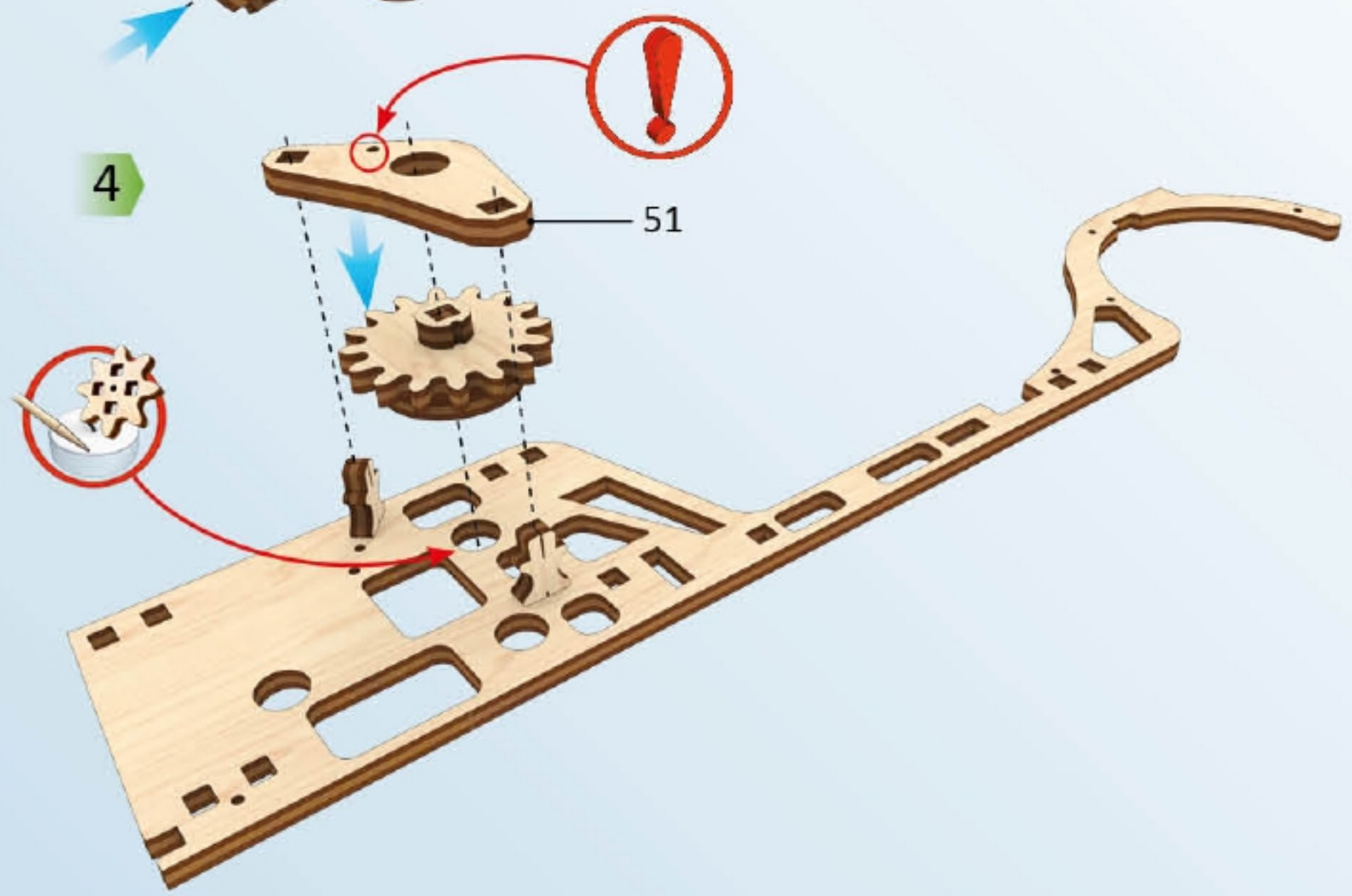
2



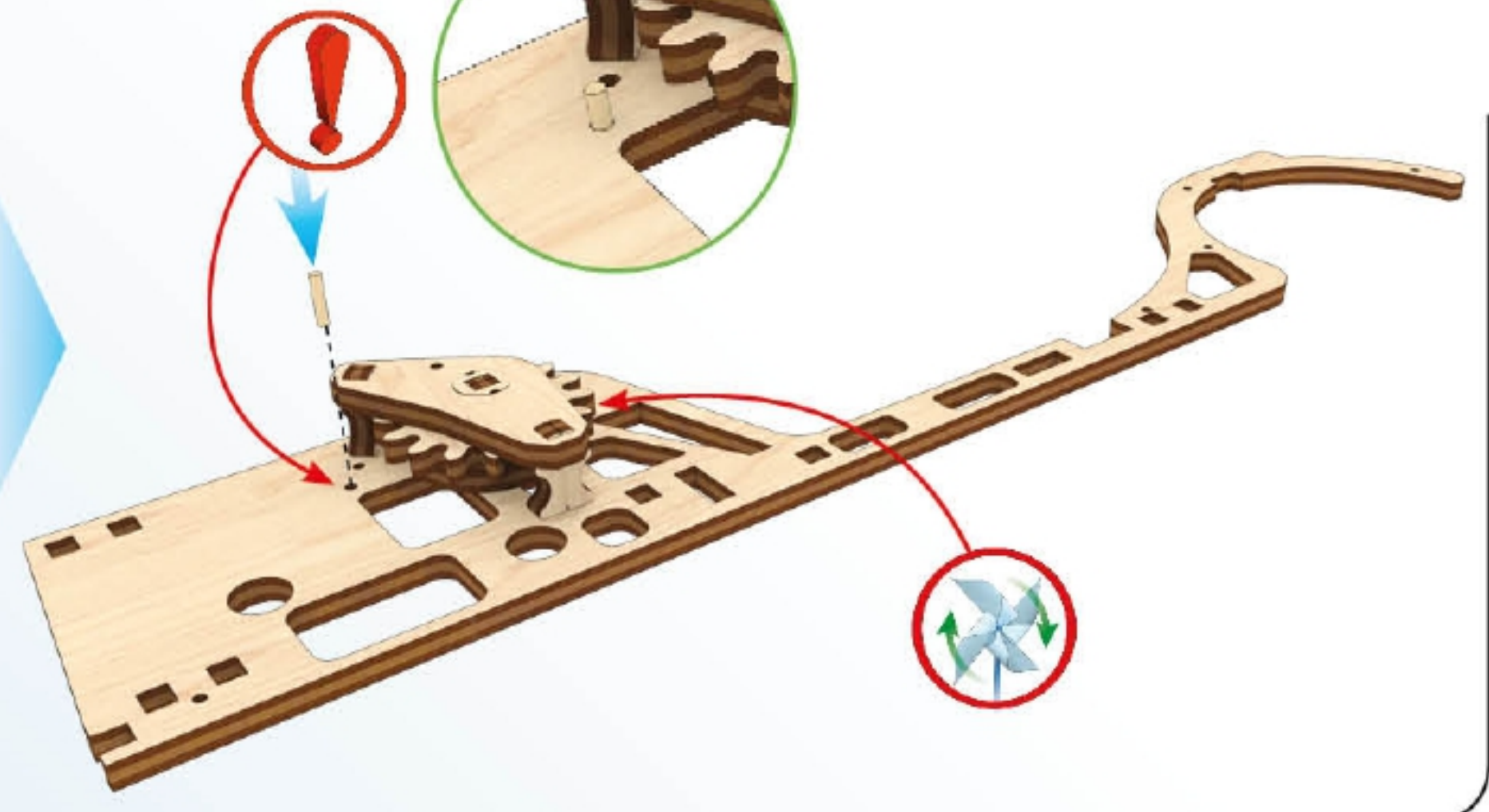
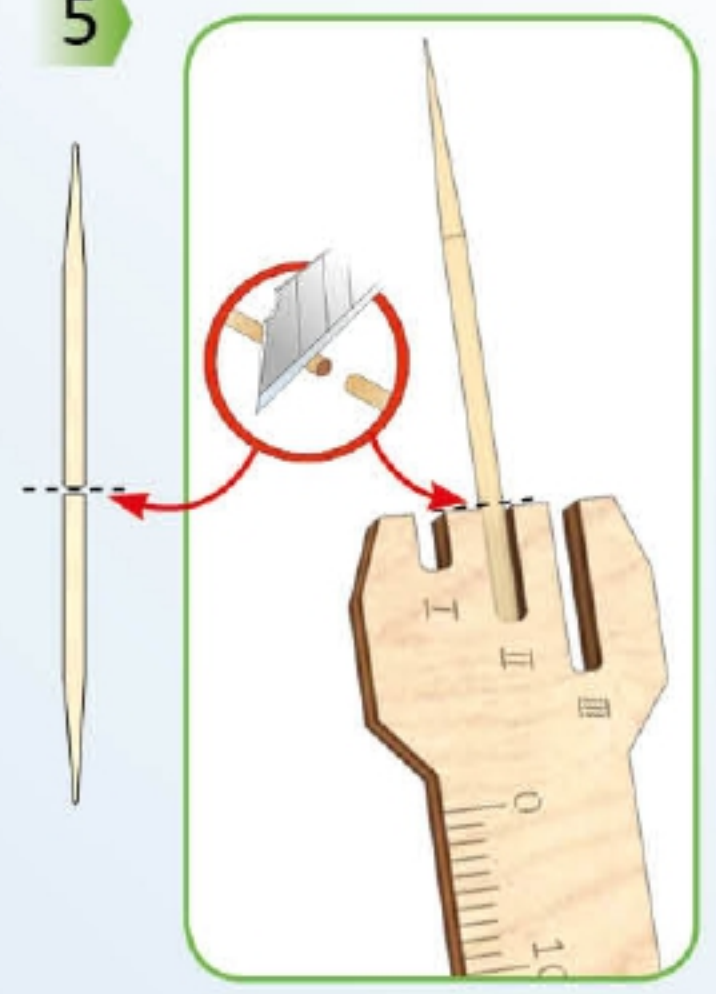
3



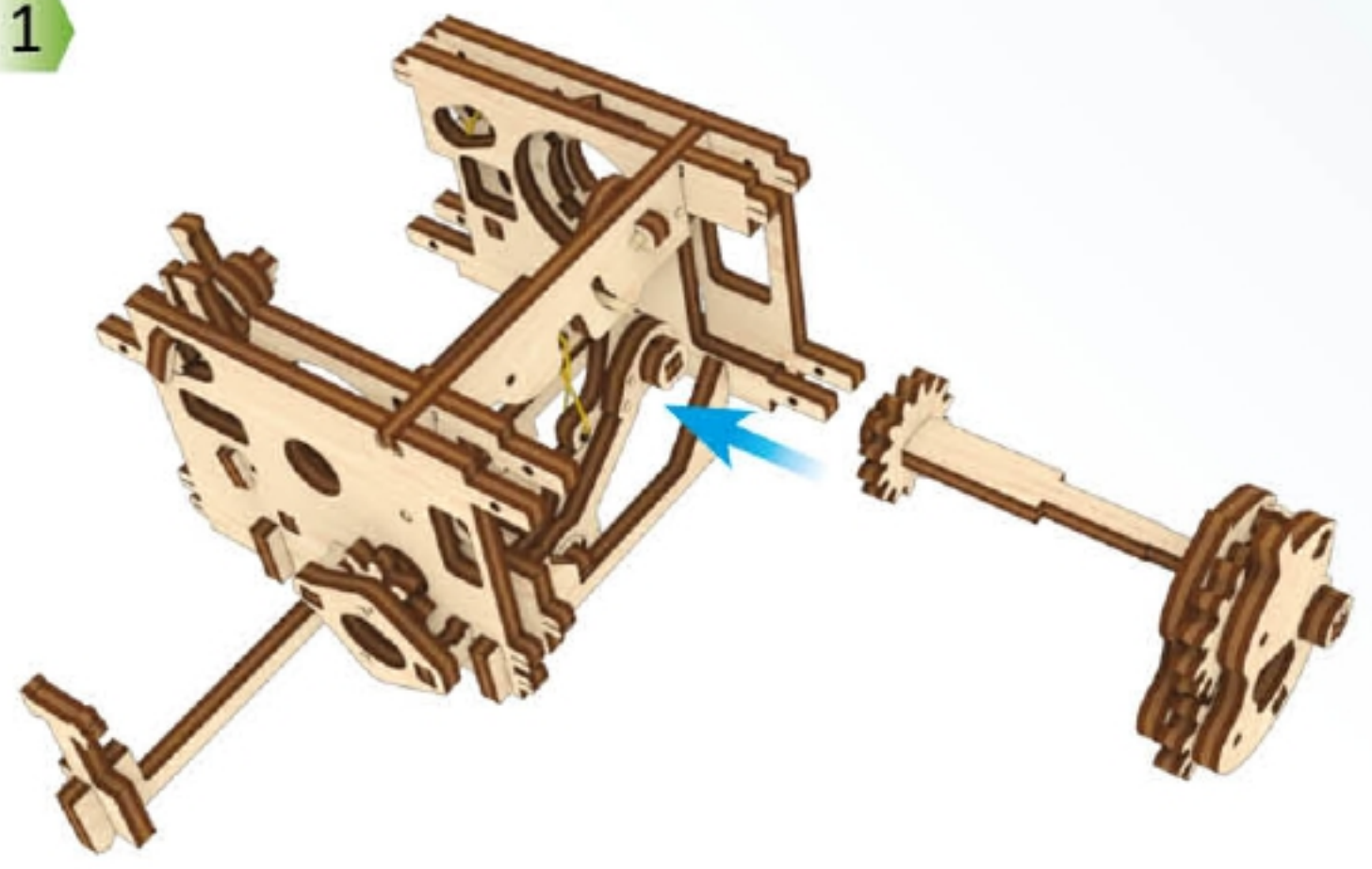
4



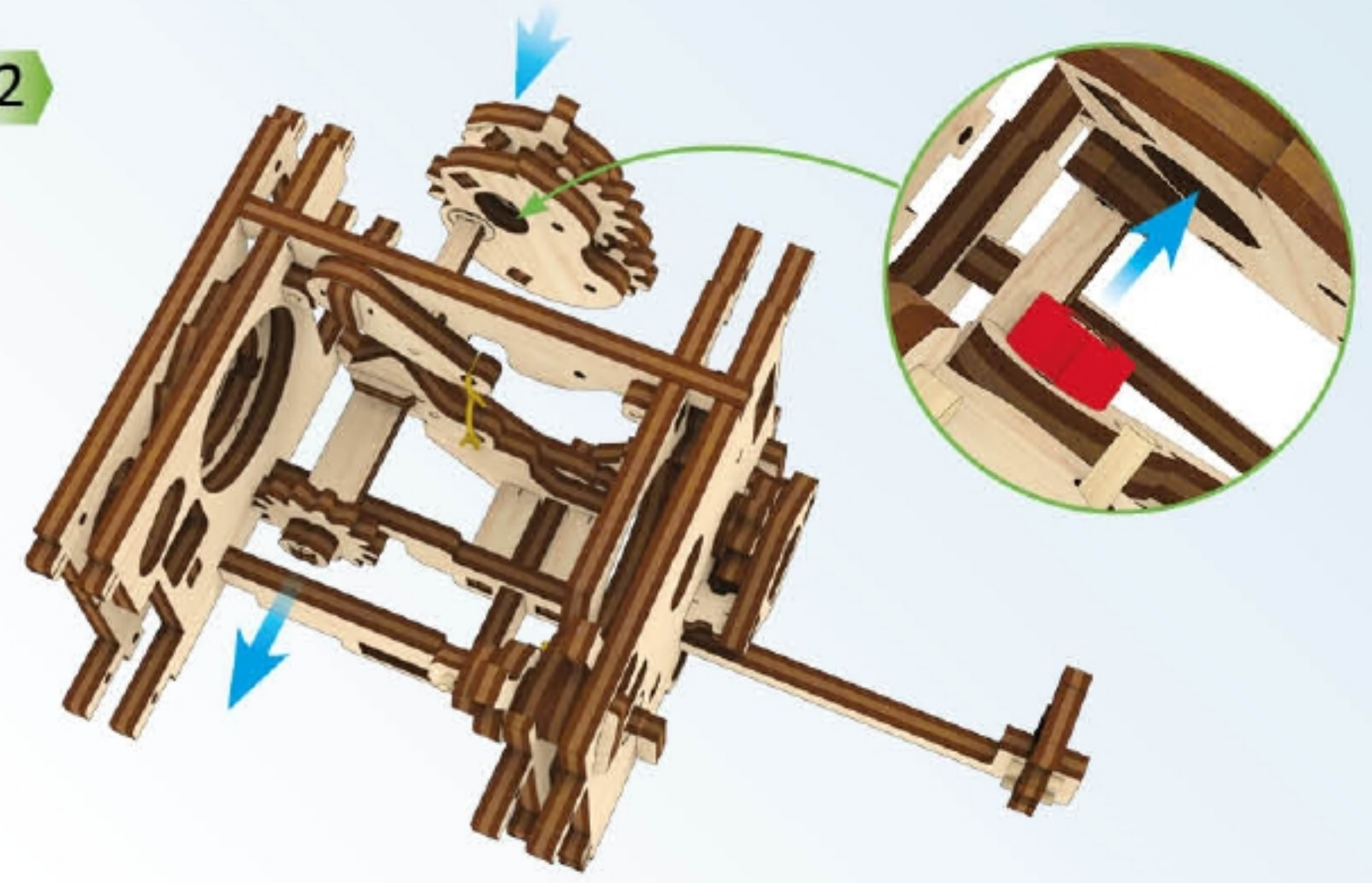
5



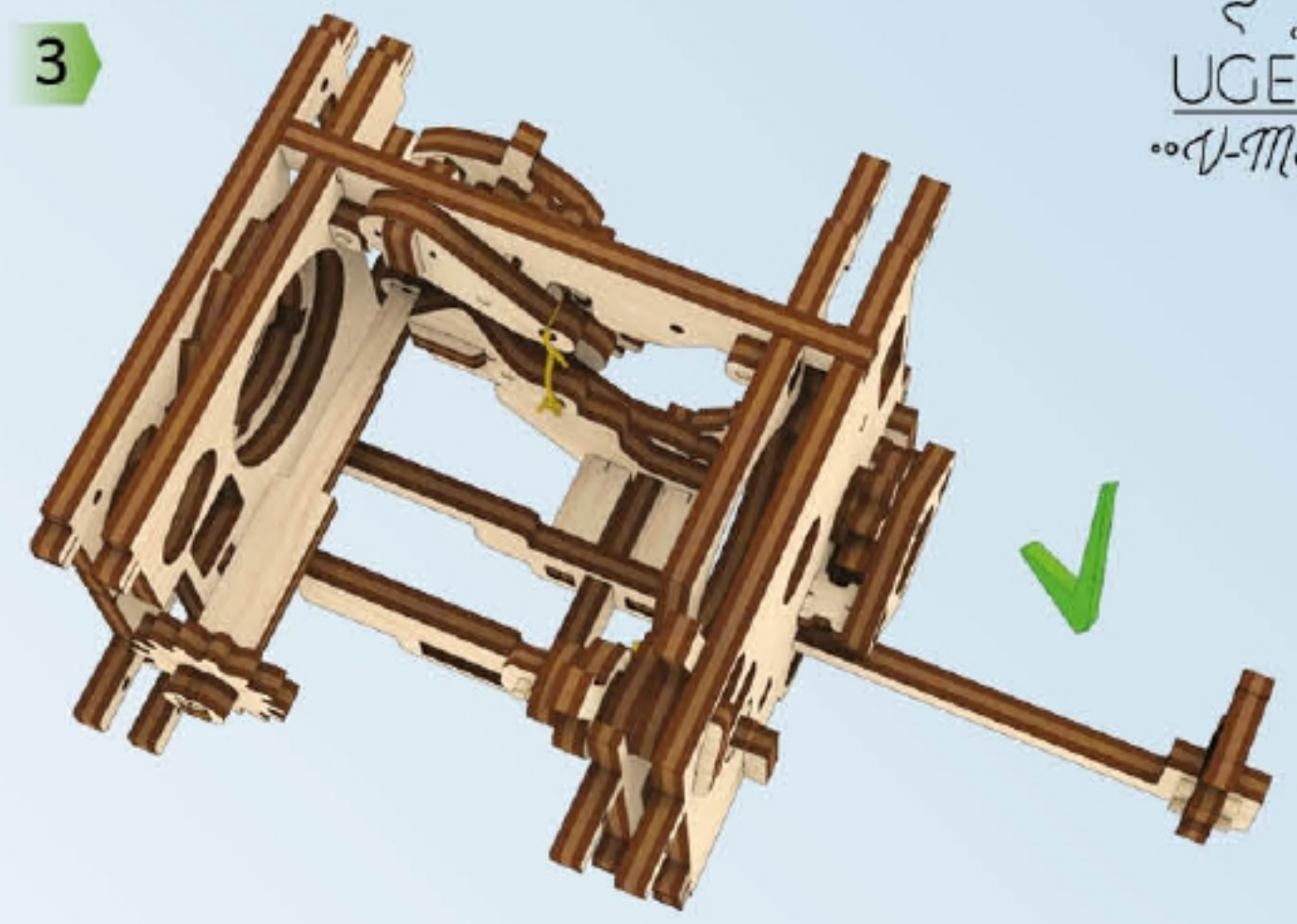
1



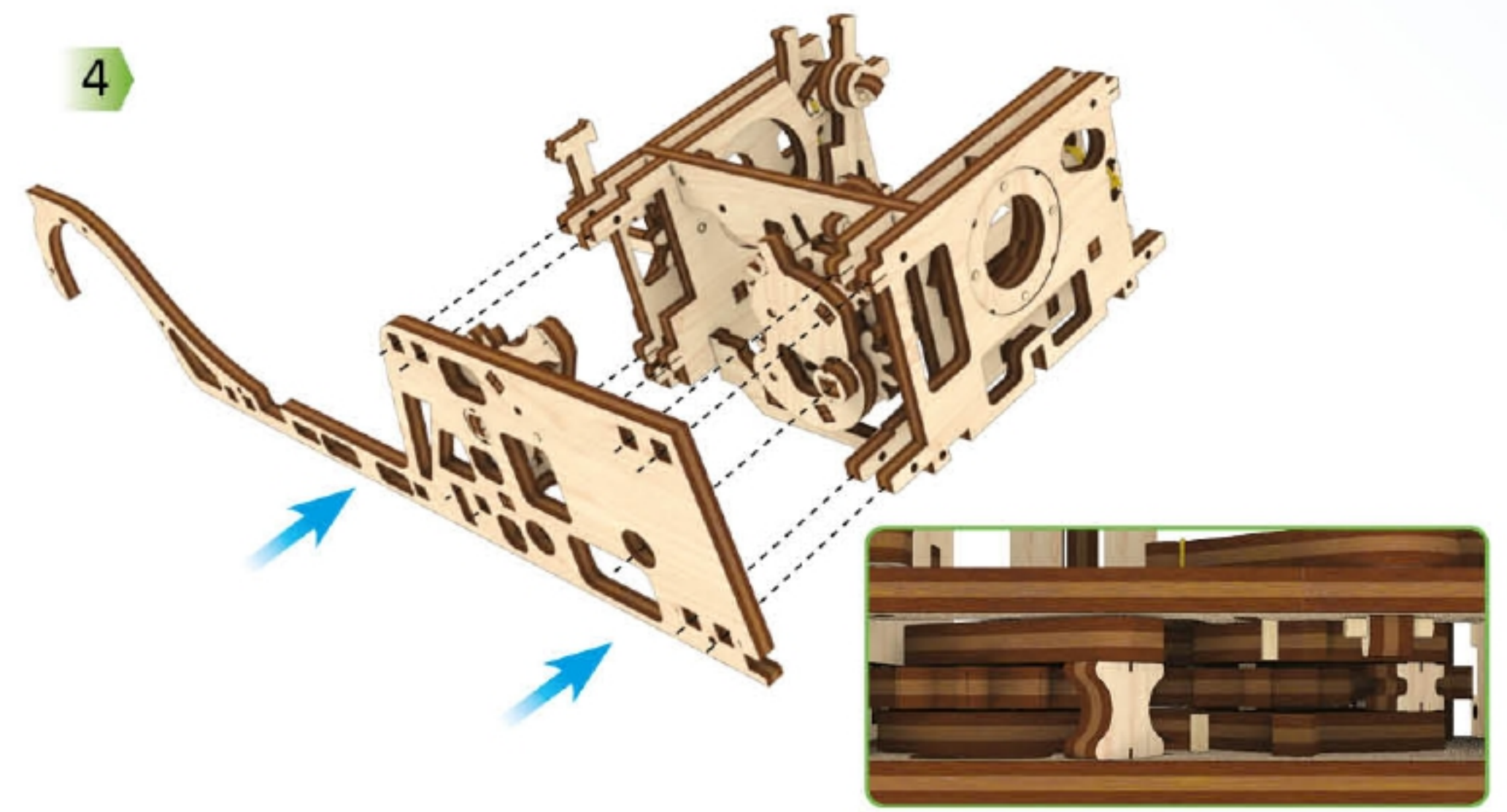
2



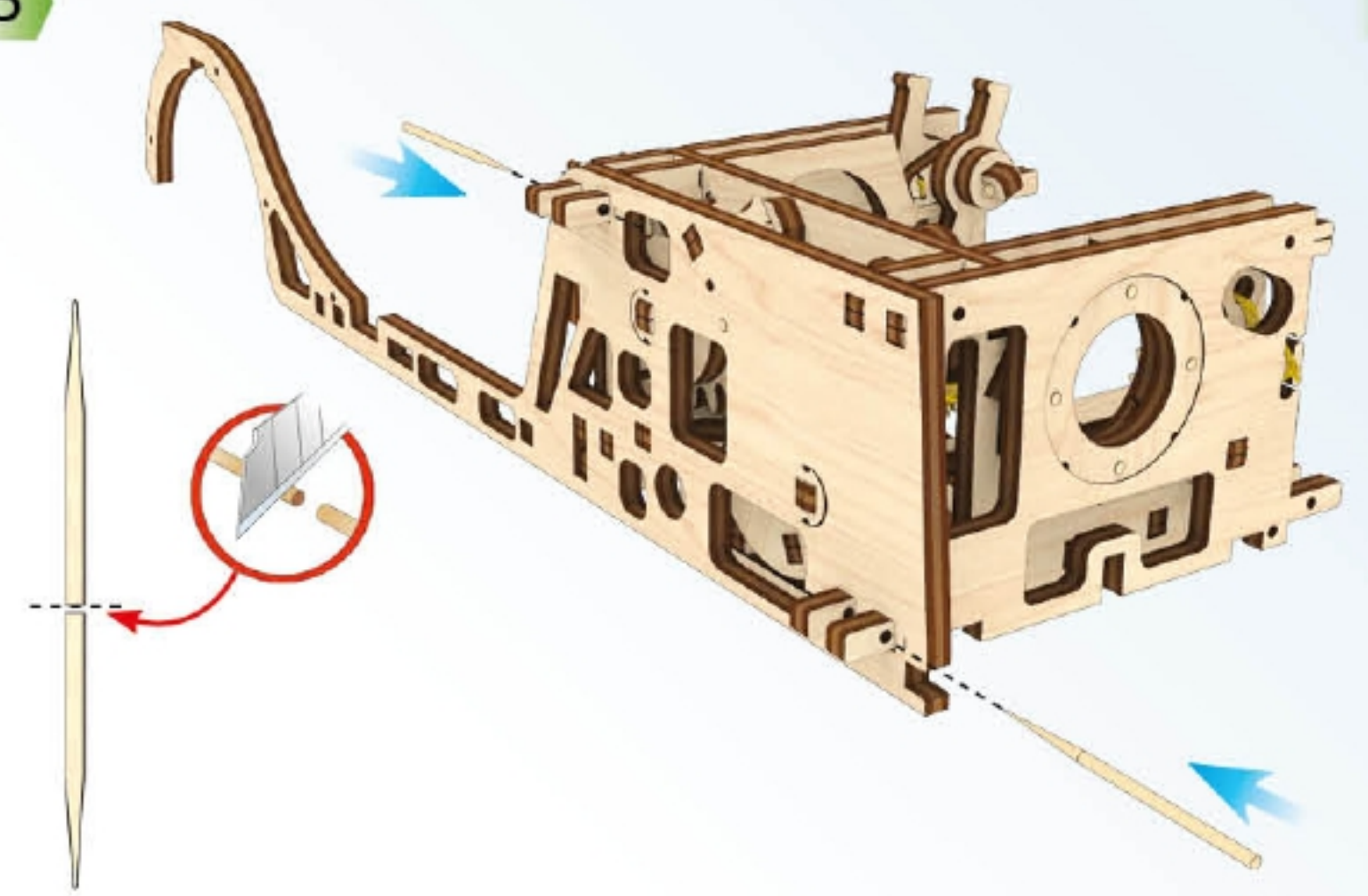
3



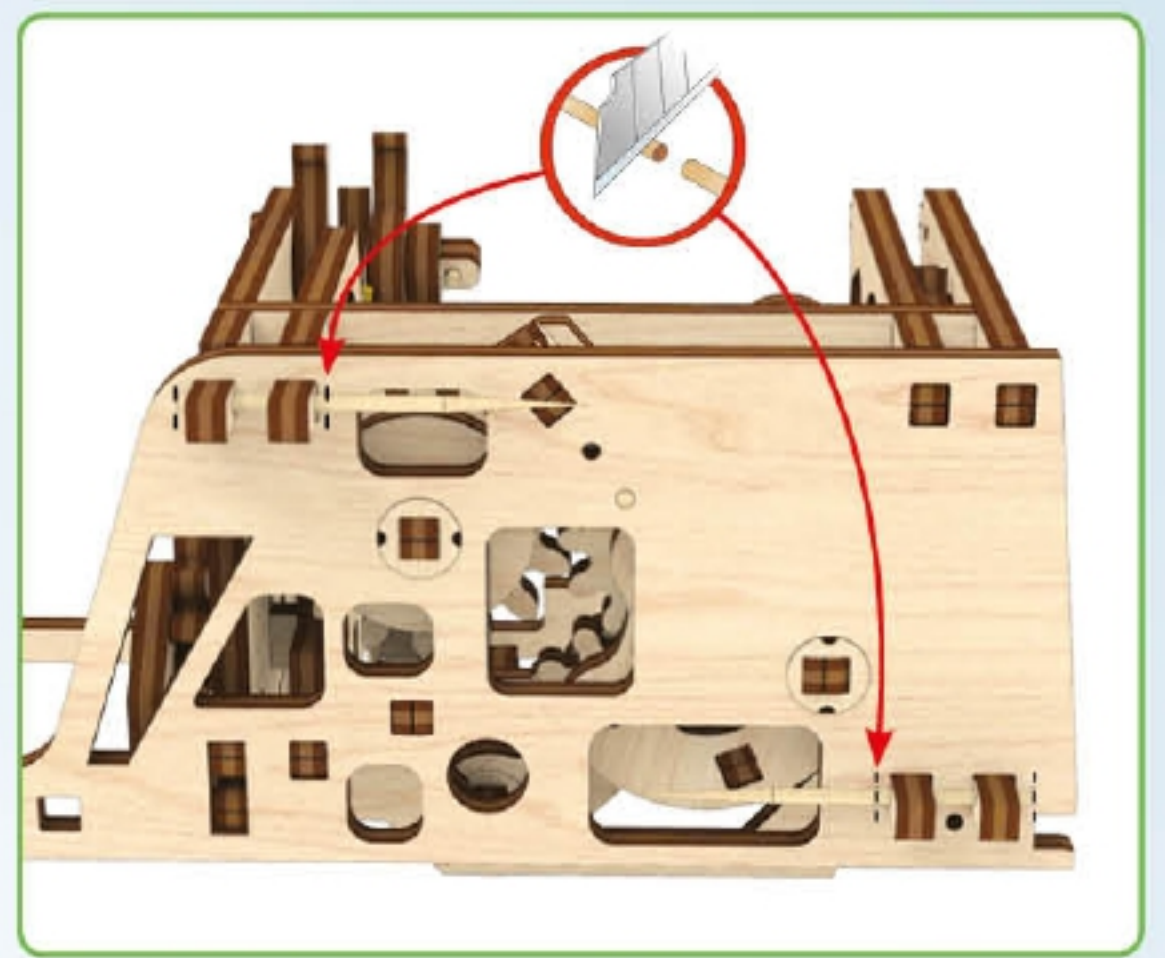
4

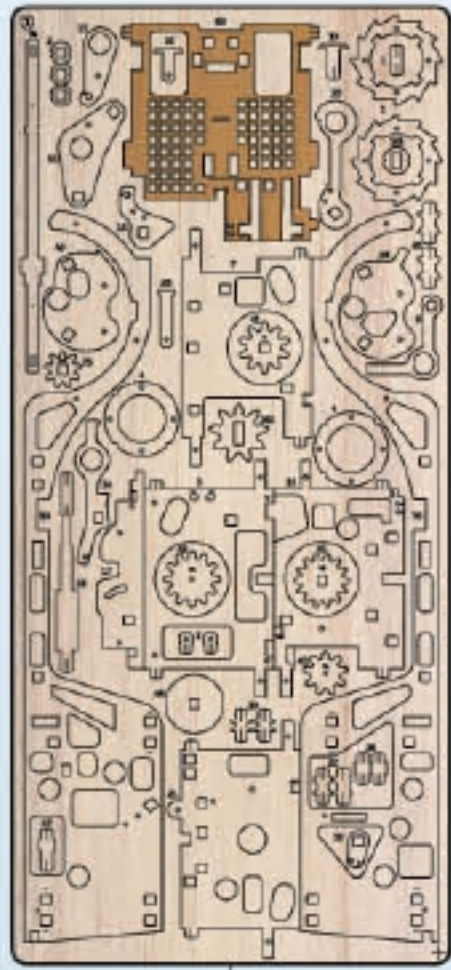


5



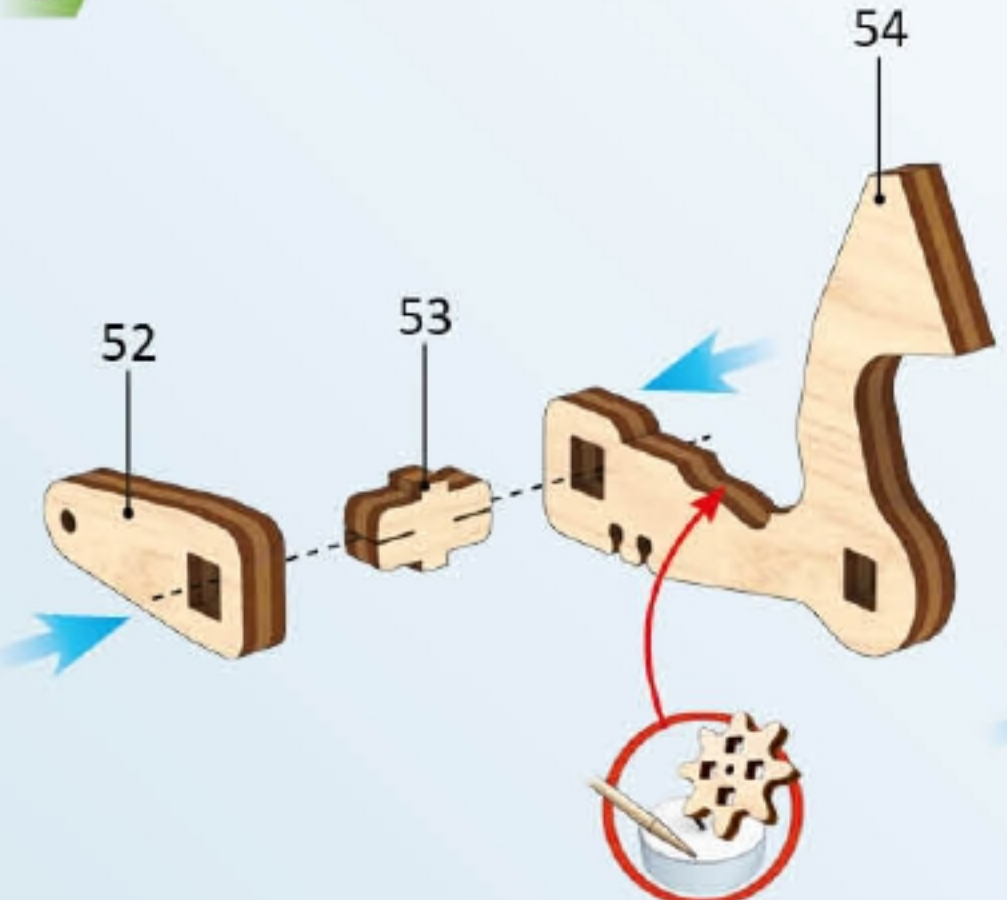
6



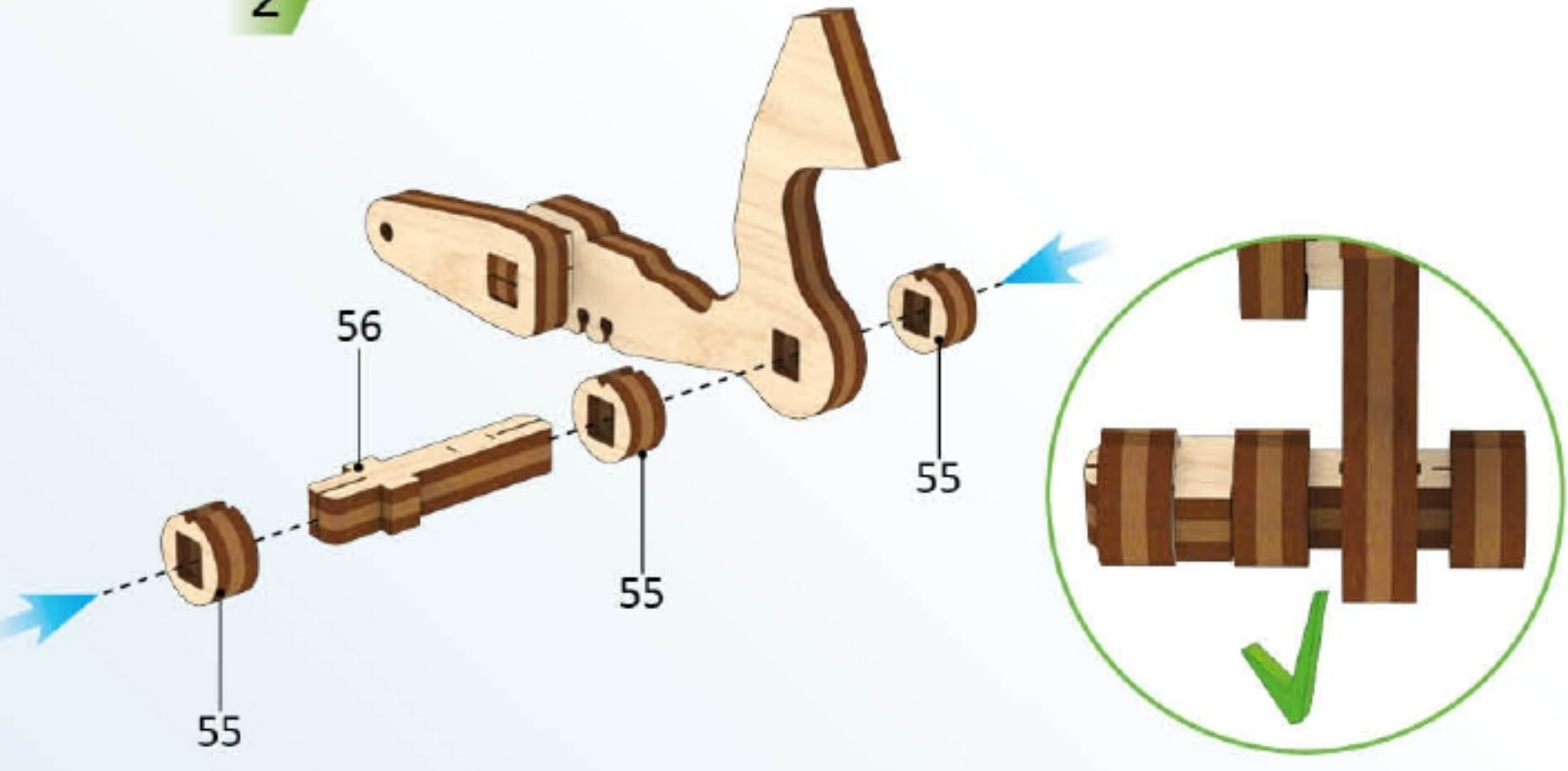


1

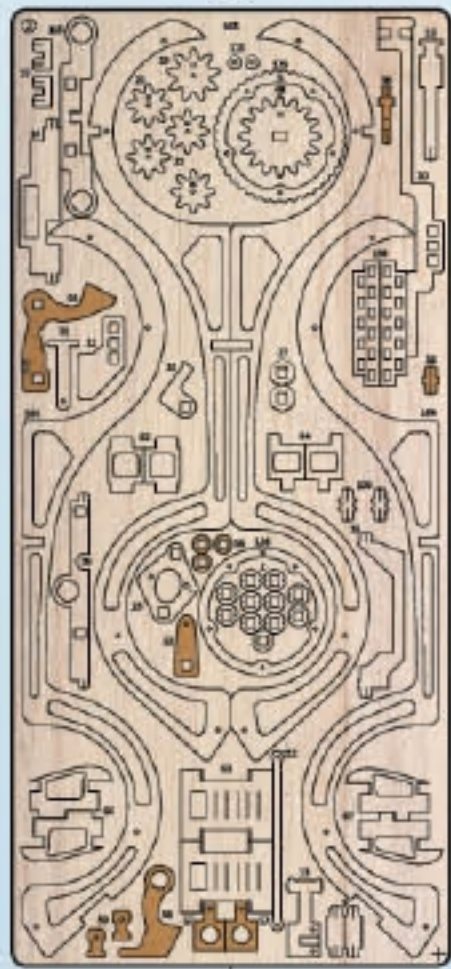
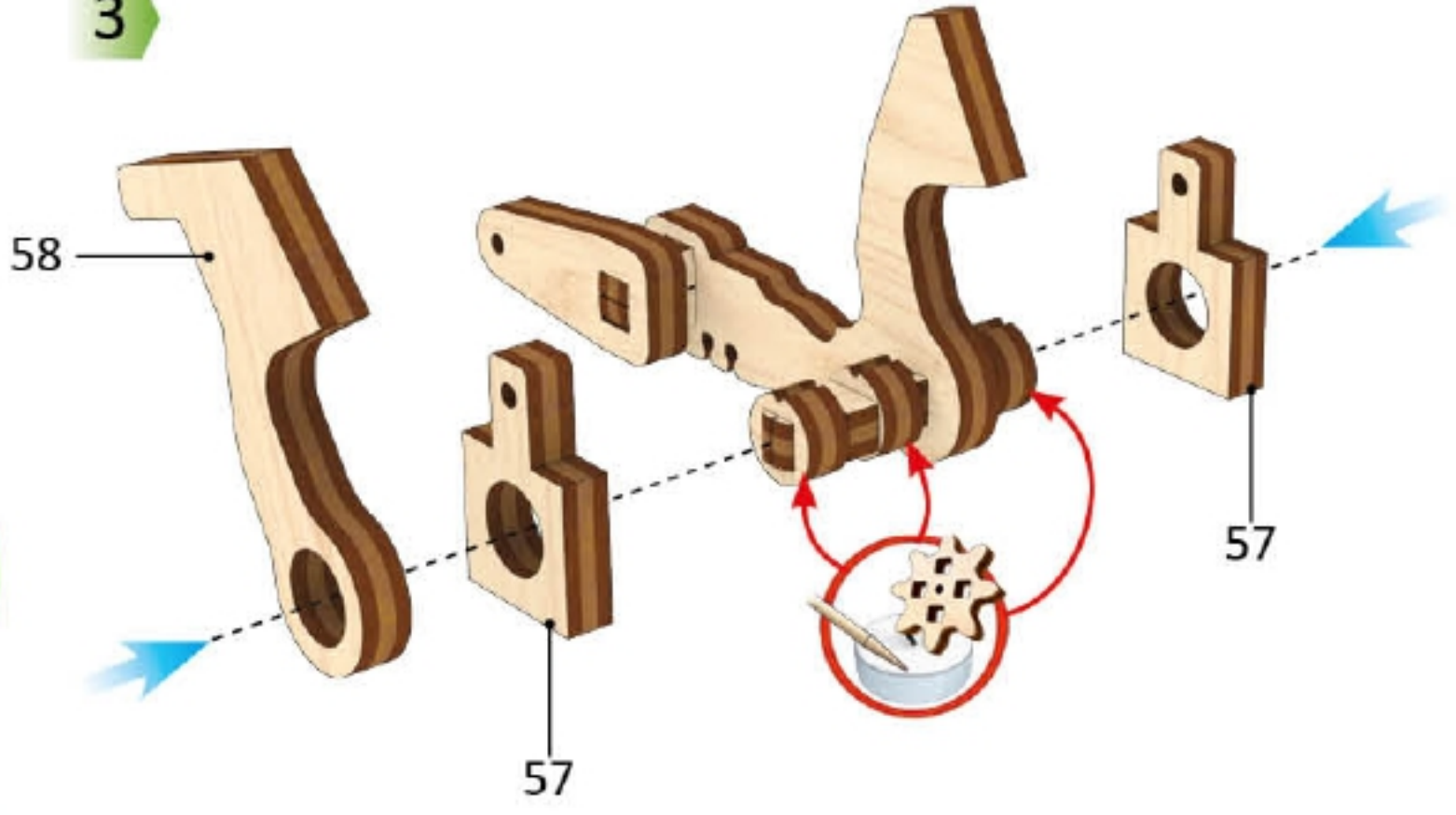
1



2

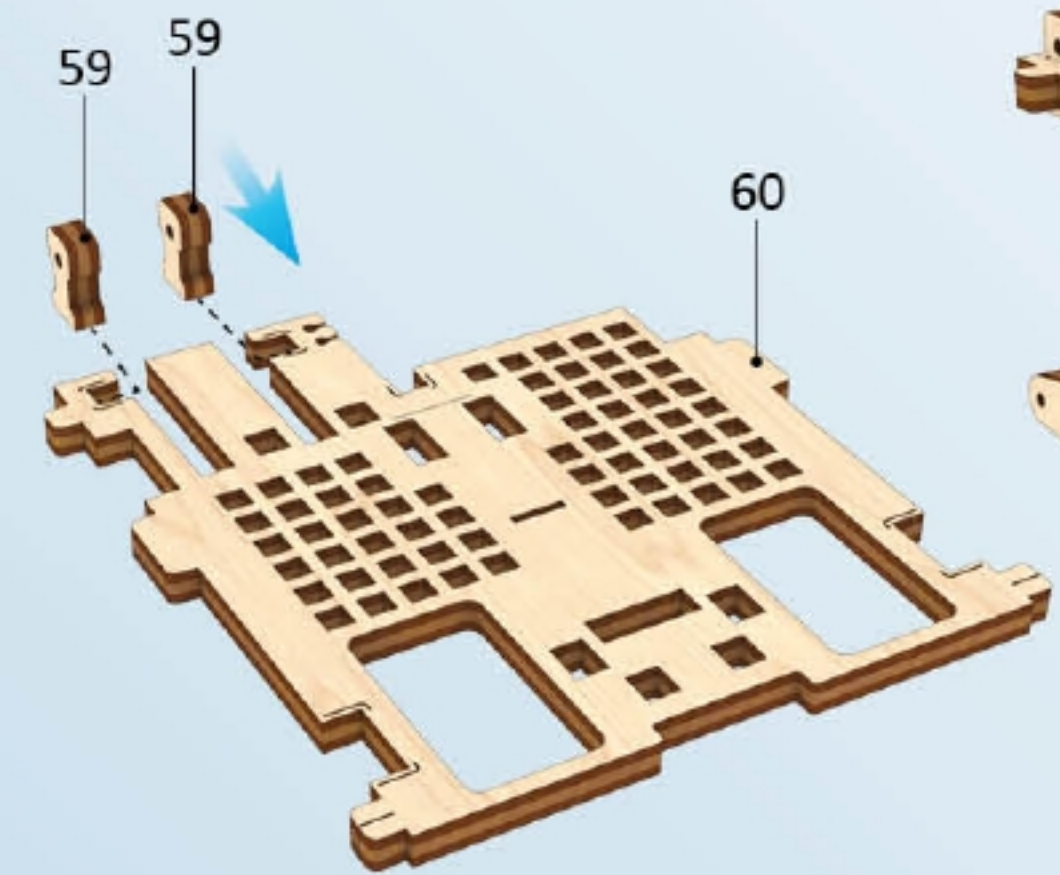


3

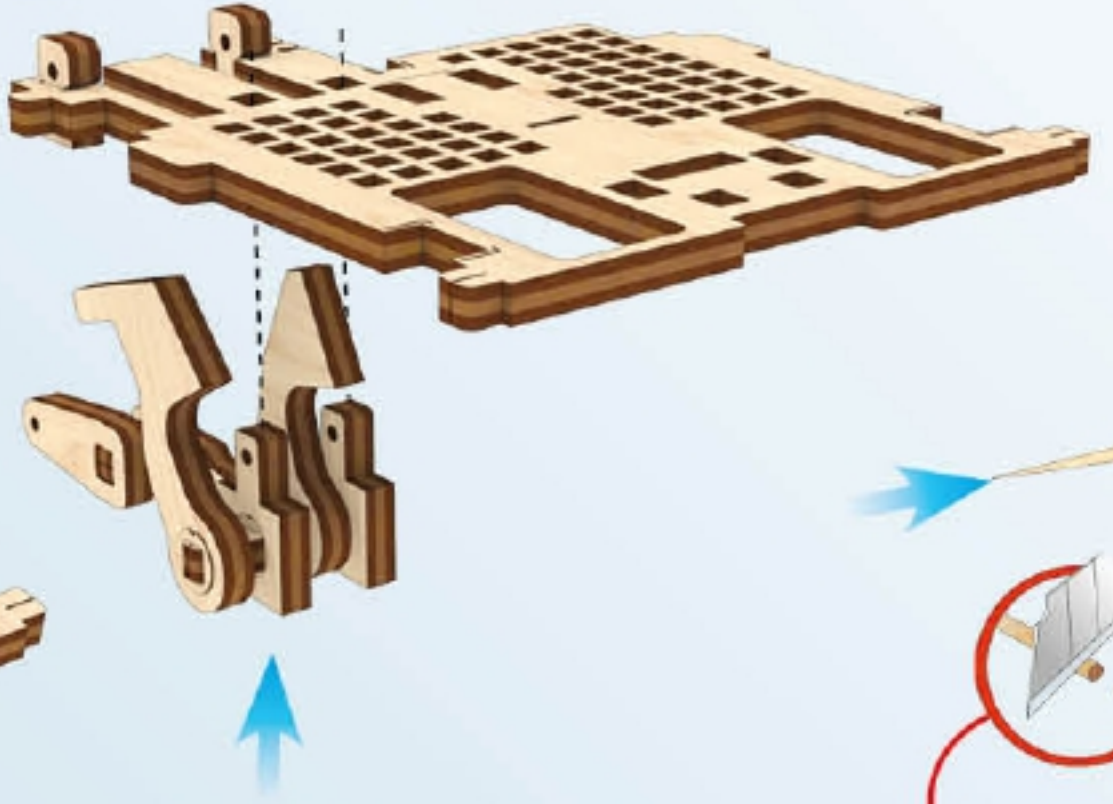


2

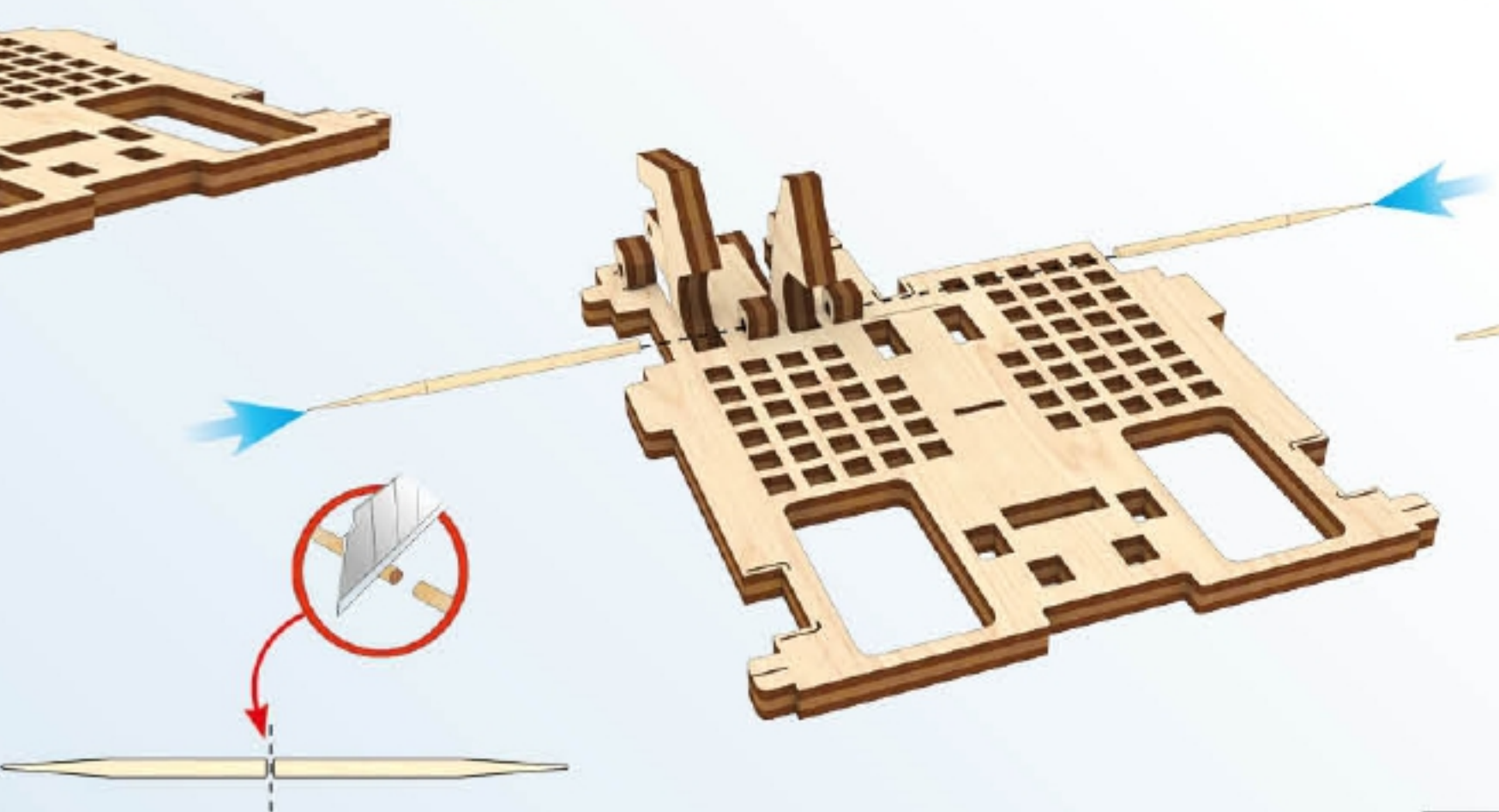
4



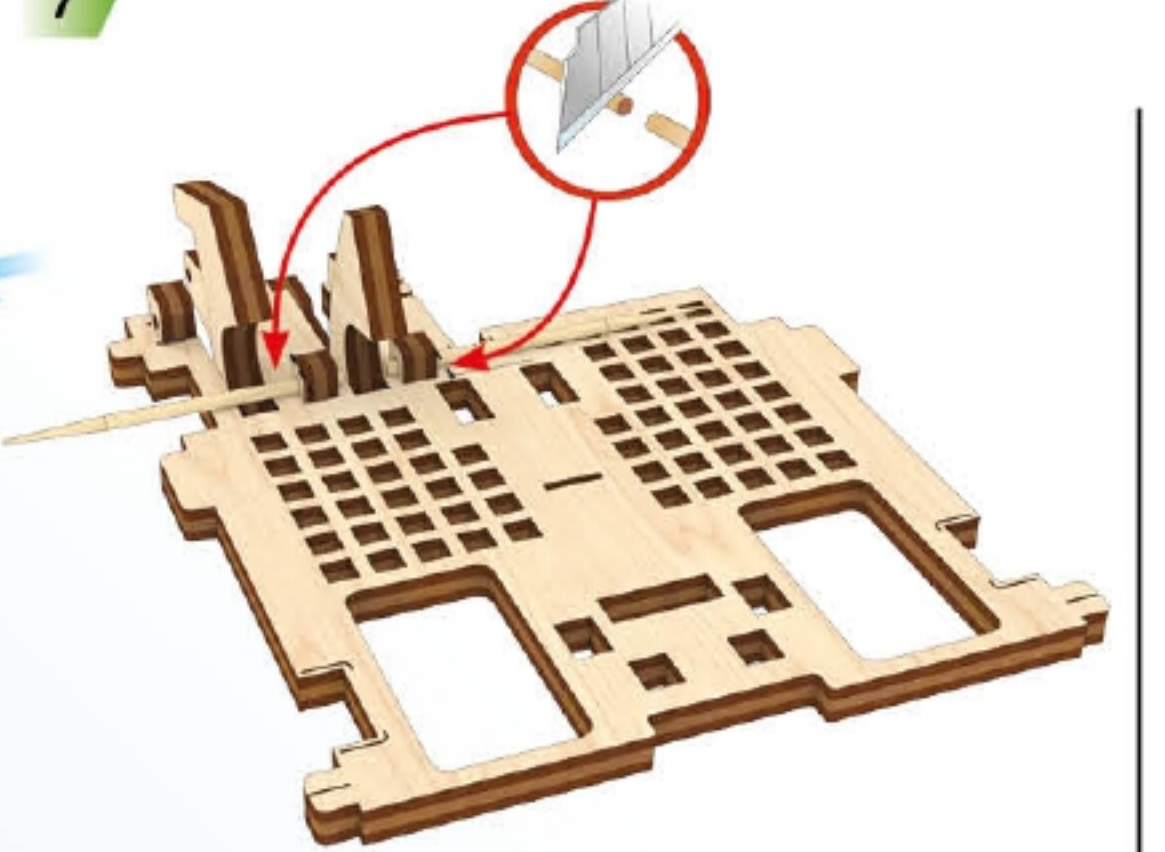
5

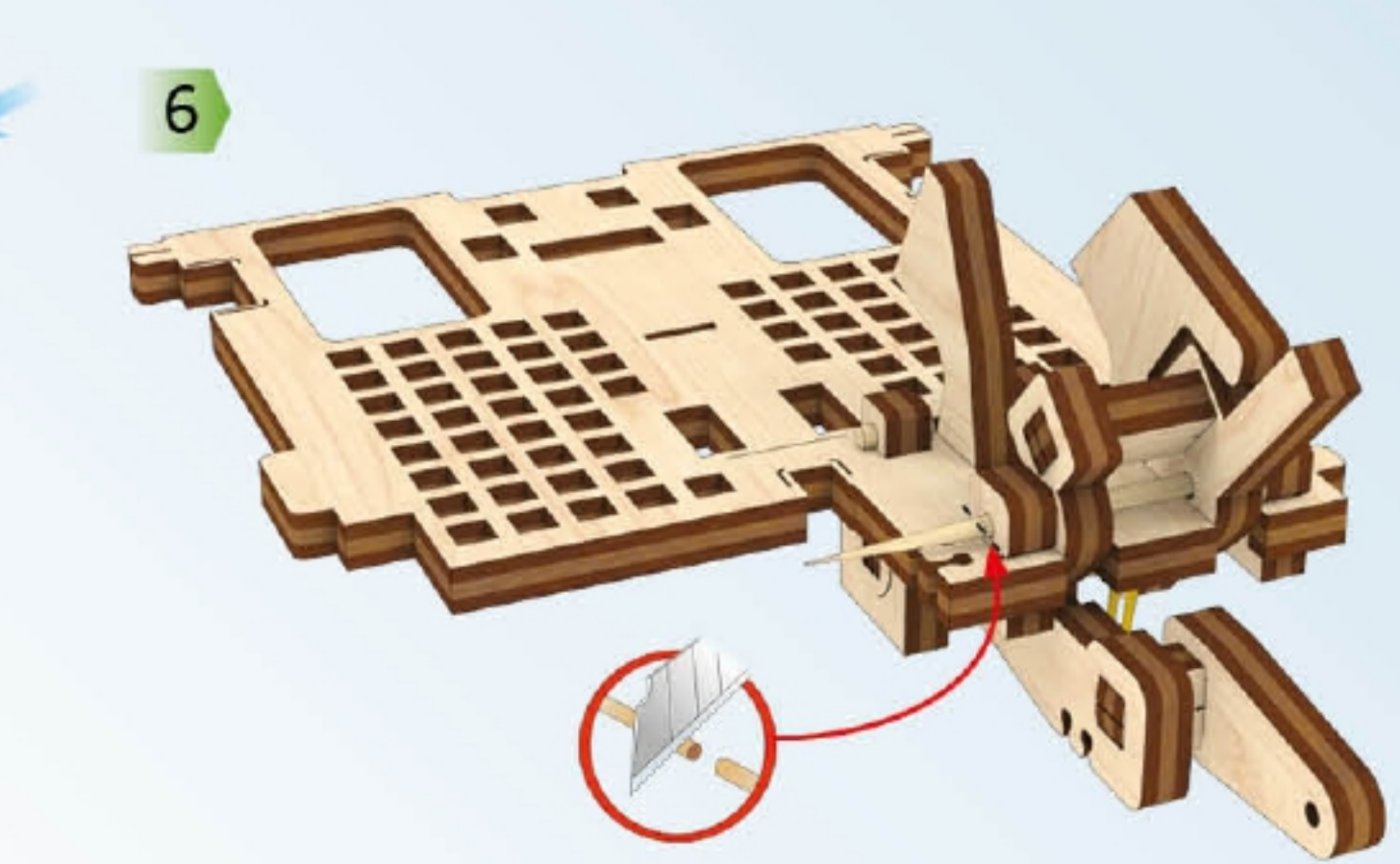
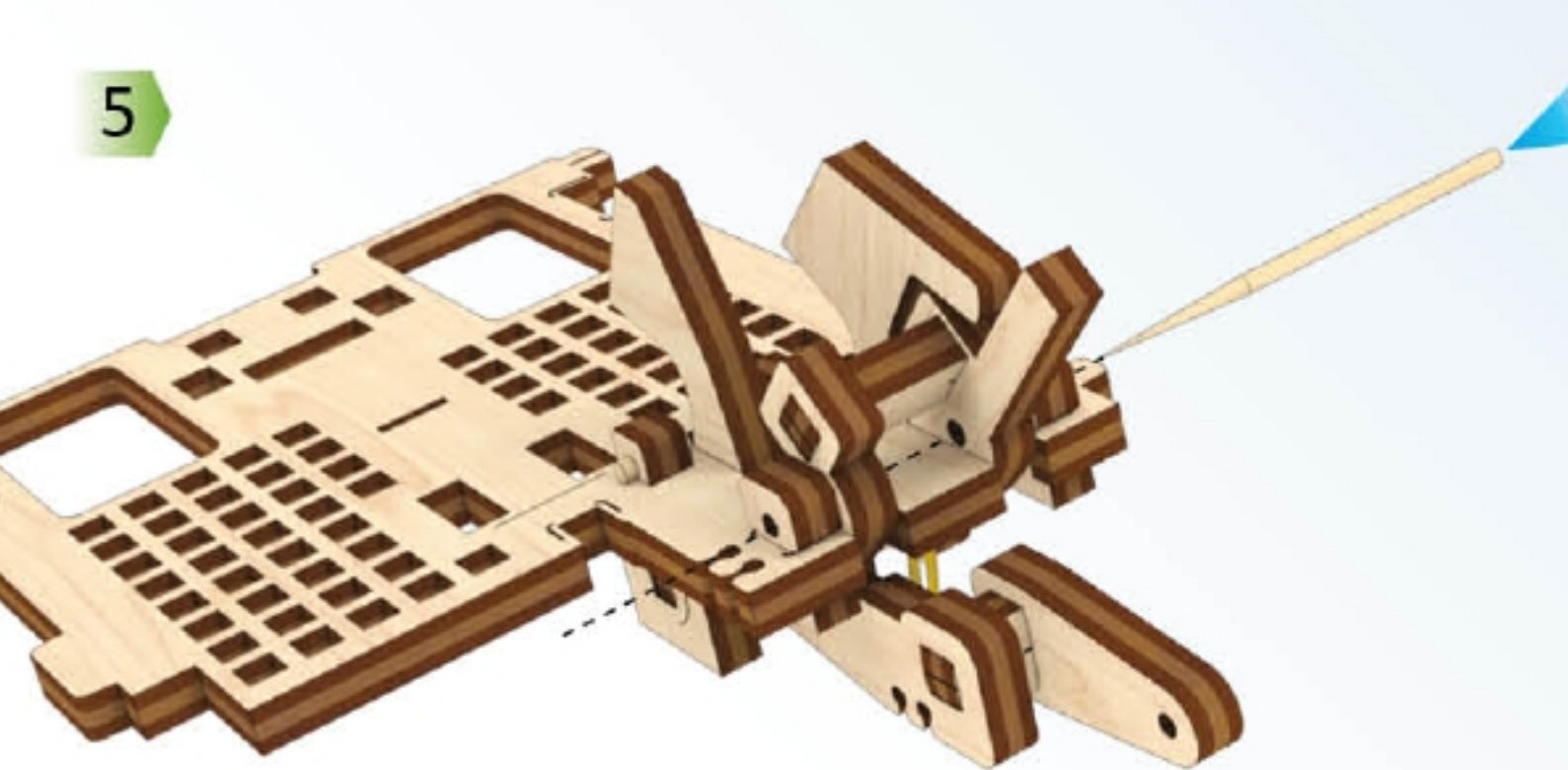
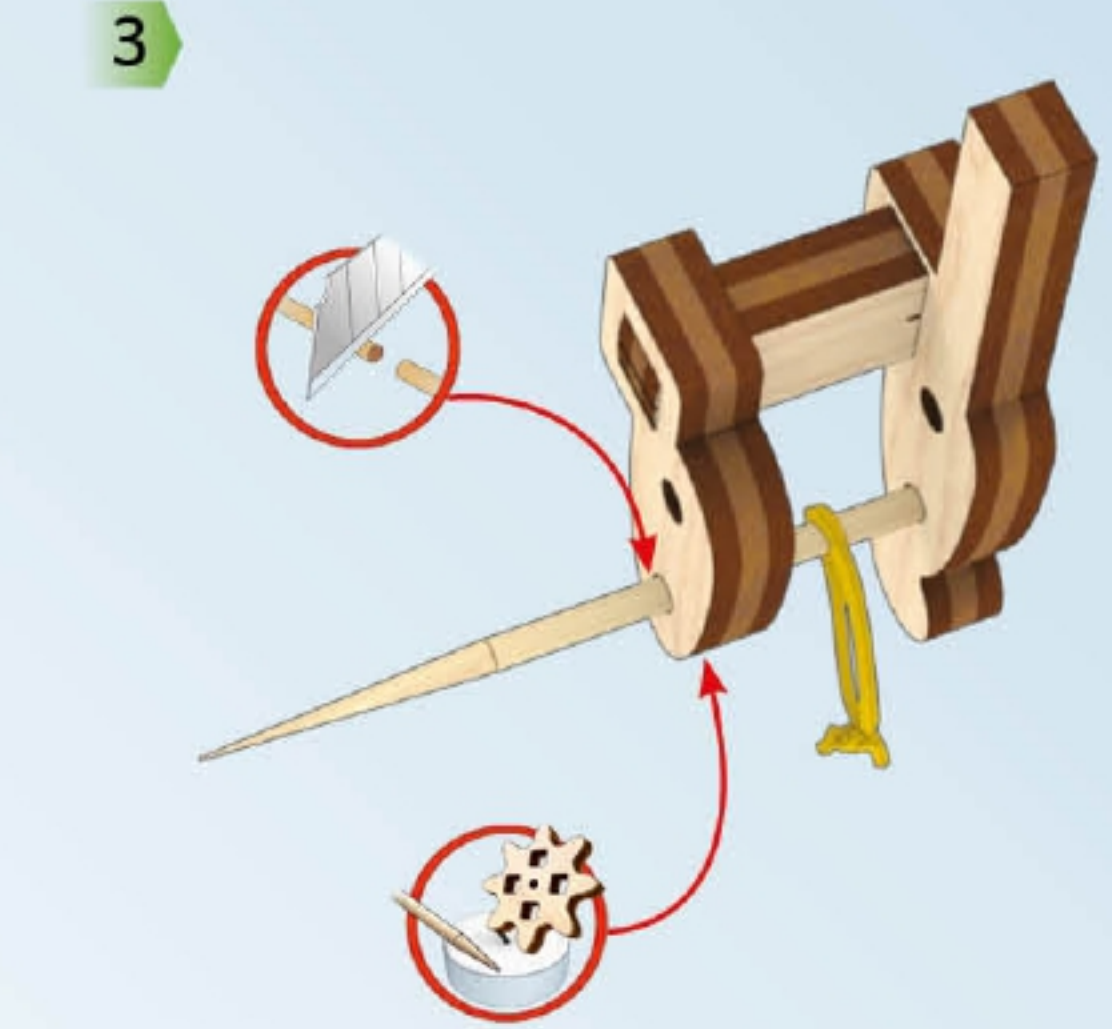
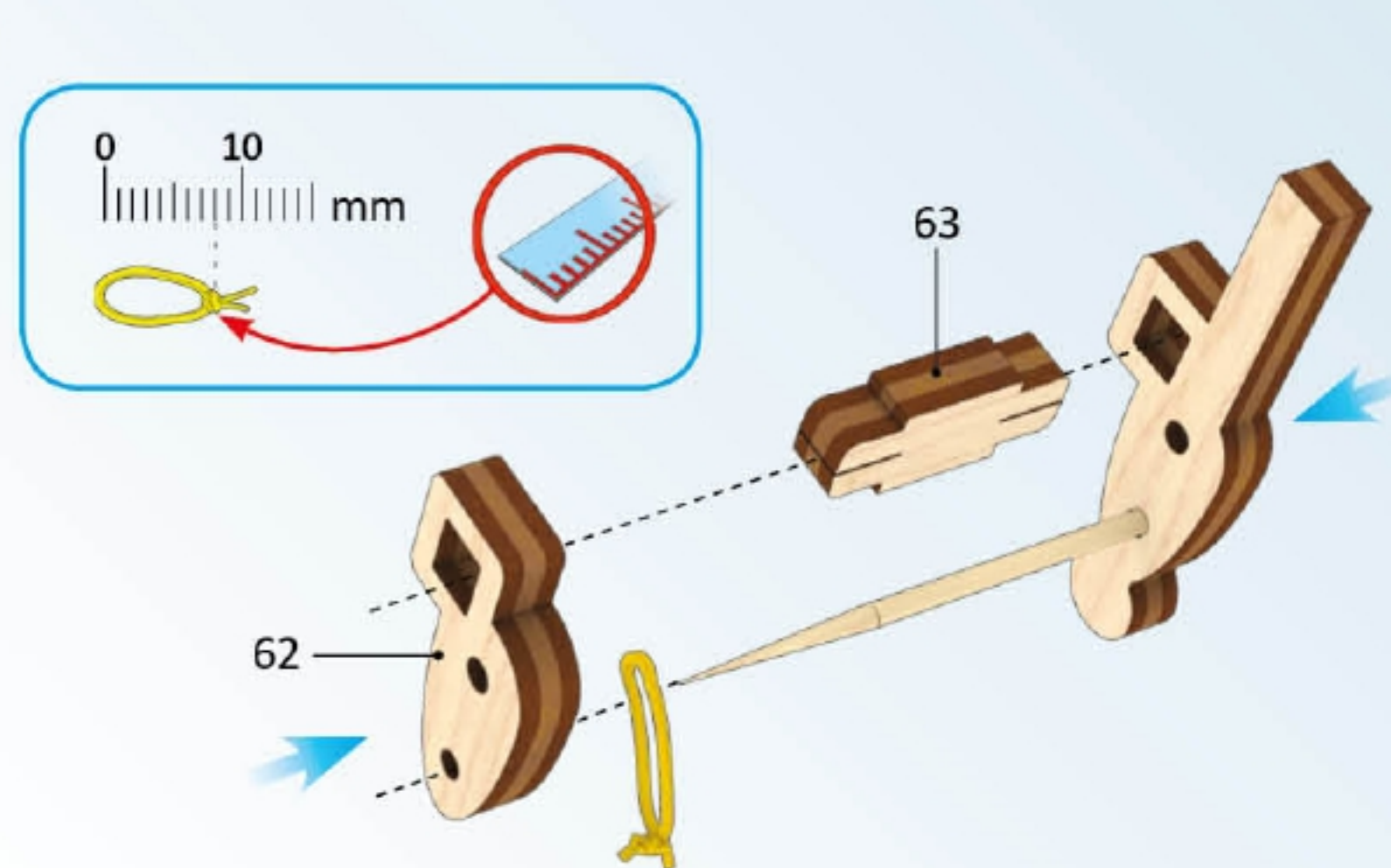
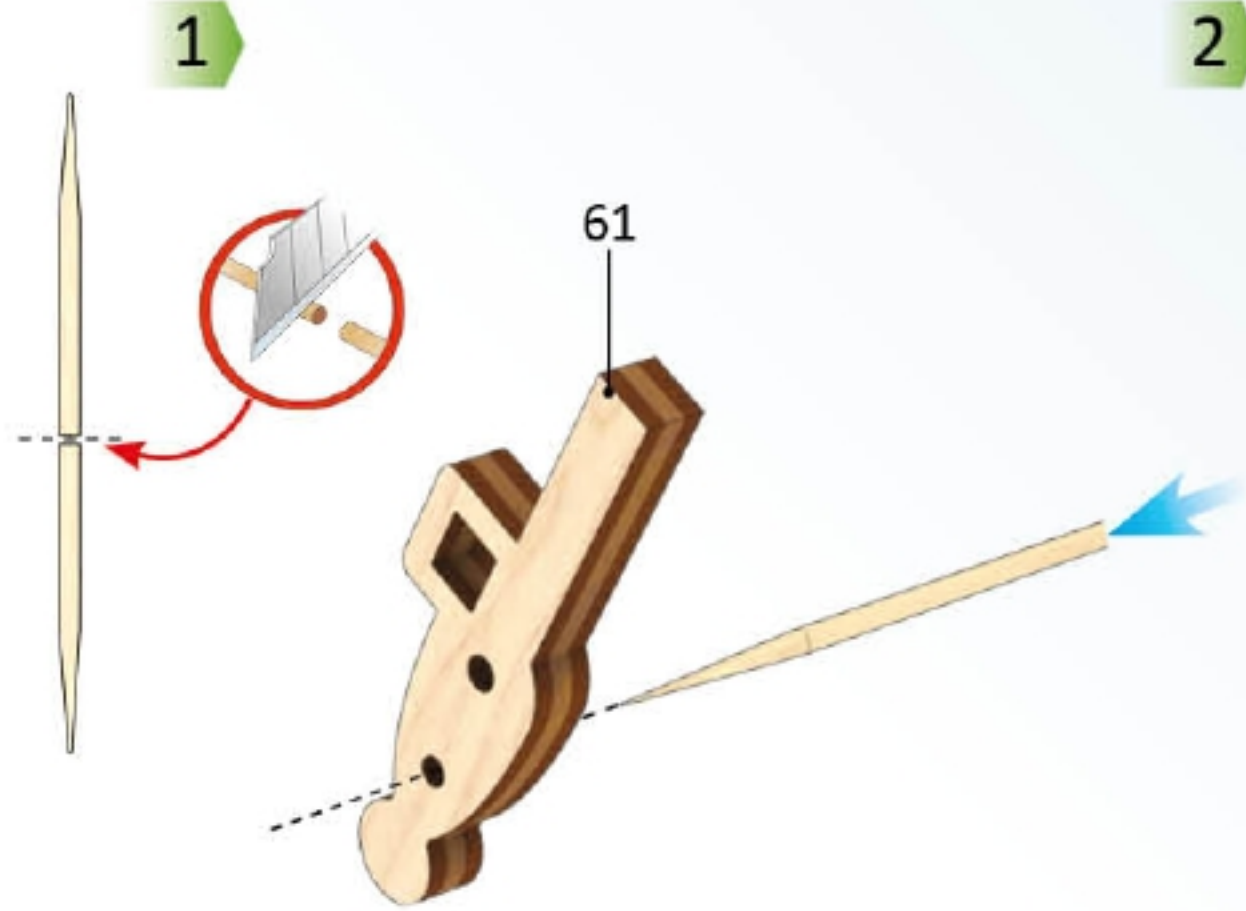
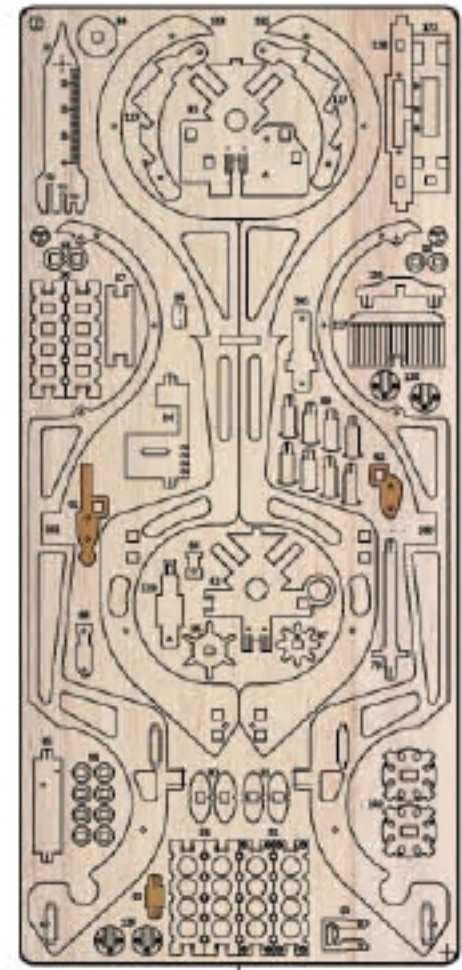


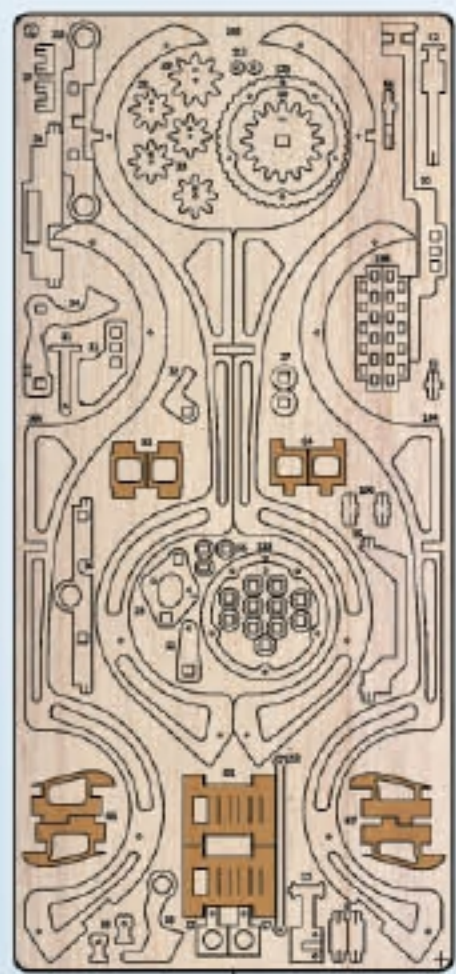
6



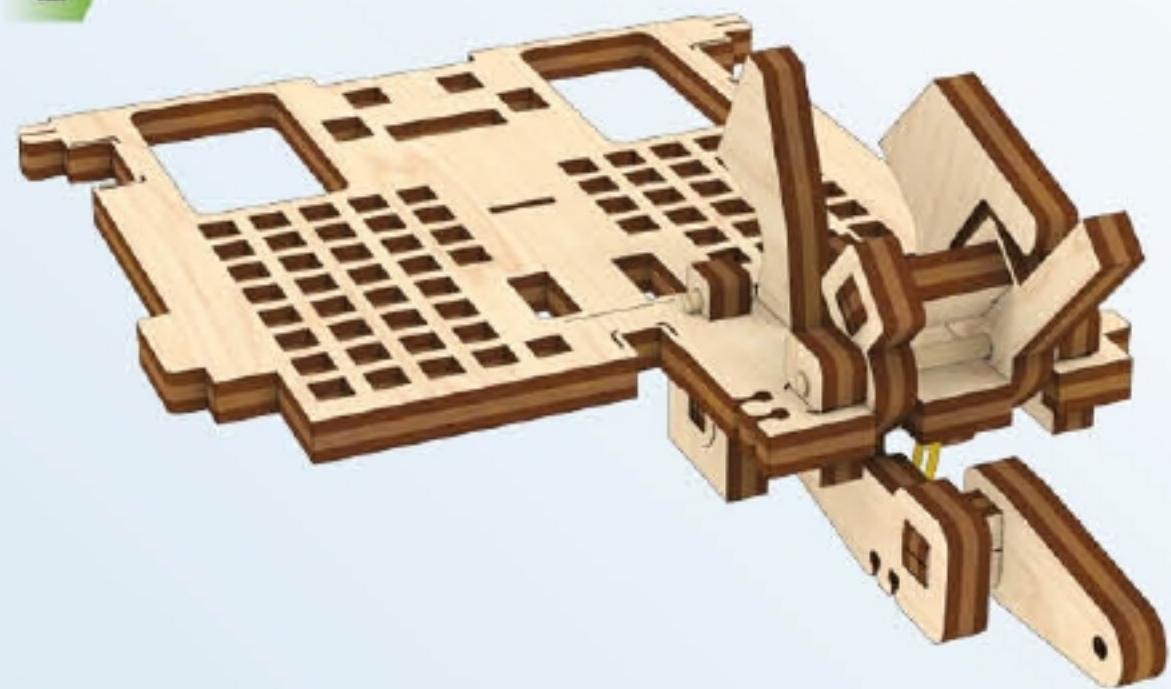
7



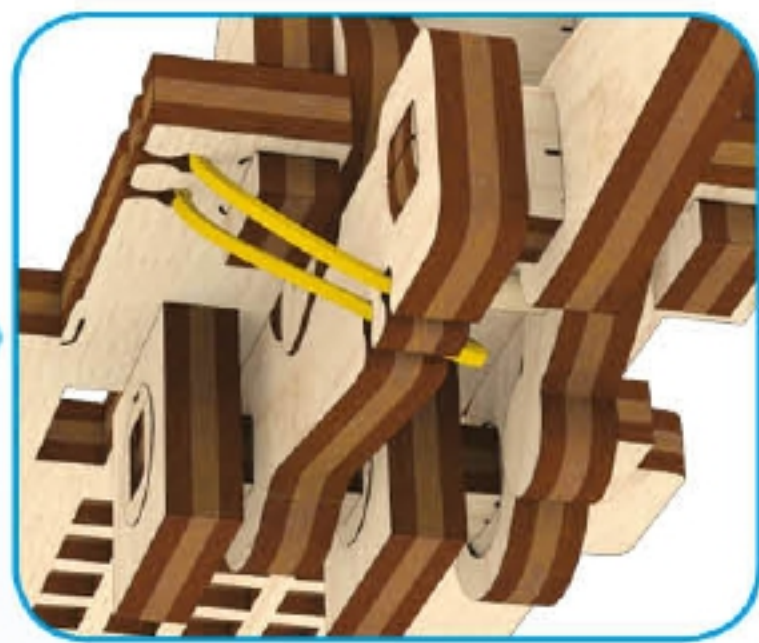
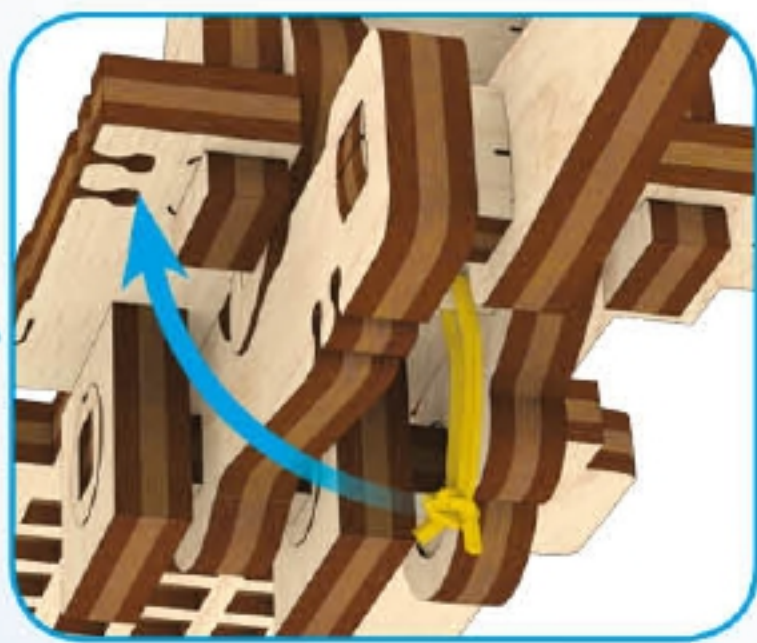




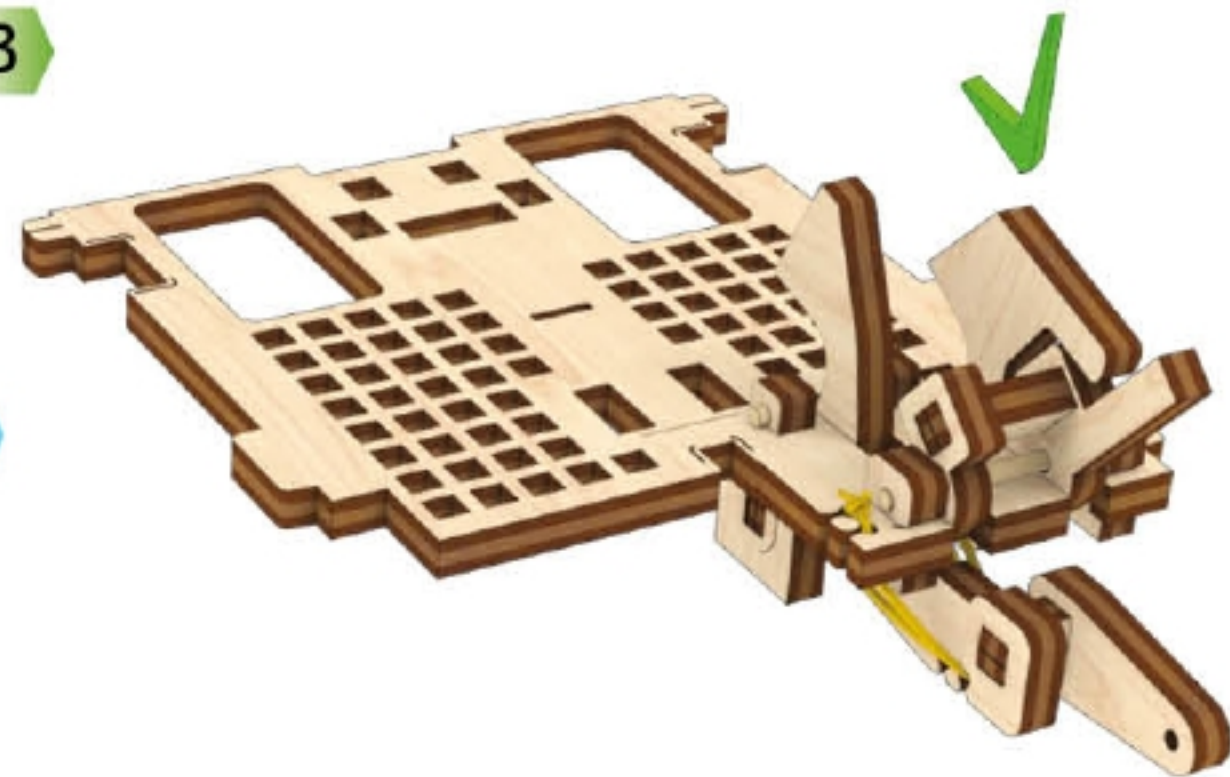
1



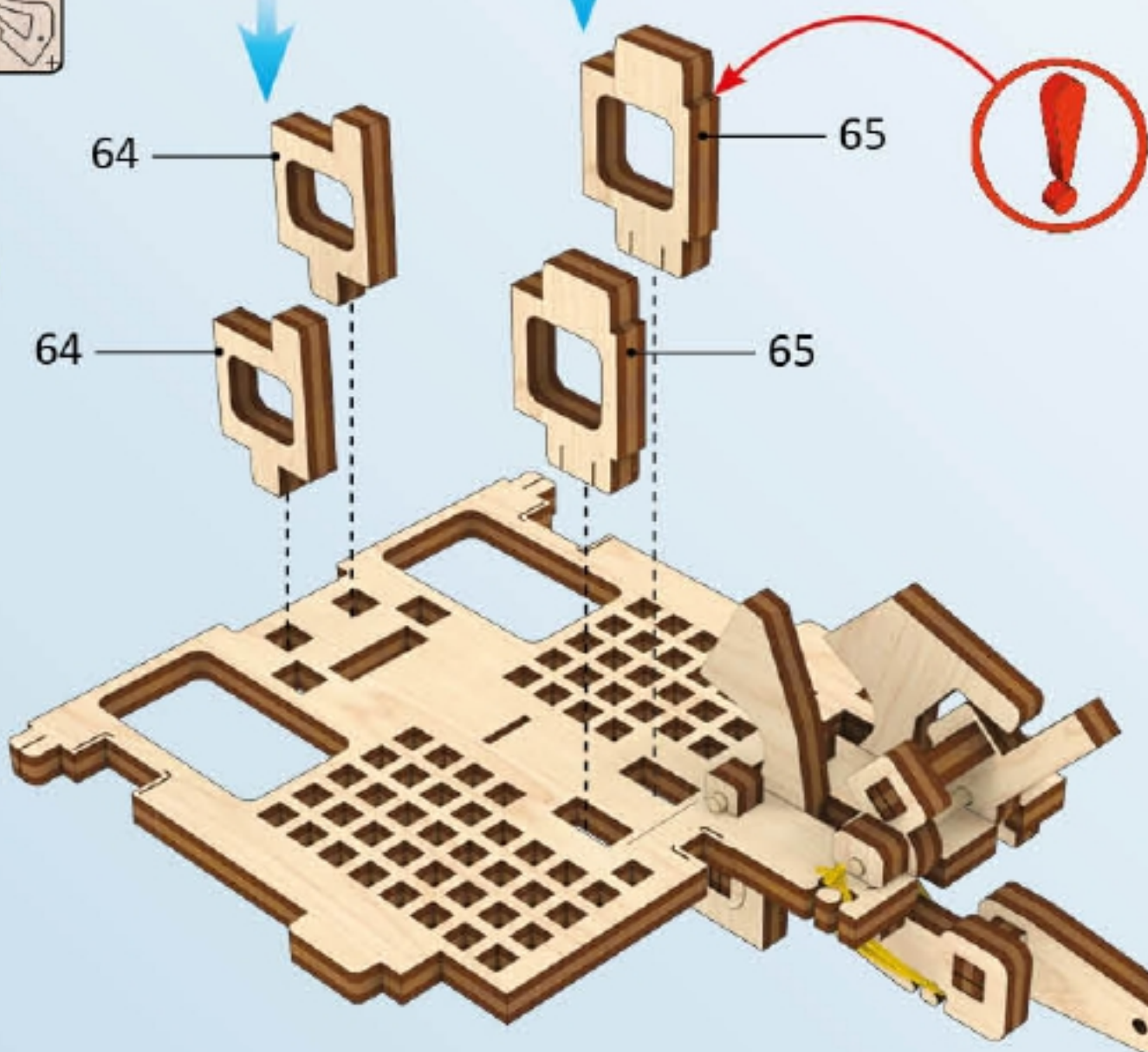
2



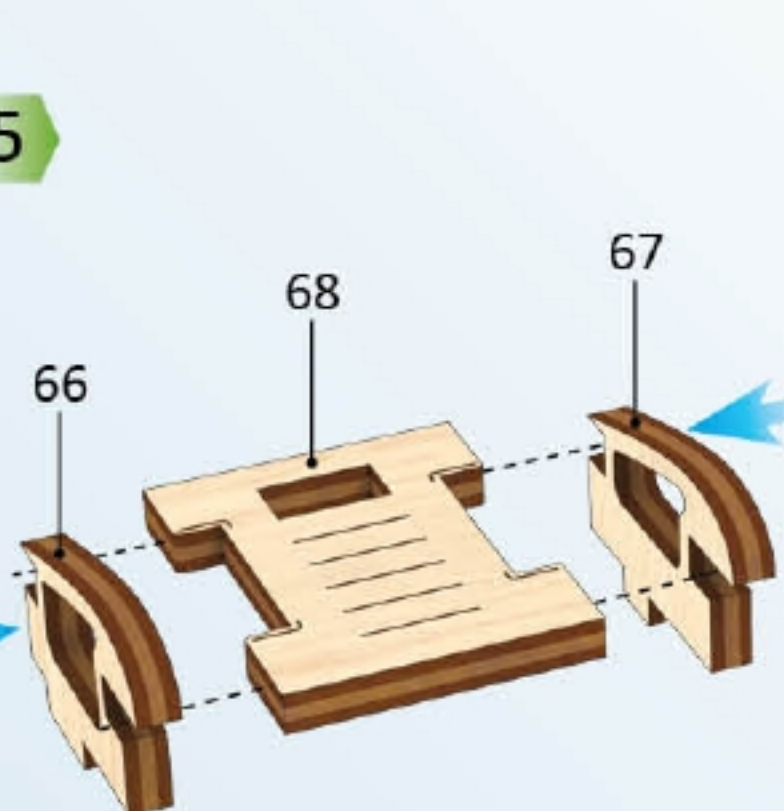
3



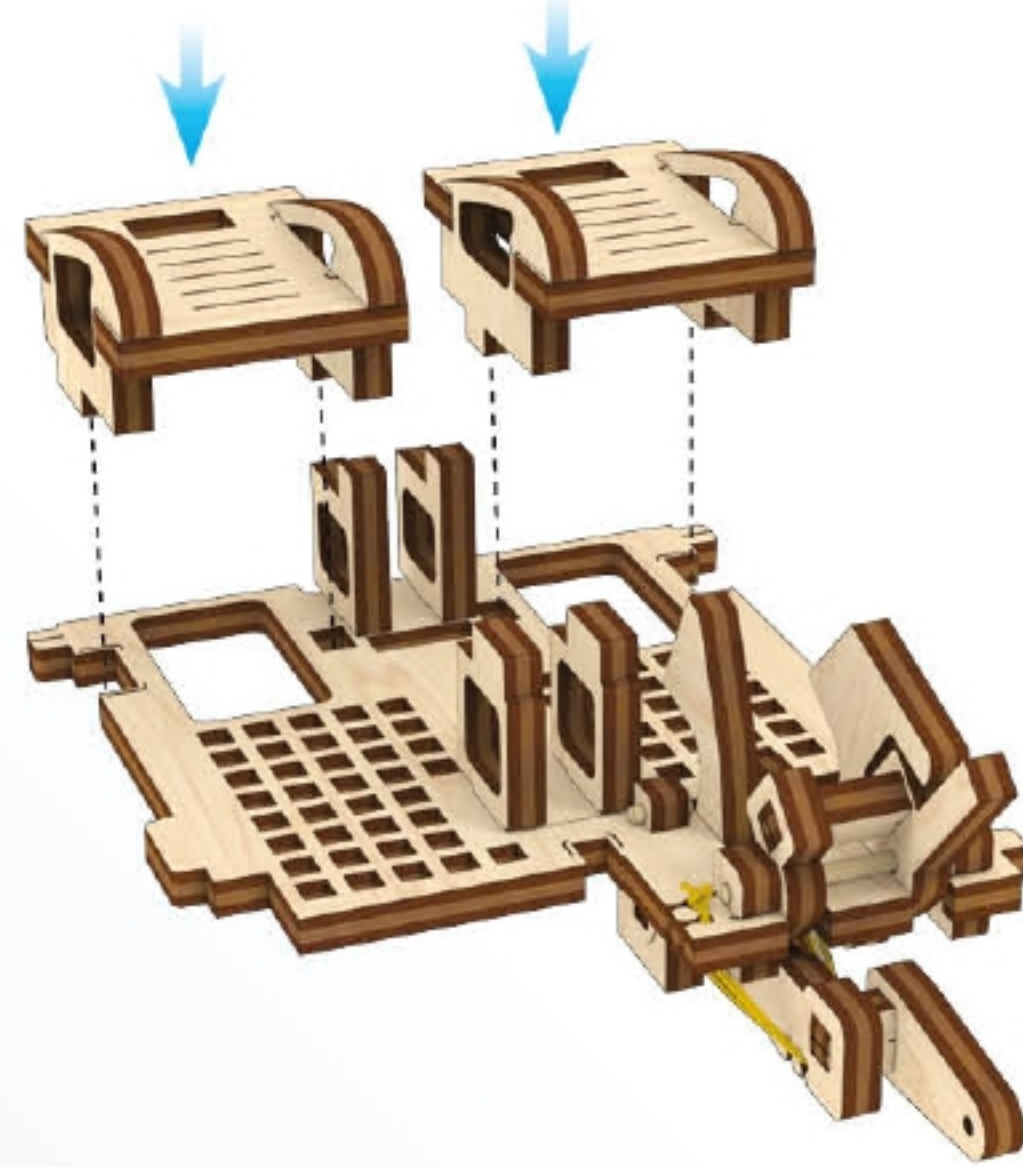
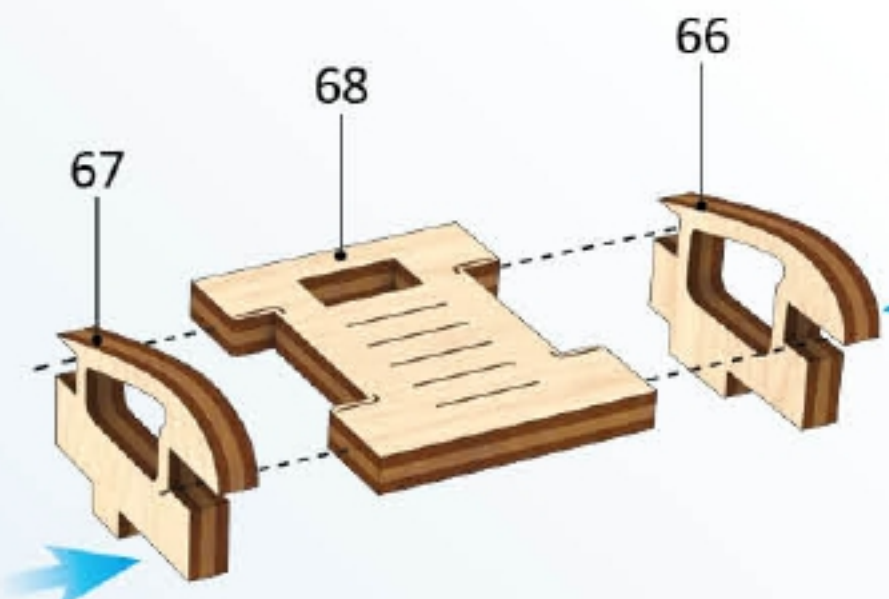
4

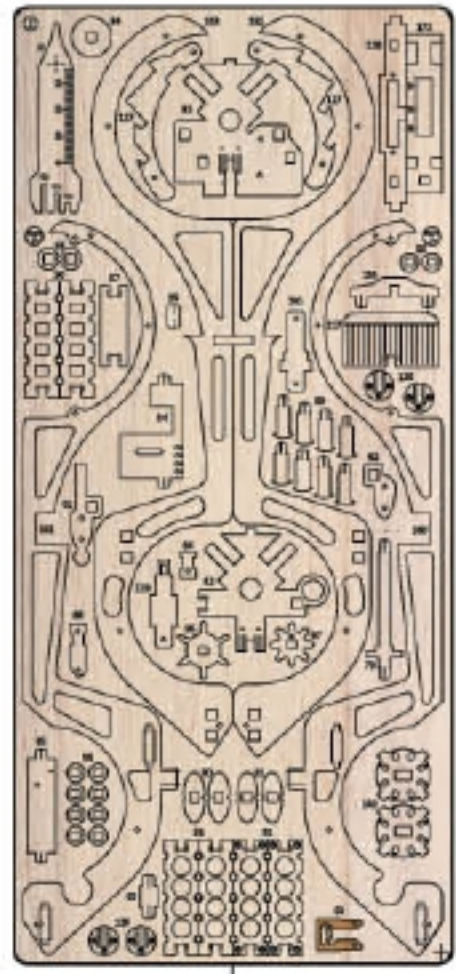


5



6

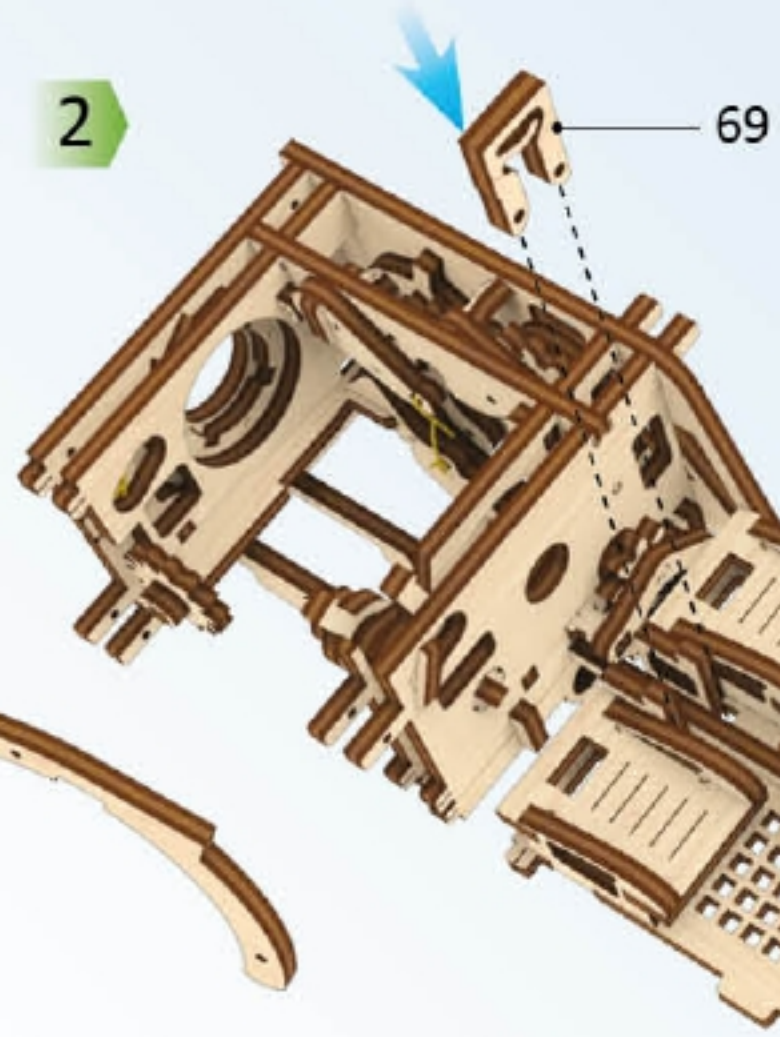




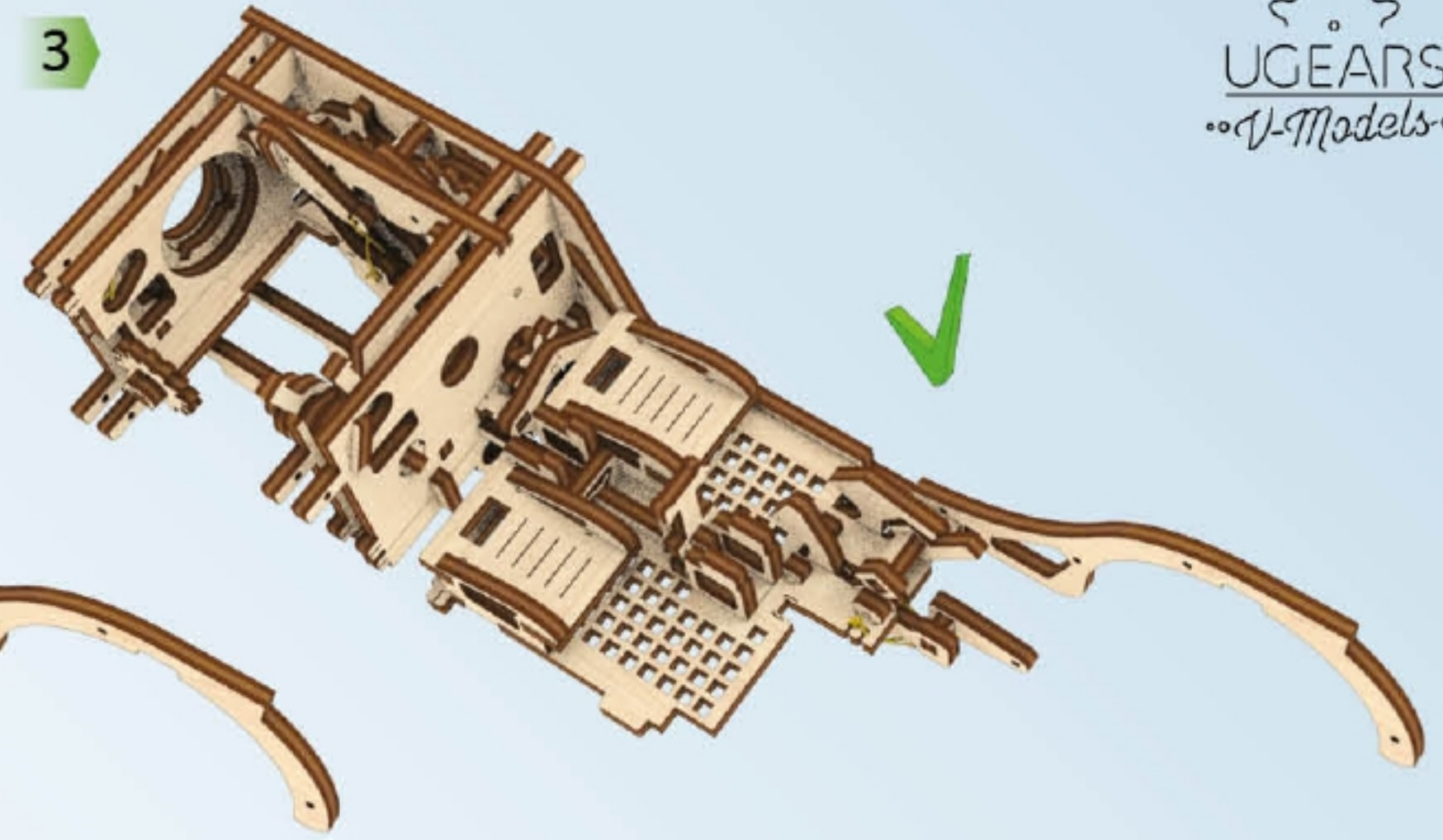
1



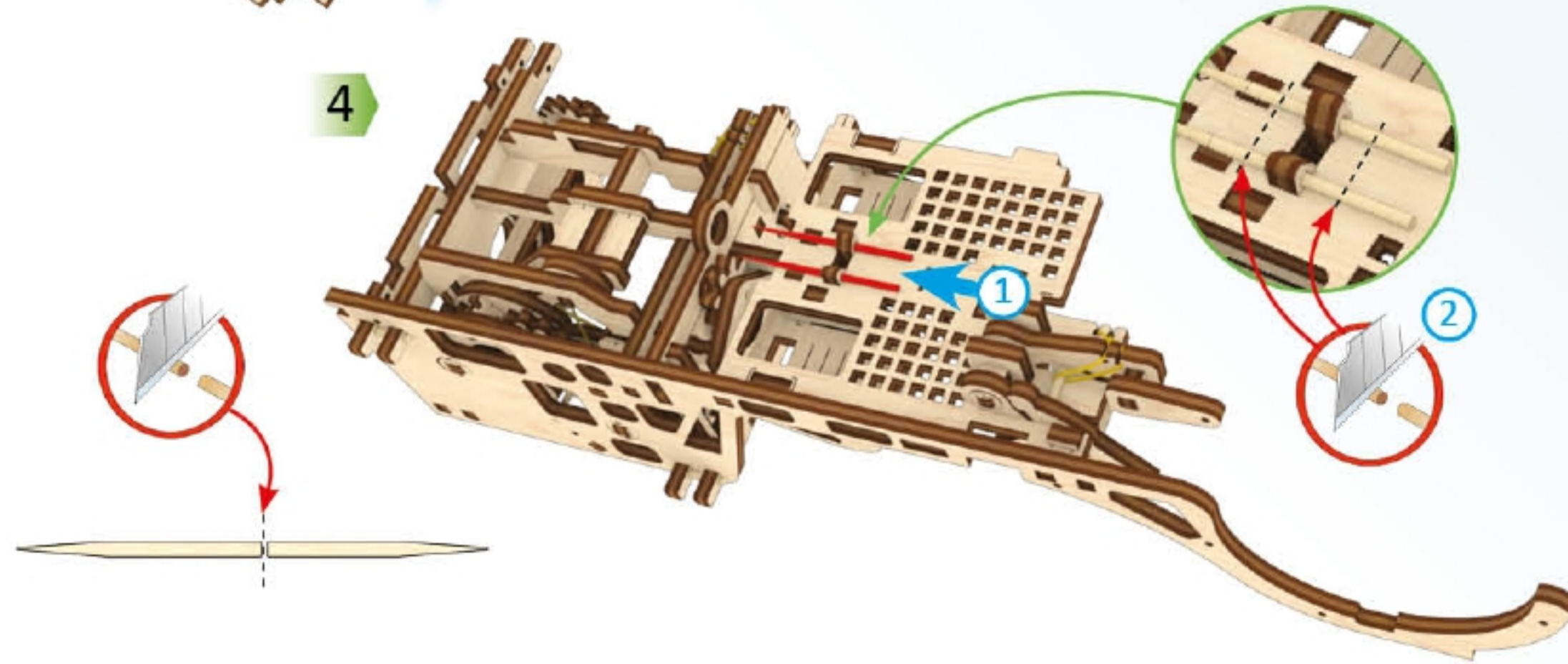
2



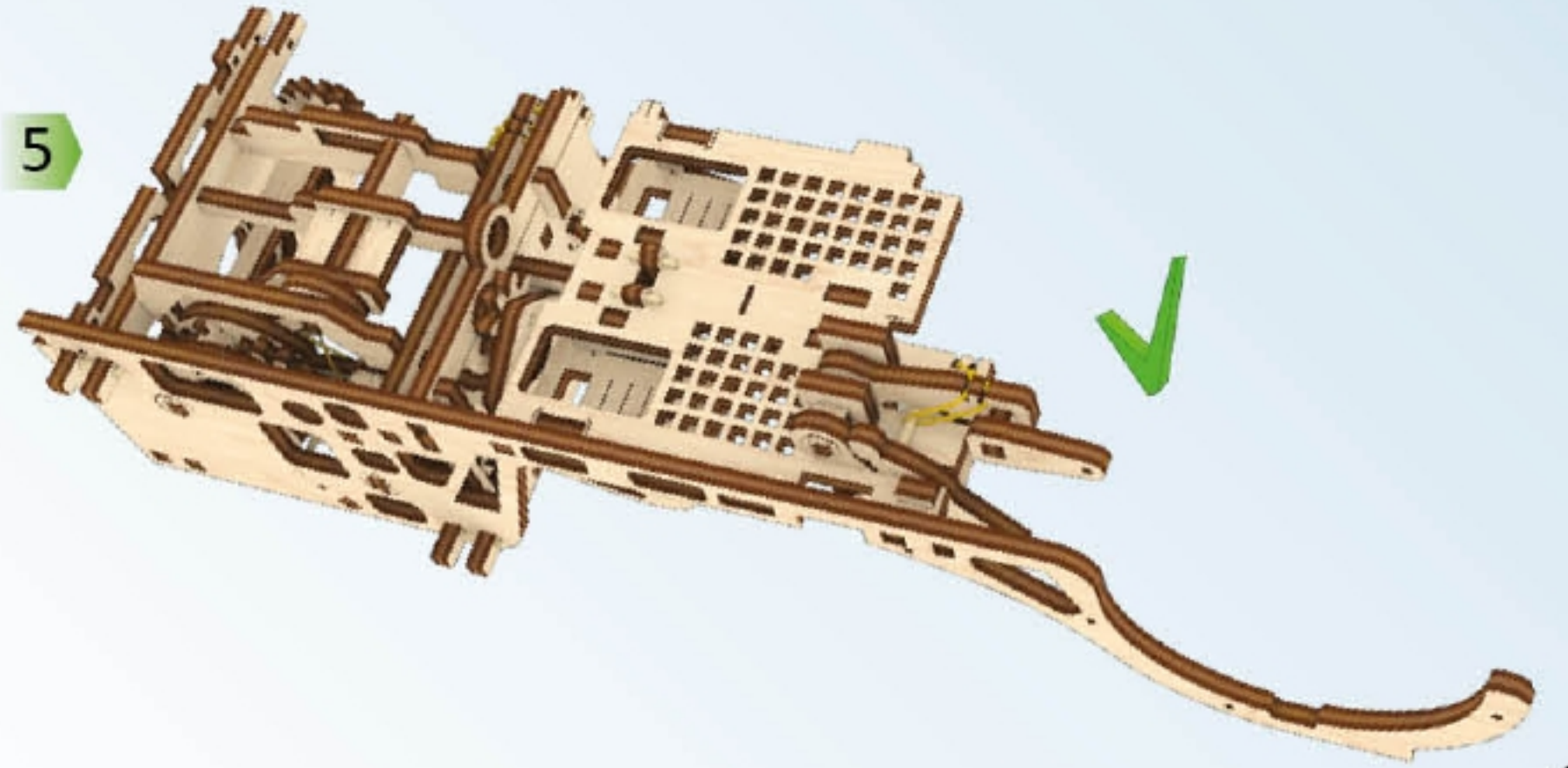
3

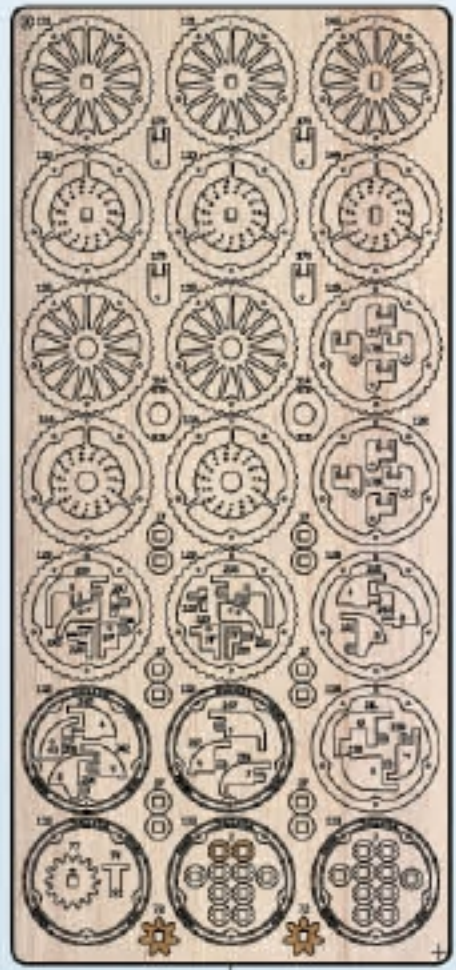


4

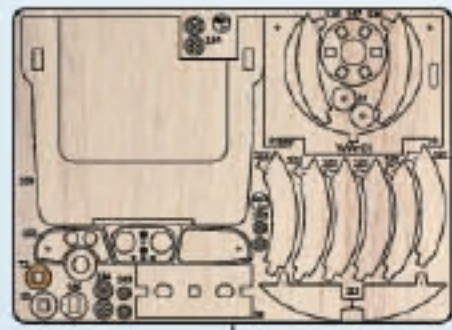


5

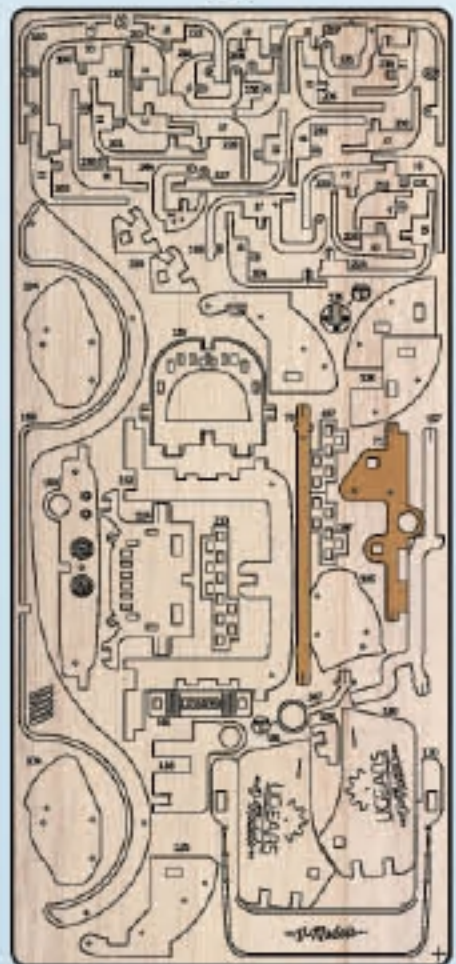




4

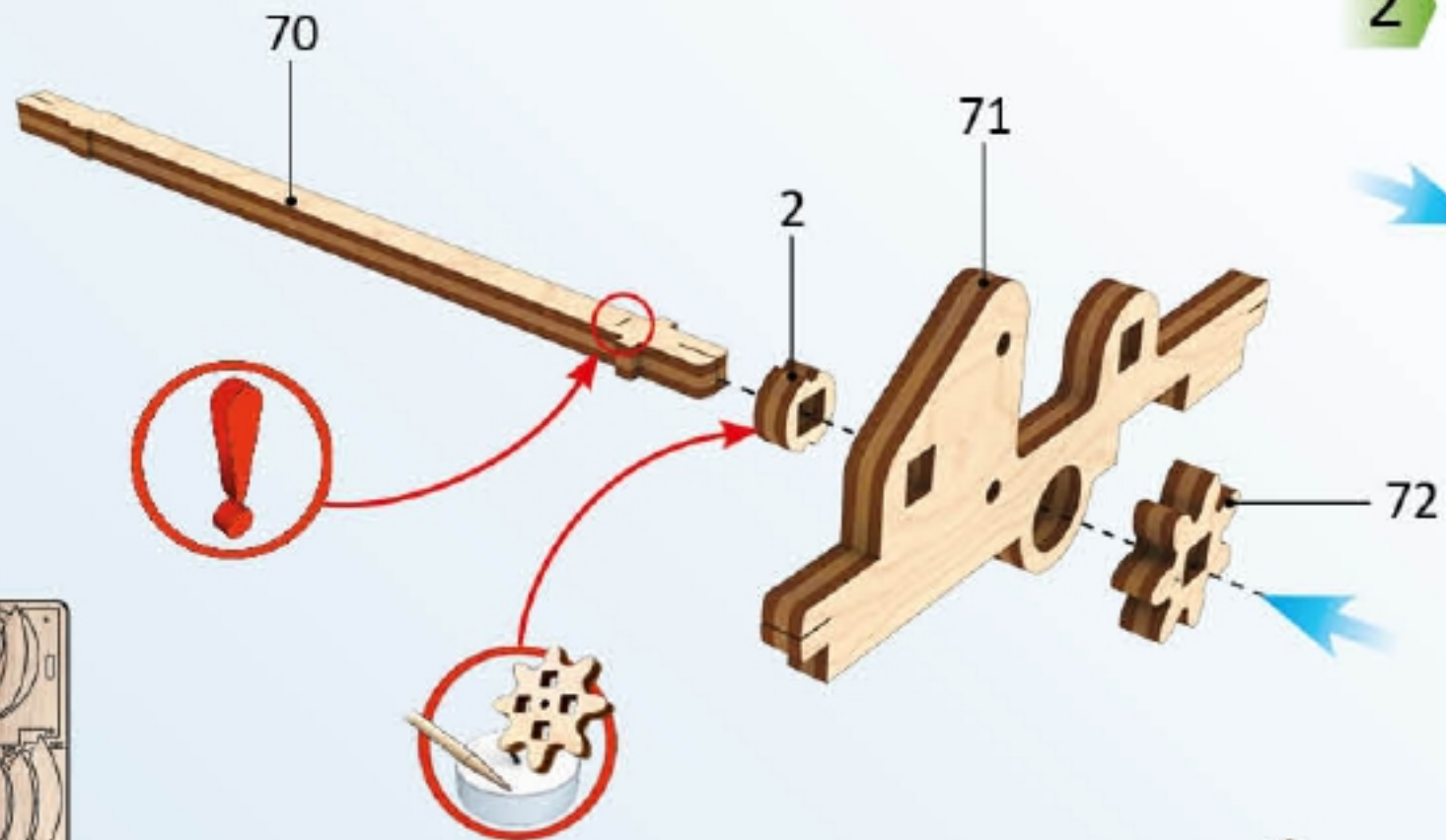


7

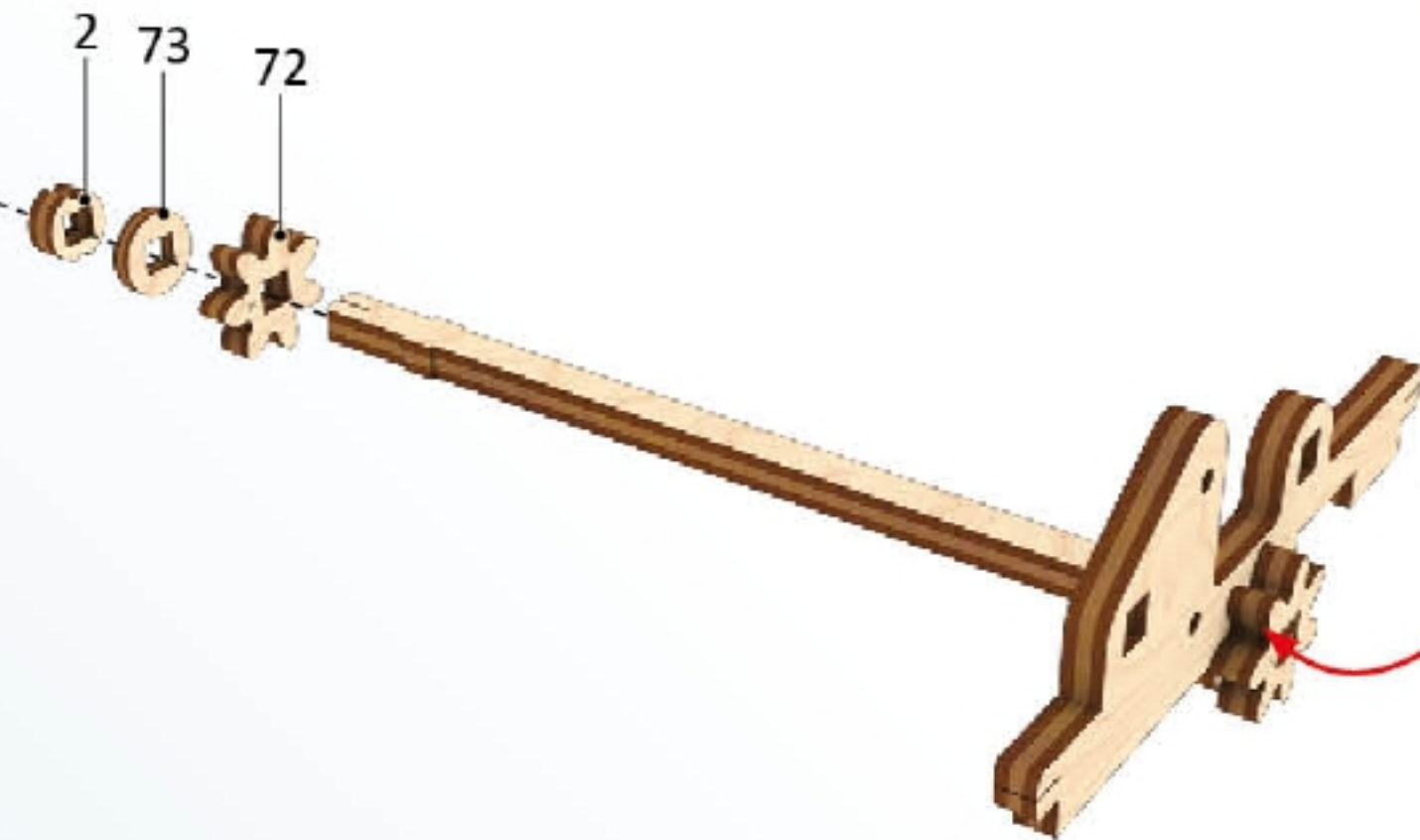


5

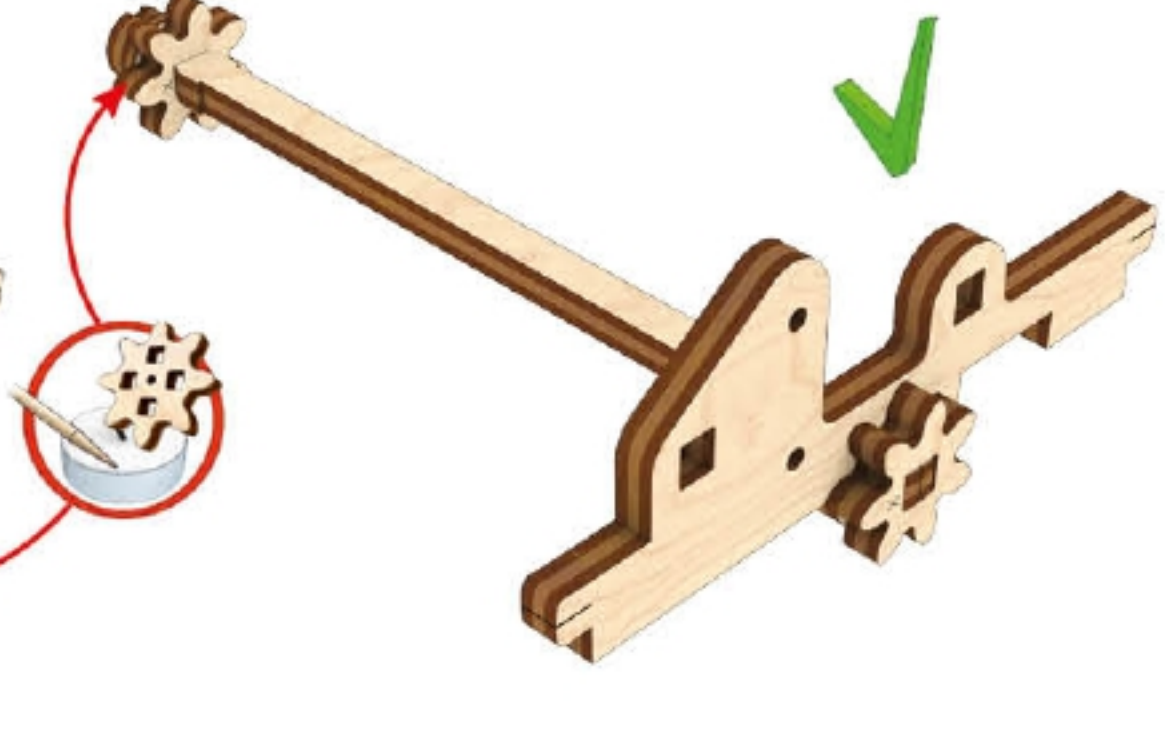
1



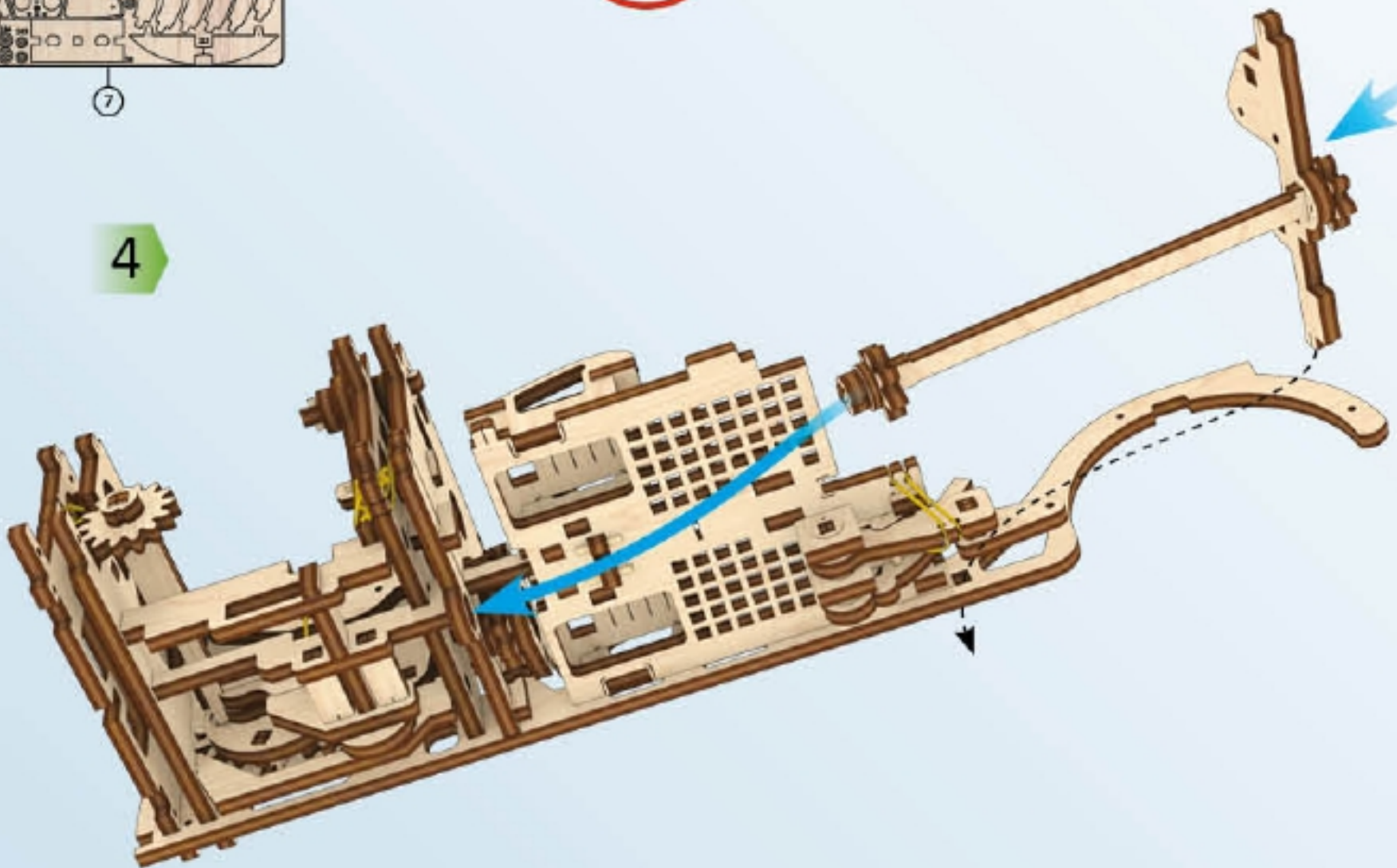
2



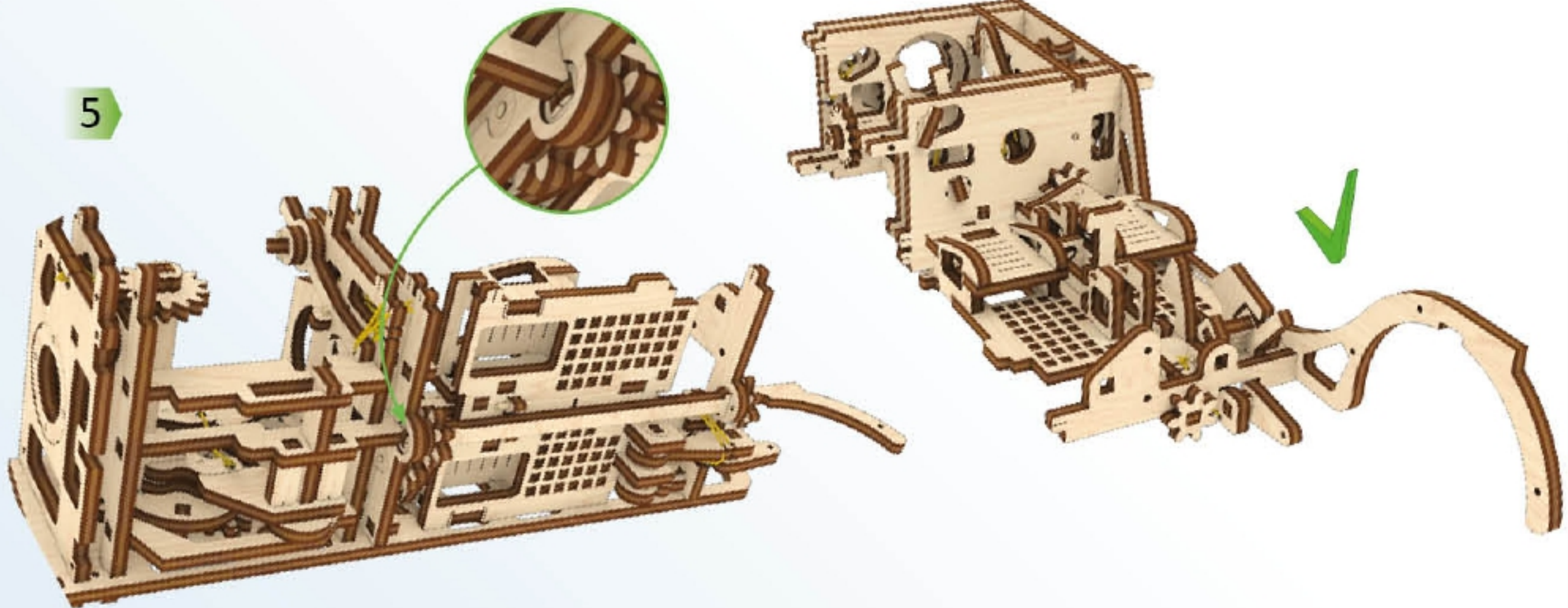
3

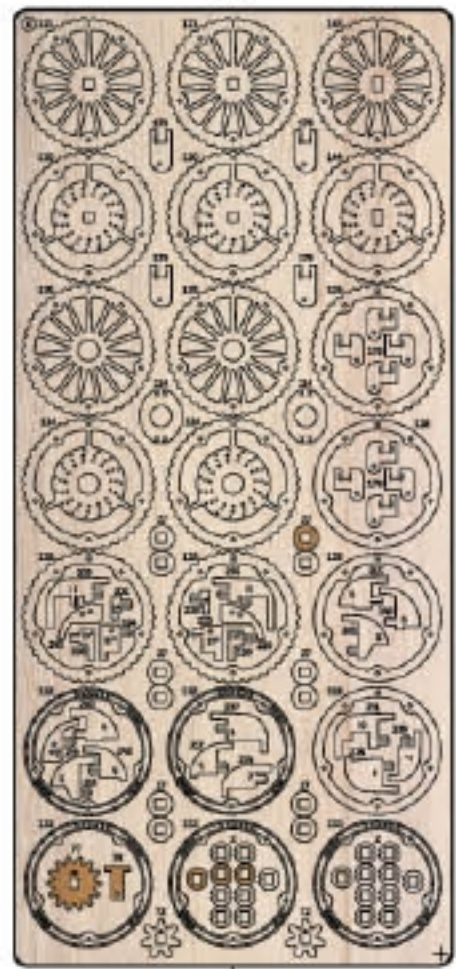
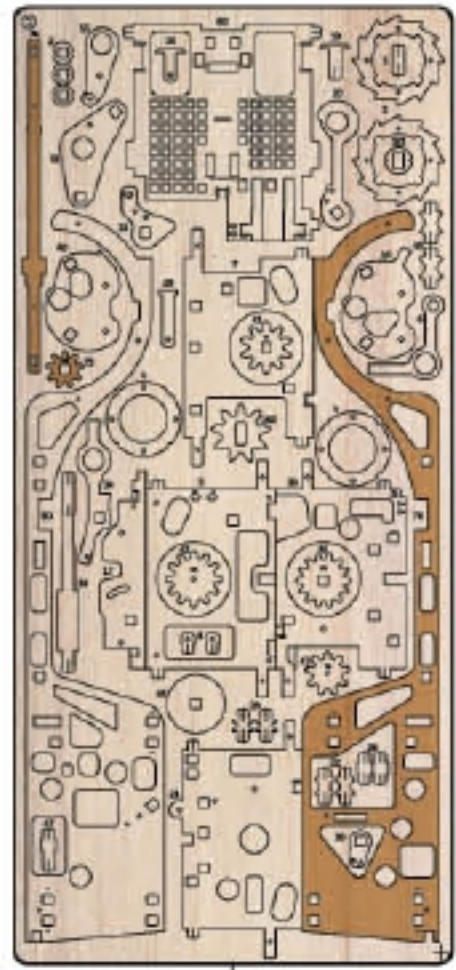


4

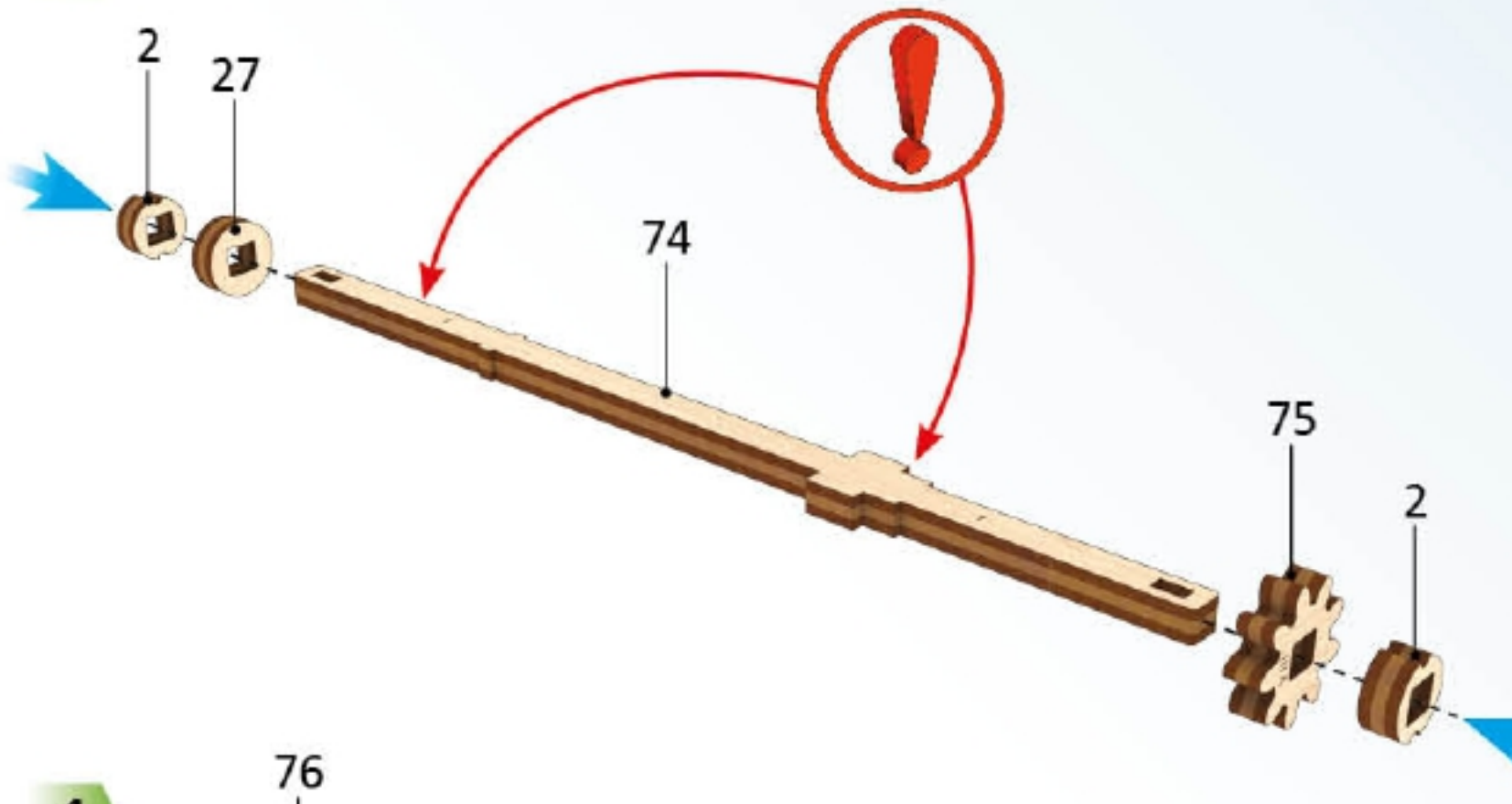


5

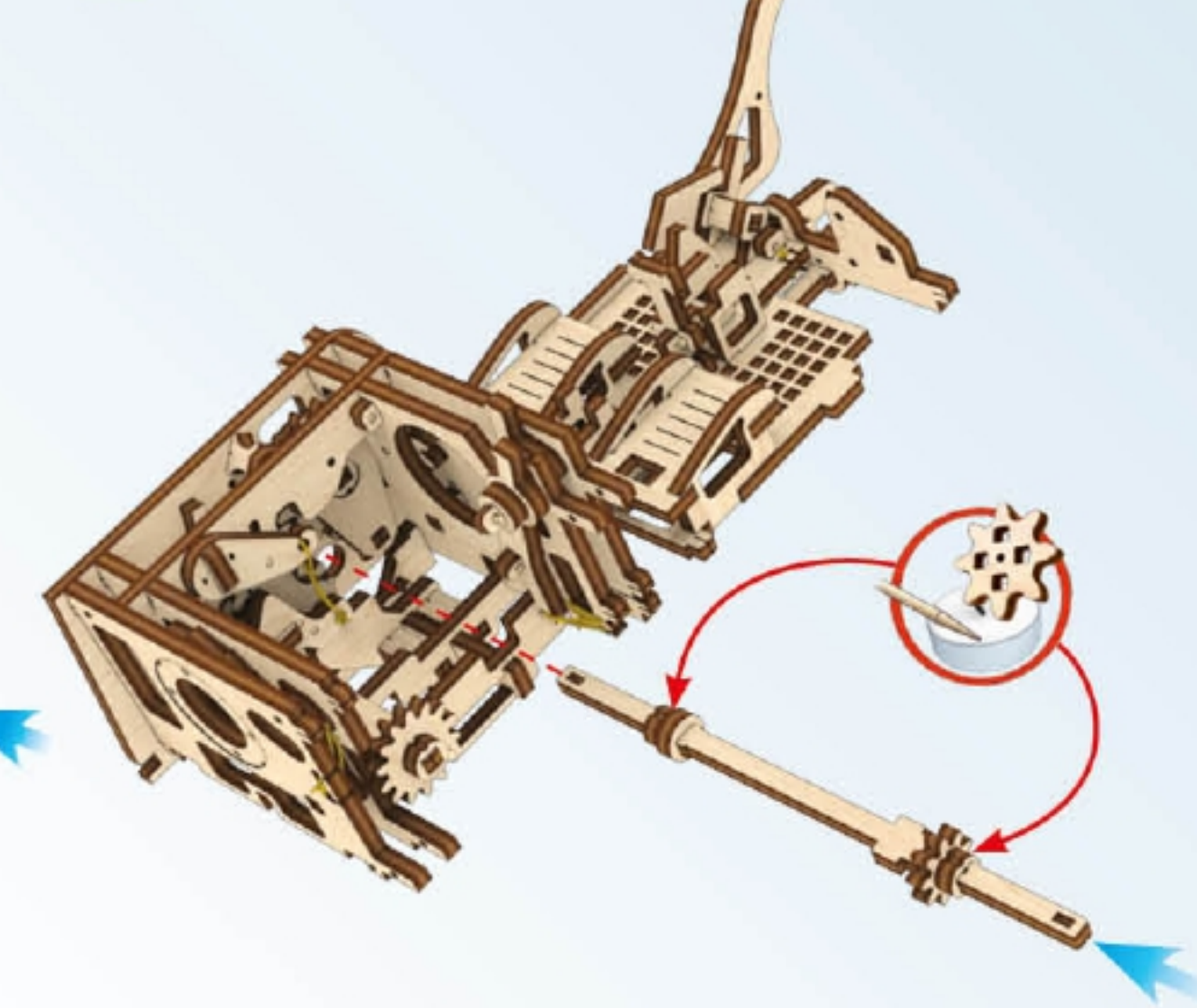




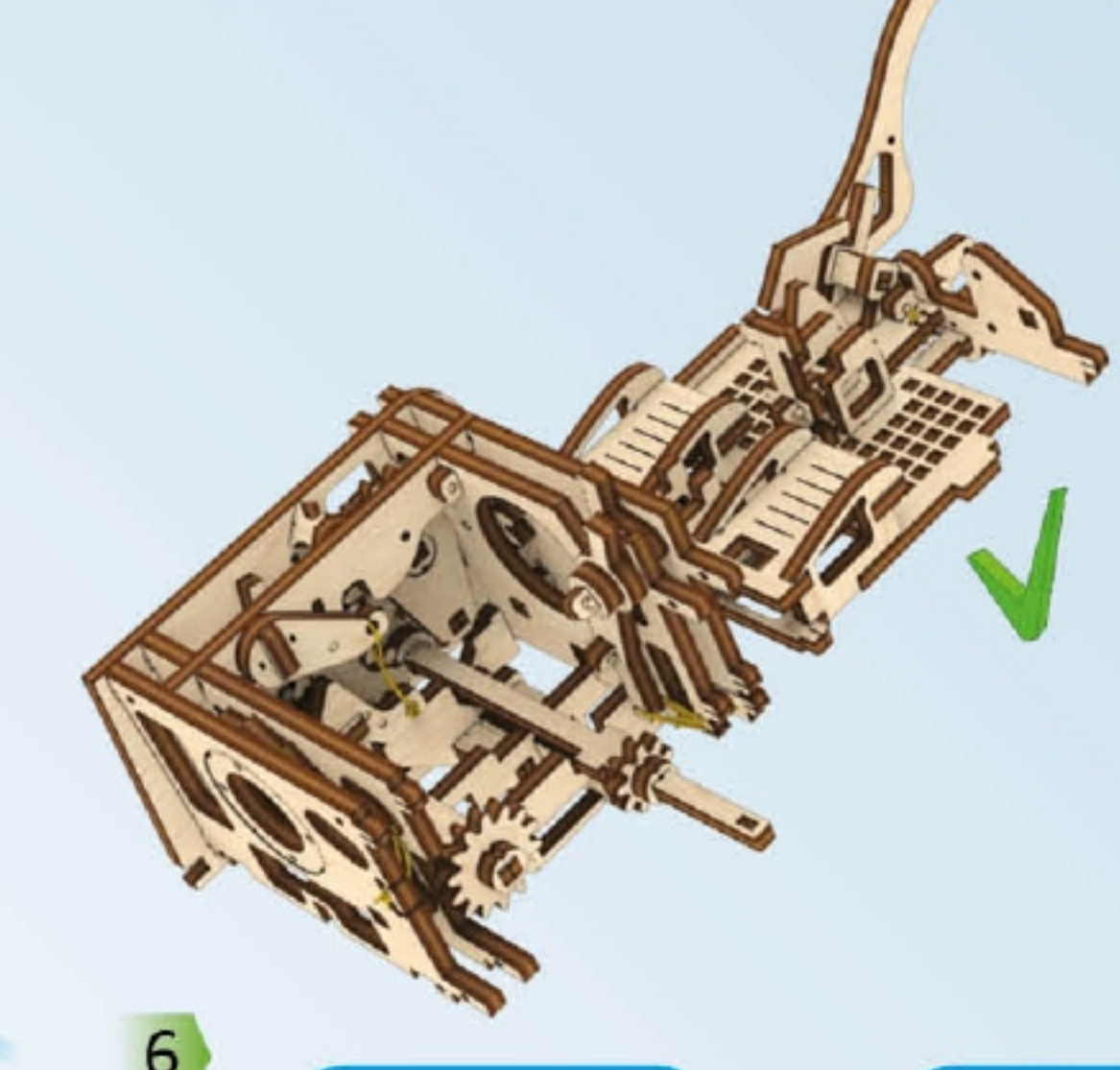
1



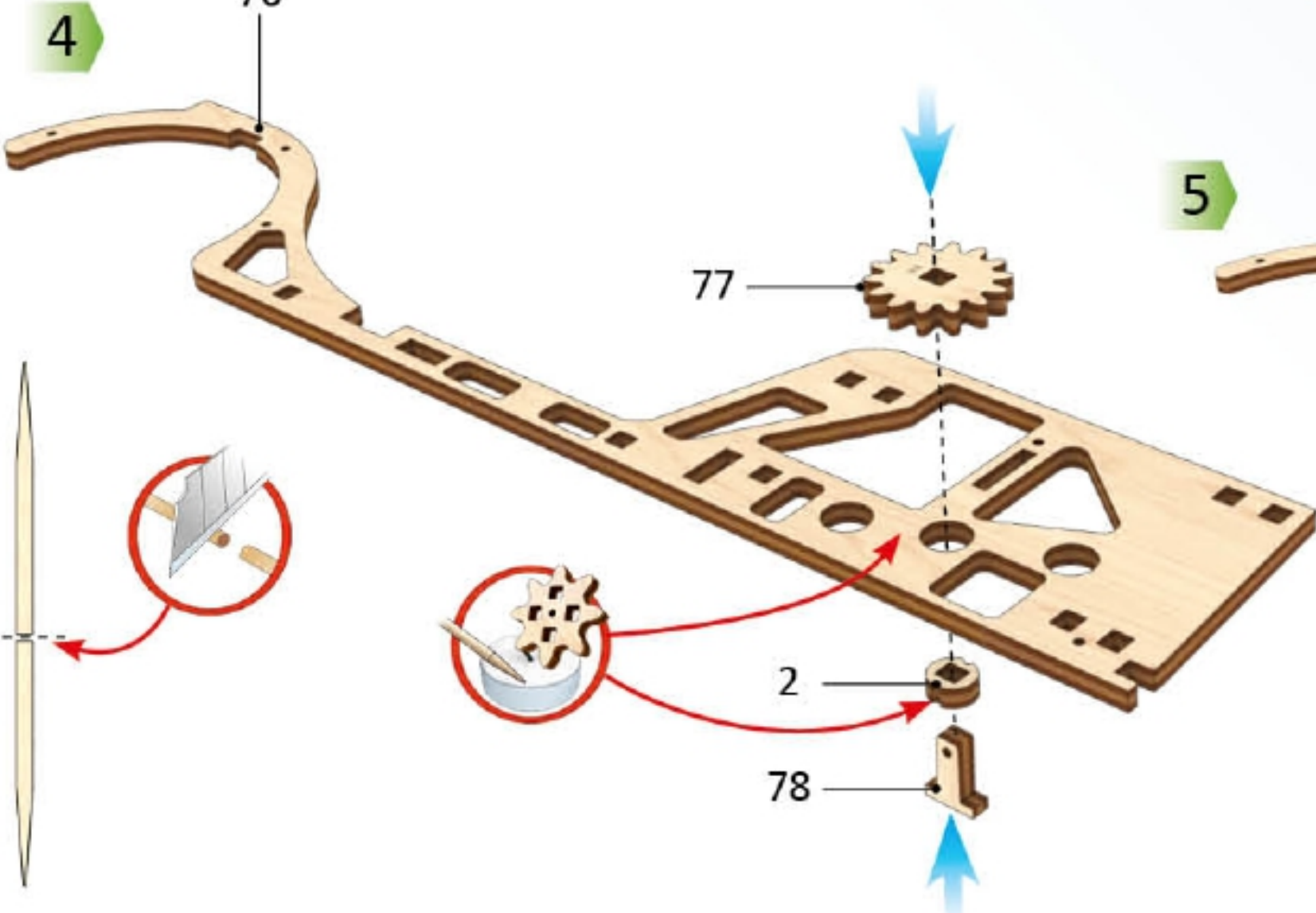
2



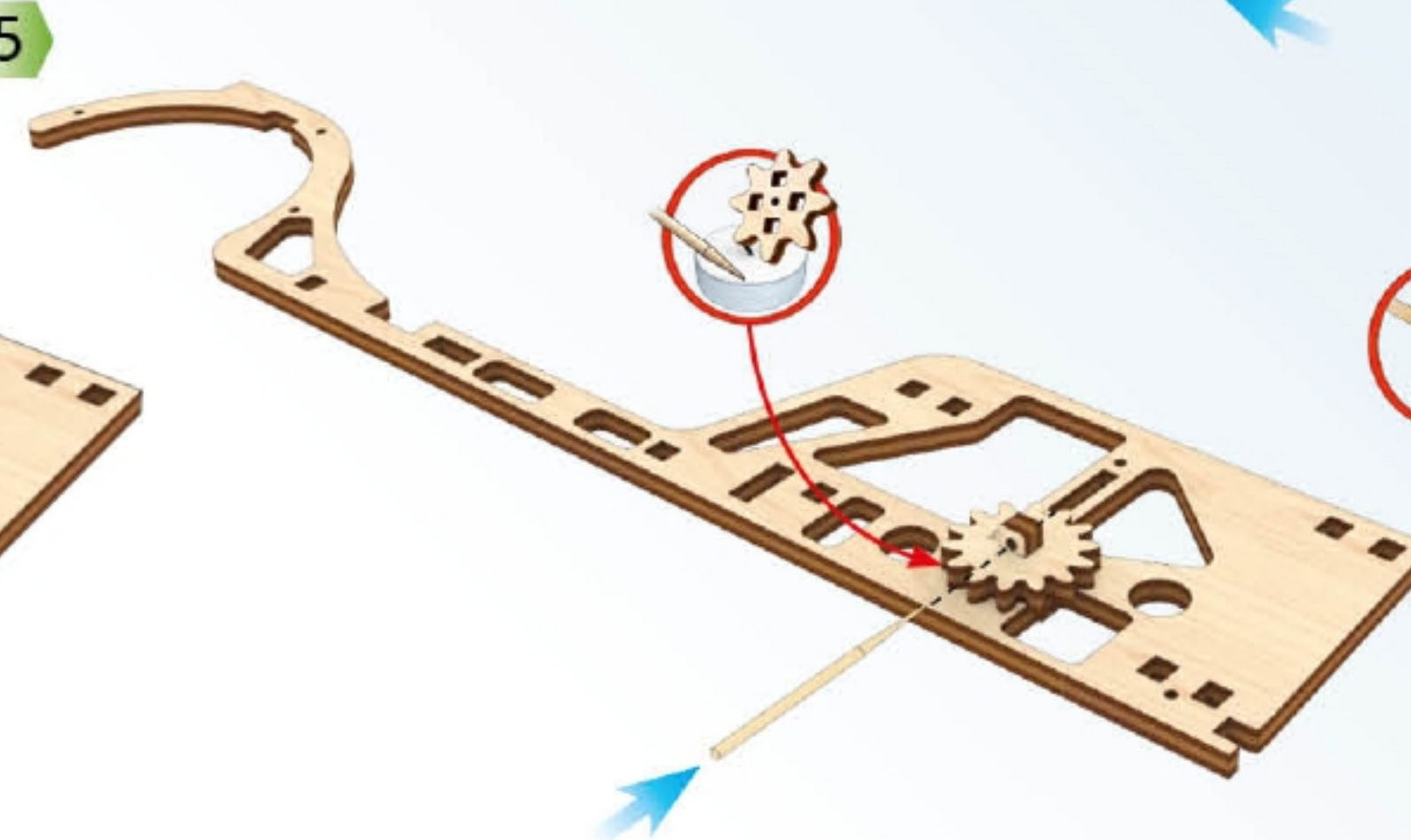
3



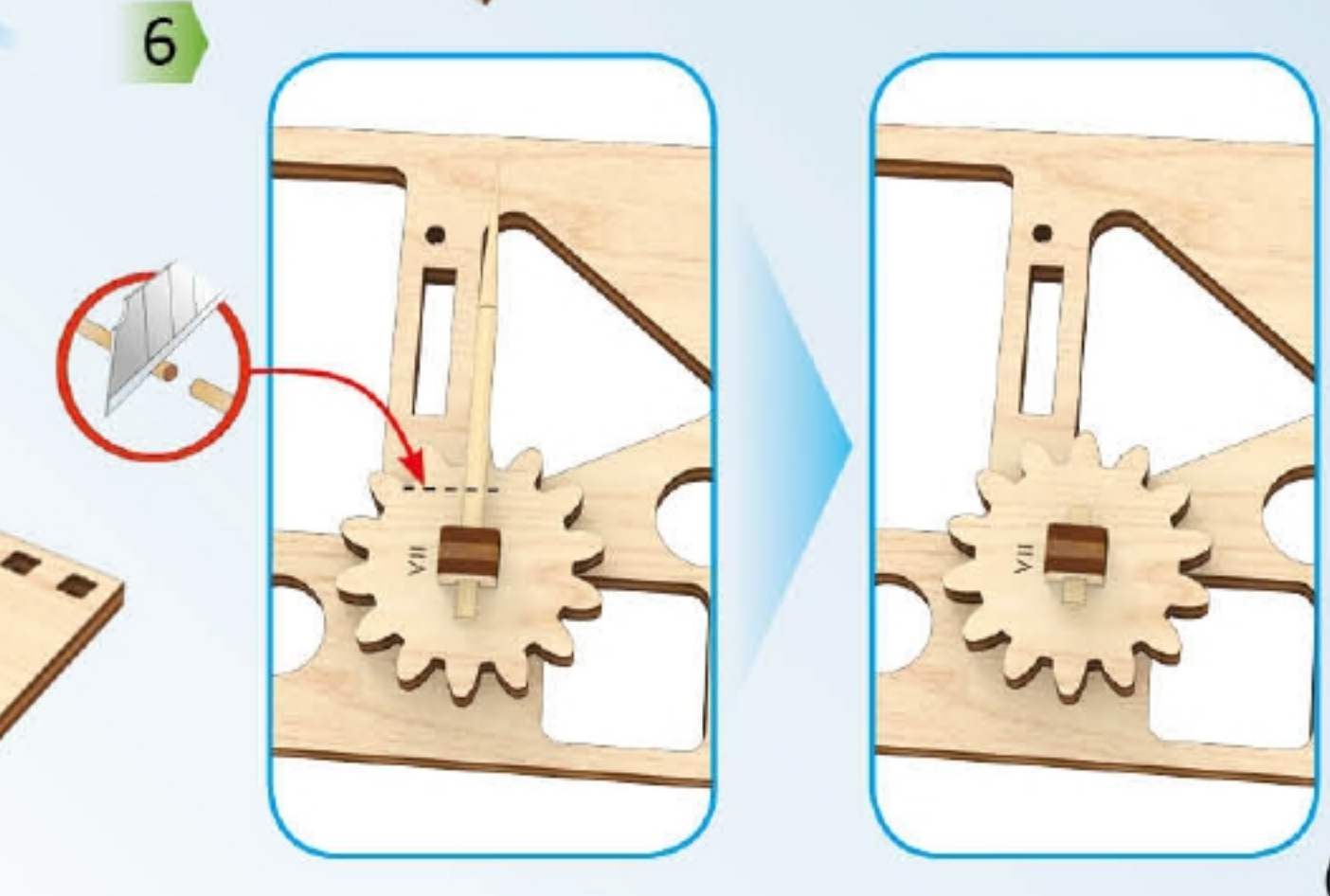
4

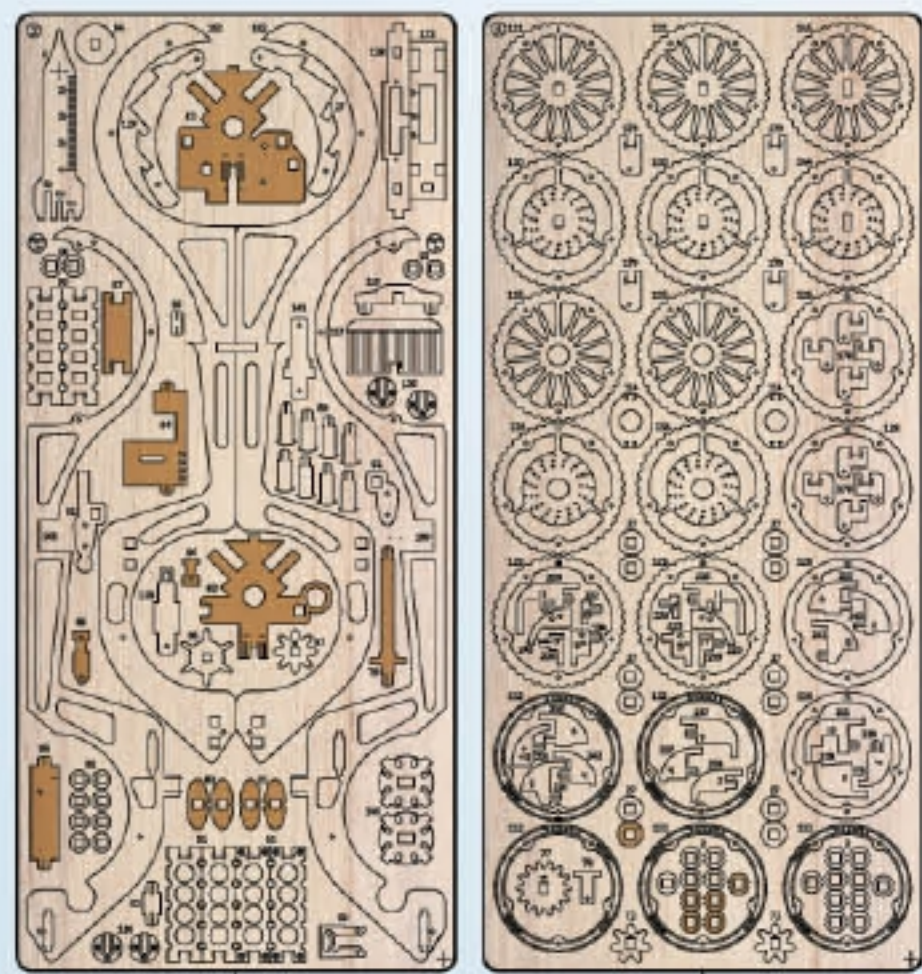


5



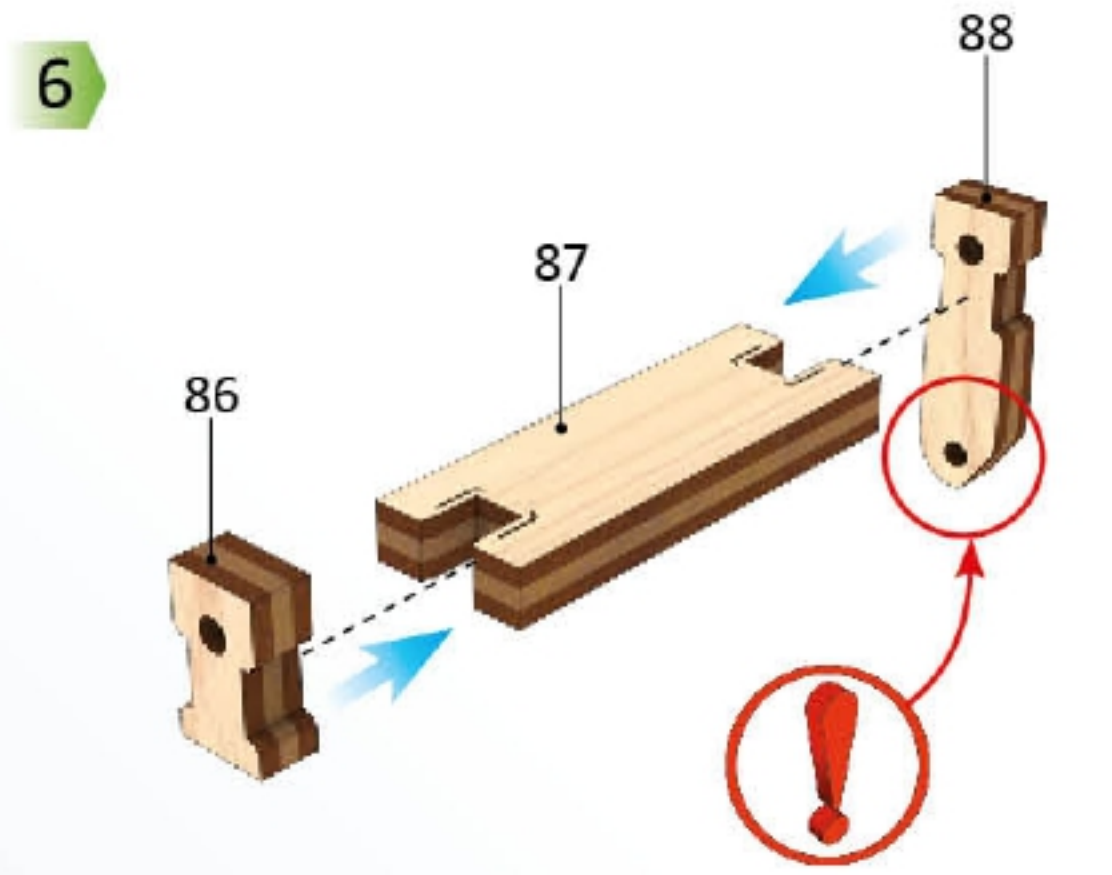
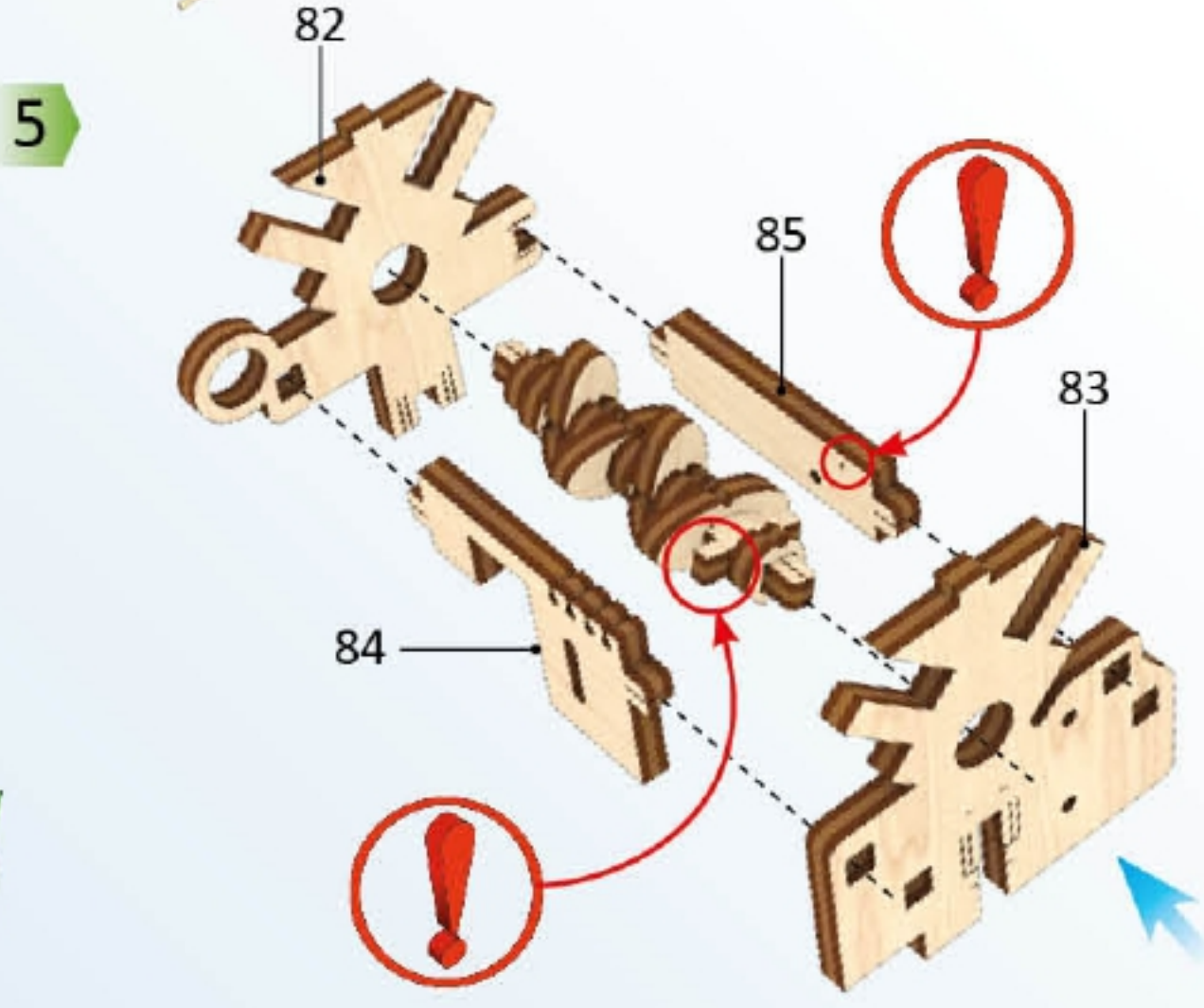
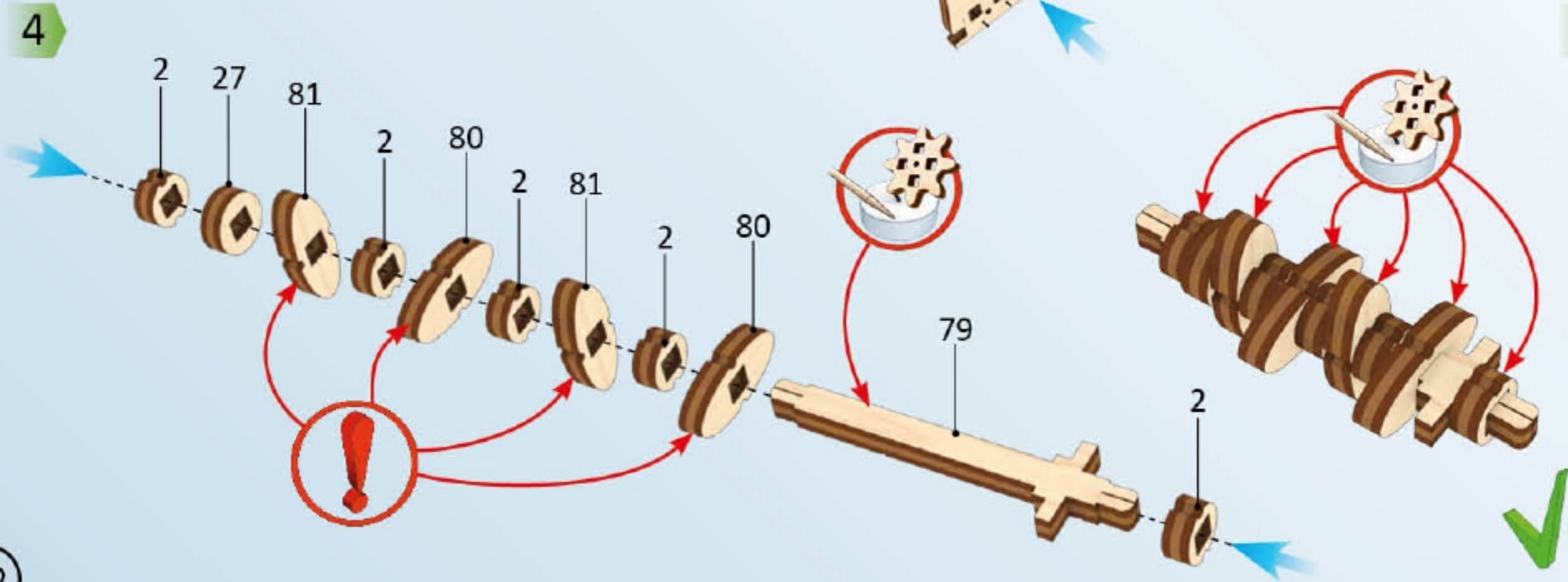
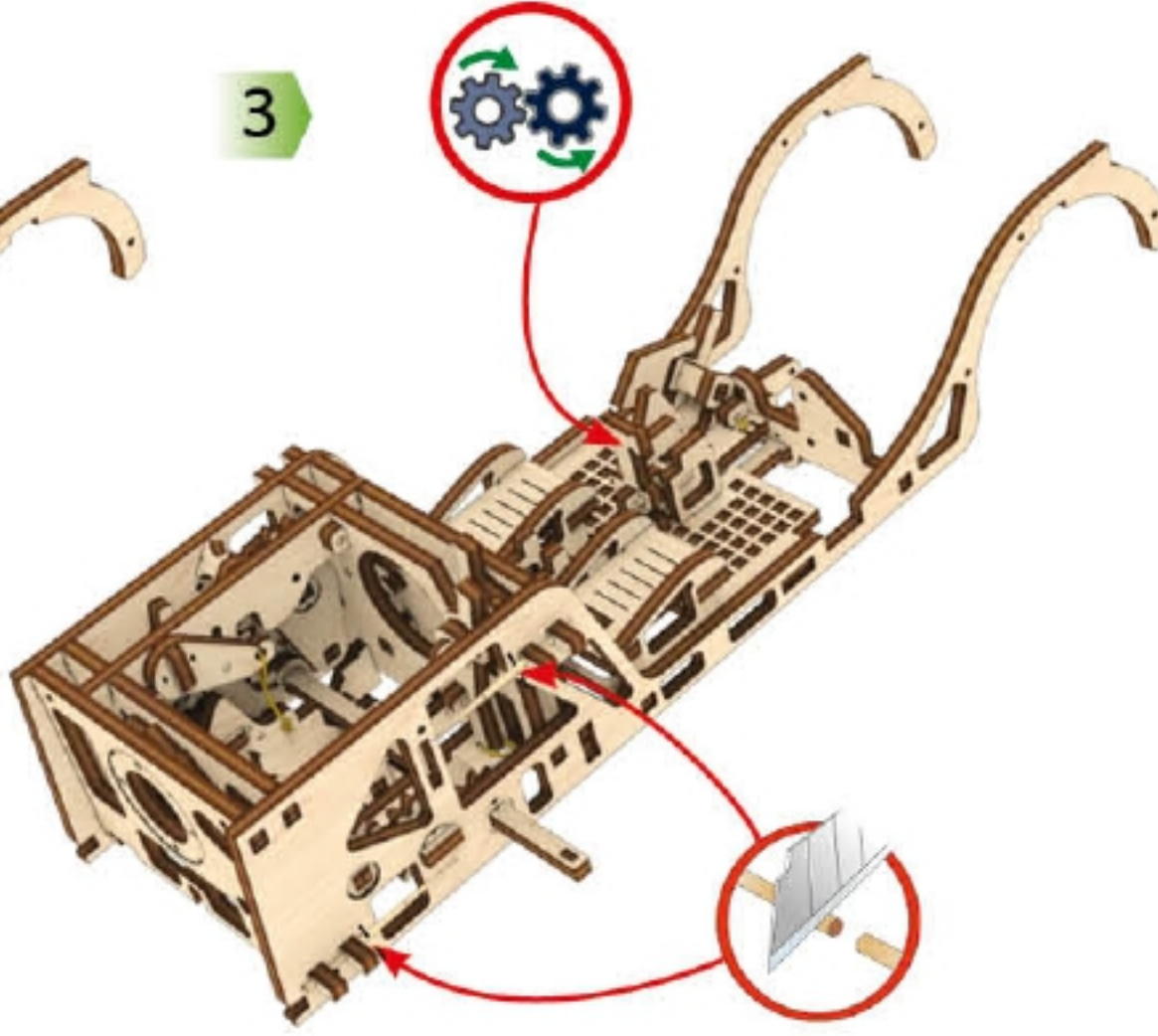
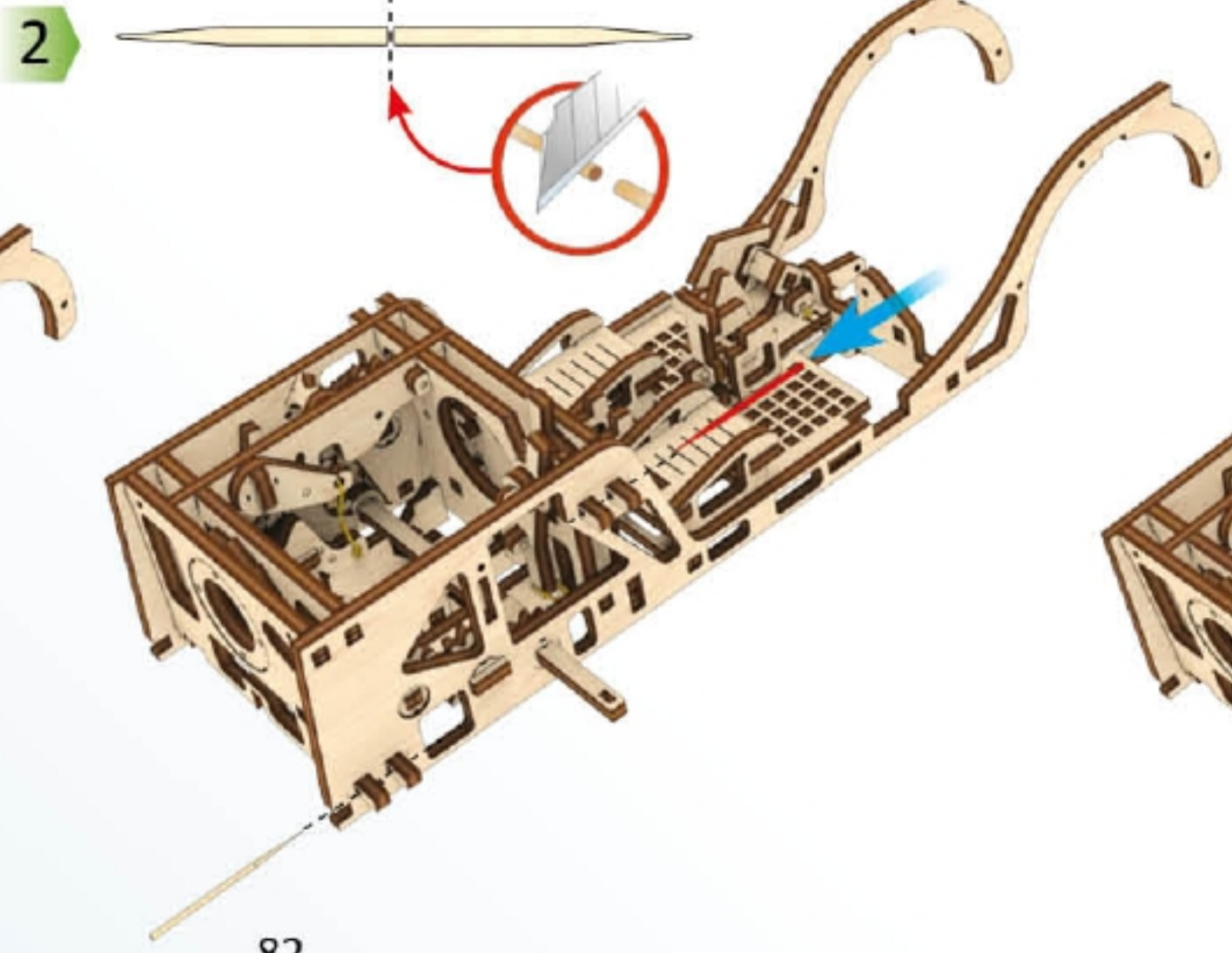
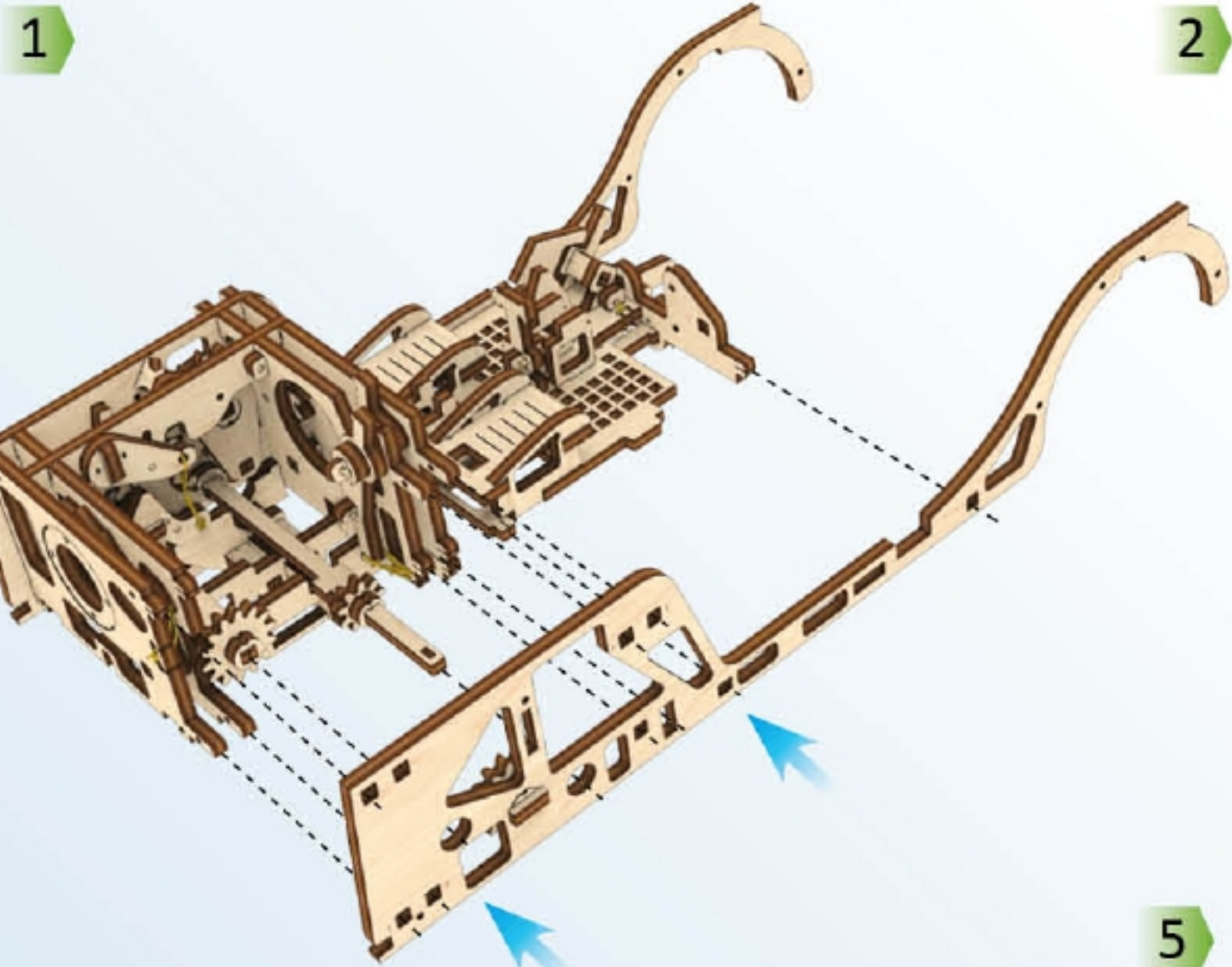
6

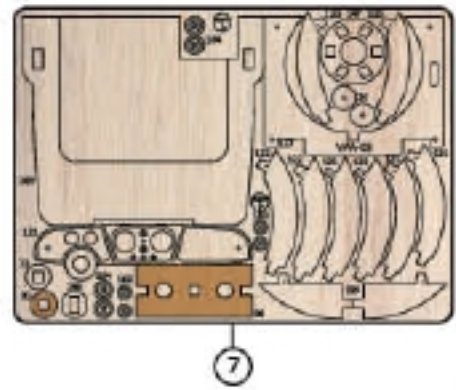
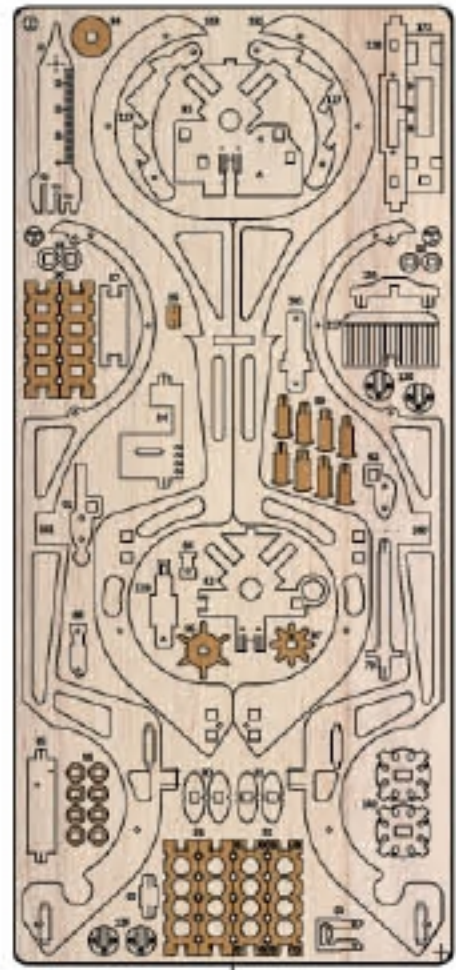




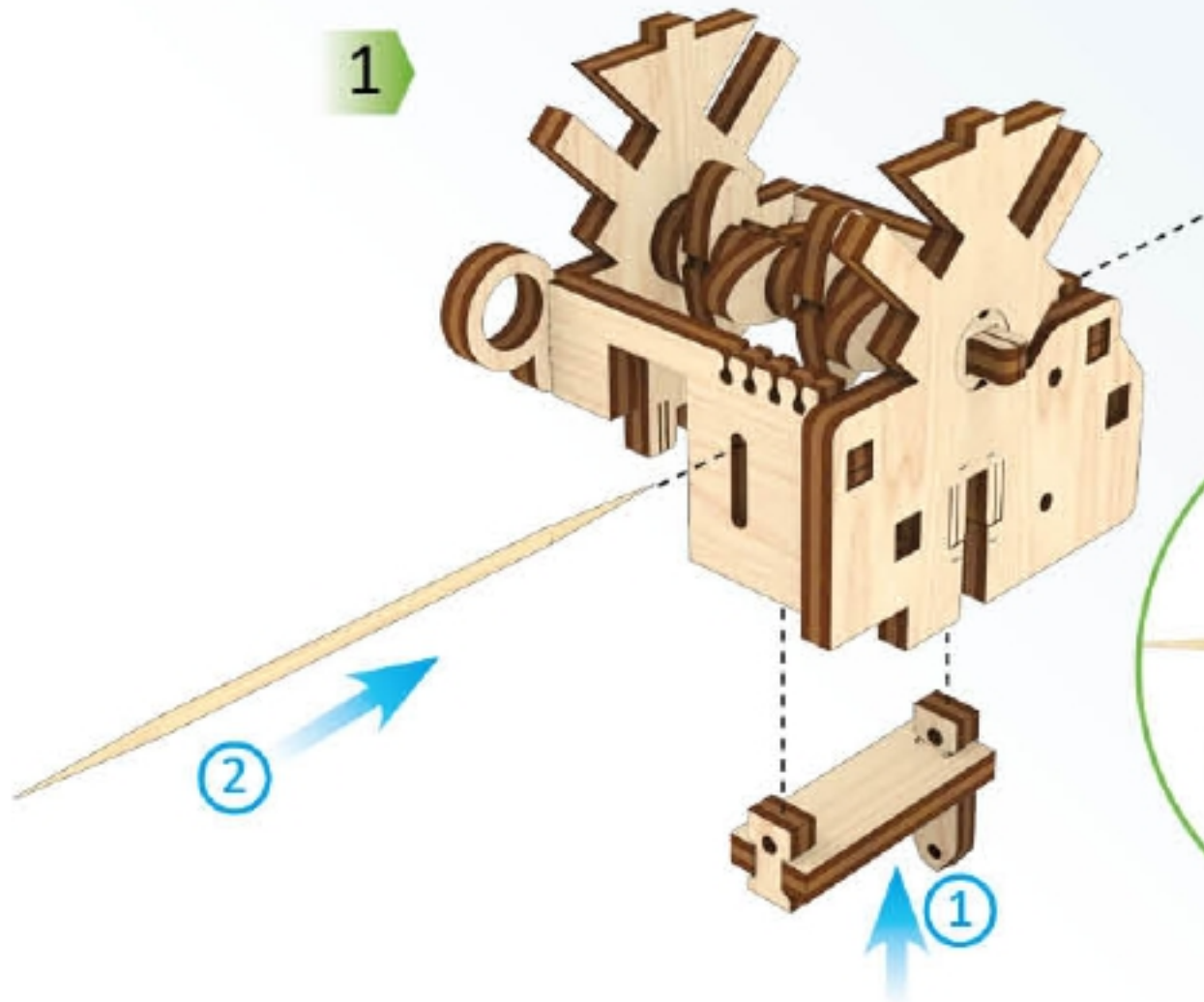
3

4

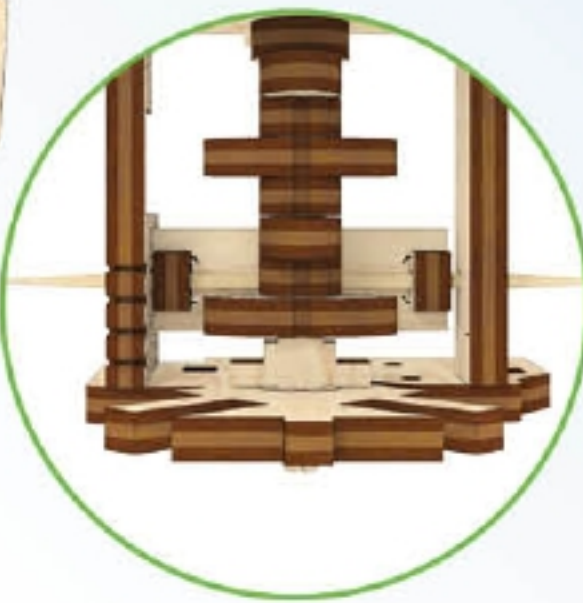
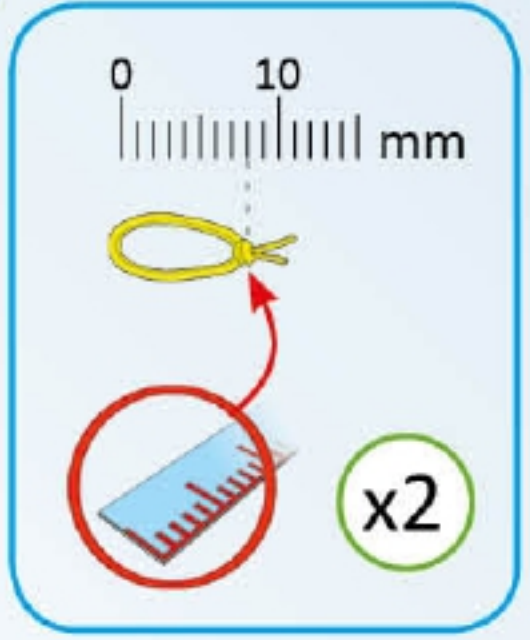




1



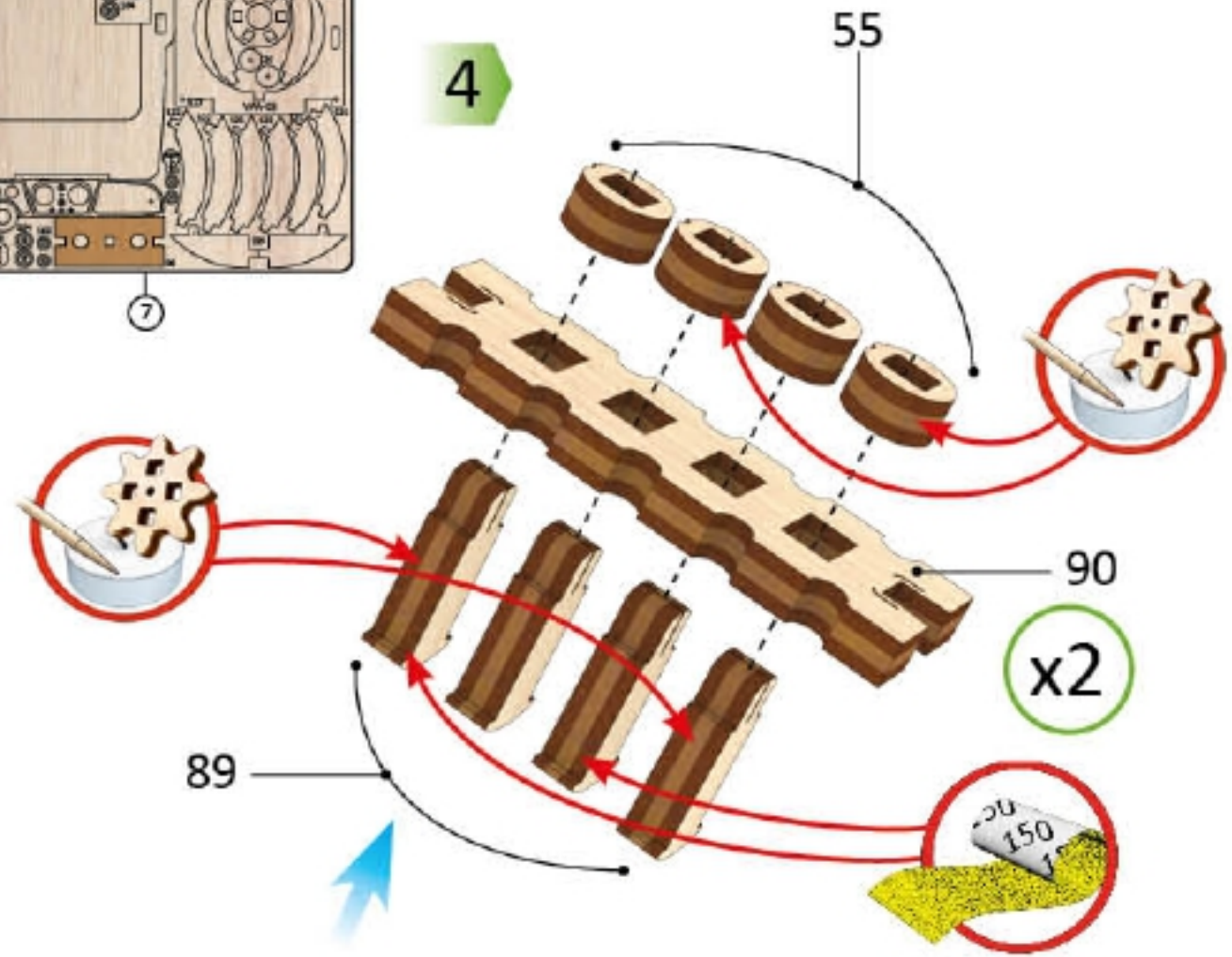
2



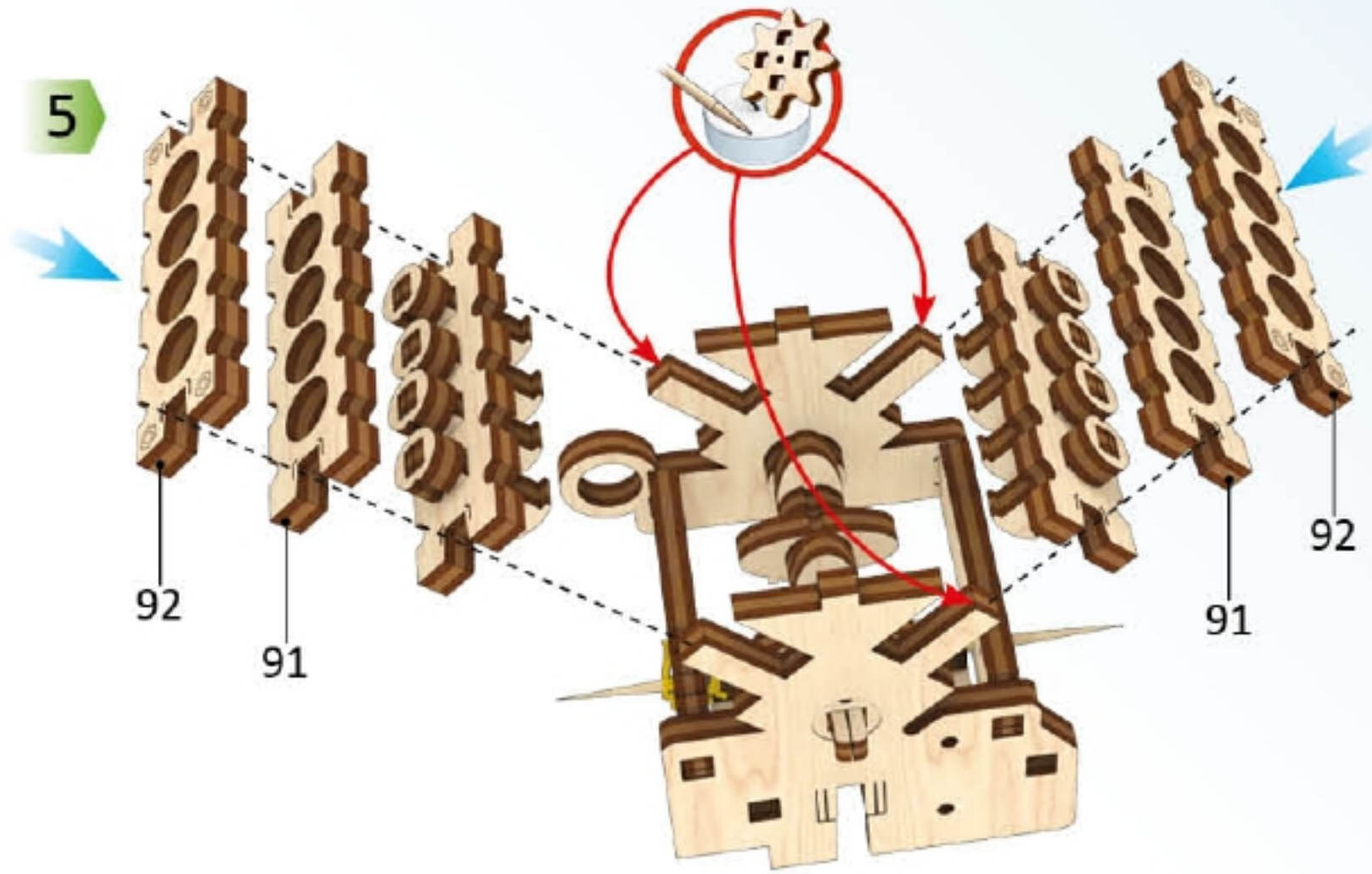
3



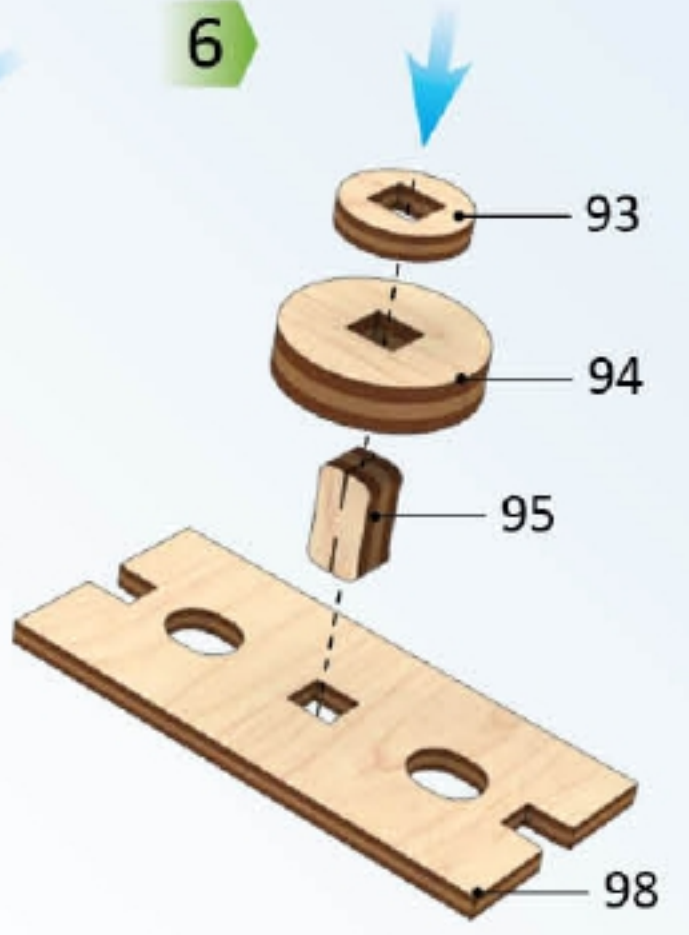
4



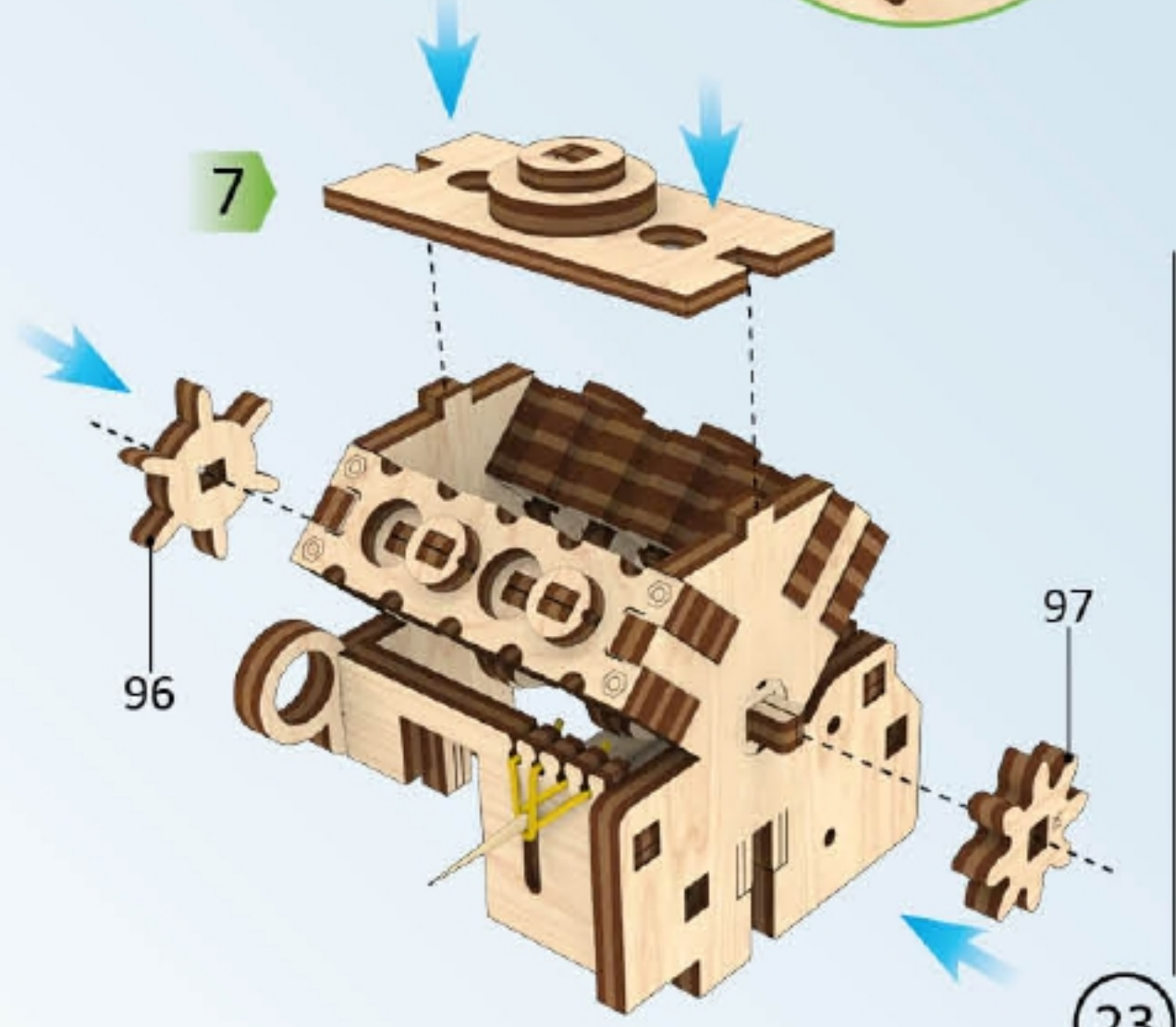
5

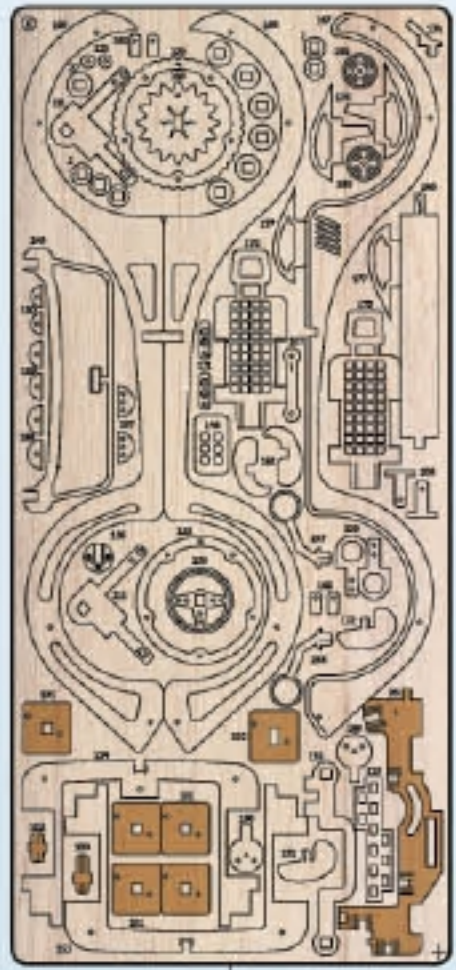


6



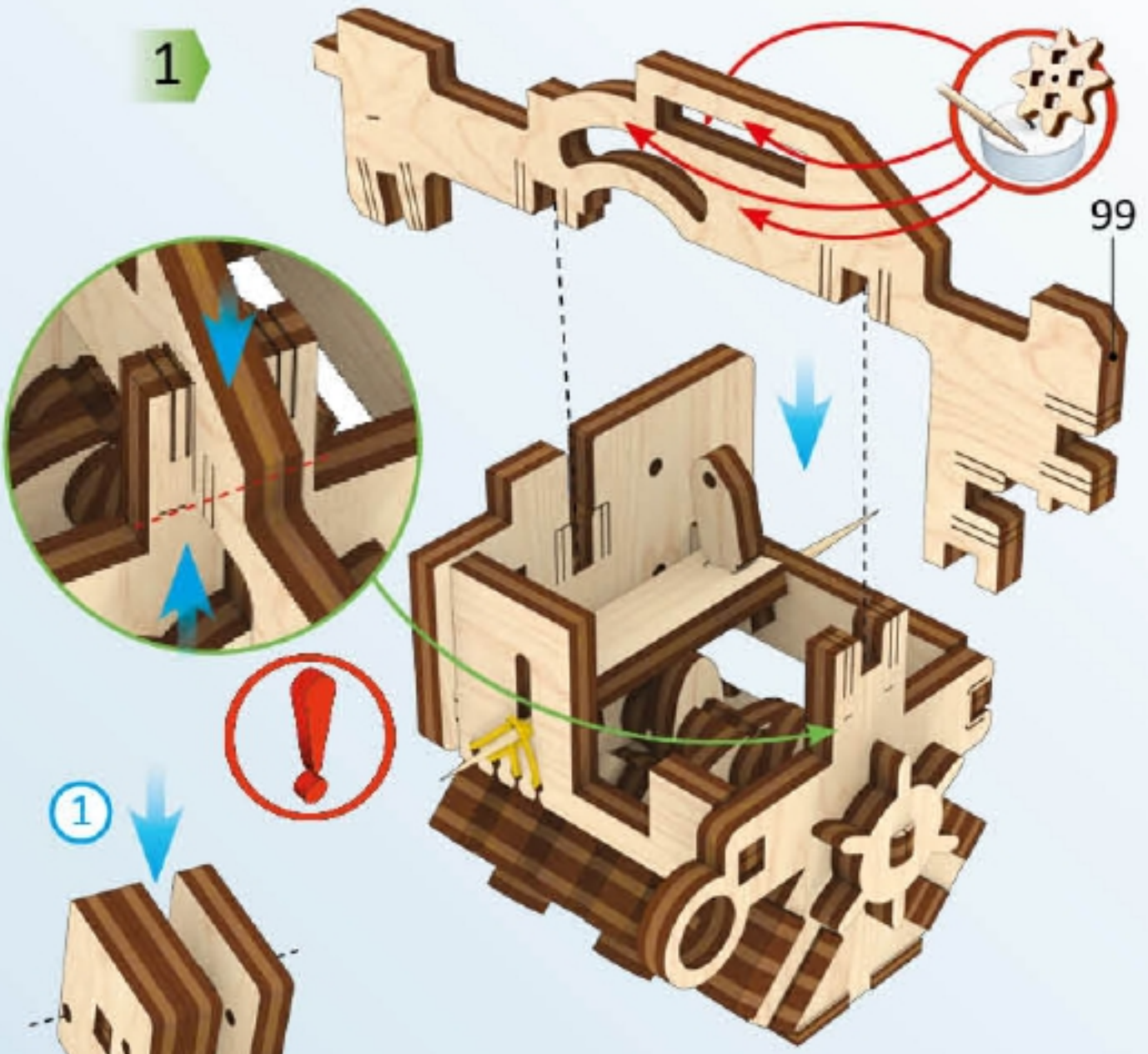
7





6

1

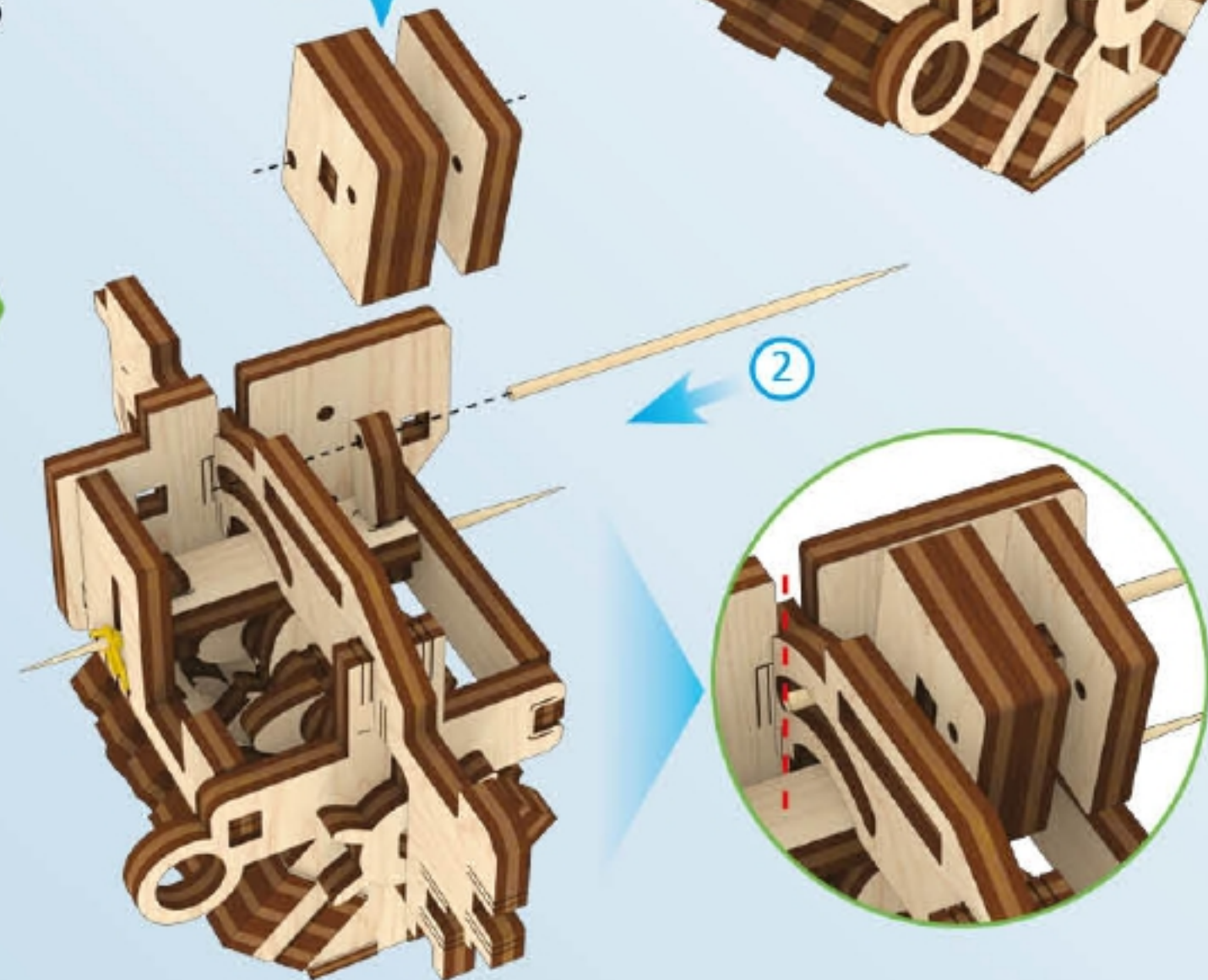


99

1

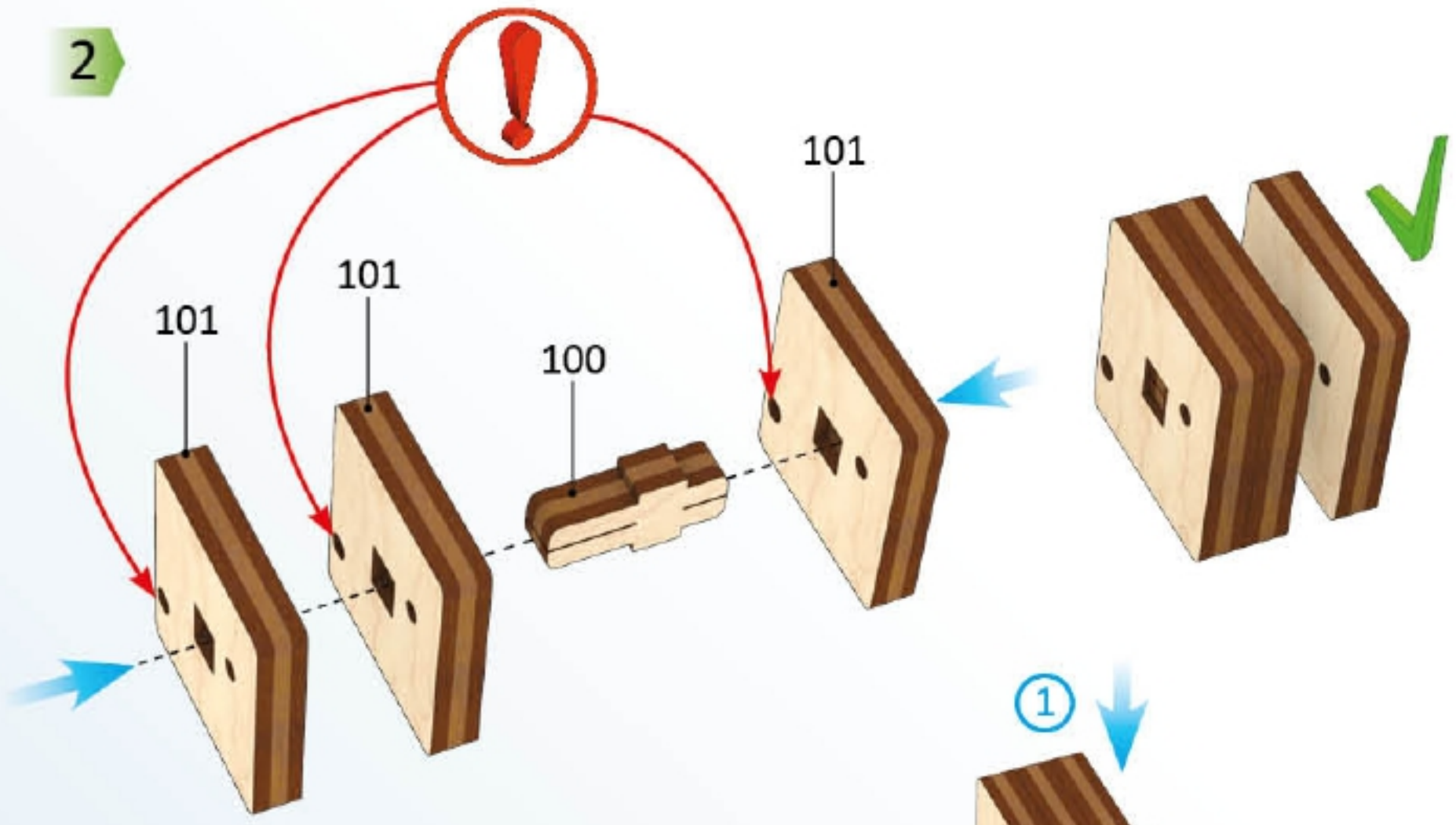


4



2

2



101

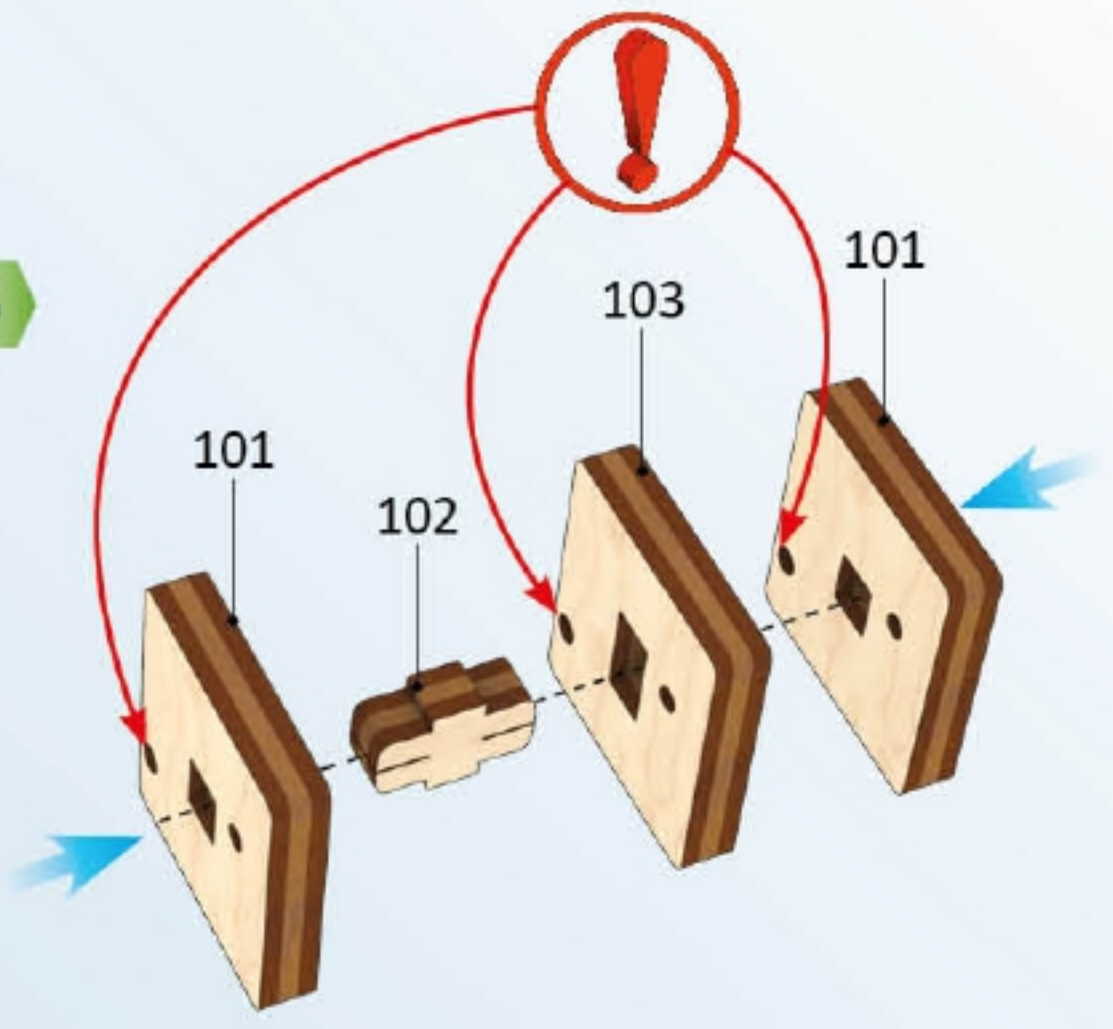
100

101

101

1

5



103

102

101

101

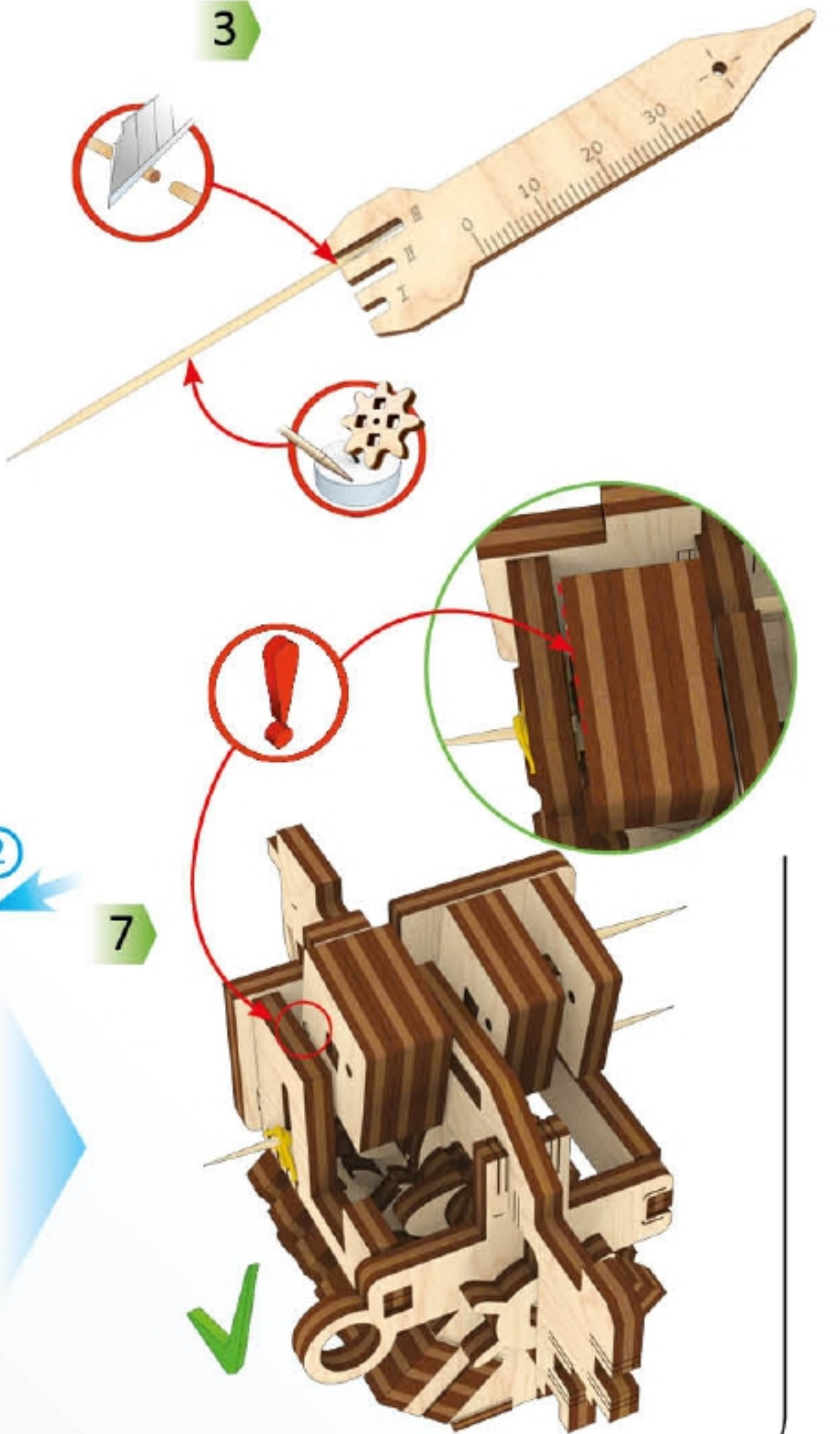
6



7



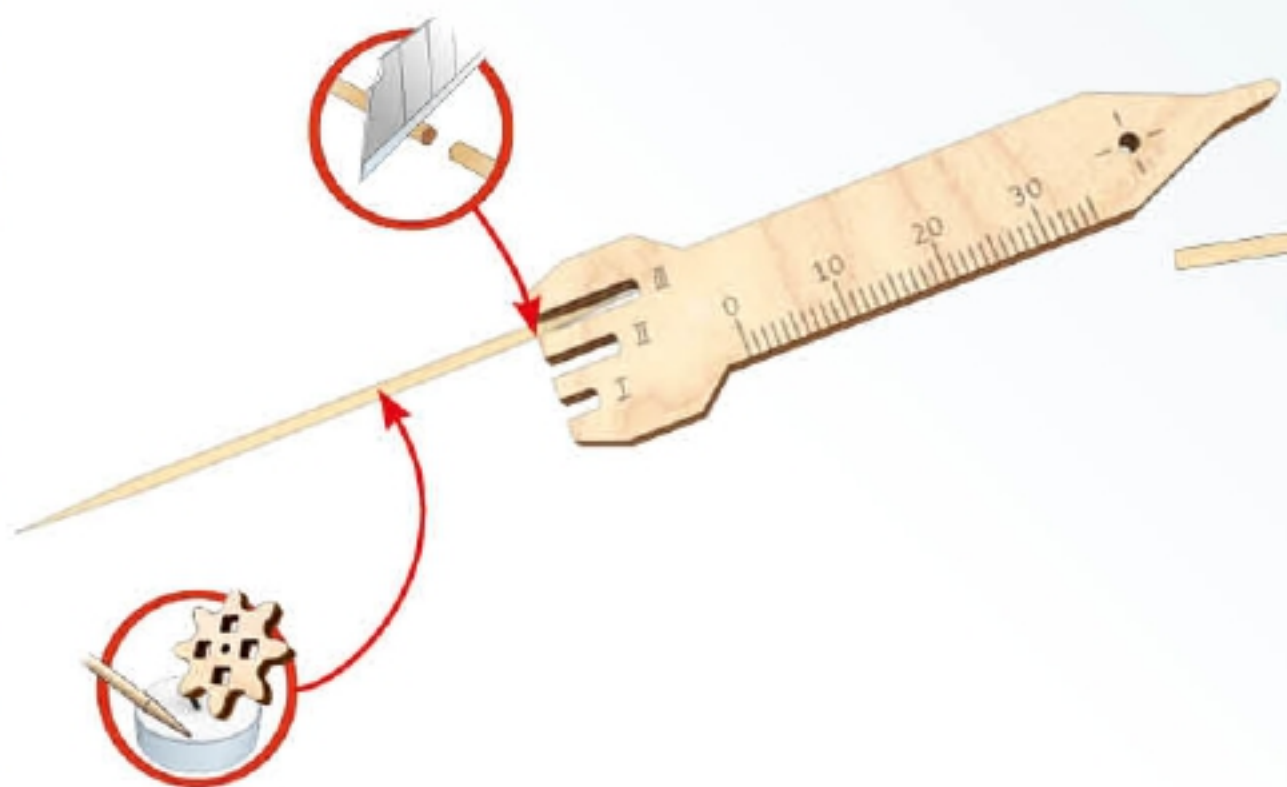
3



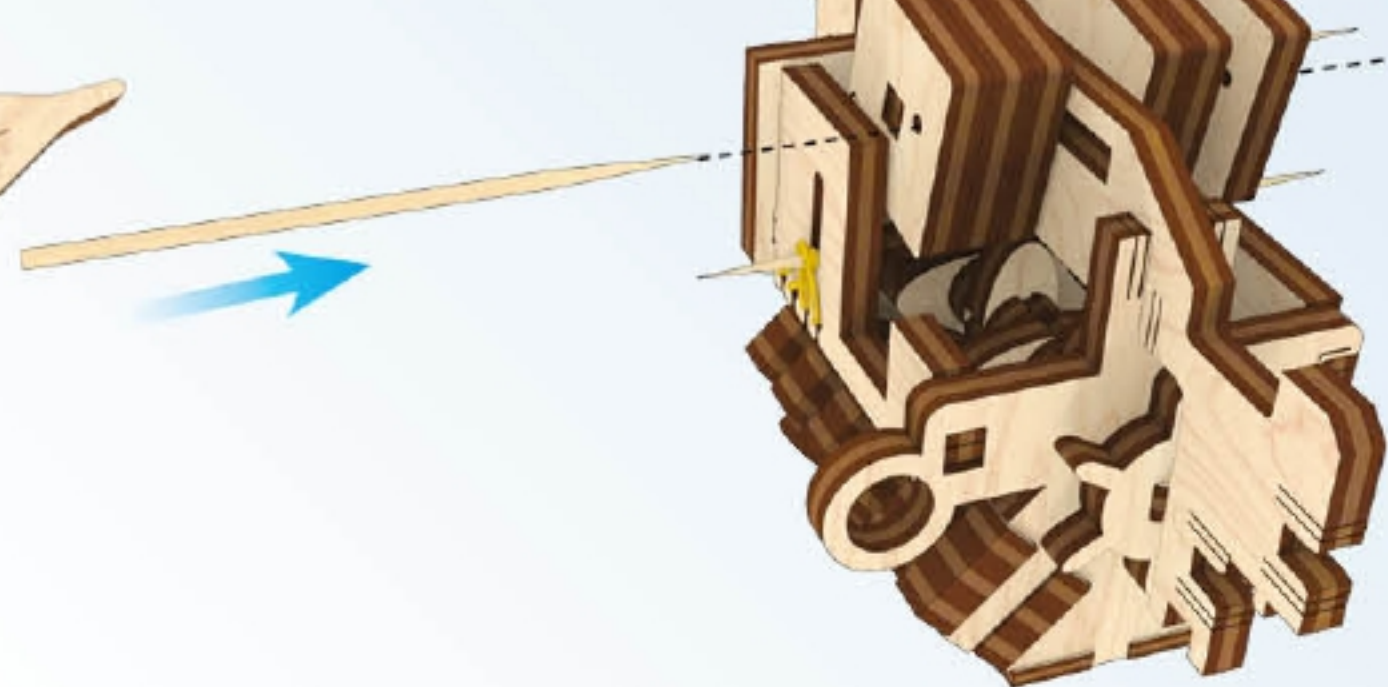
2



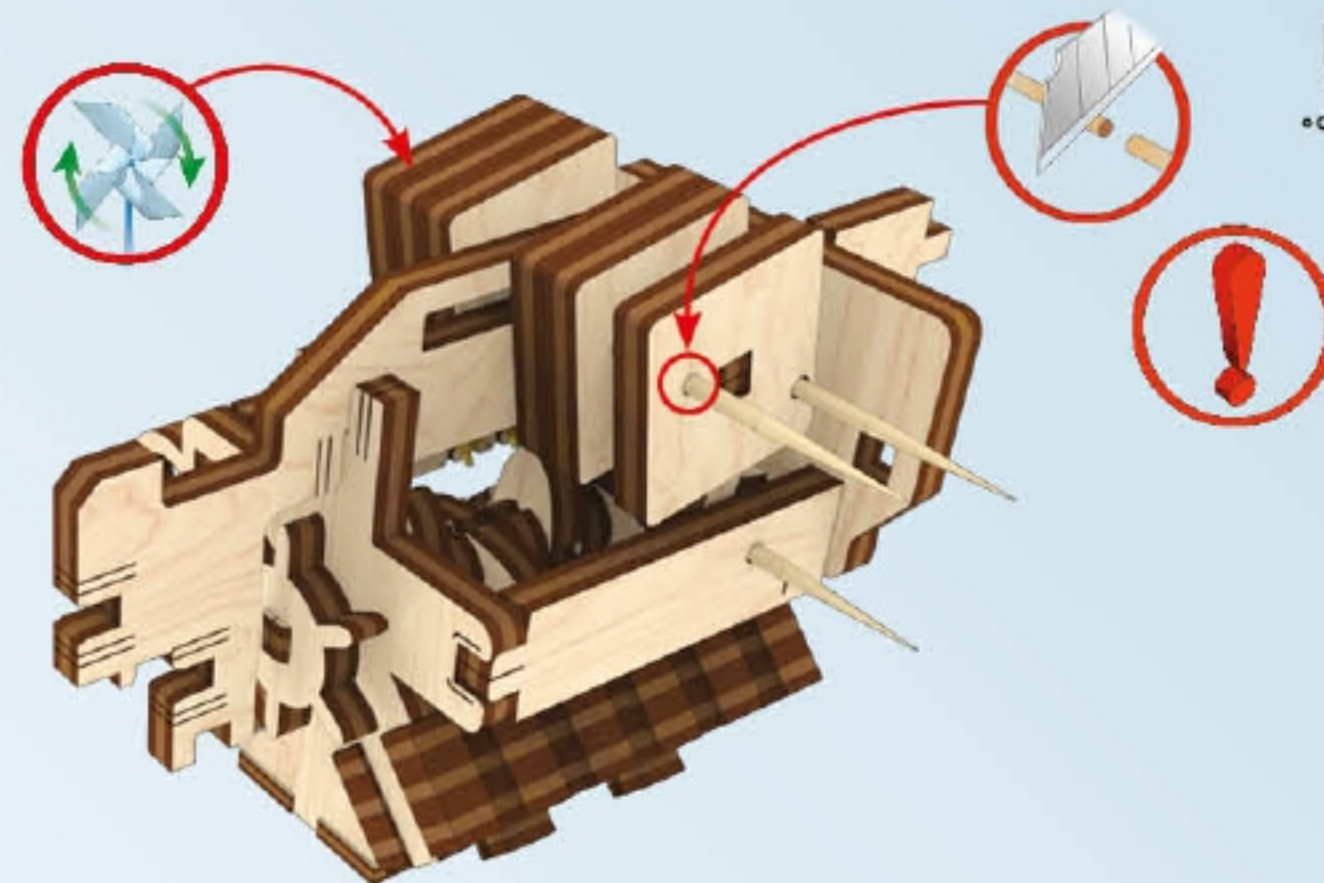
1



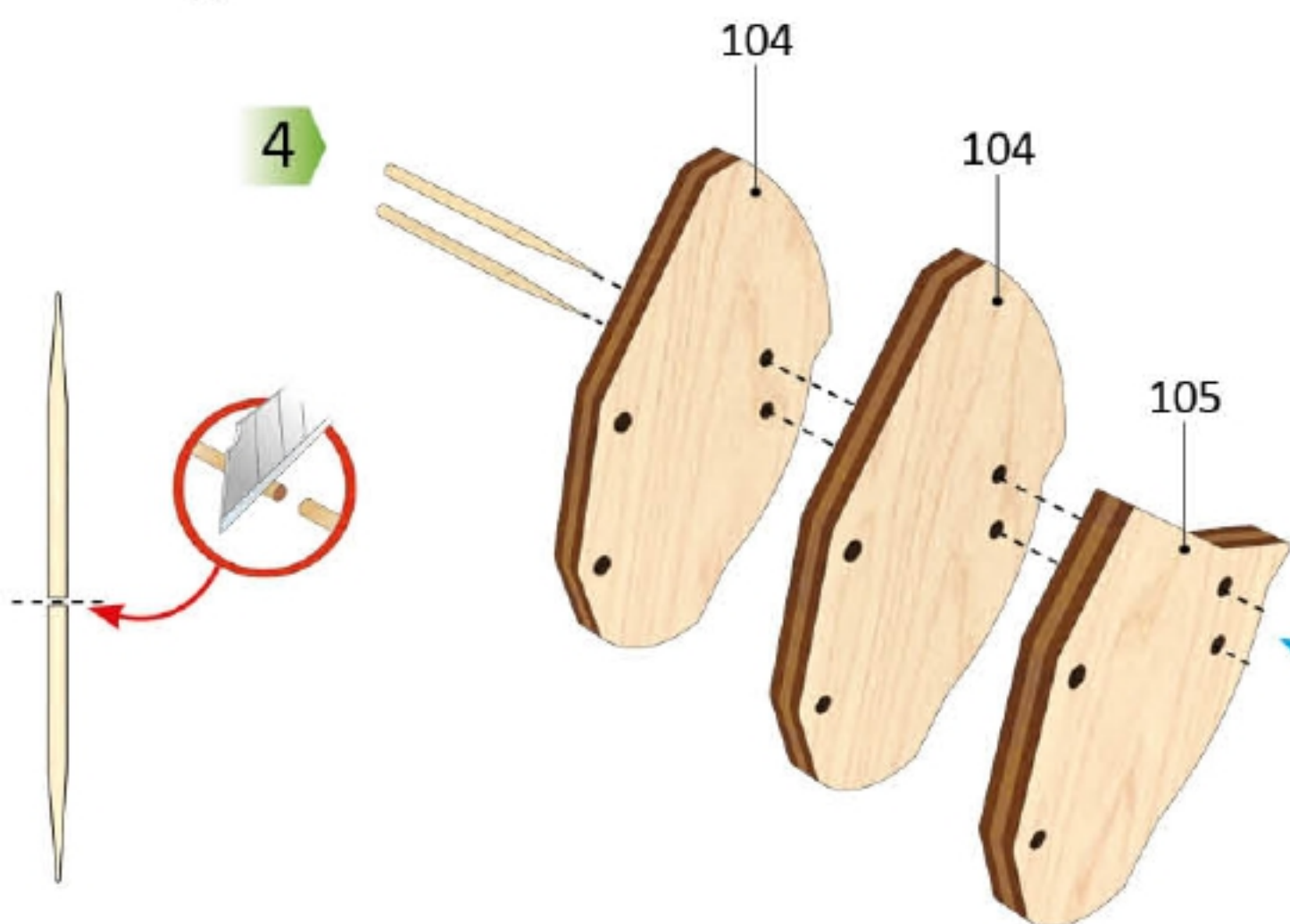
2



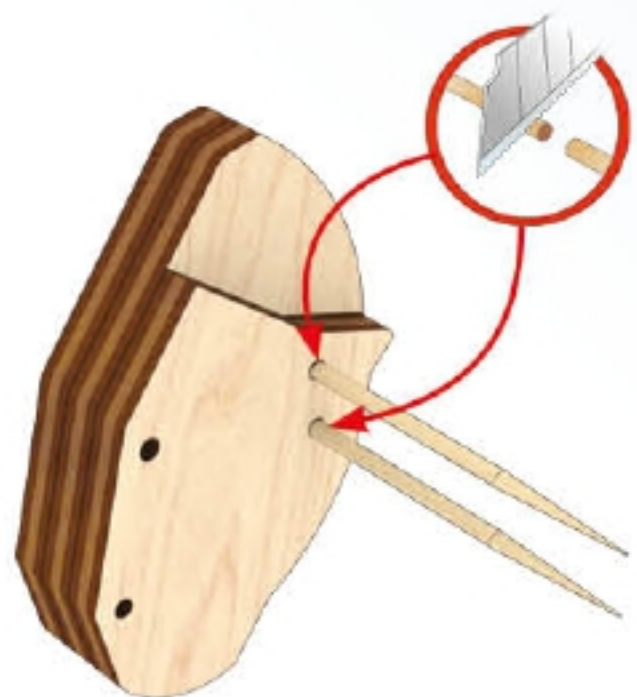
3



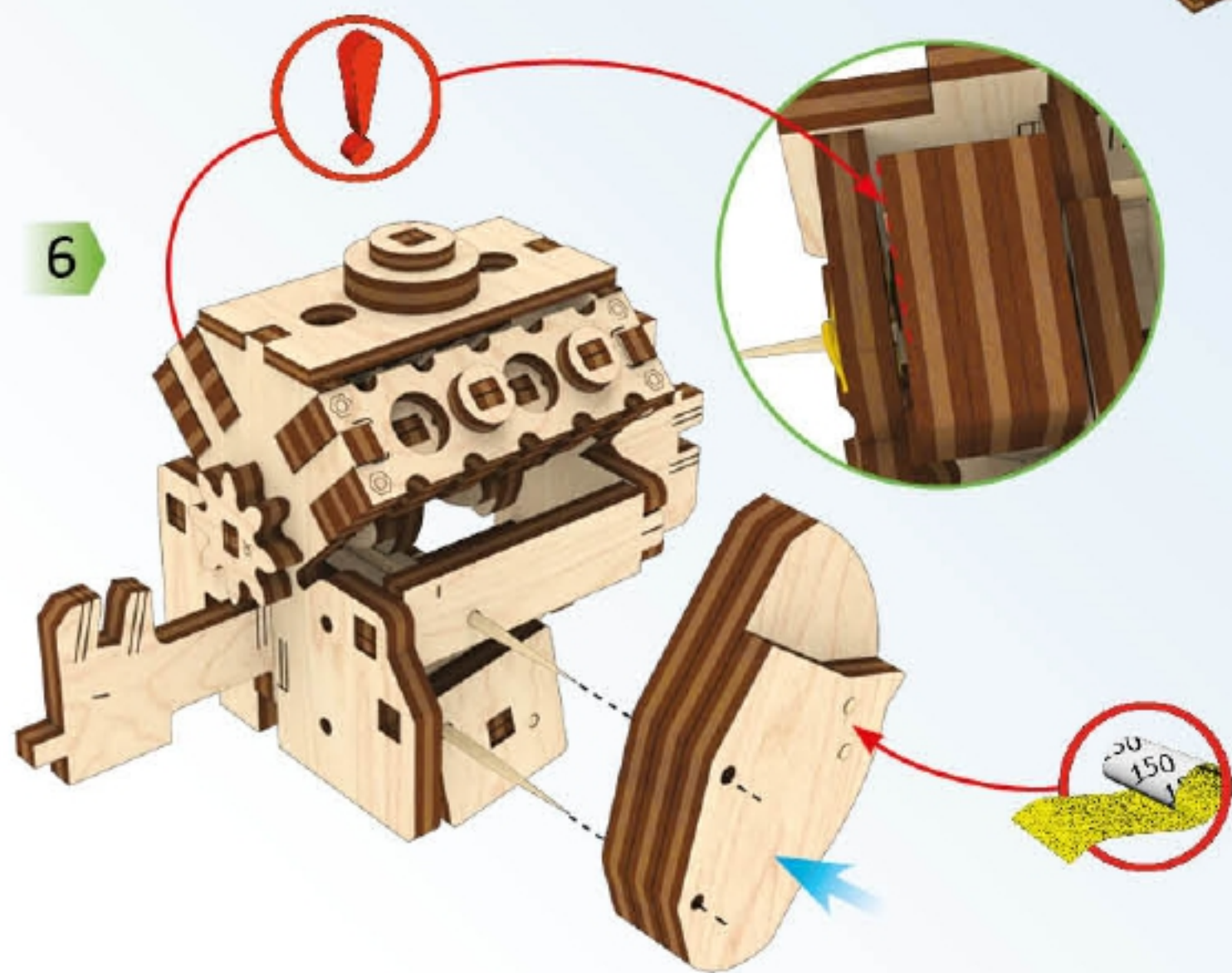
4



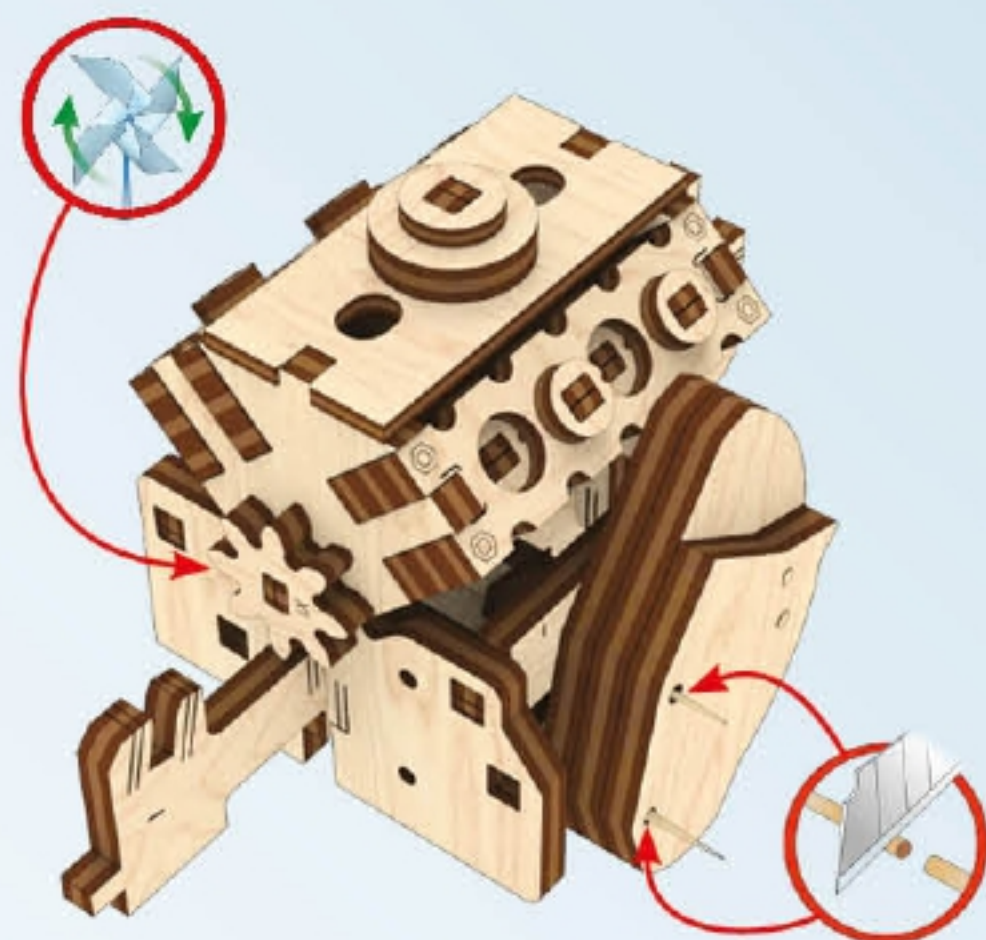
5

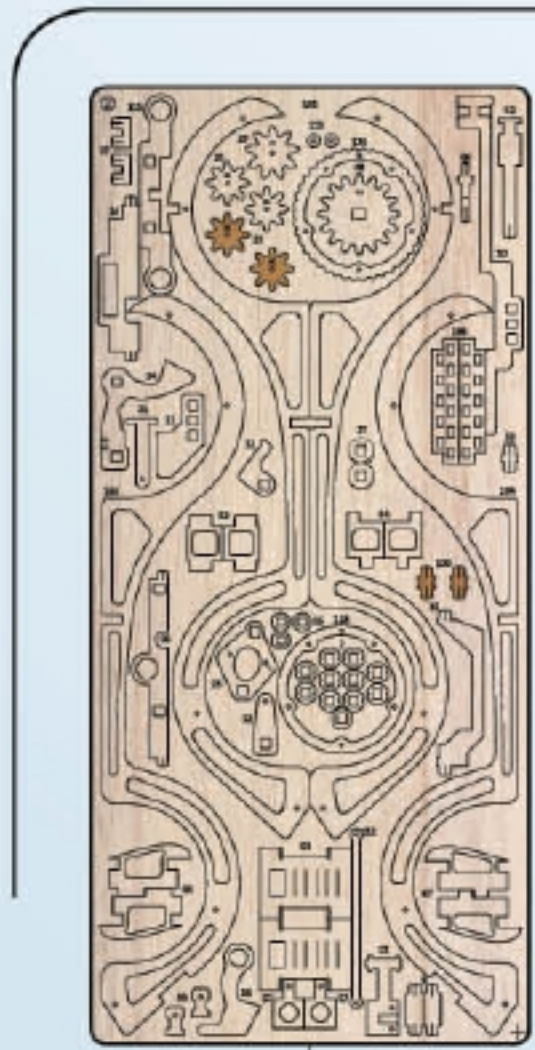


6



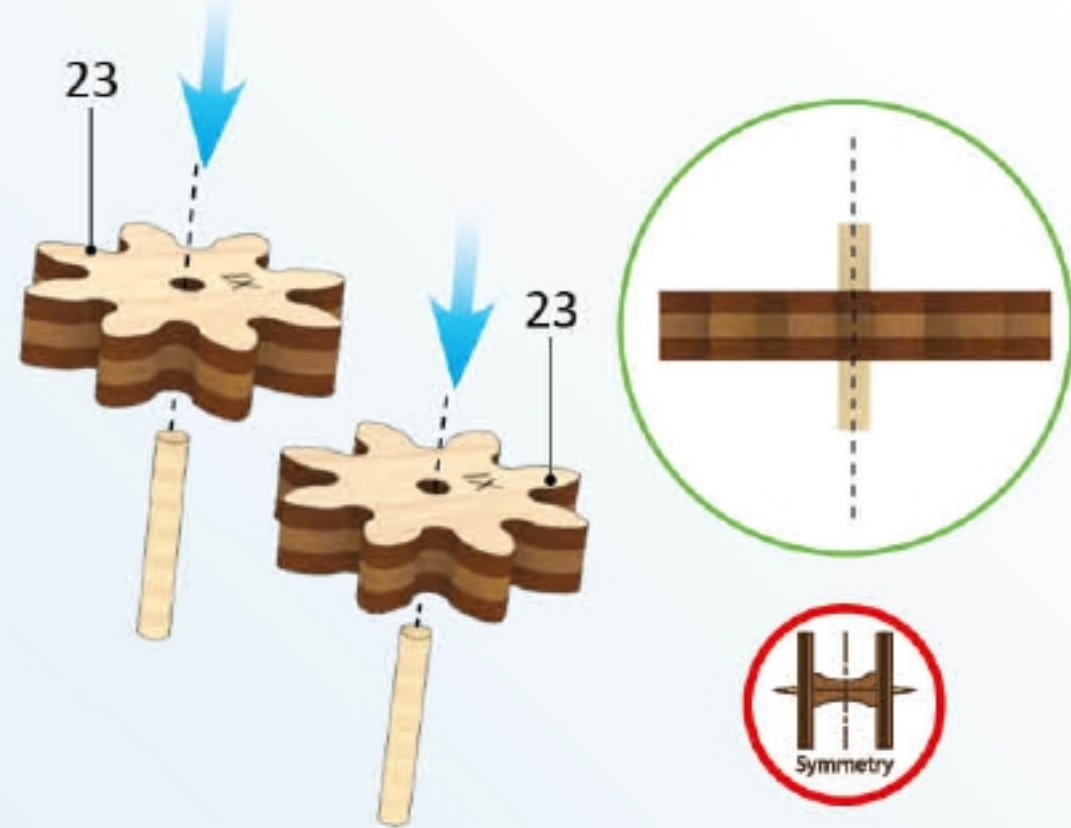
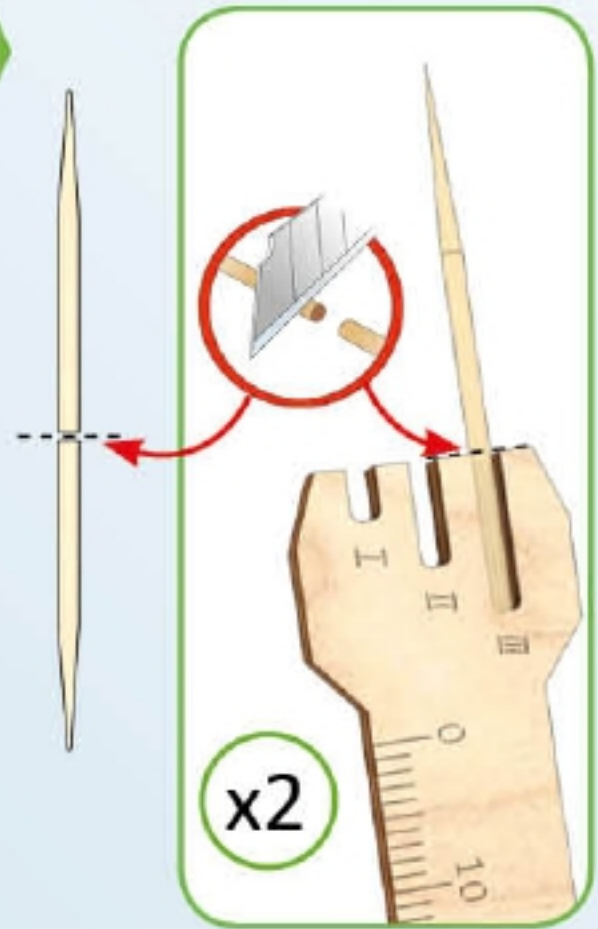
7



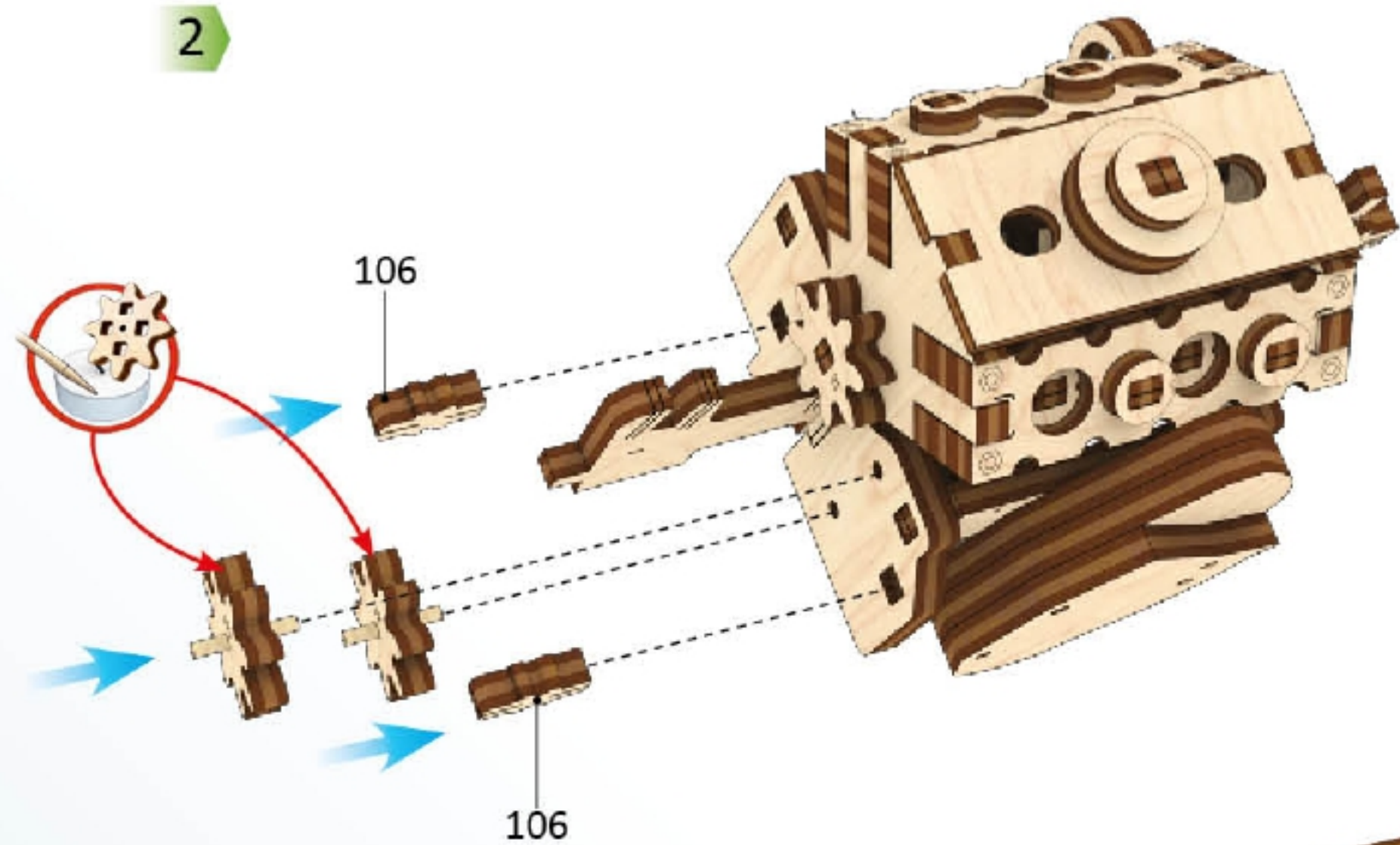


26

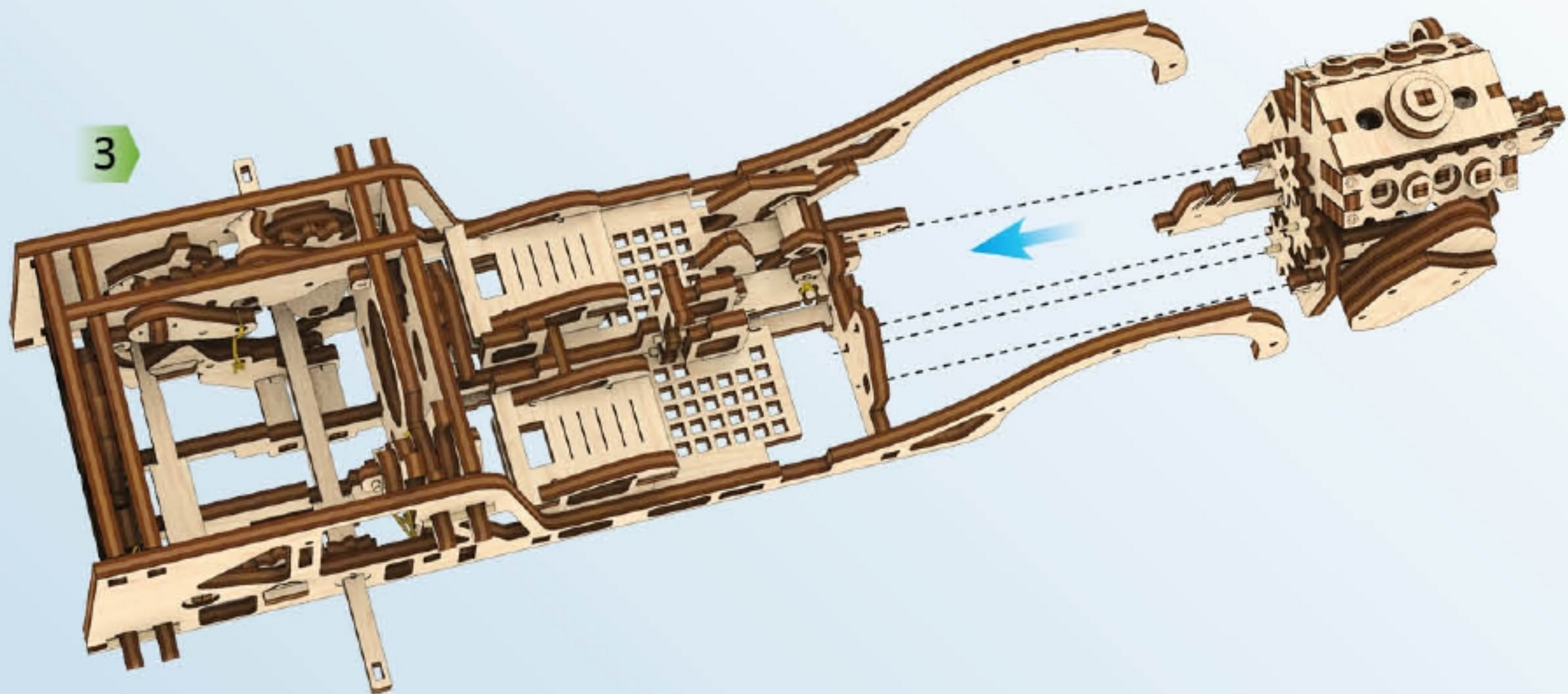
1



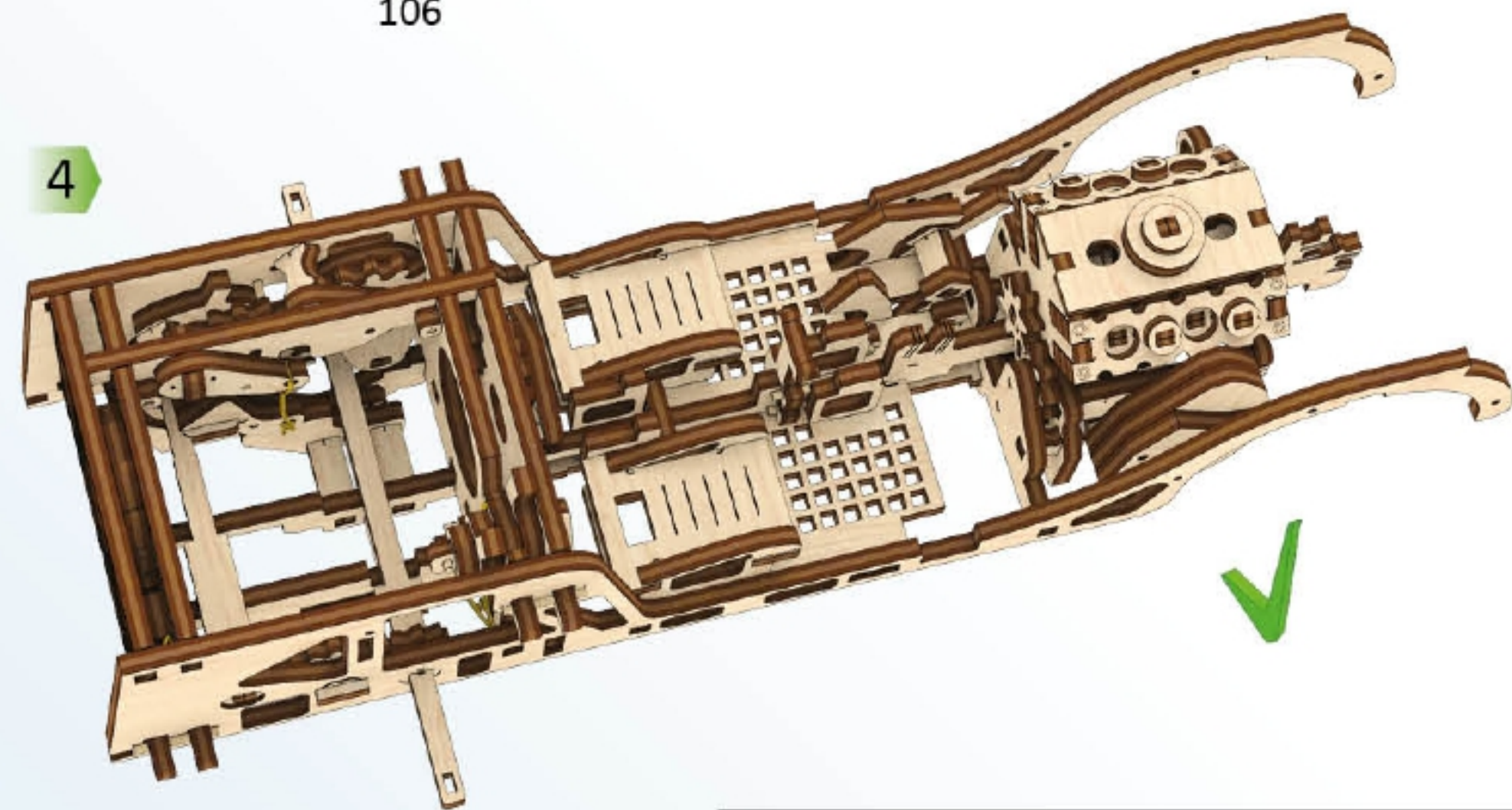
2

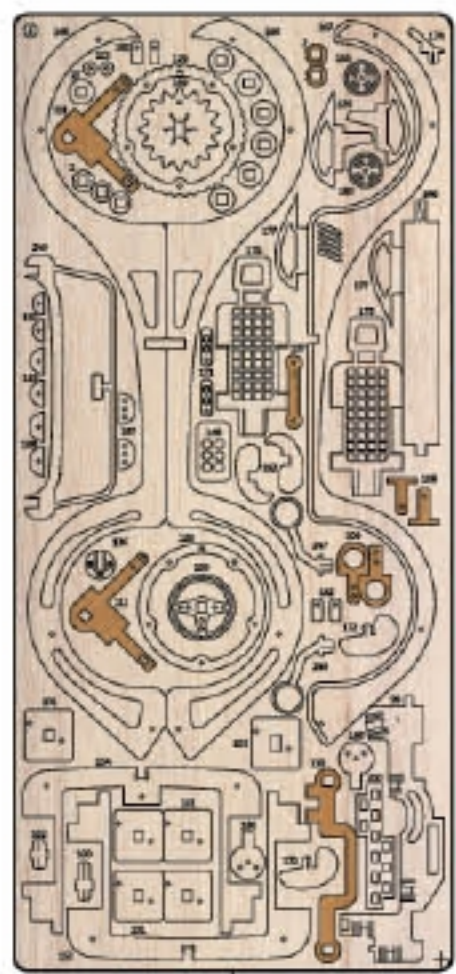


3

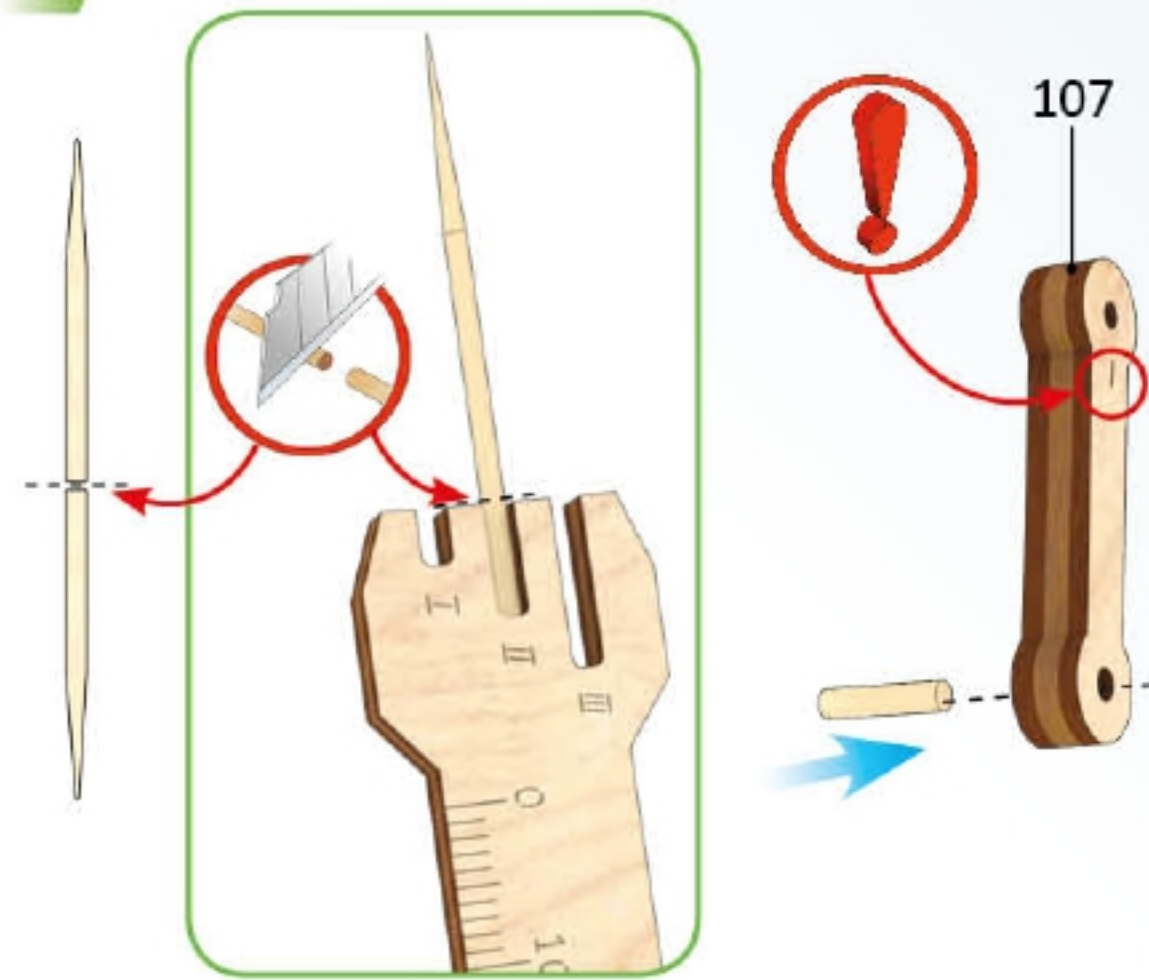


4

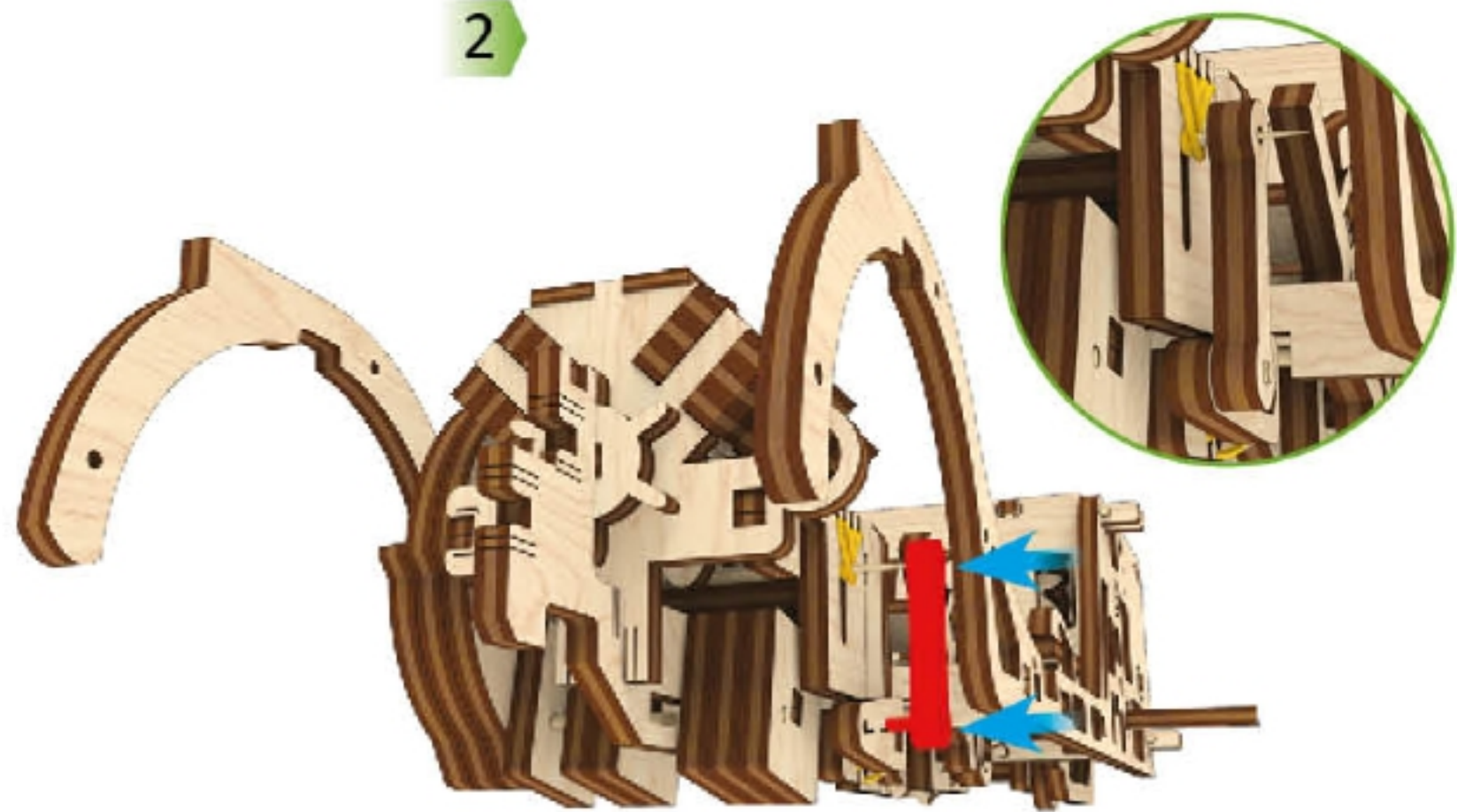




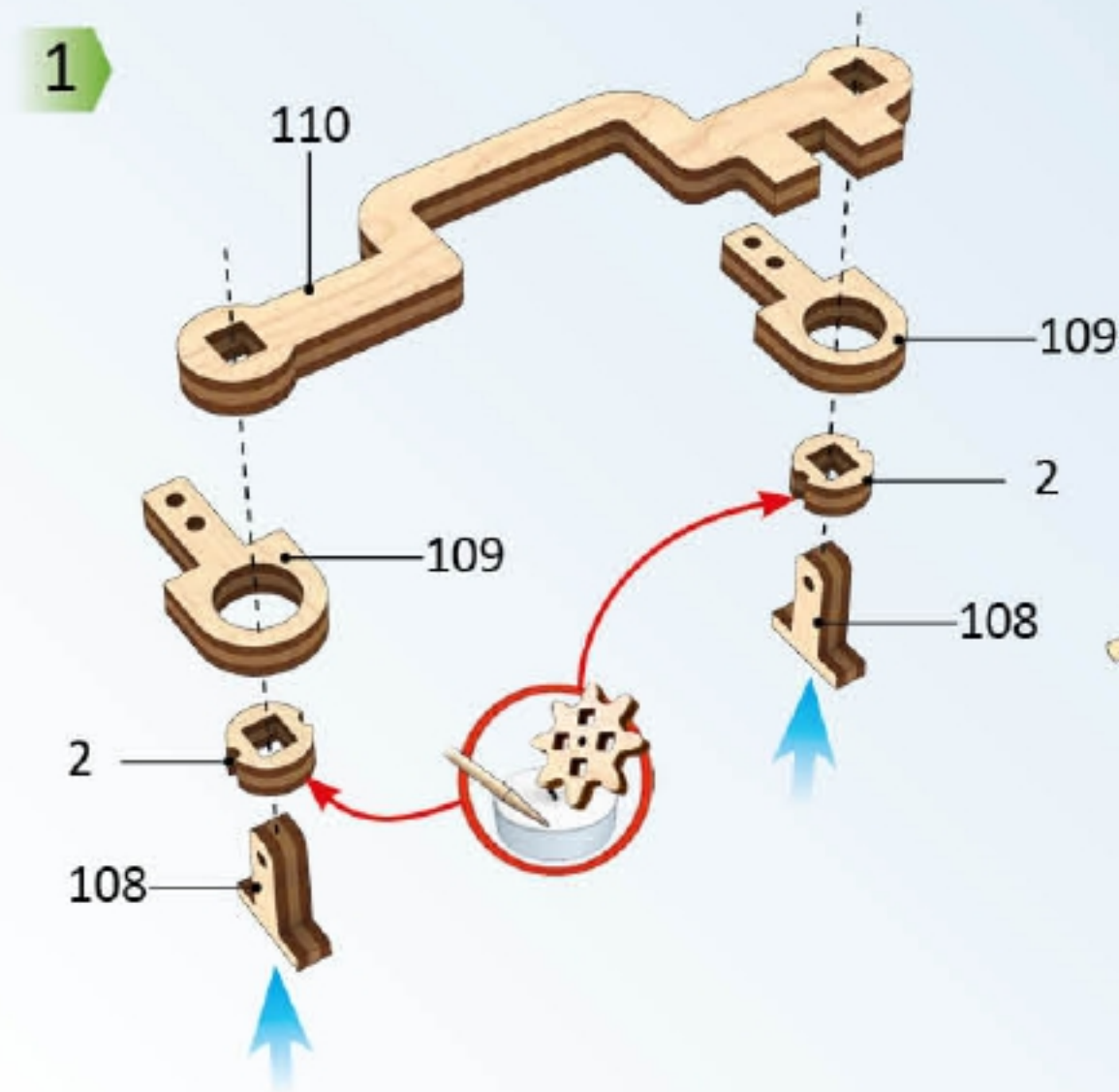
1



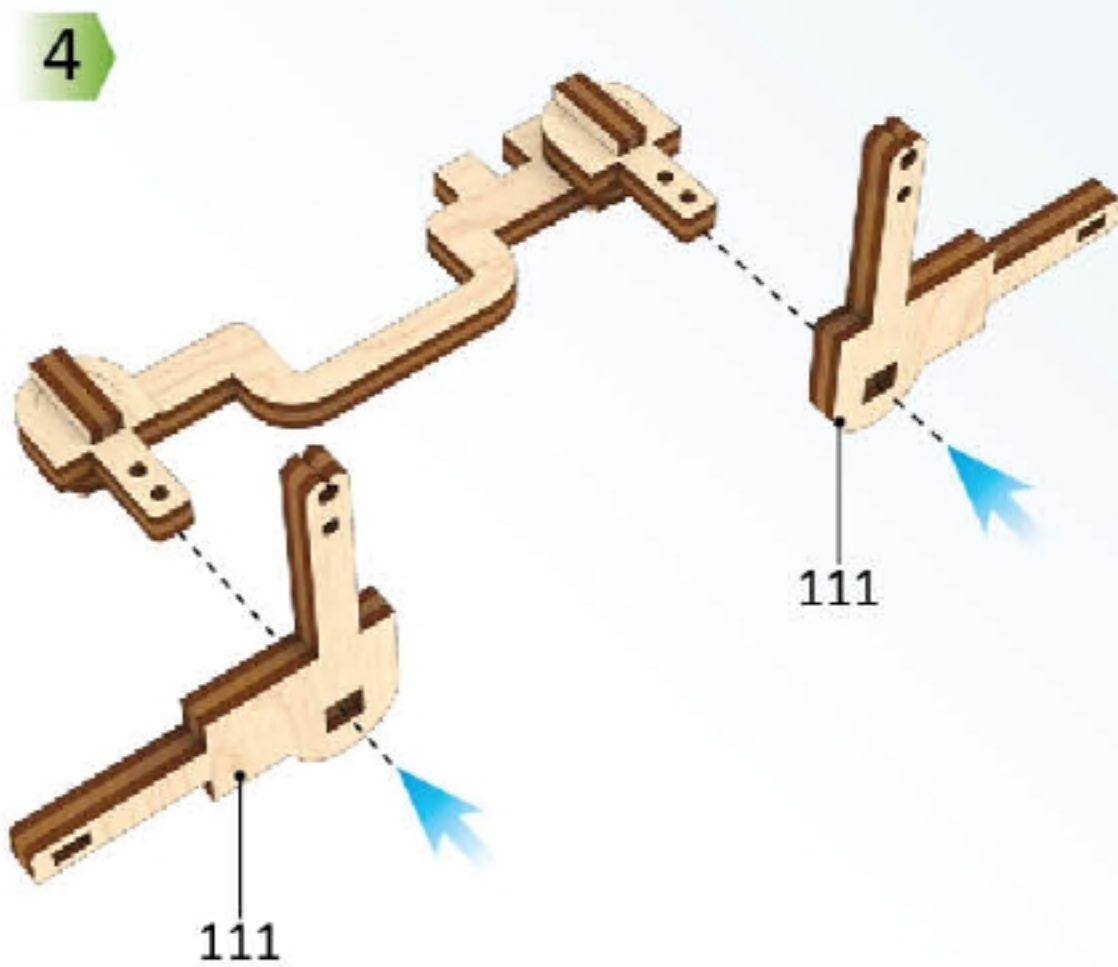
2



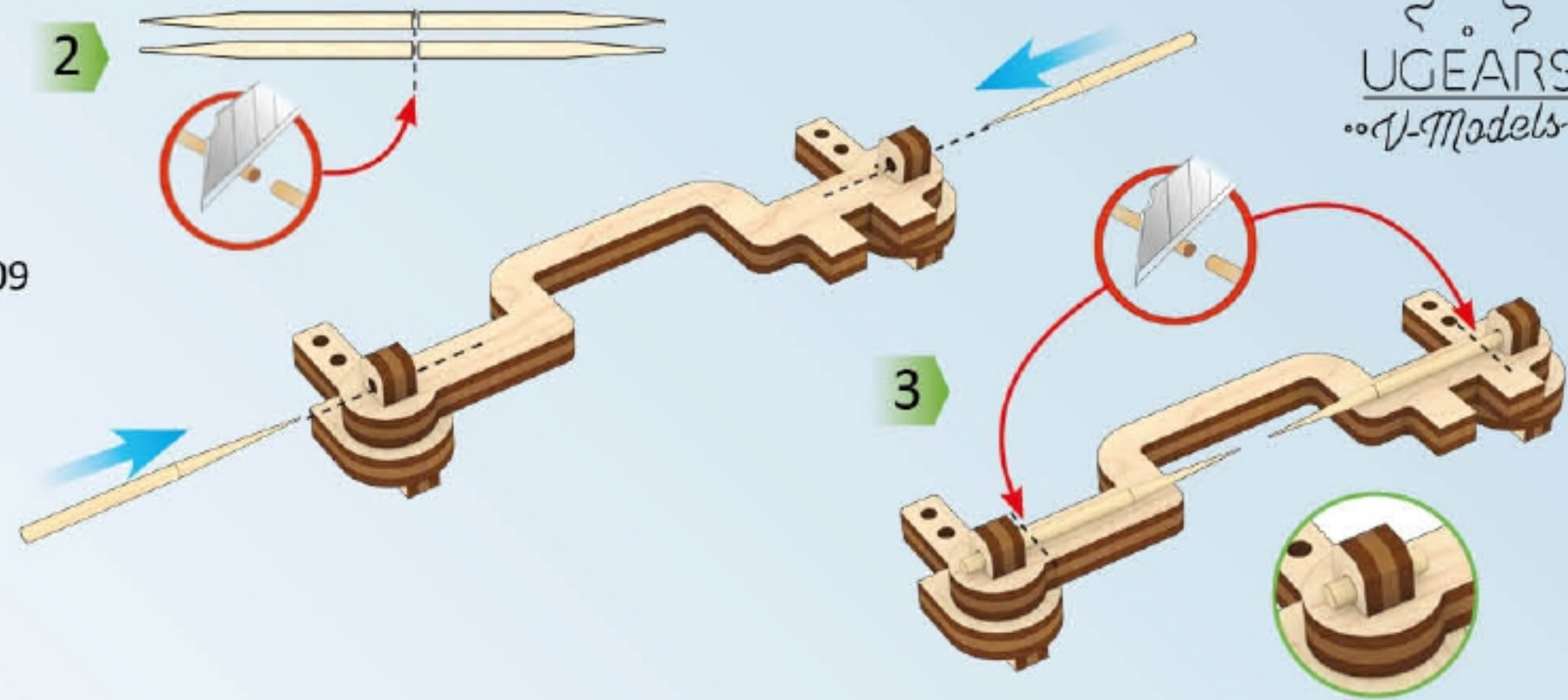
1



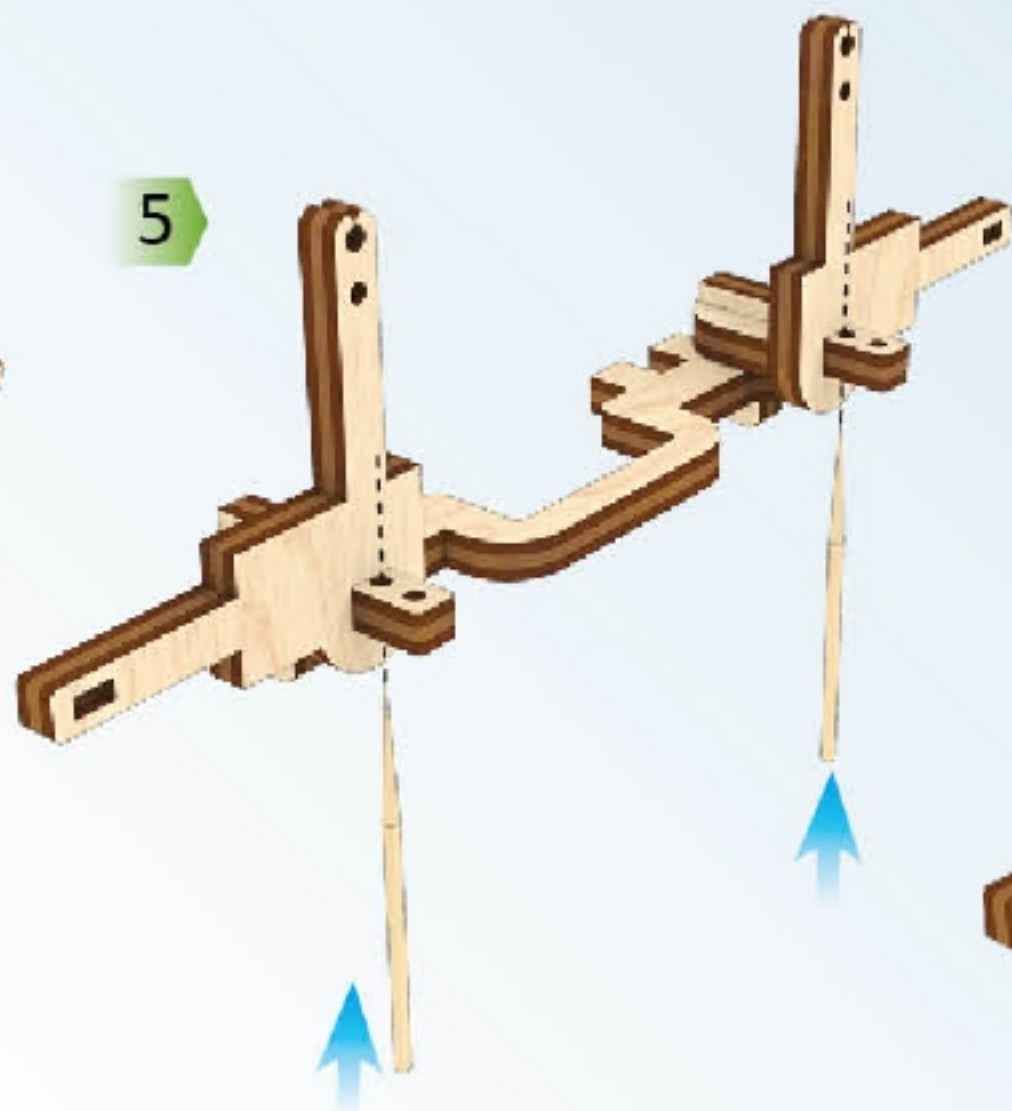
4



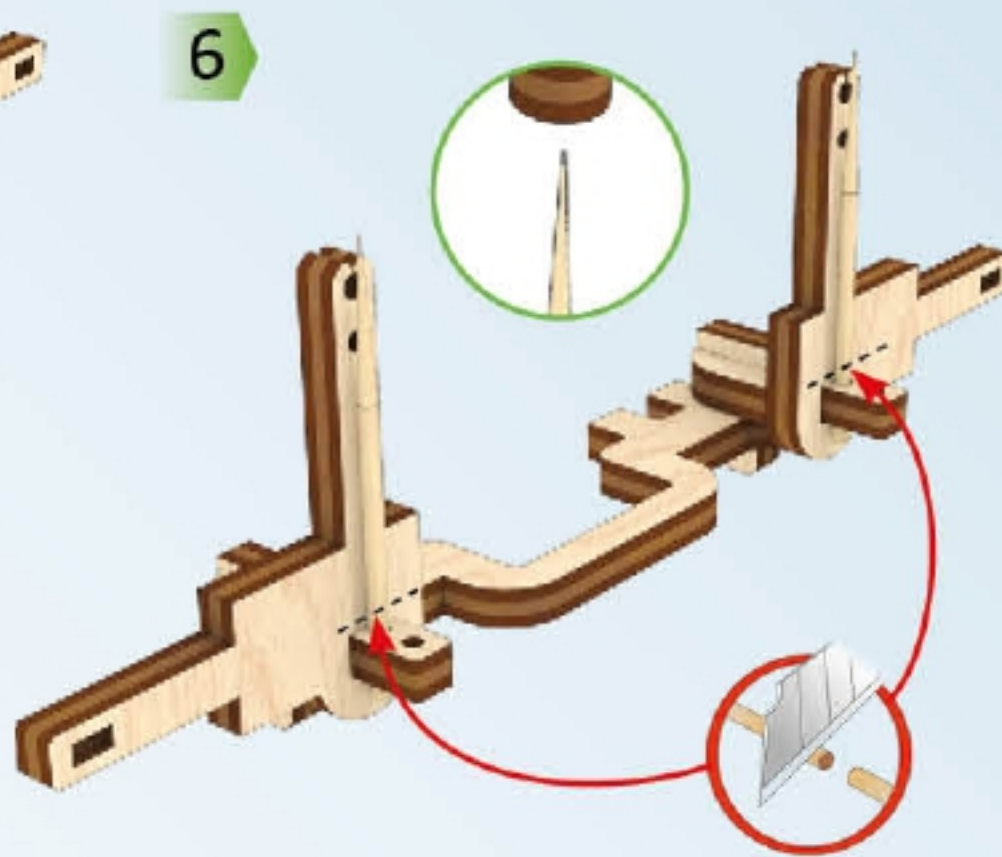
2

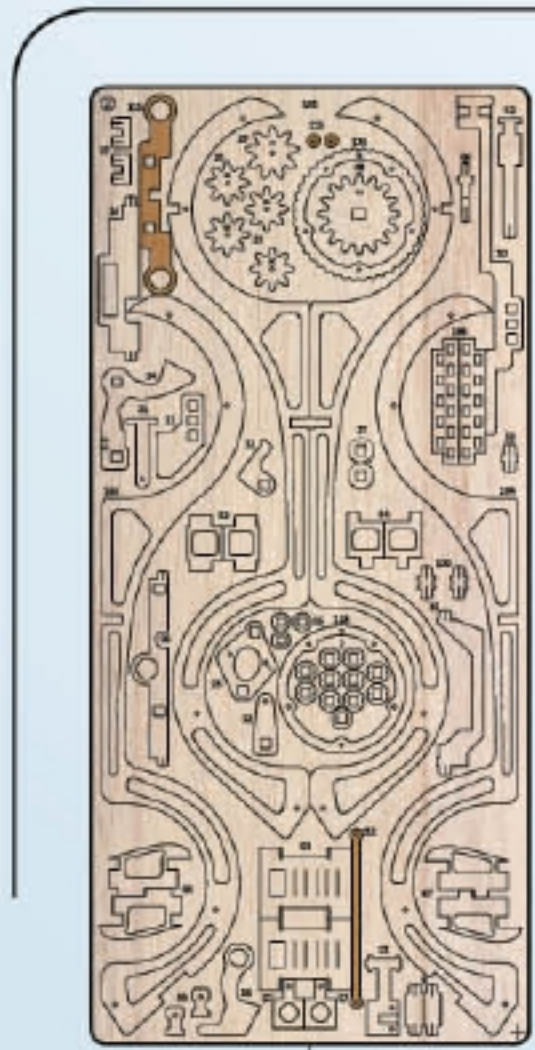


5

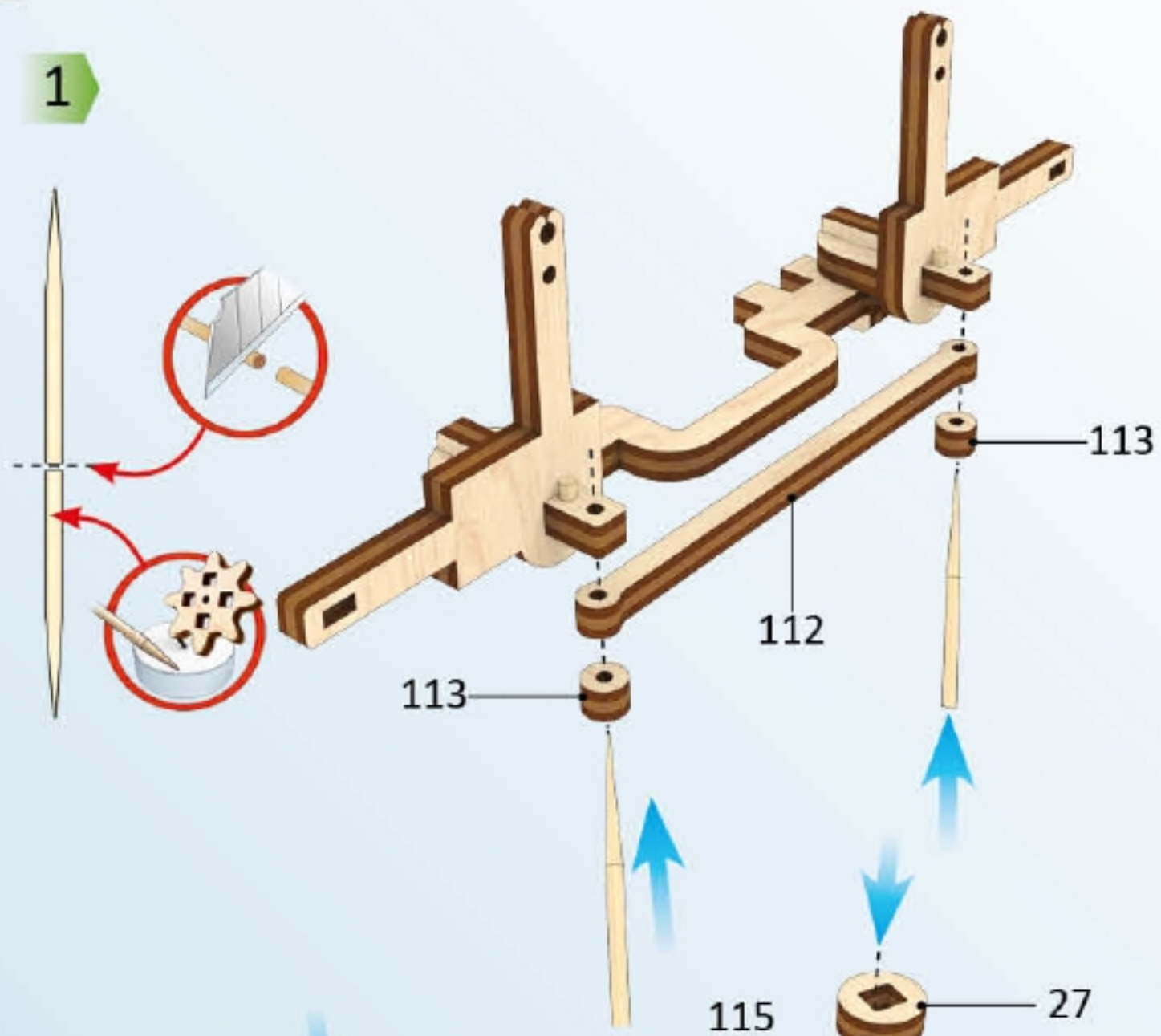


6

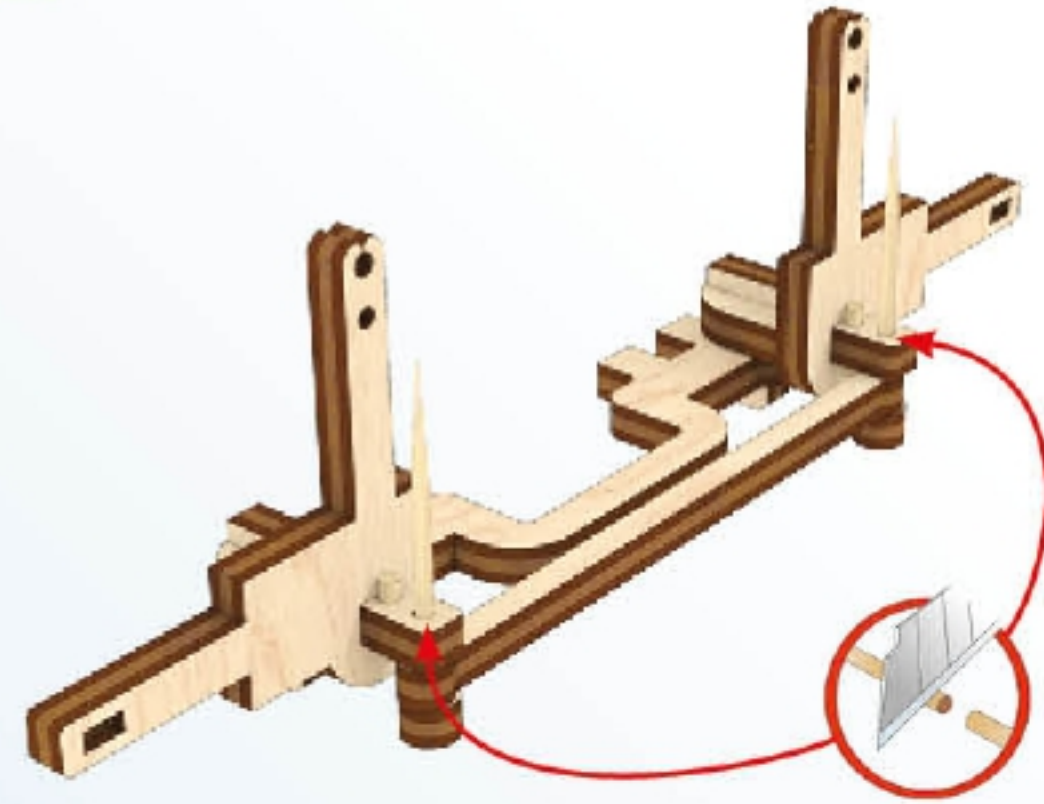




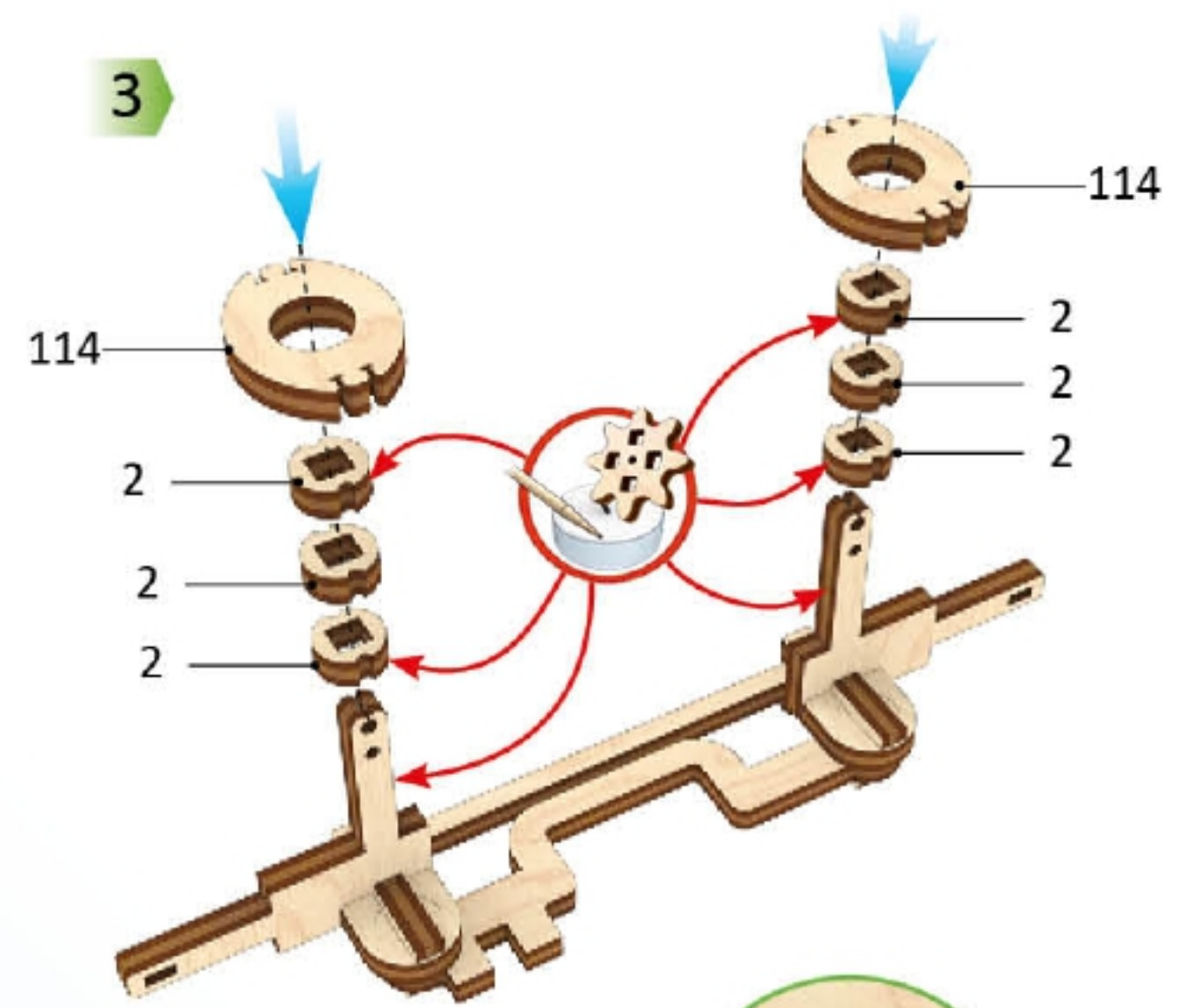
1



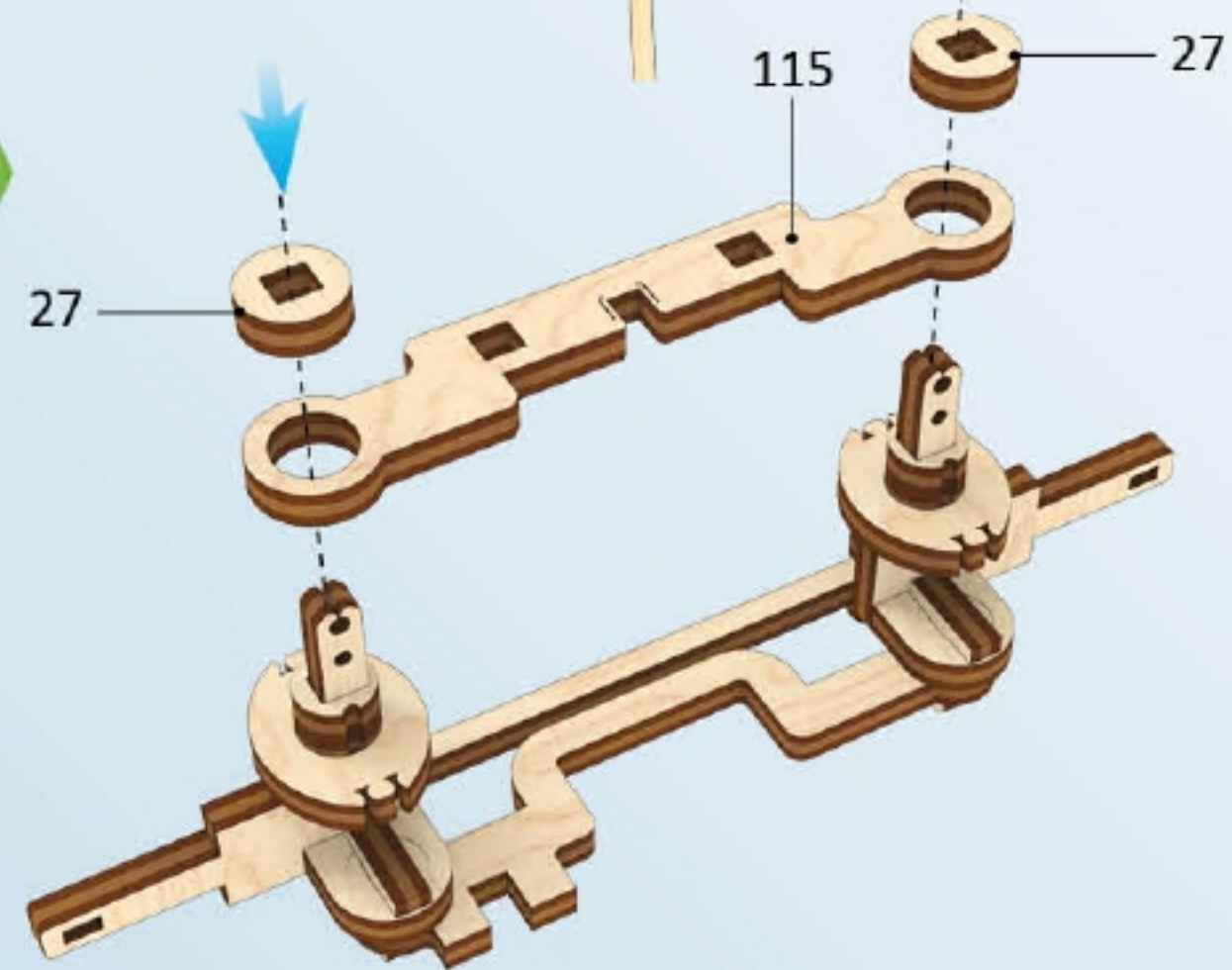
2



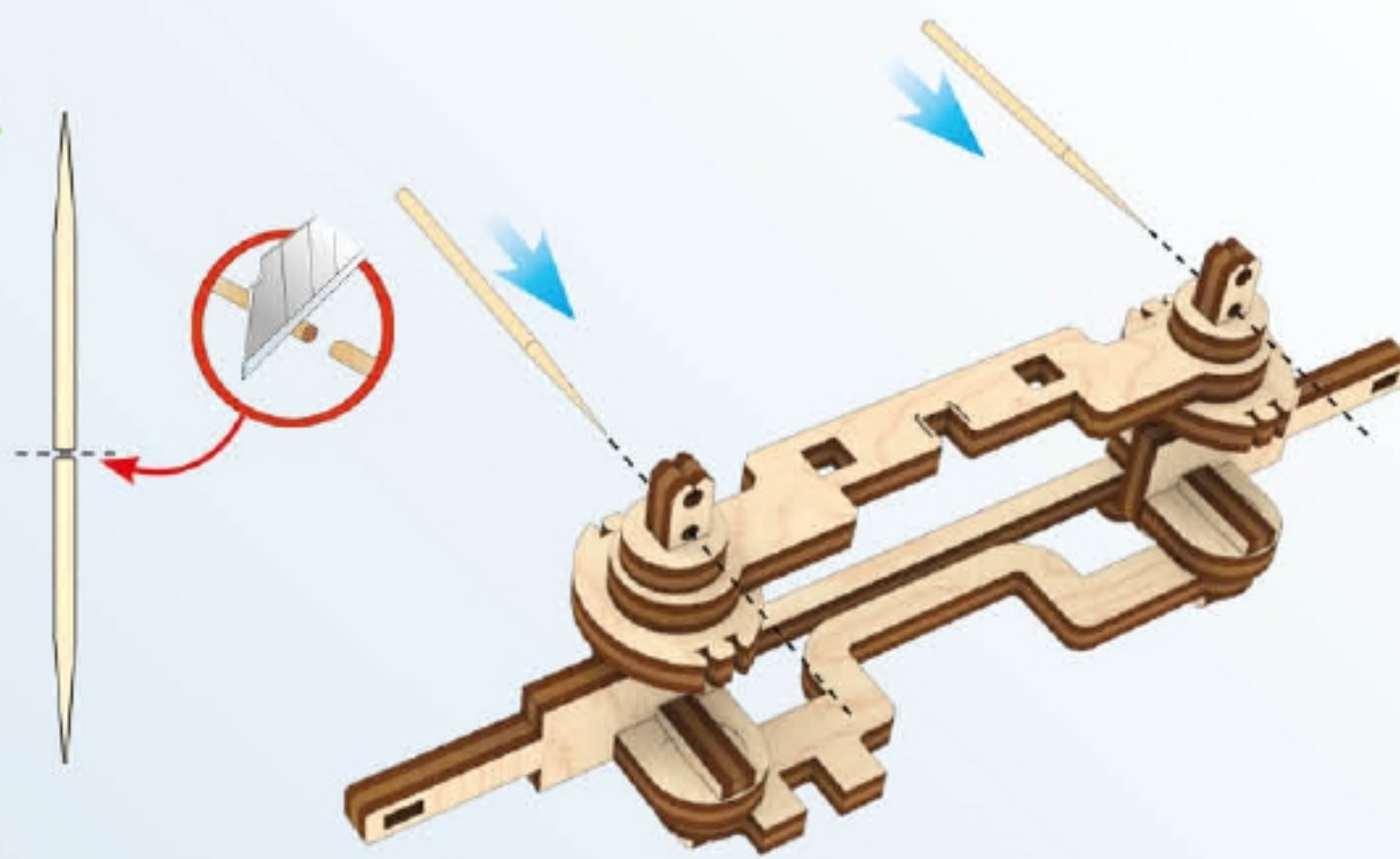
3



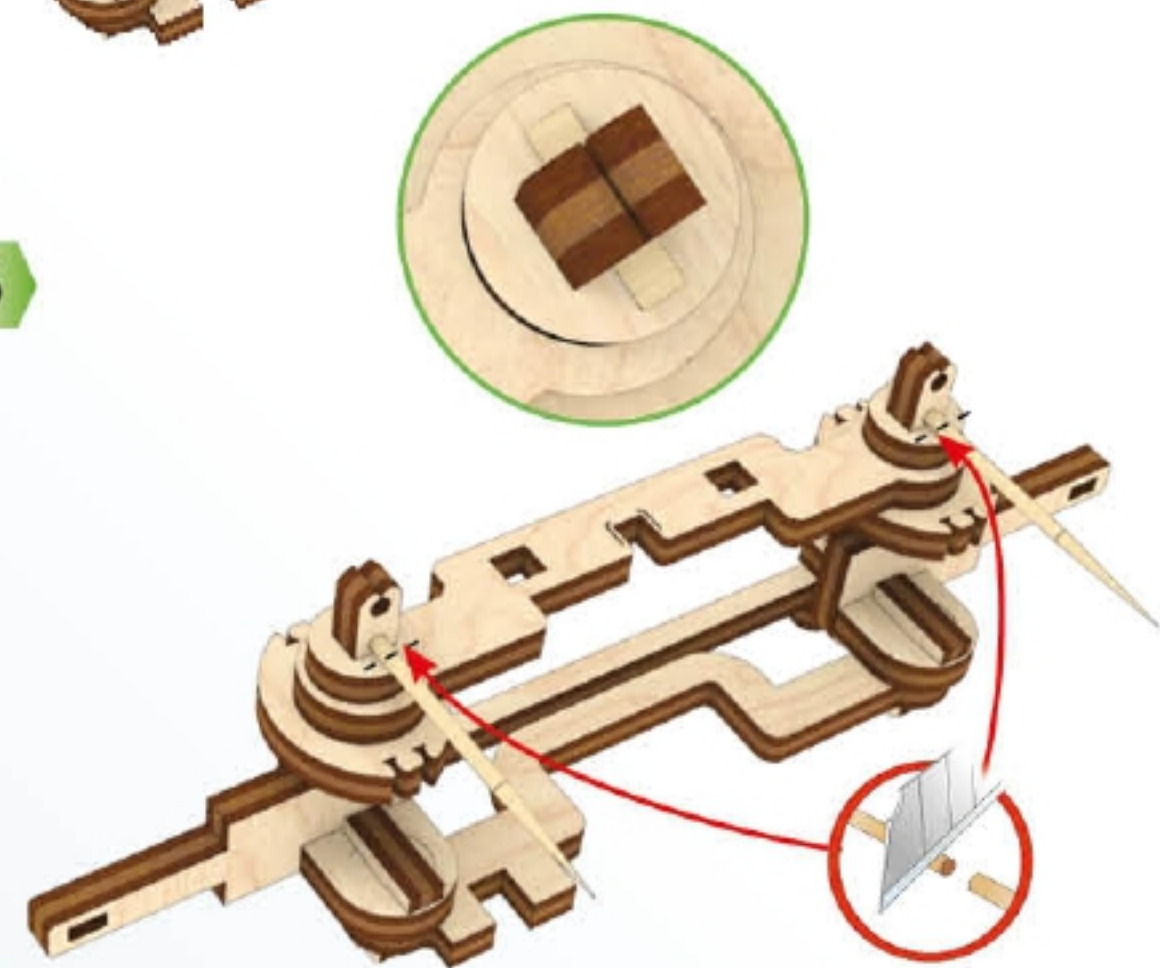
4

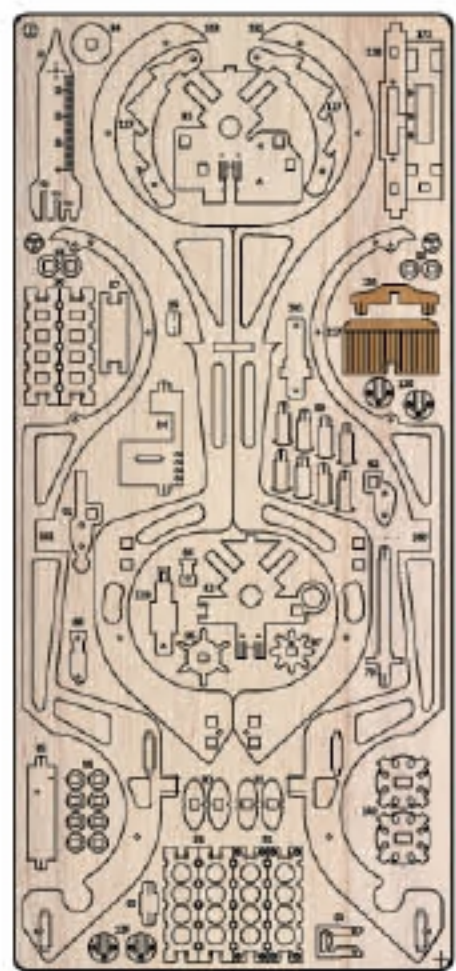


5



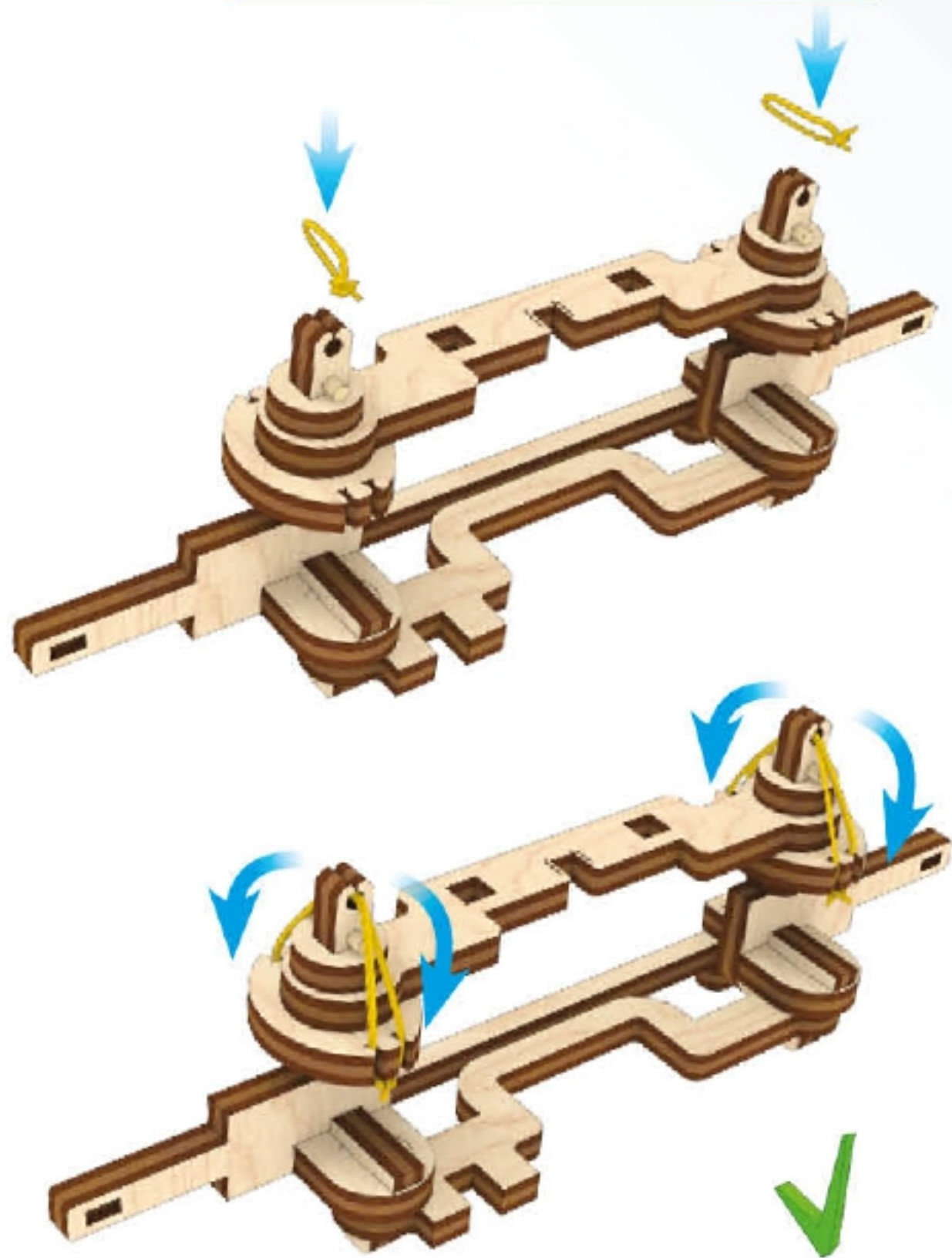
6



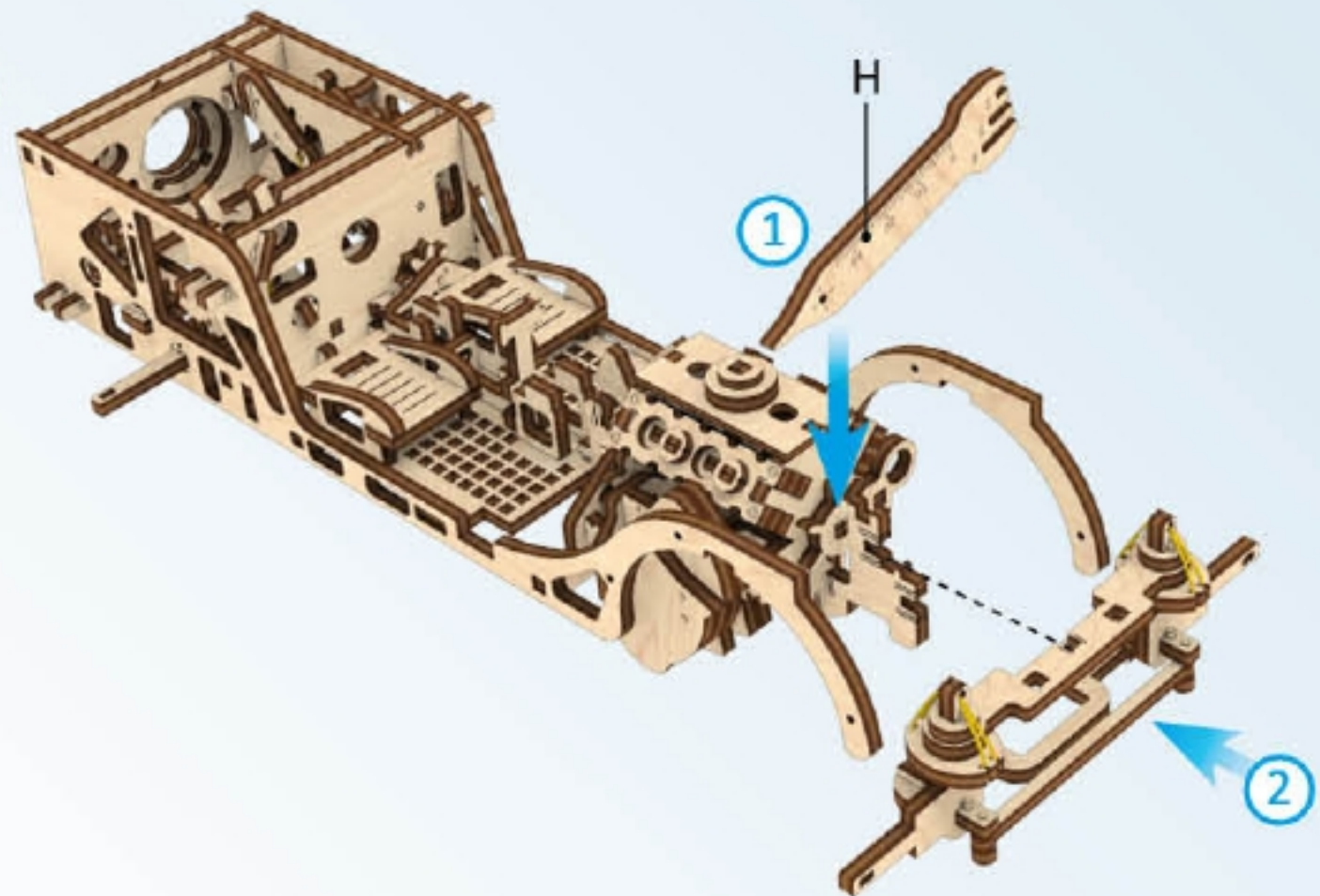


3

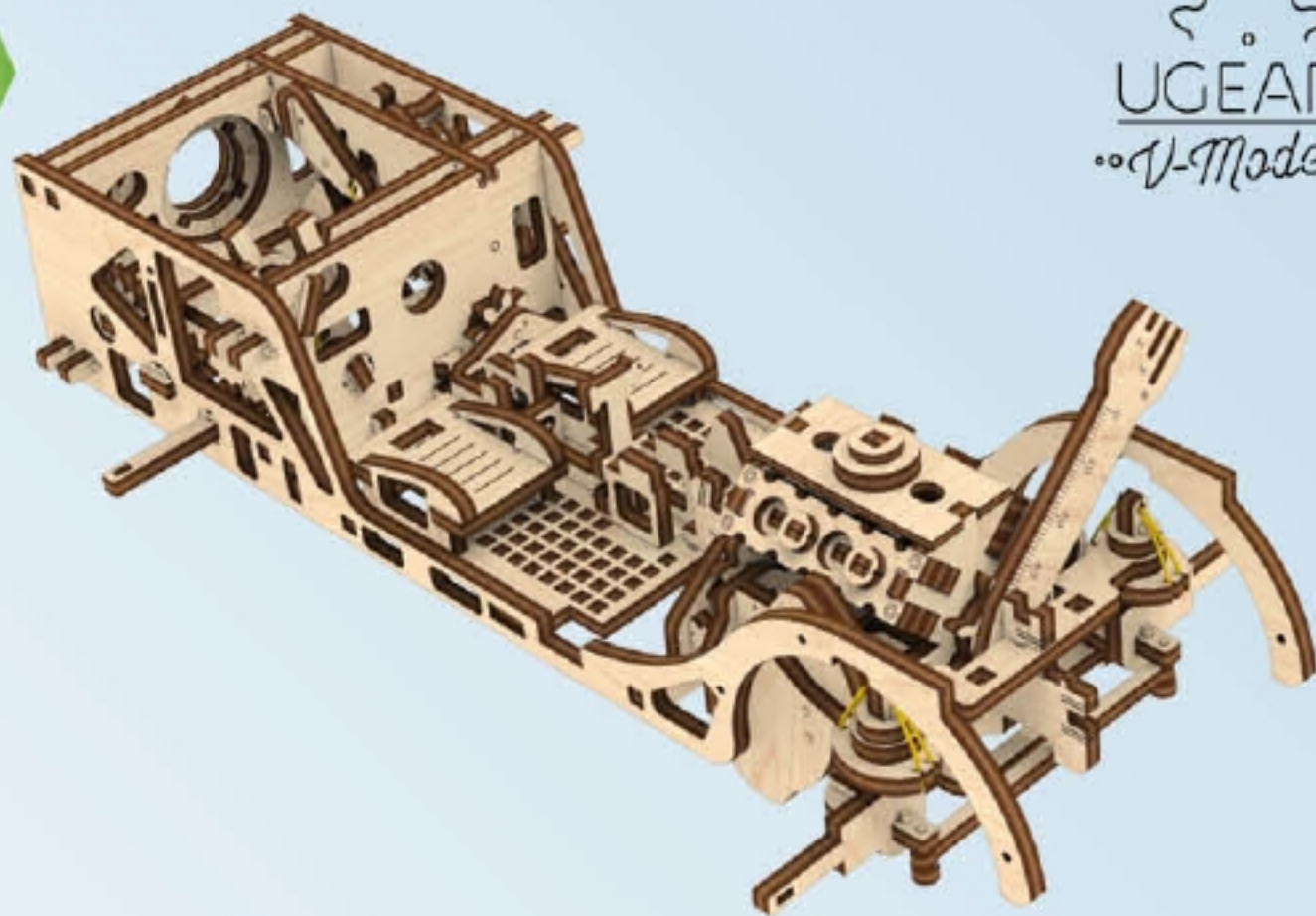
1



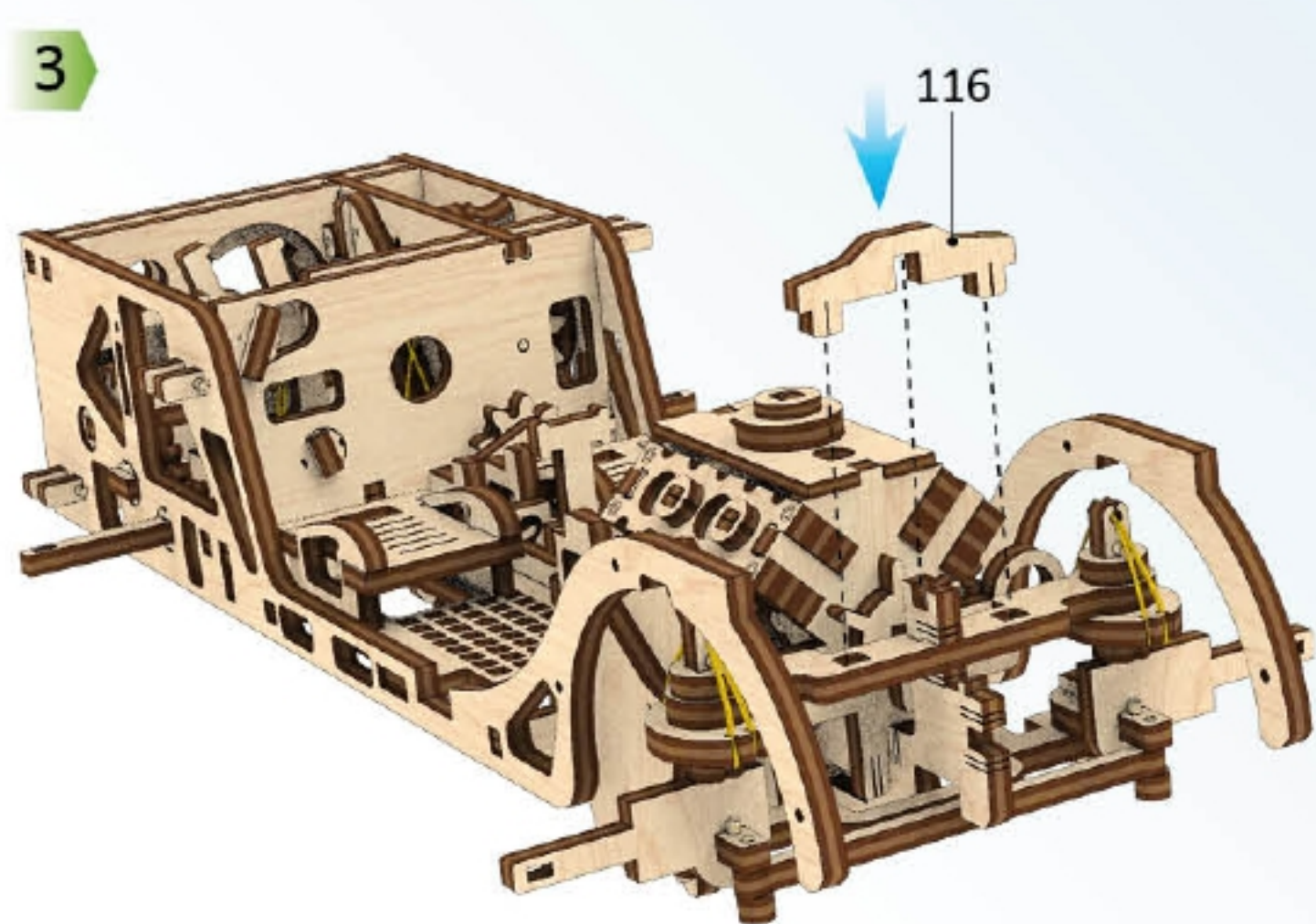
1



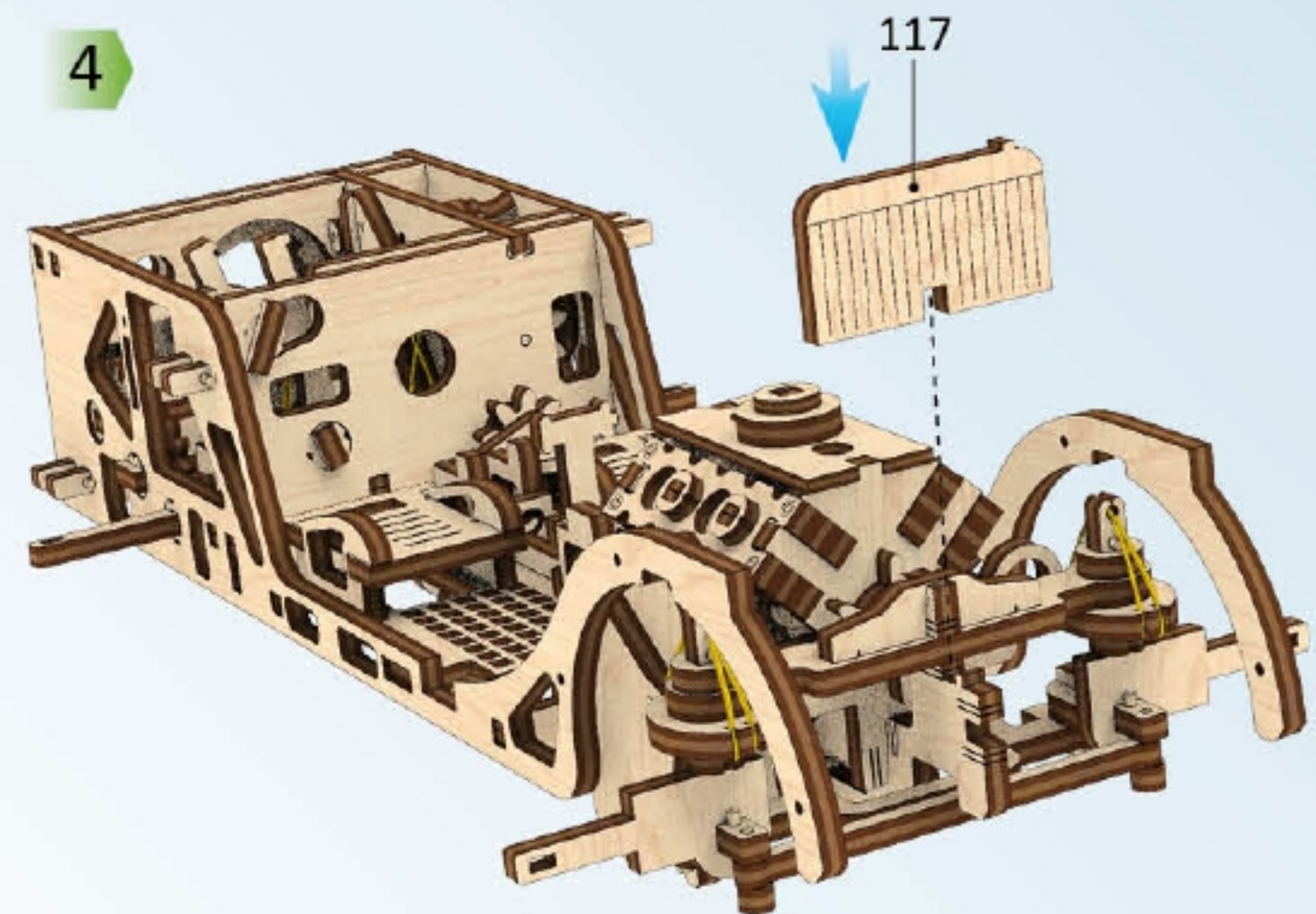
2

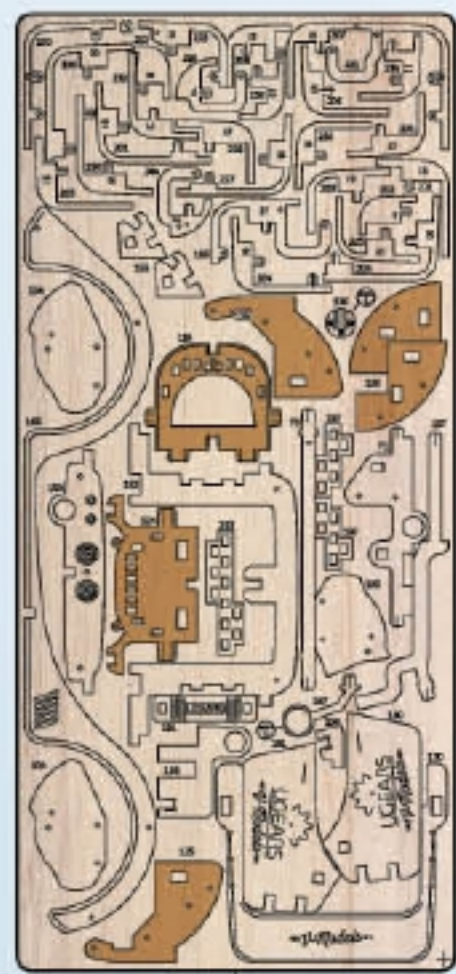


3

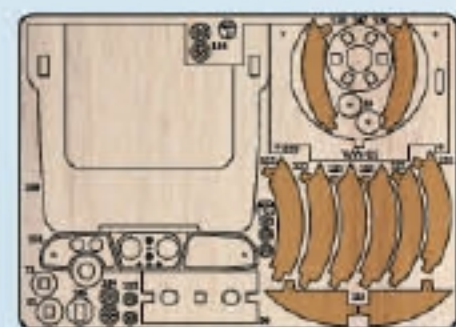


4



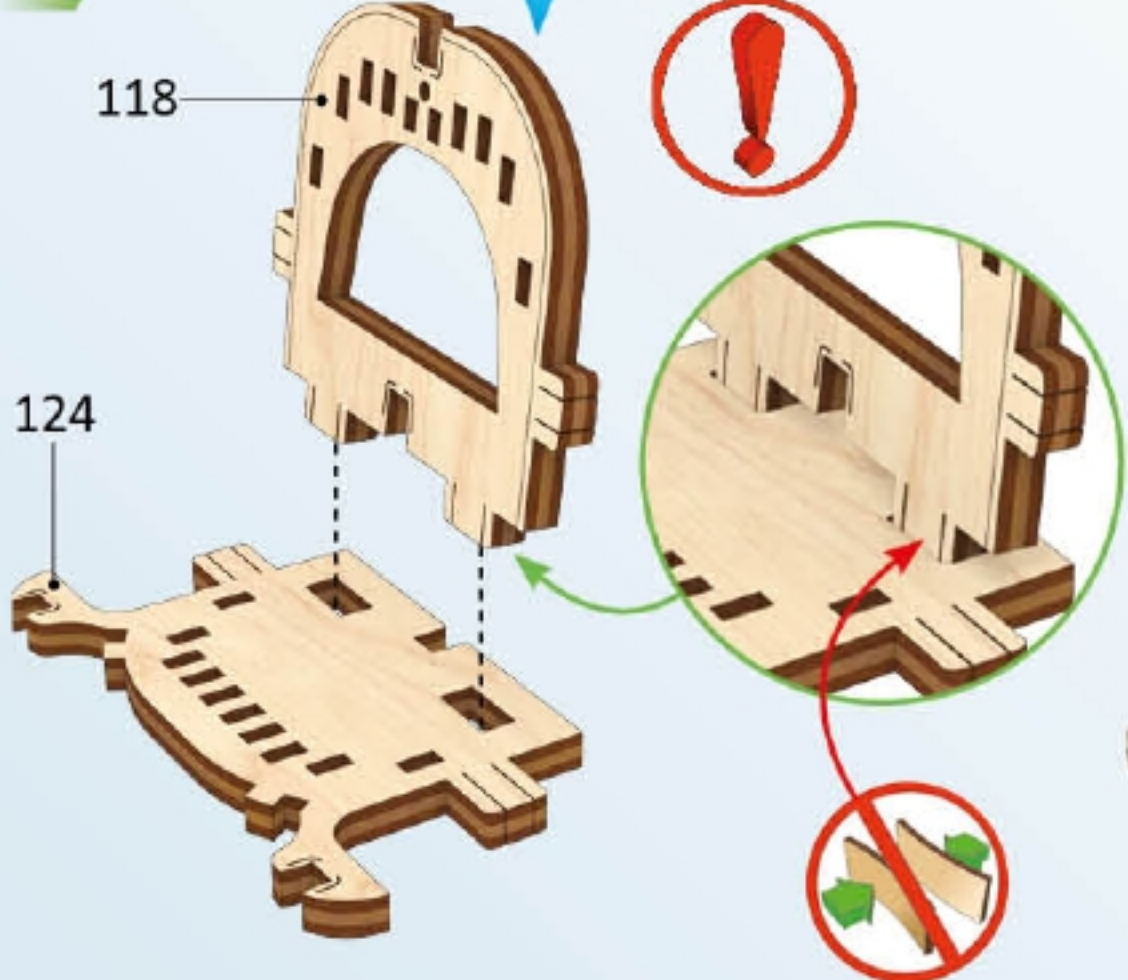


5

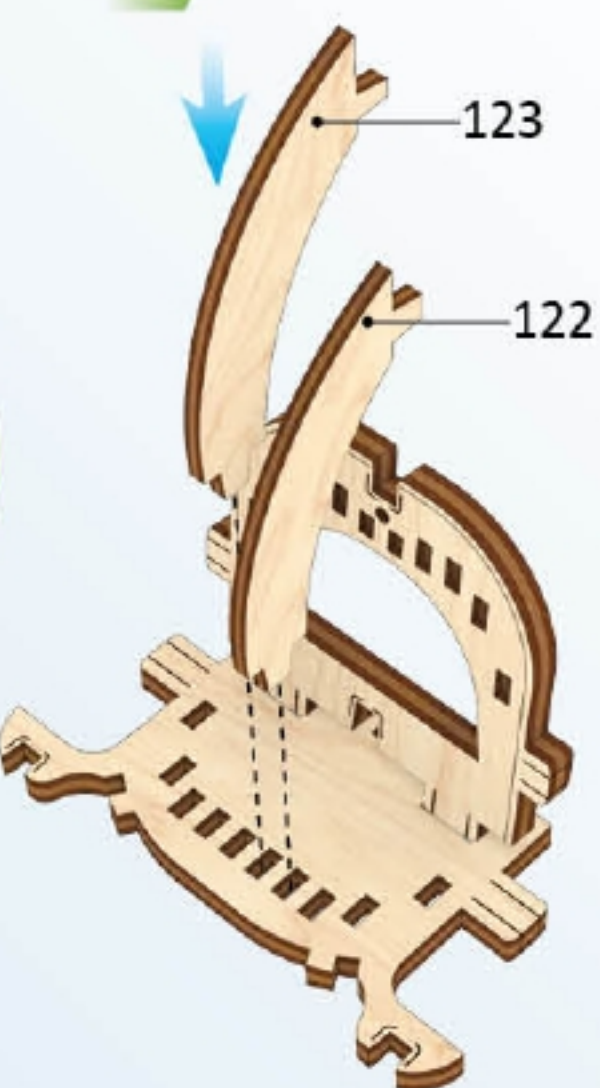


7

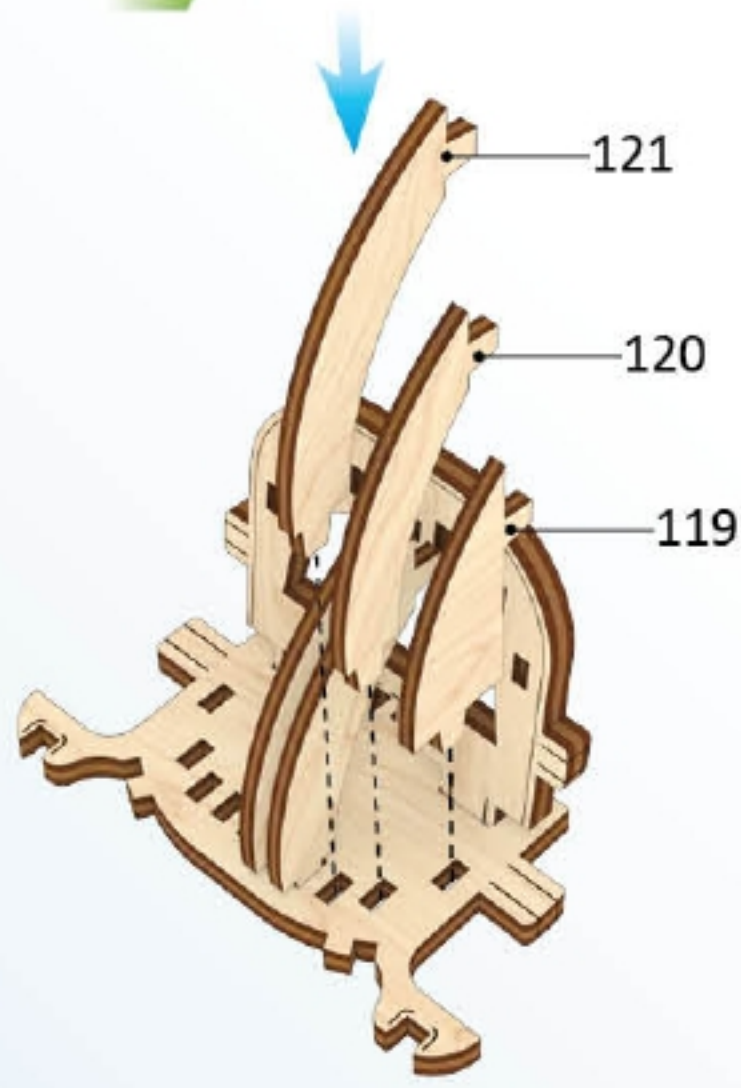
1



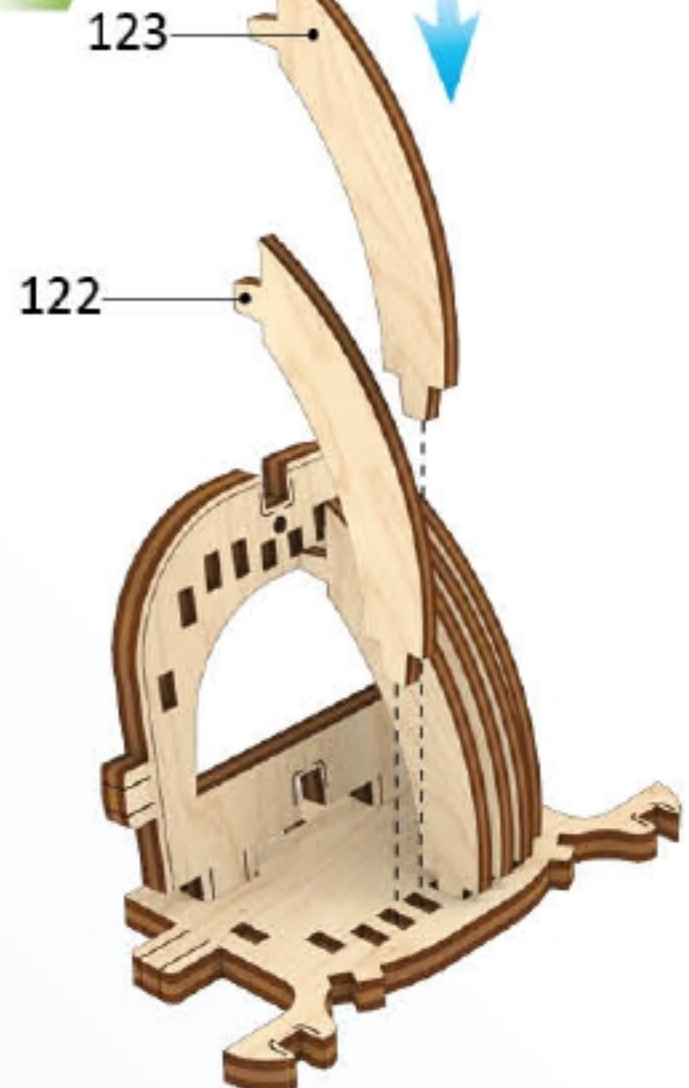
2



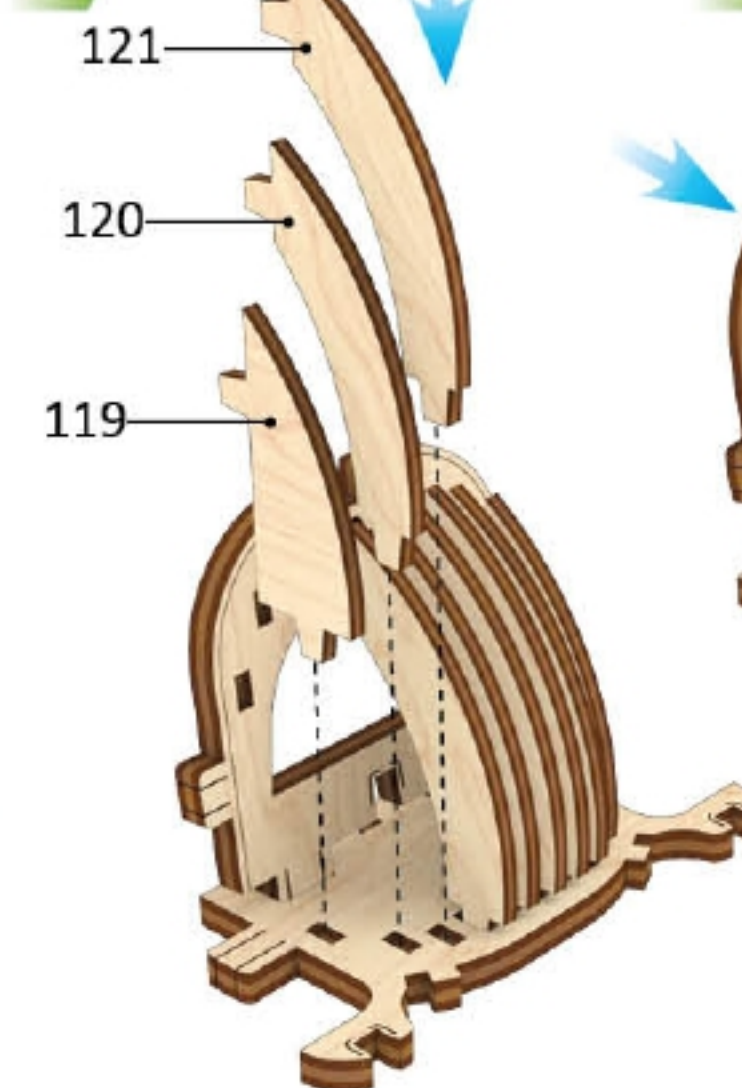
3



4



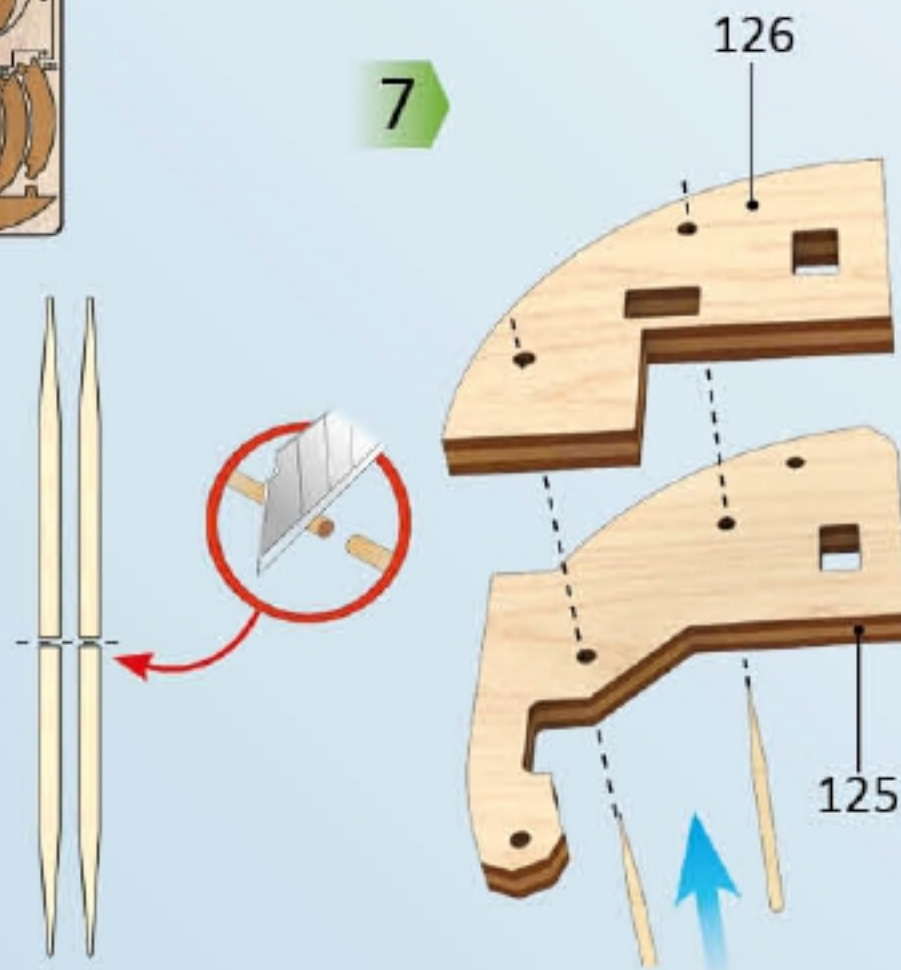
5



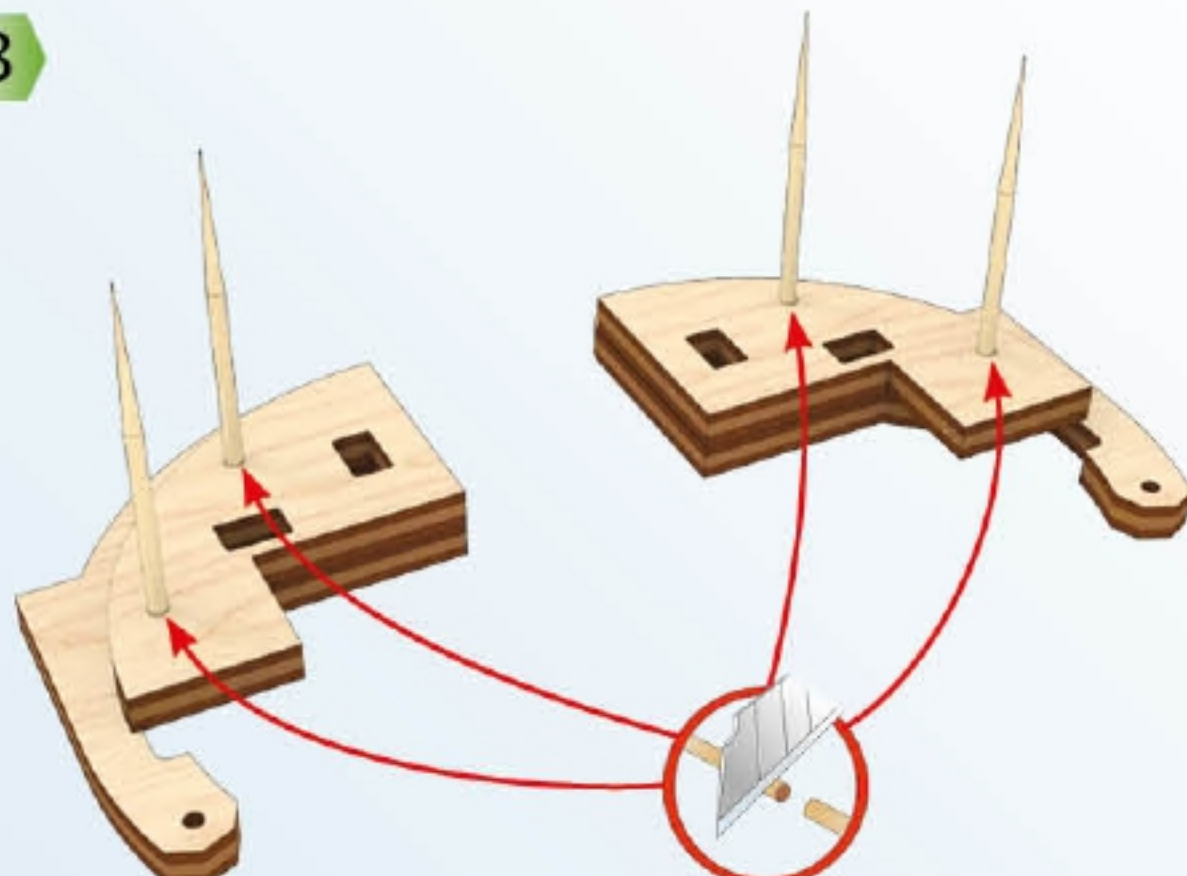
6



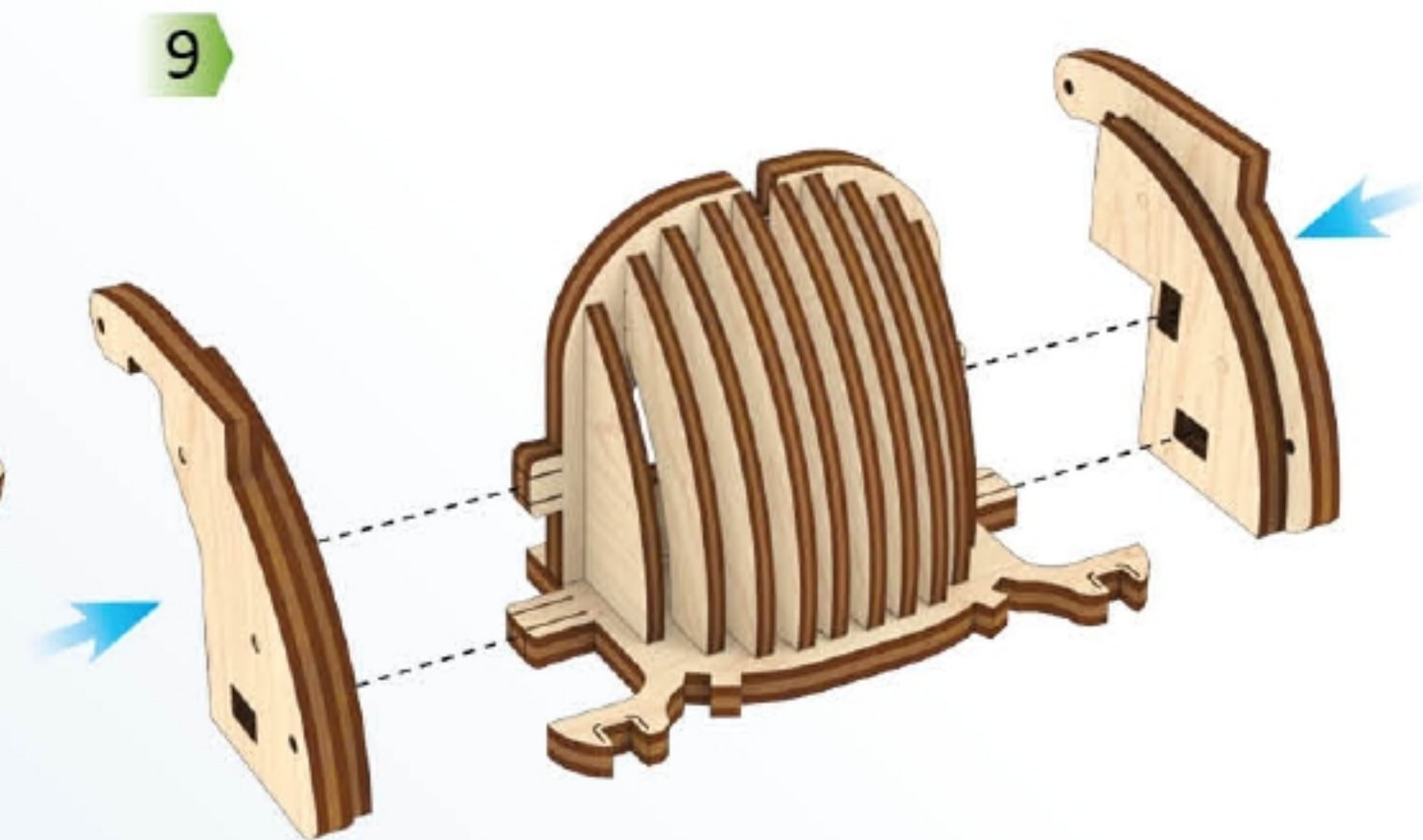
7

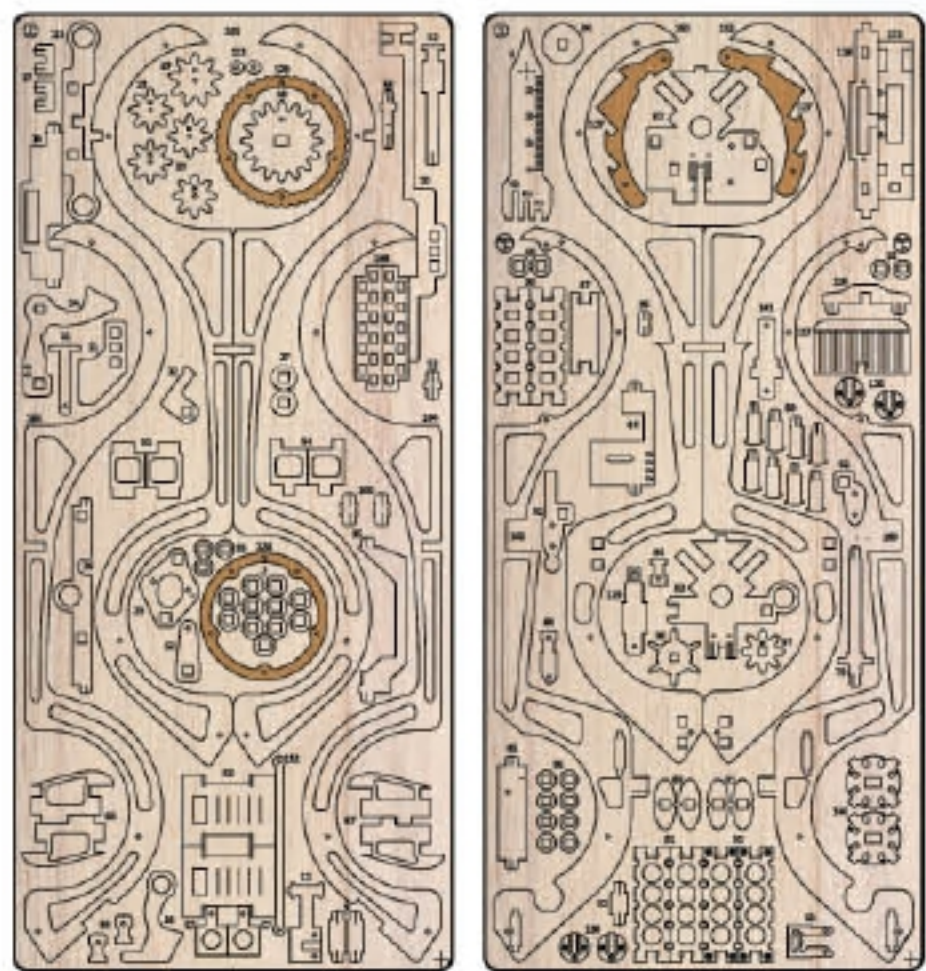


8

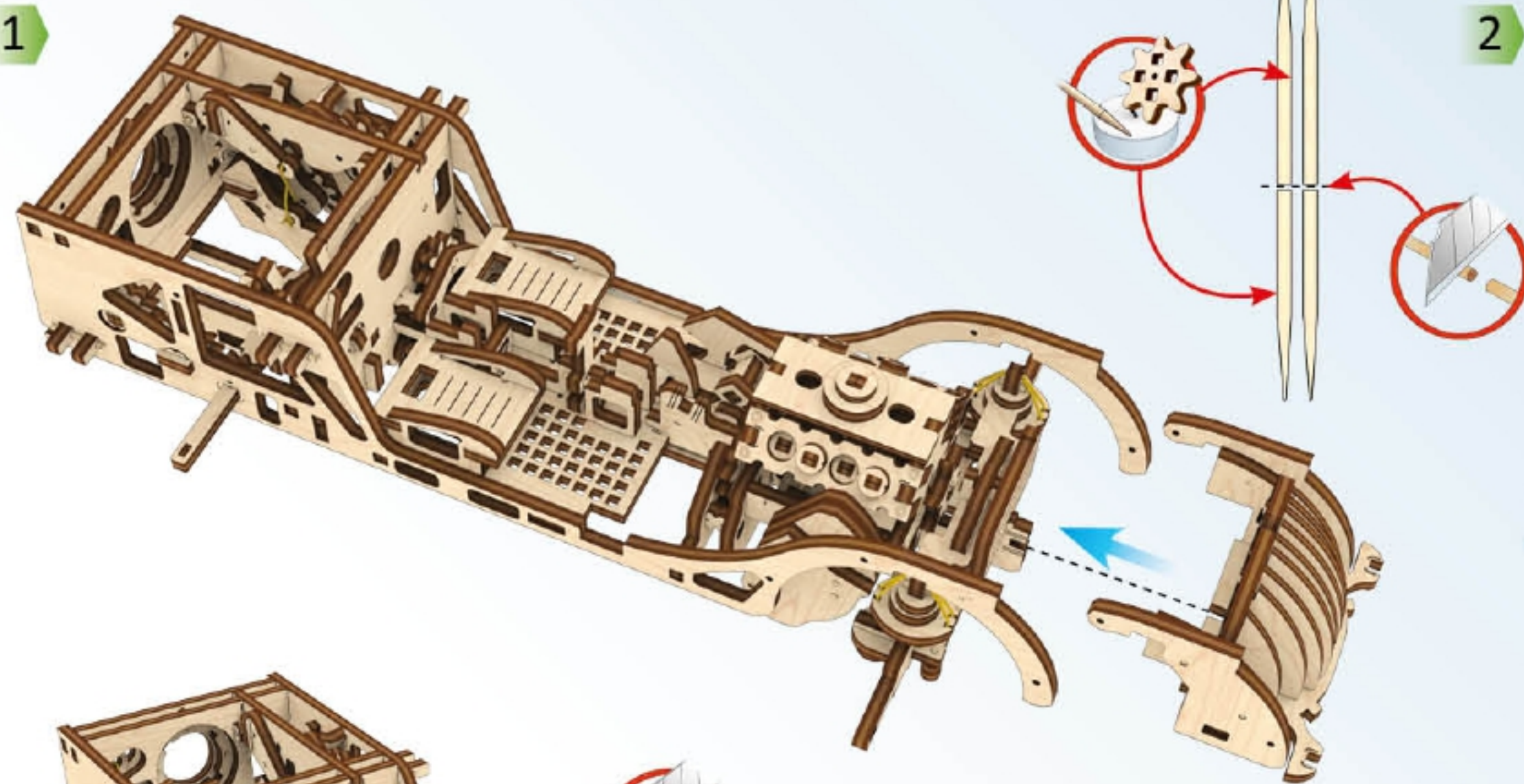


9

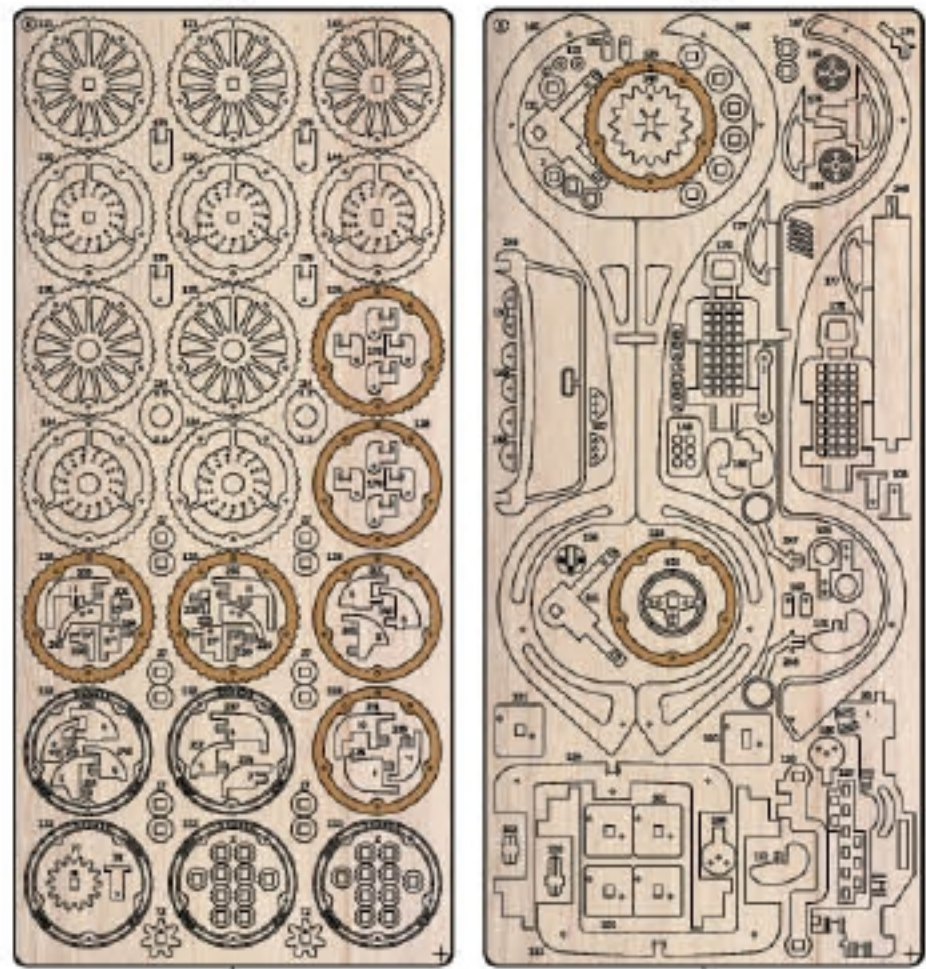
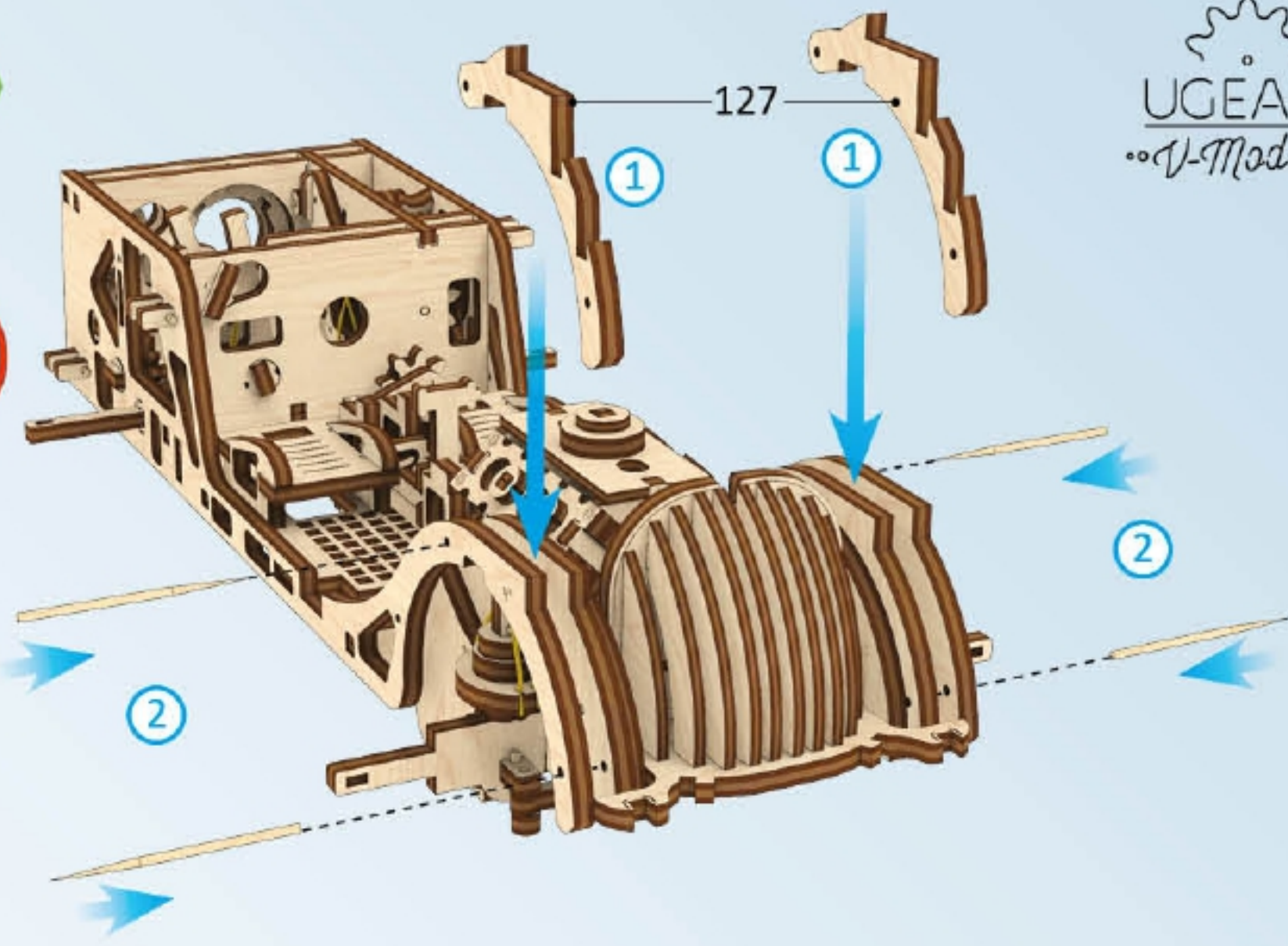




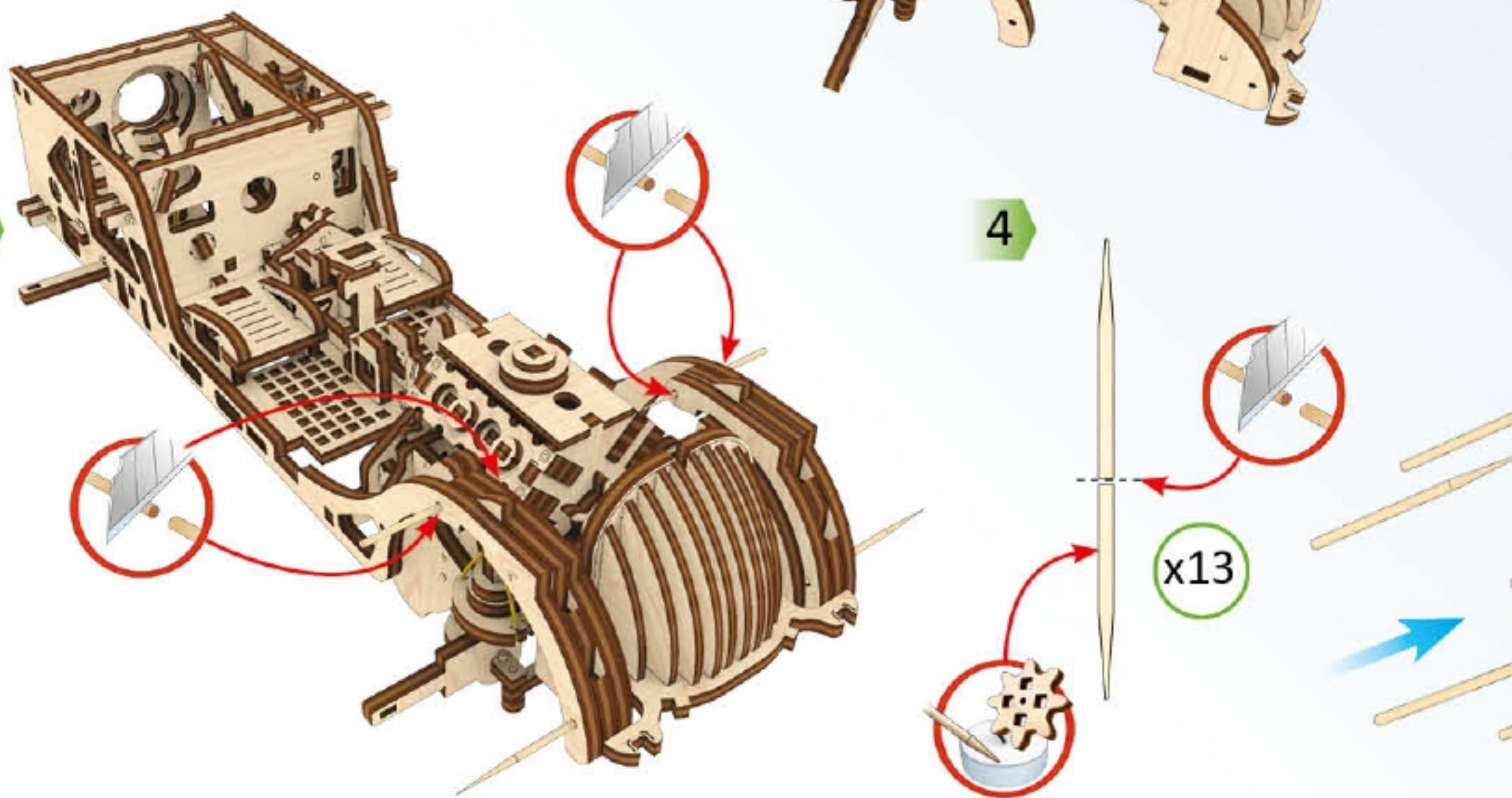
1



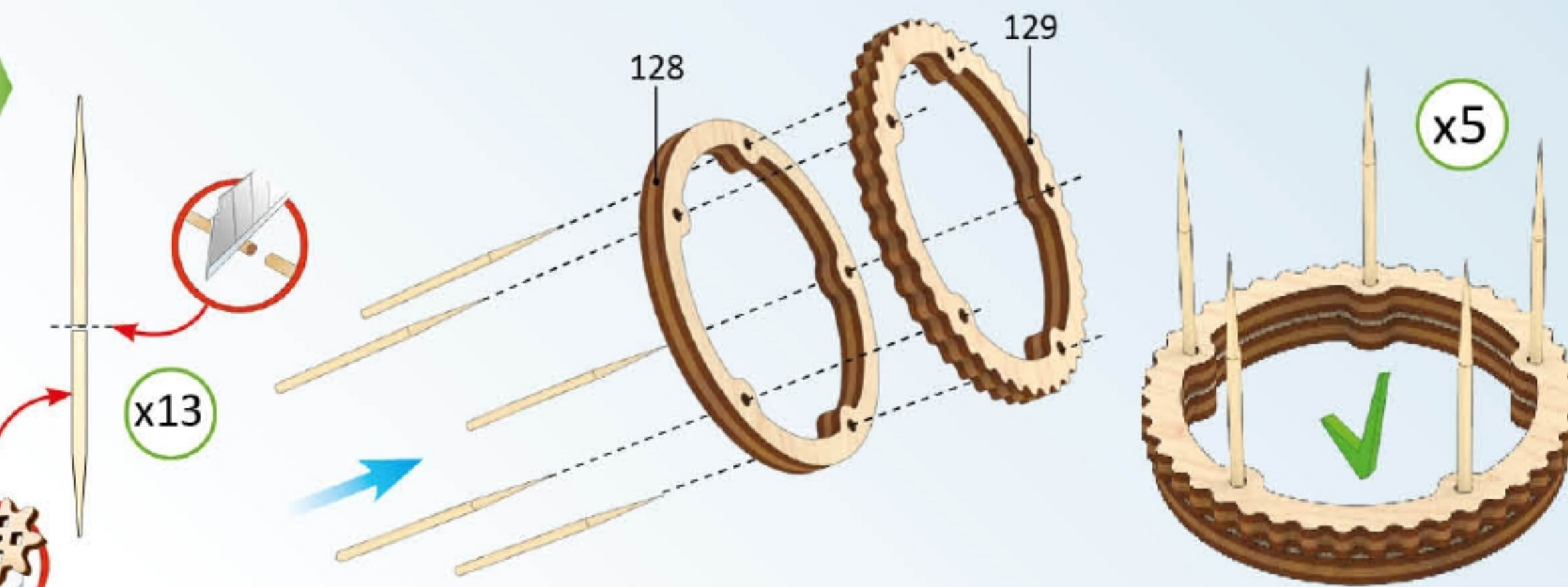
2

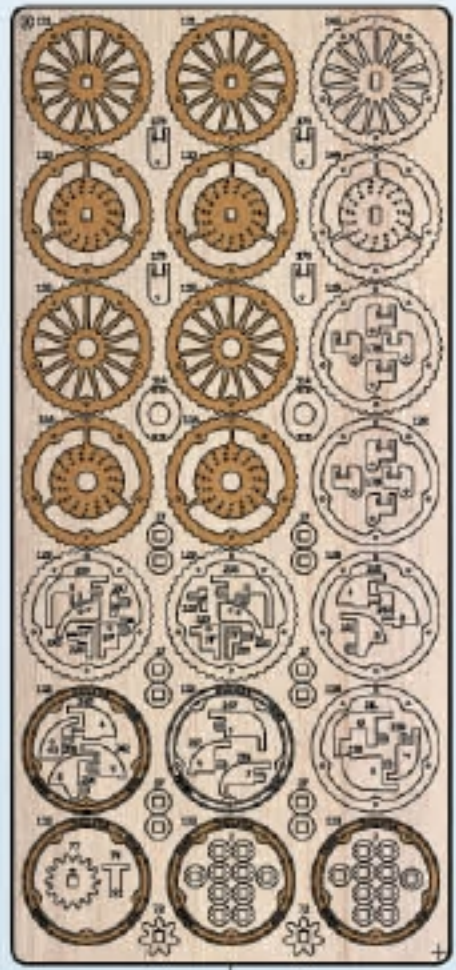


3

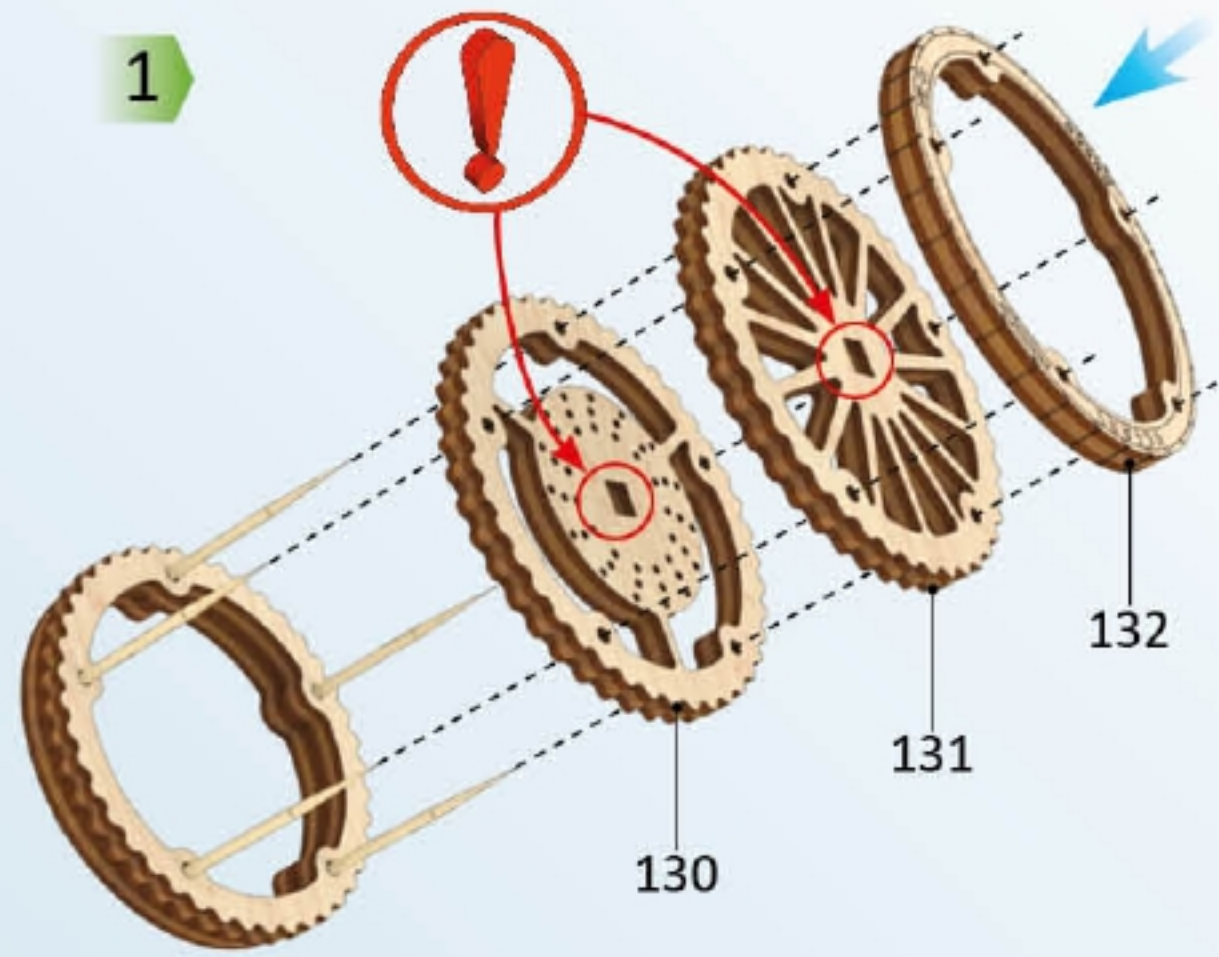


4





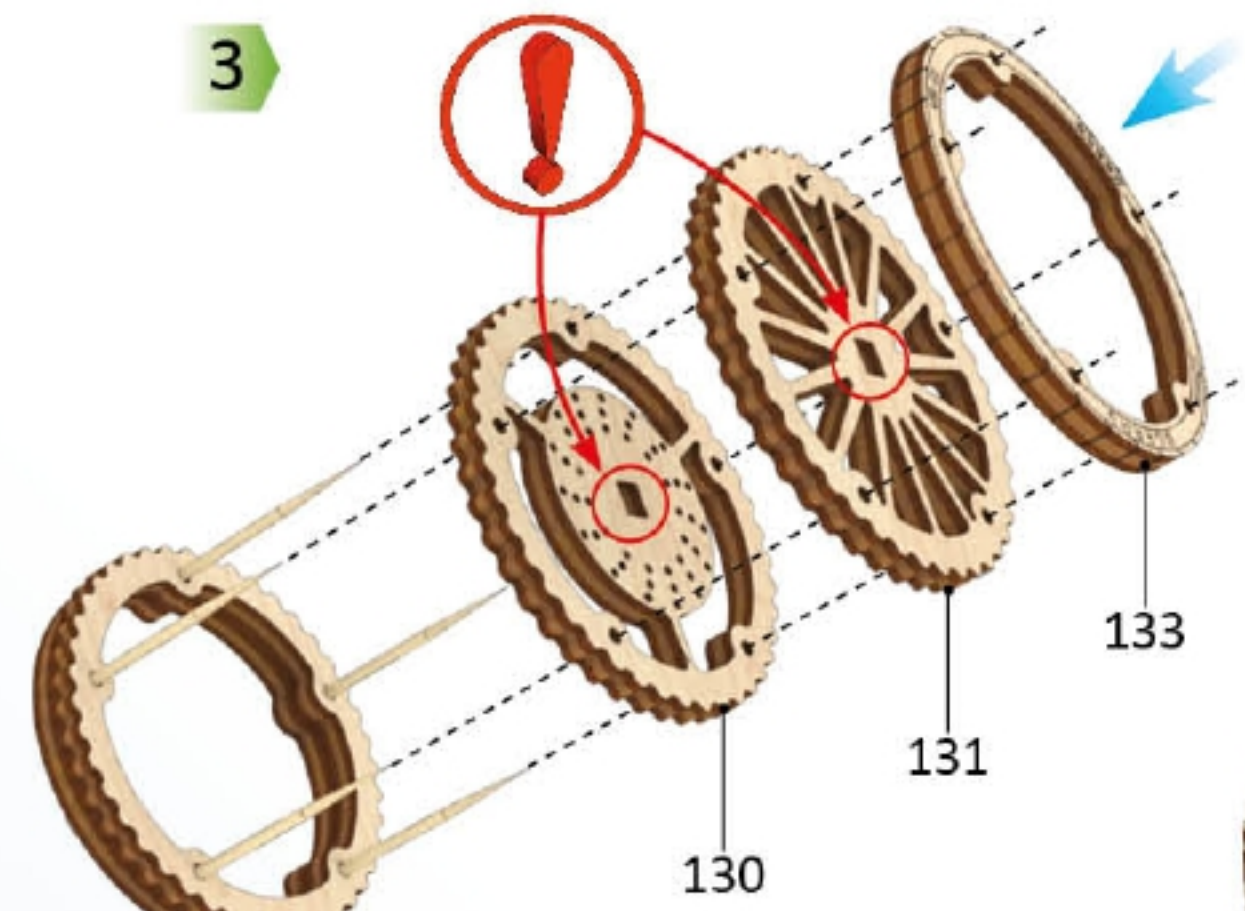
1



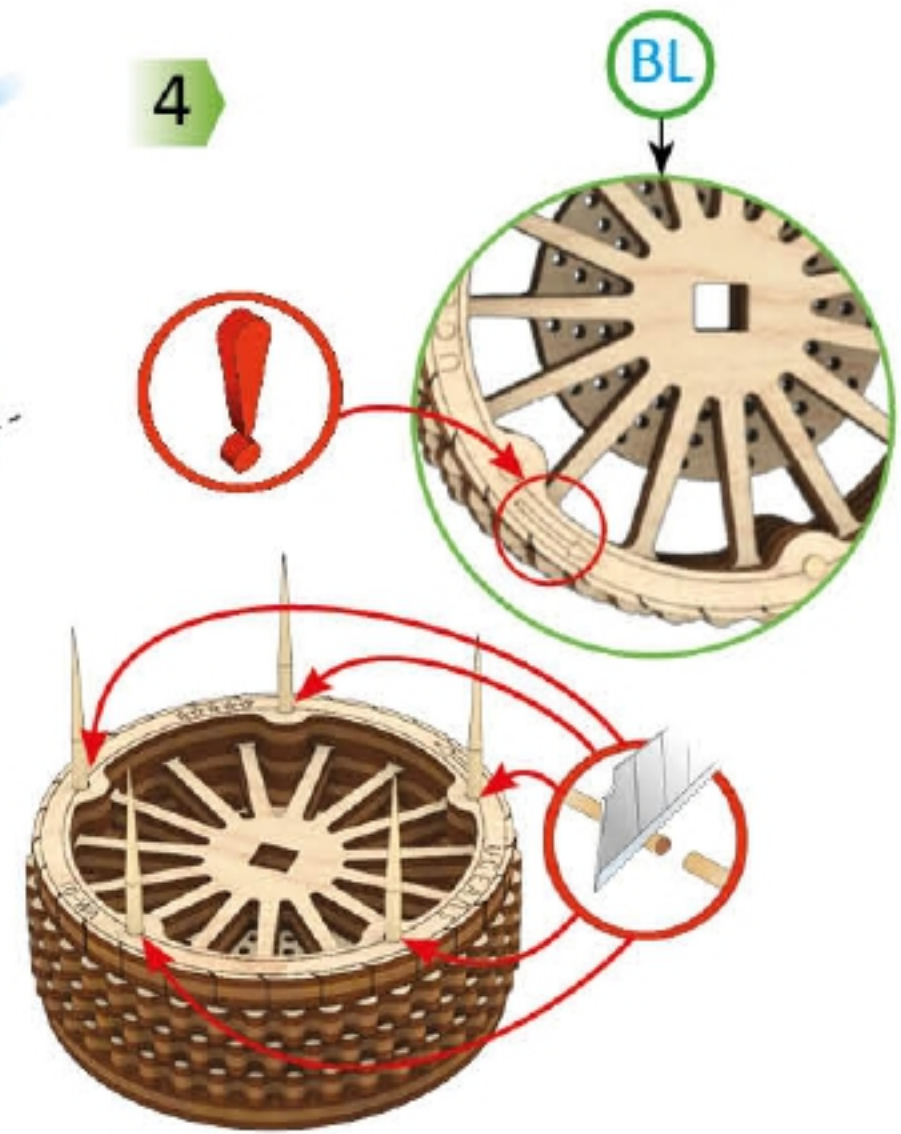
2



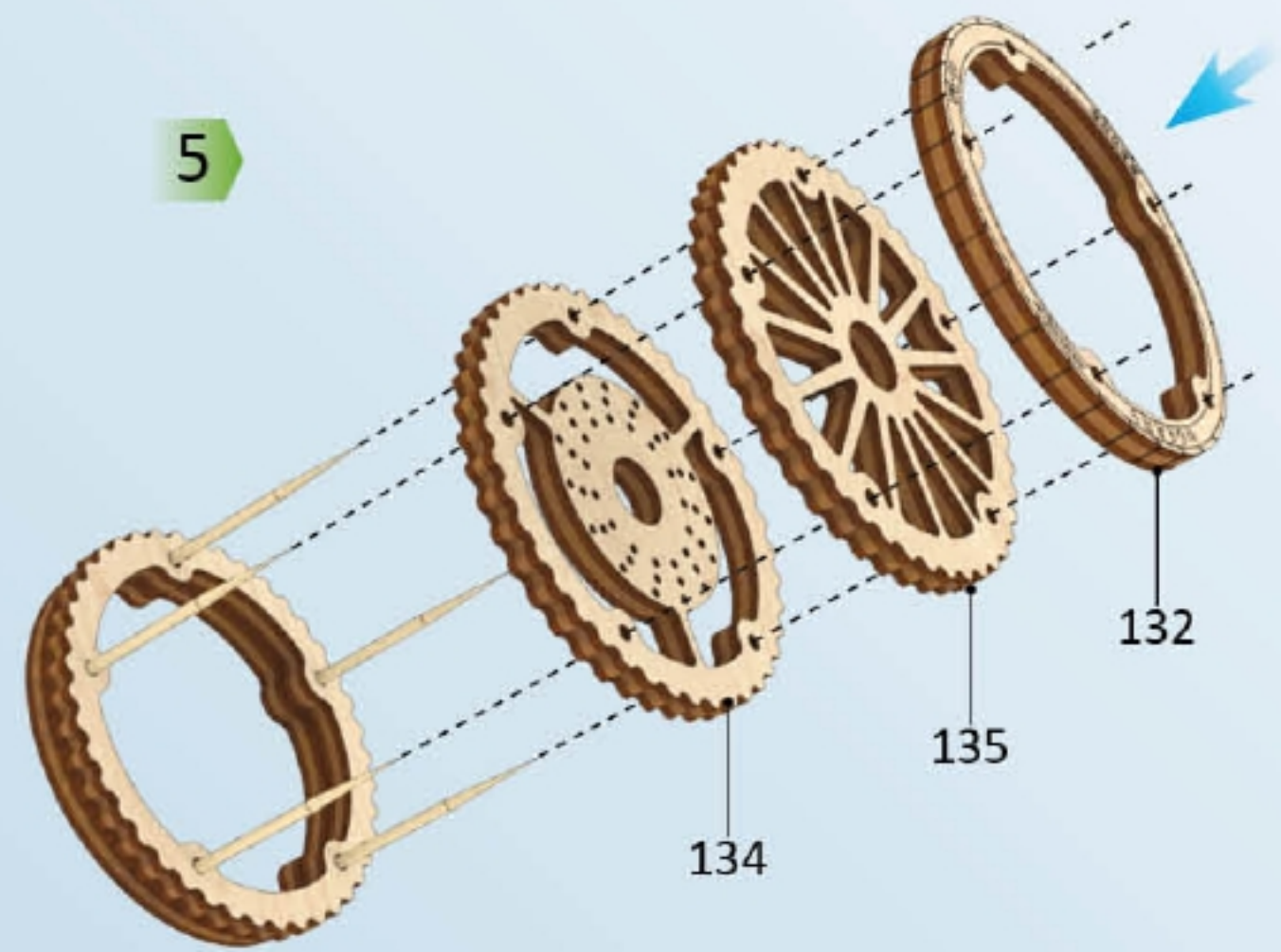
3



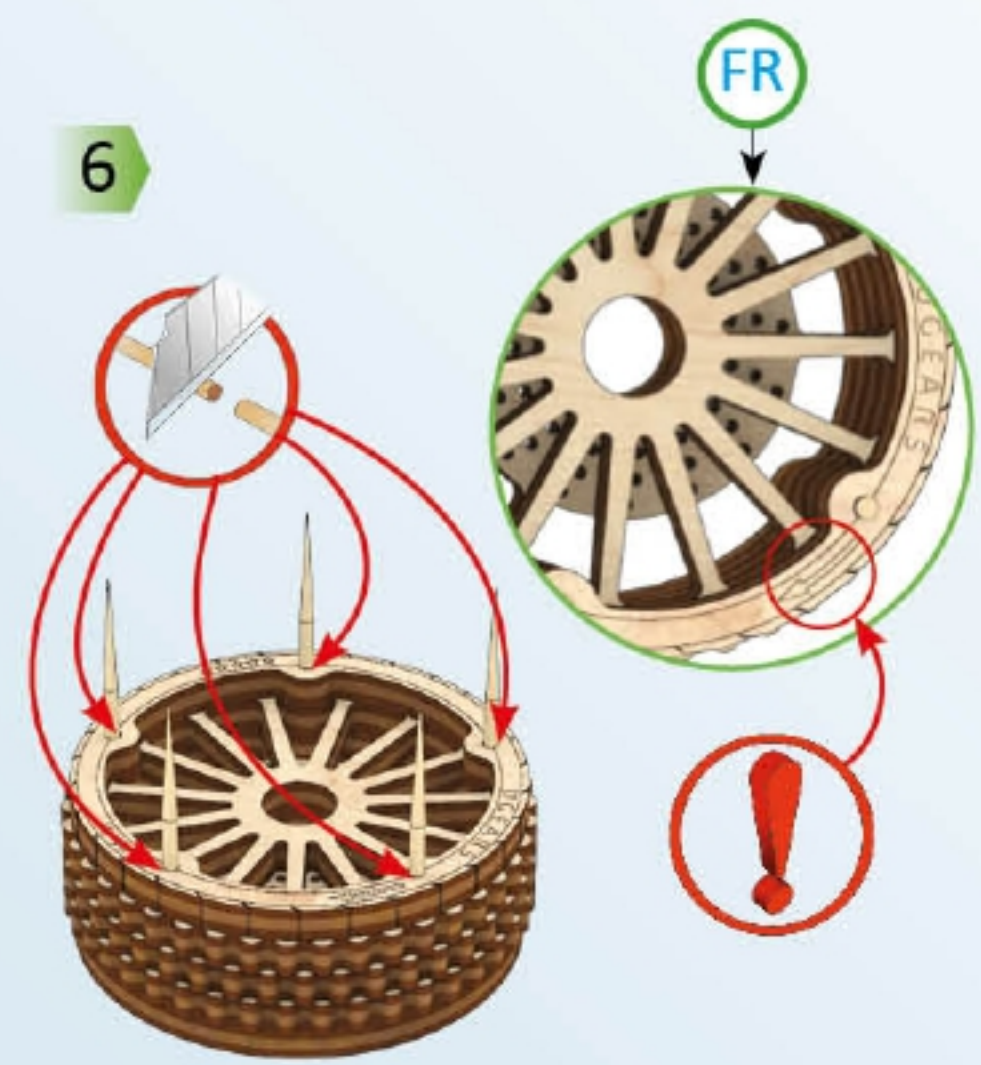
4



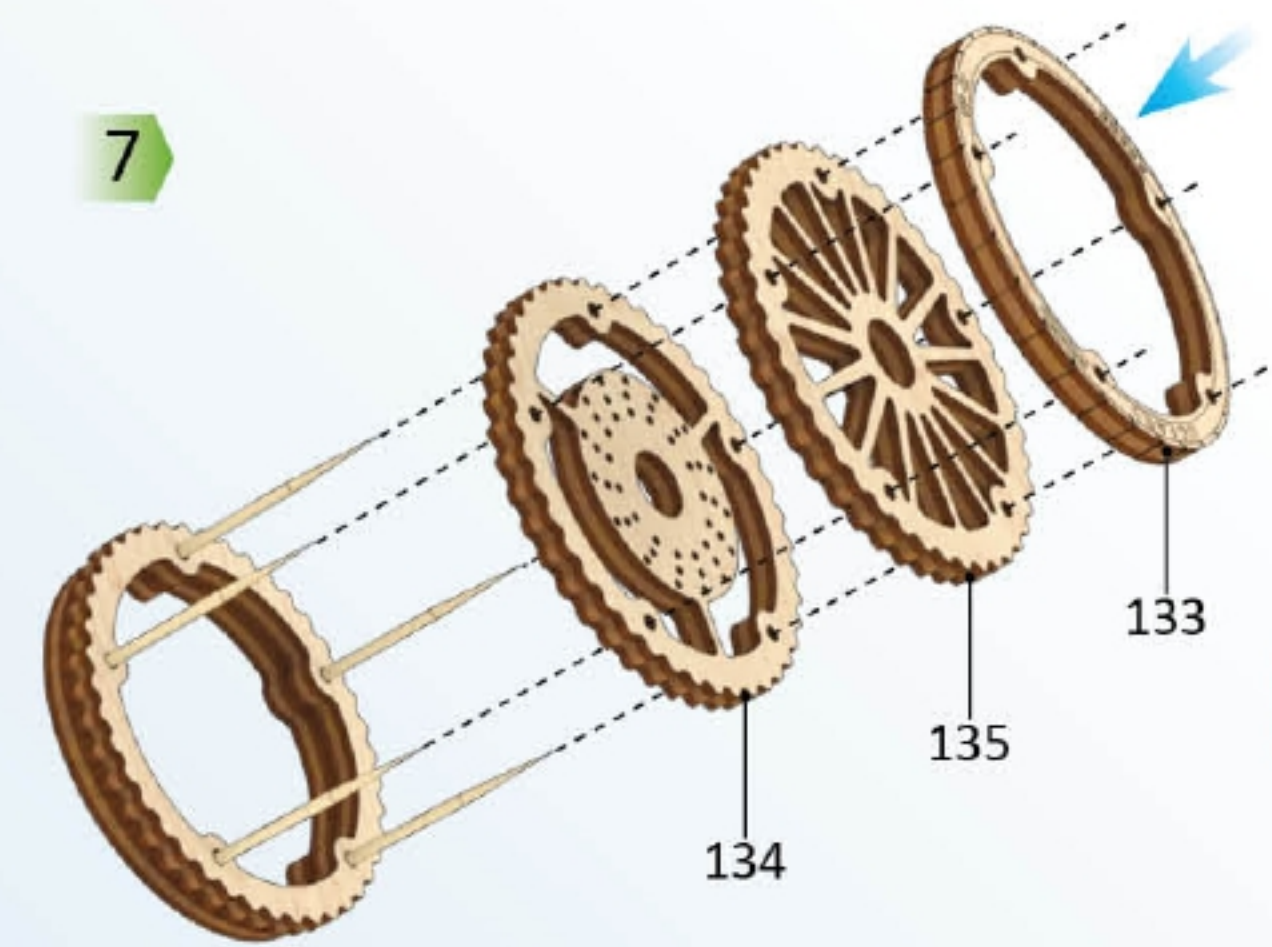
5



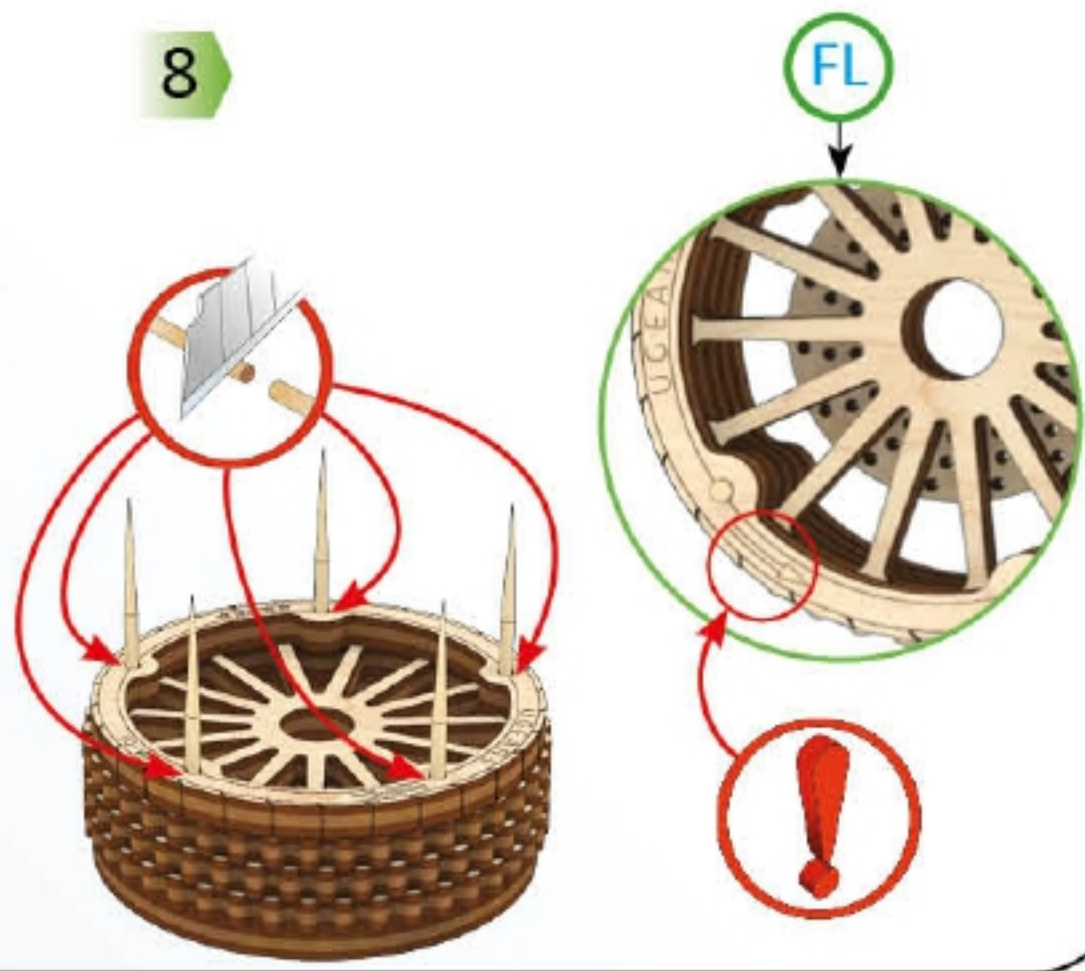
6

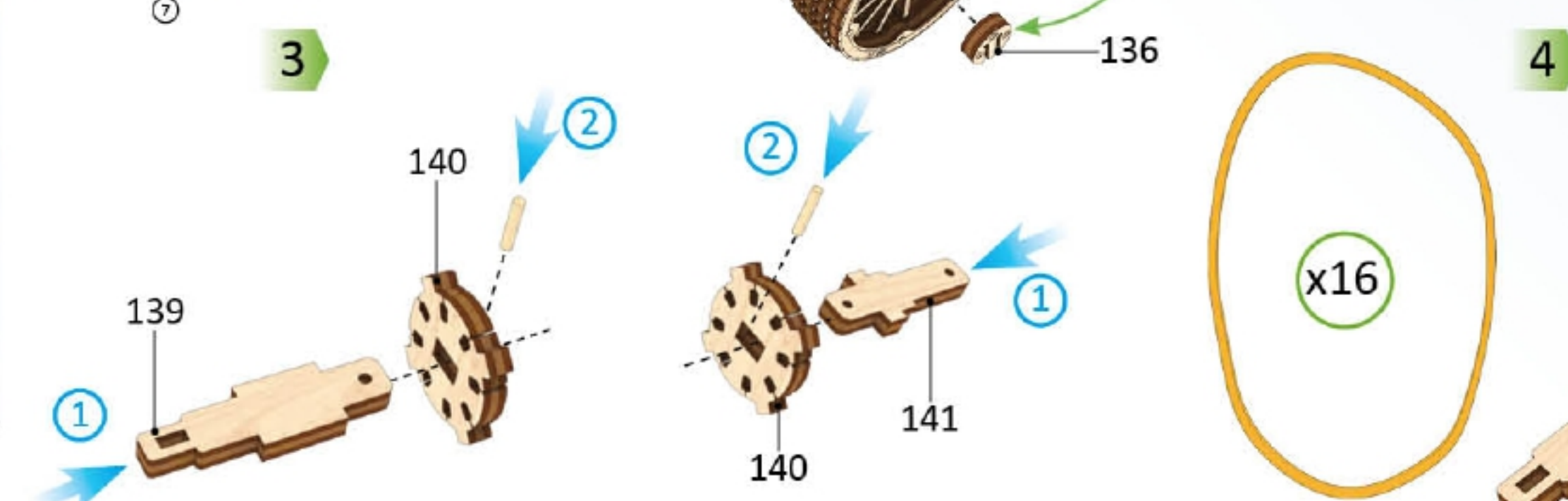
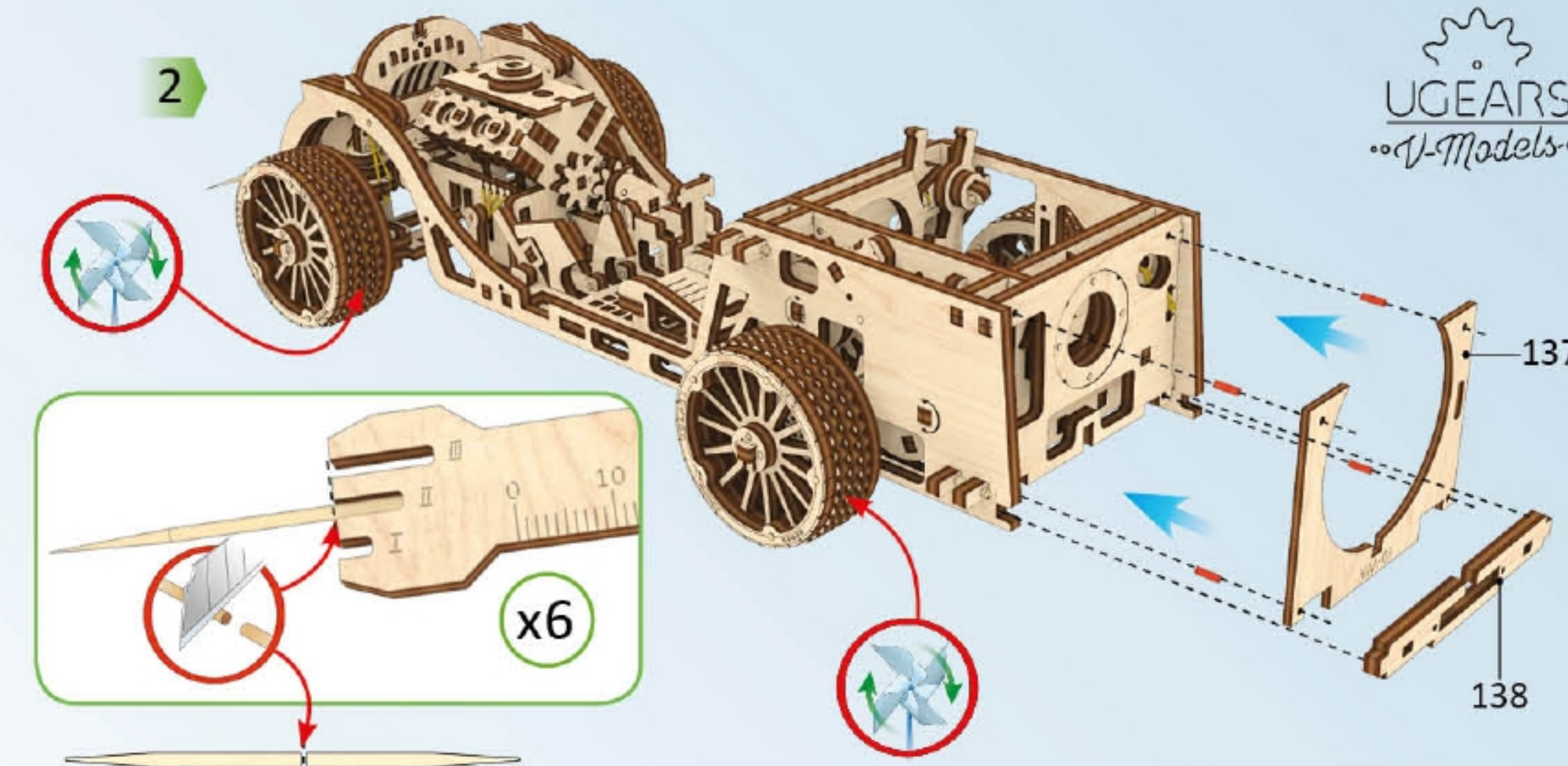
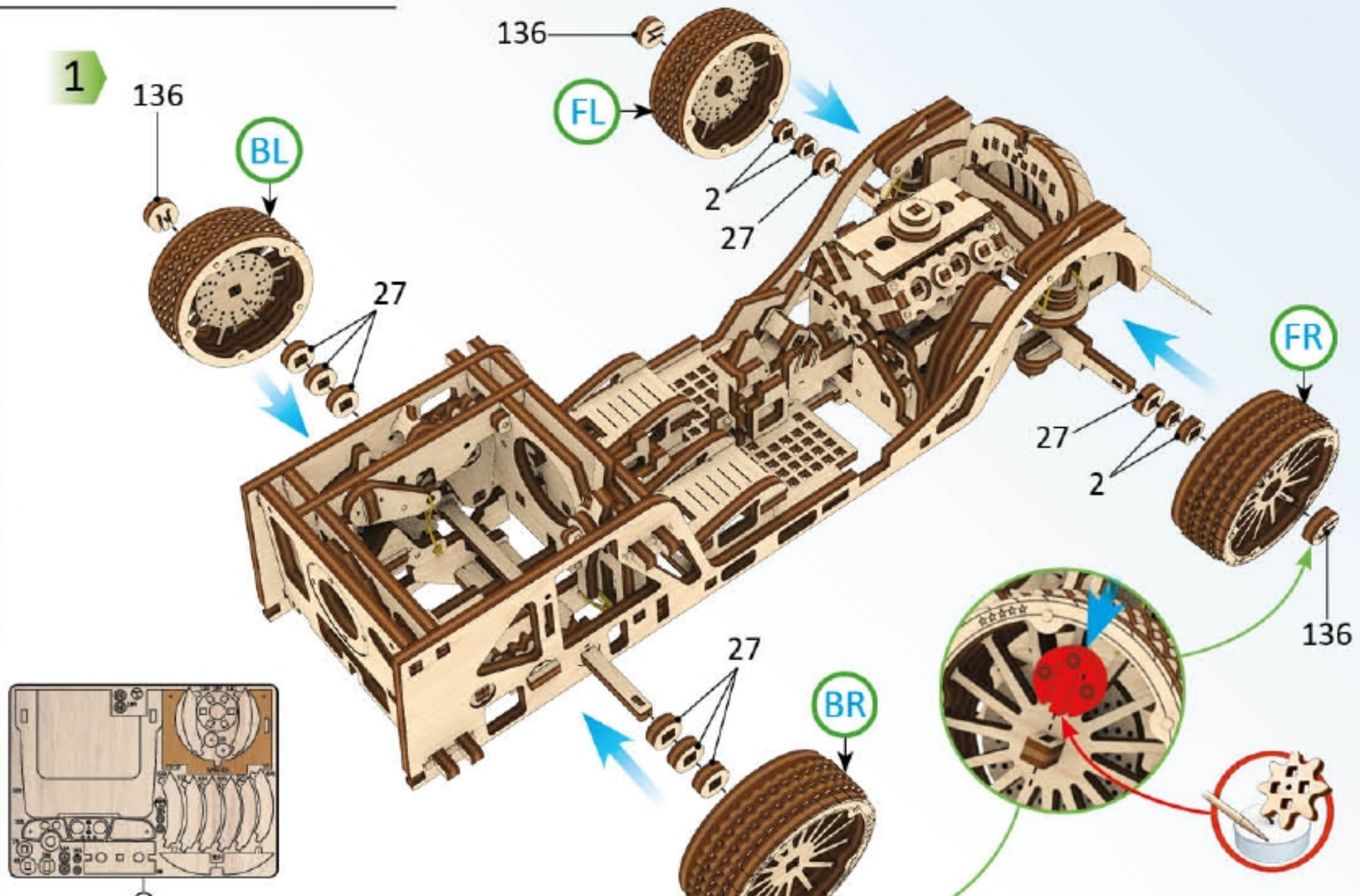
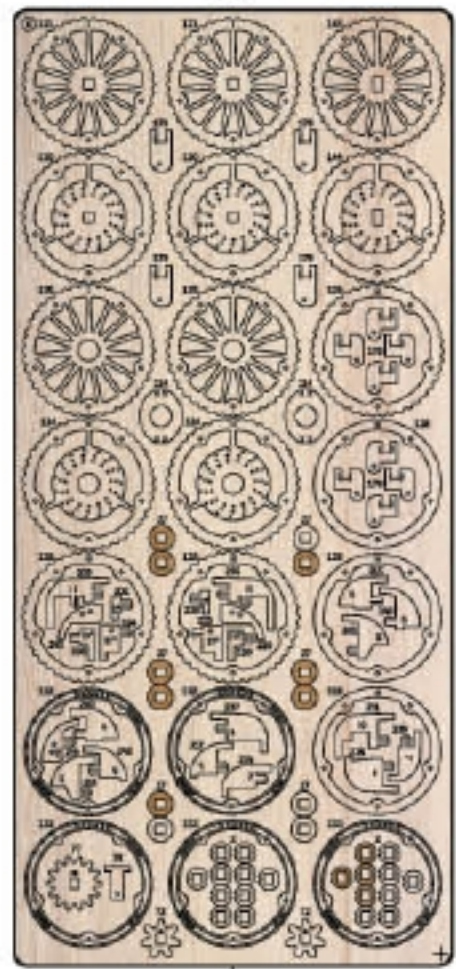
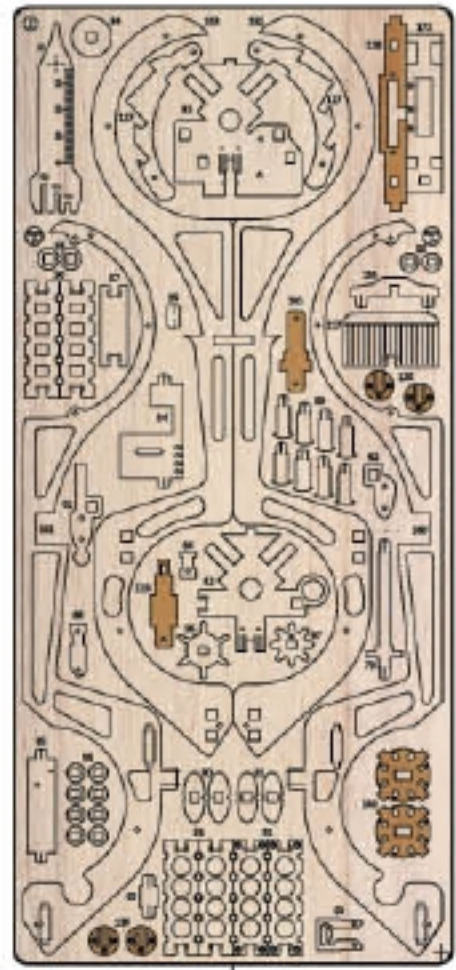


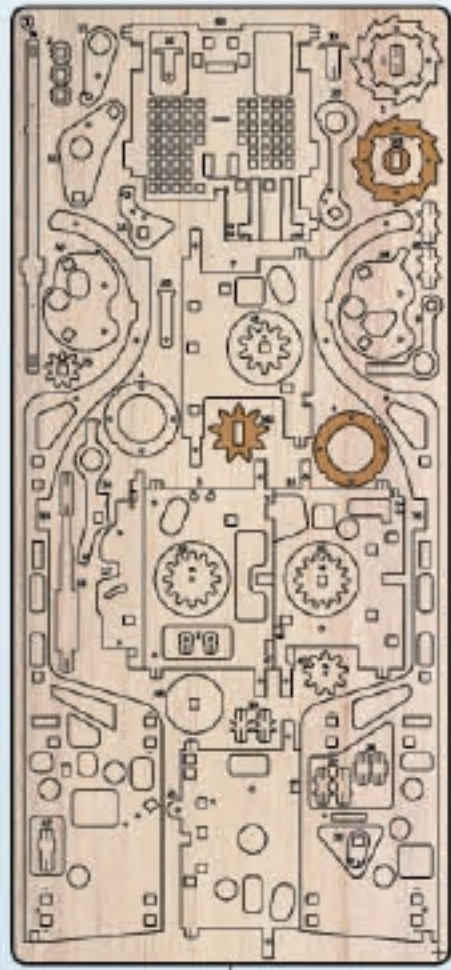
7



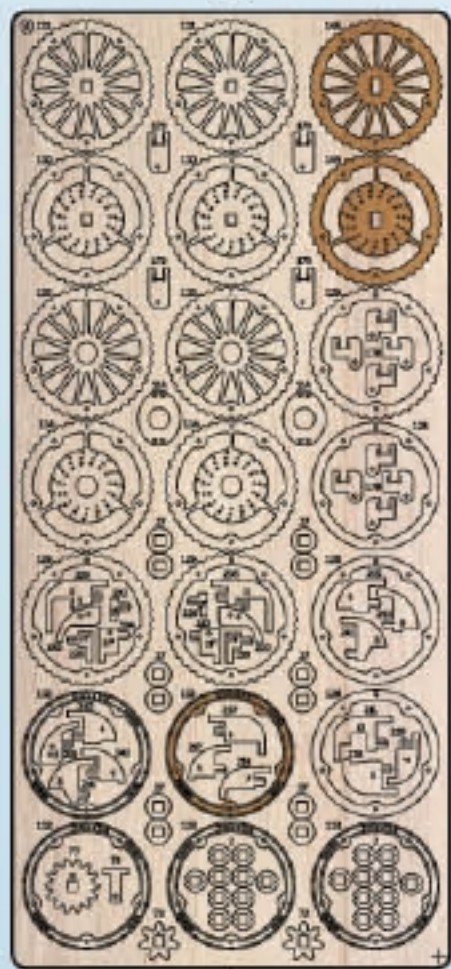
8





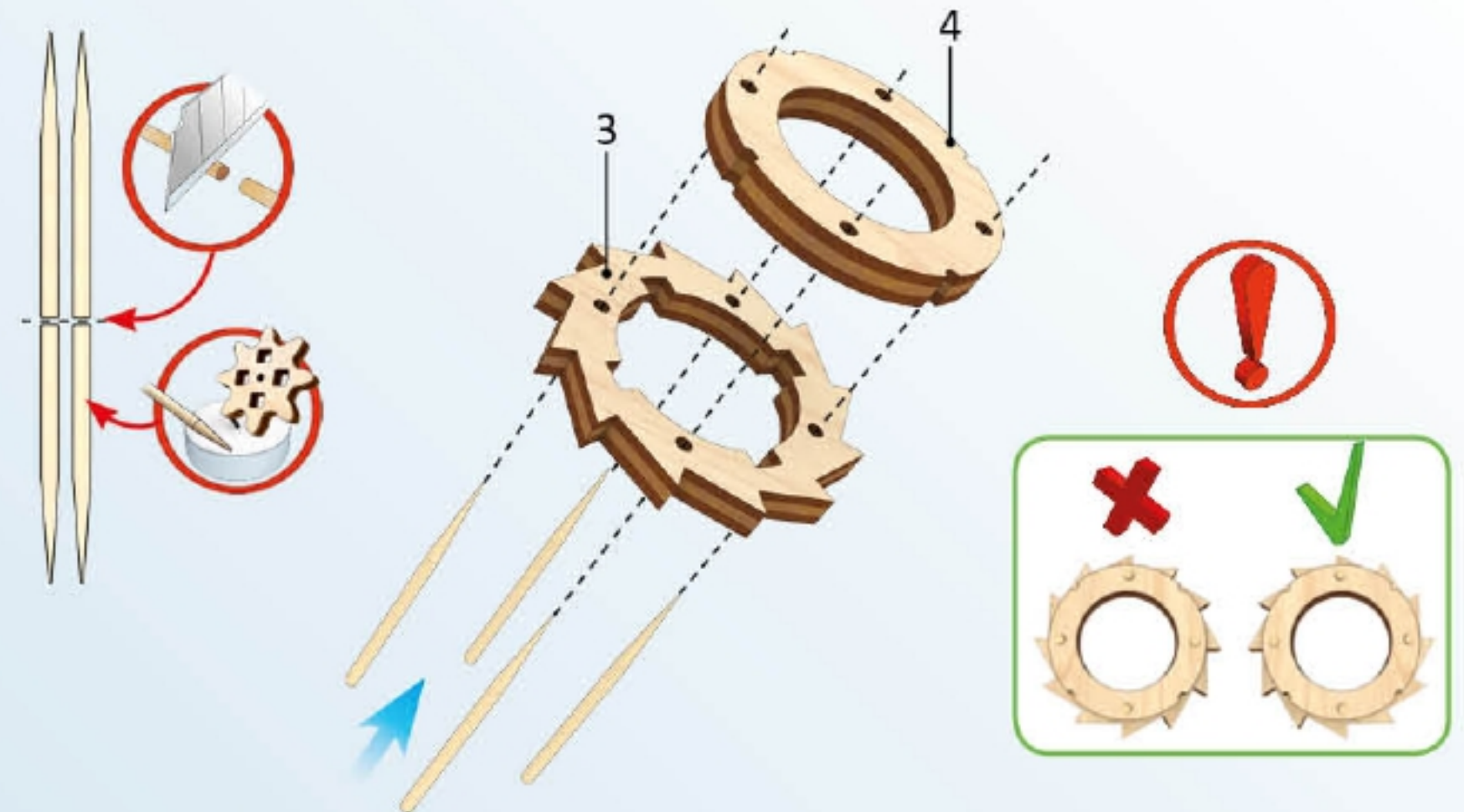


1

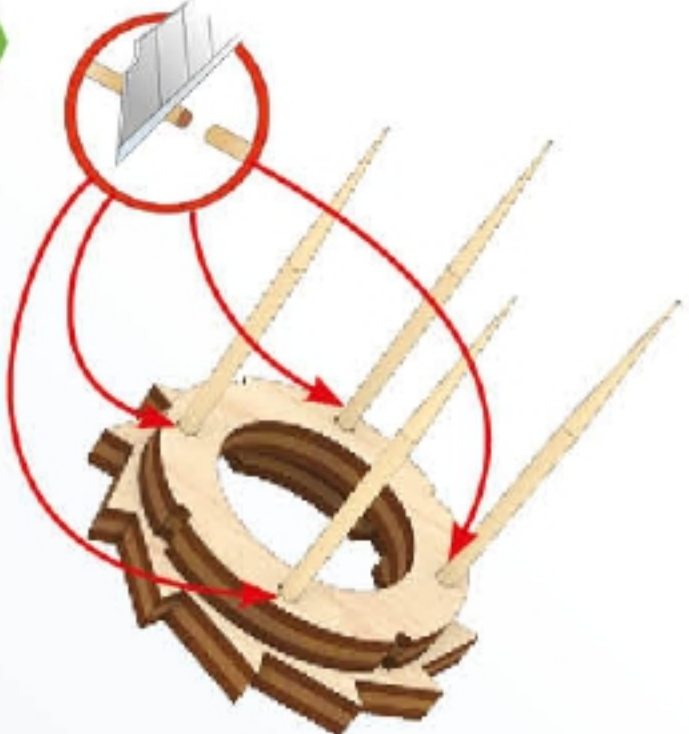


4

1



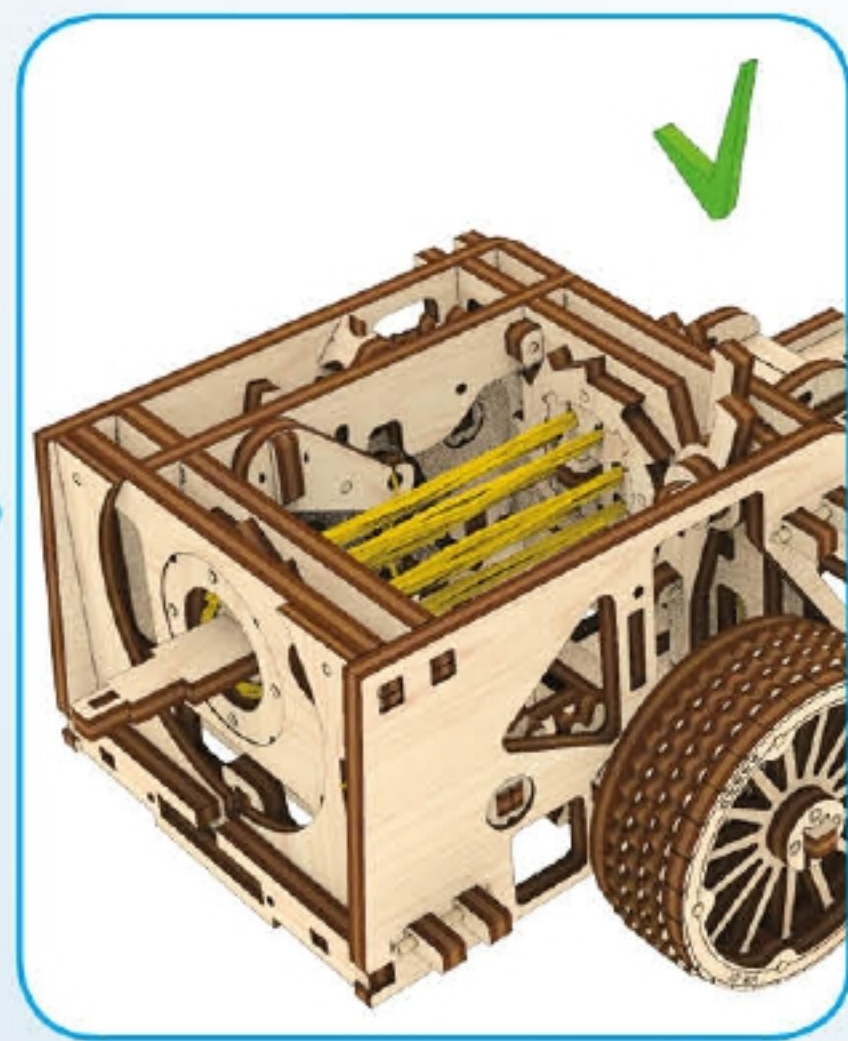
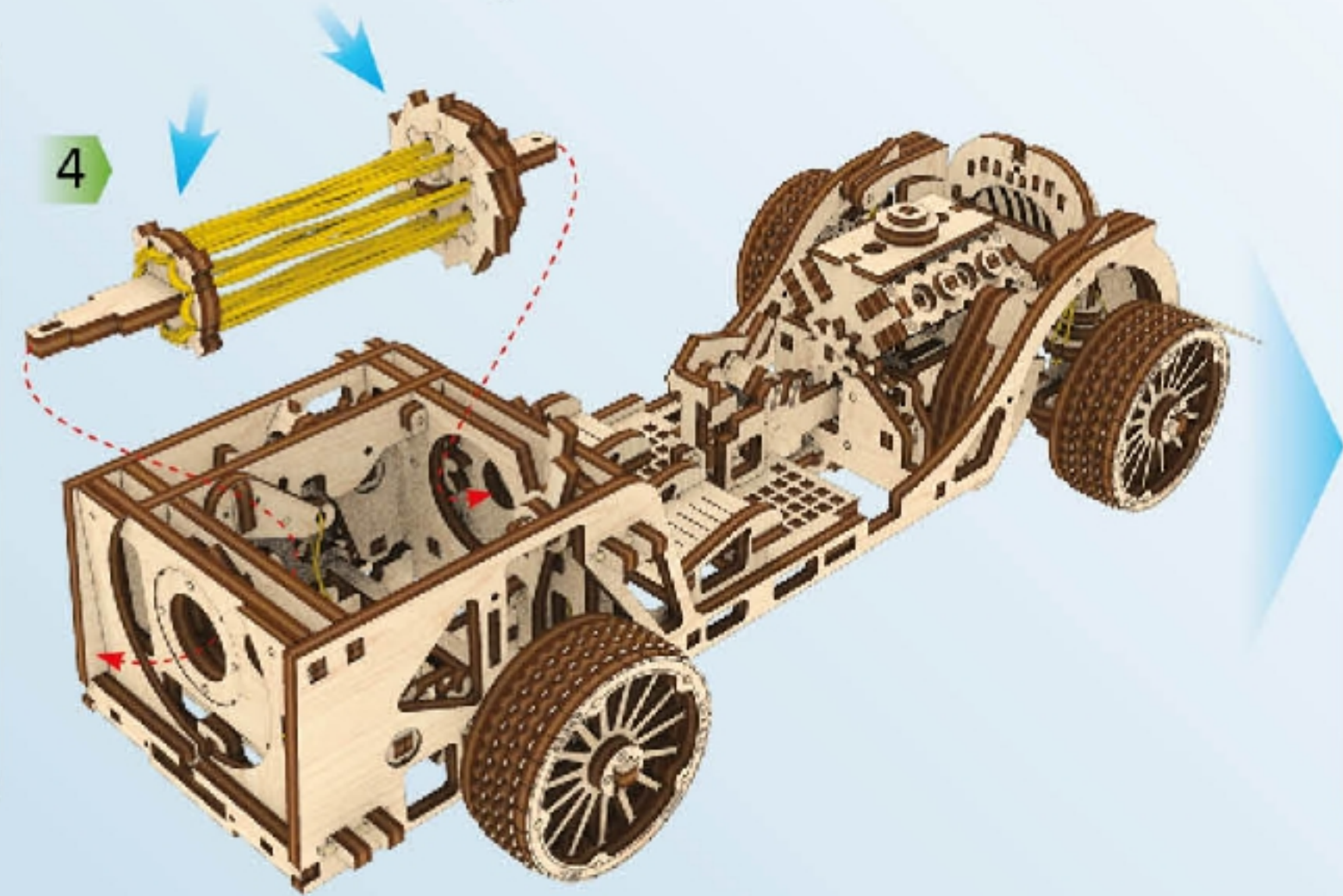
2



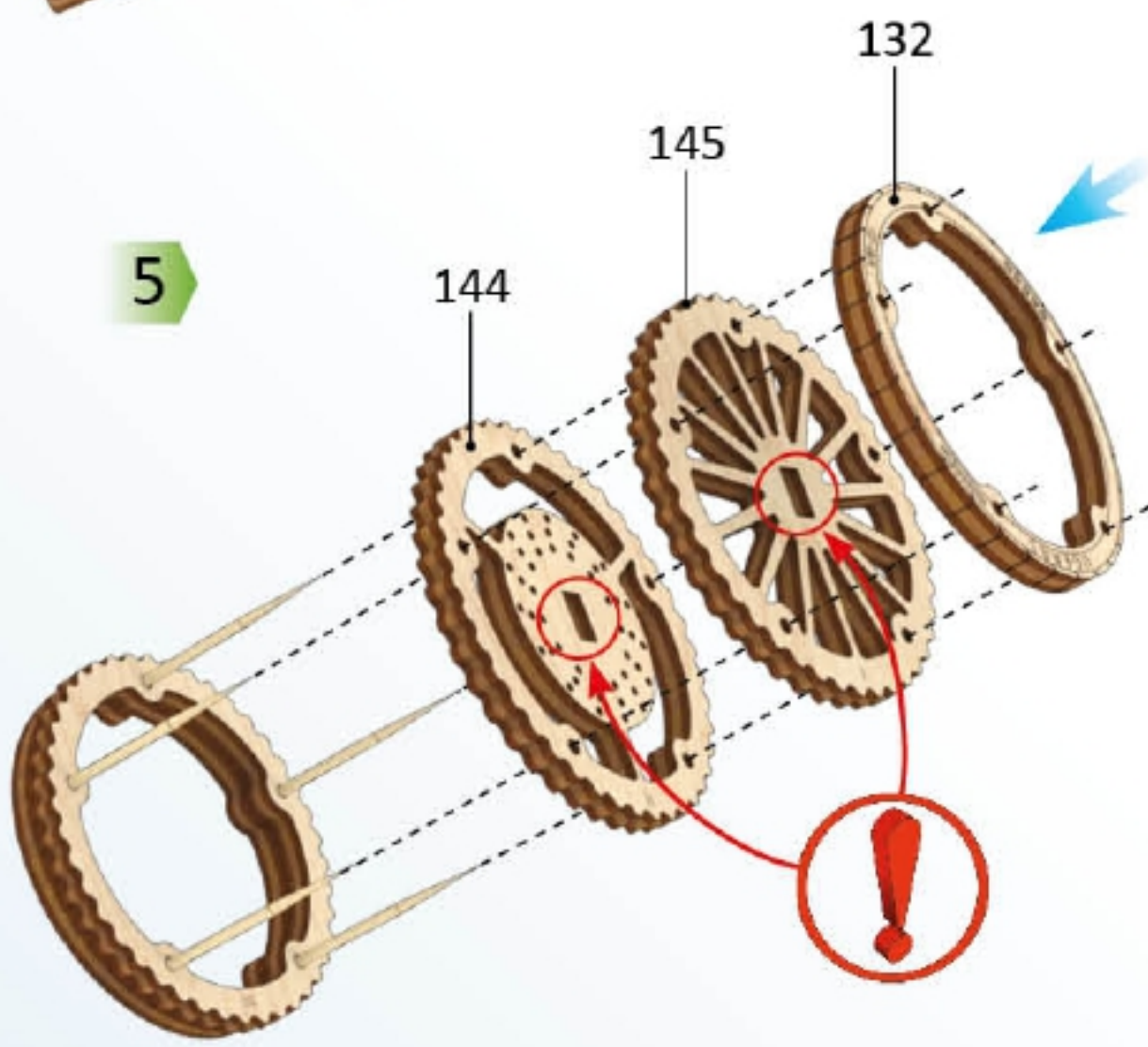
3



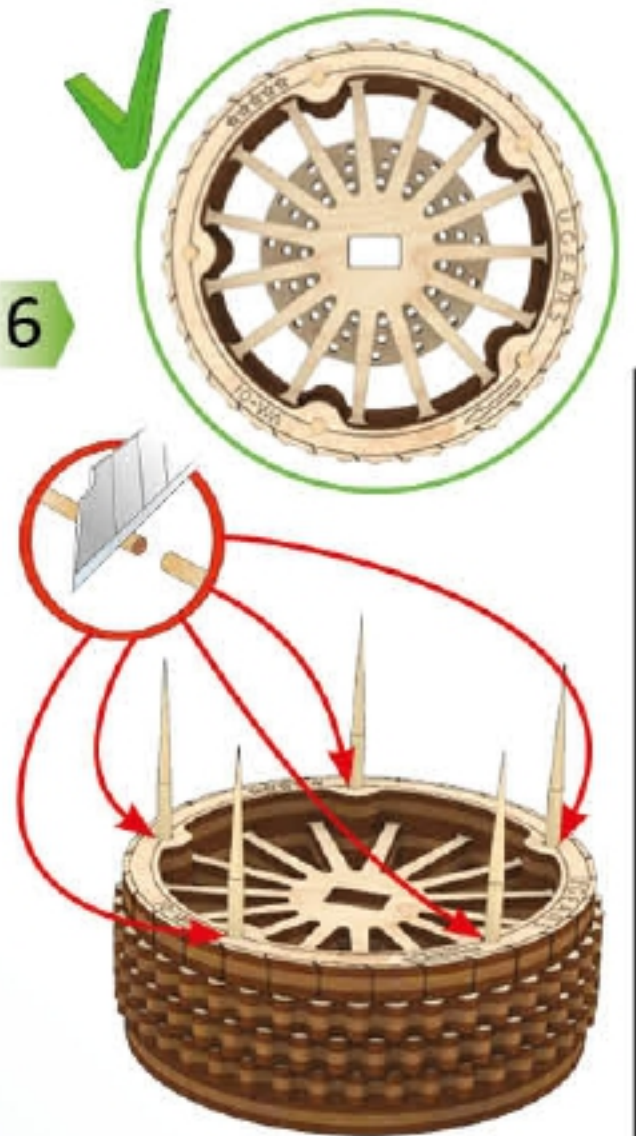
4

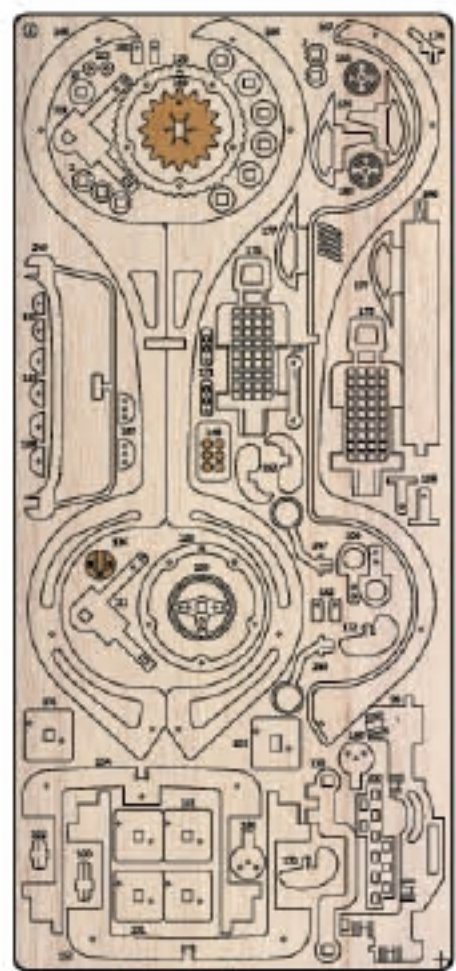


5

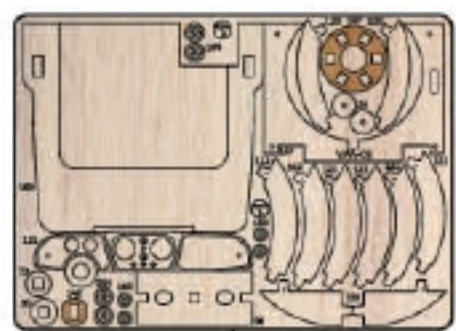


6



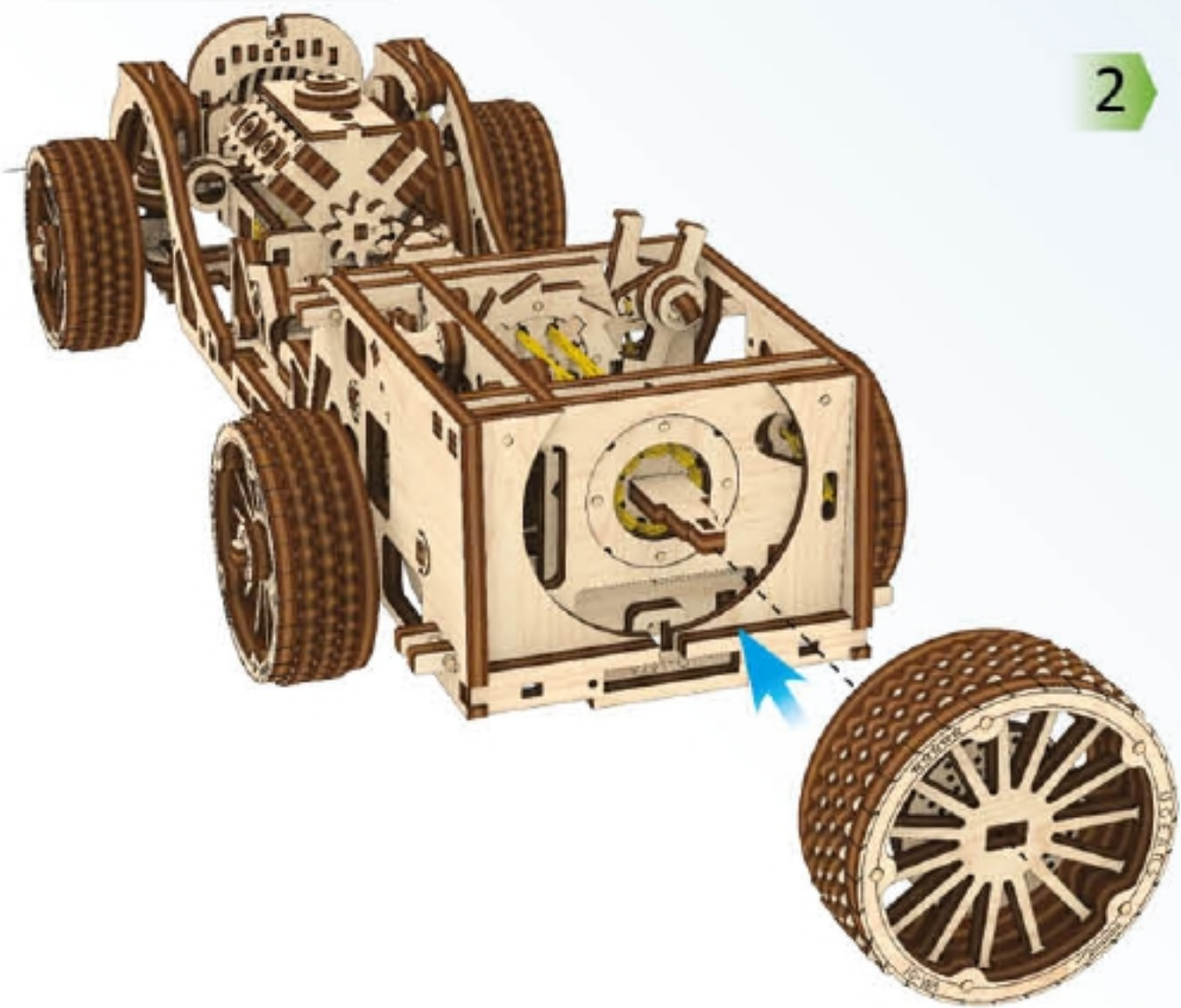


6

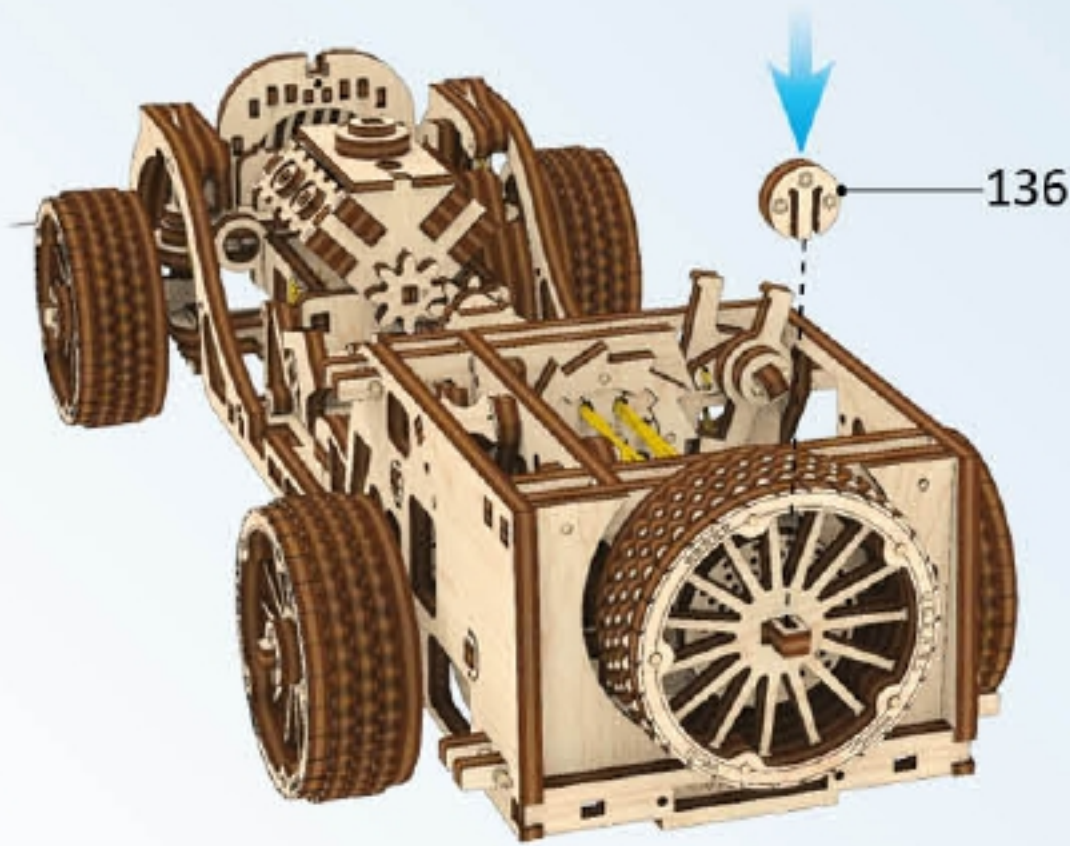


7

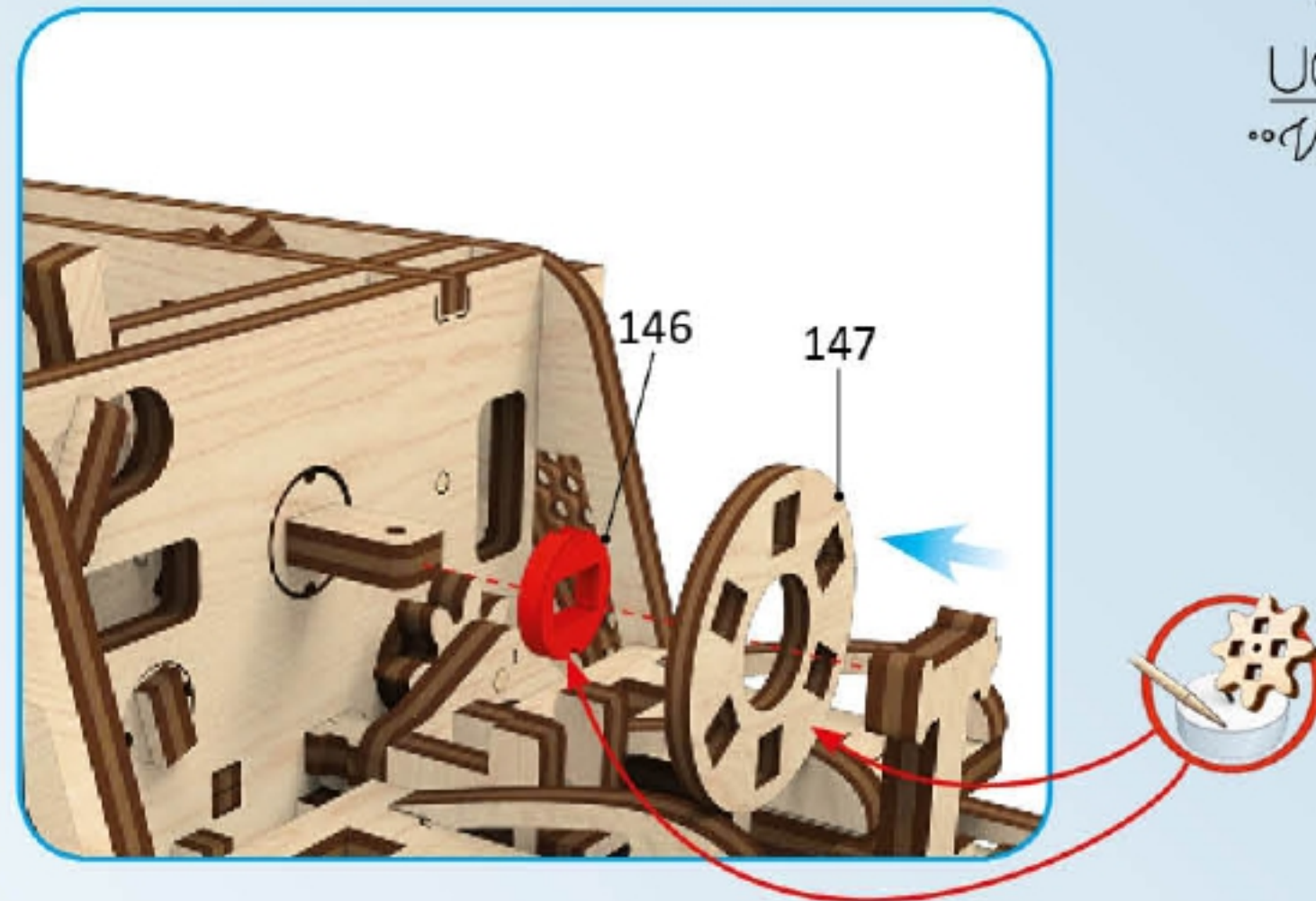
1



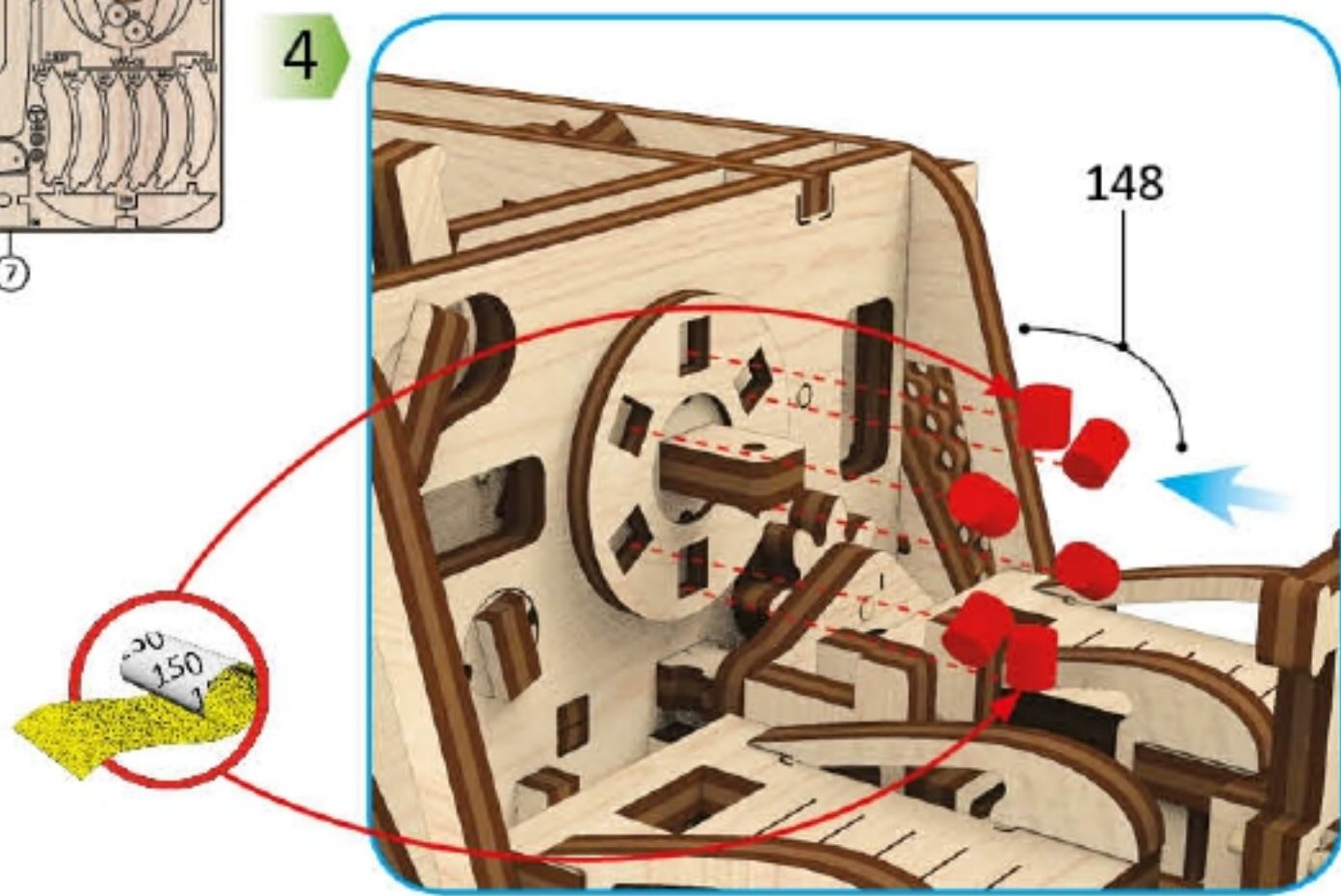
2



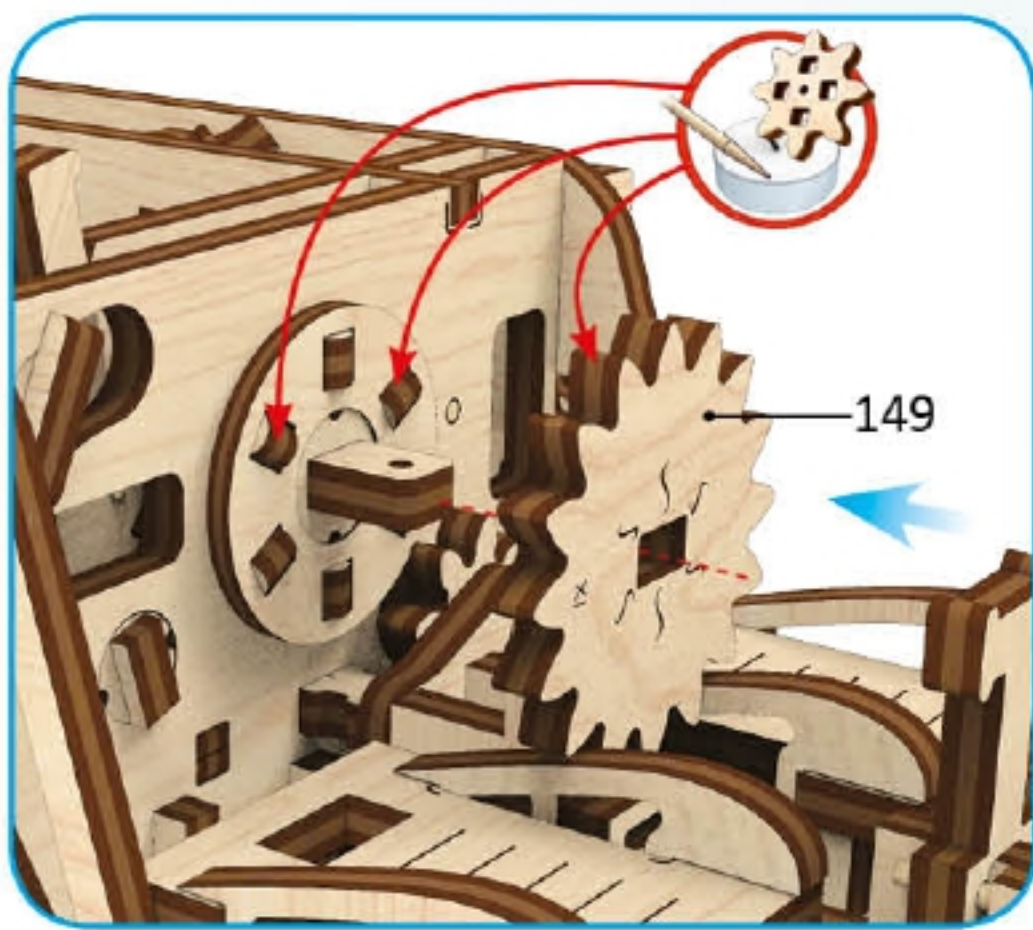
3



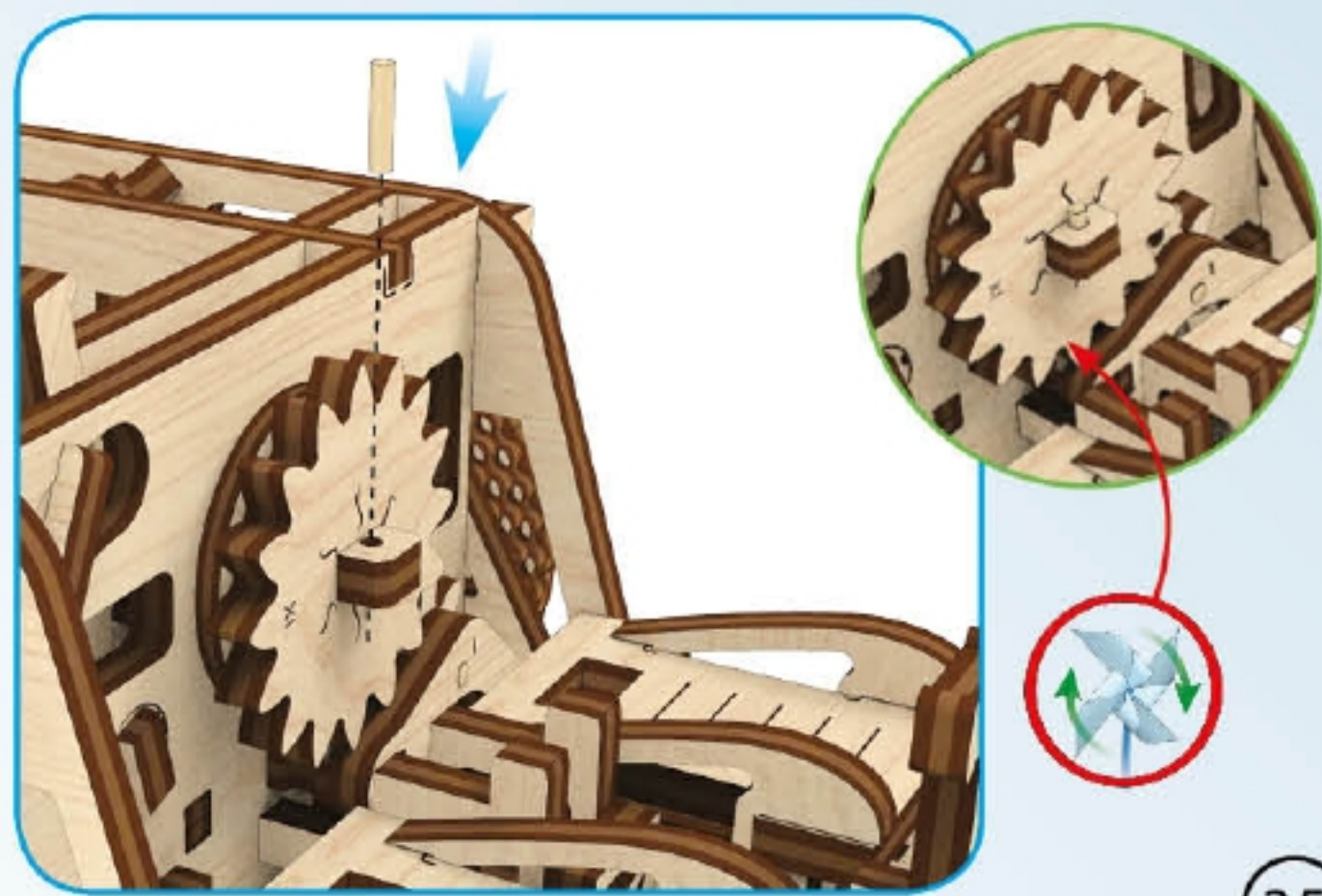
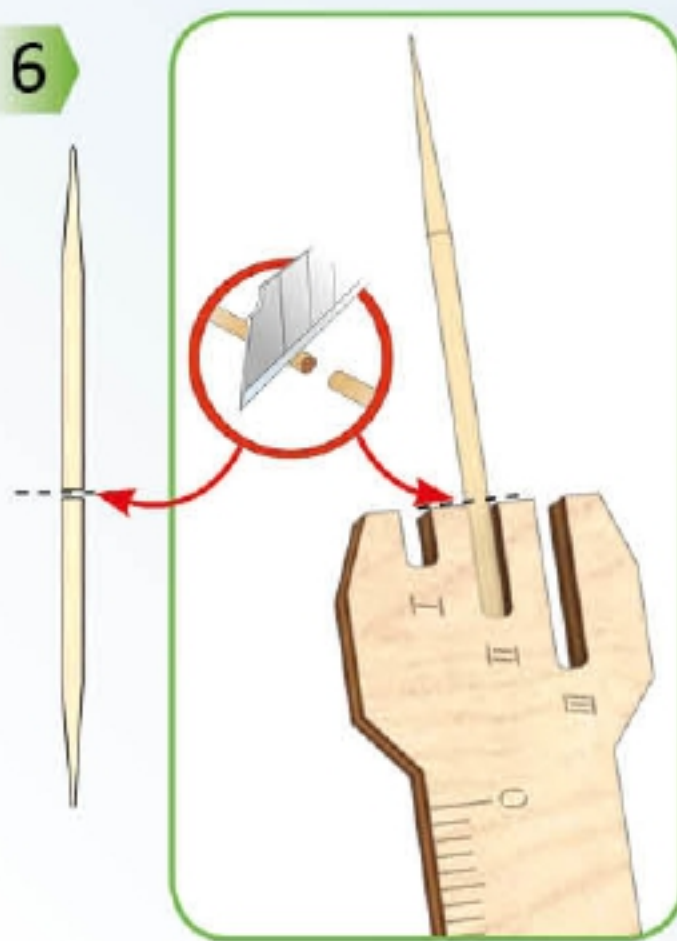
4

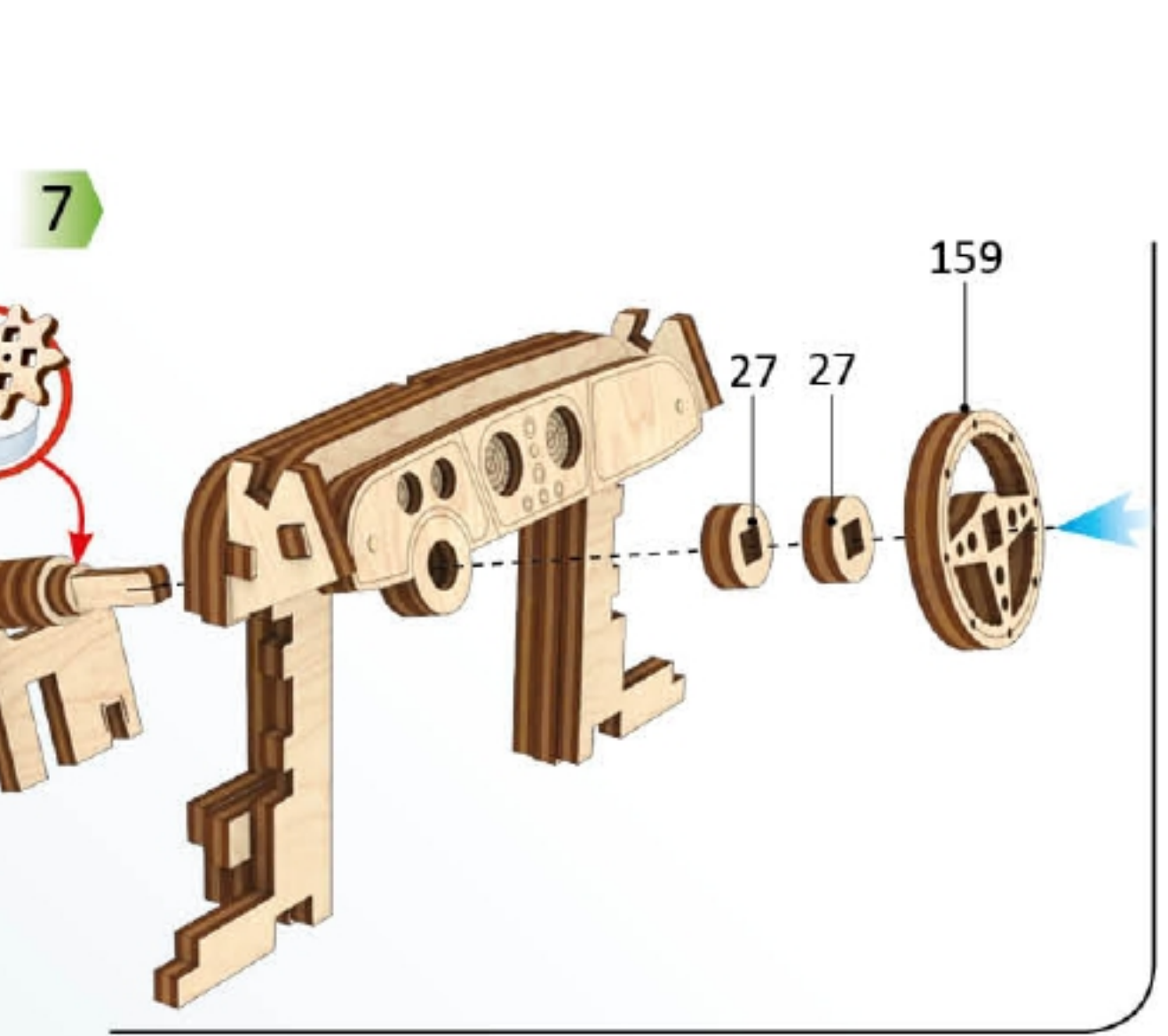
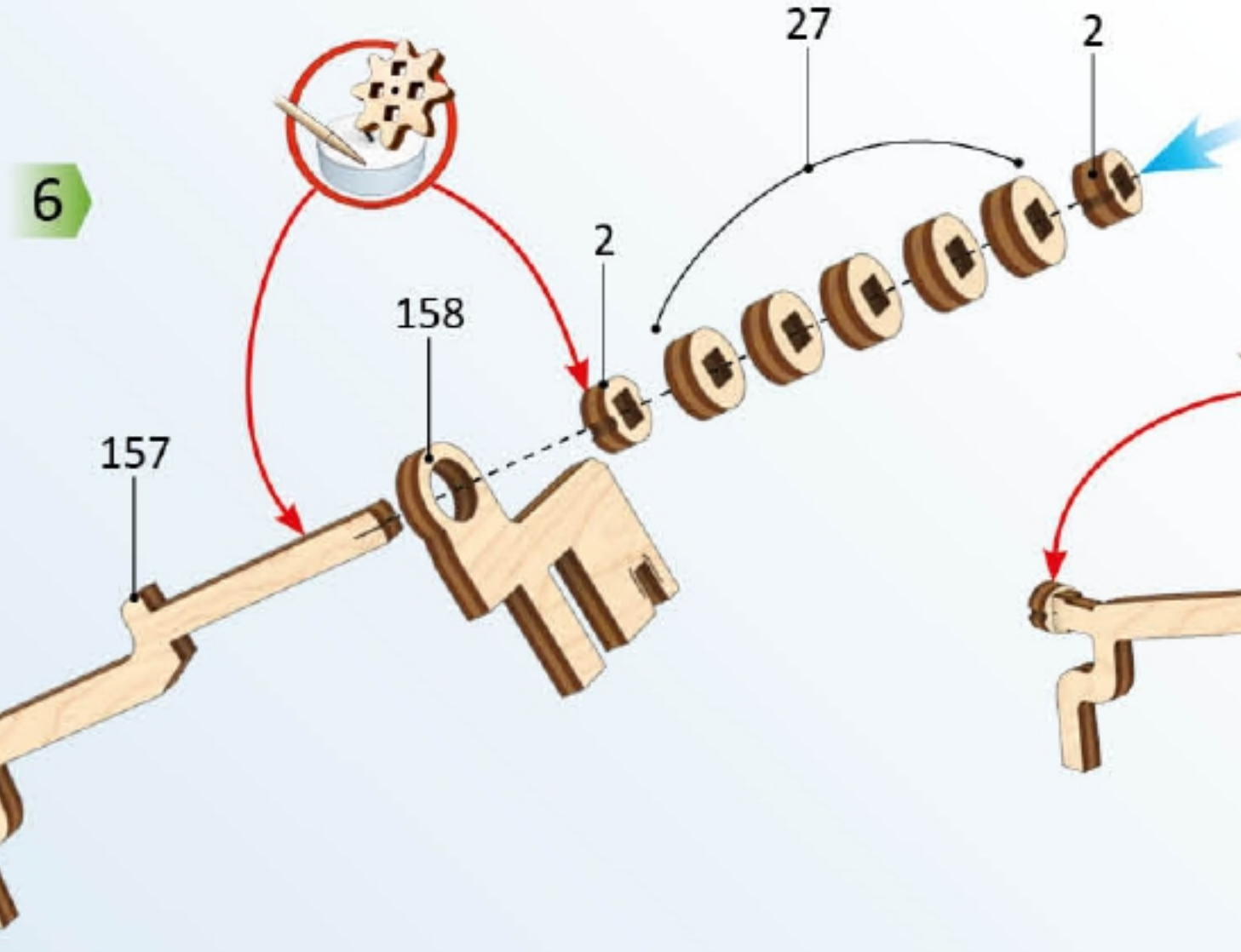
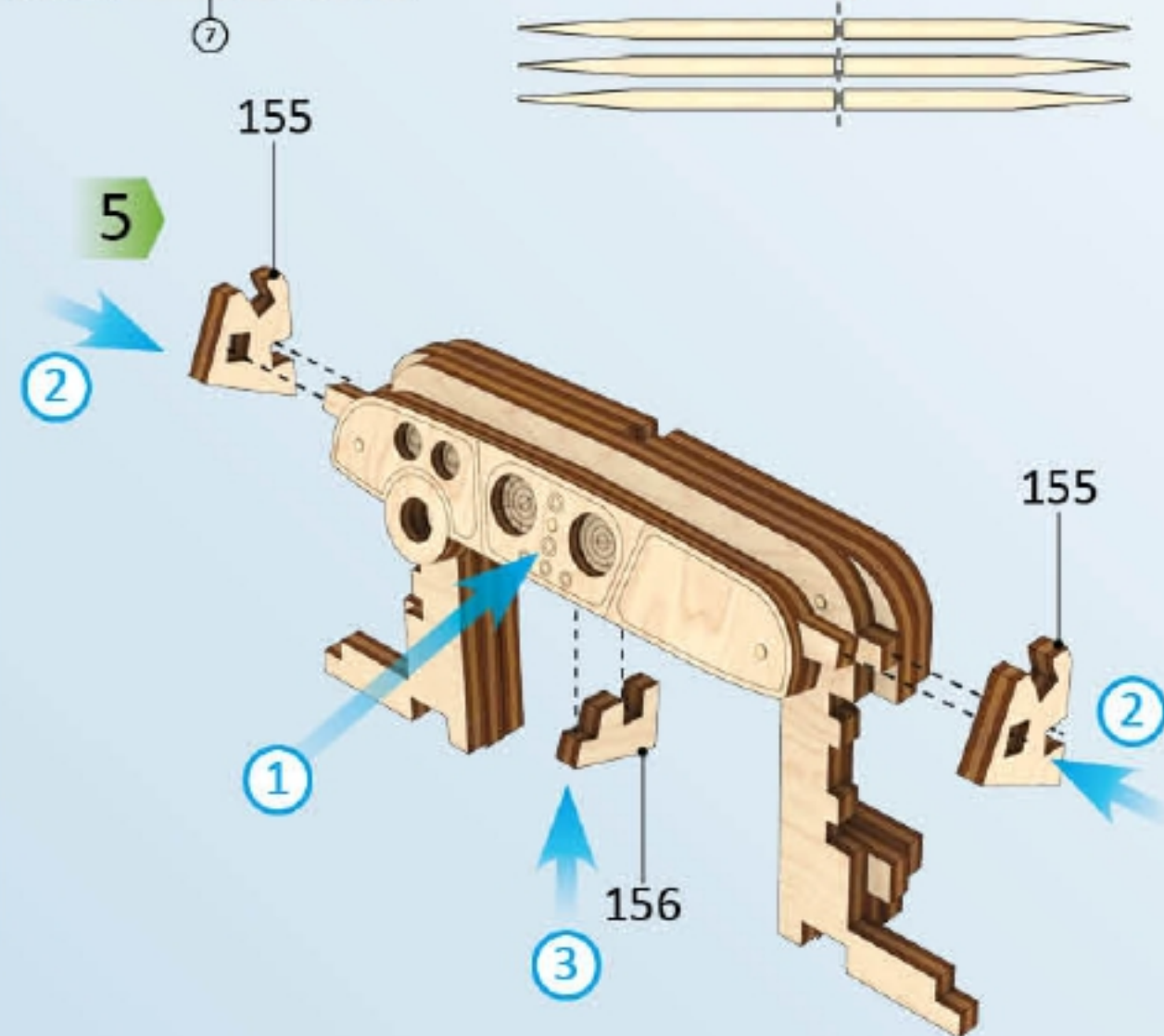
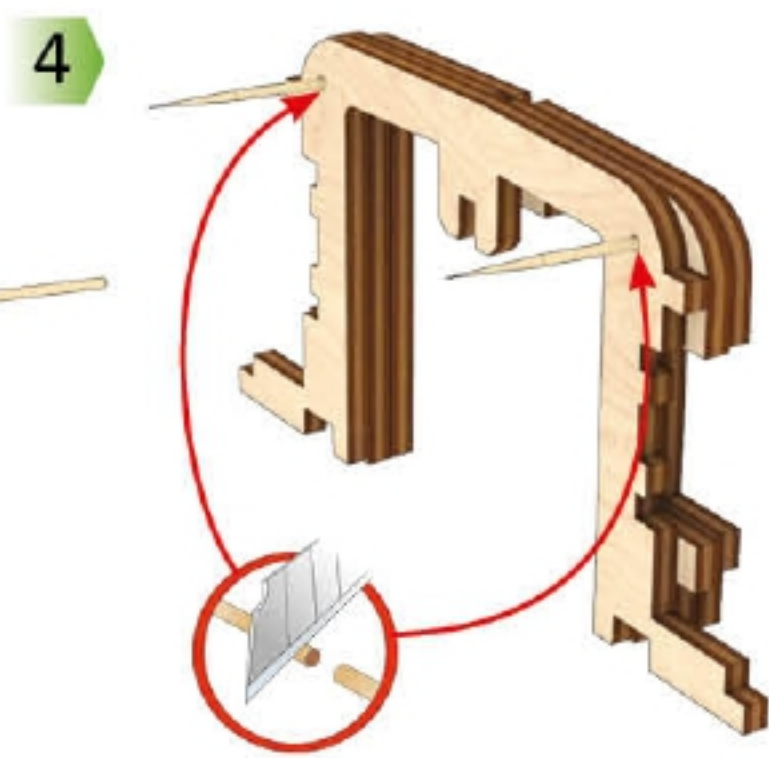
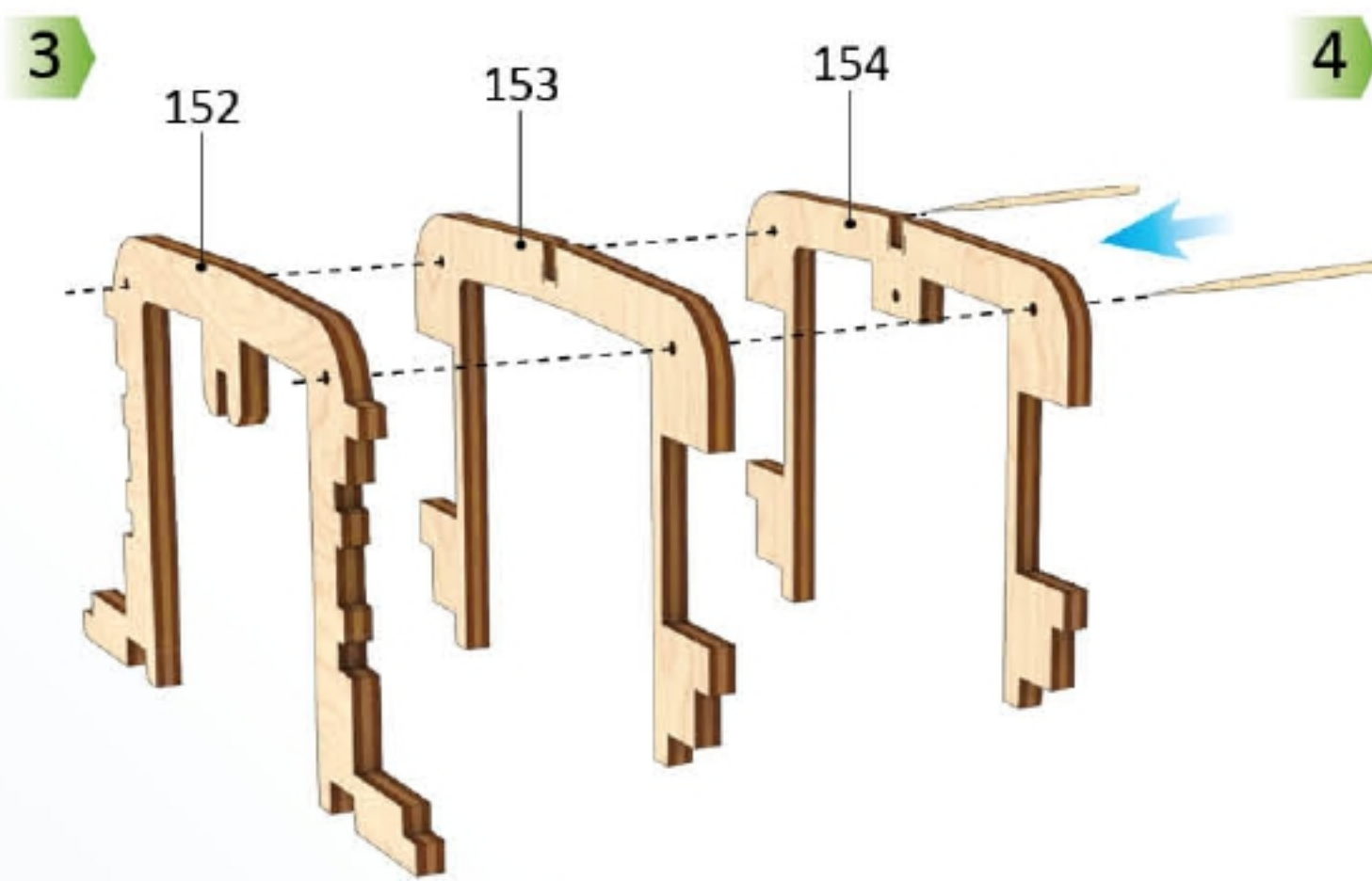
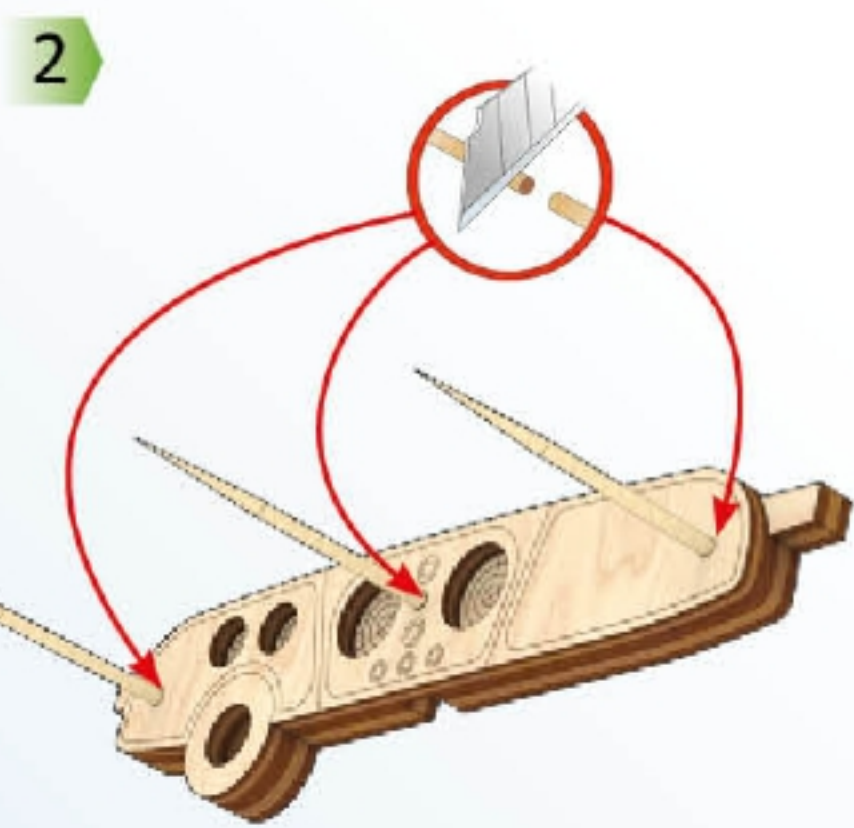
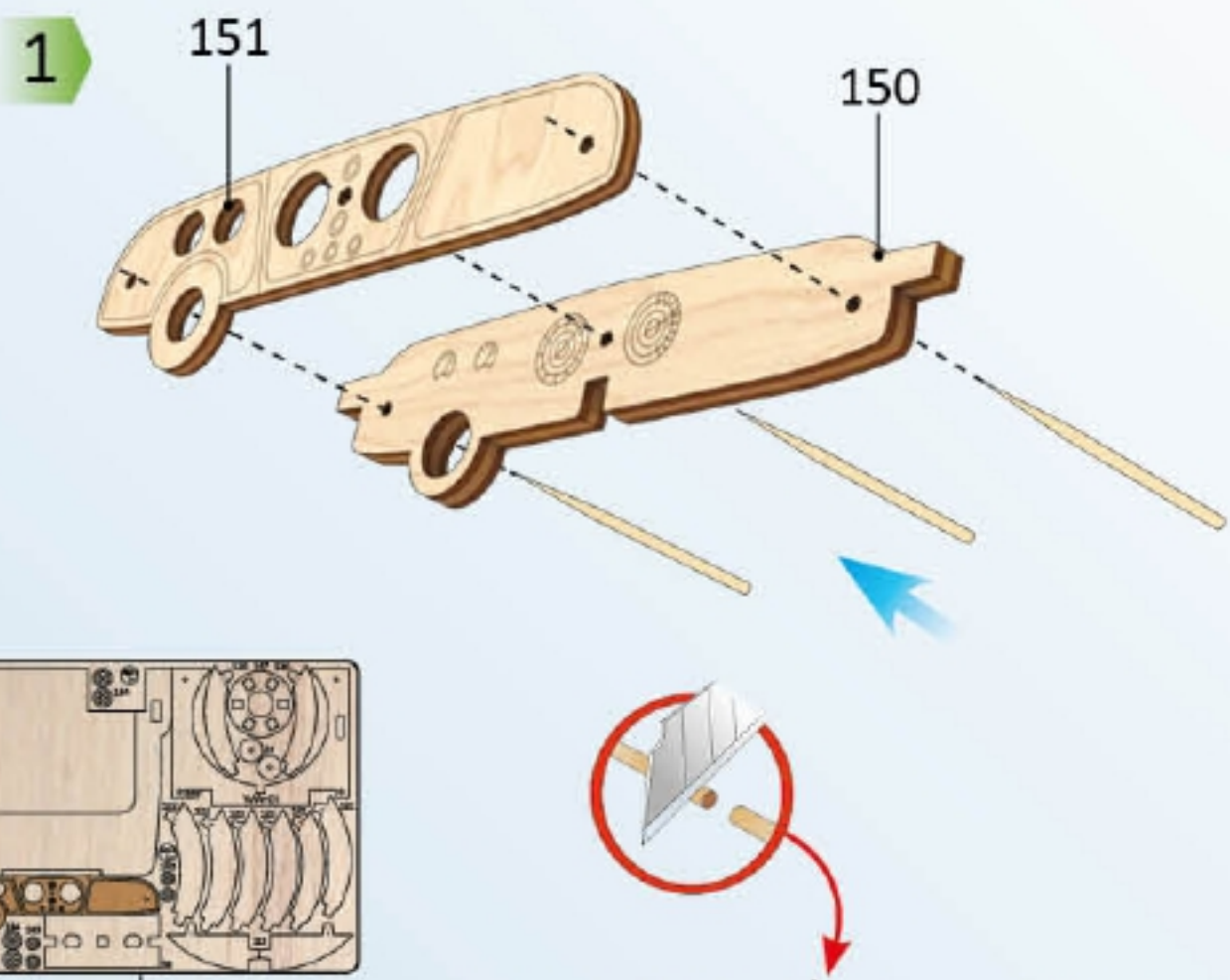
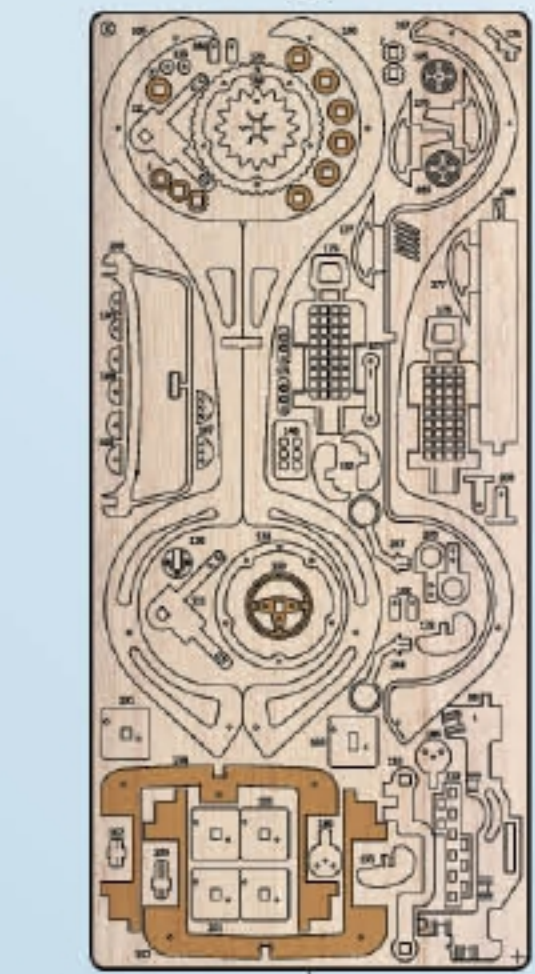
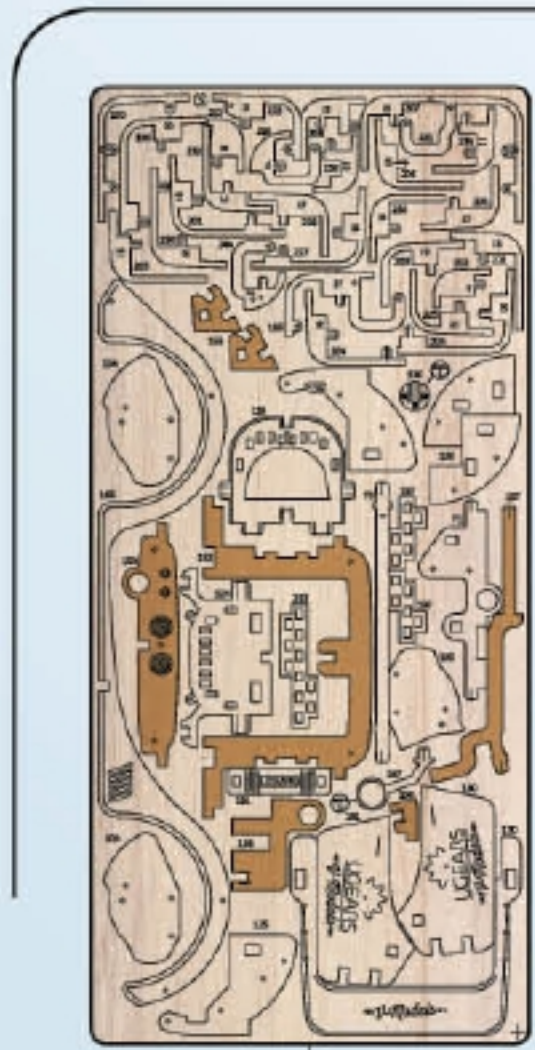


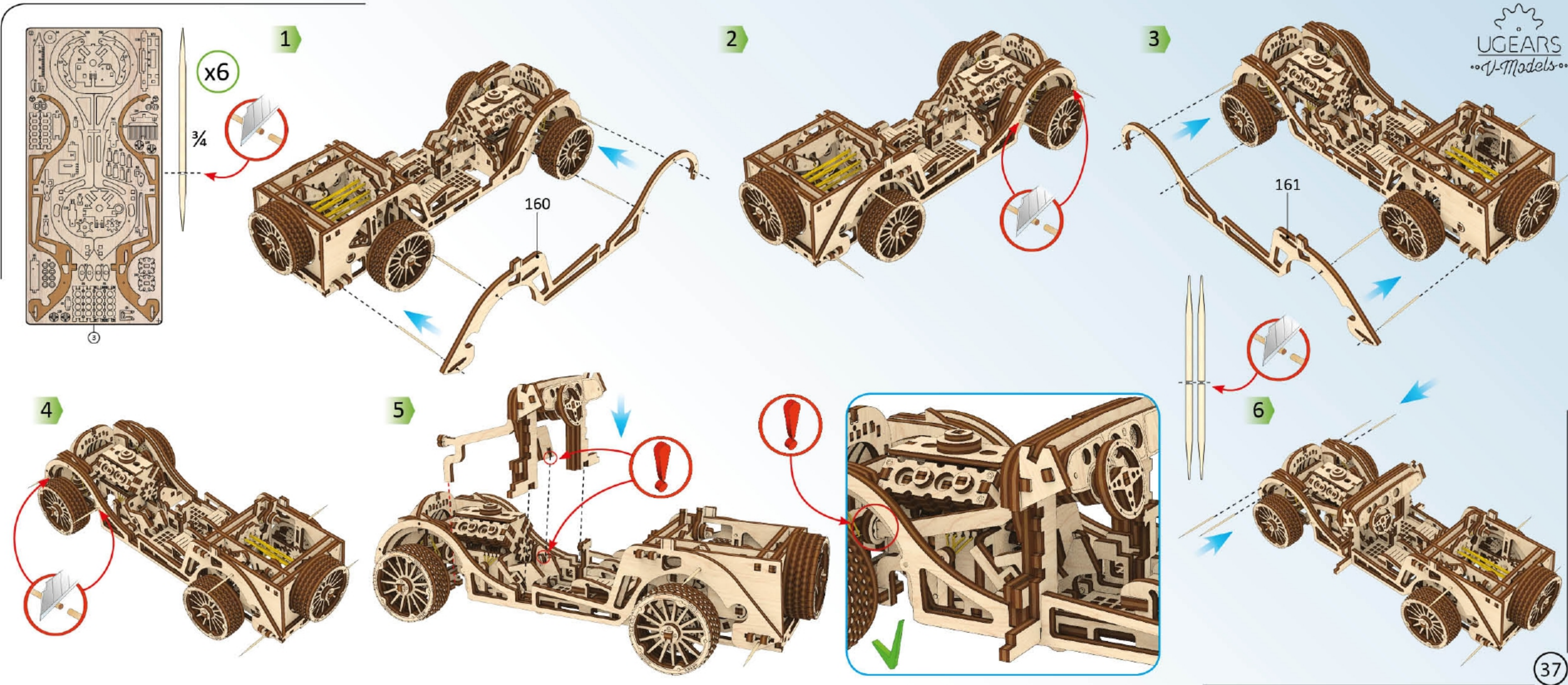
5

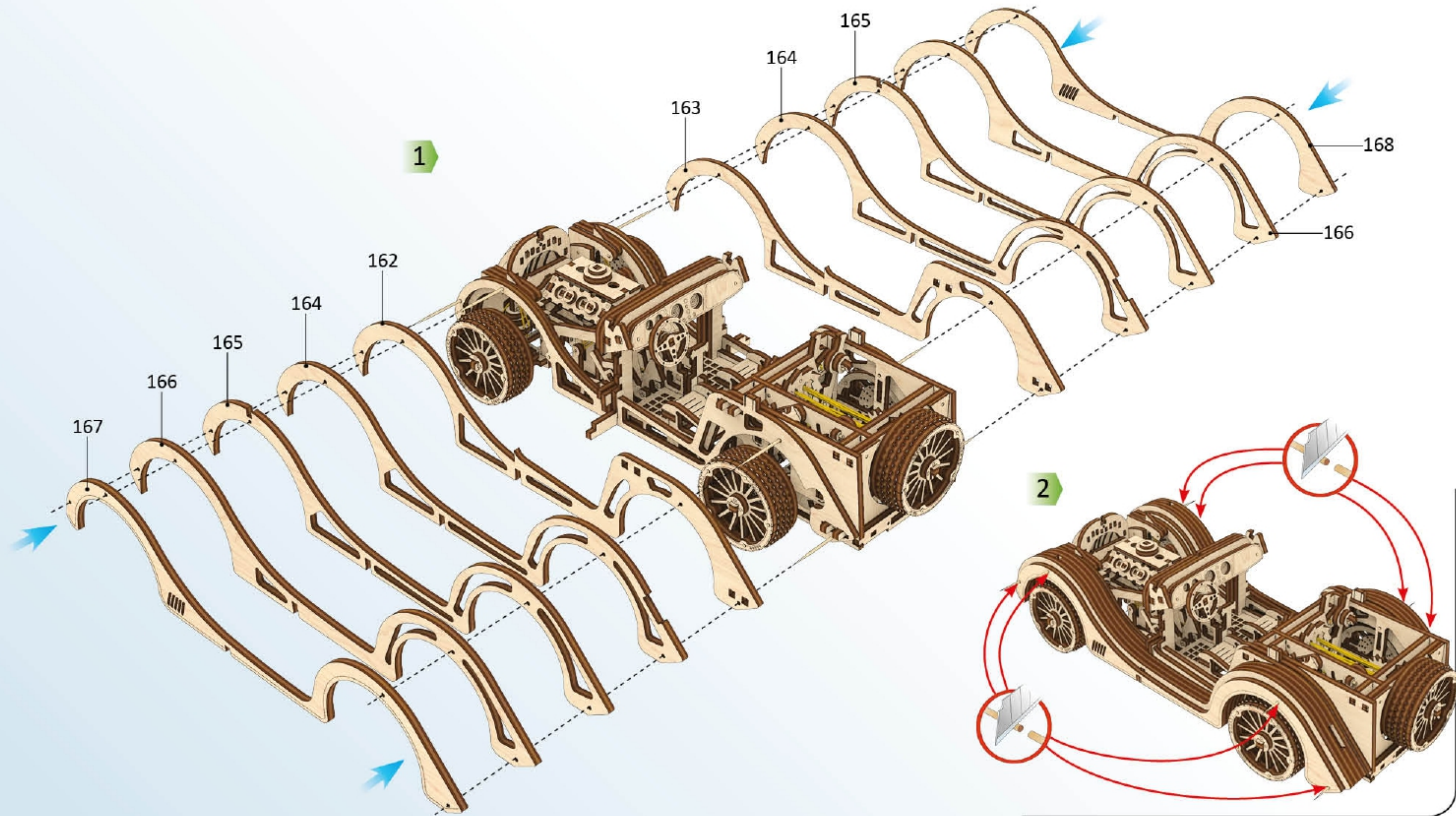
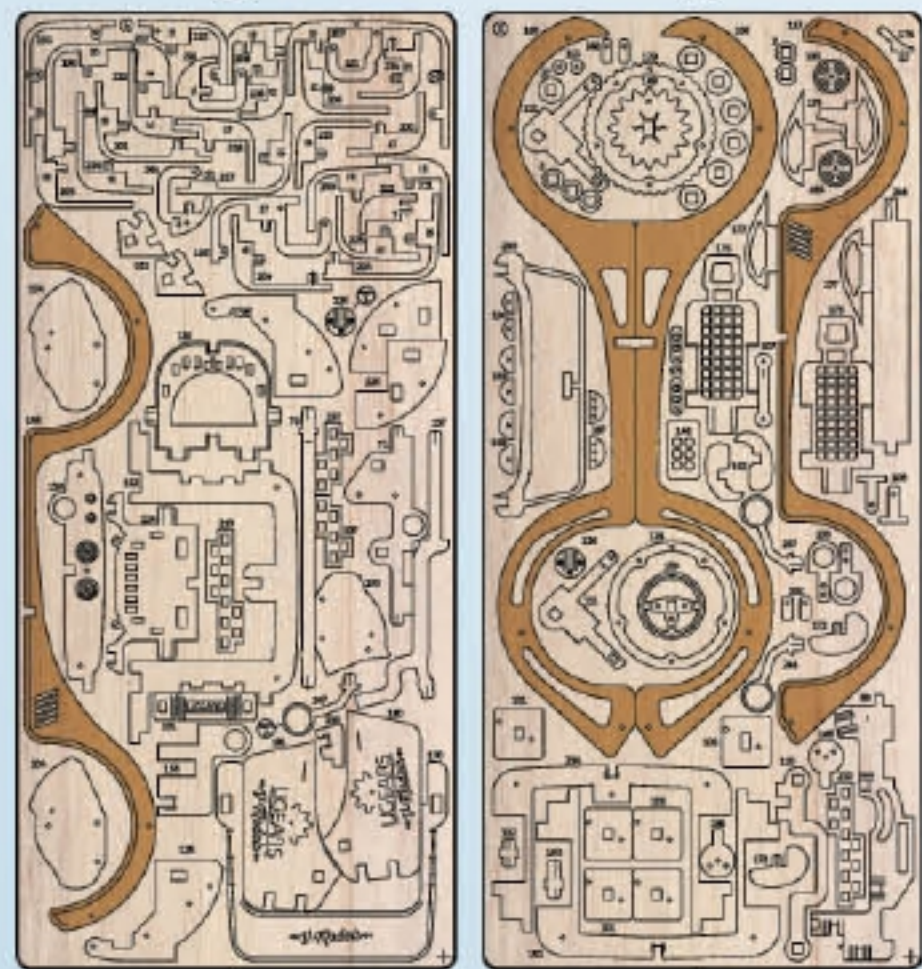
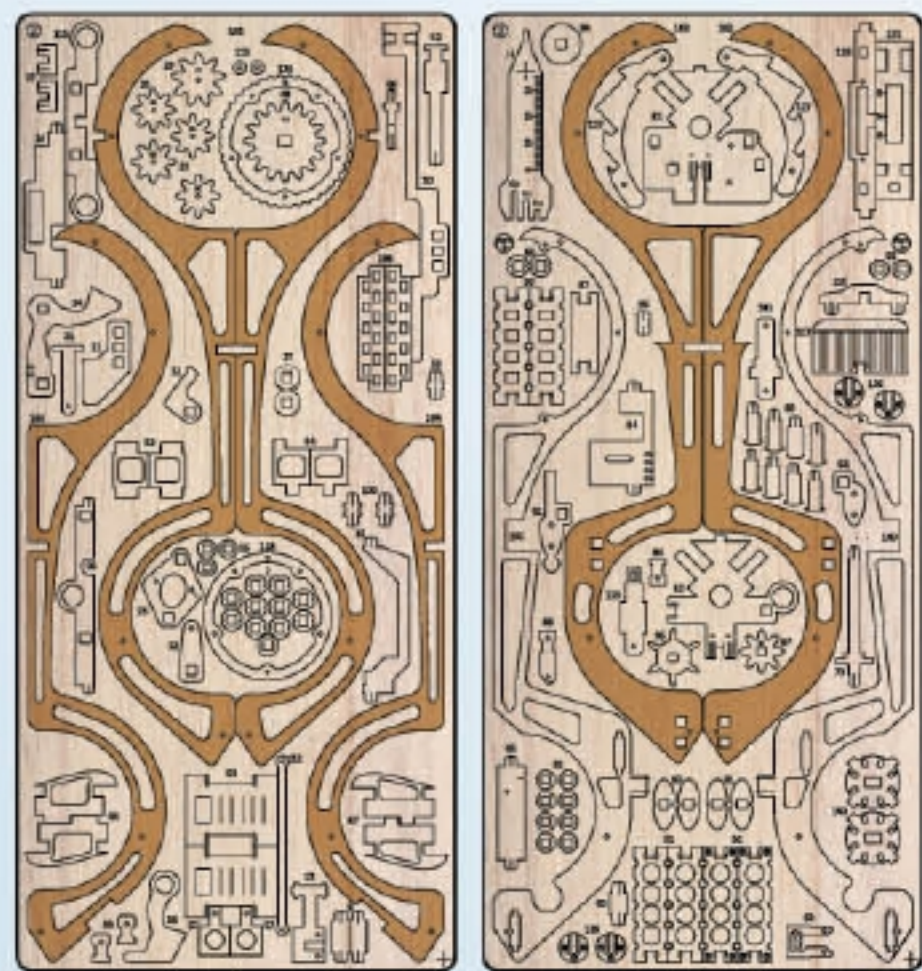


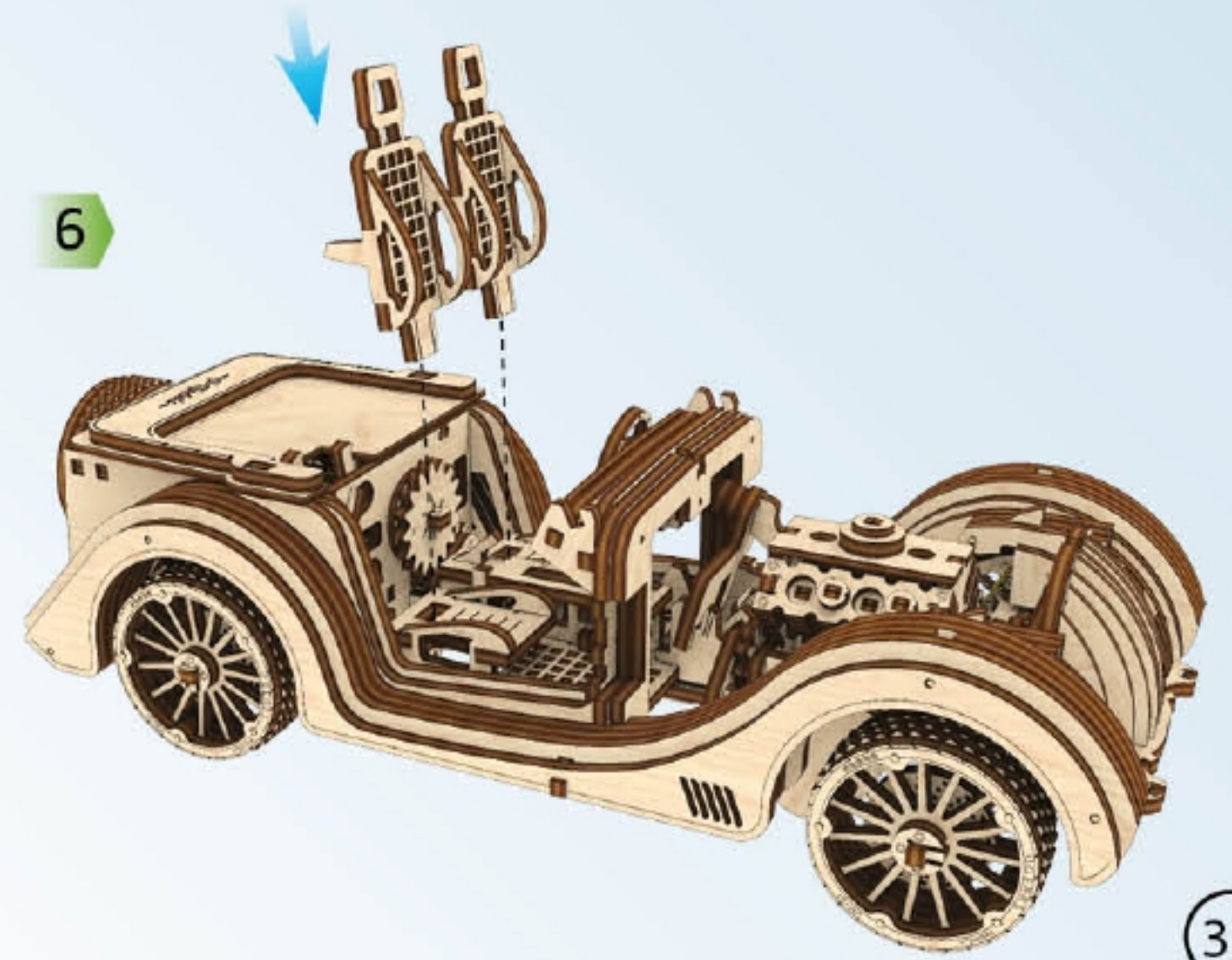
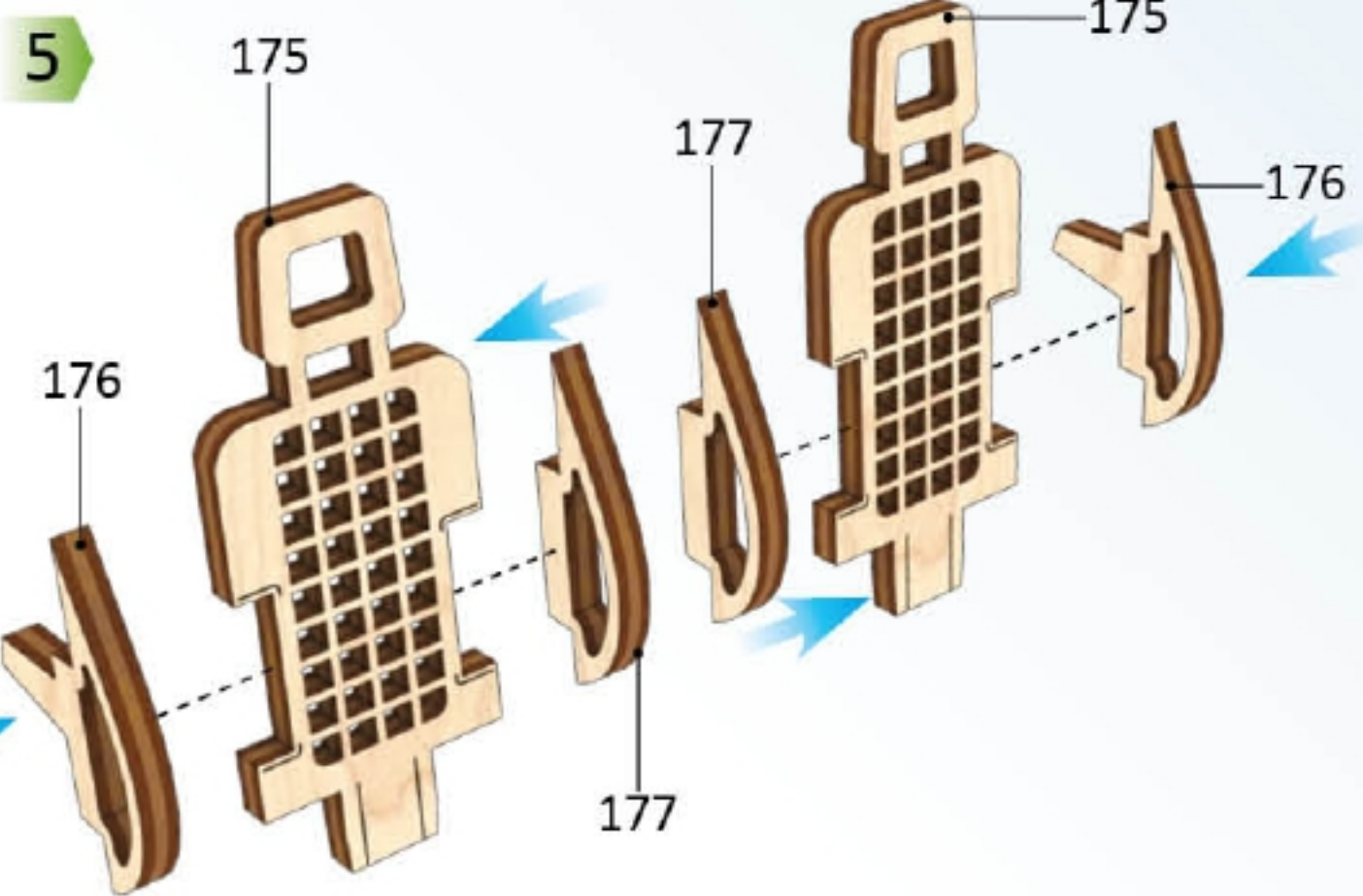
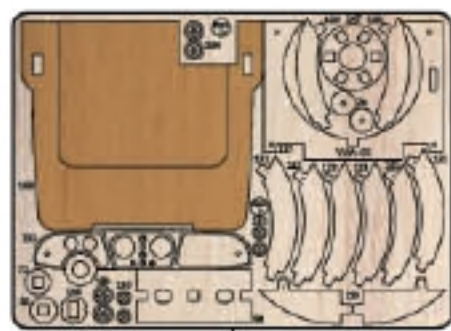
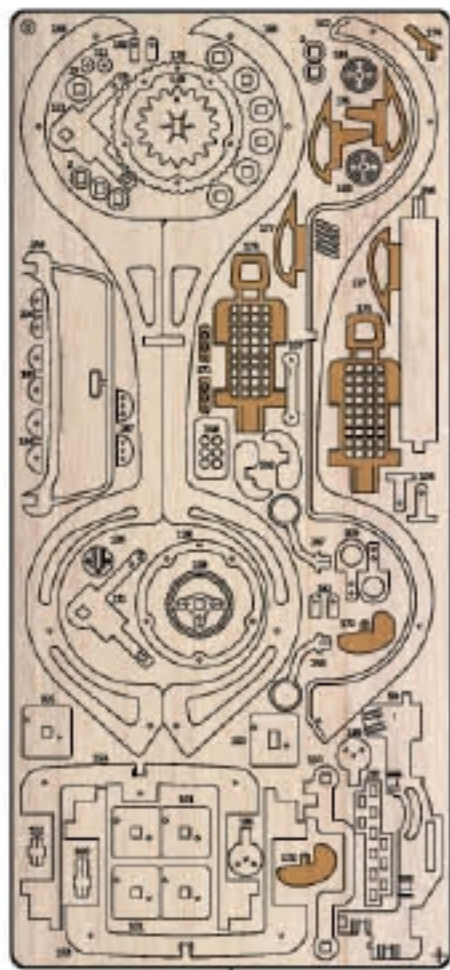
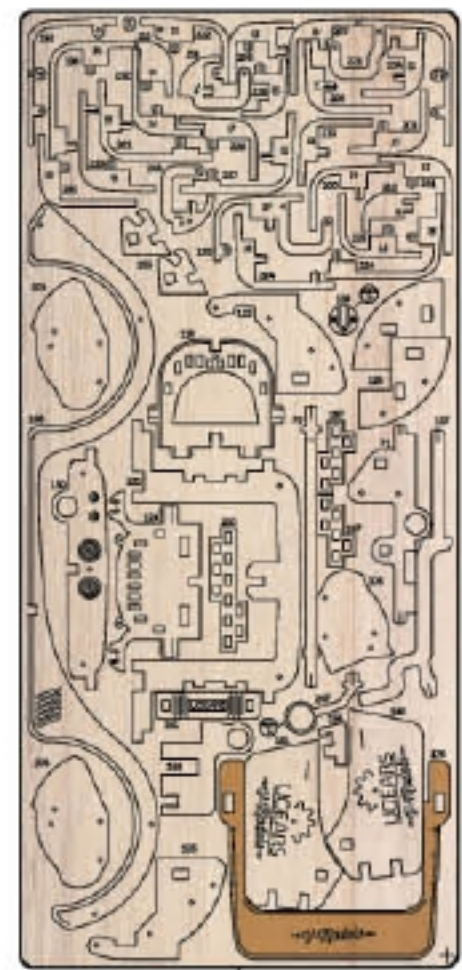
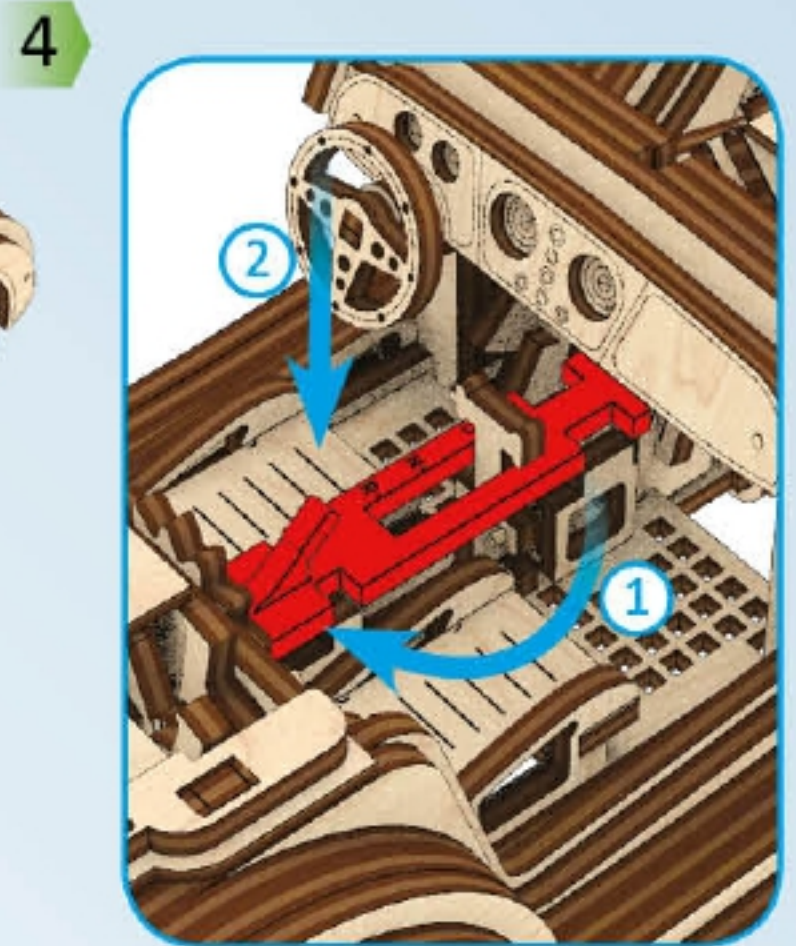
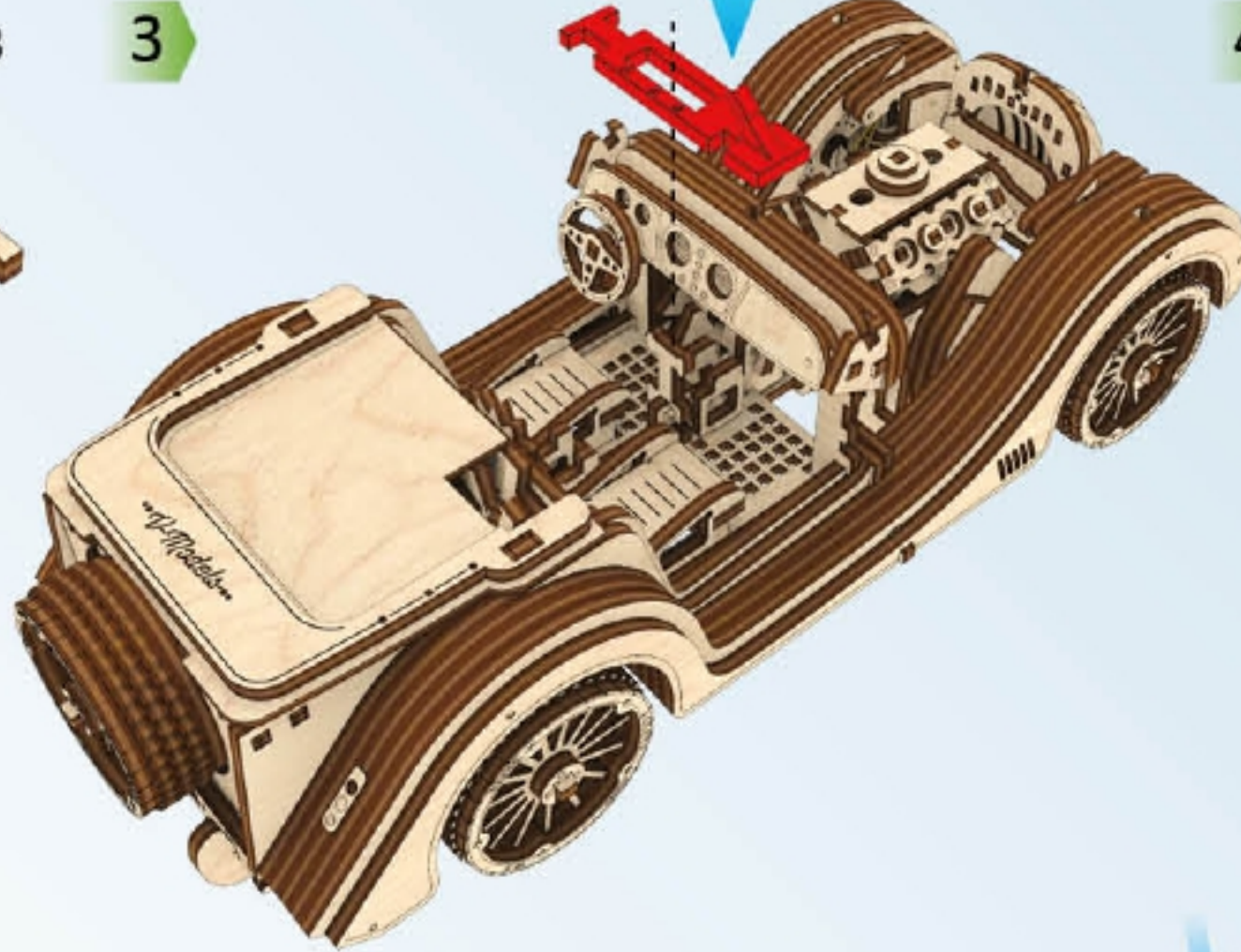
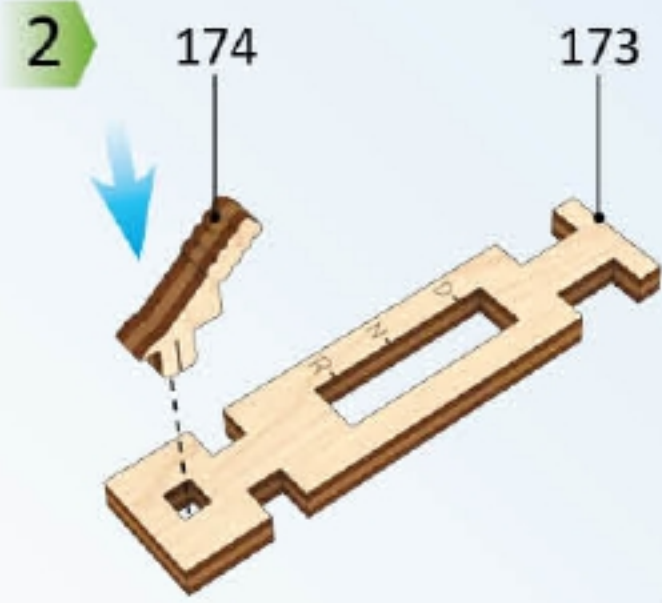
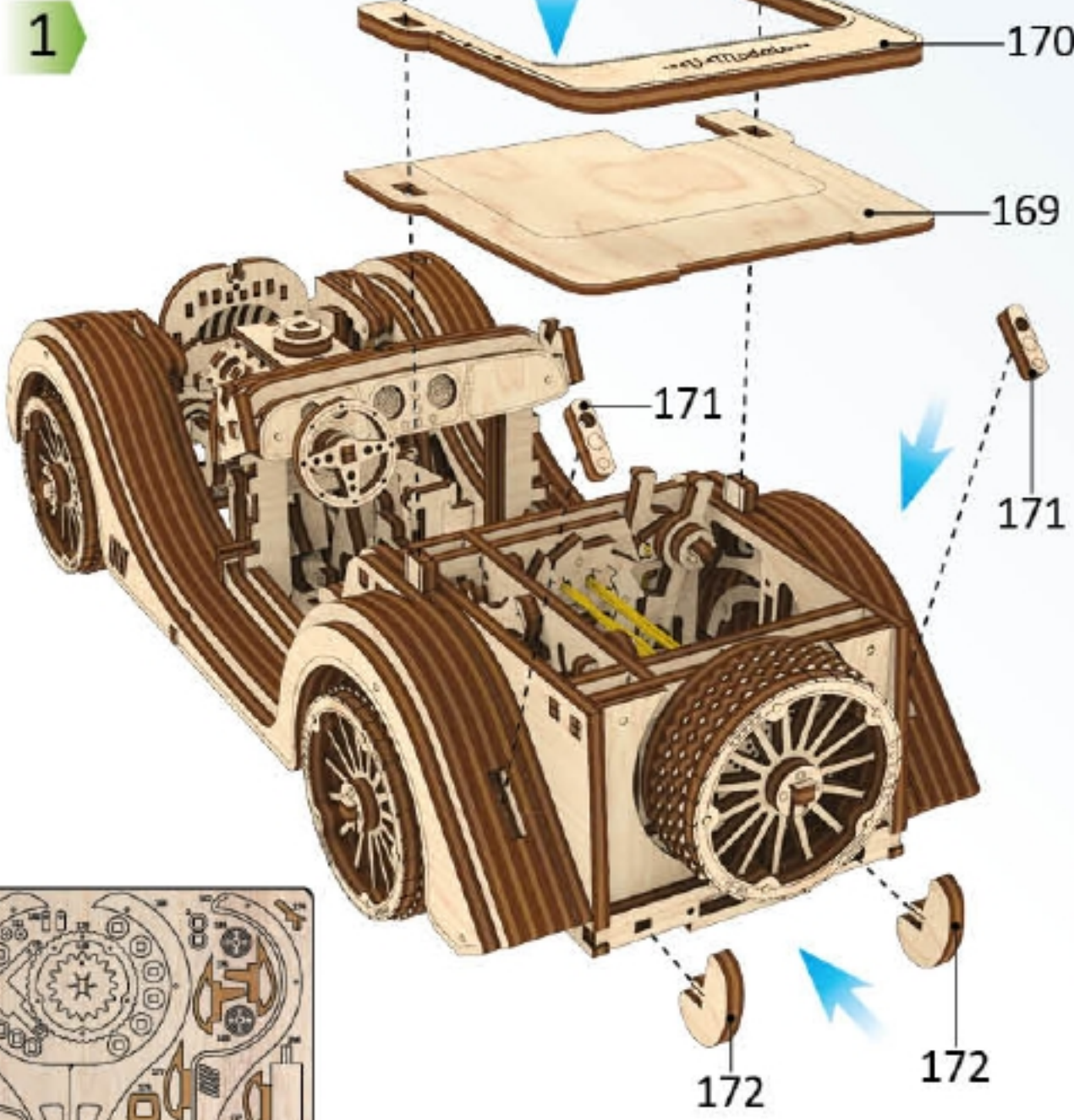
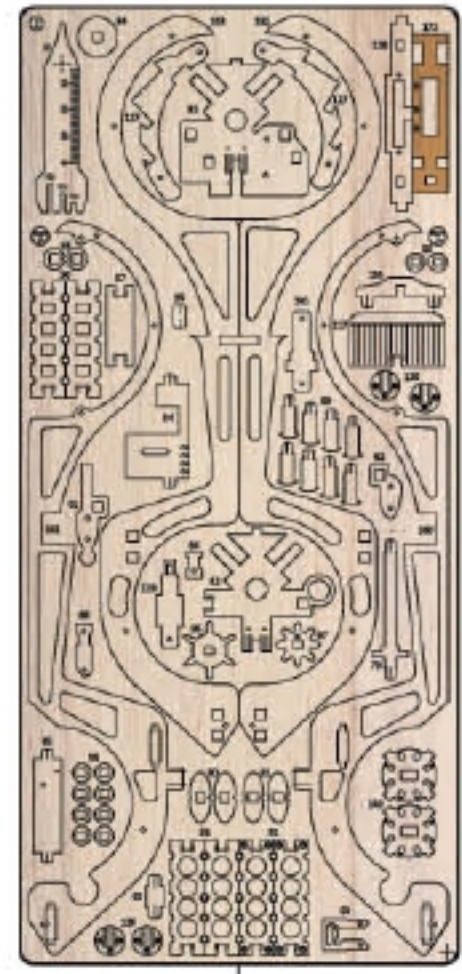
6

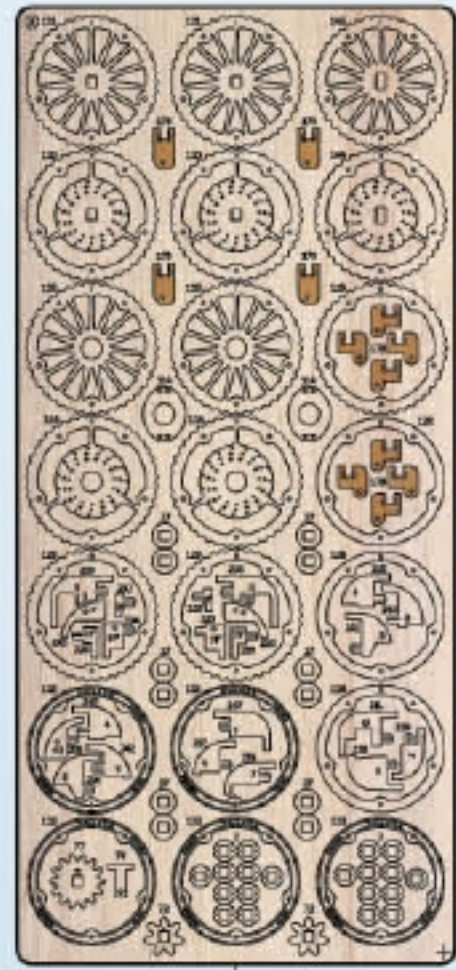




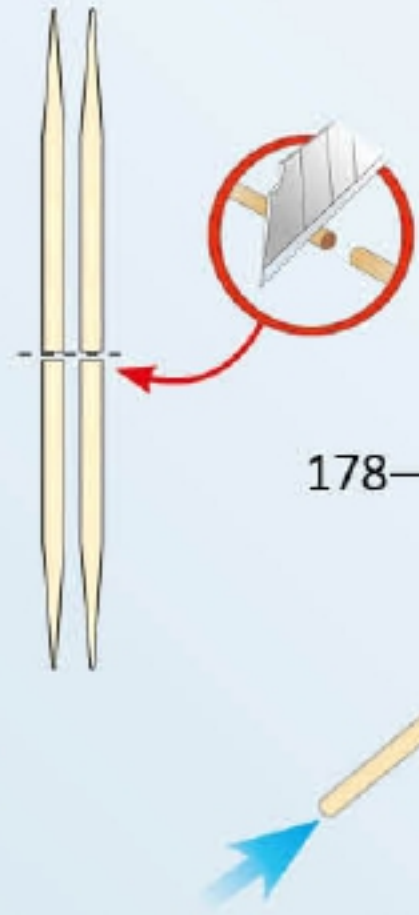




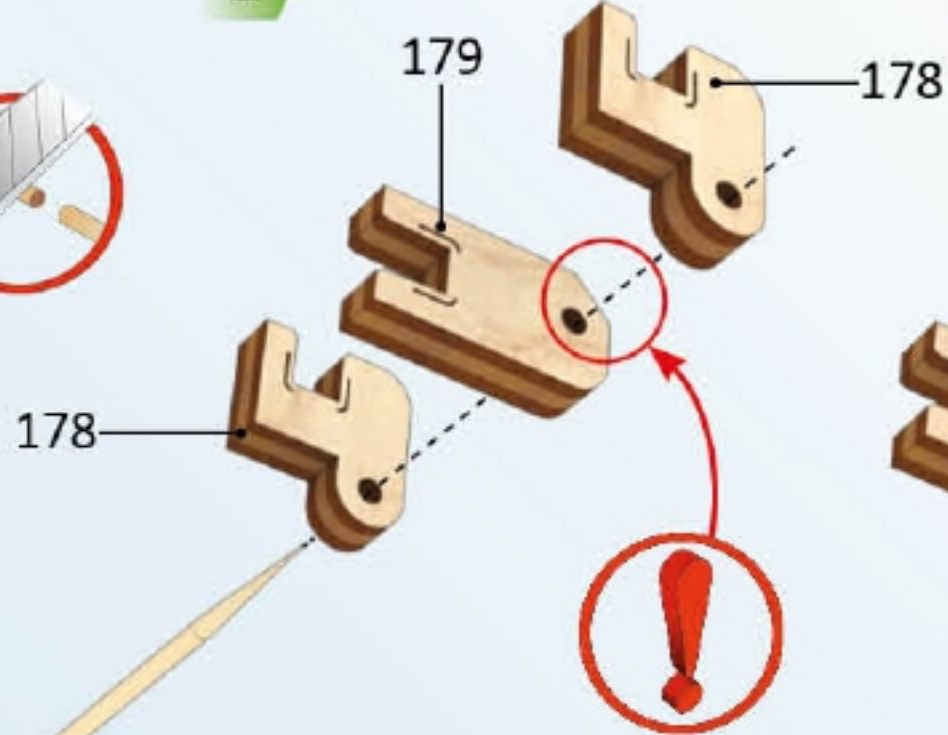




4



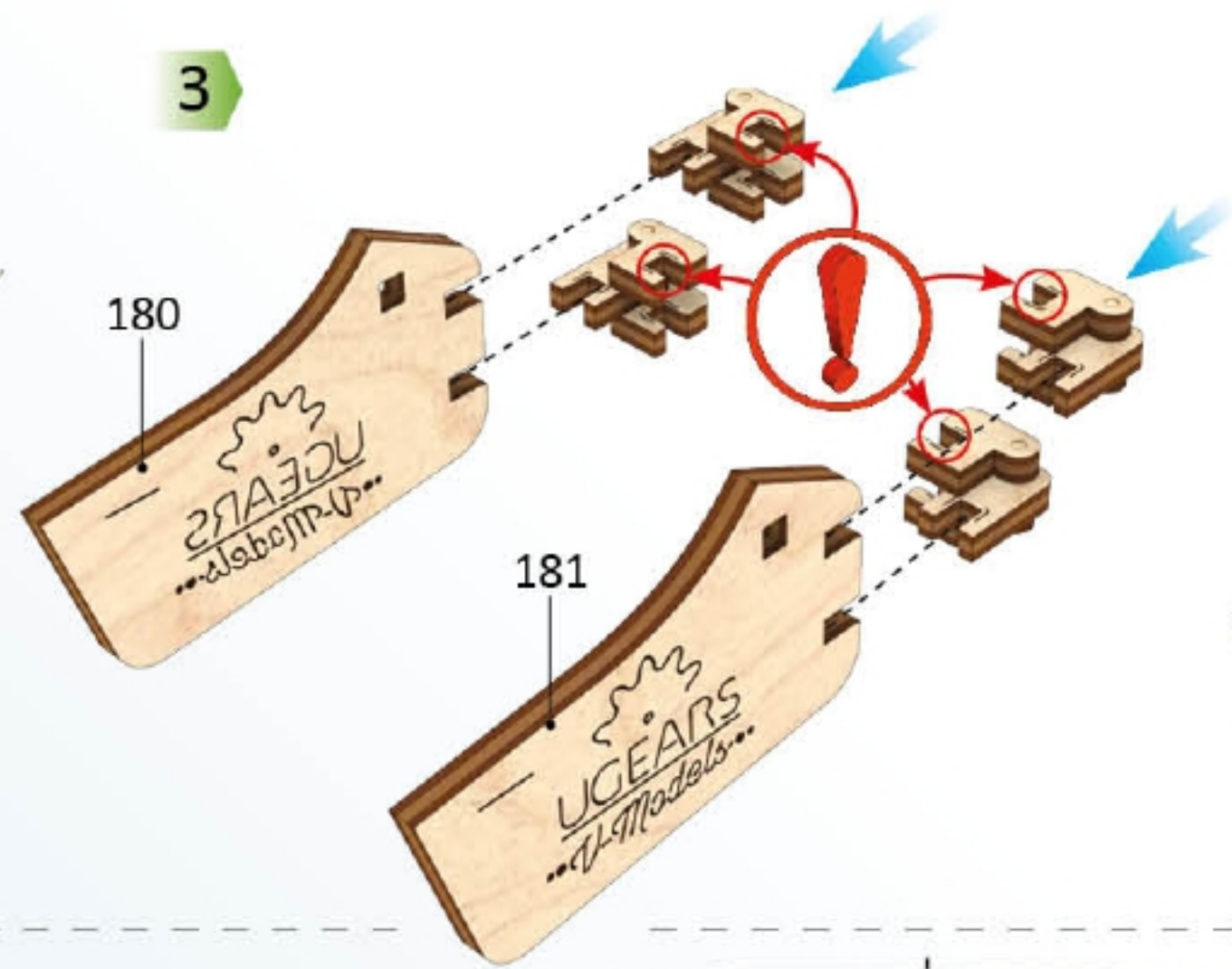
1



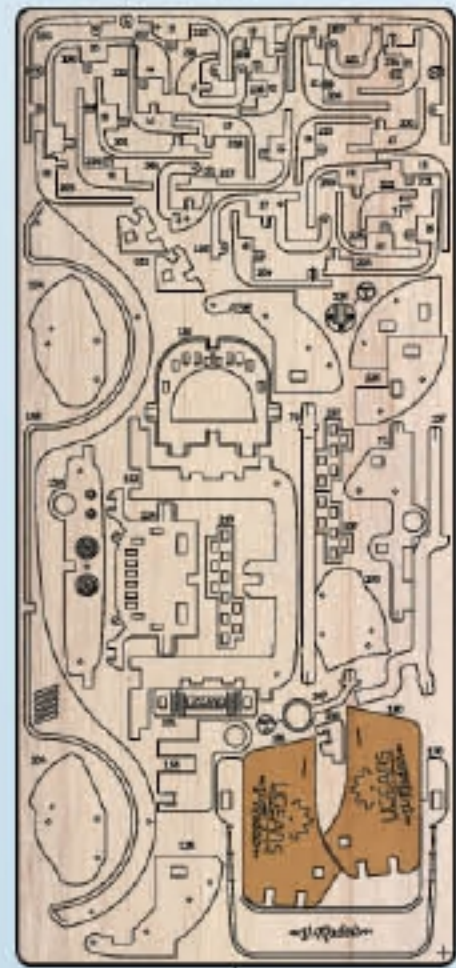
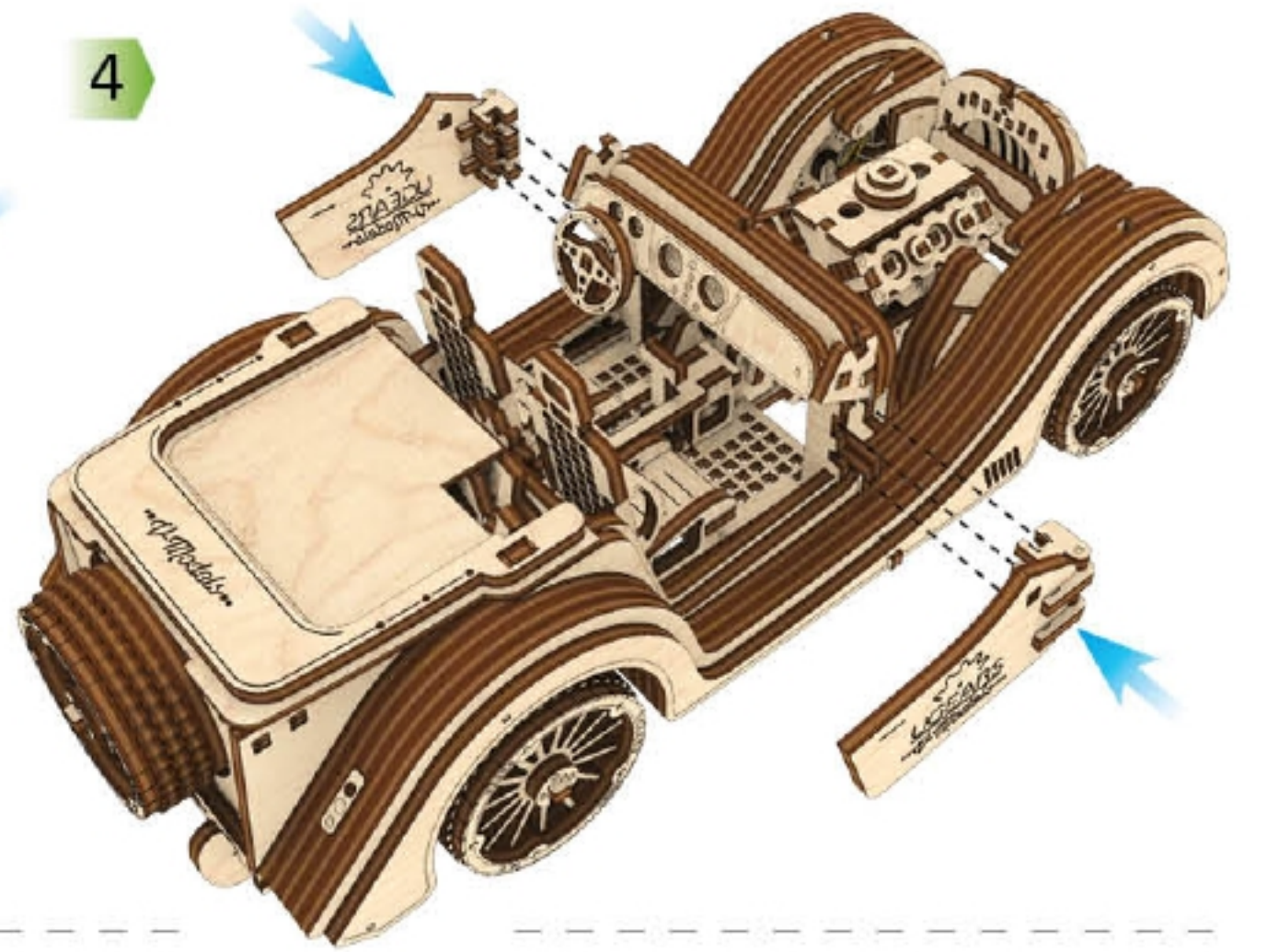
2



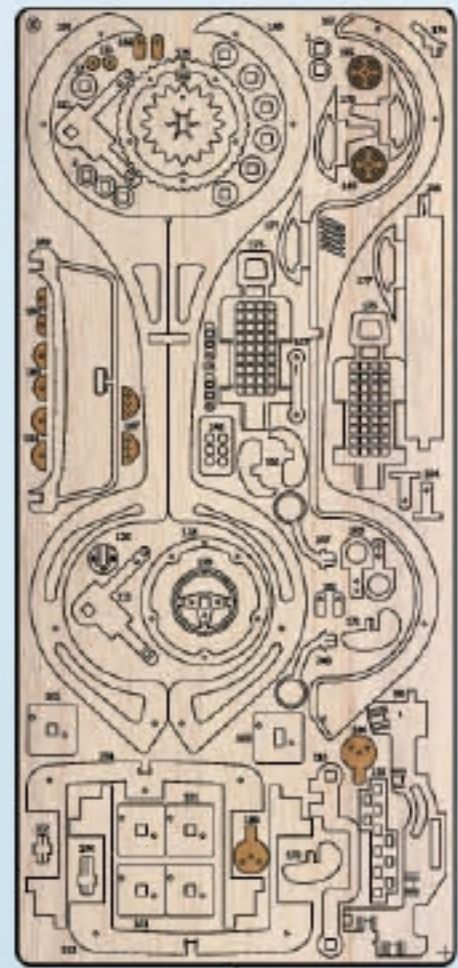
3



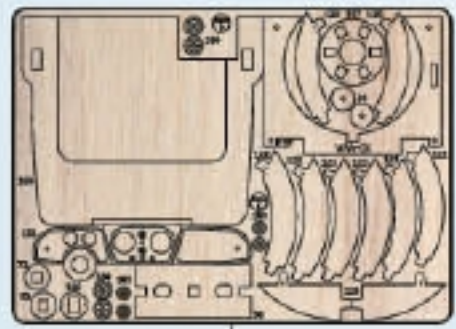
4



5

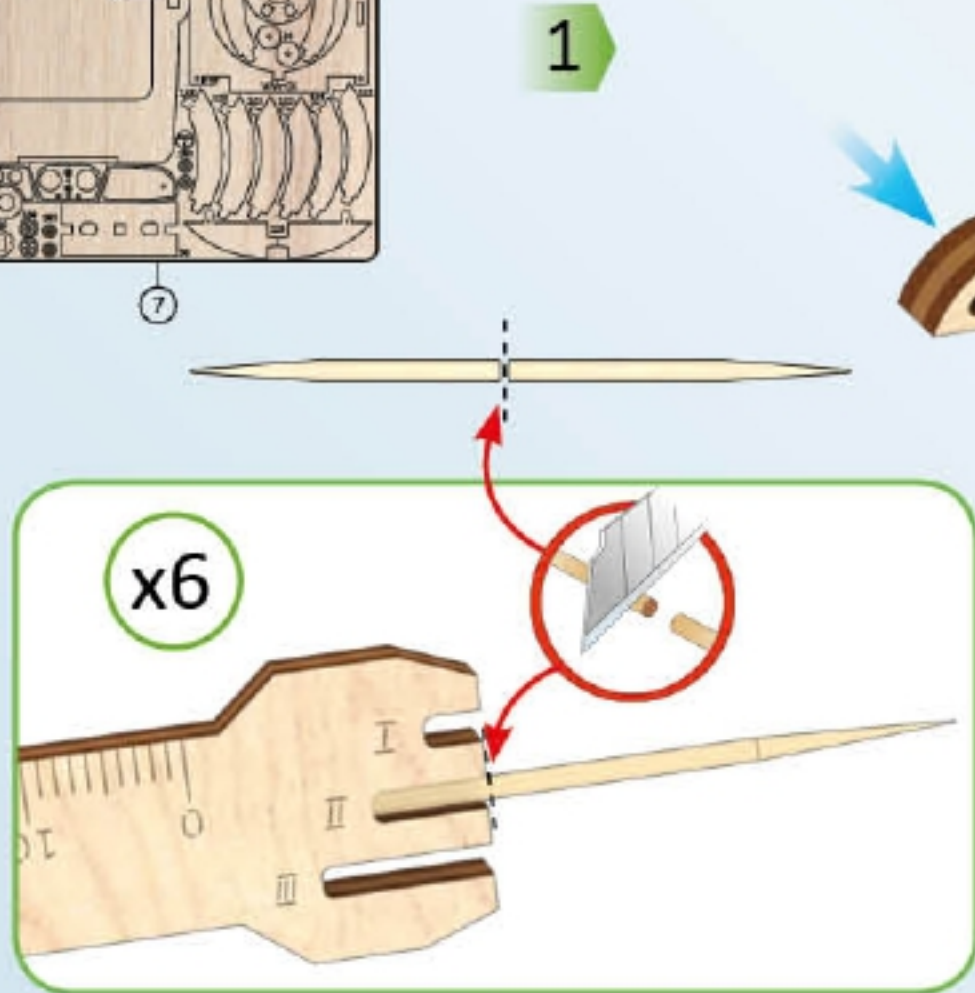


6

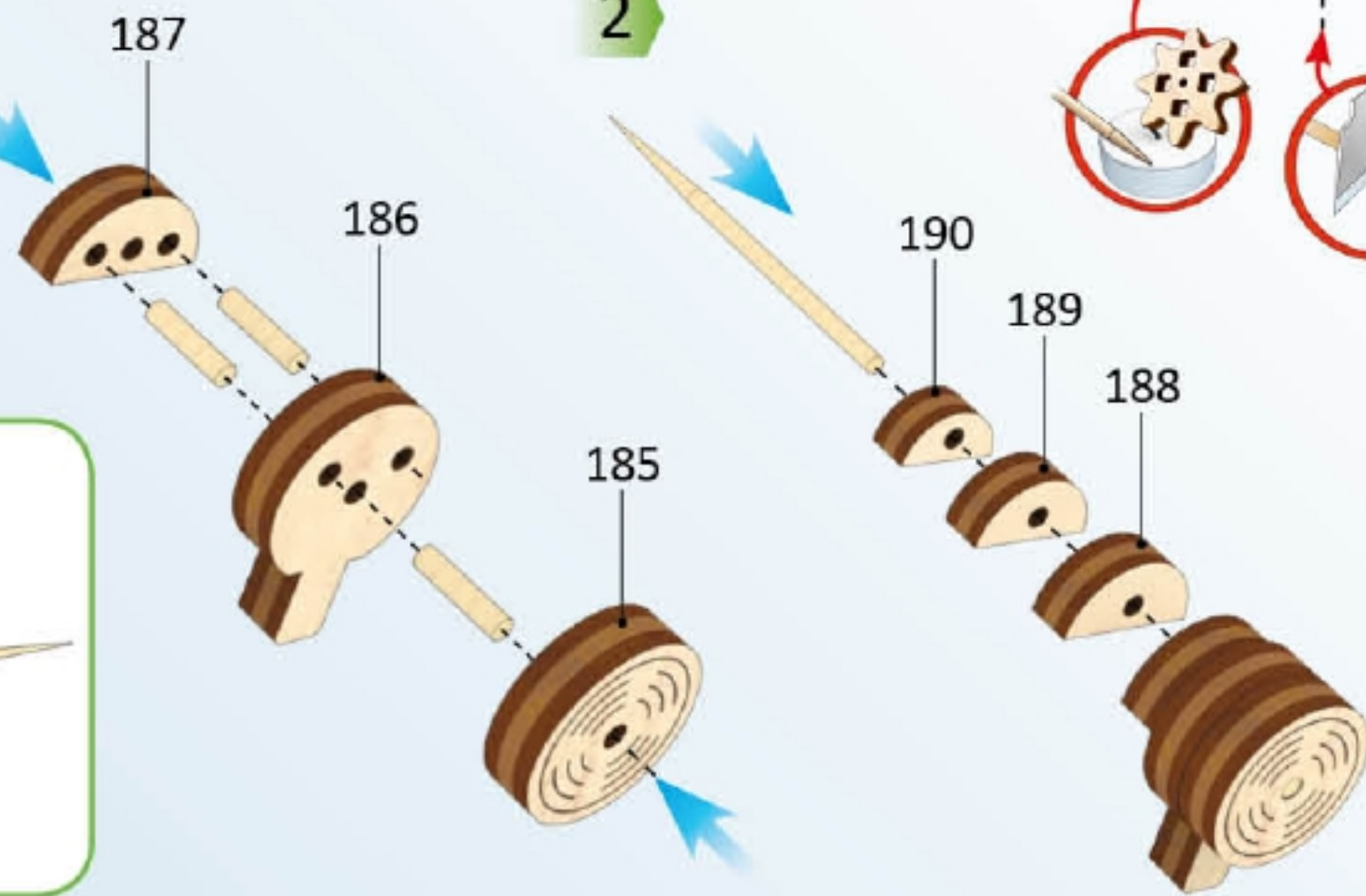


7

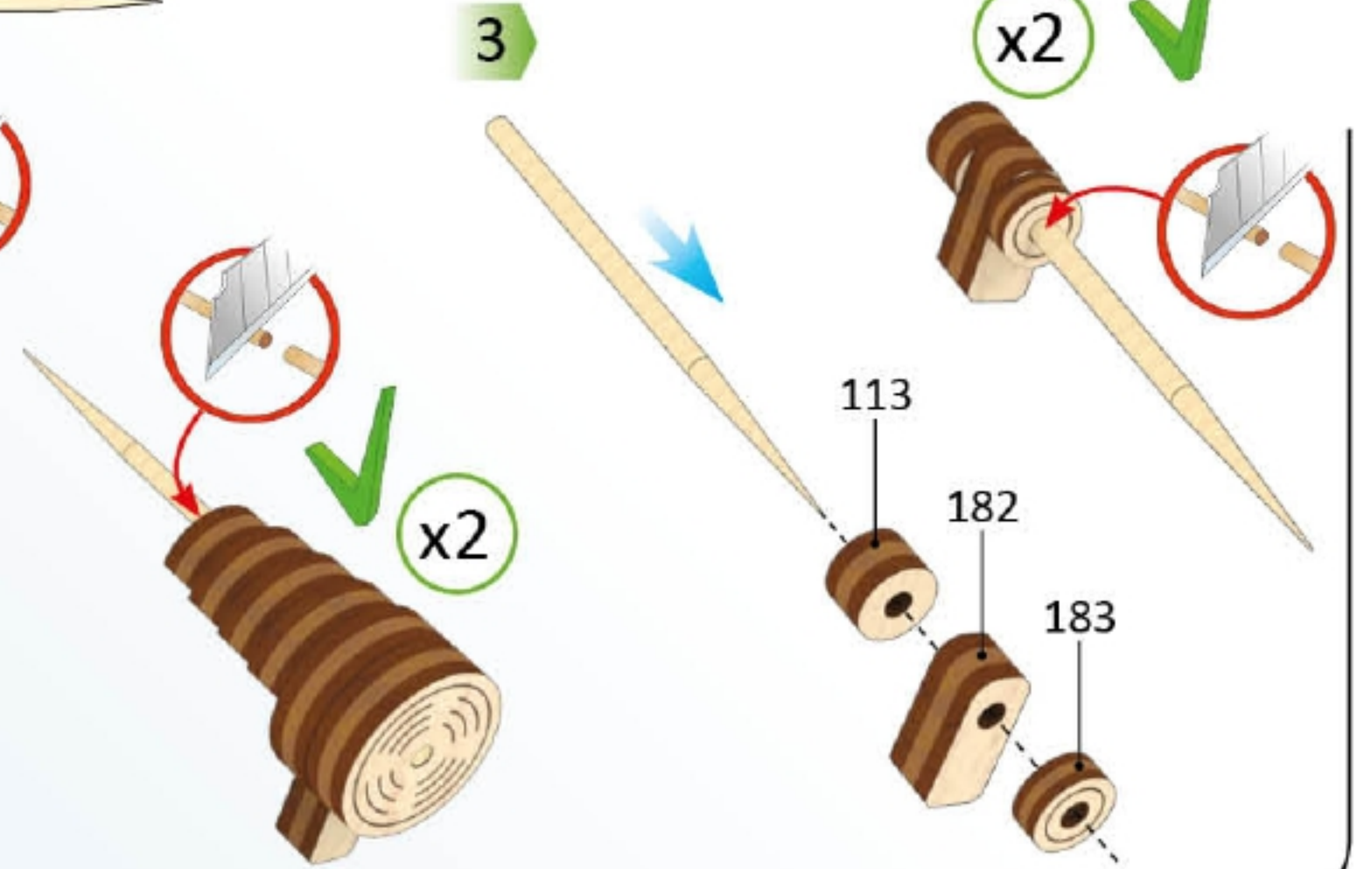
1

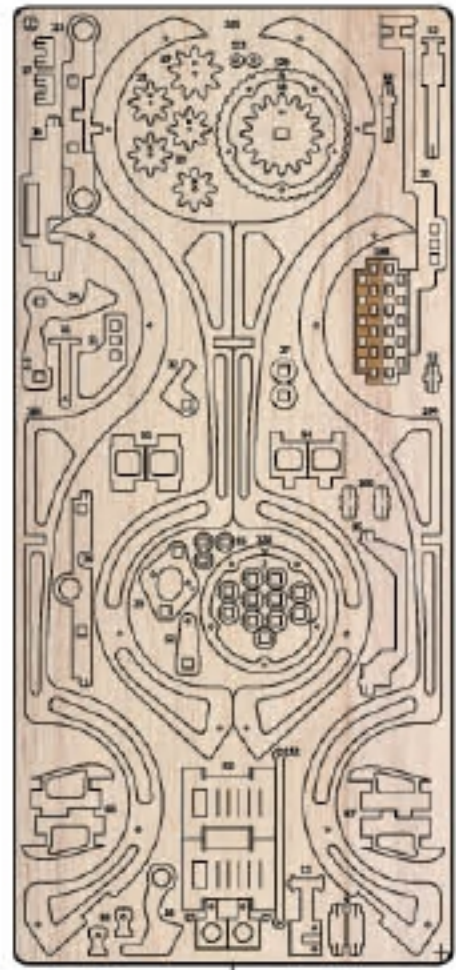


2

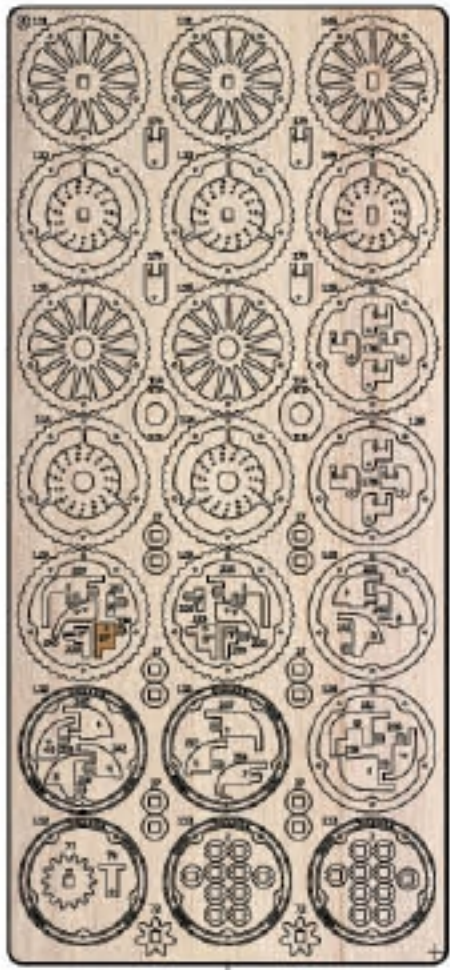


3

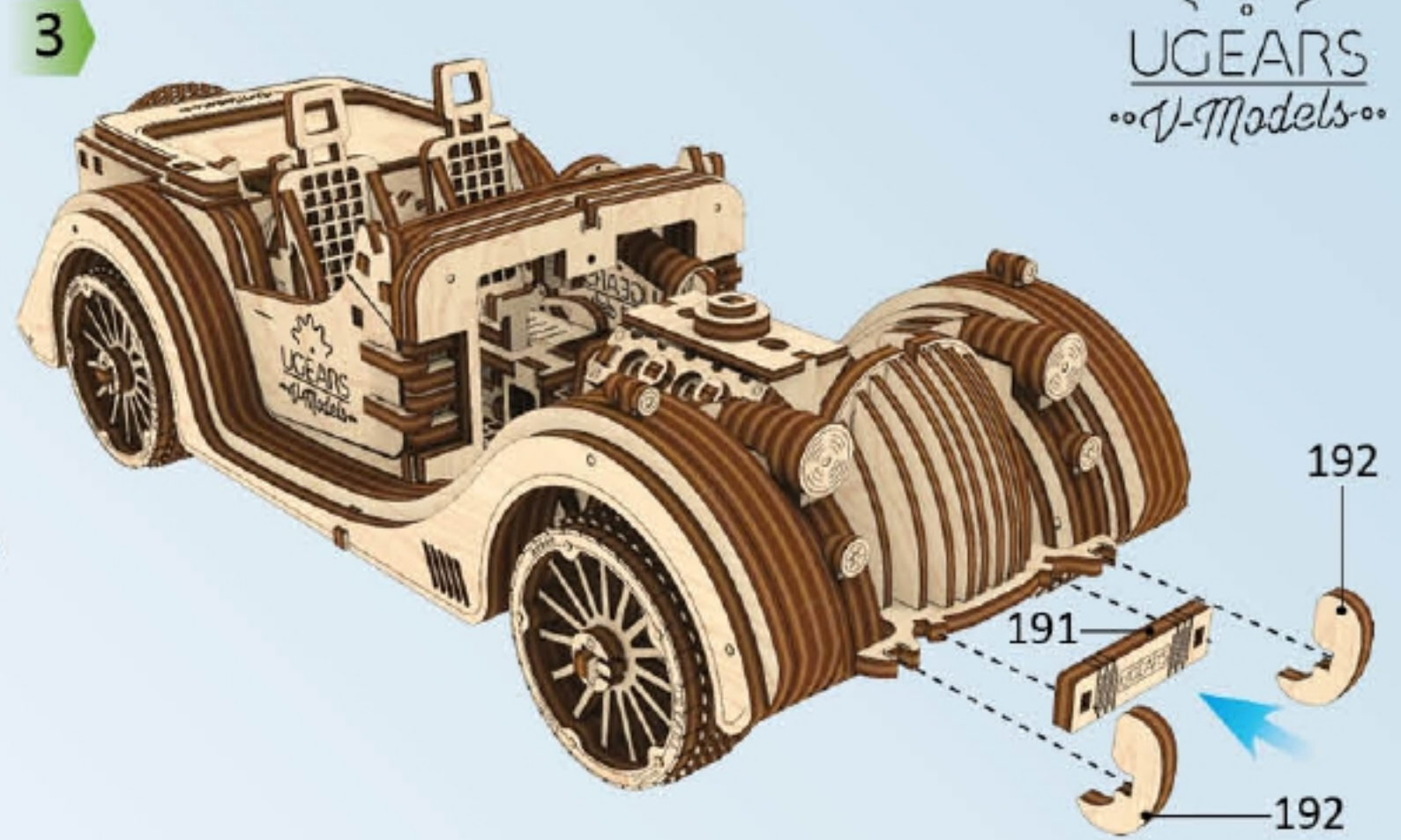
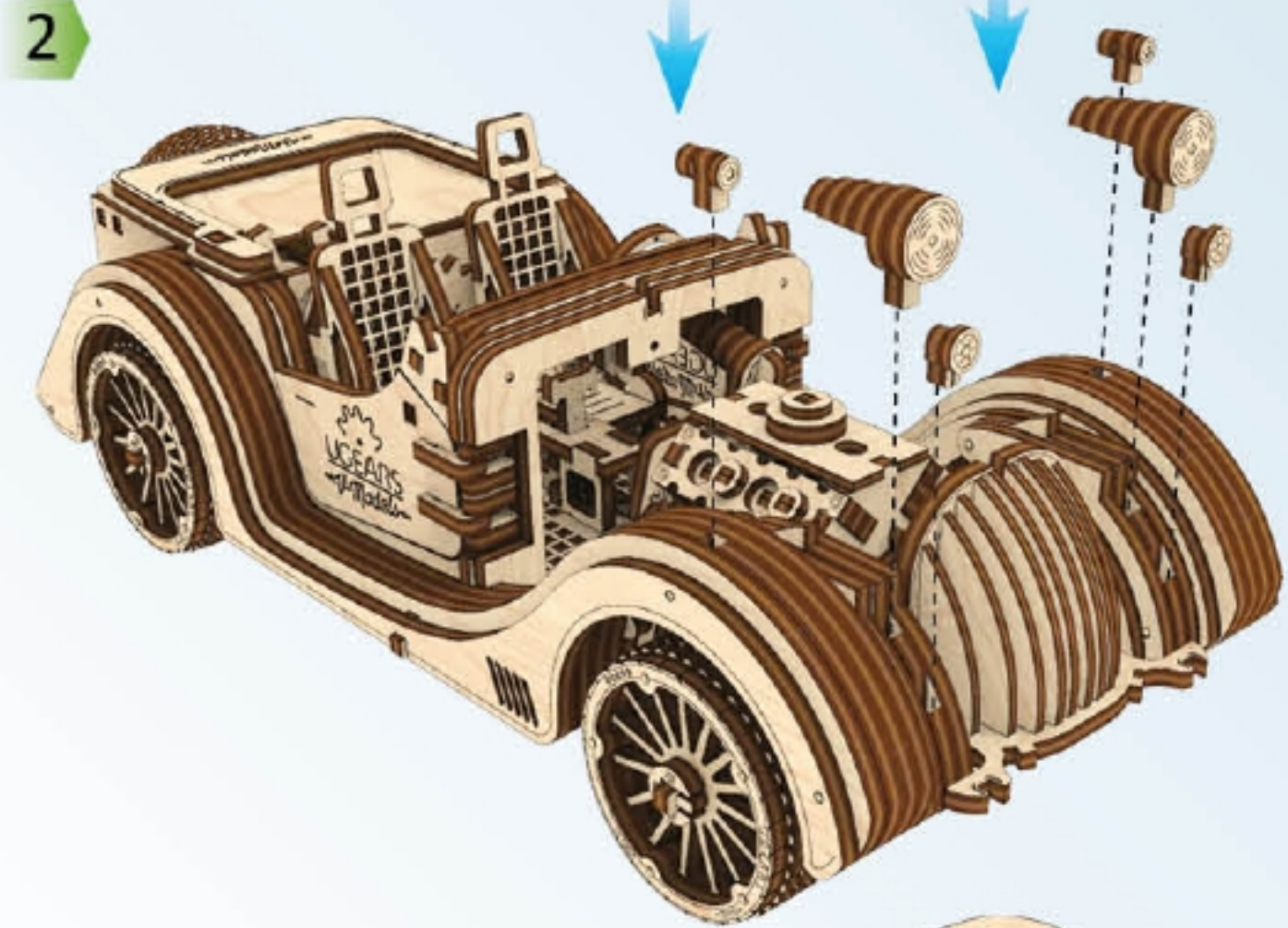
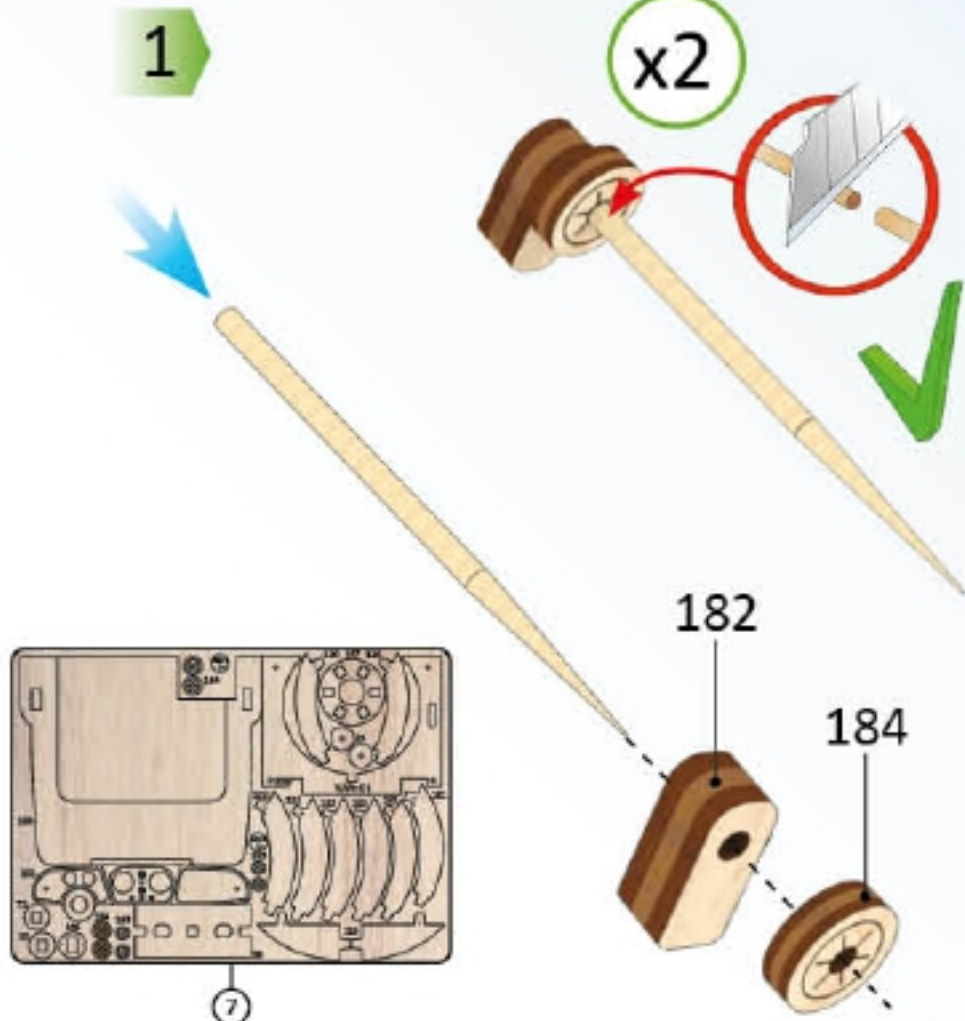




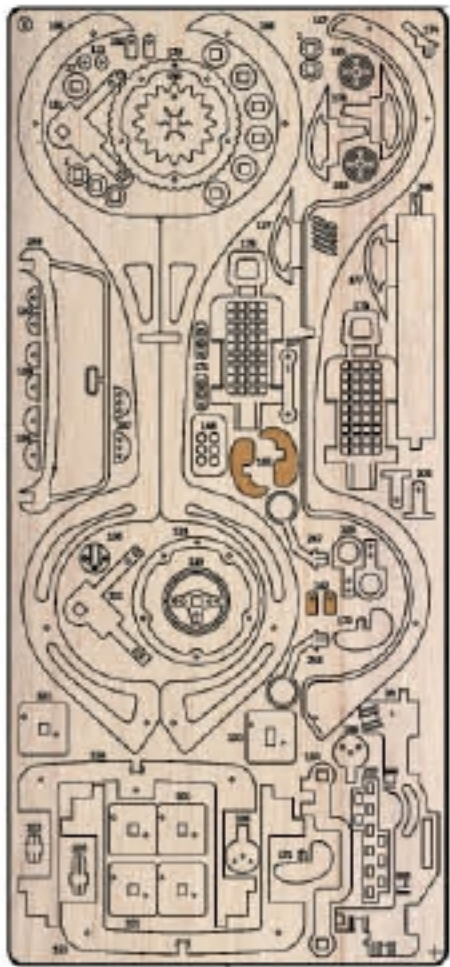
2



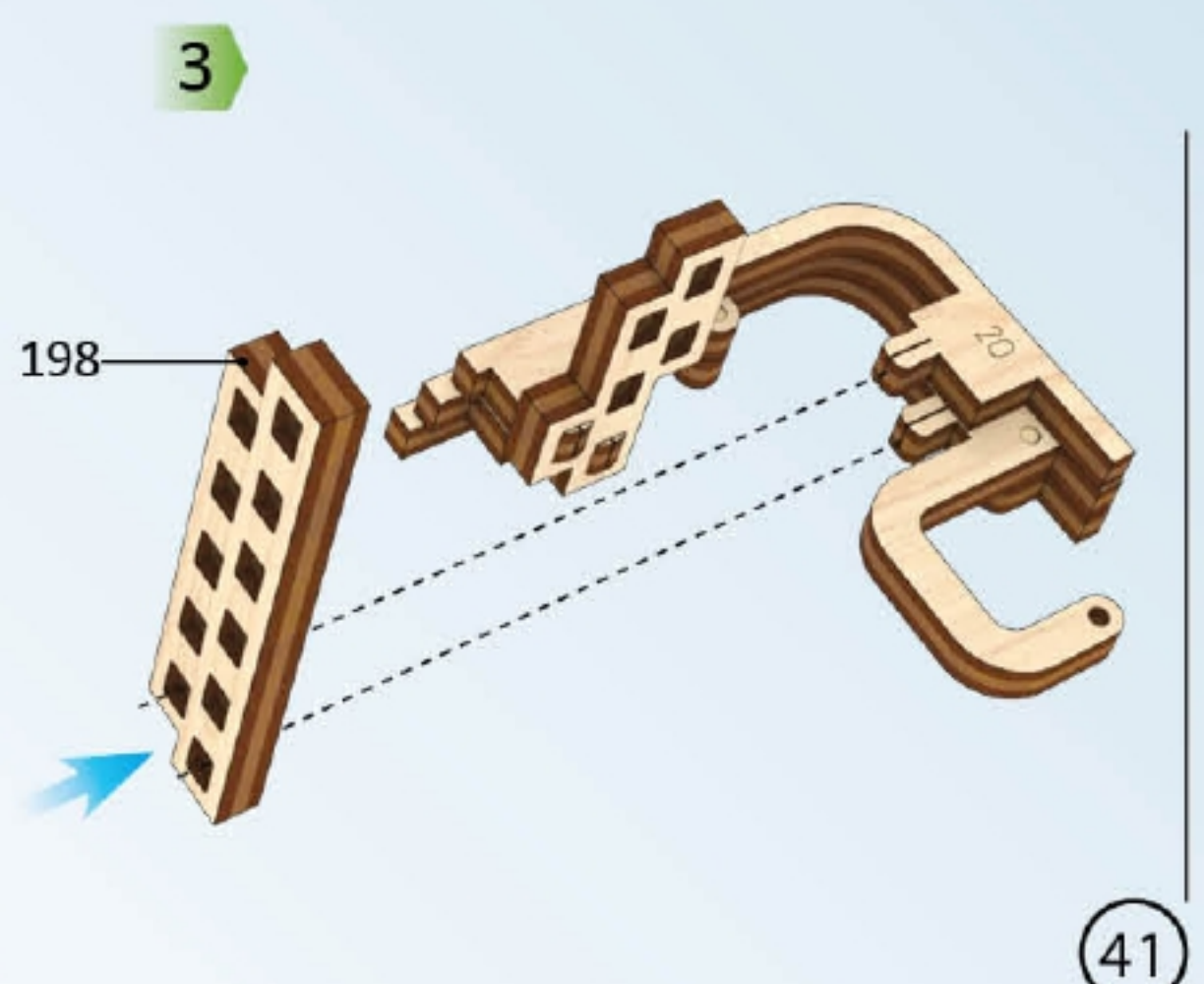
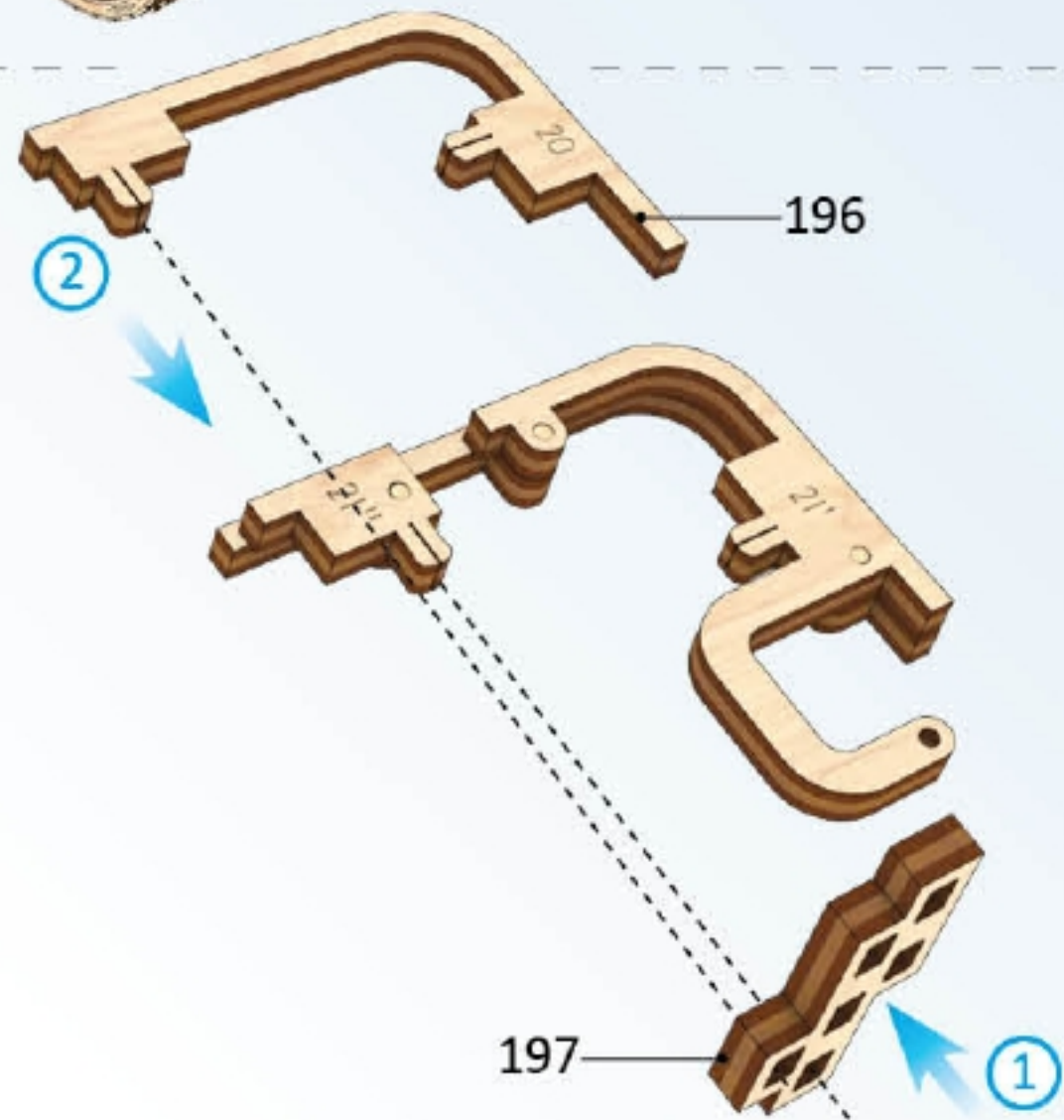
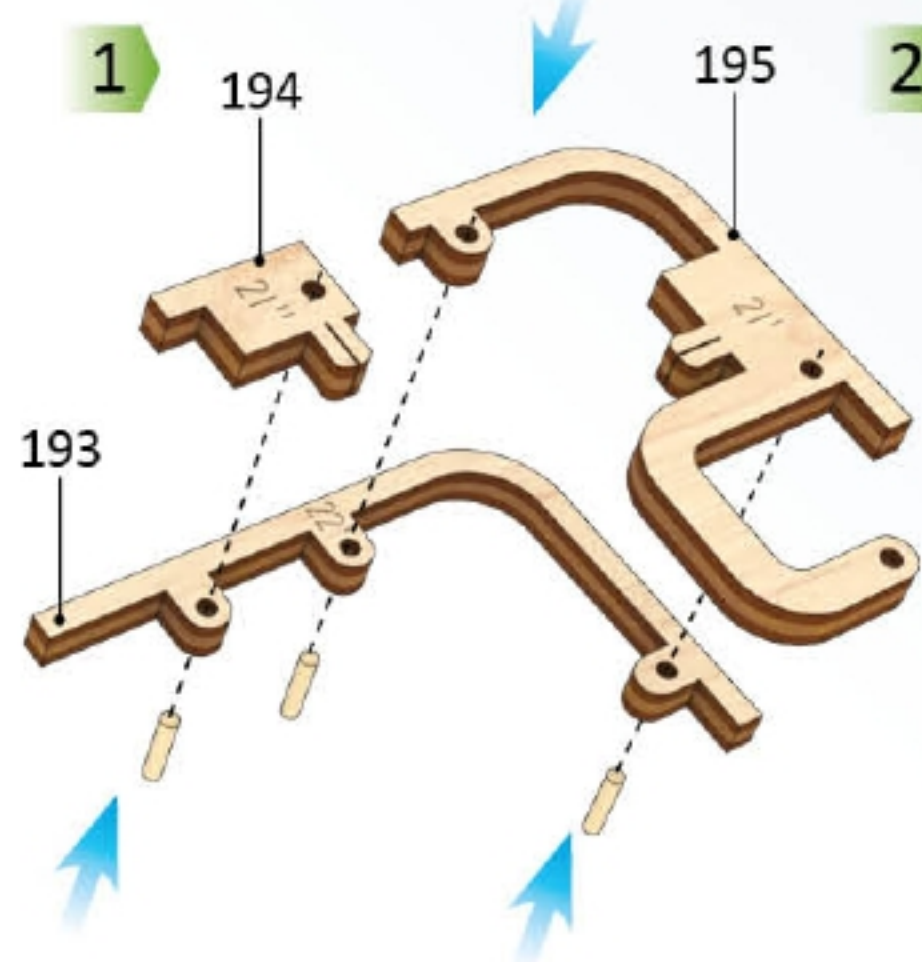
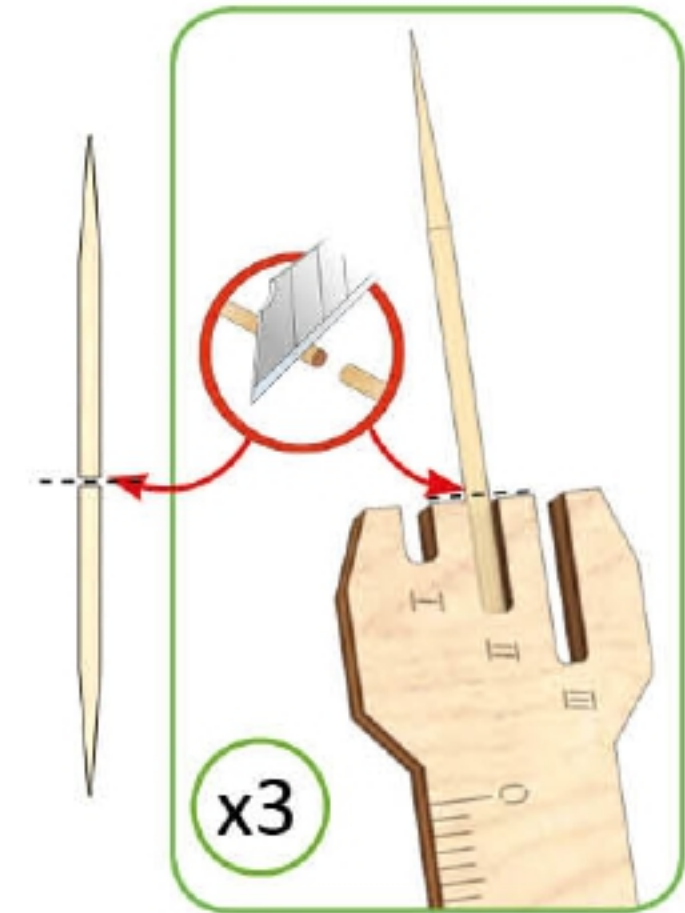
4

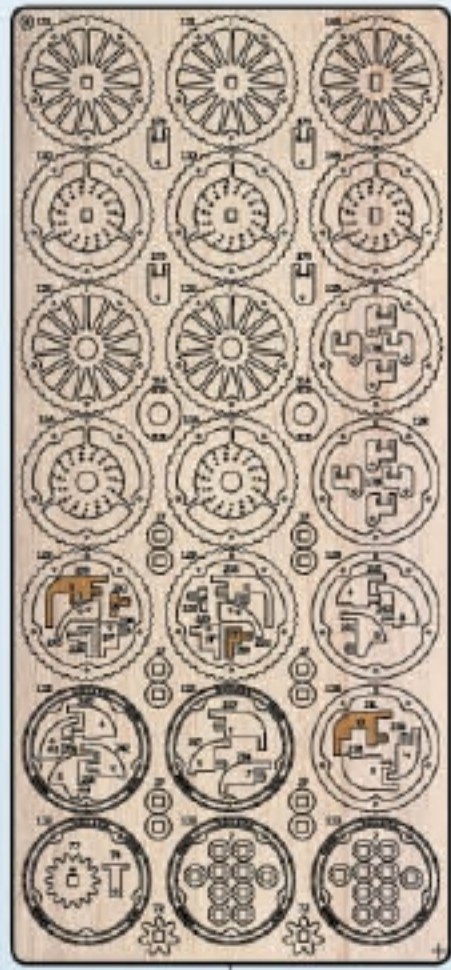


5

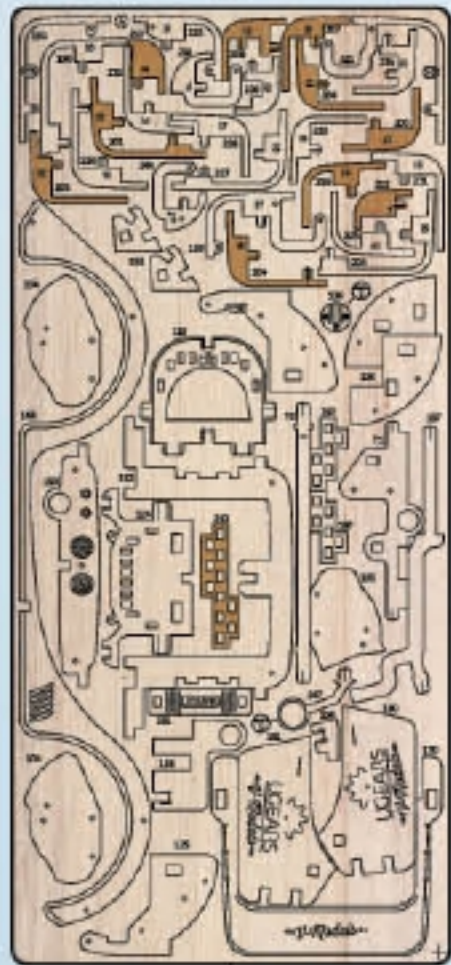


6

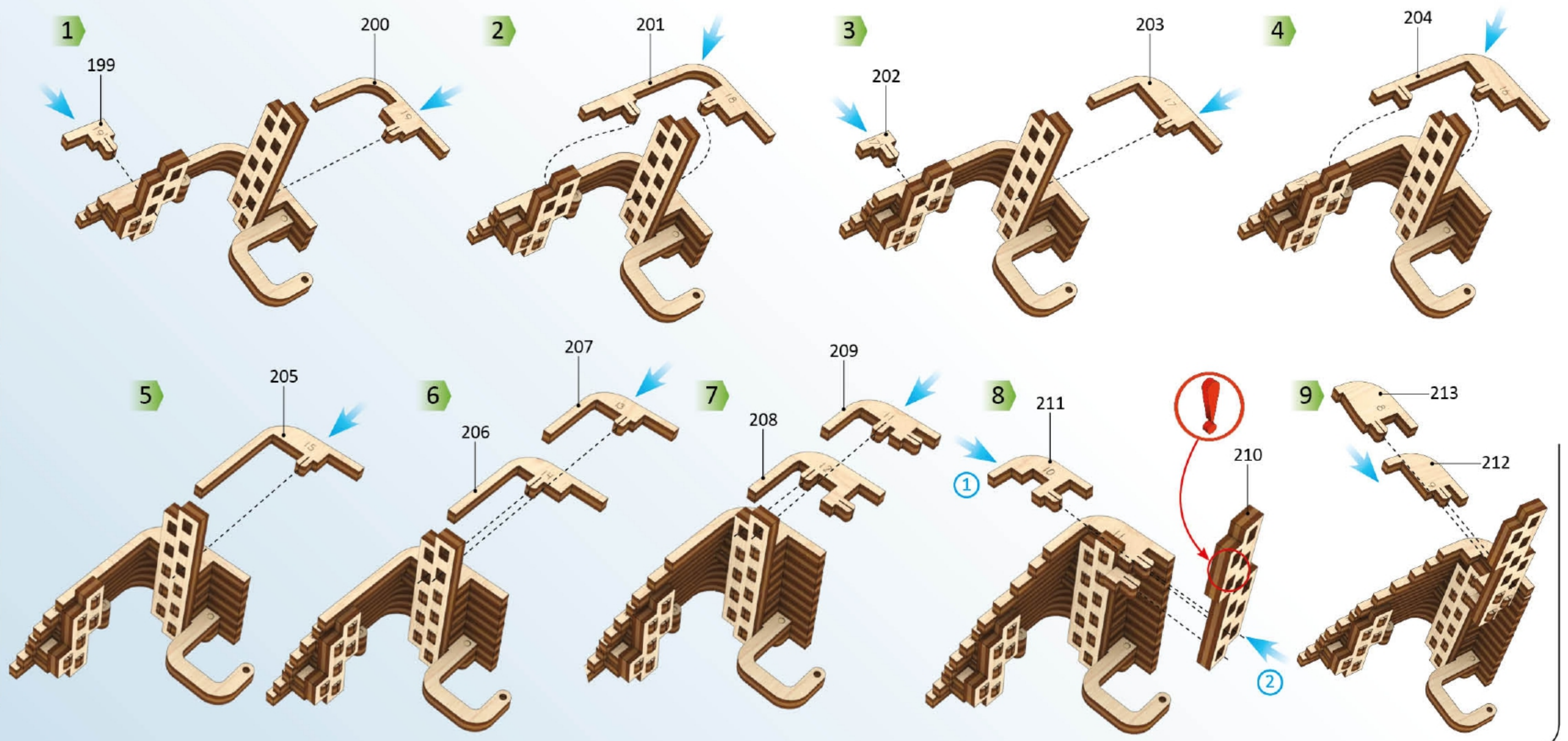


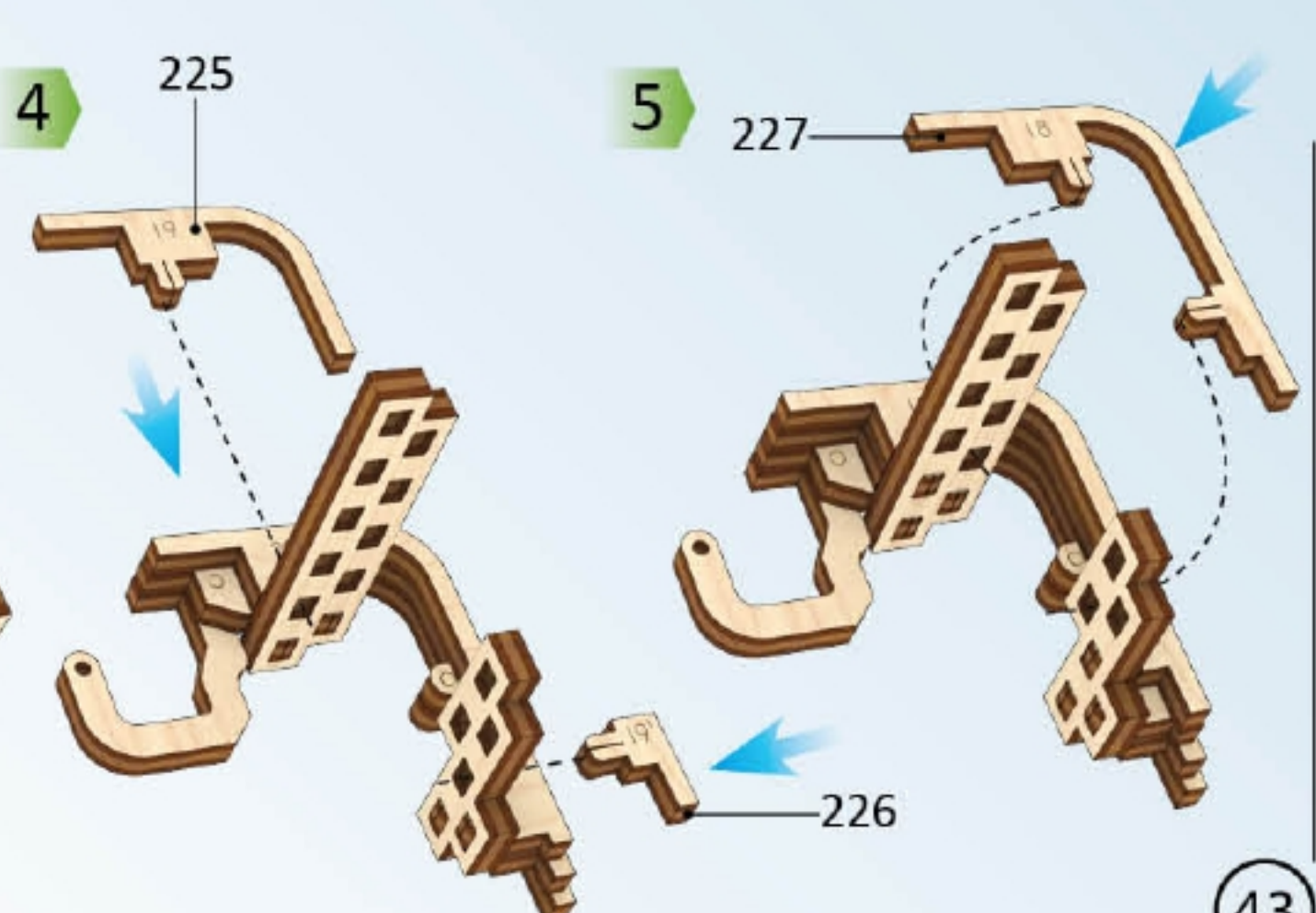
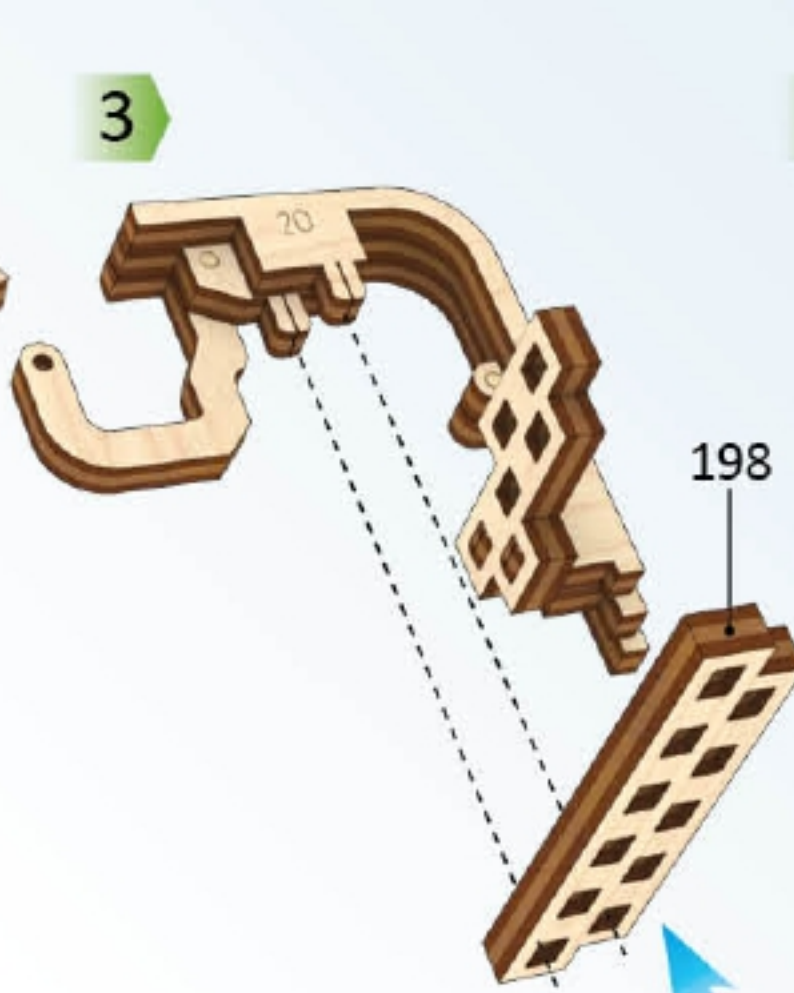
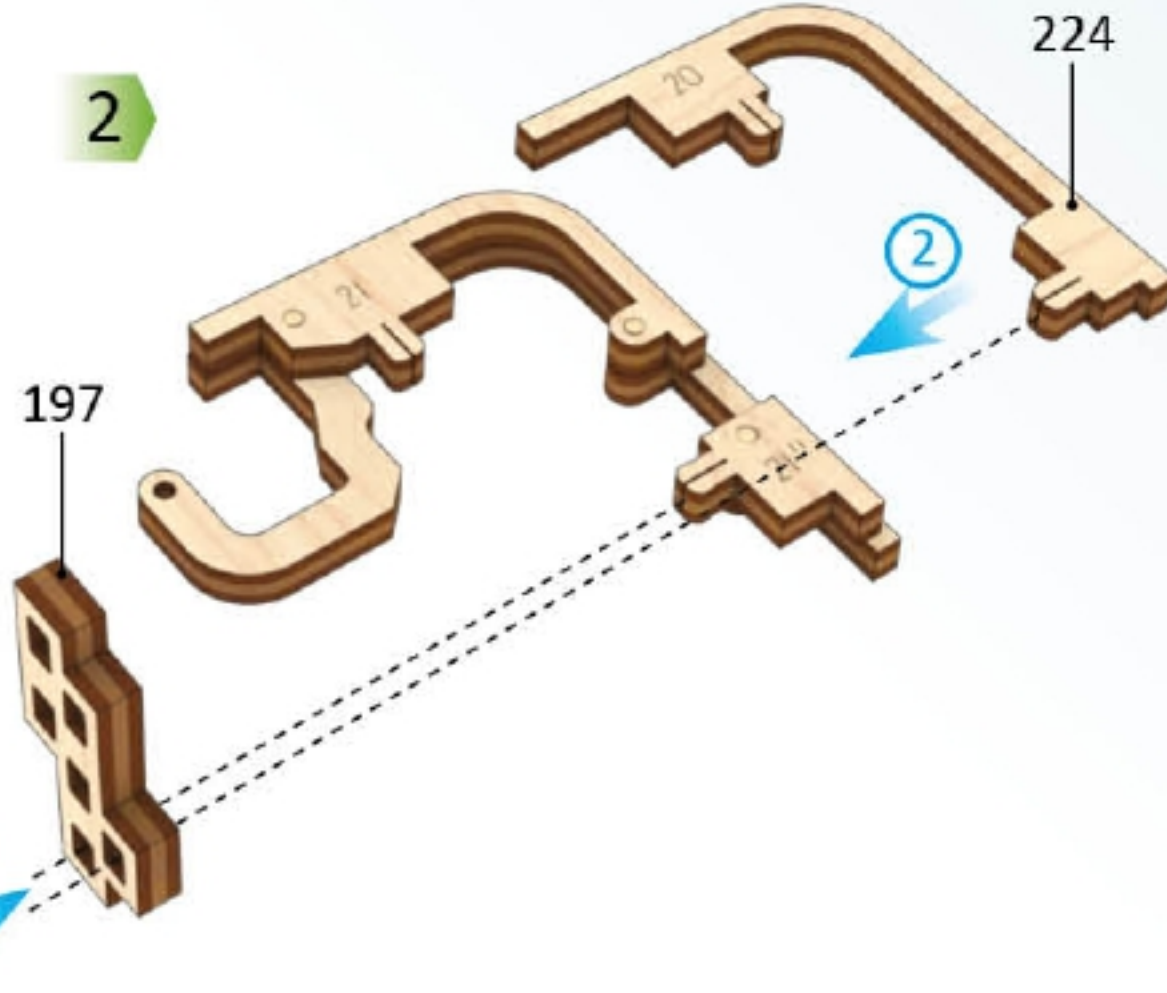
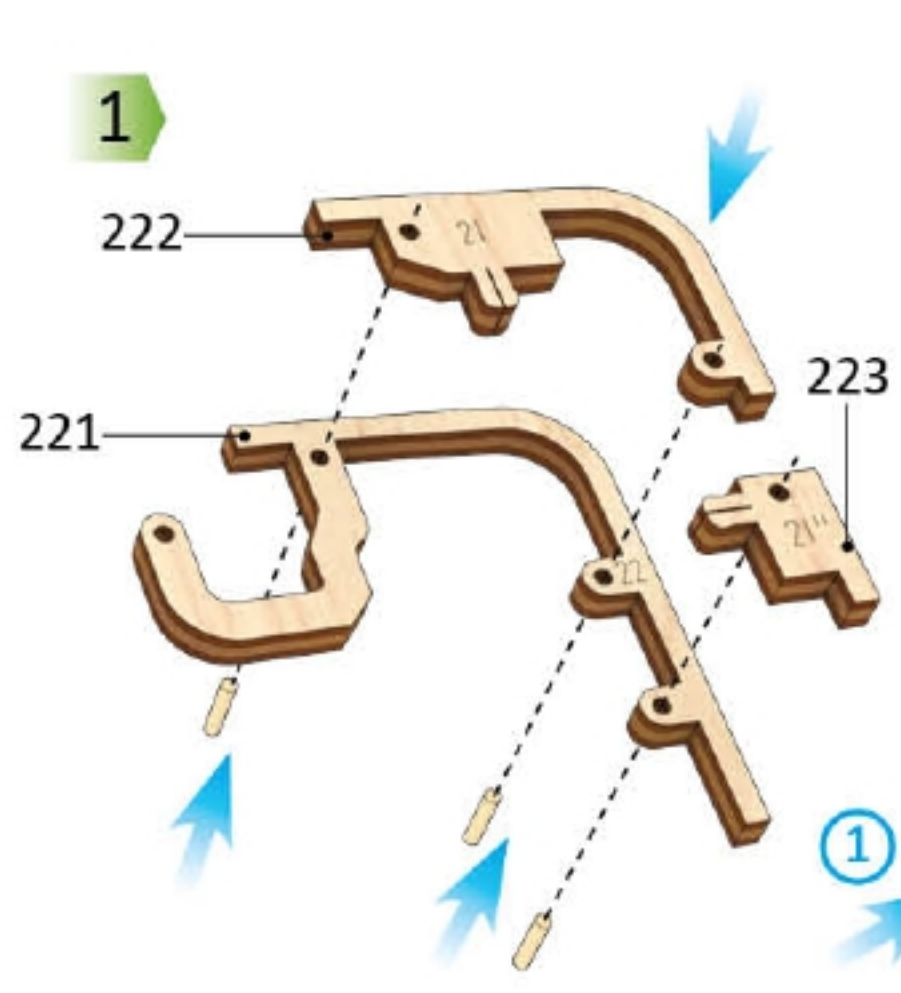
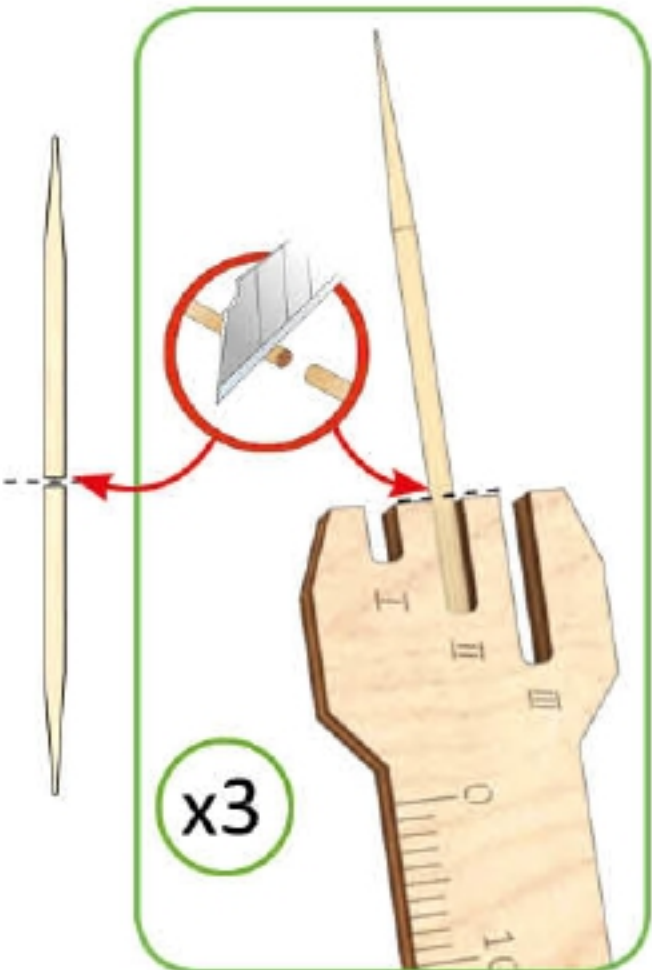
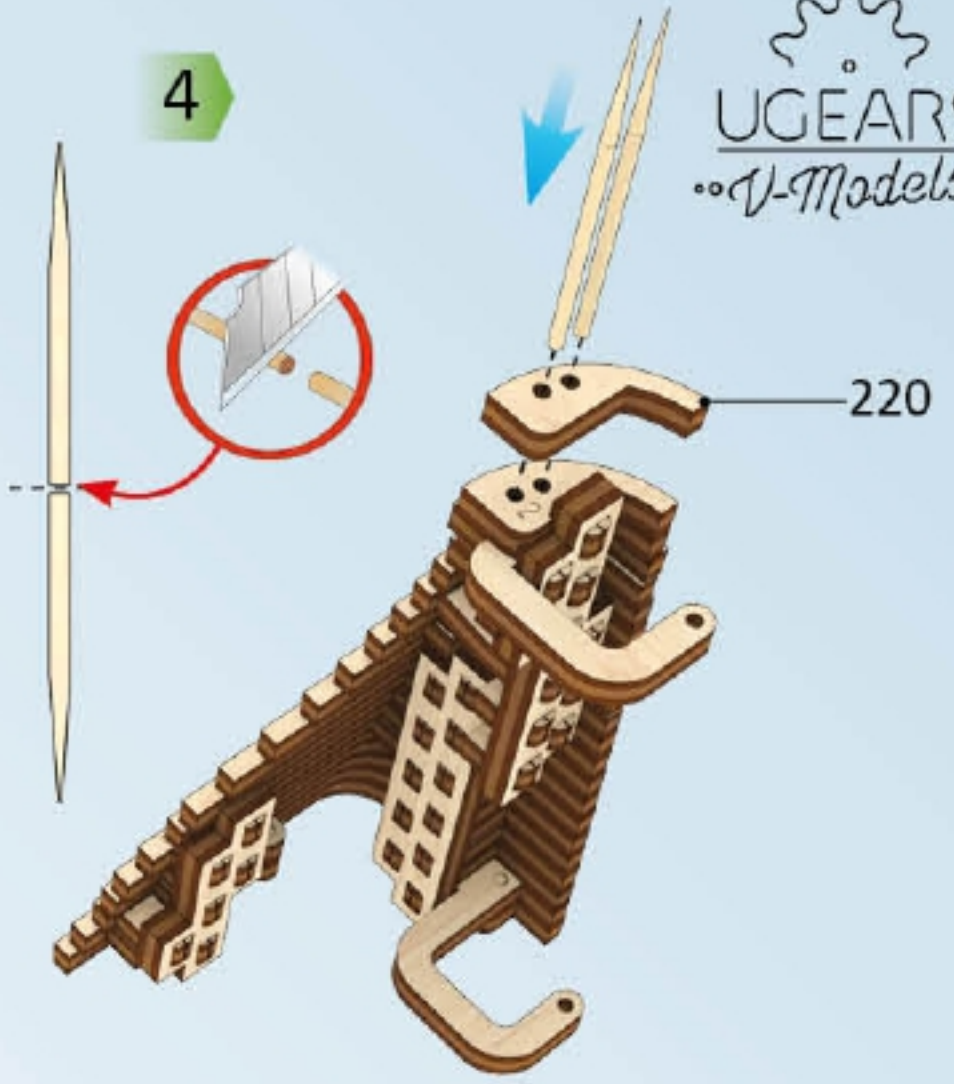
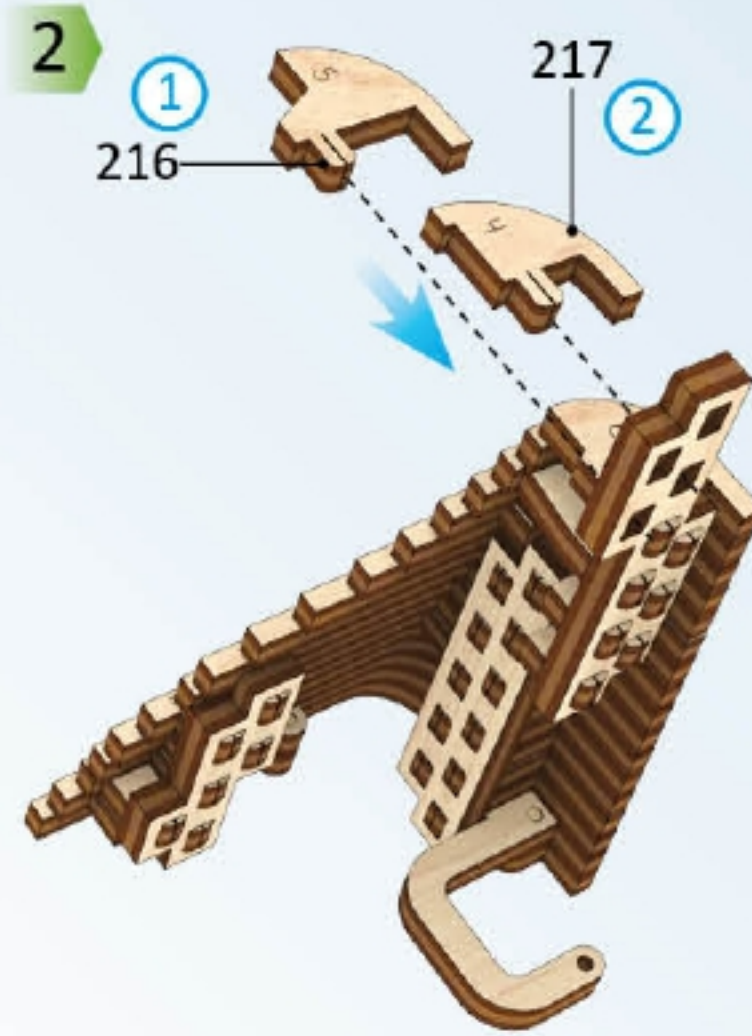
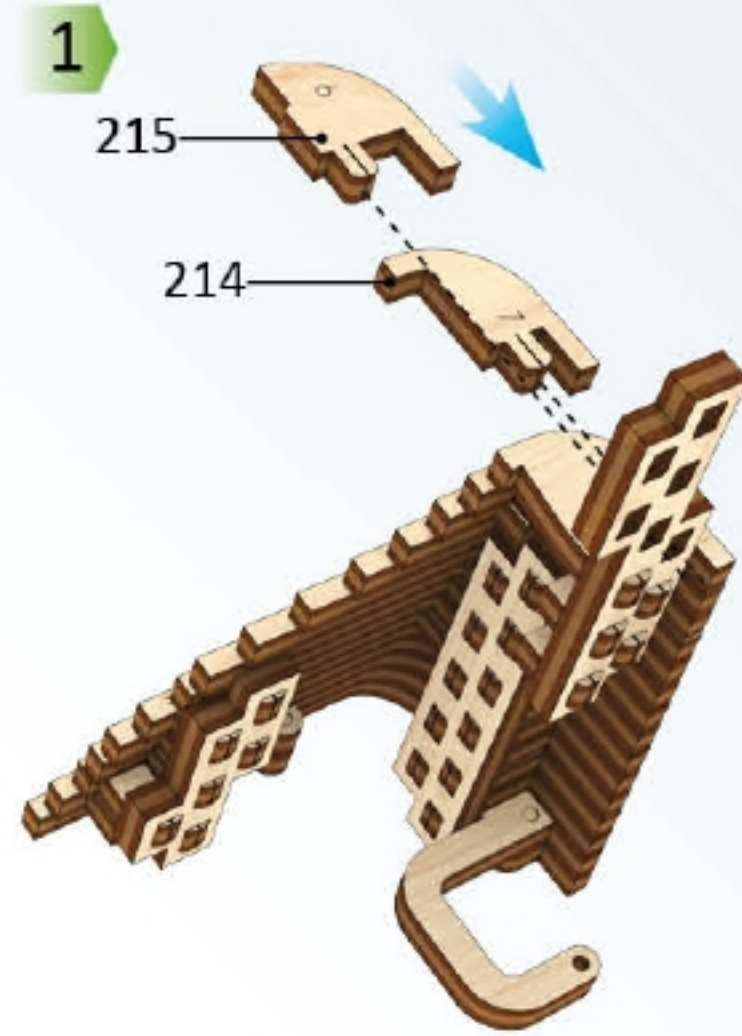
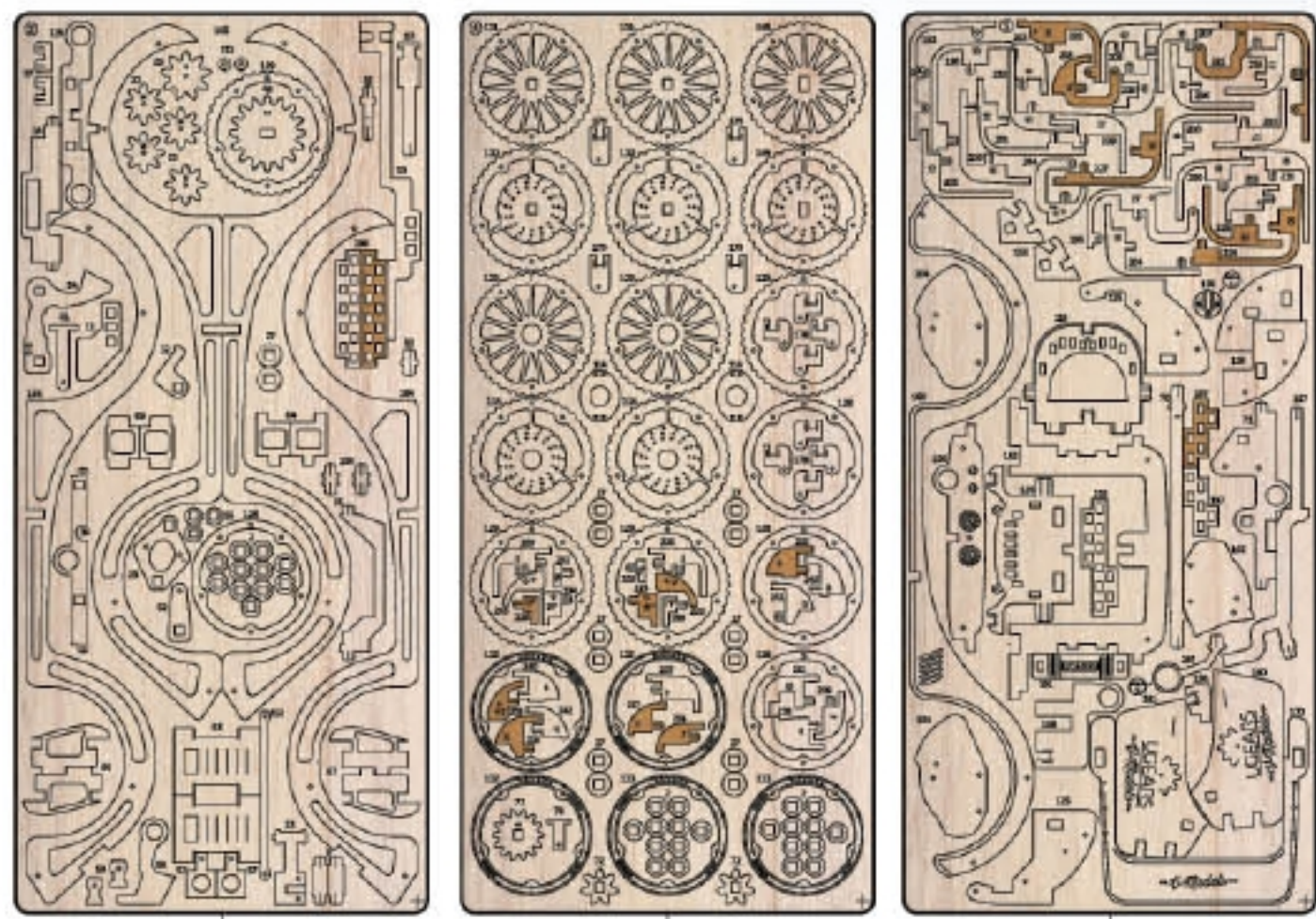


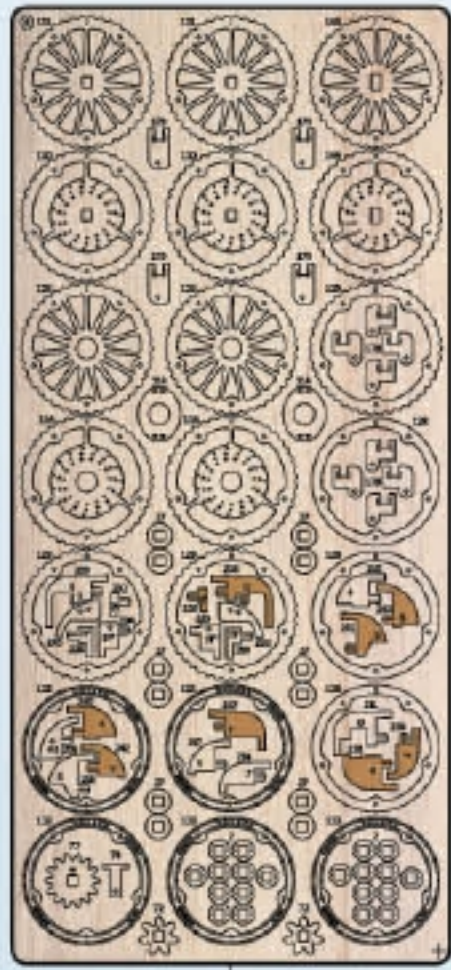
4



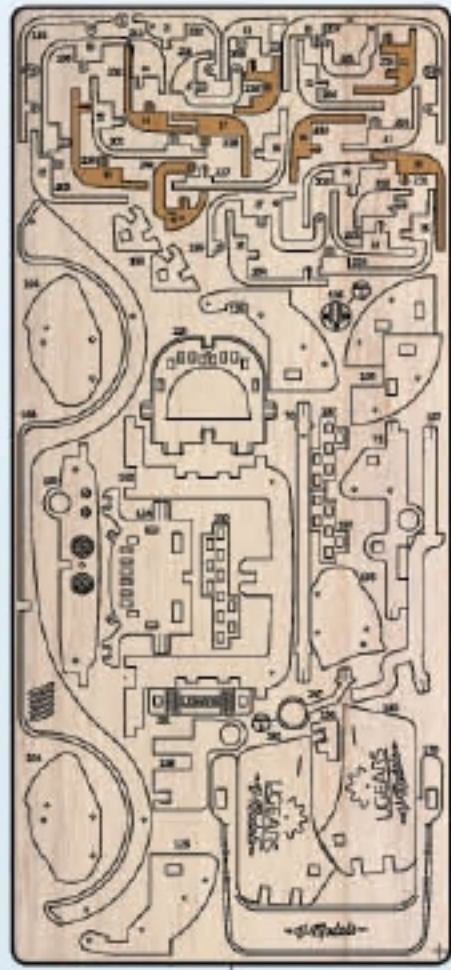
5



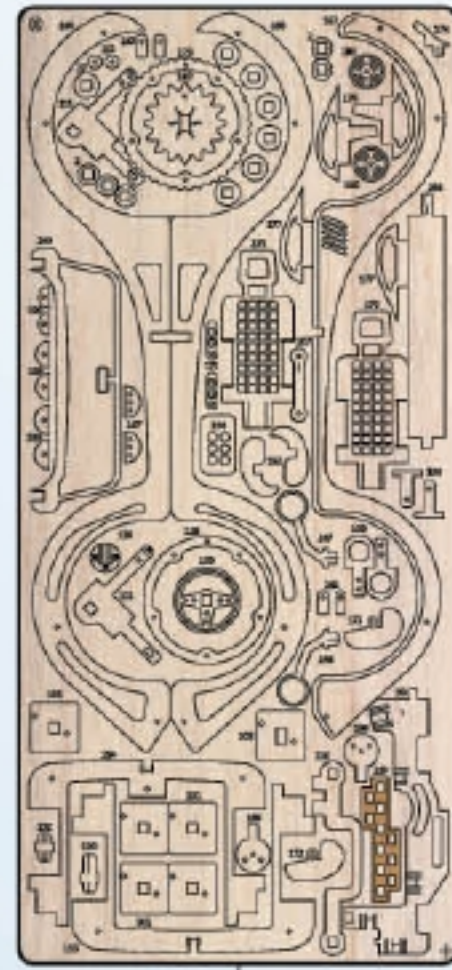




4

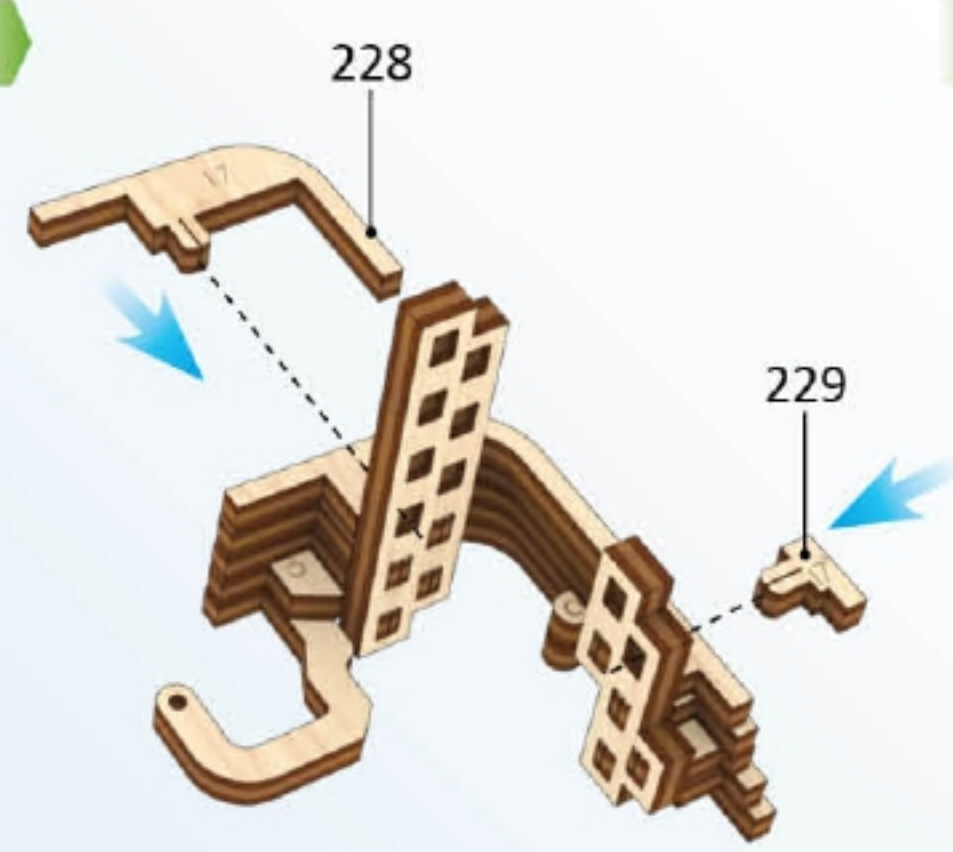


5



6

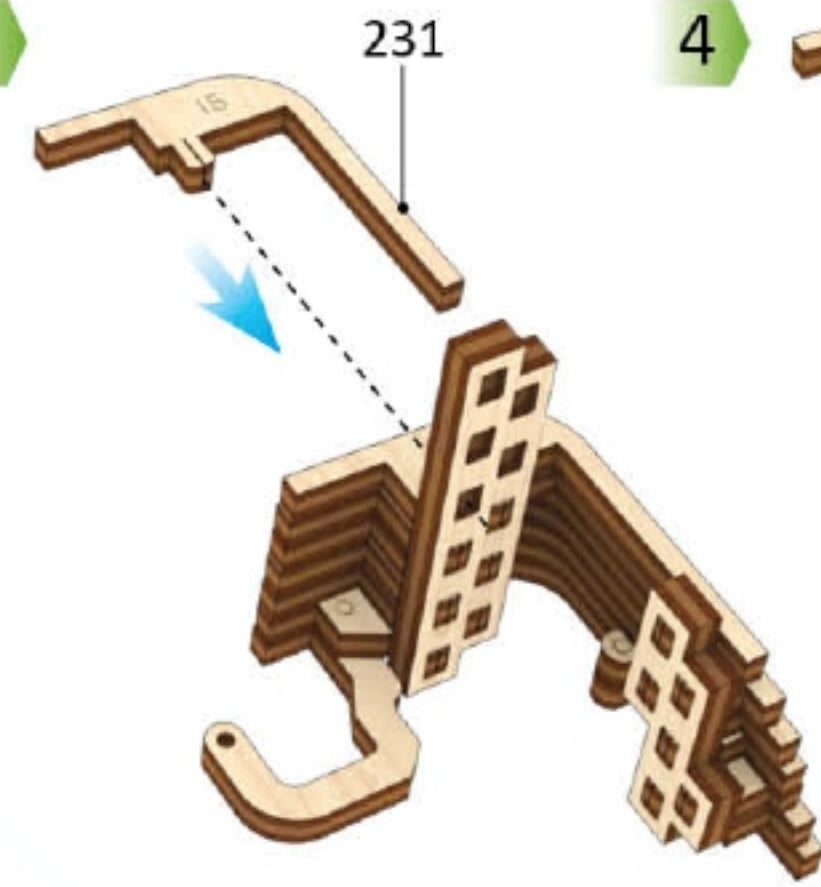
1



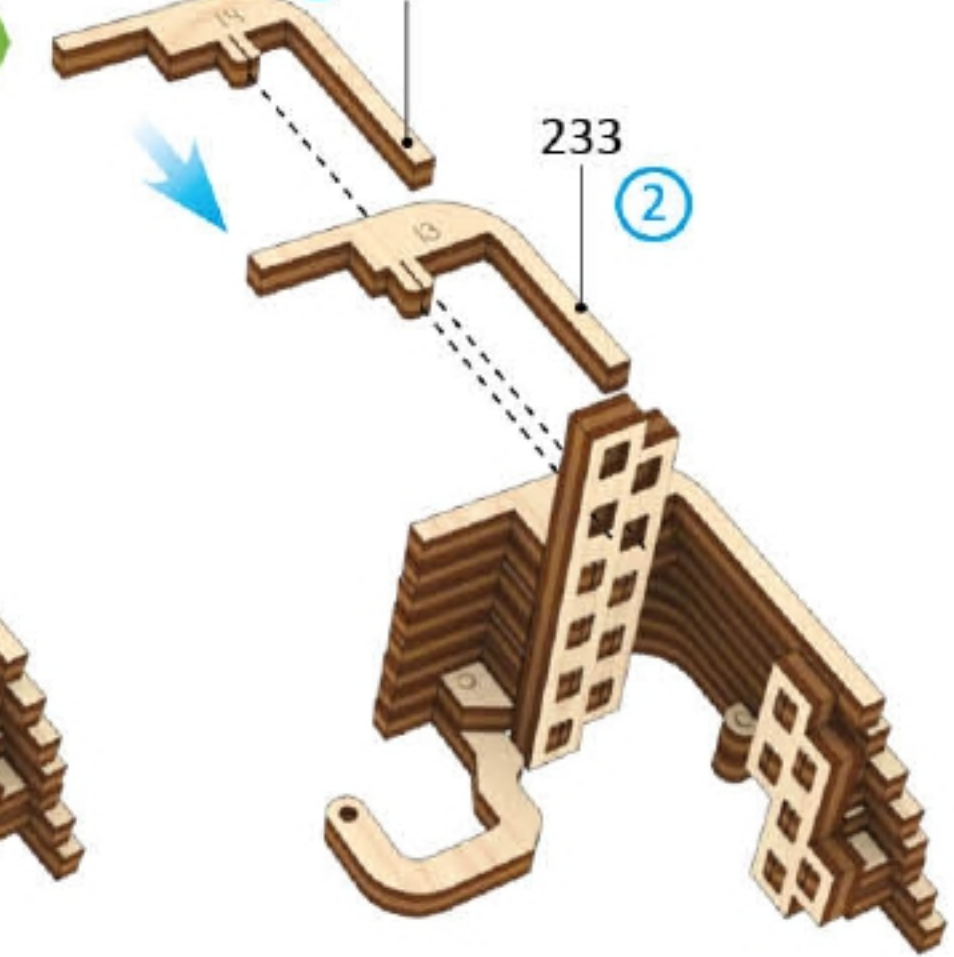
2



3



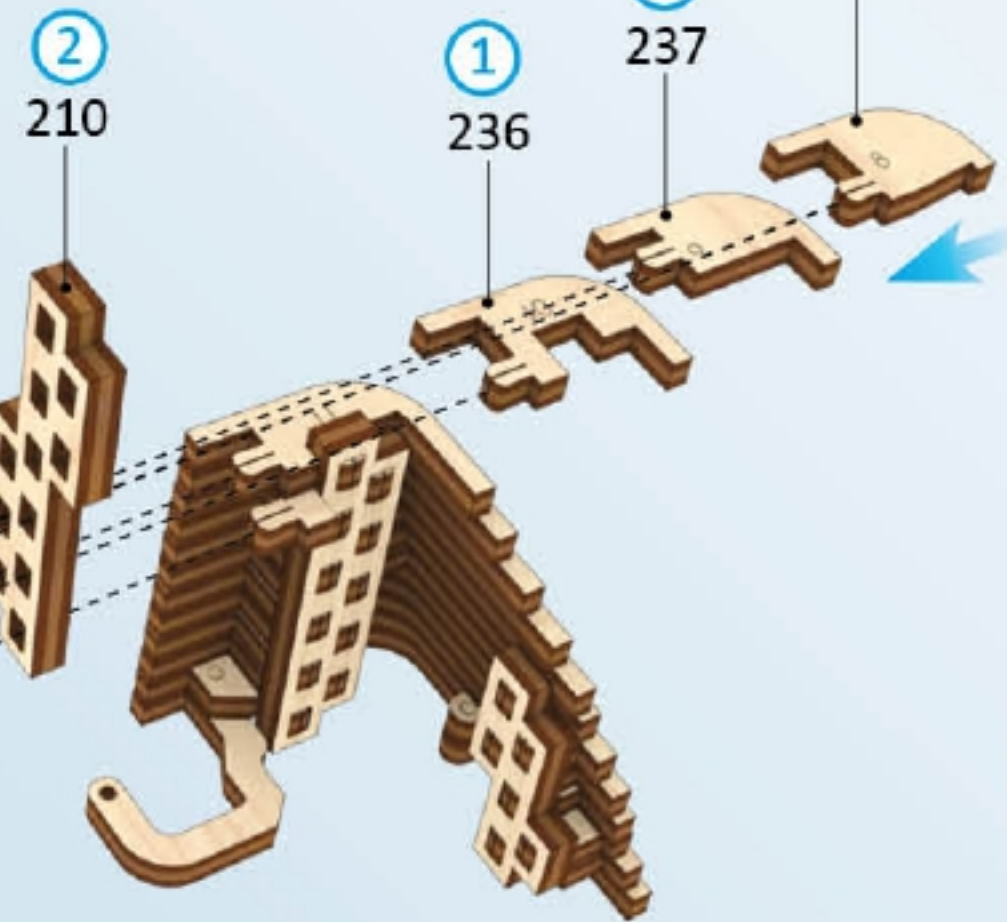
4



5



6



7

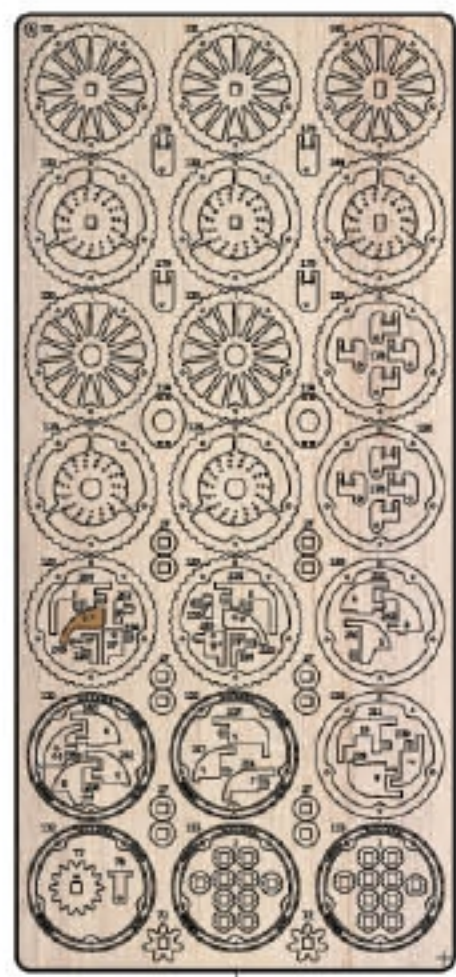


8

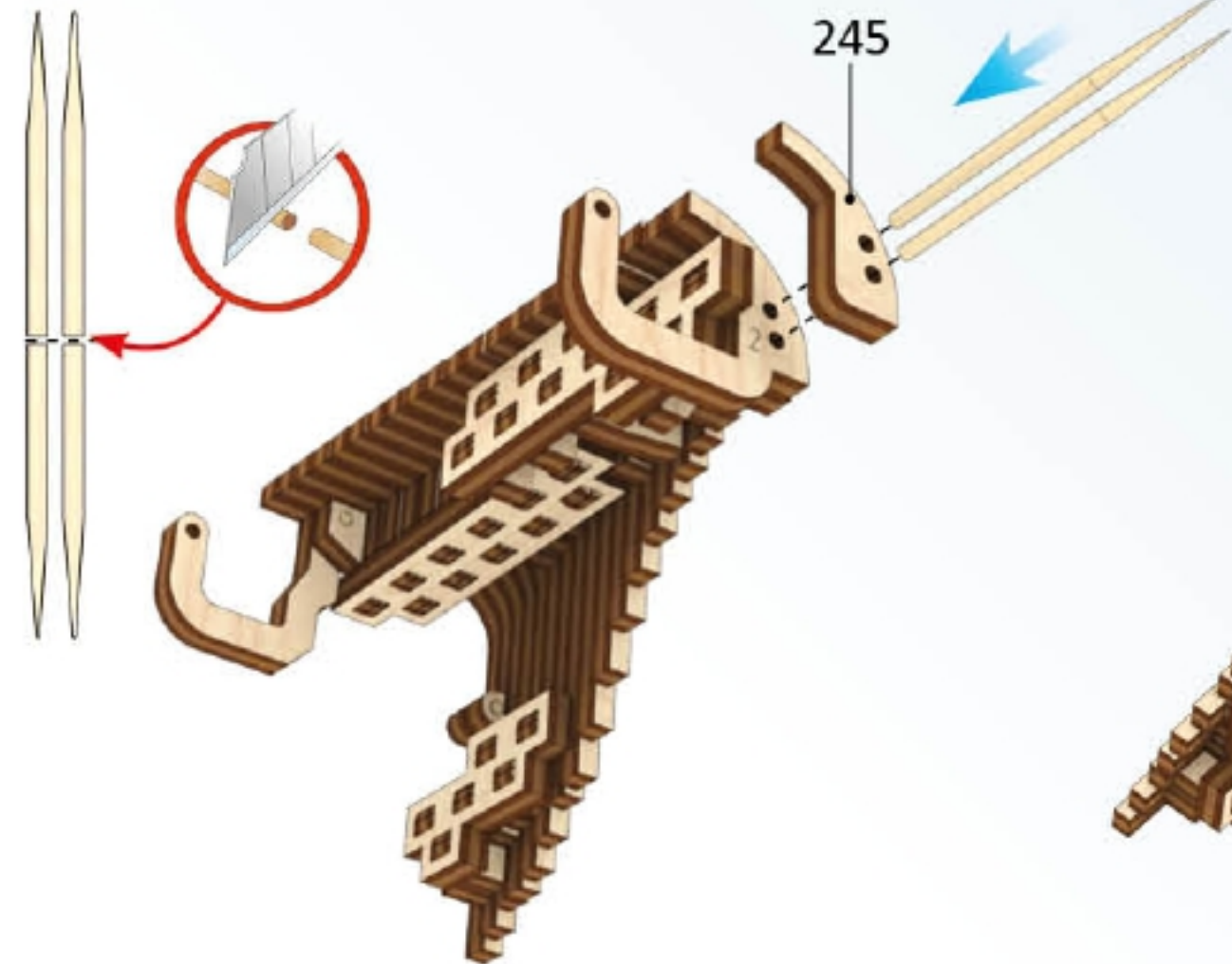


9

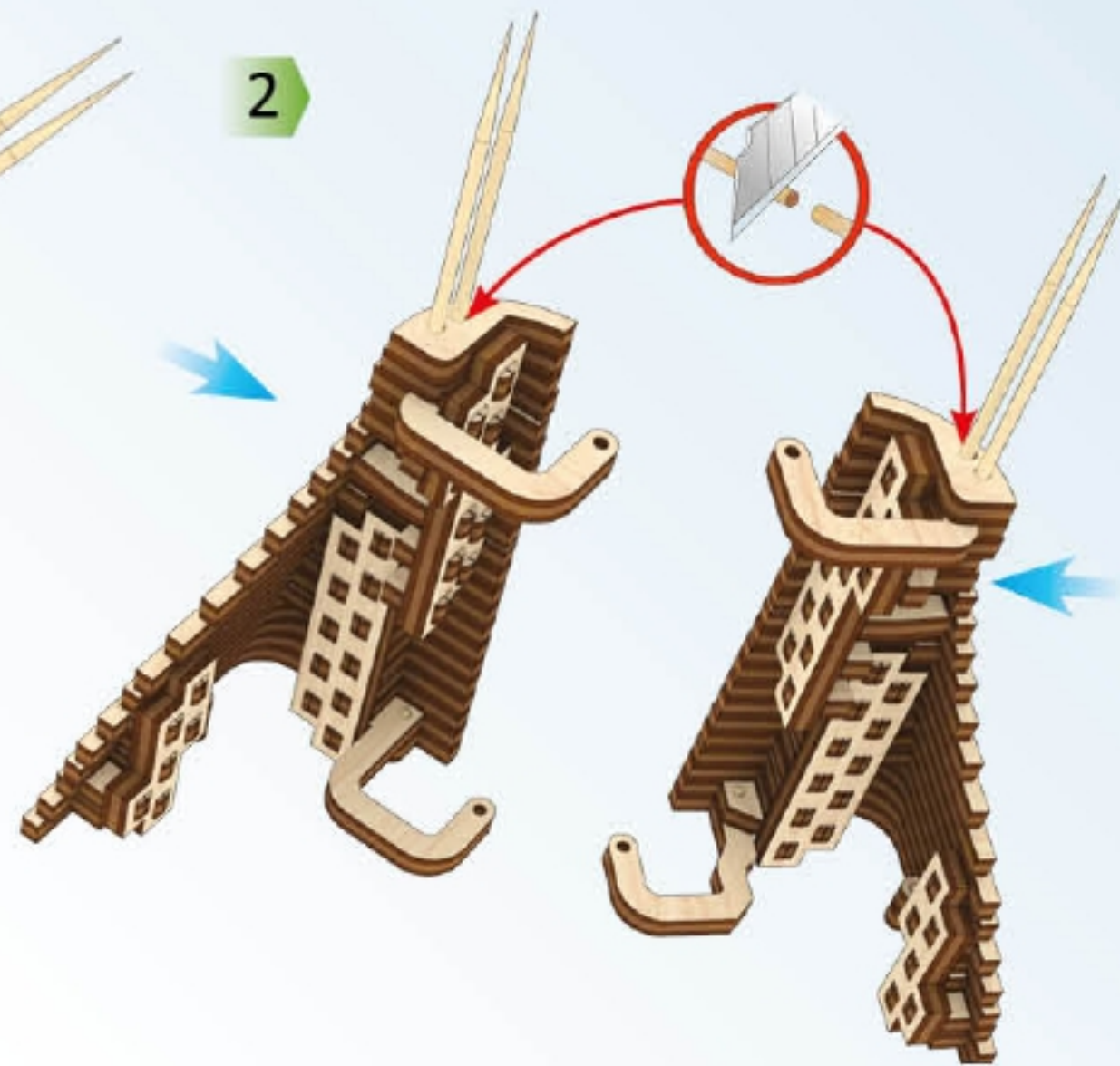




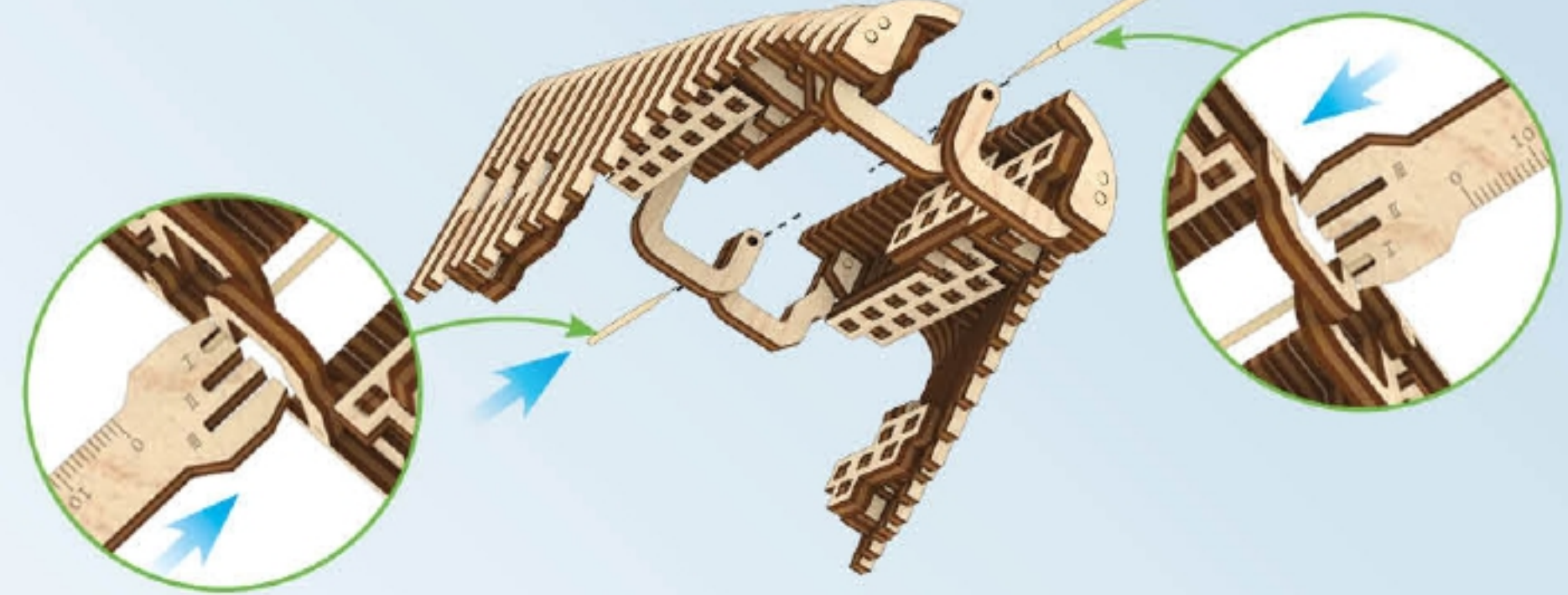
1



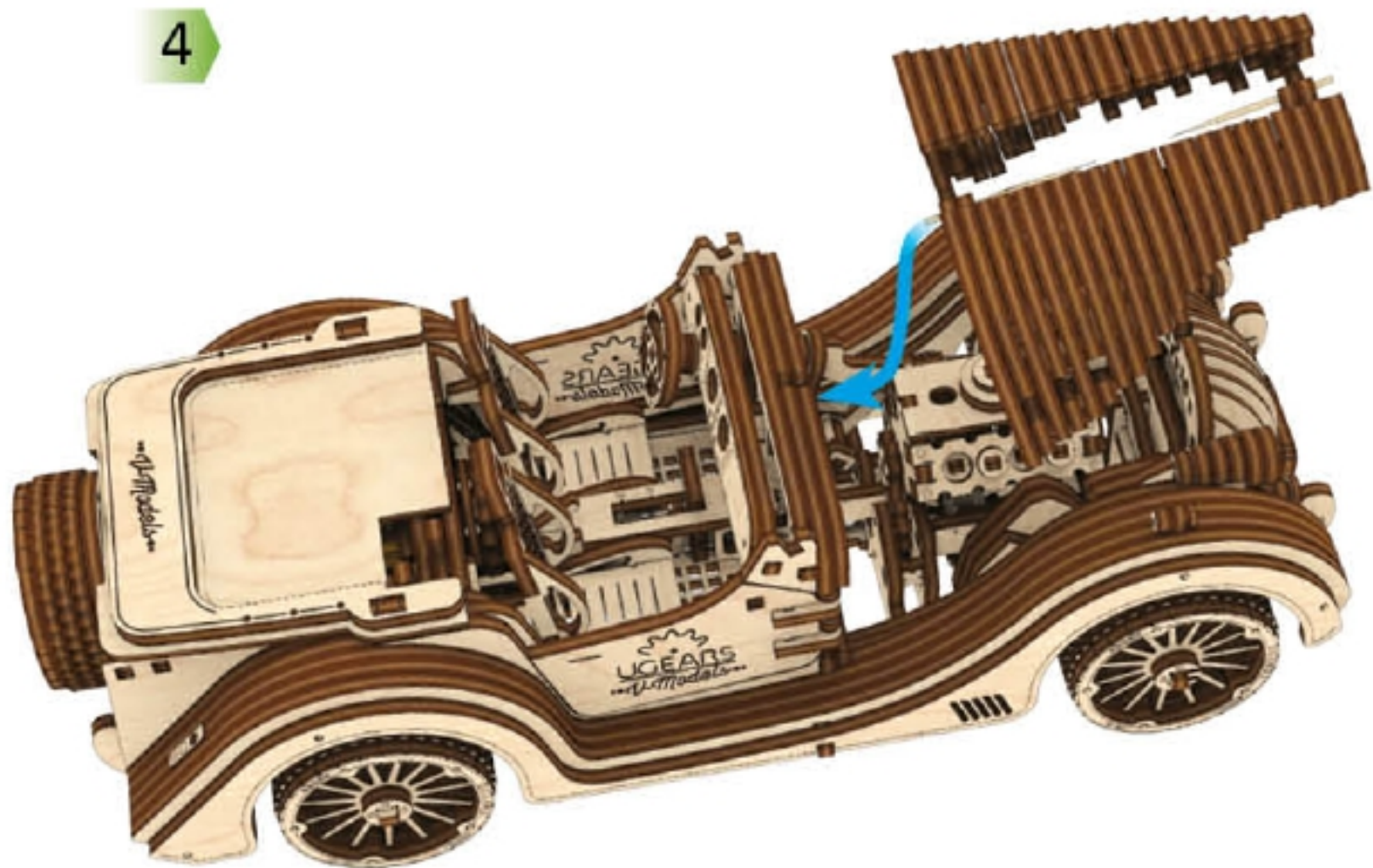
2



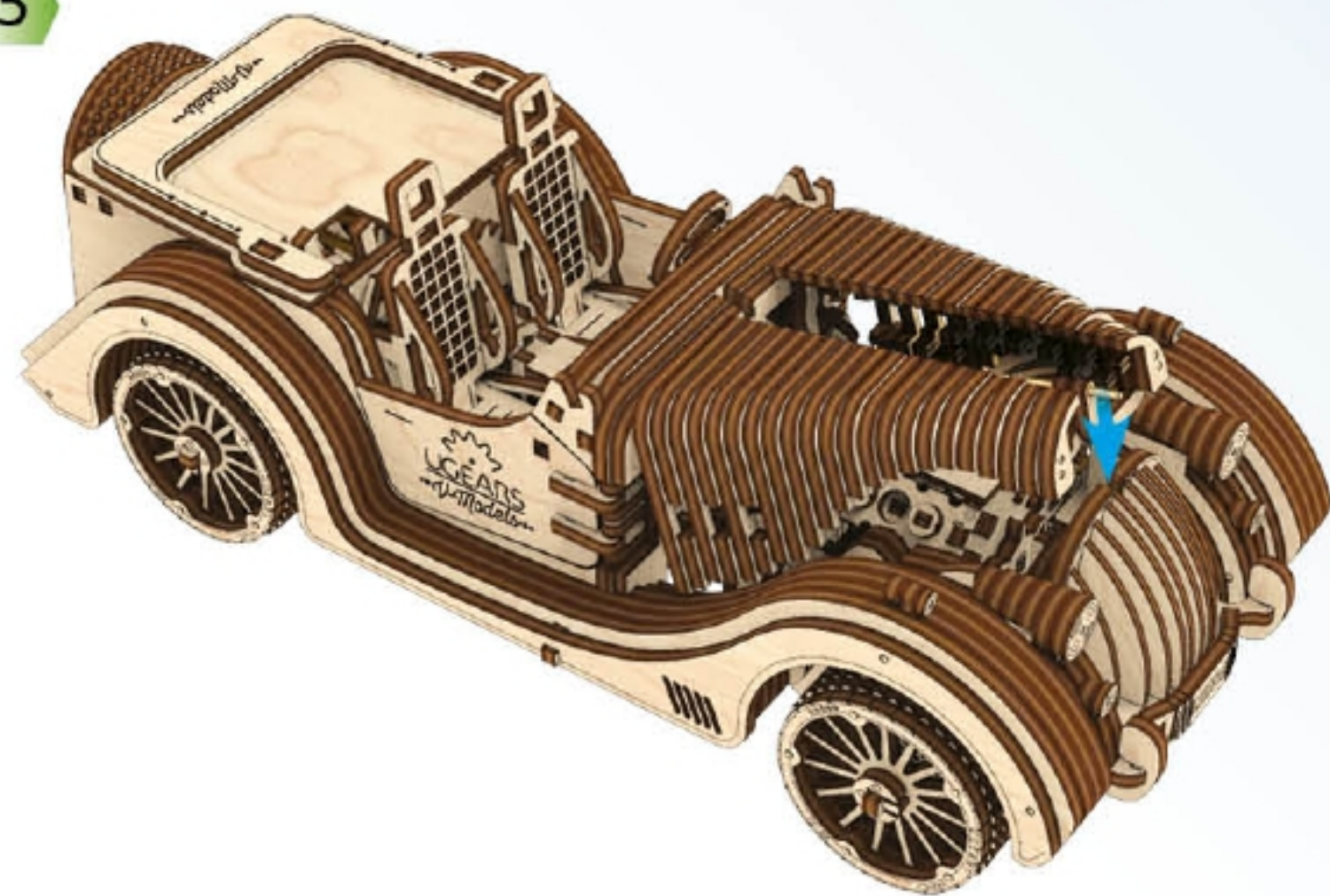
3



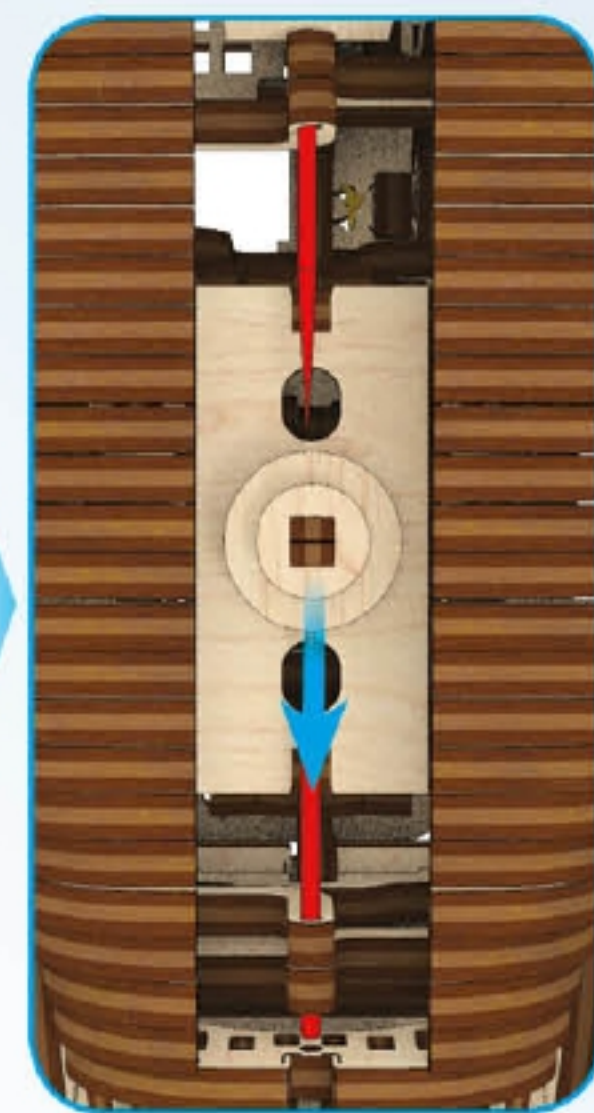
4



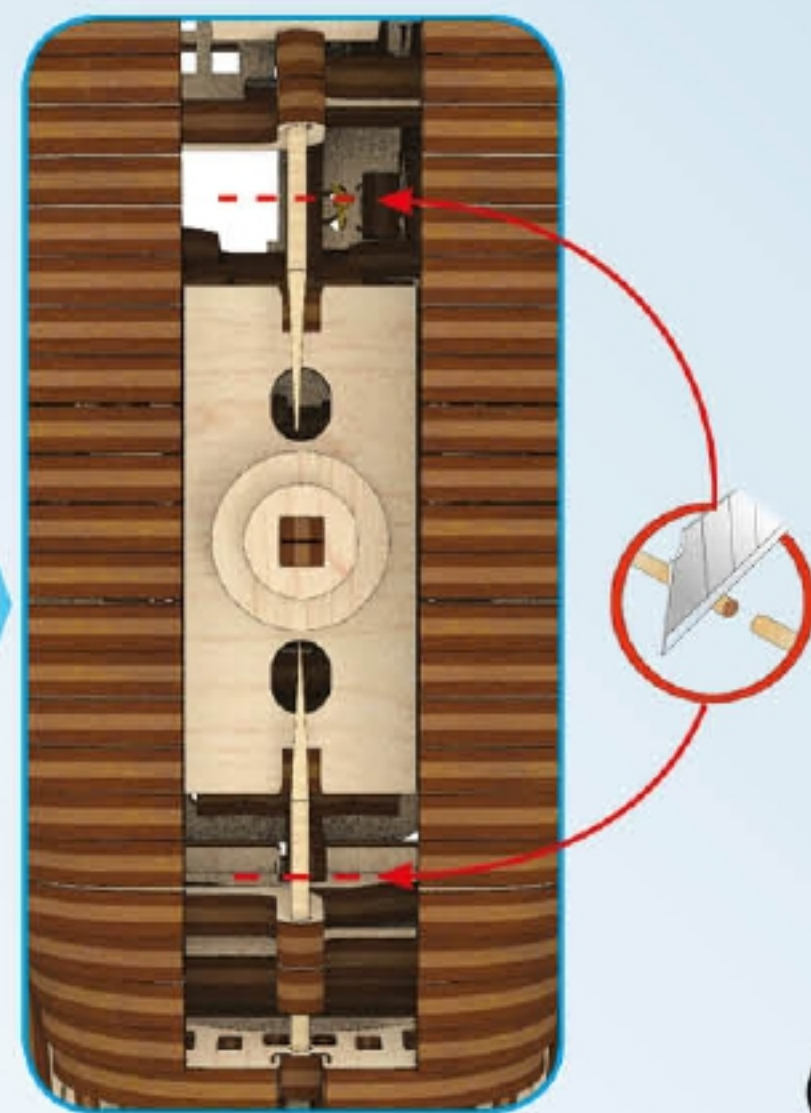
5

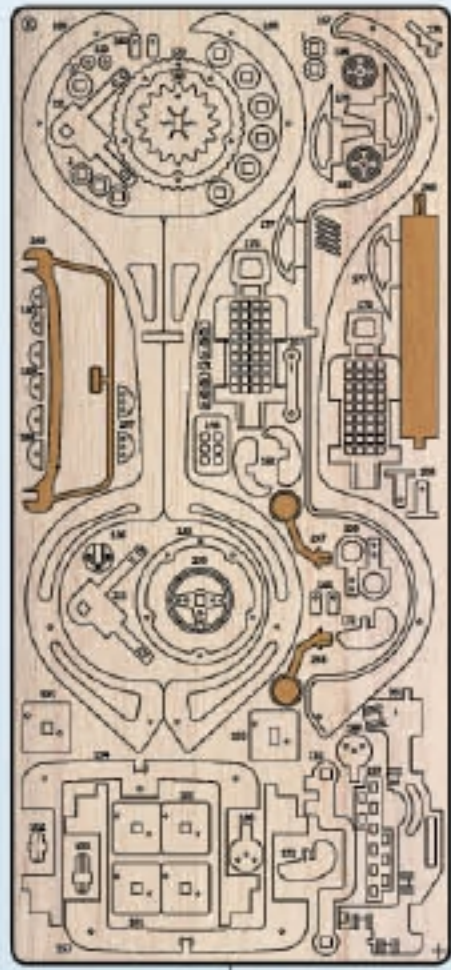


6



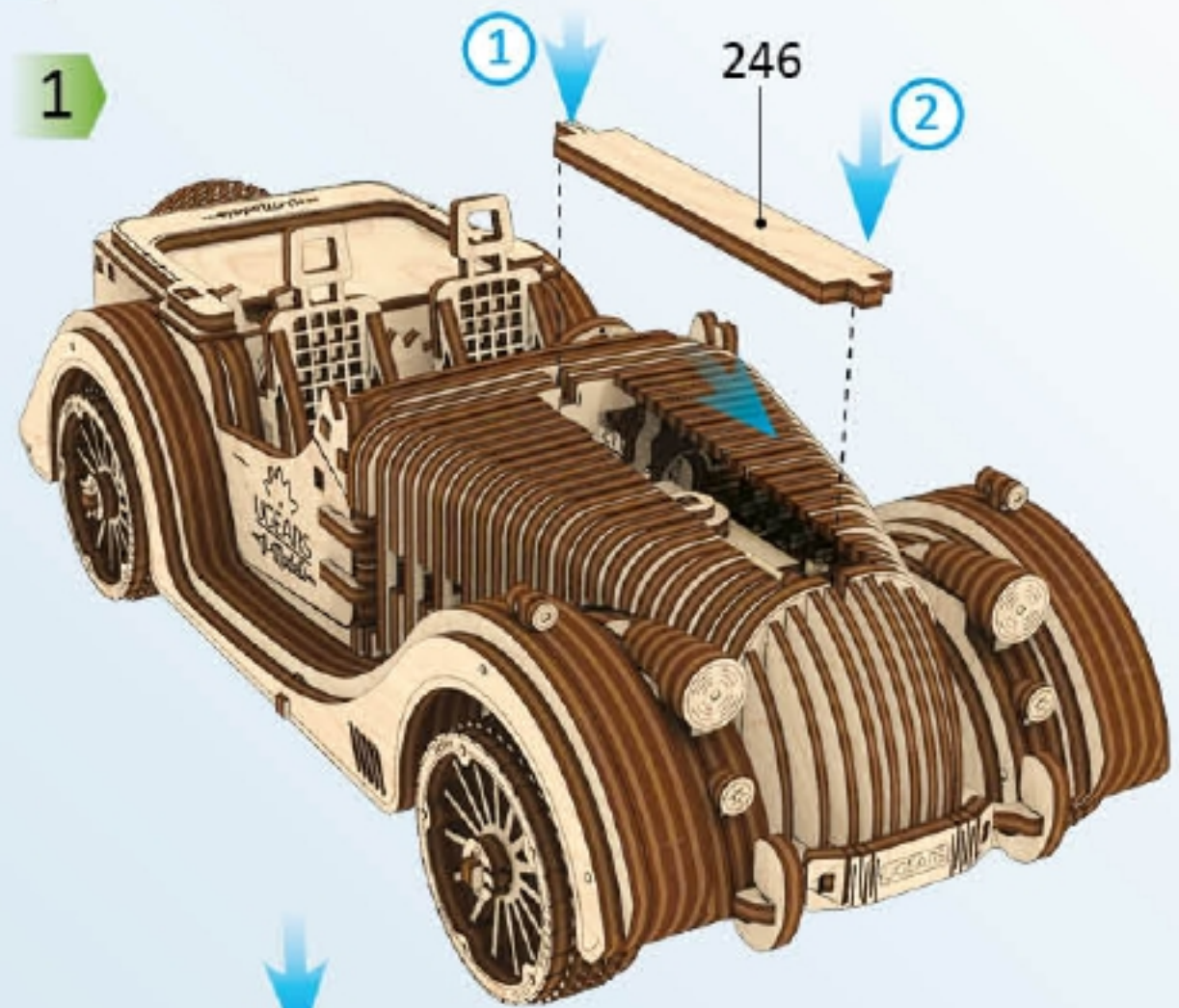
7





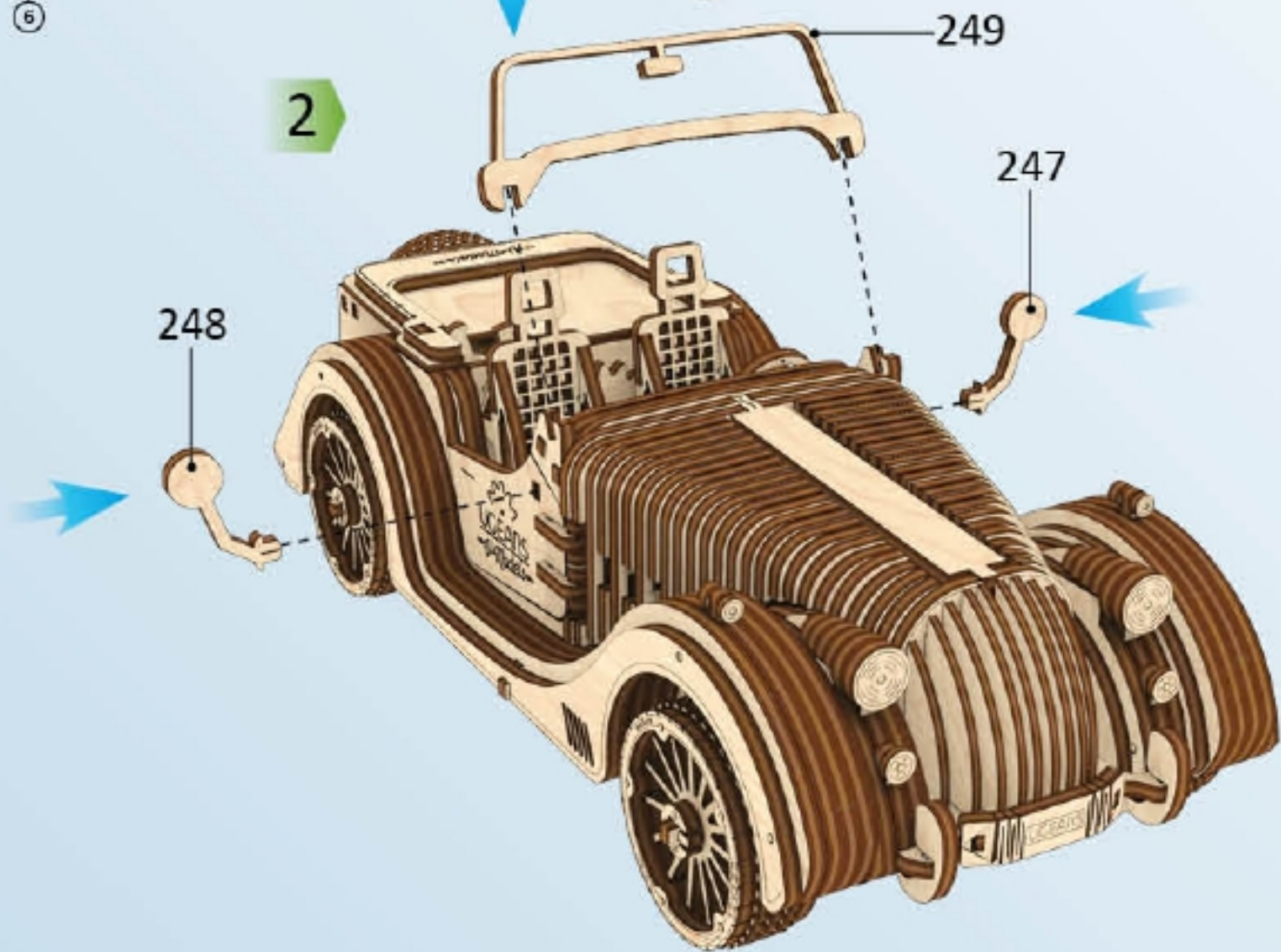
6

1



246

2

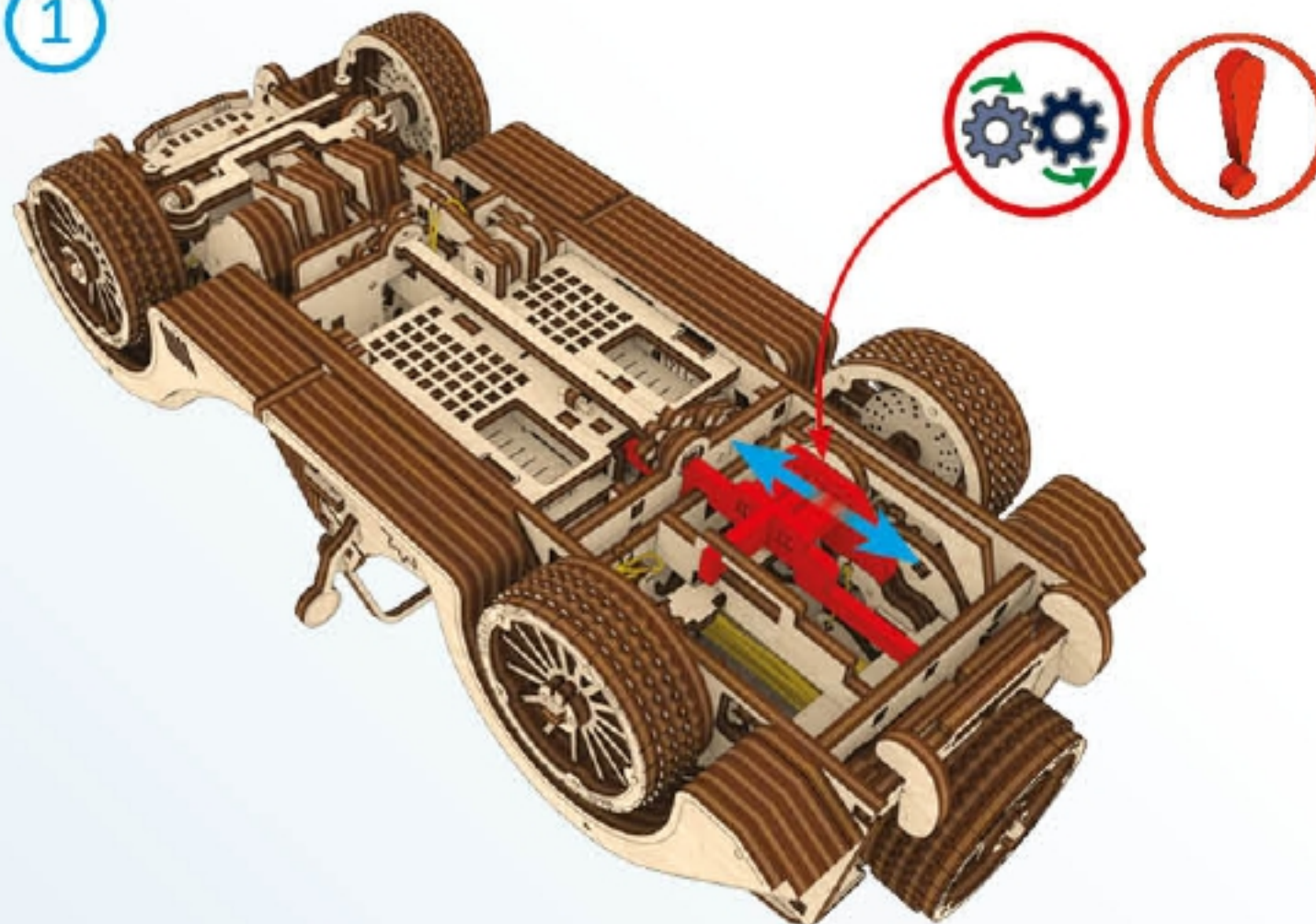


249

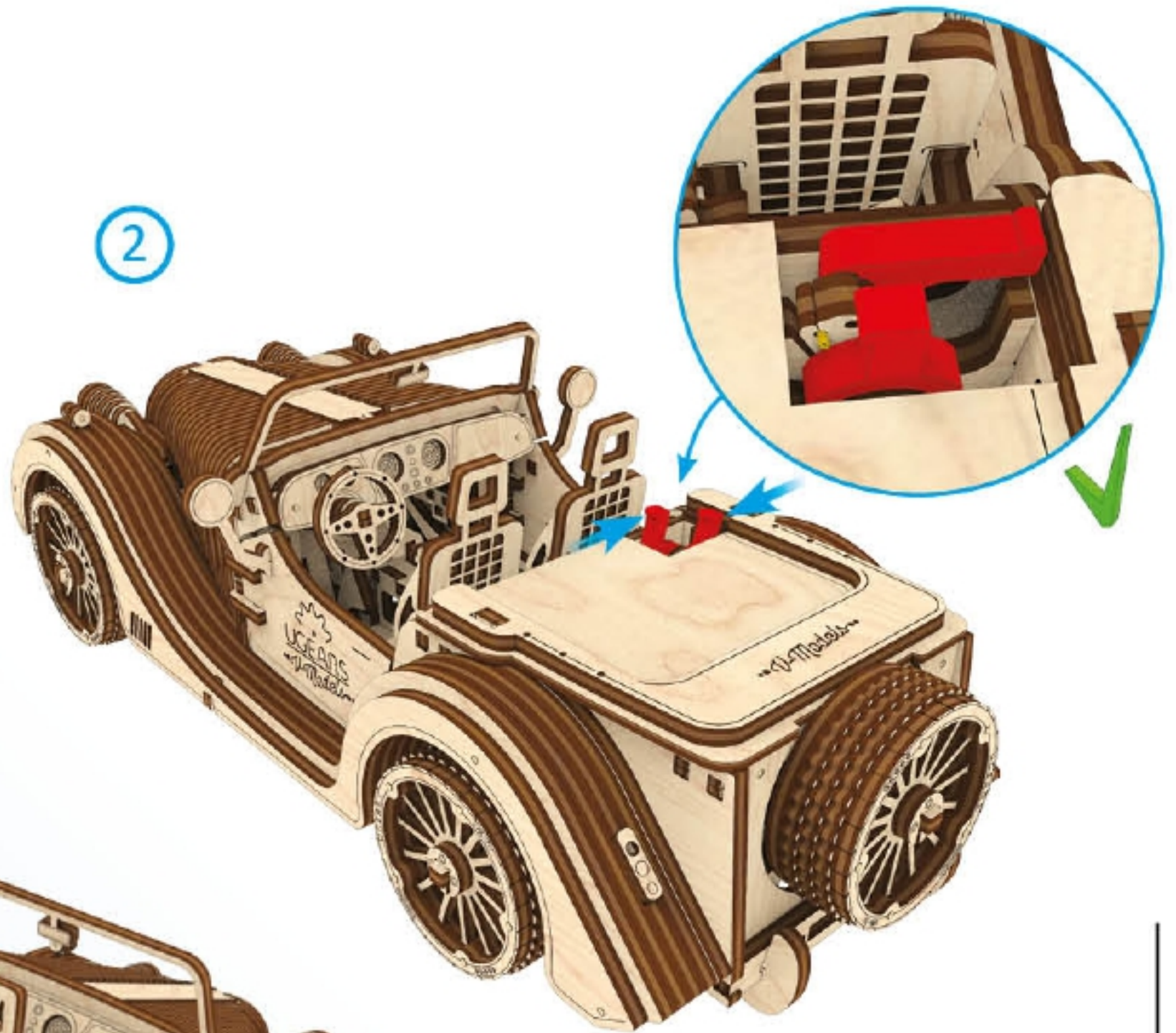
247

248

1

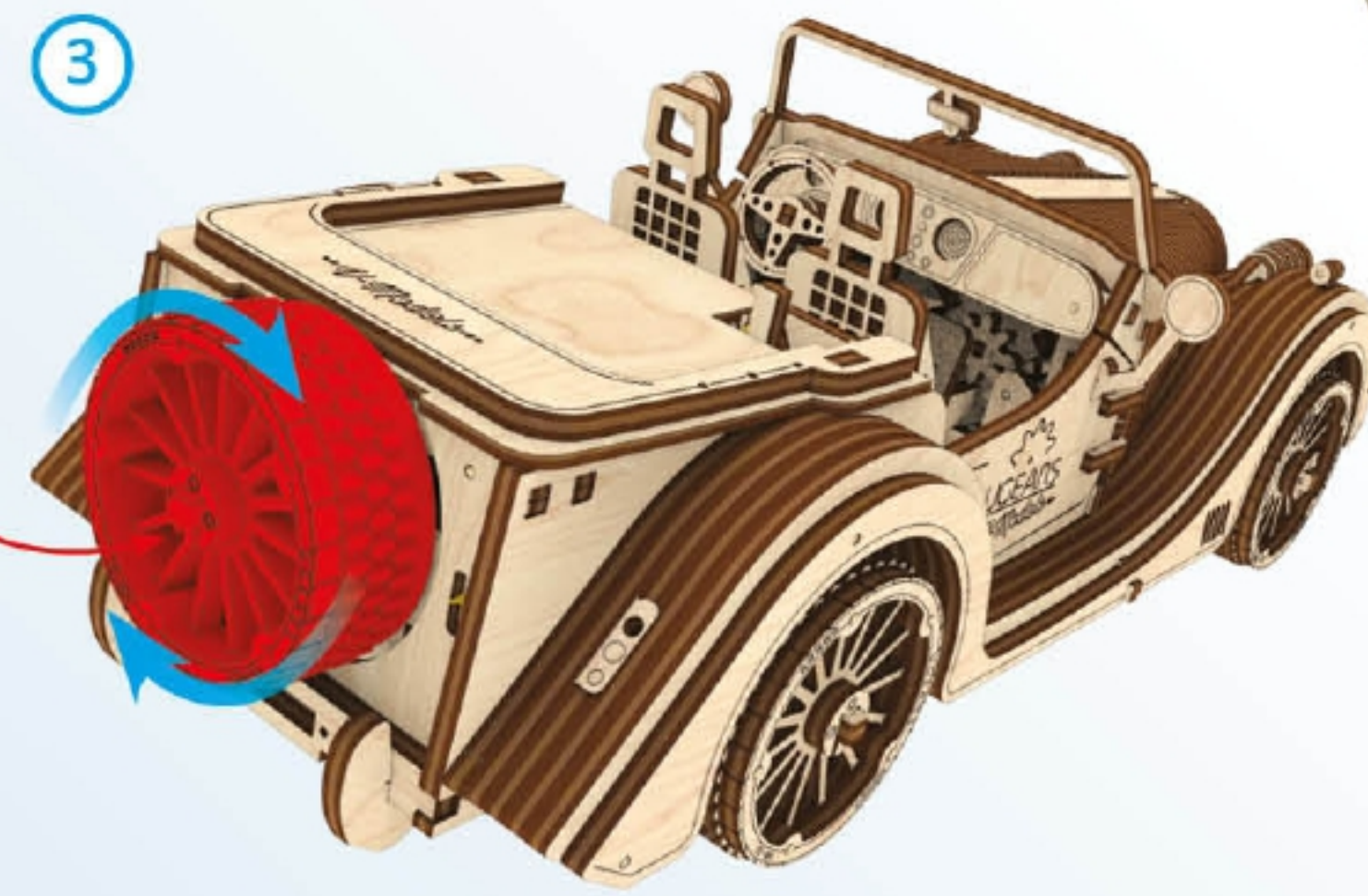


2

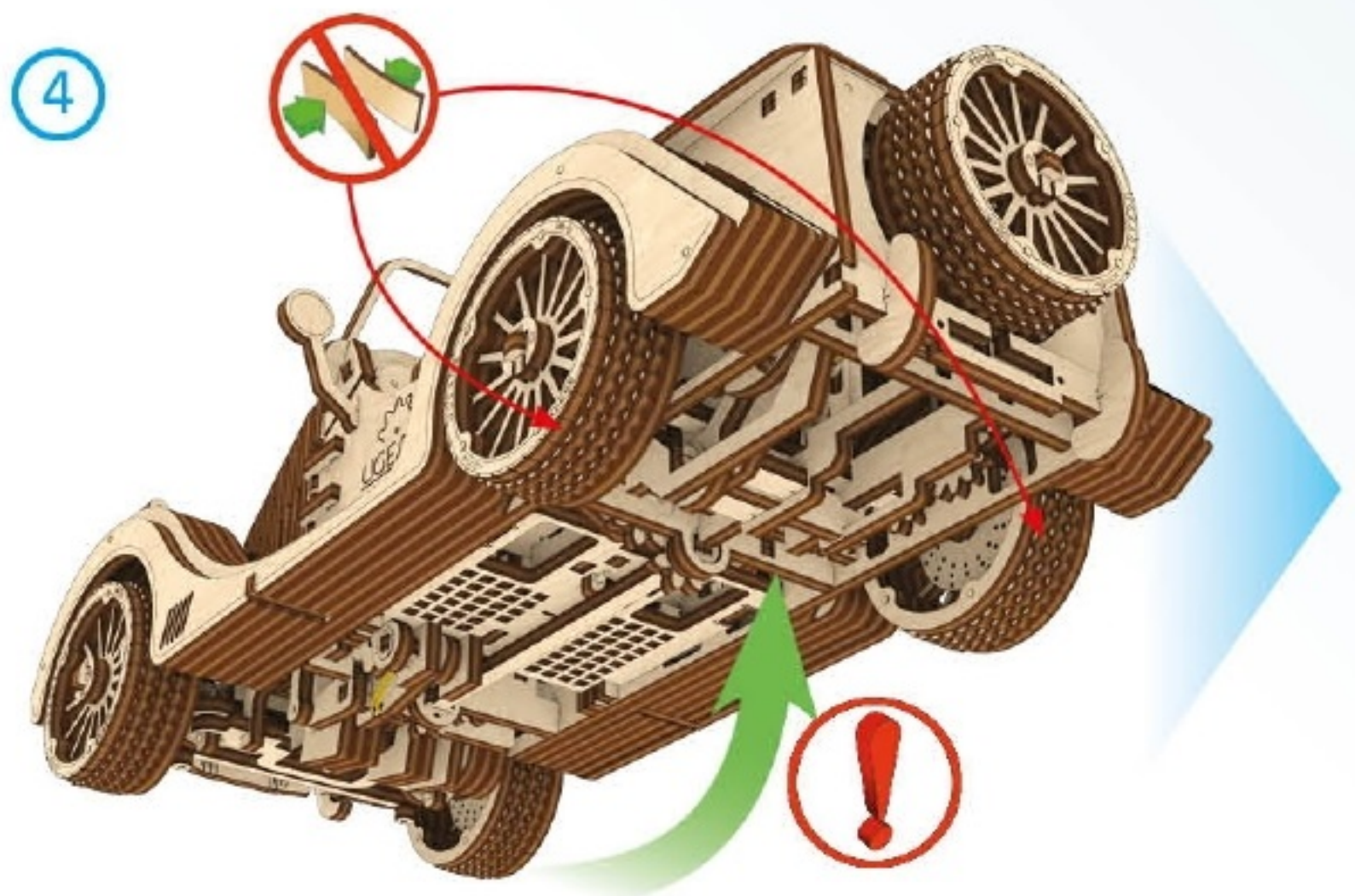


3

30x180°



4

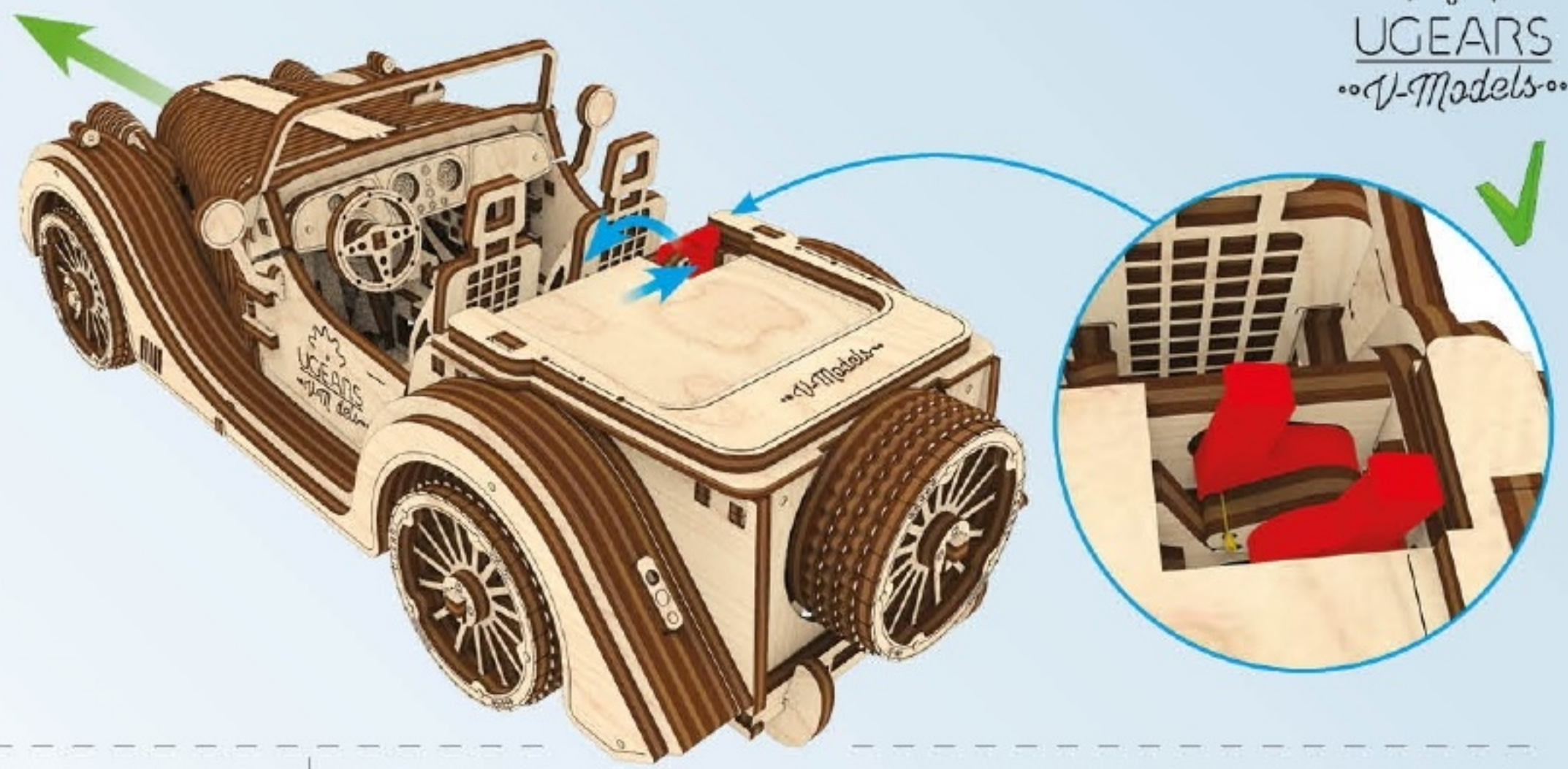


5

Vooruit rijden



6



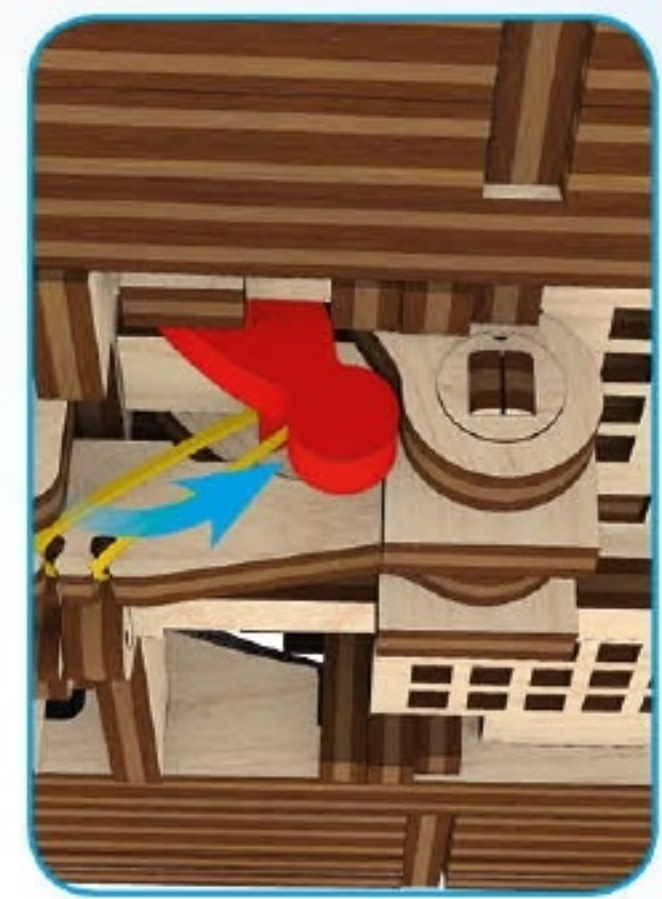
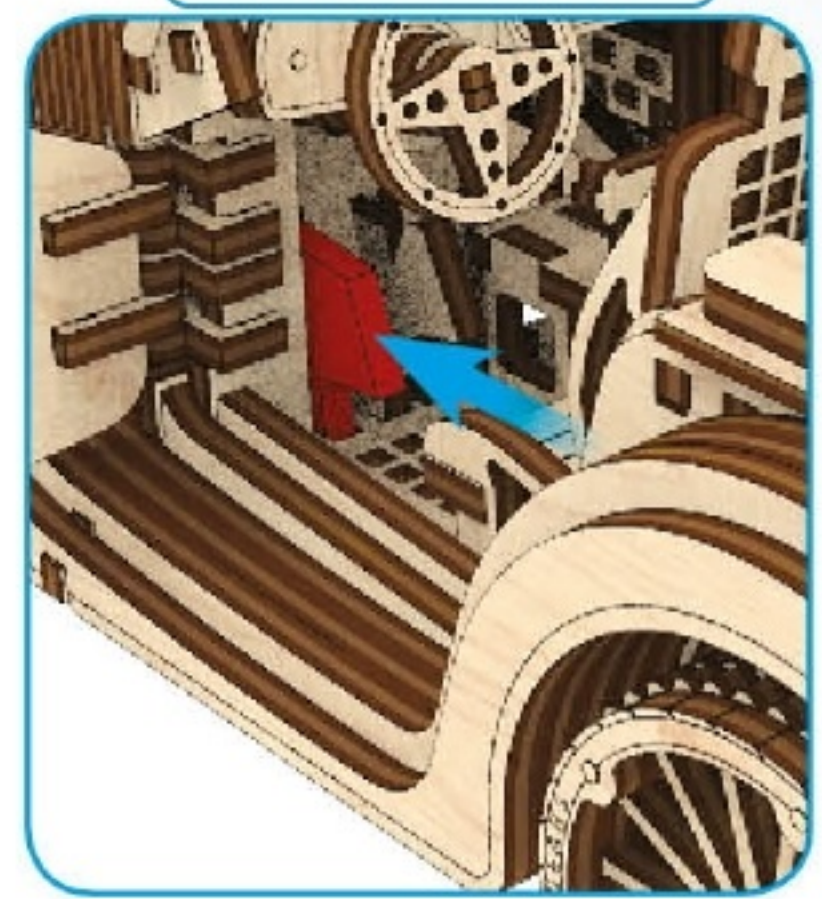
Neutraal



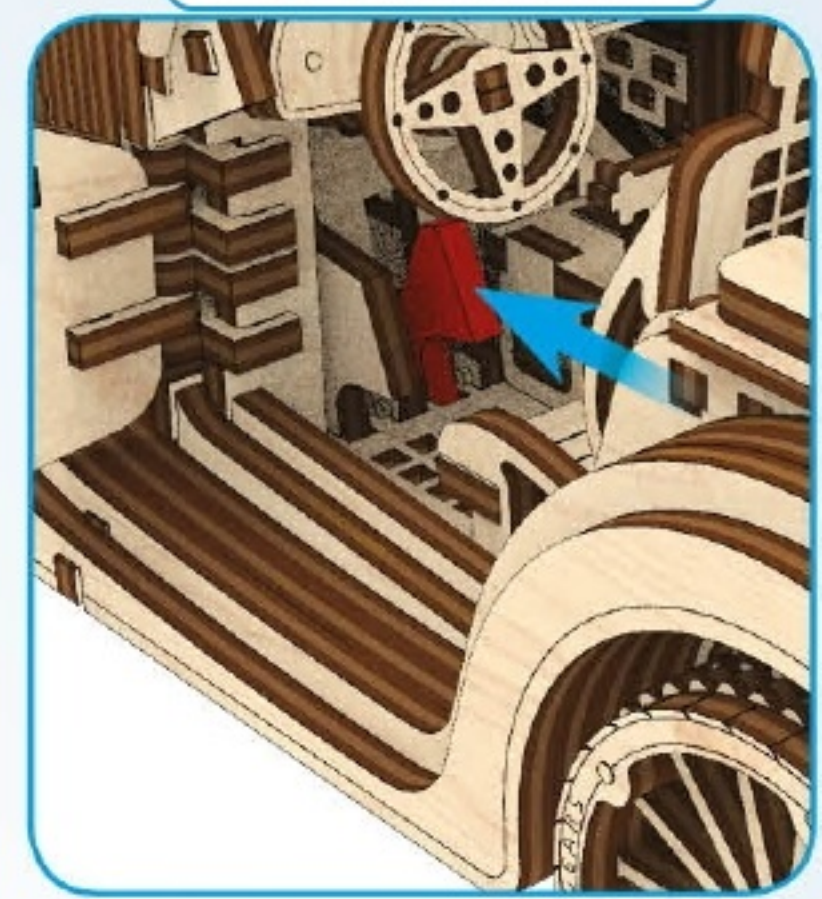
Achteruit rijden



Langzame modus

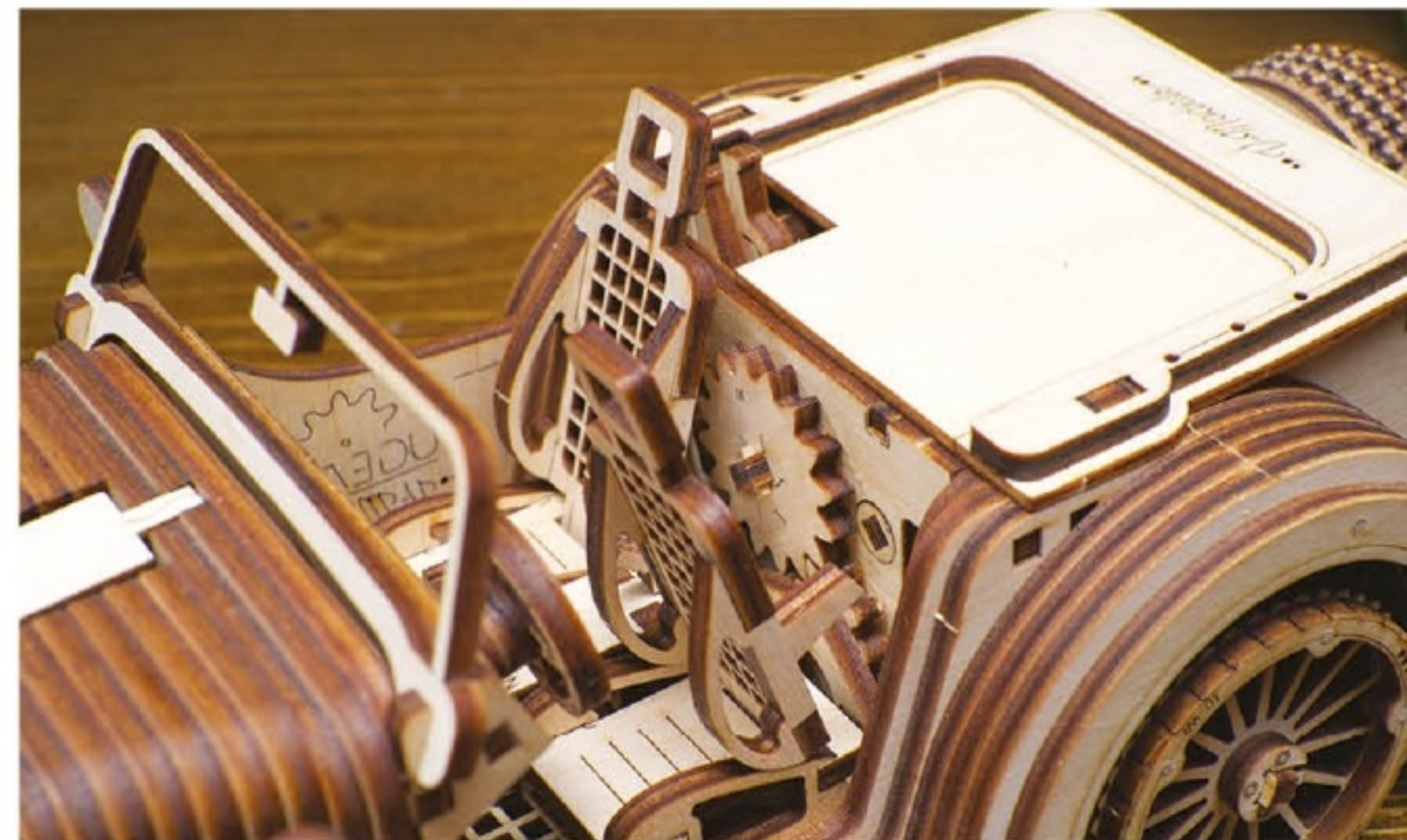


Snelle modus





Assemble Me. Drive Me



Bedankt voor de deelname aan deze reis met ons.

ugears-shop.nl


UGEARS®
••V-Models••