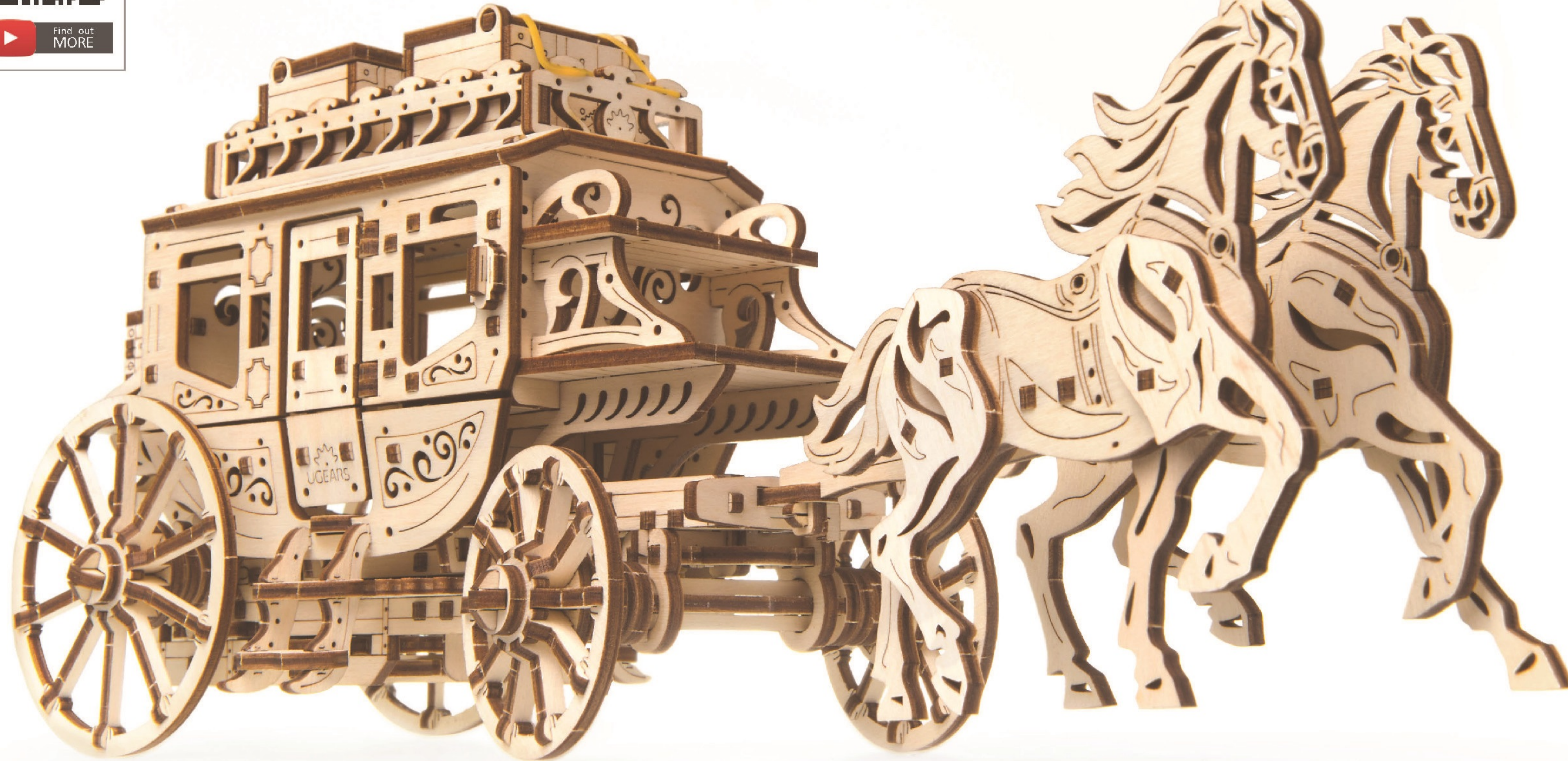
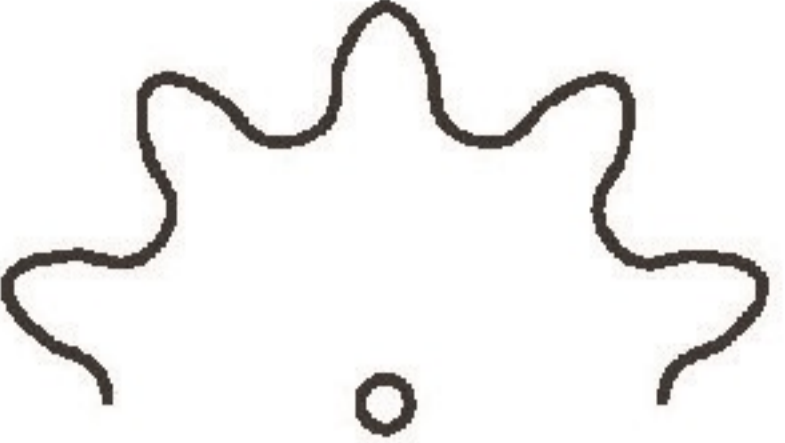




Assemble Me




UGEAR'S®
Mechanical models

"Koets"

DEU Modell «Postkutsche». FRA Modèle «La diligence».
POL Model «Dylizans pocztowy». SPA Modelo «Diligencia postal».
ITA Modello «Diligenza». TUR Model «Posta arabası».
RUS Модель «Почтовый дилижанс». KOR '역마차'.
CHI 驿马车.

Handleiding in het Nederlands

DEU Aufbauanleitung. FRA Notice d'assemblage.
POL Instrukcja montażu. SPA Instrucciones de montaje.
ITA Istruzioni di montaggio. TUR Kurulum talimatı.
RUS Инструкция по сборке. KOR 조립 설명서.
CHI 装配说明书



NATURAL
Made from wood materials



NO GLUE CONNECTION
Assembling without glue
and chemicals



SELF ASSEMBLY
Details are already cut
and ready to assemble



MECHANICAL
The models produce motion



EDUCATIONAL
Perfect for family projects
through hands-on STEM learning

NED

Bouwinstructies.

Verwijder de onderdelen van de borden zoals hieronder is geïllustreerd. Pas op dat de onderdelen niet breken. Wanneer het niet loskomt, gebruik dan voorzichtig een mesje. Dit model bouwt u zelf zonder gebruik te maken van lijm. Wanneer onderdelen moeilijk te plaatsen zijn. Smeer deze dan in met een kaars. Om frictie te voorkomen behandelt u ook alle beweegbare onderdelen met een kaars.

Waarschuwing!



Gebruik geen kaars die brand!



Opgepast, de spieën zijn scherp!

Pictogrammen



Smeer het onderdeel in met kaarsvet.



Opgelet! Controleer de goede positie.



Druk de onderdelen aan zover als ze willen gaan.



Het onderdeel moet gemakkelijk te draaien zijn.



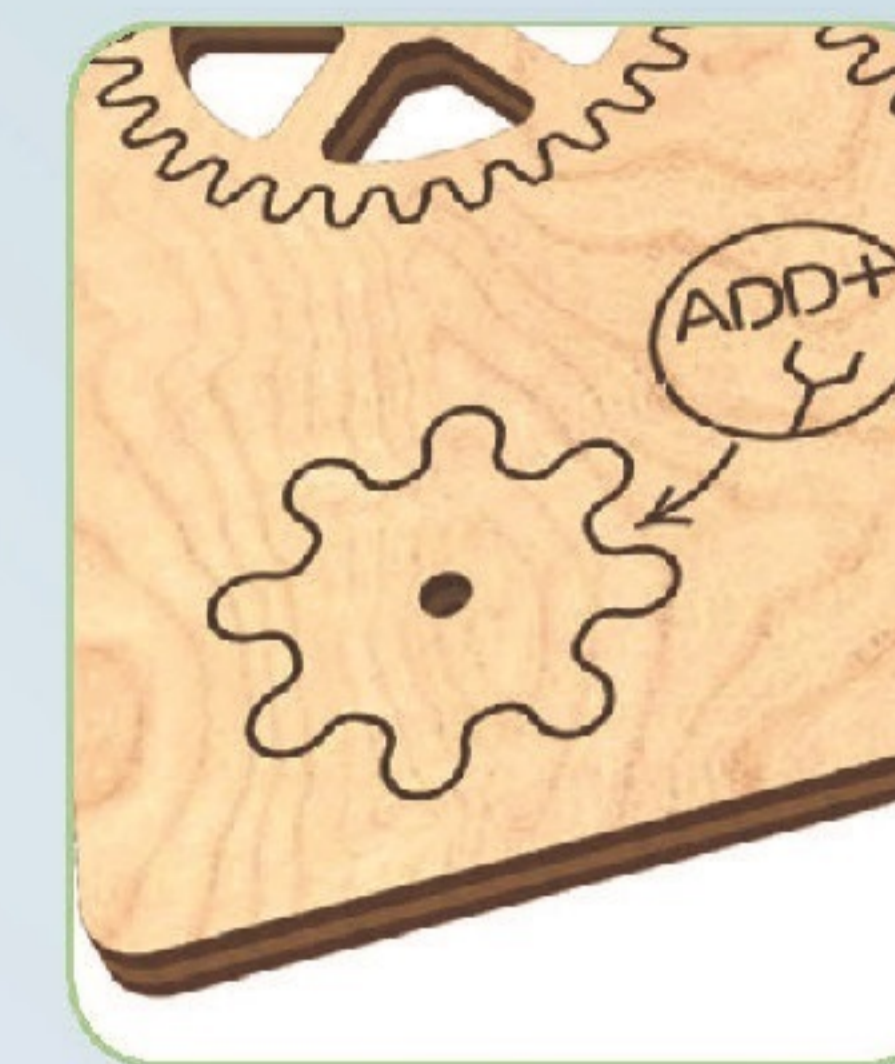
Herhaal de stap maar dan gespiegeld.



Schuur om de bramen te verwijderen.

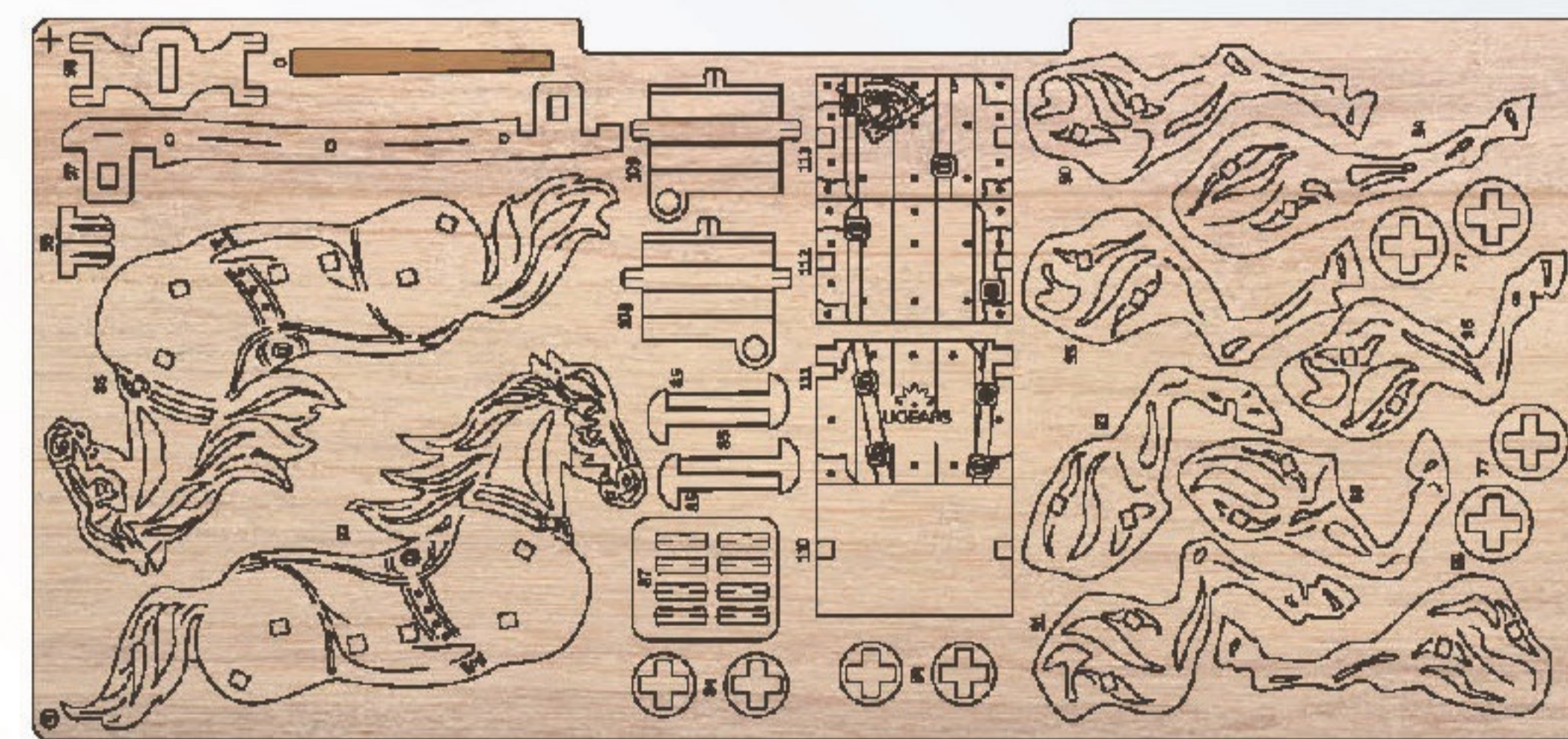


Breek of snij het onderdeel uit.

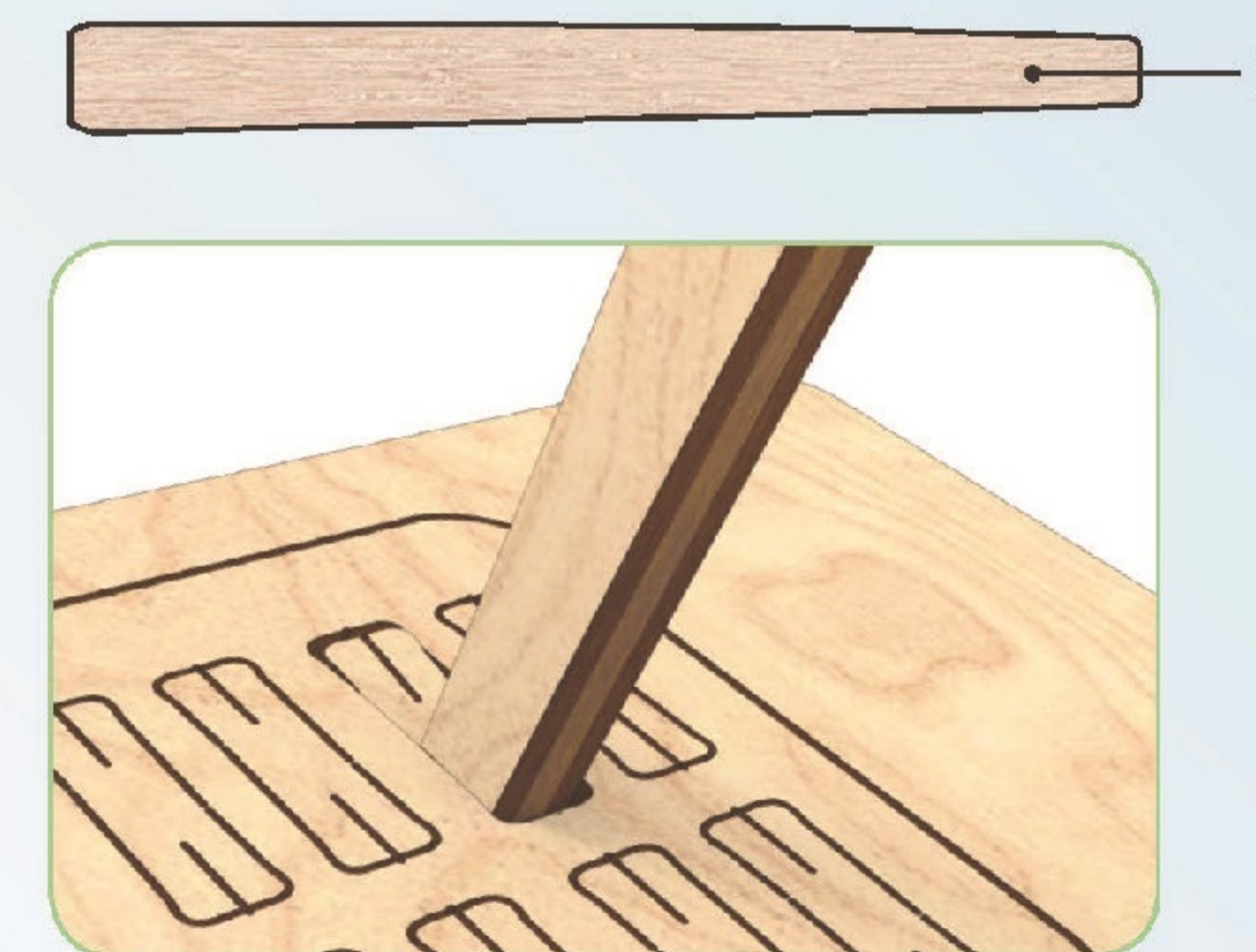


Reserveonderdelen

Dit is geen onderdeel. Het is een gereedschap voor meting en montage. Leder model heeft z'n eigen gereedschap.

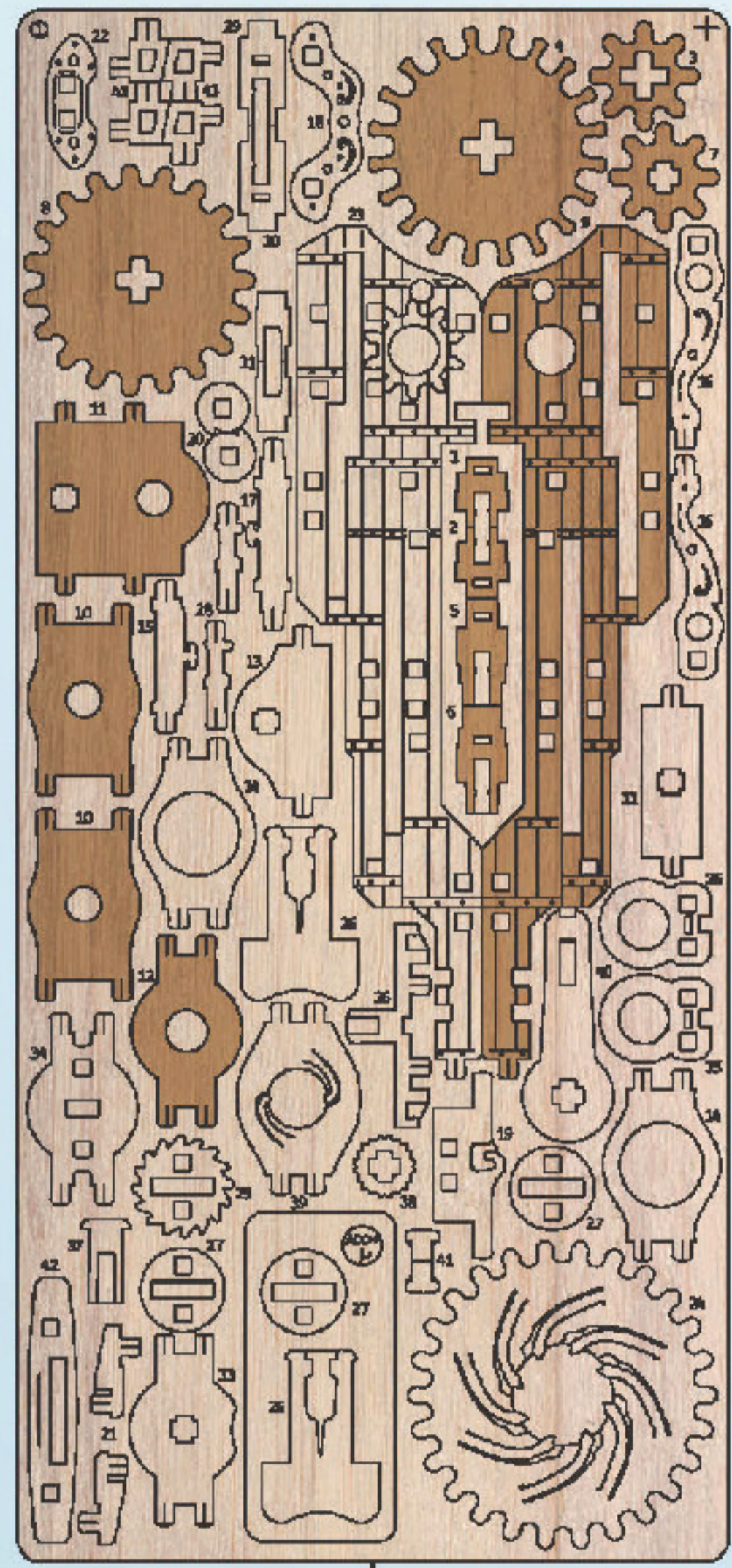


5

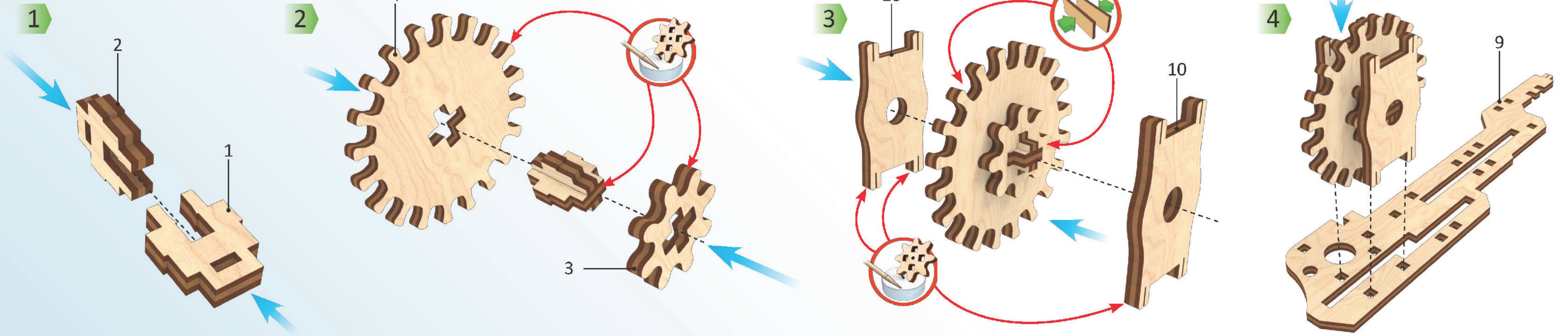


3

Mechanical models



①

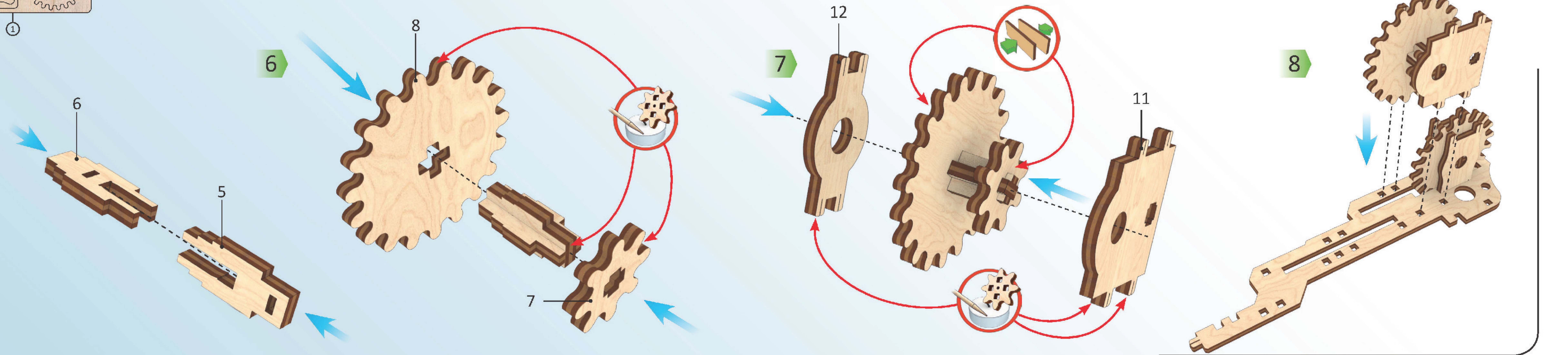


5

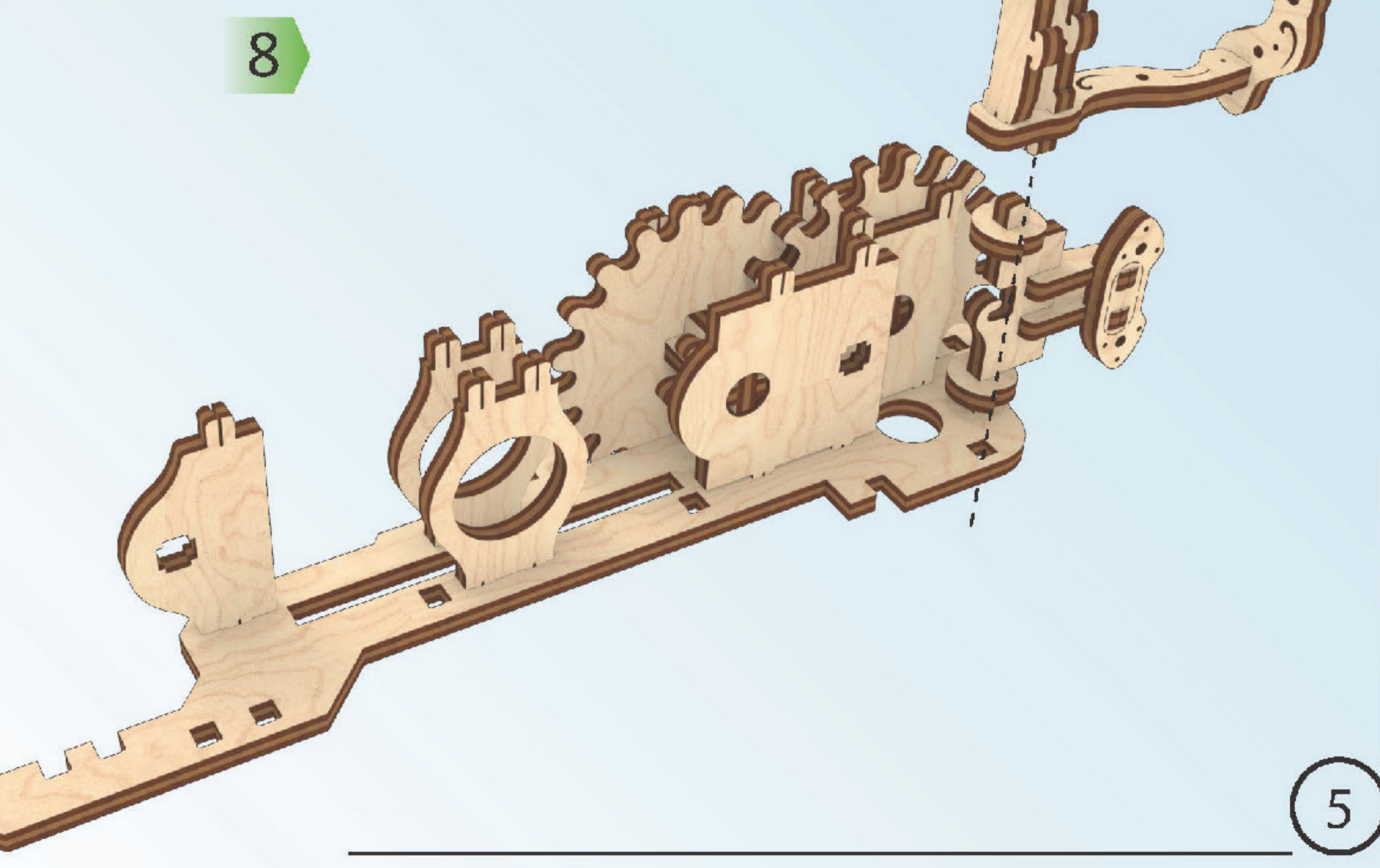
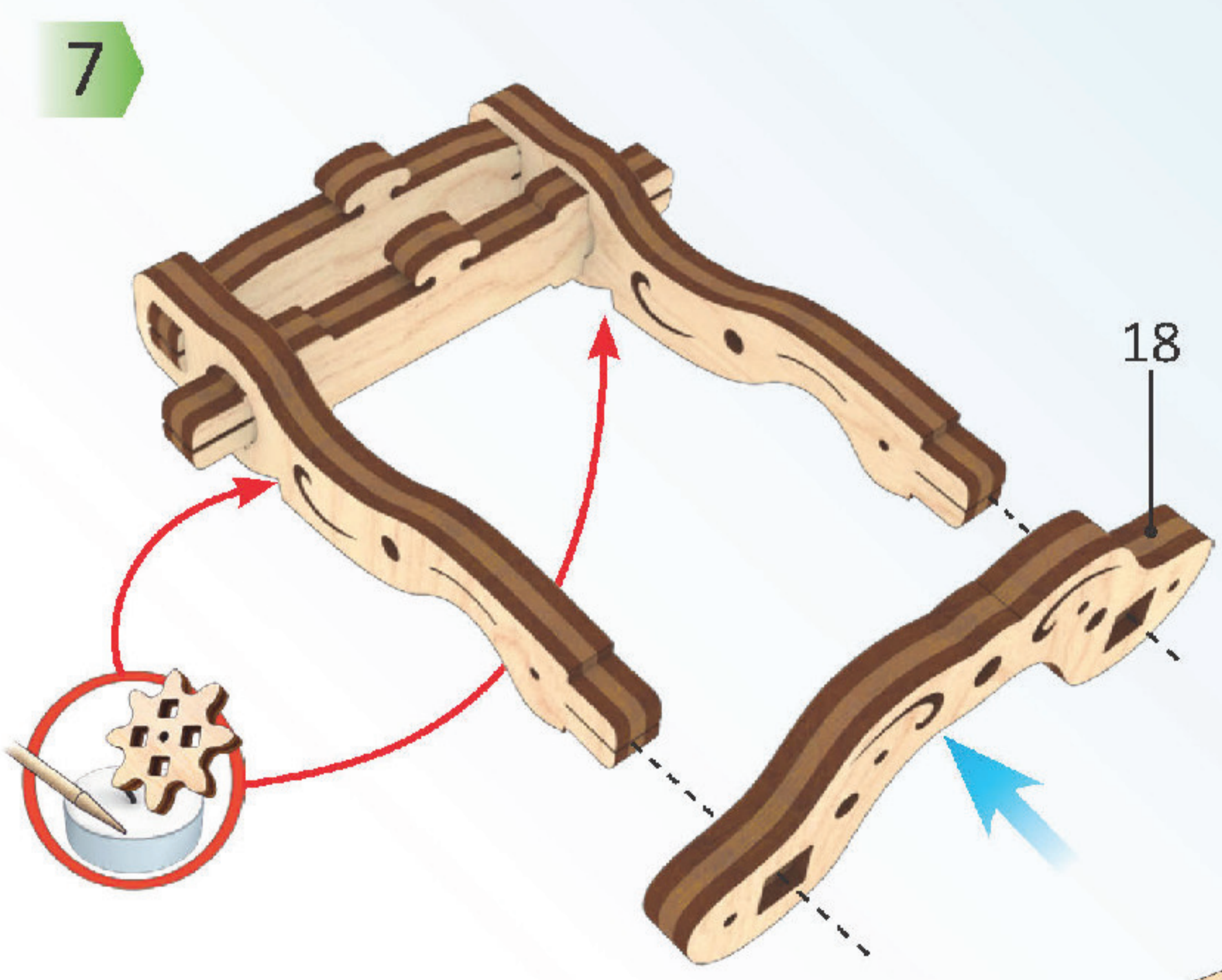
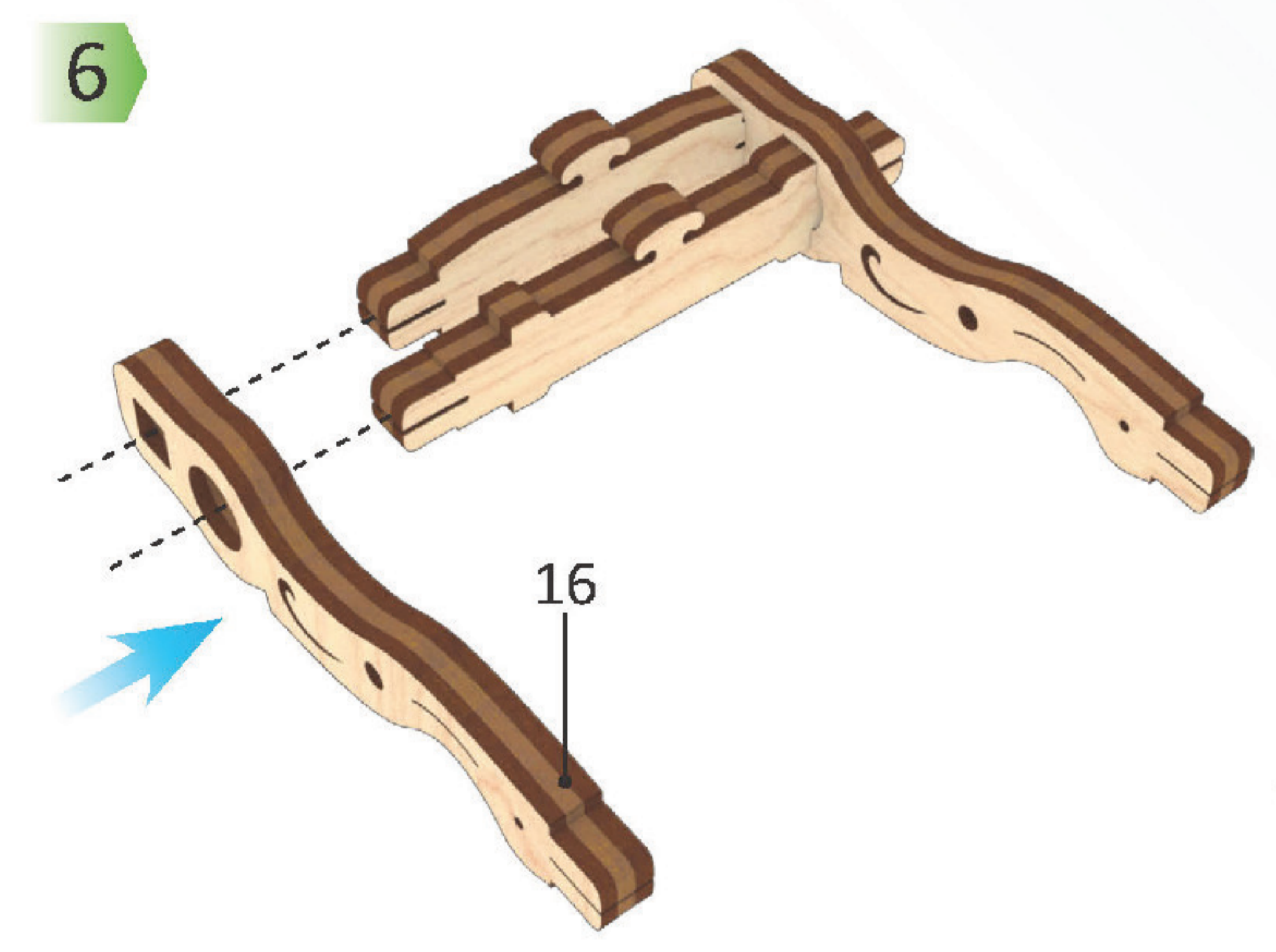
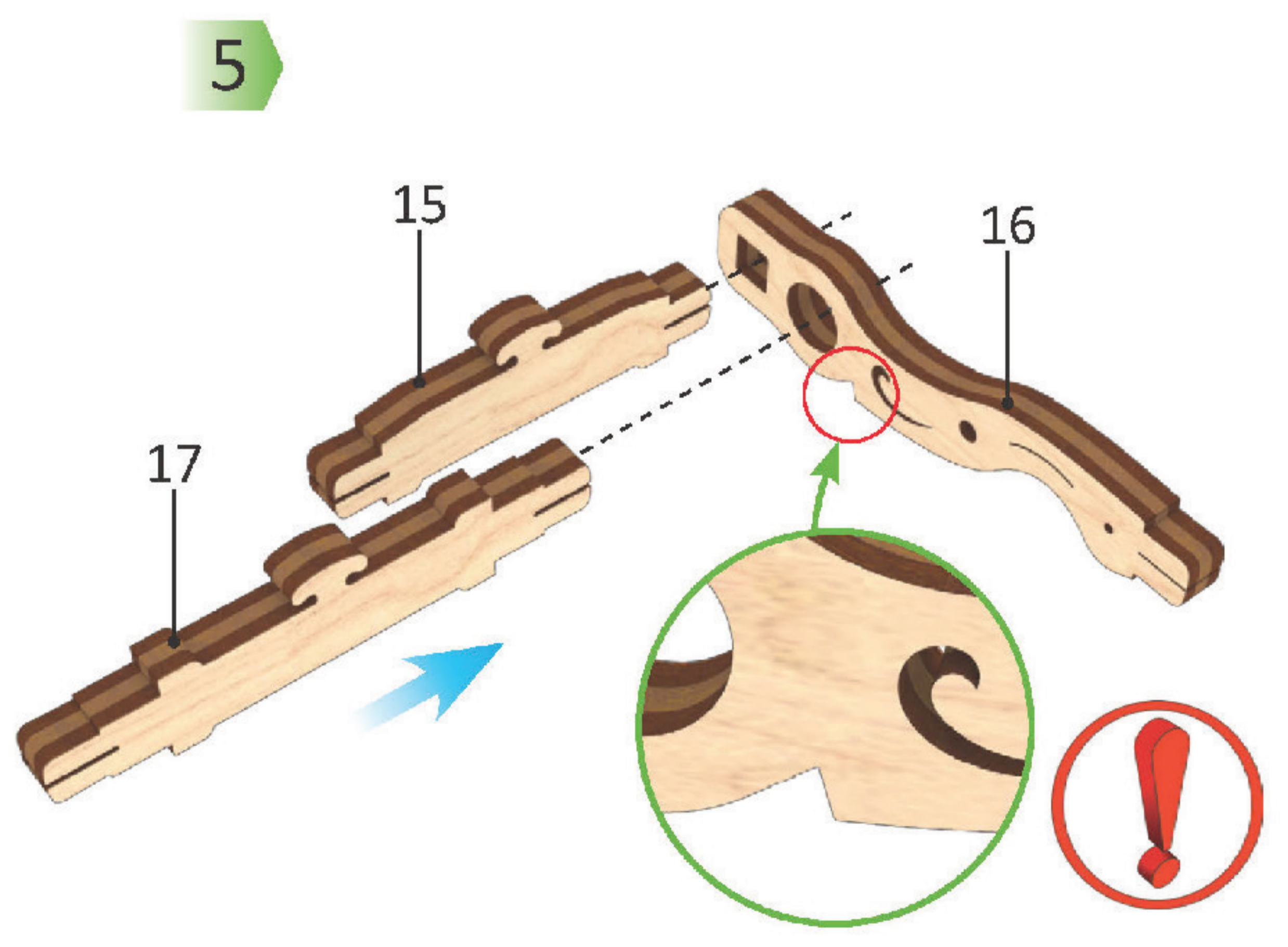
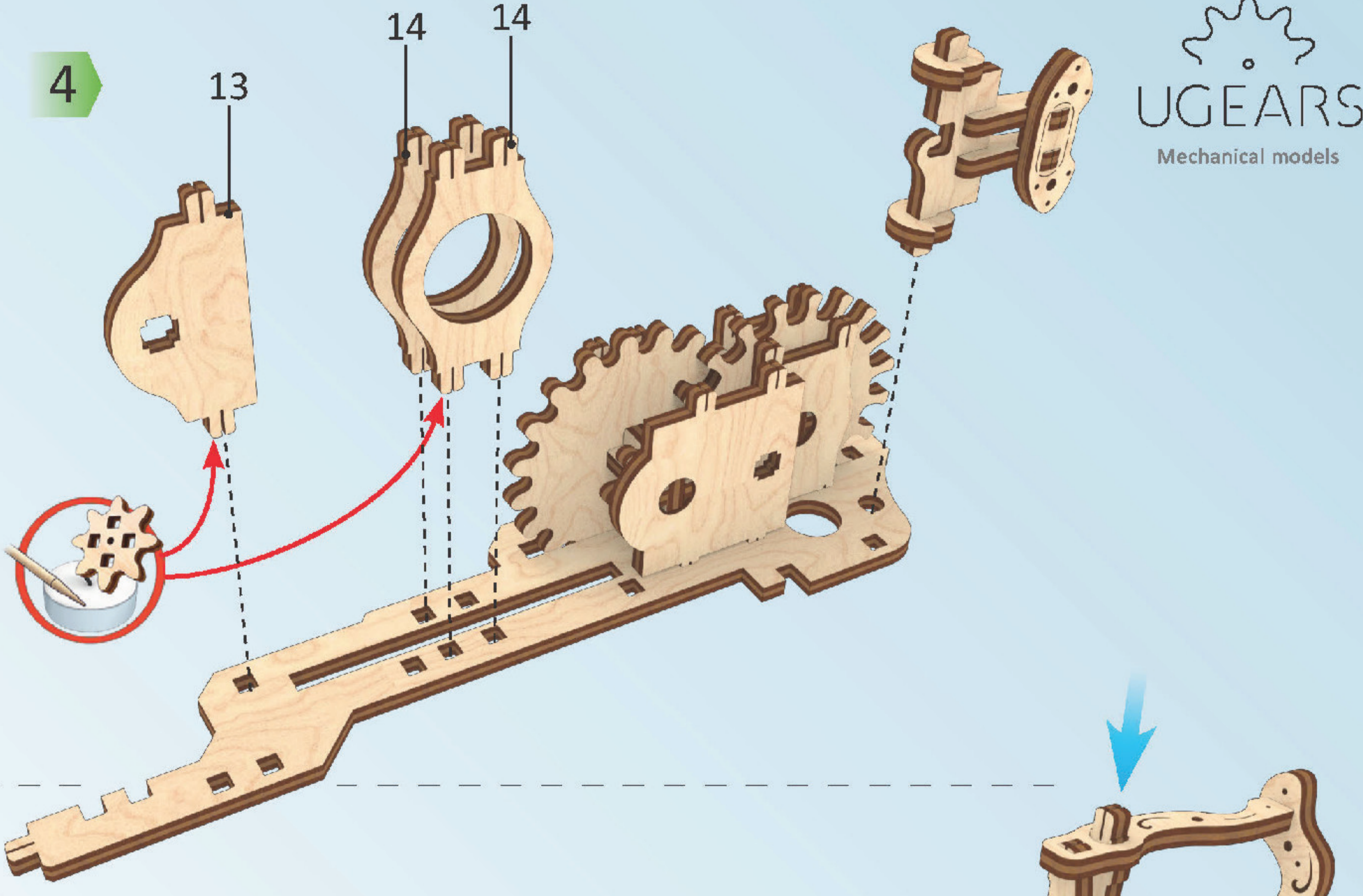
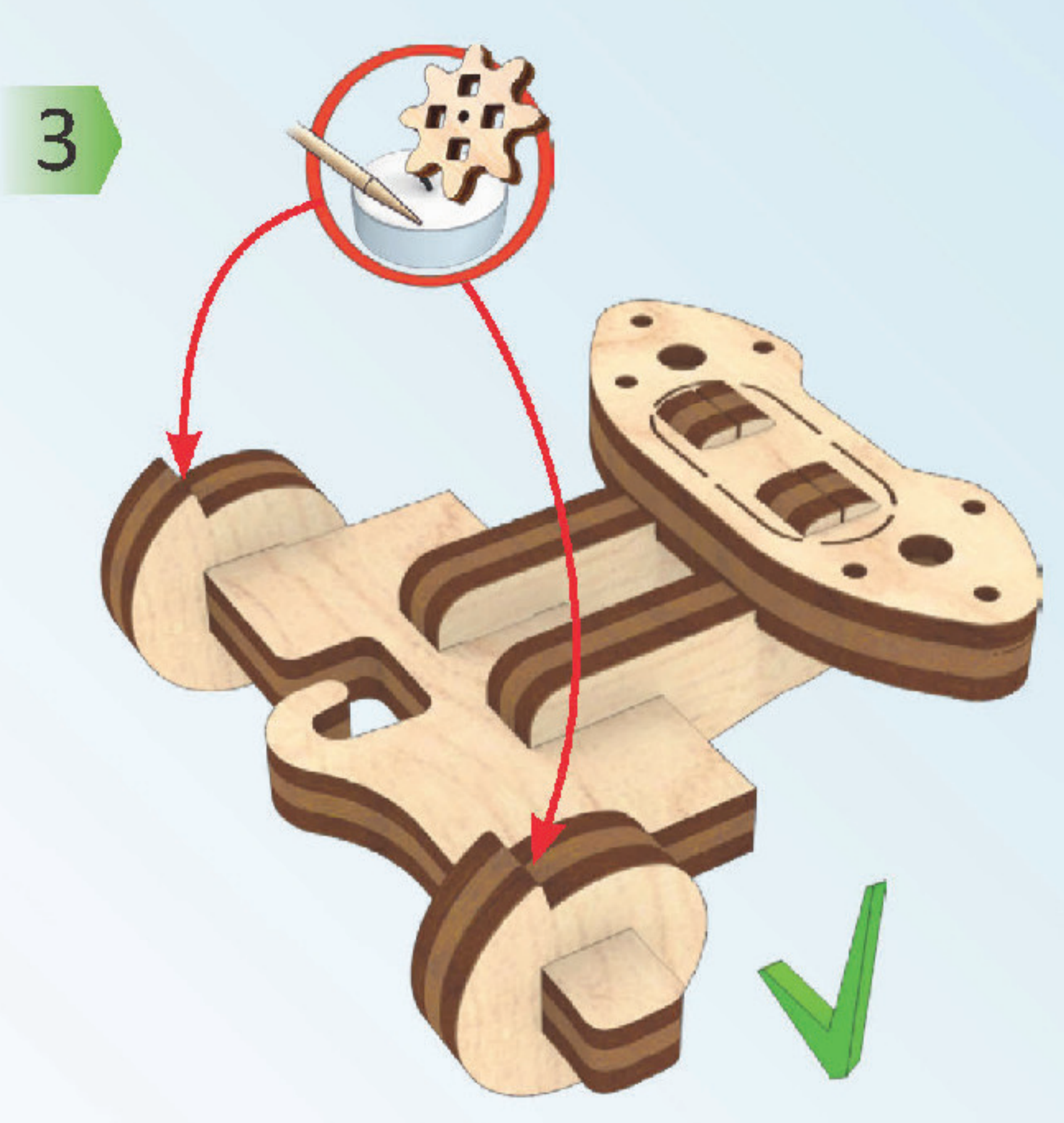
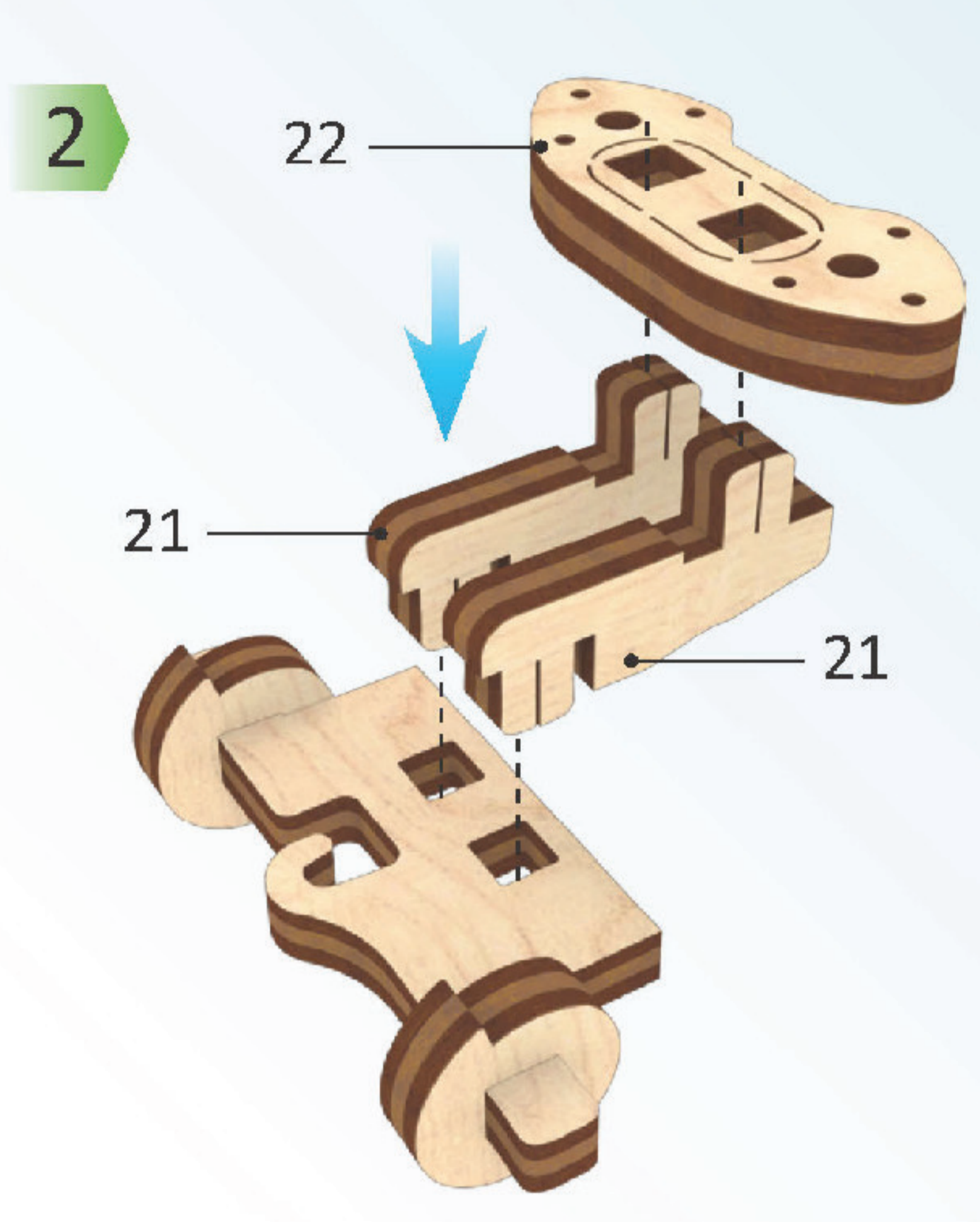
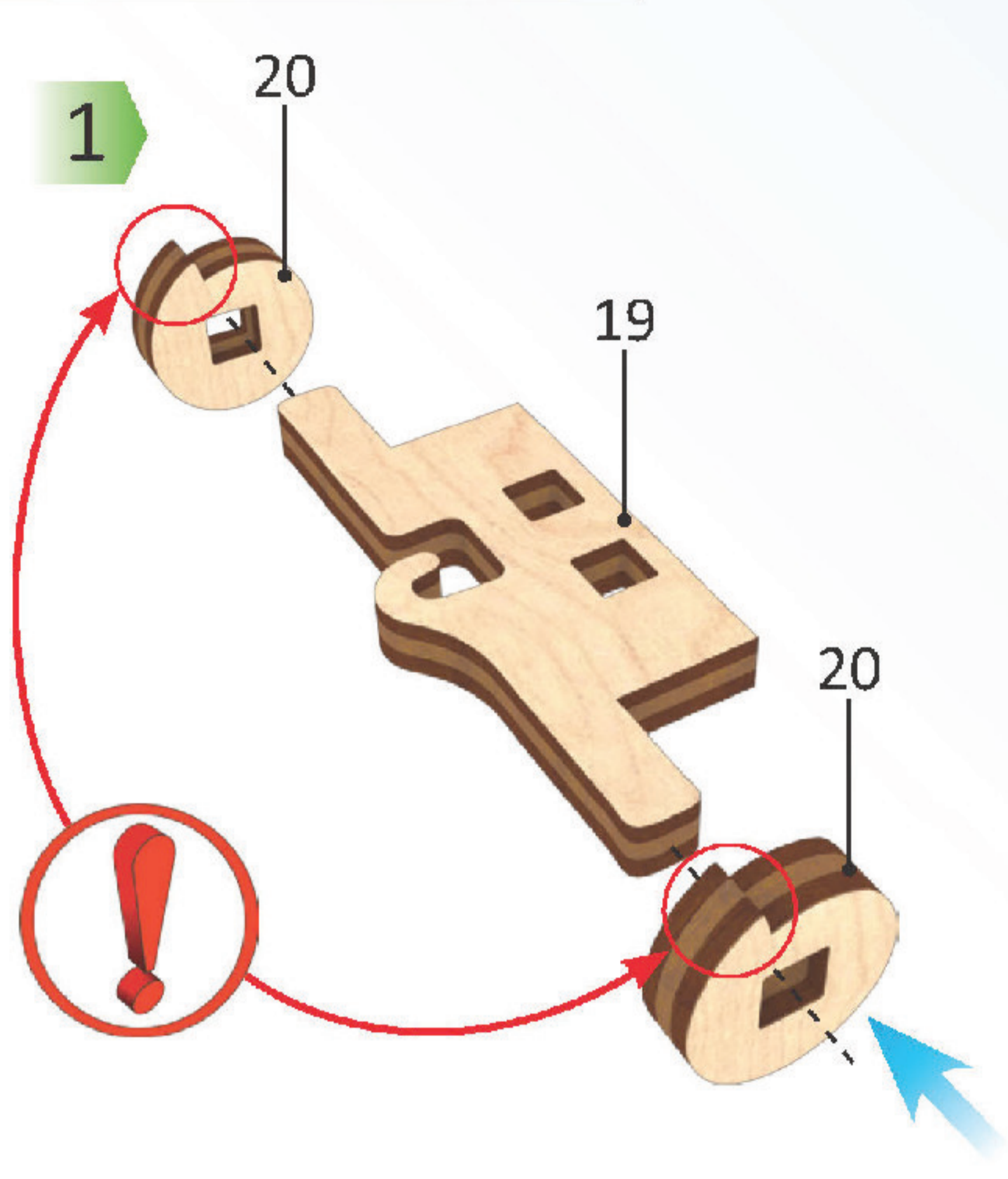
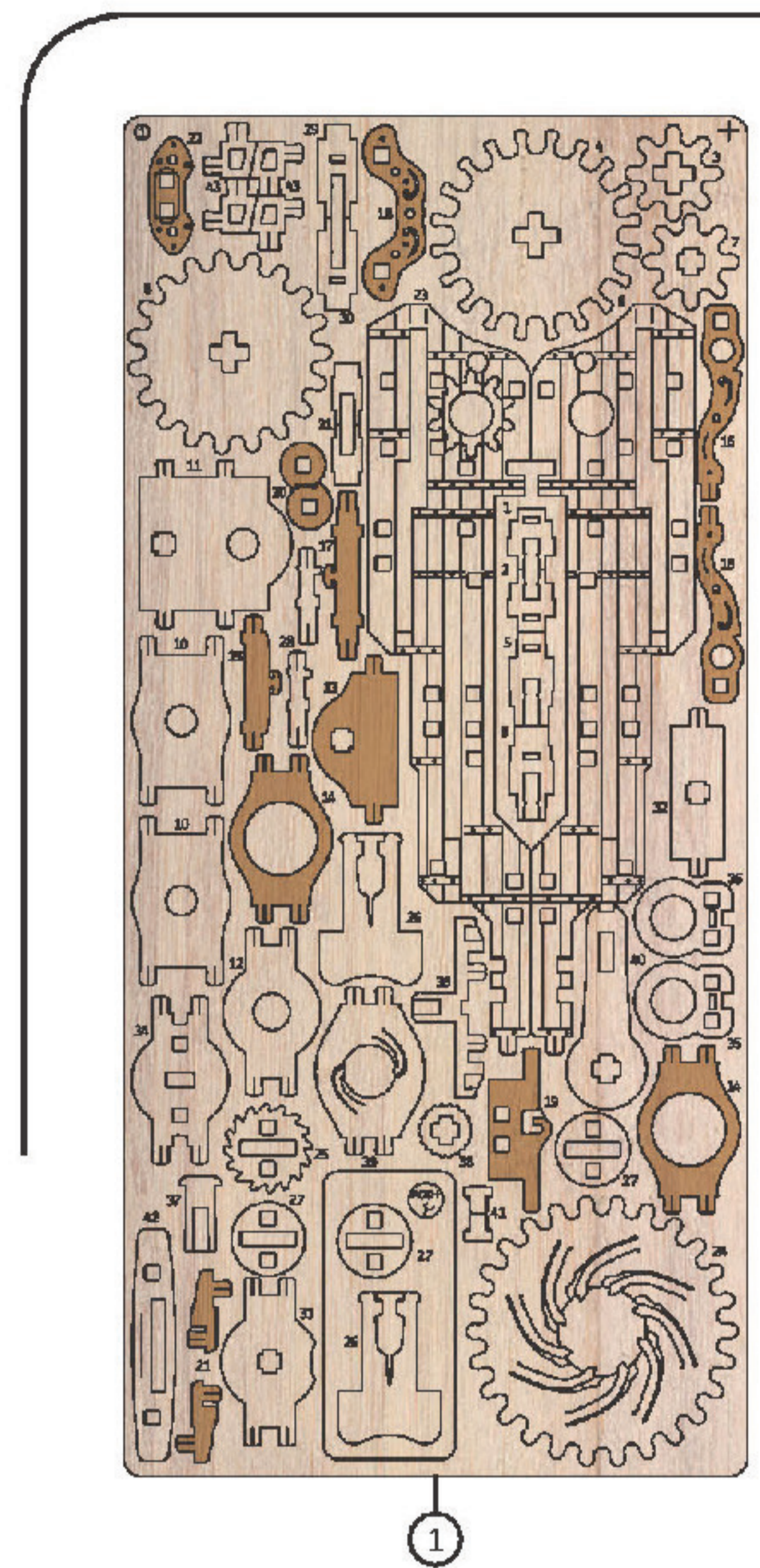
6

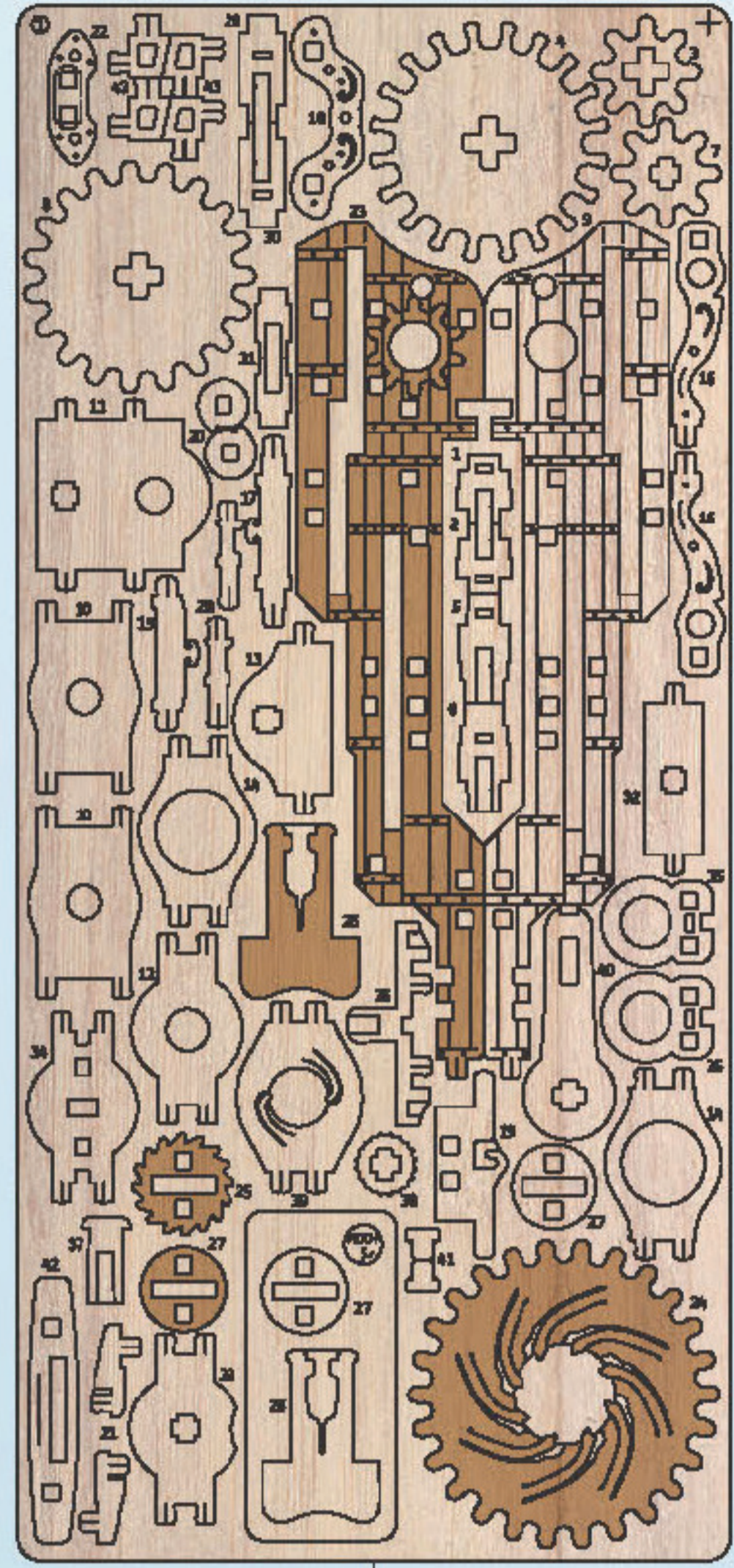
7

8

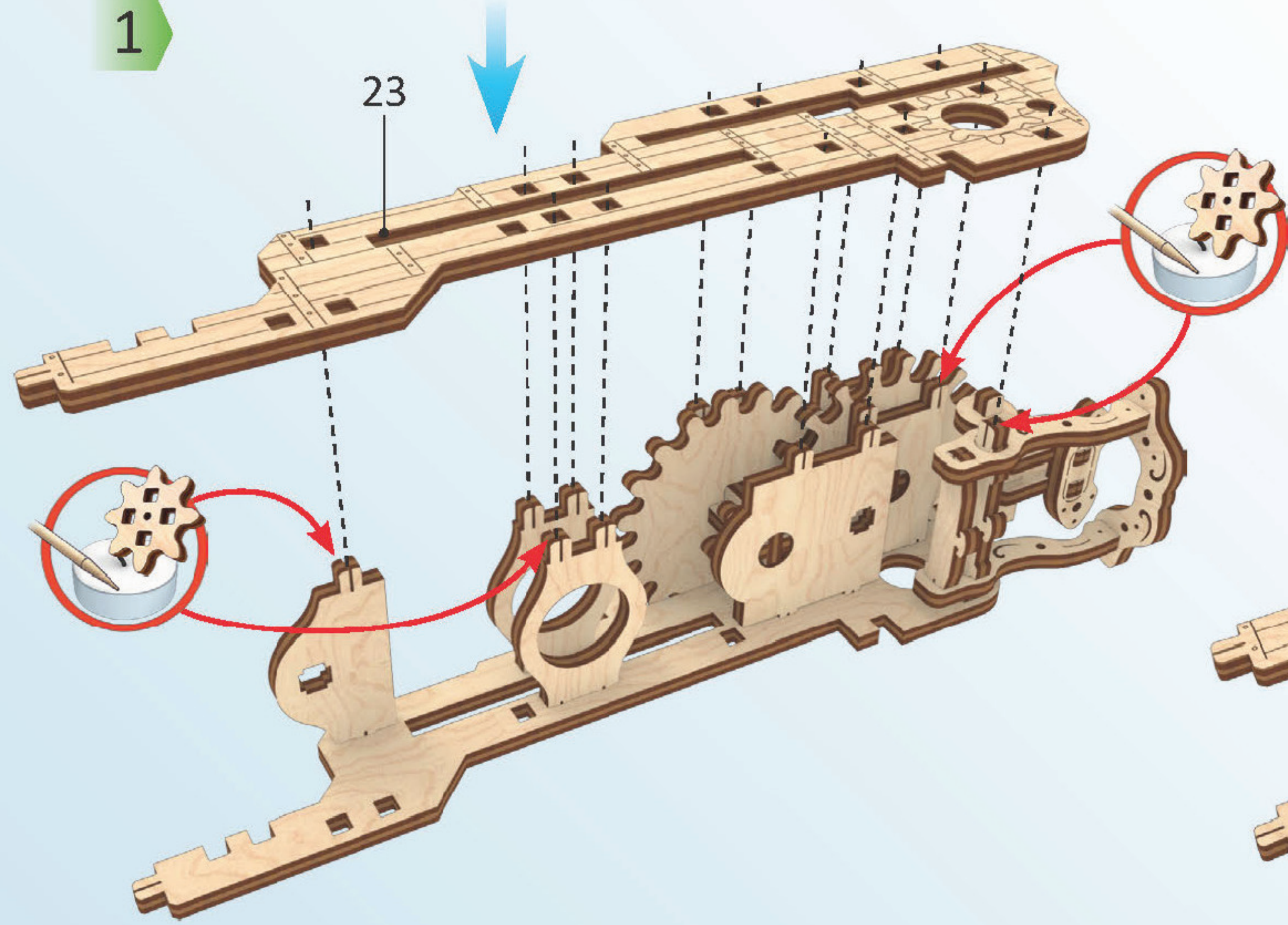


④

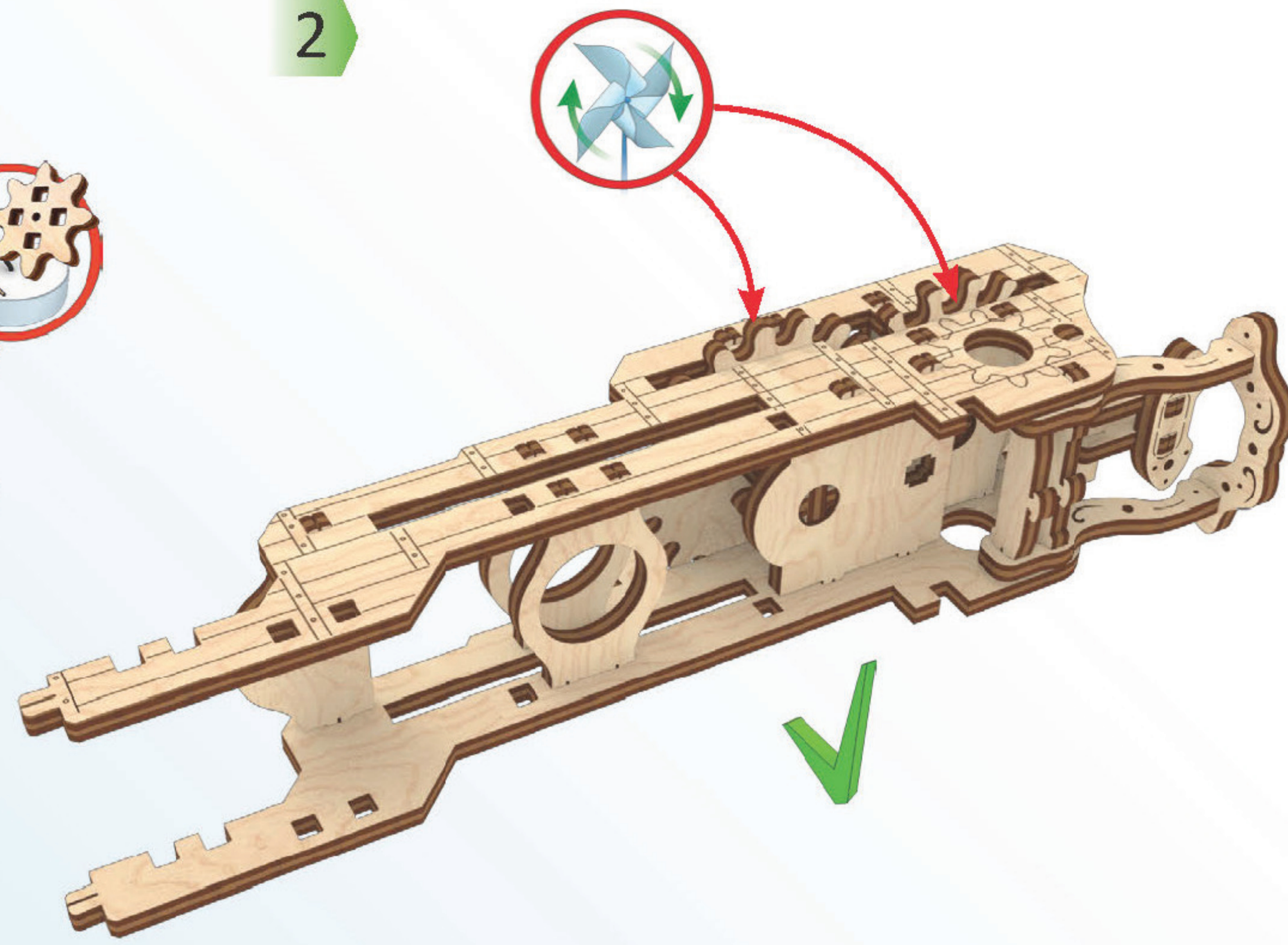




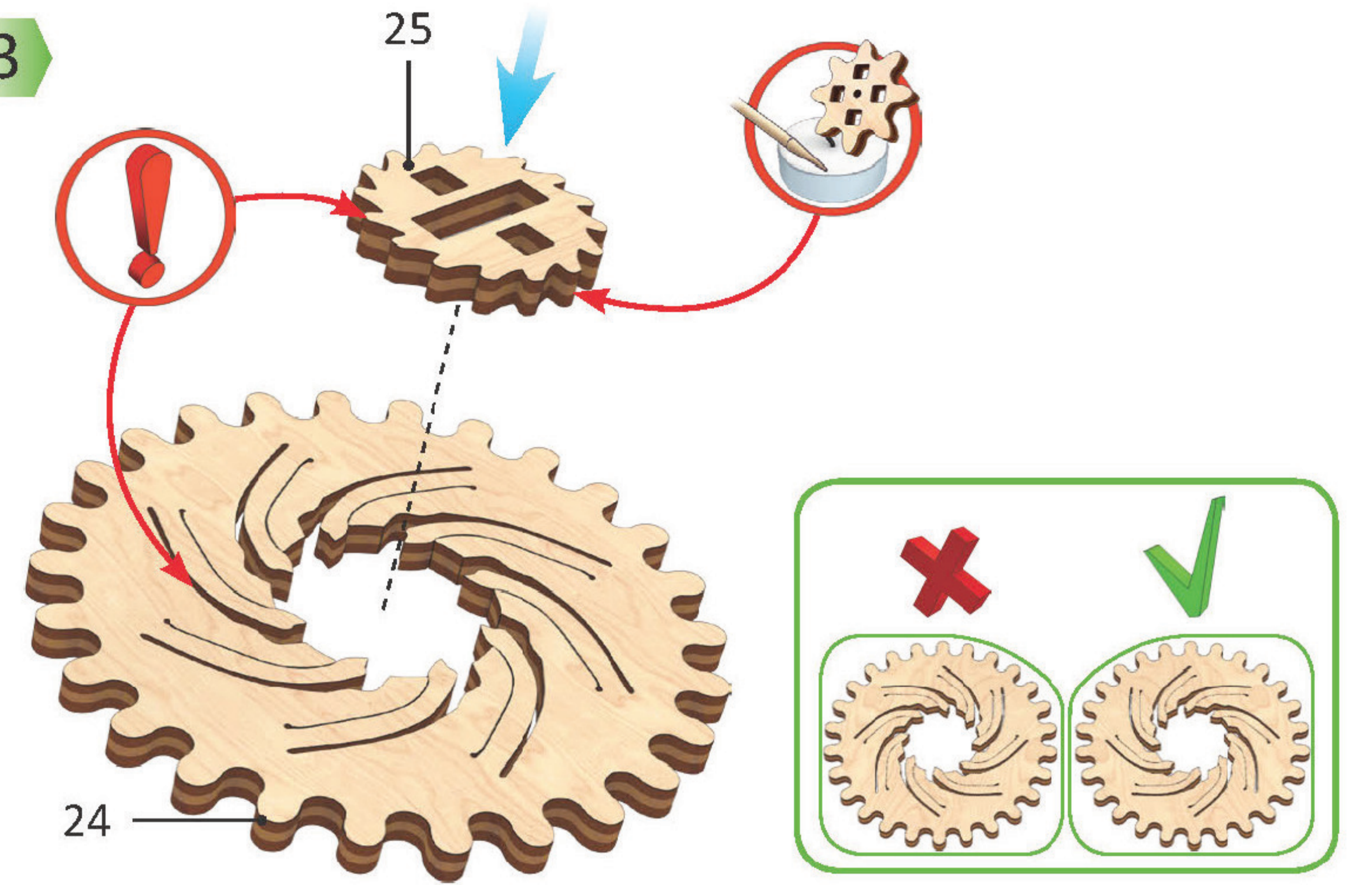
1



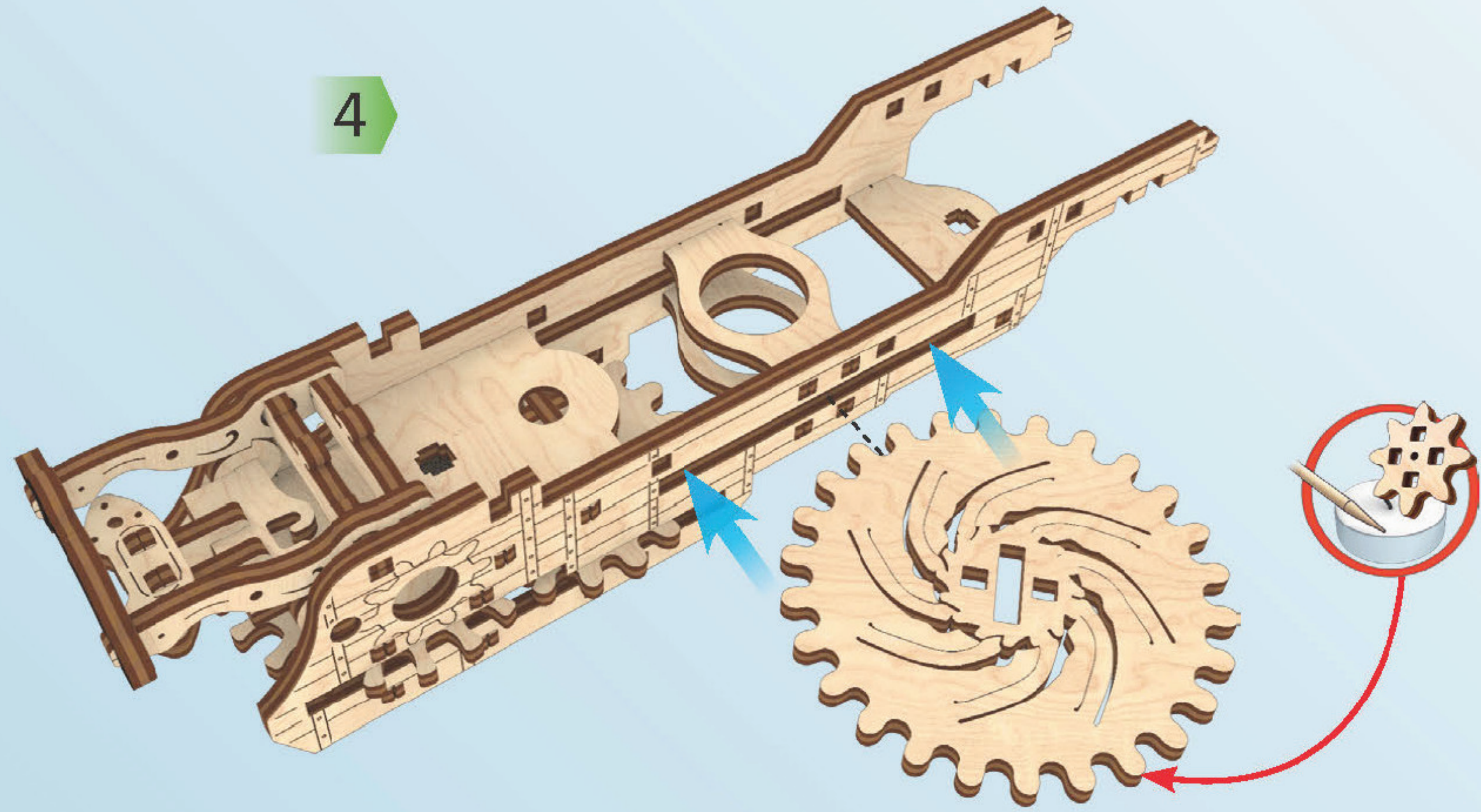
2



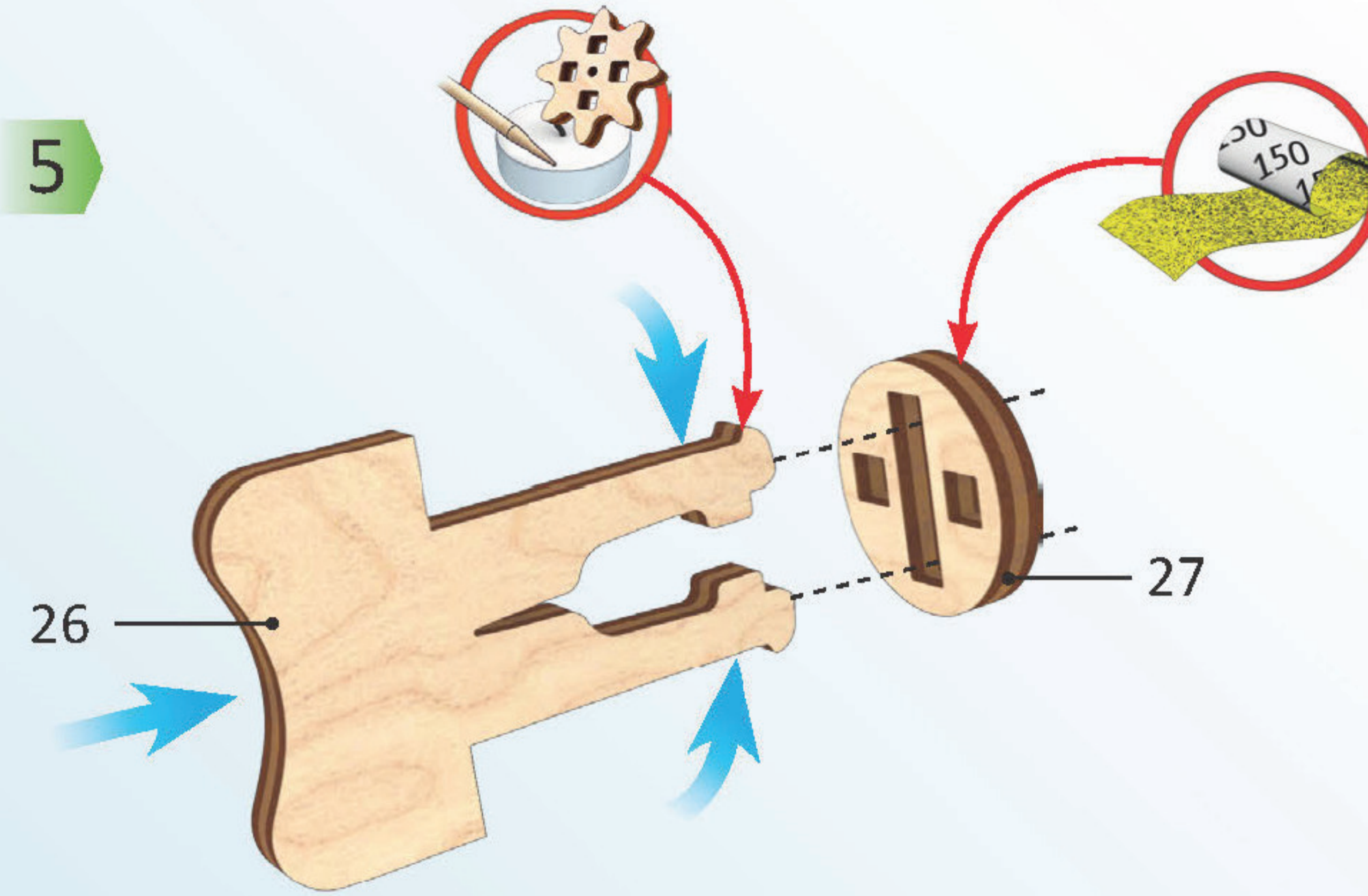
3



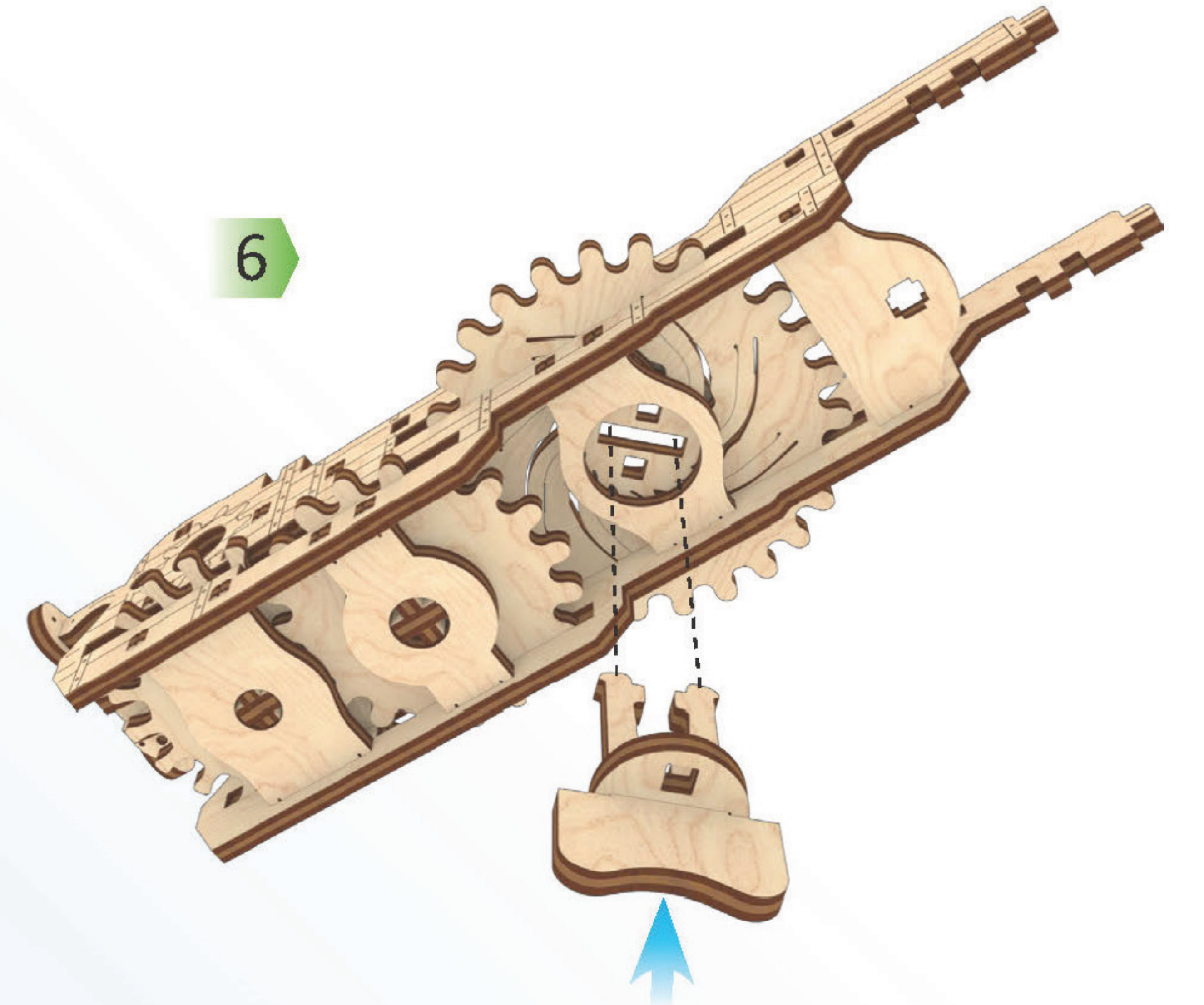
4

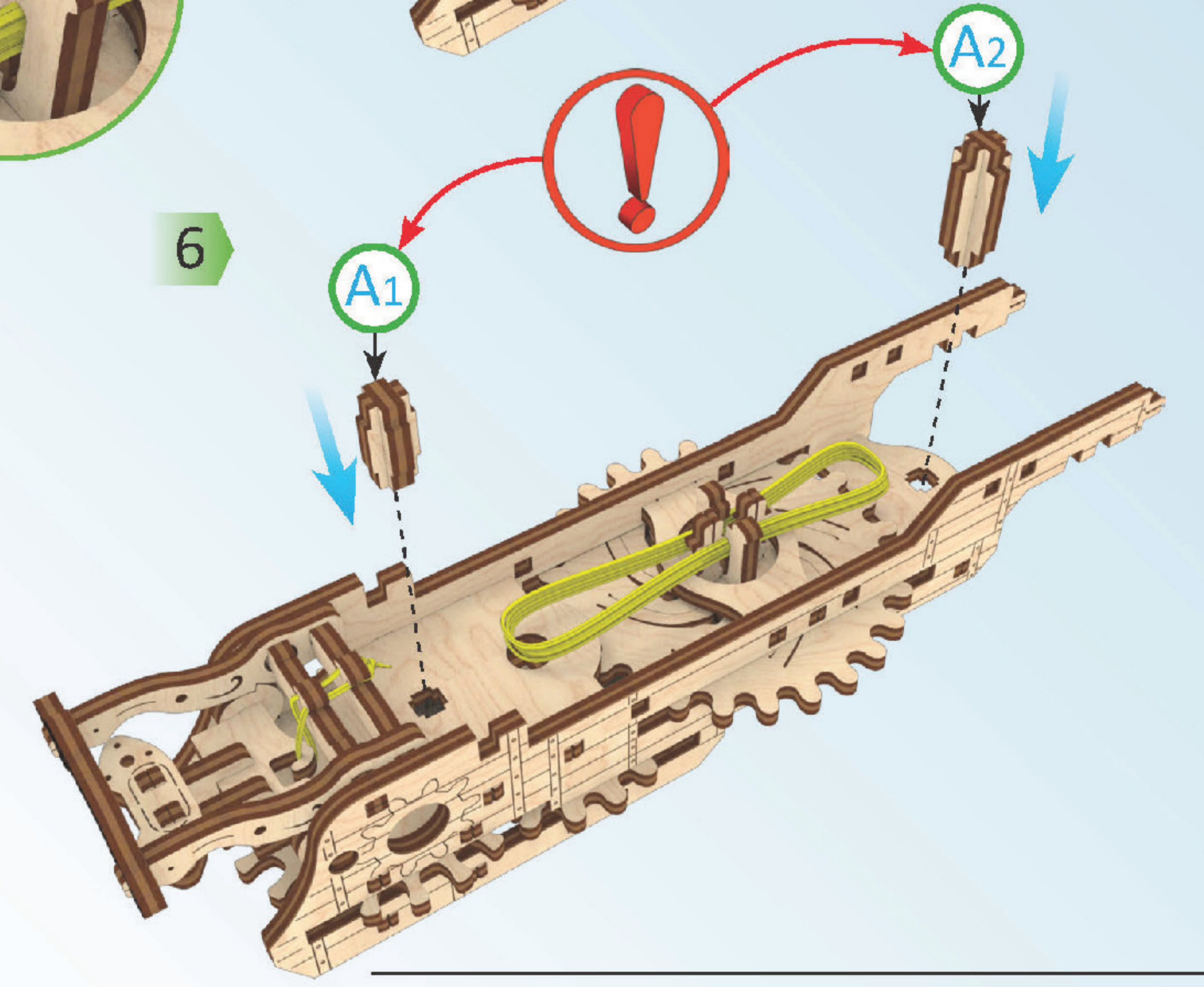
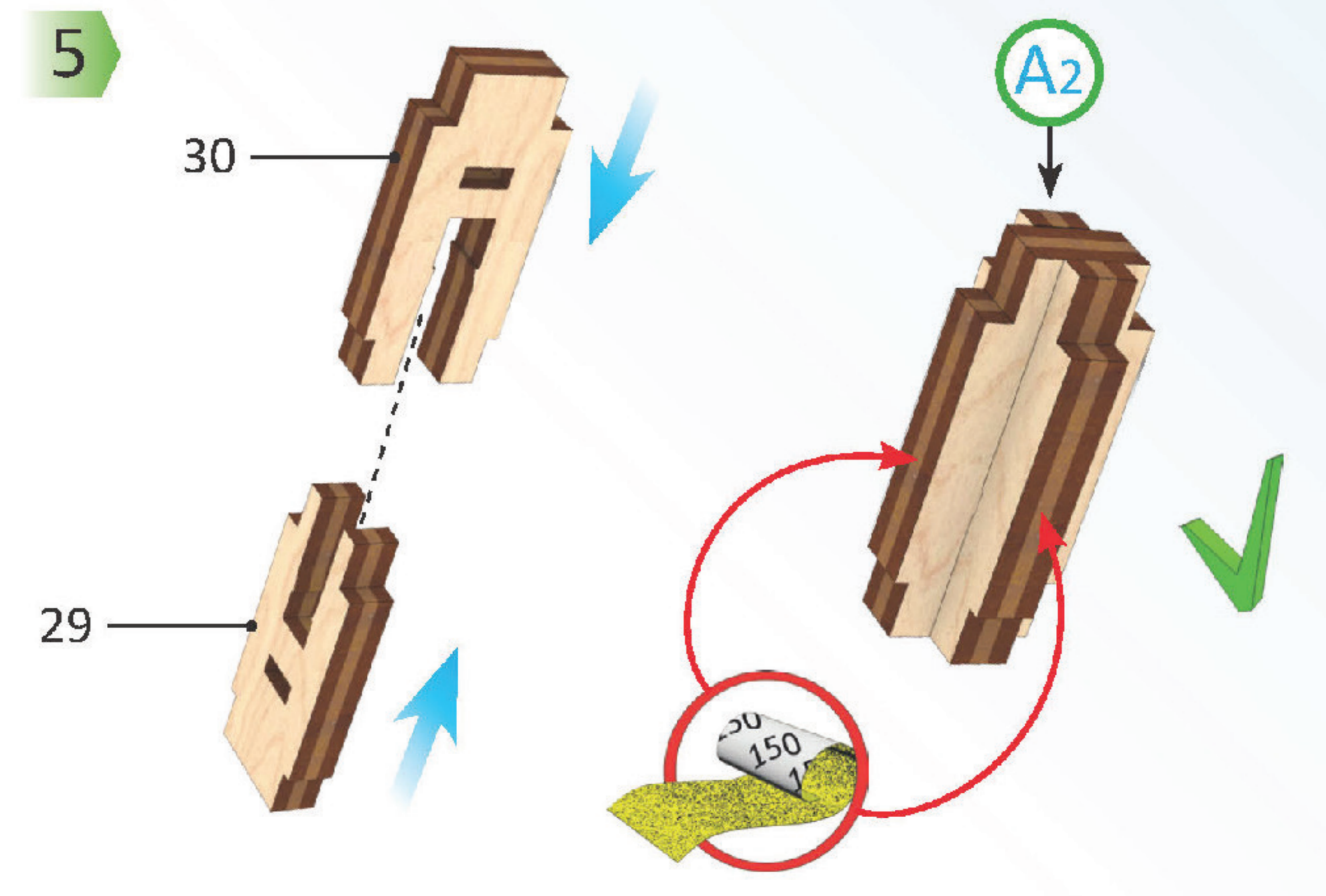
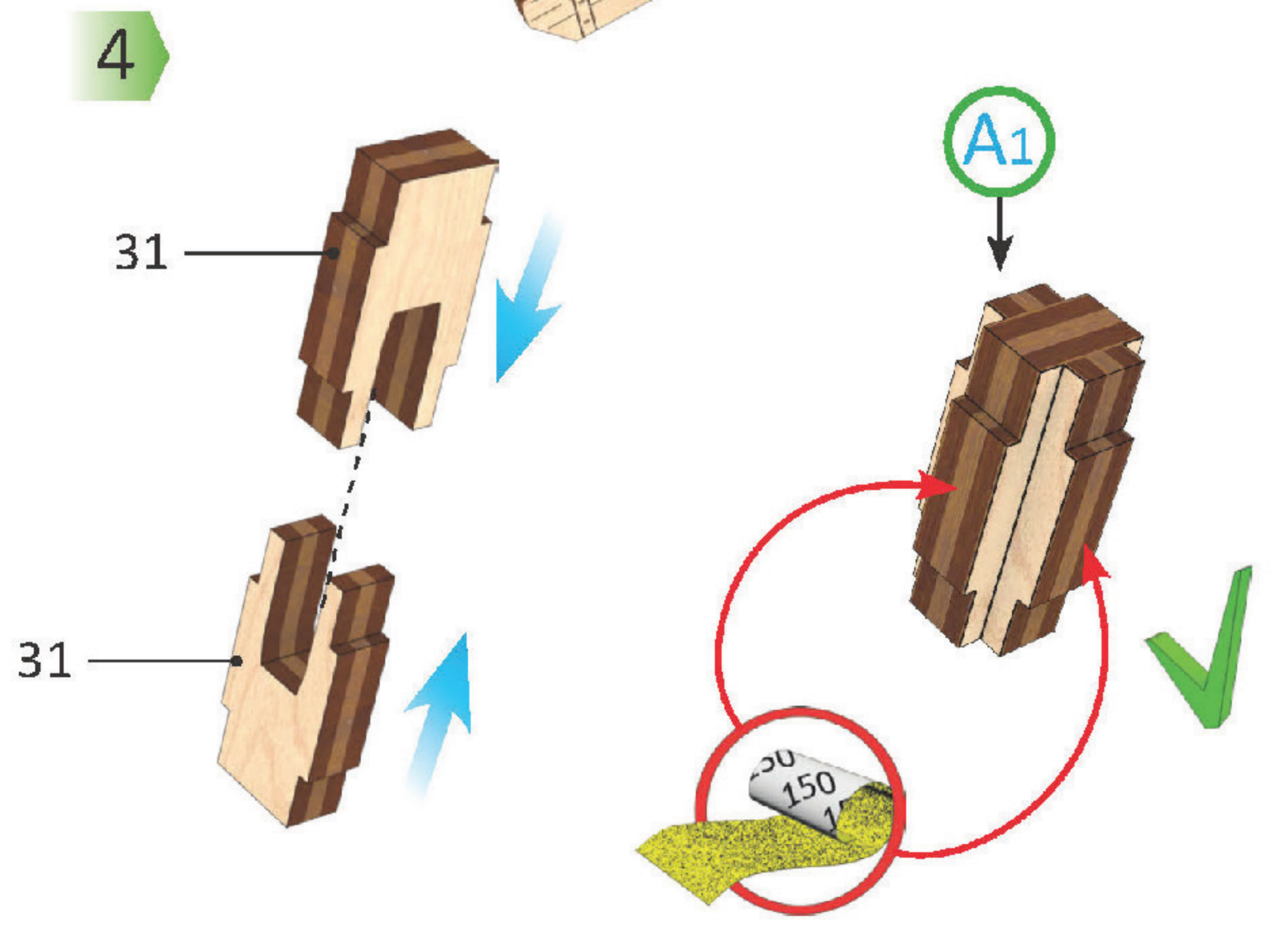
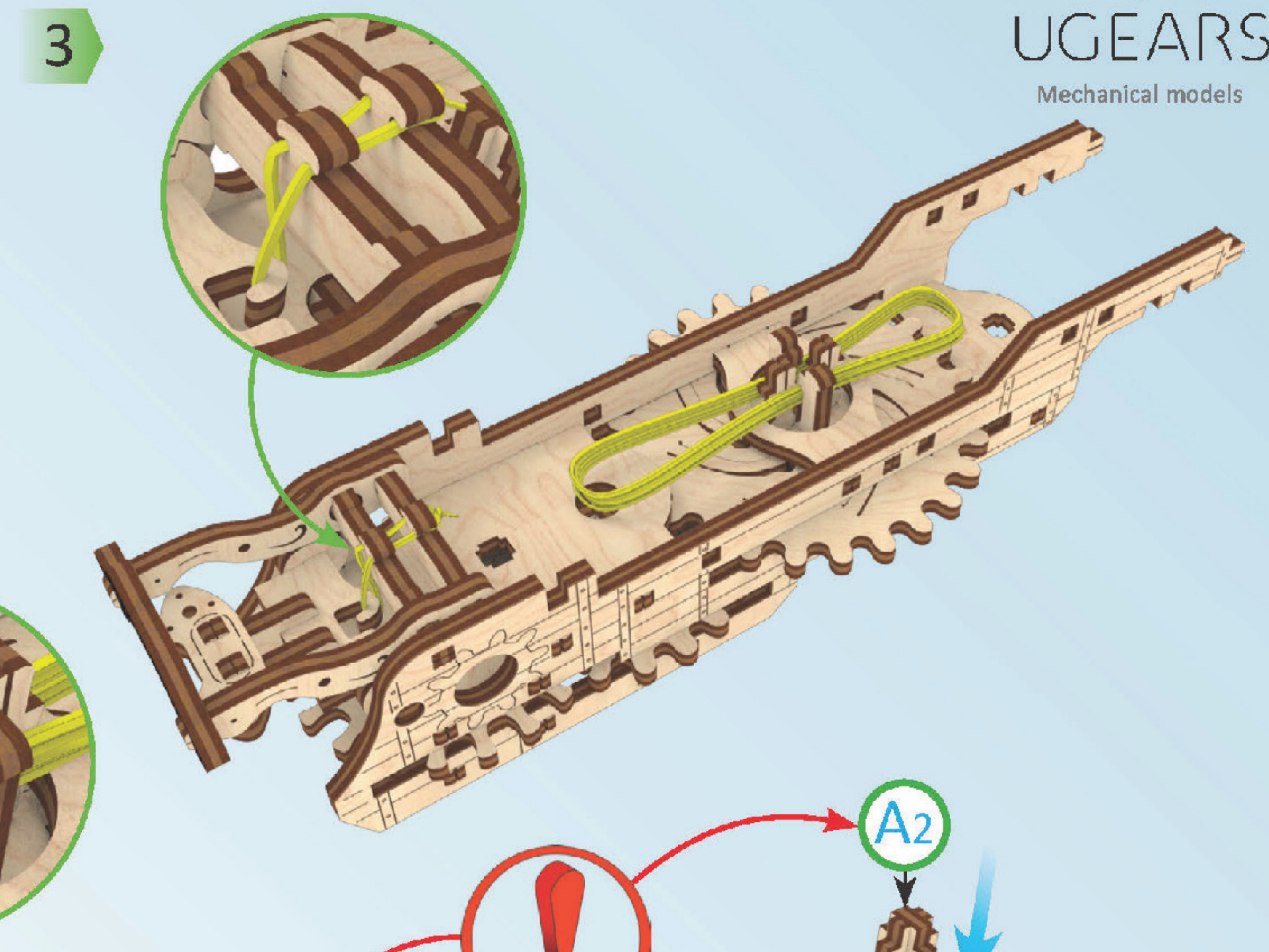
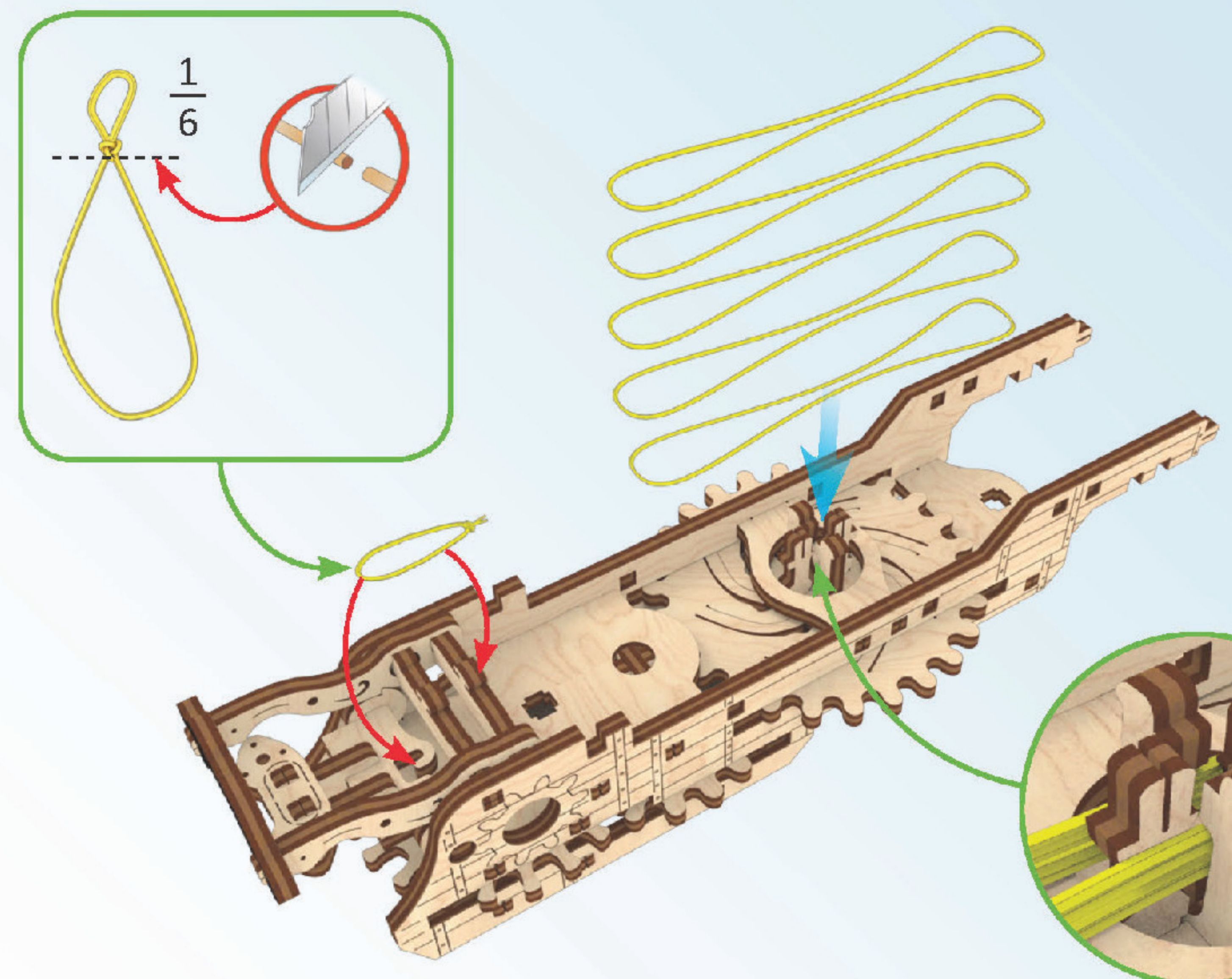
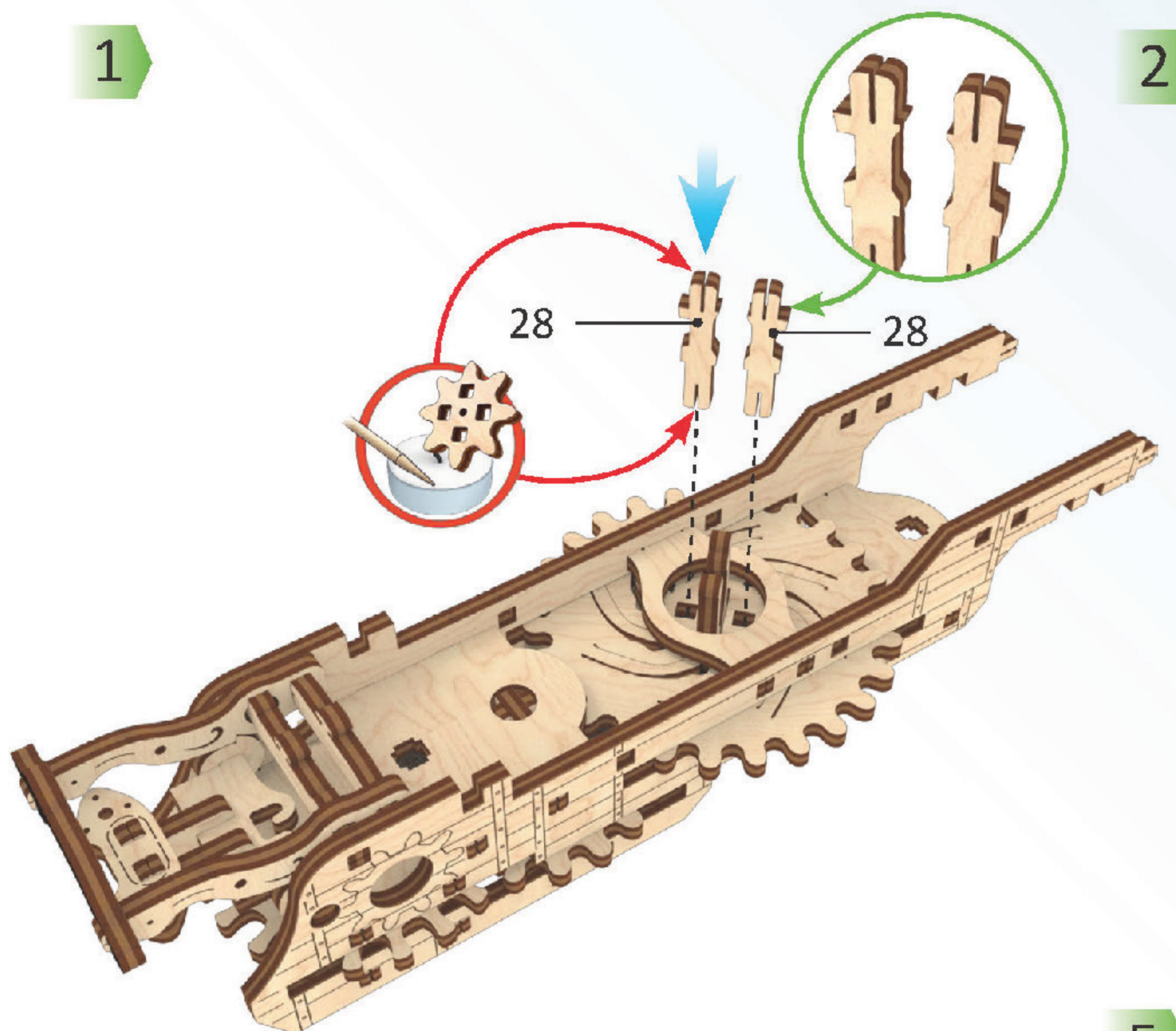
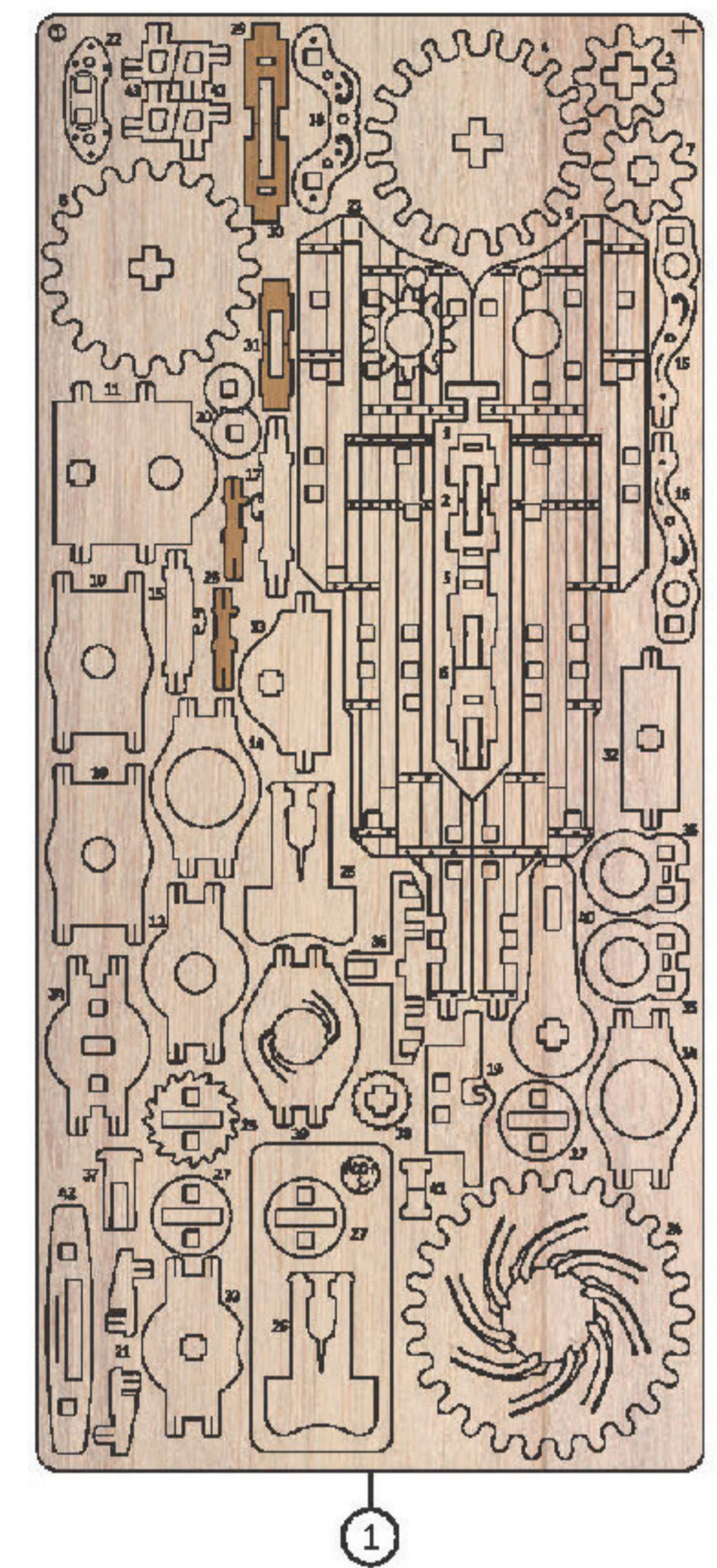


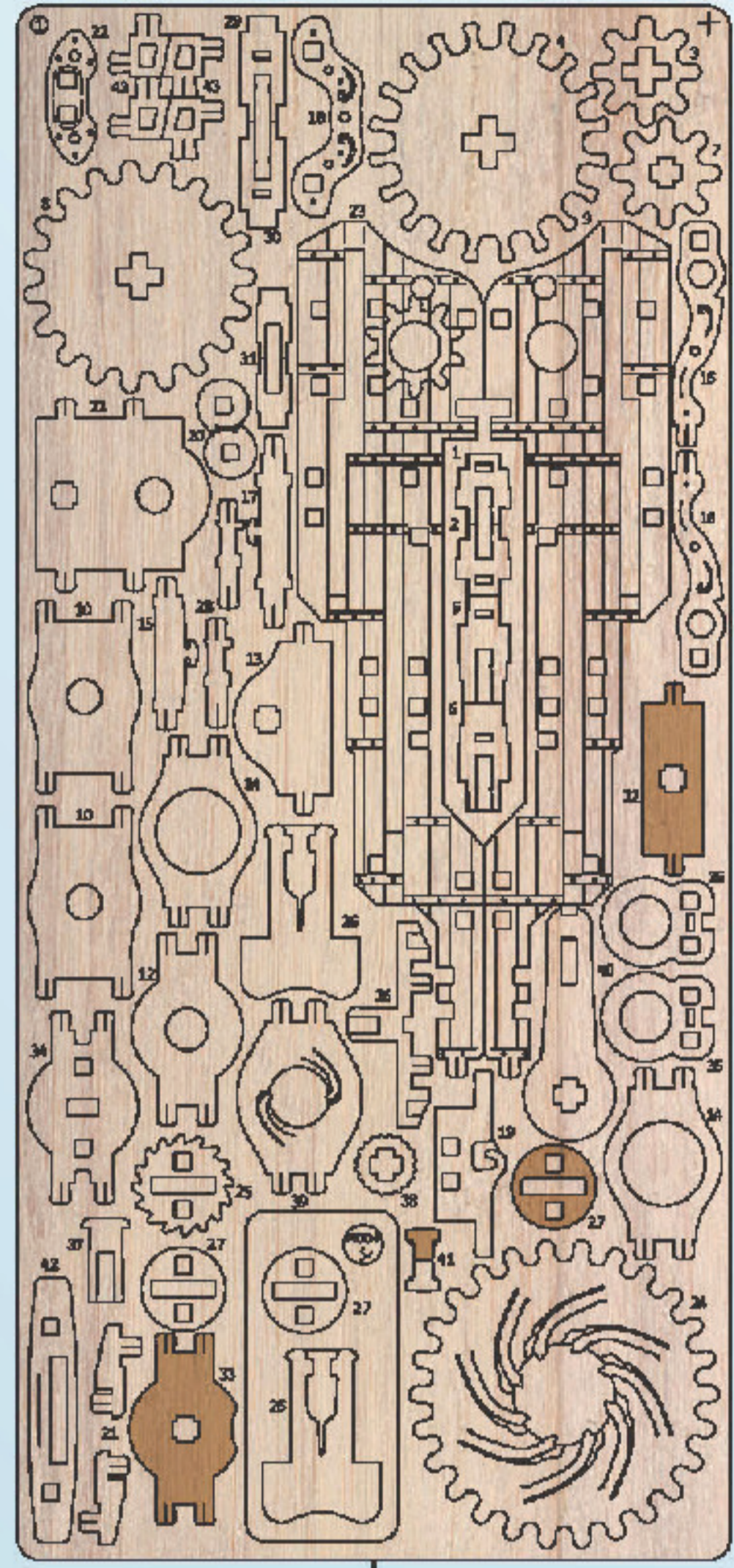
5



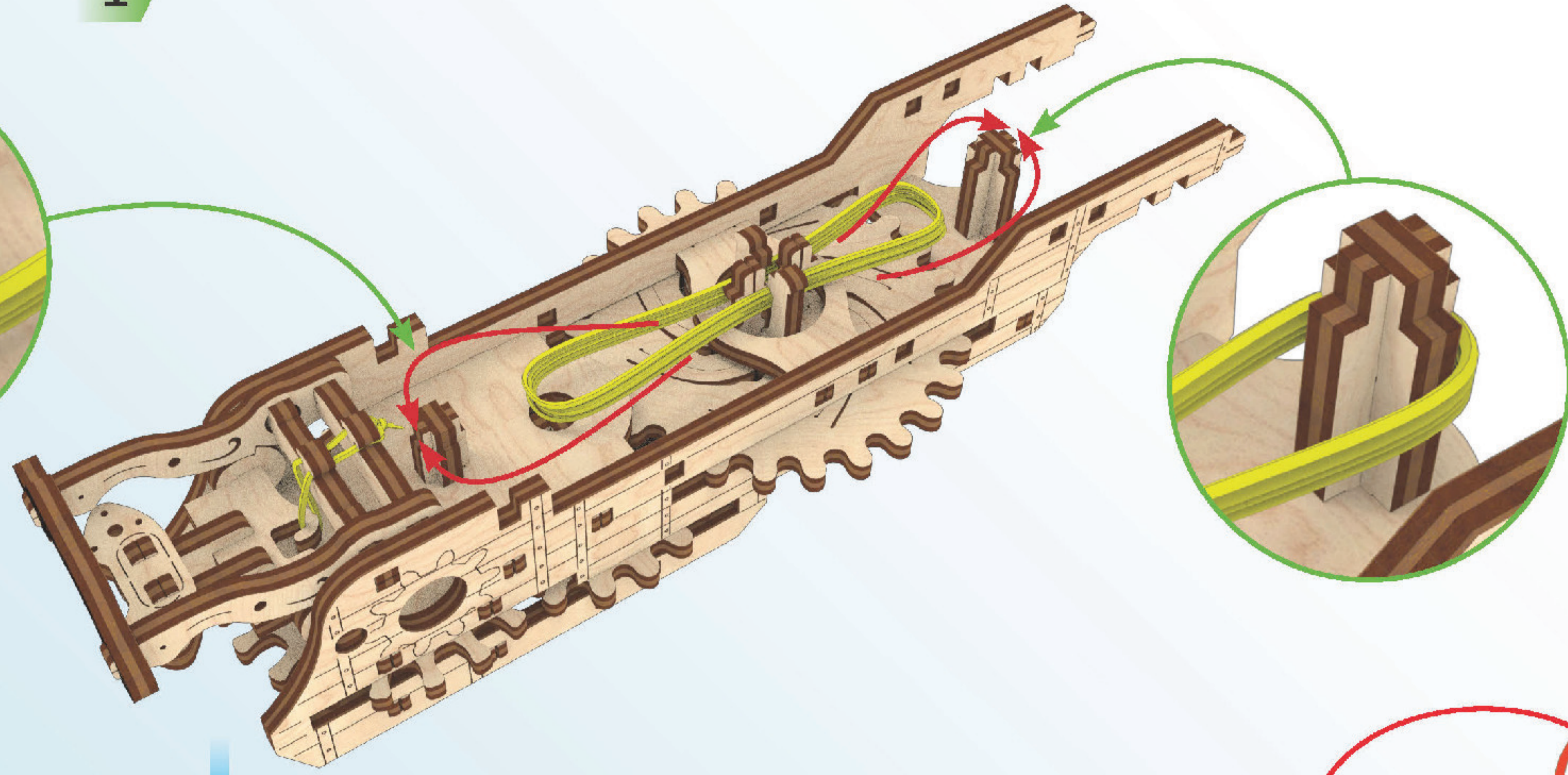
6



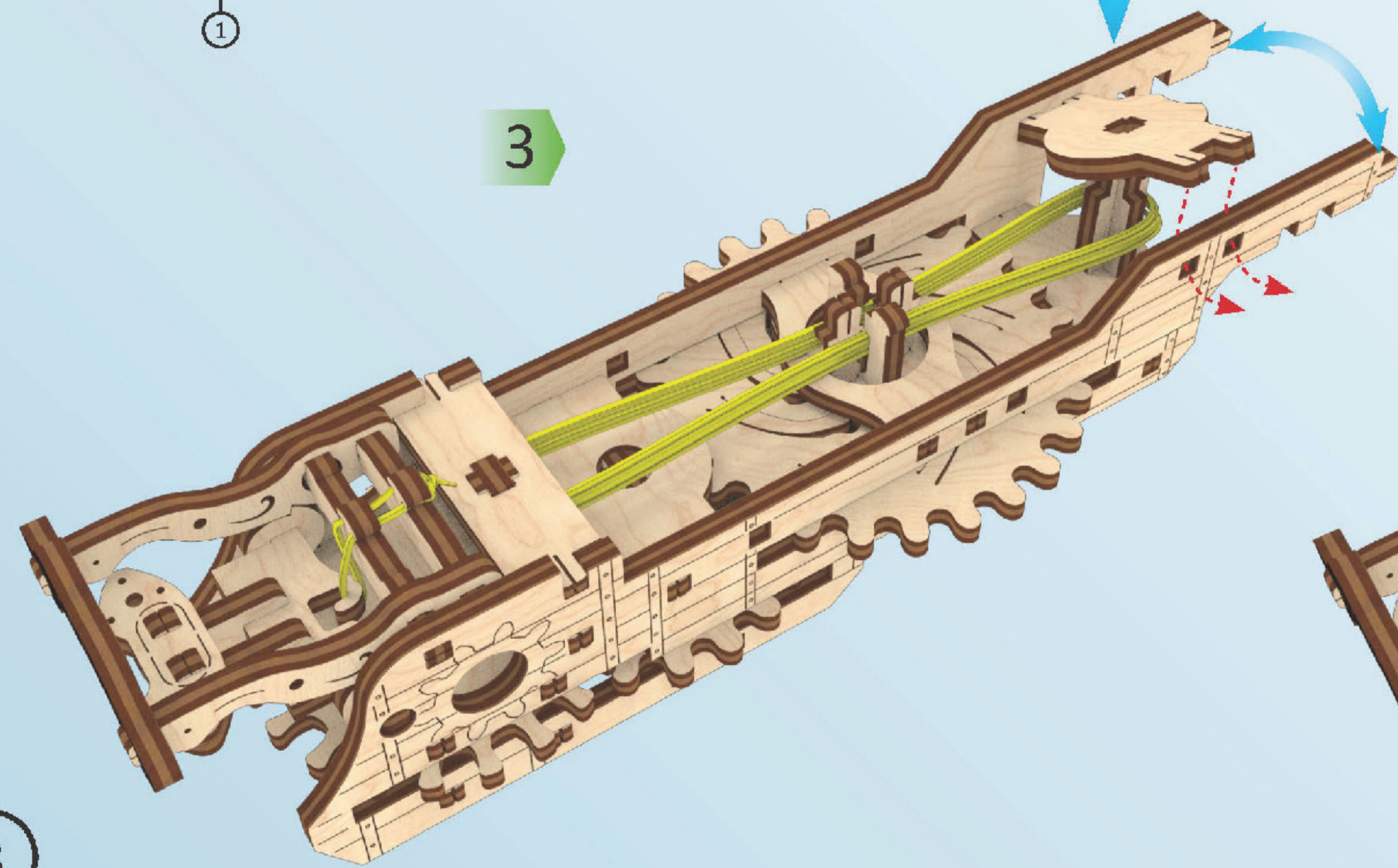




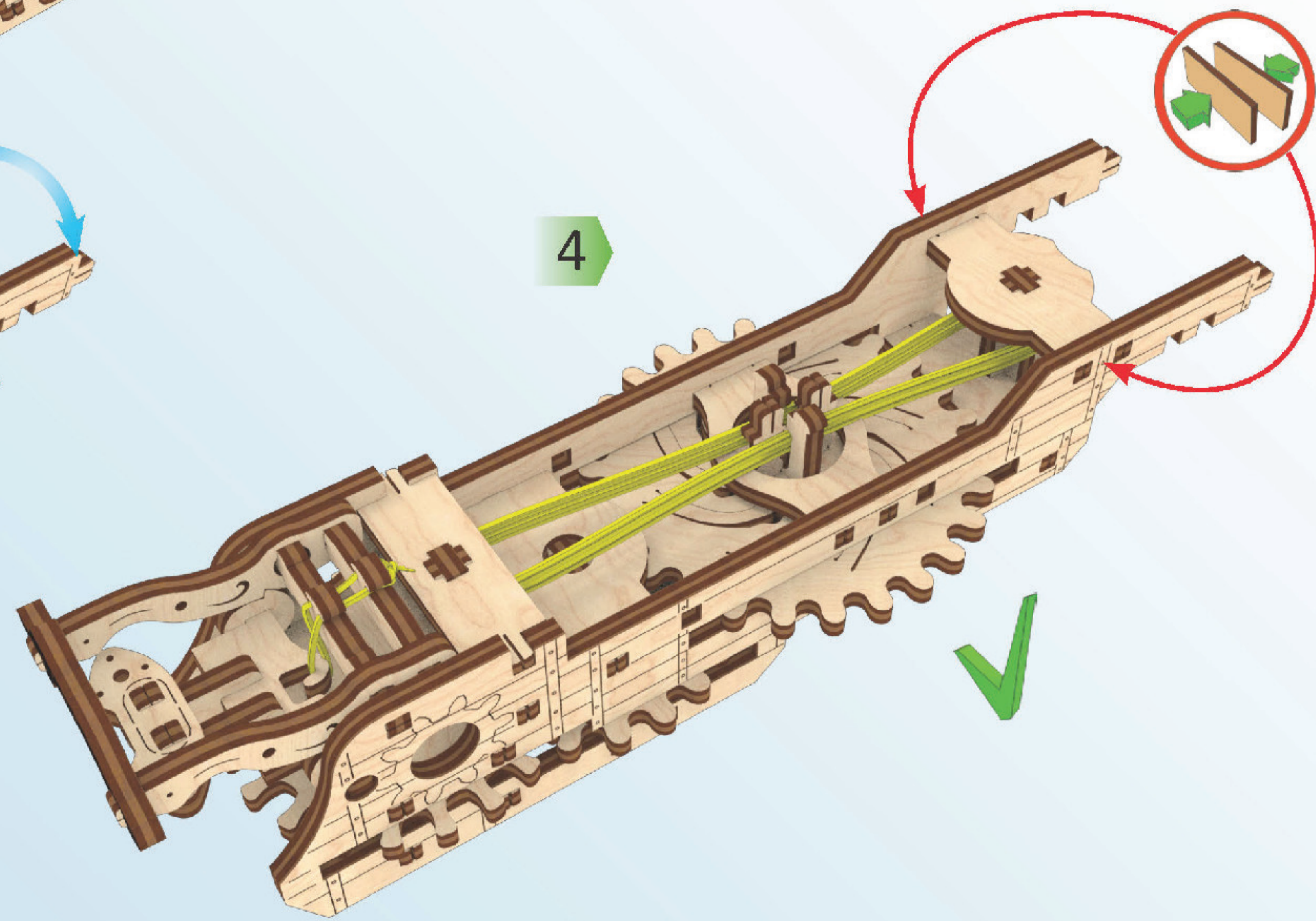
1



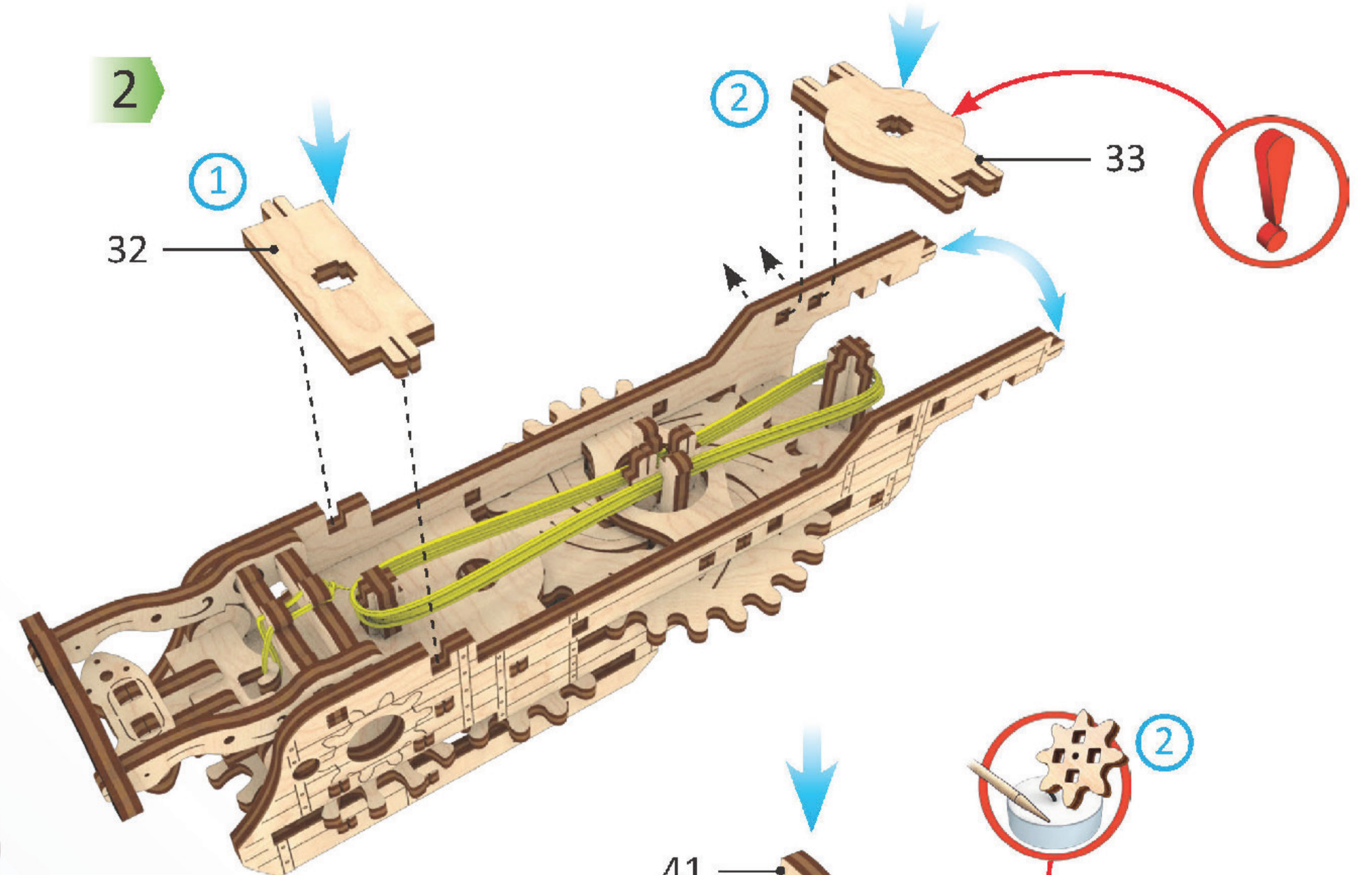
3



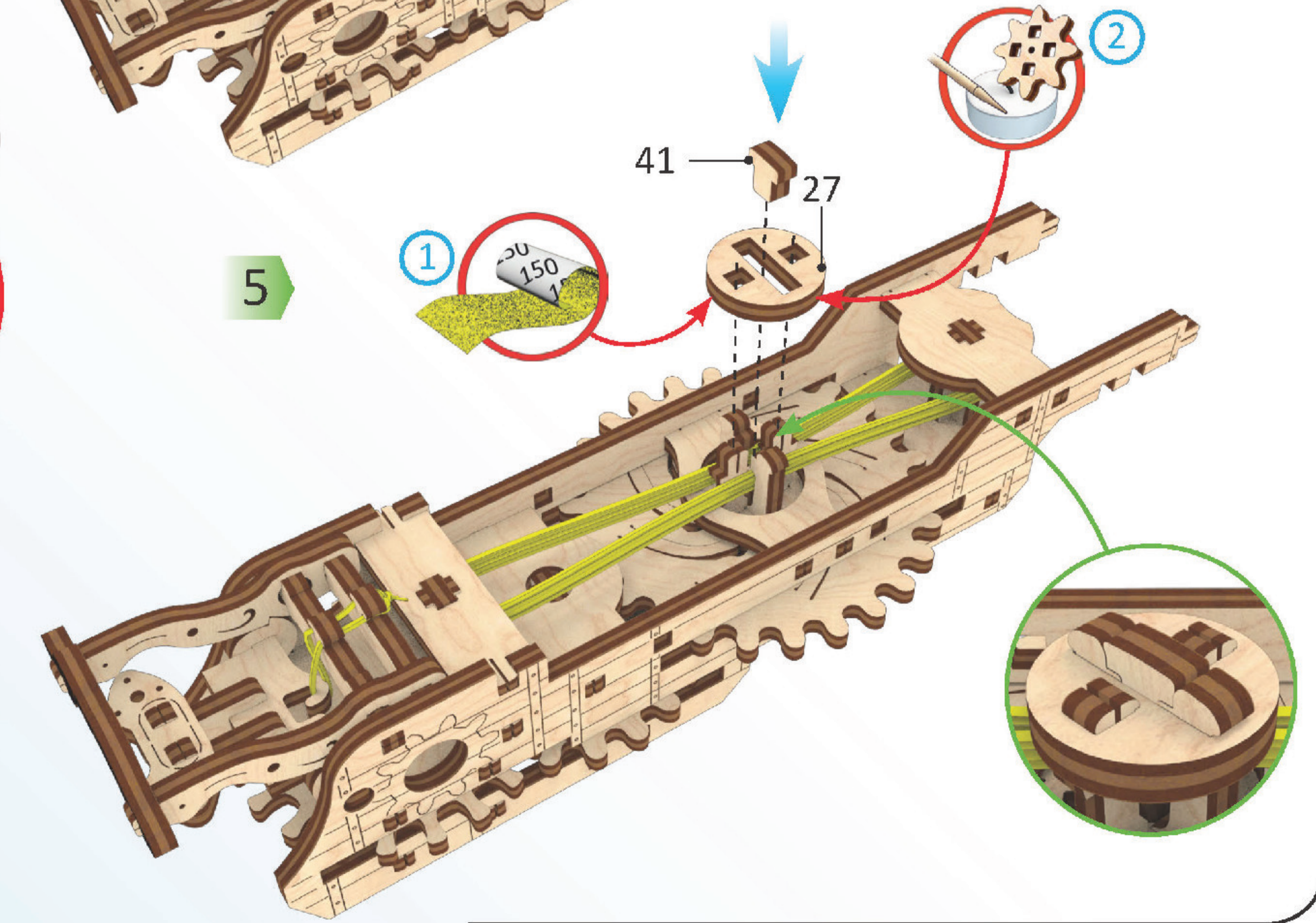
4

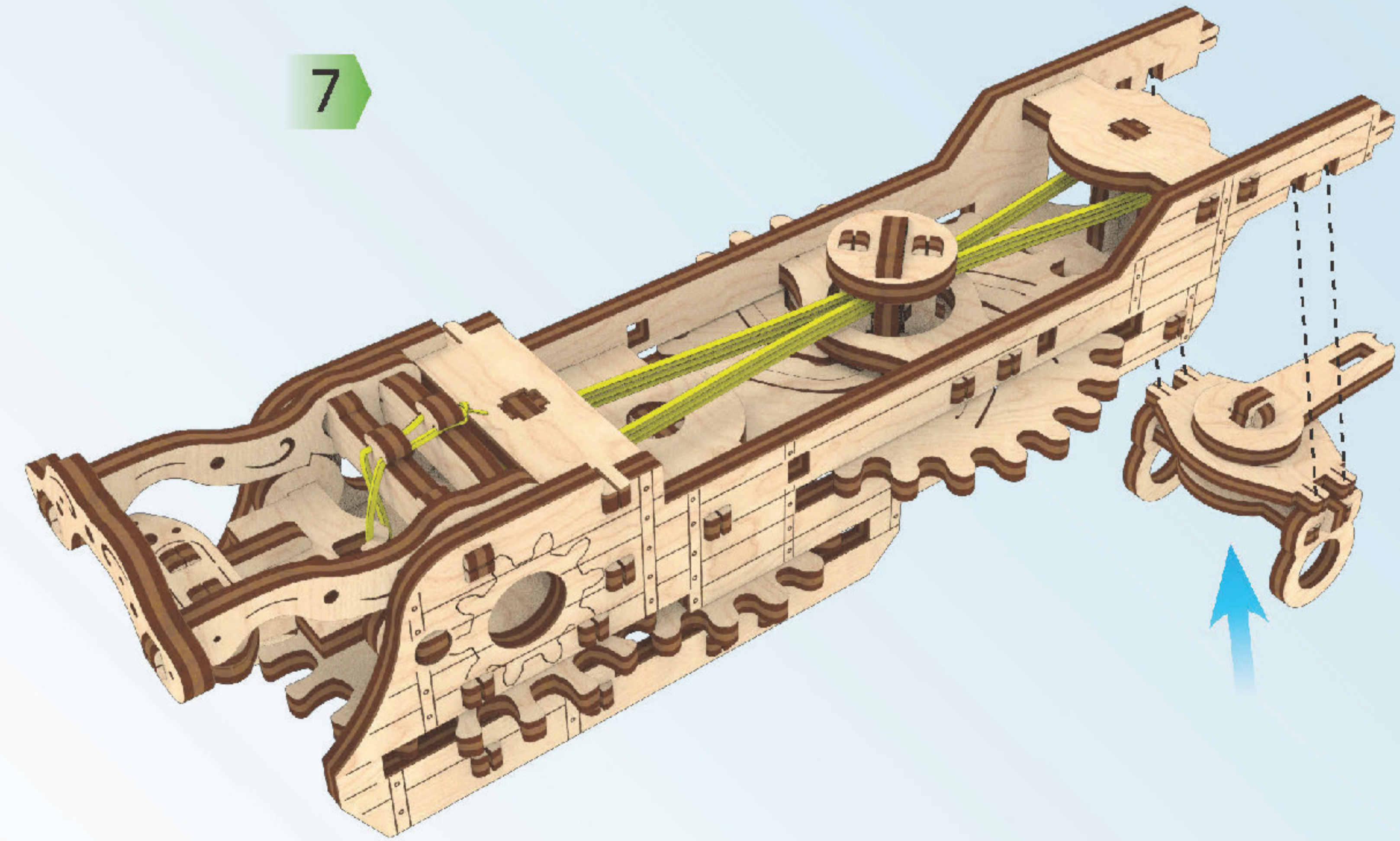
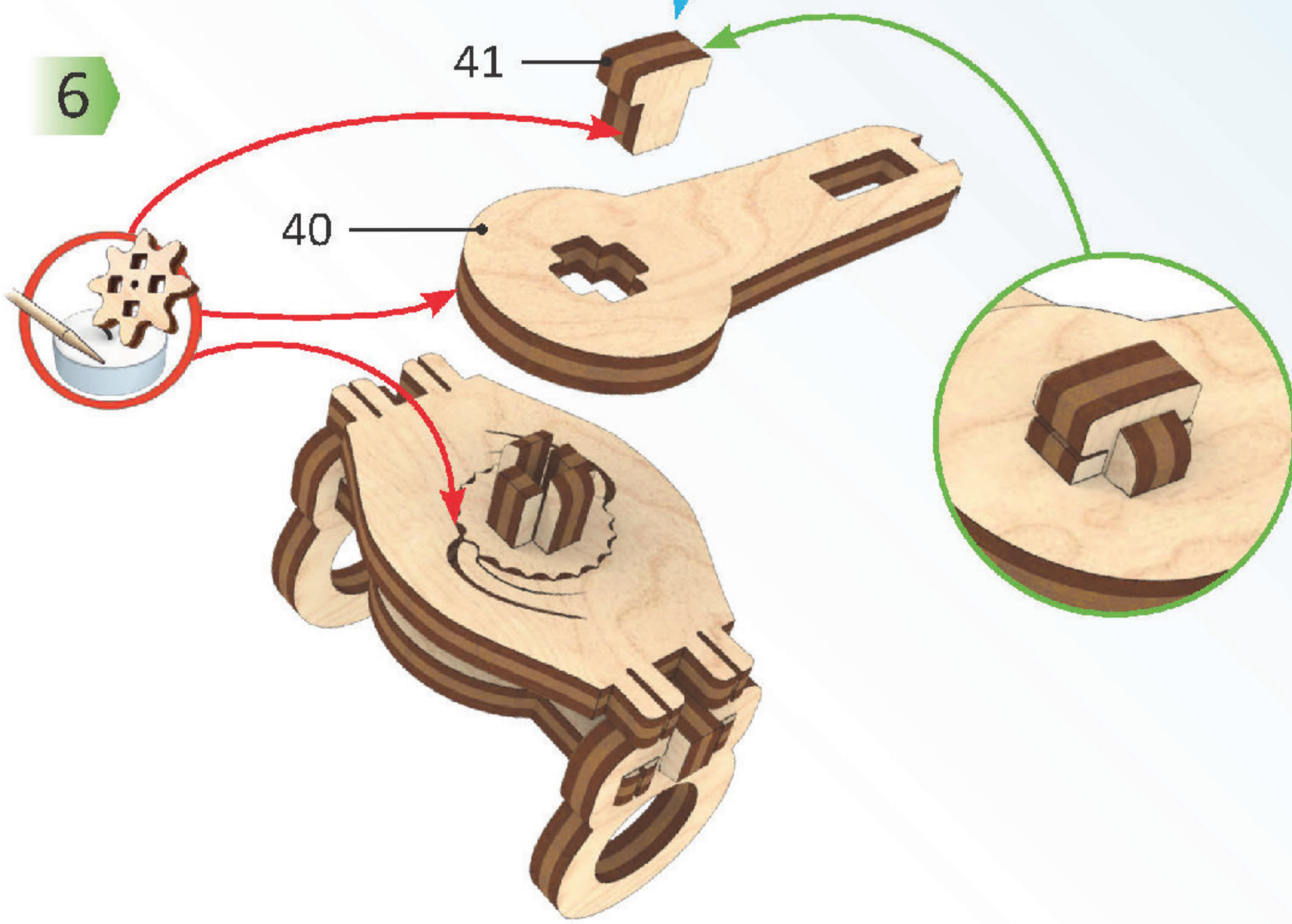
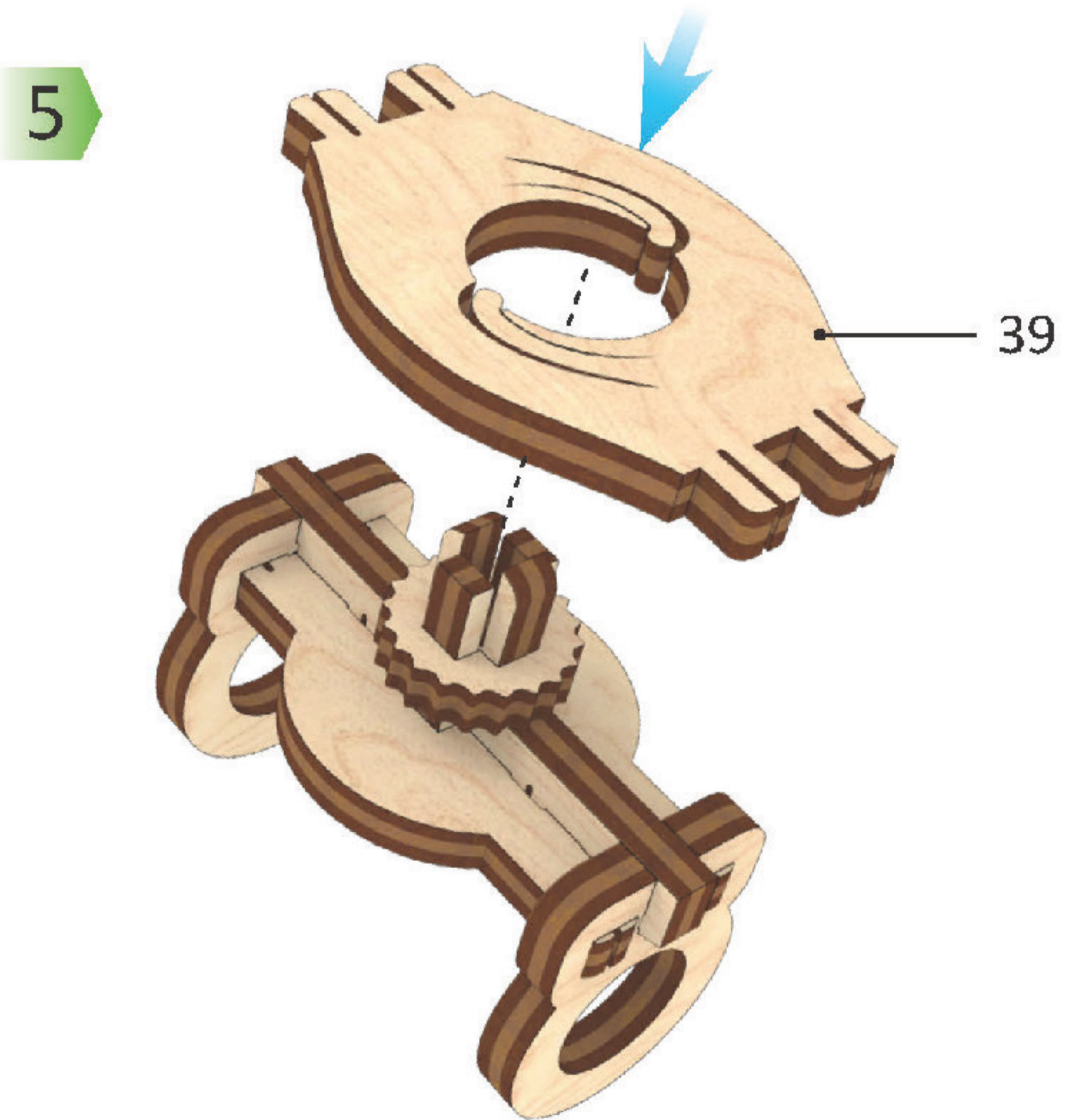
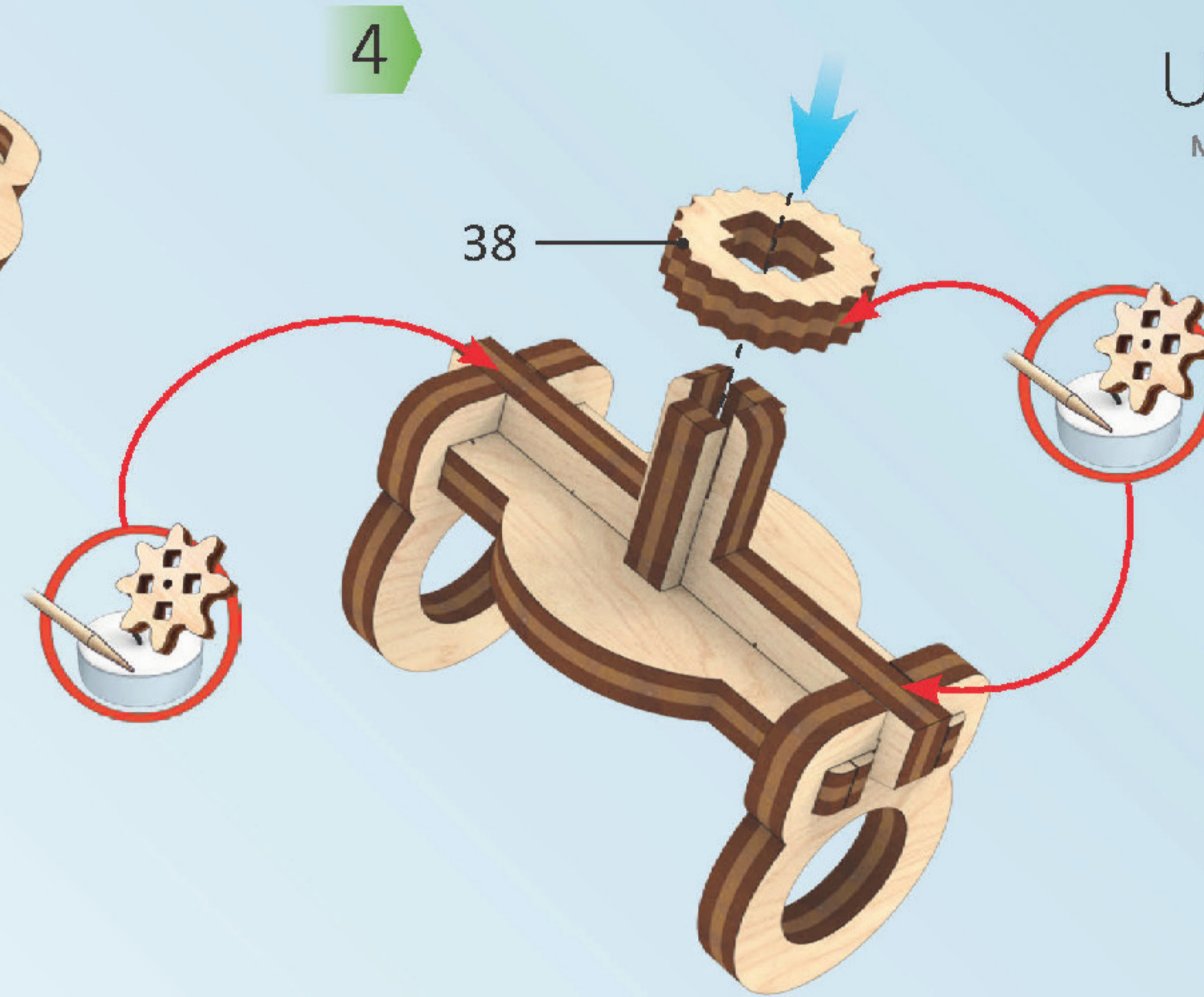
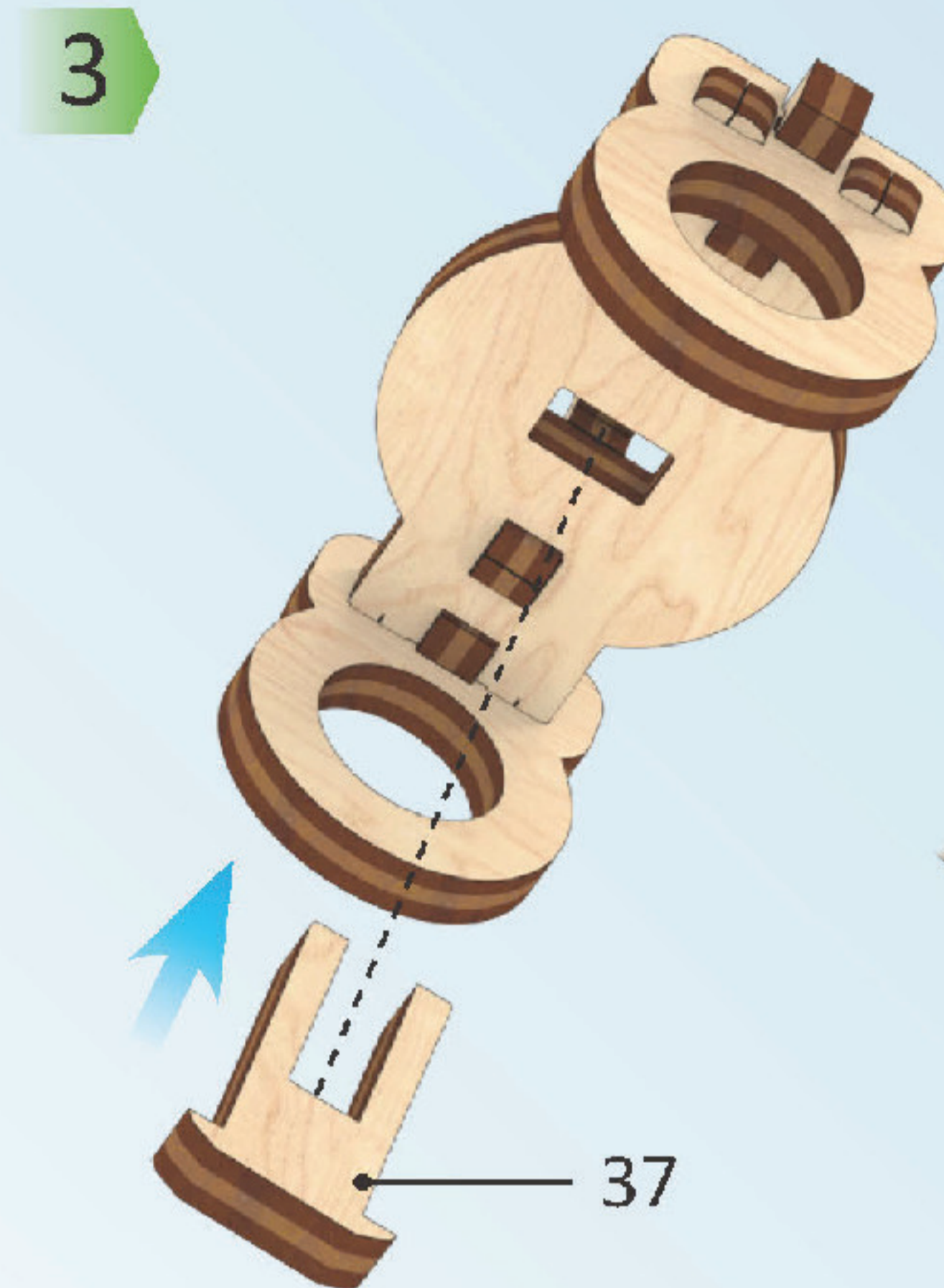
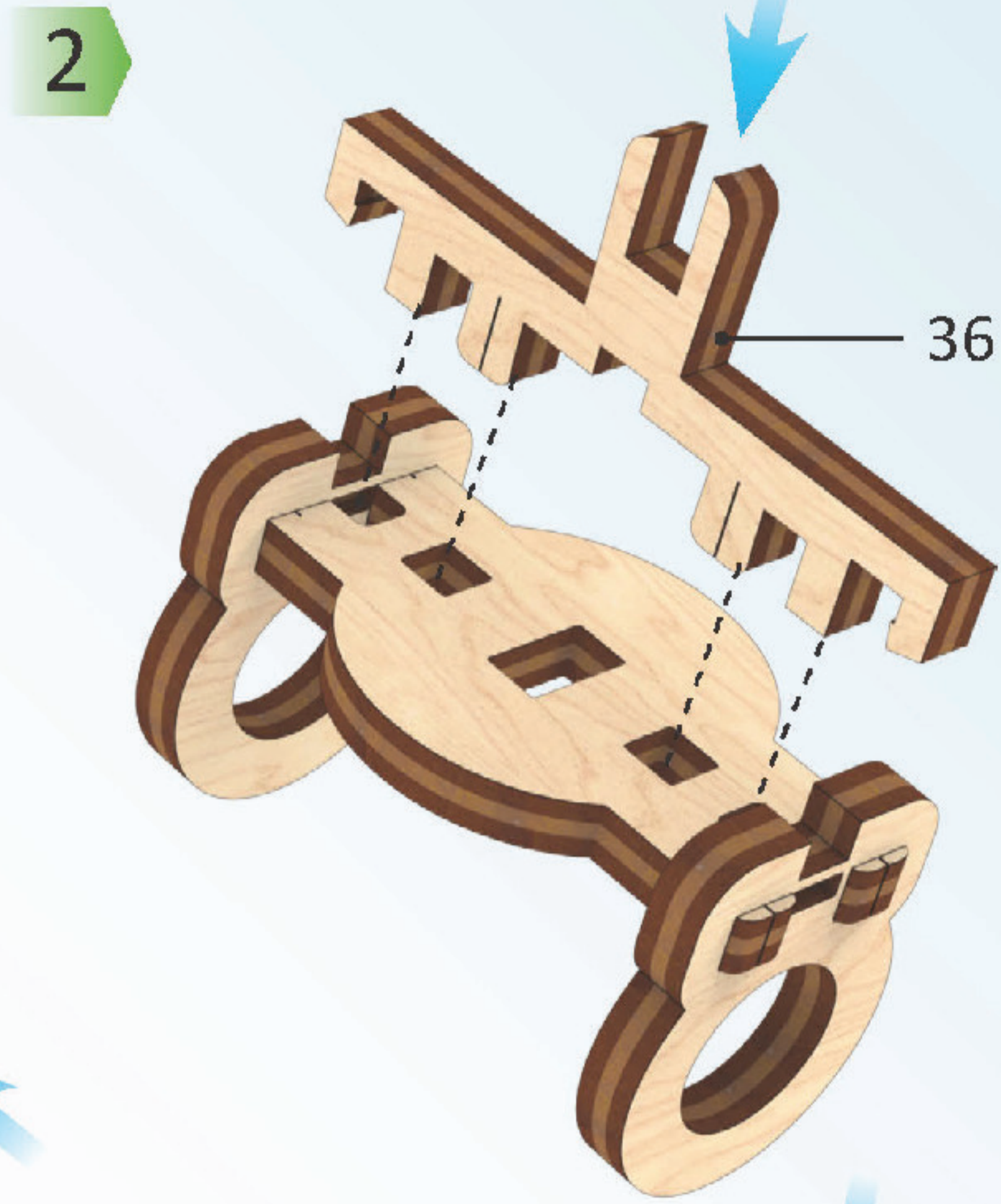
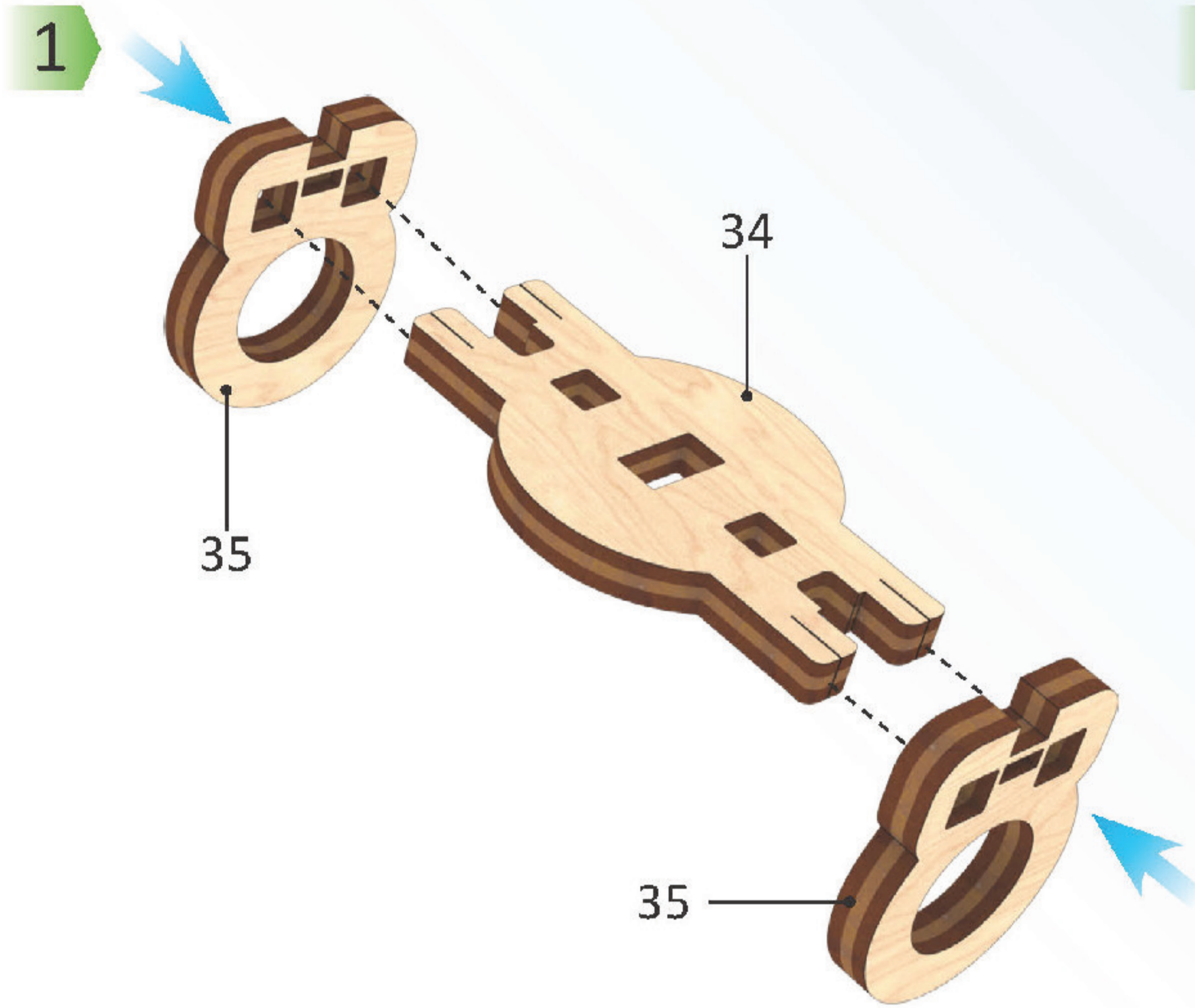
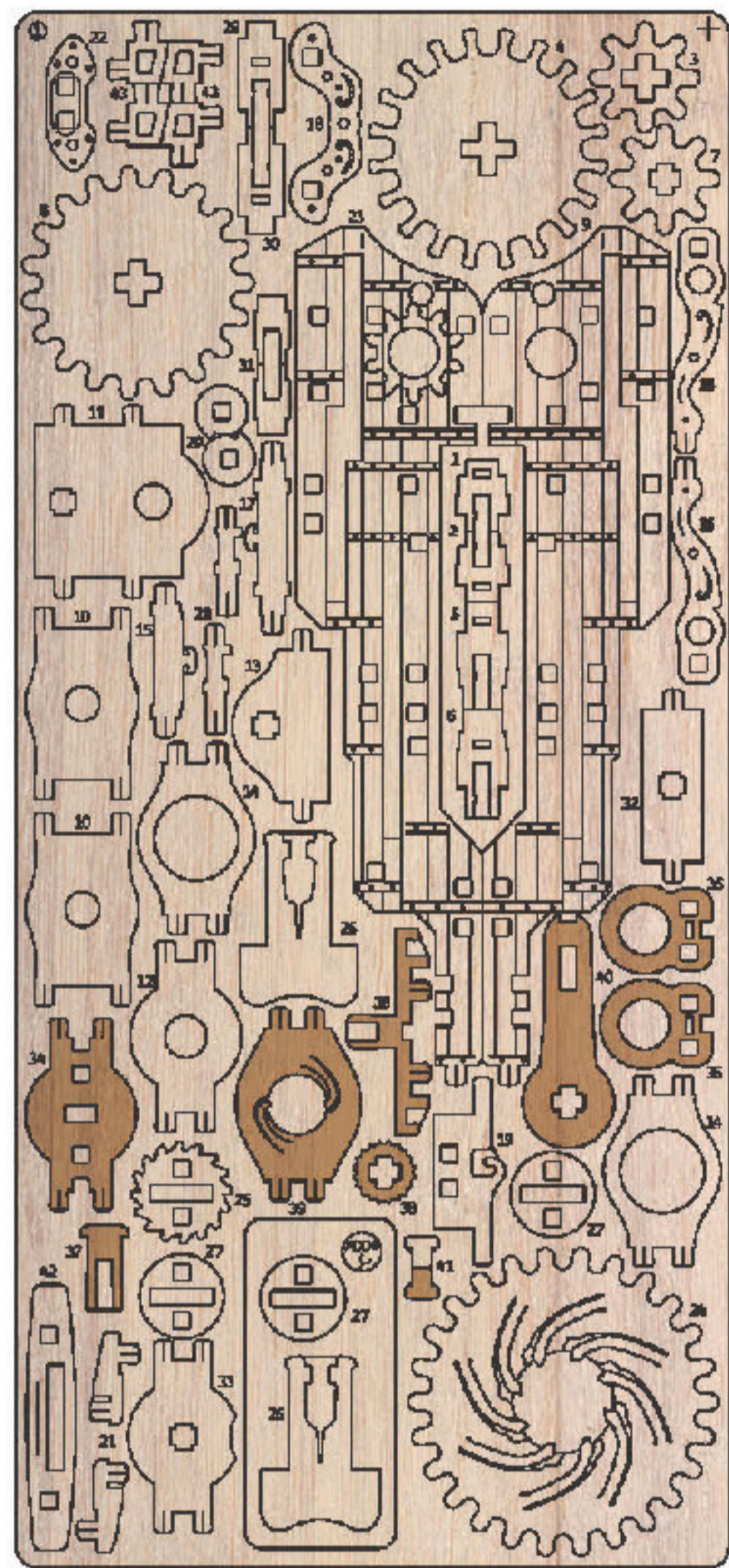


2

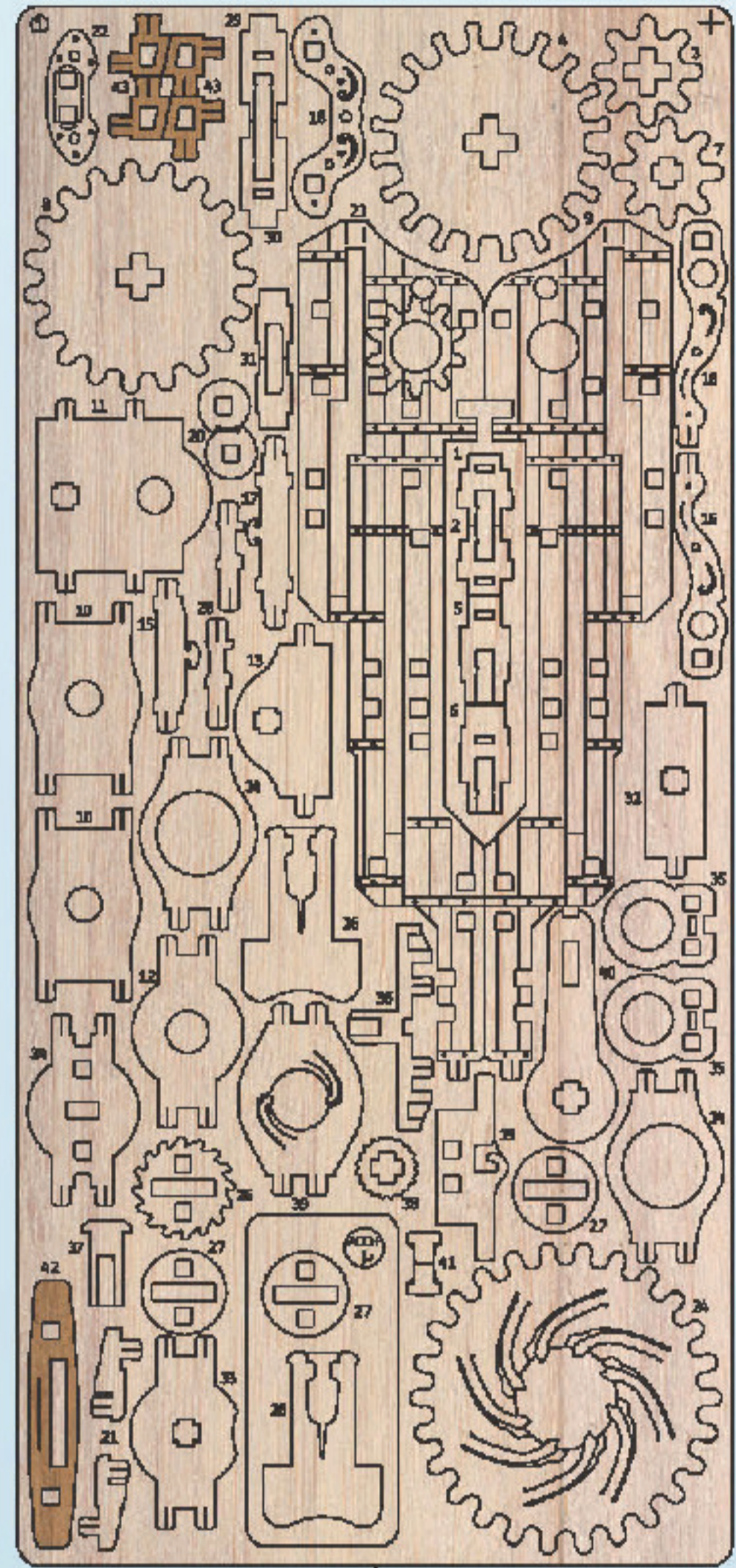


5

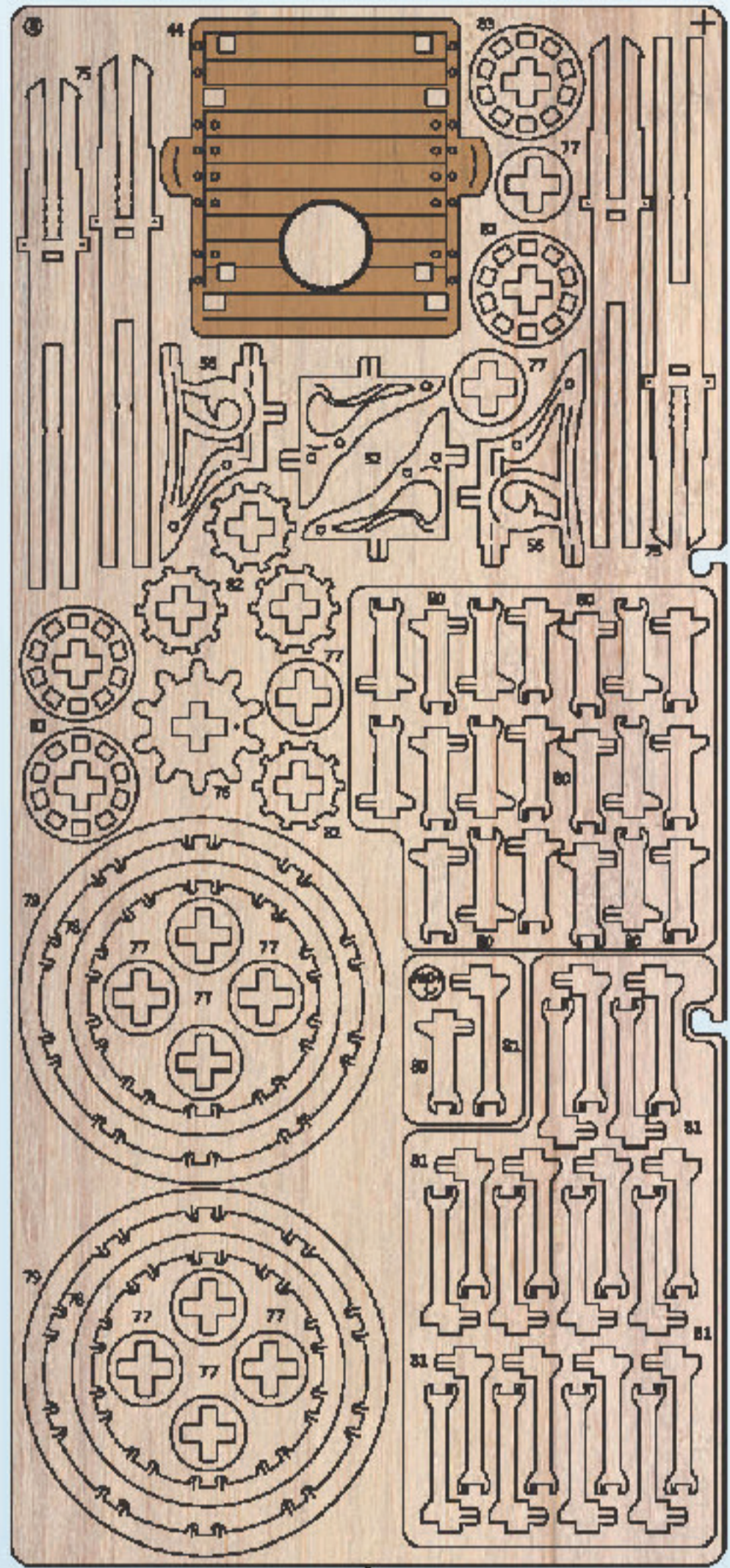




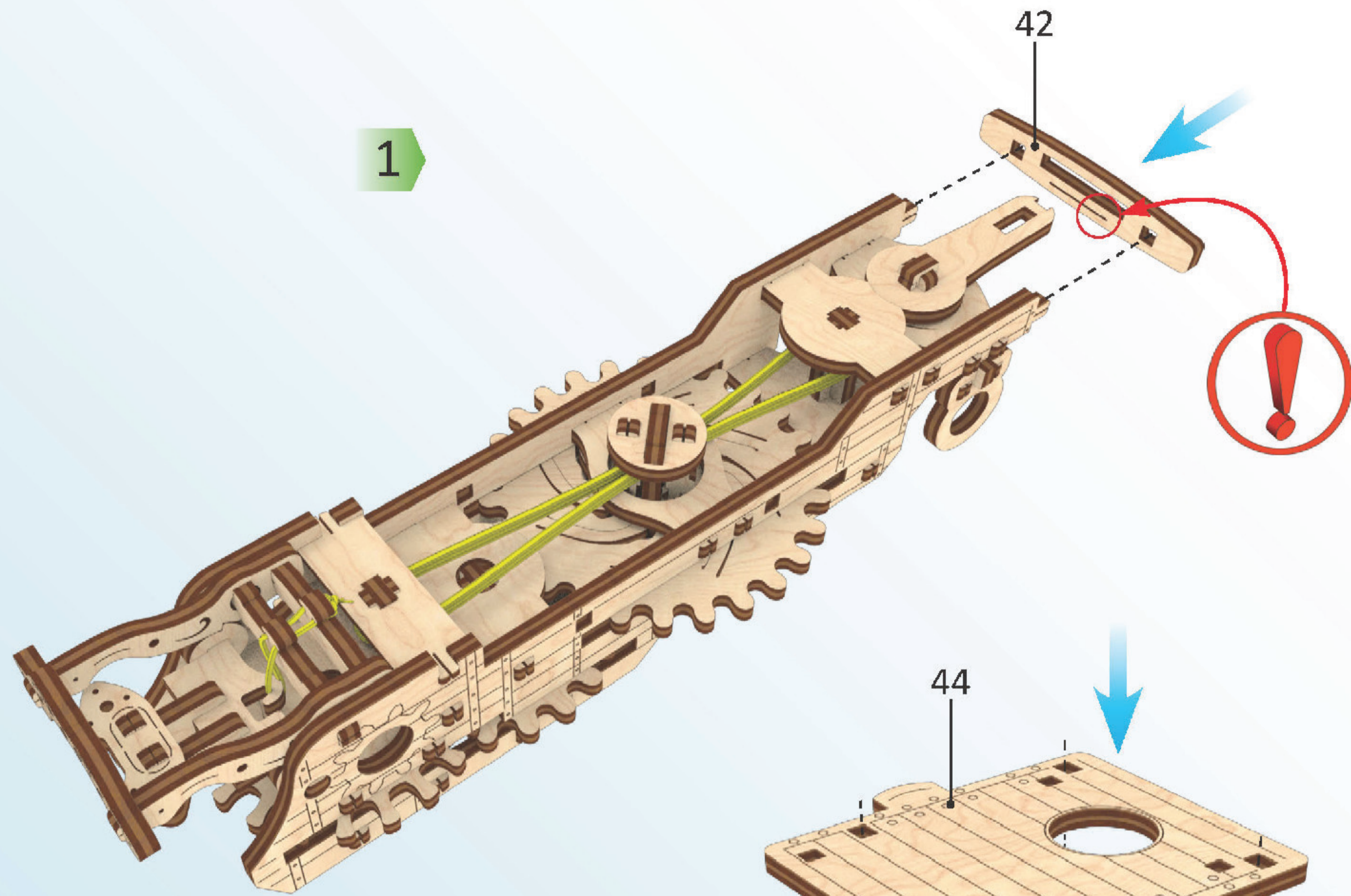
Mechanical models



1



4

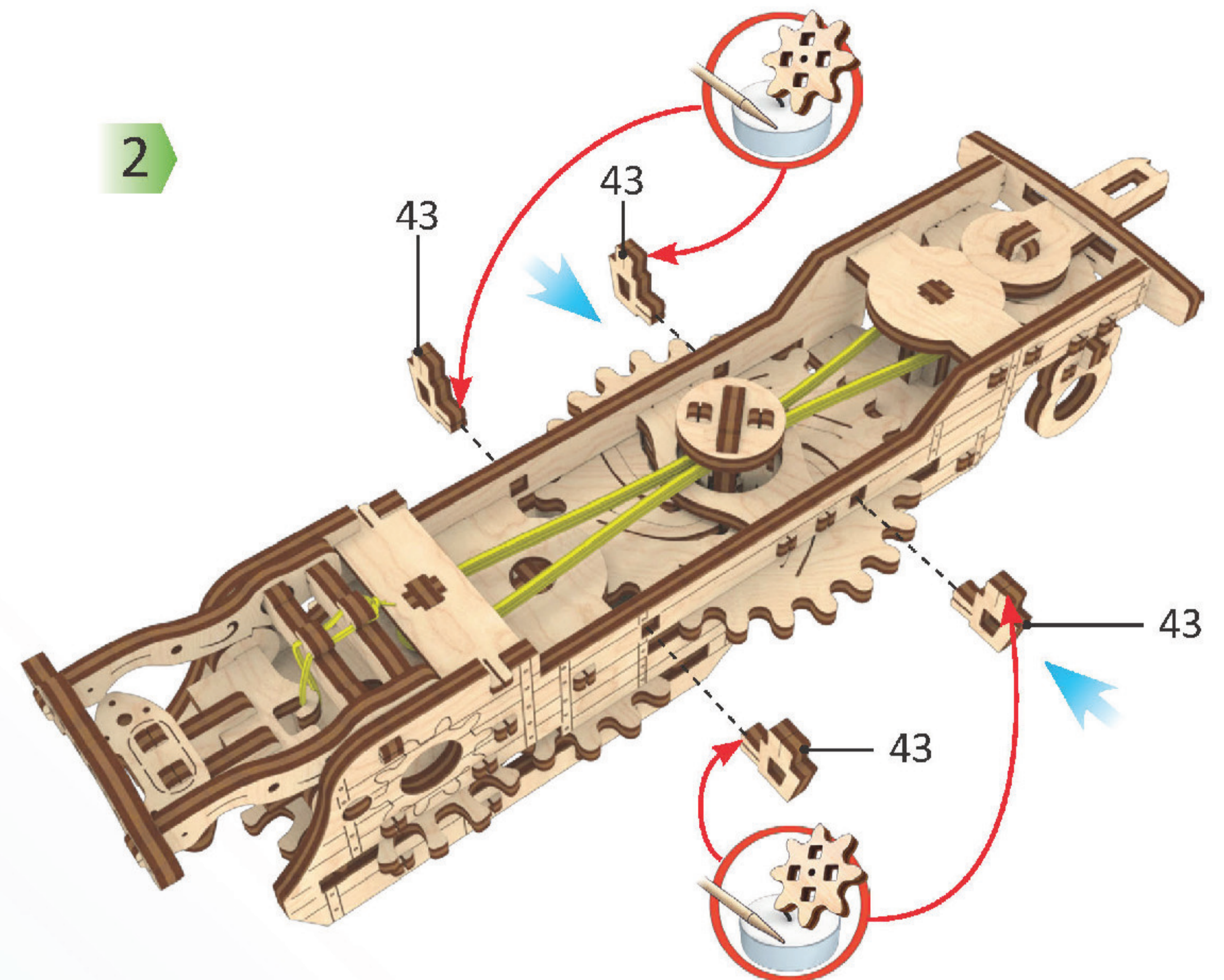


1

42

3

44



2

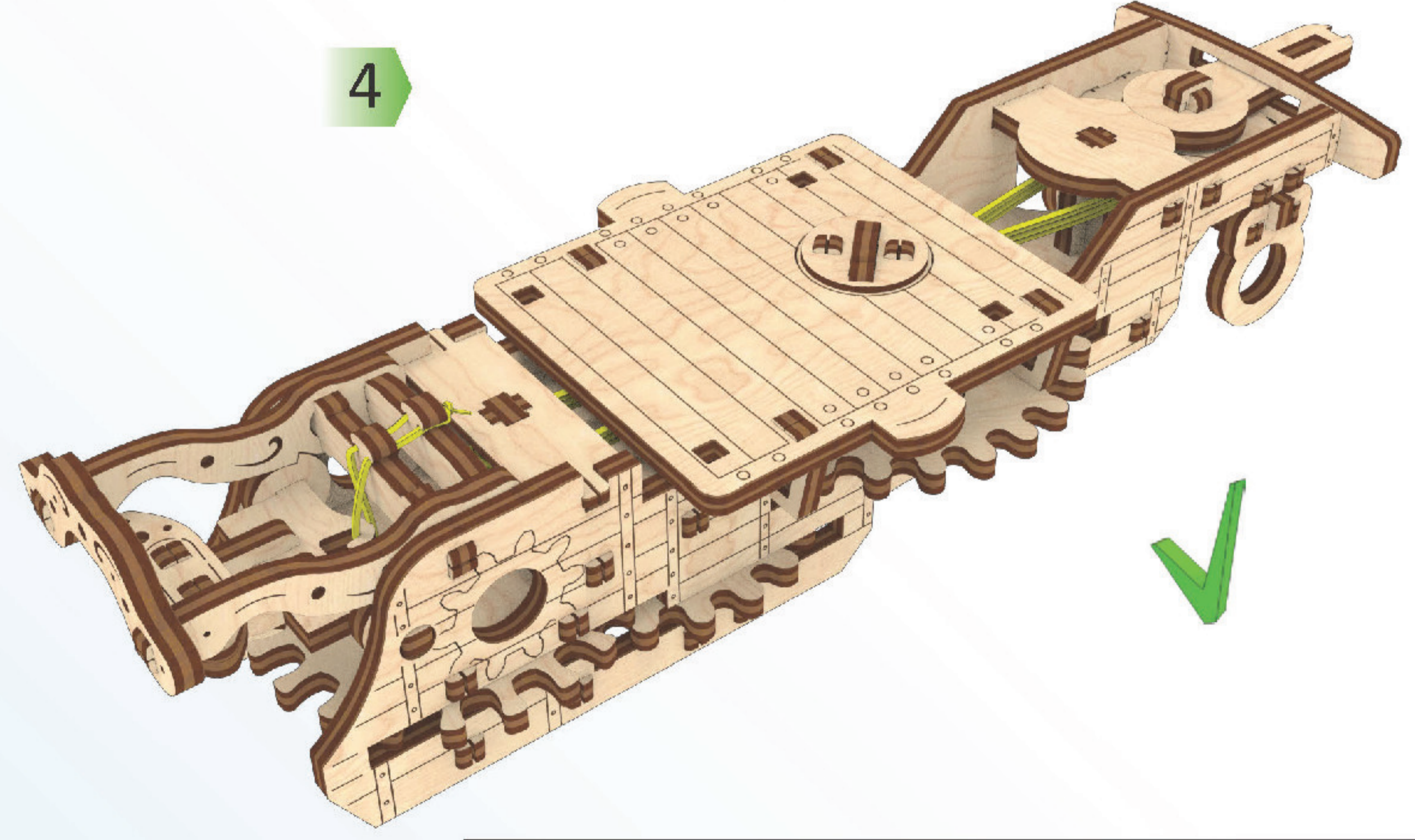
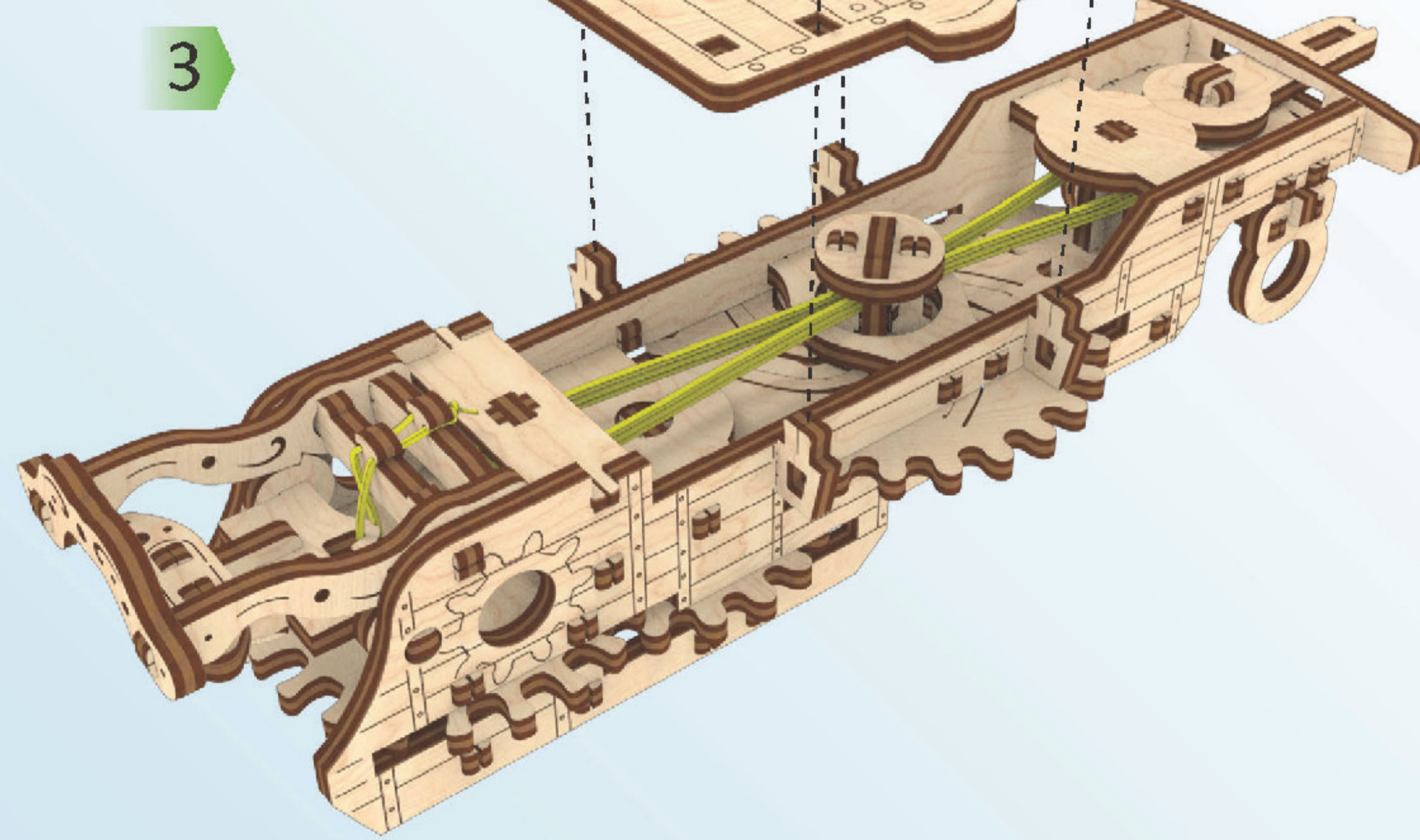
43

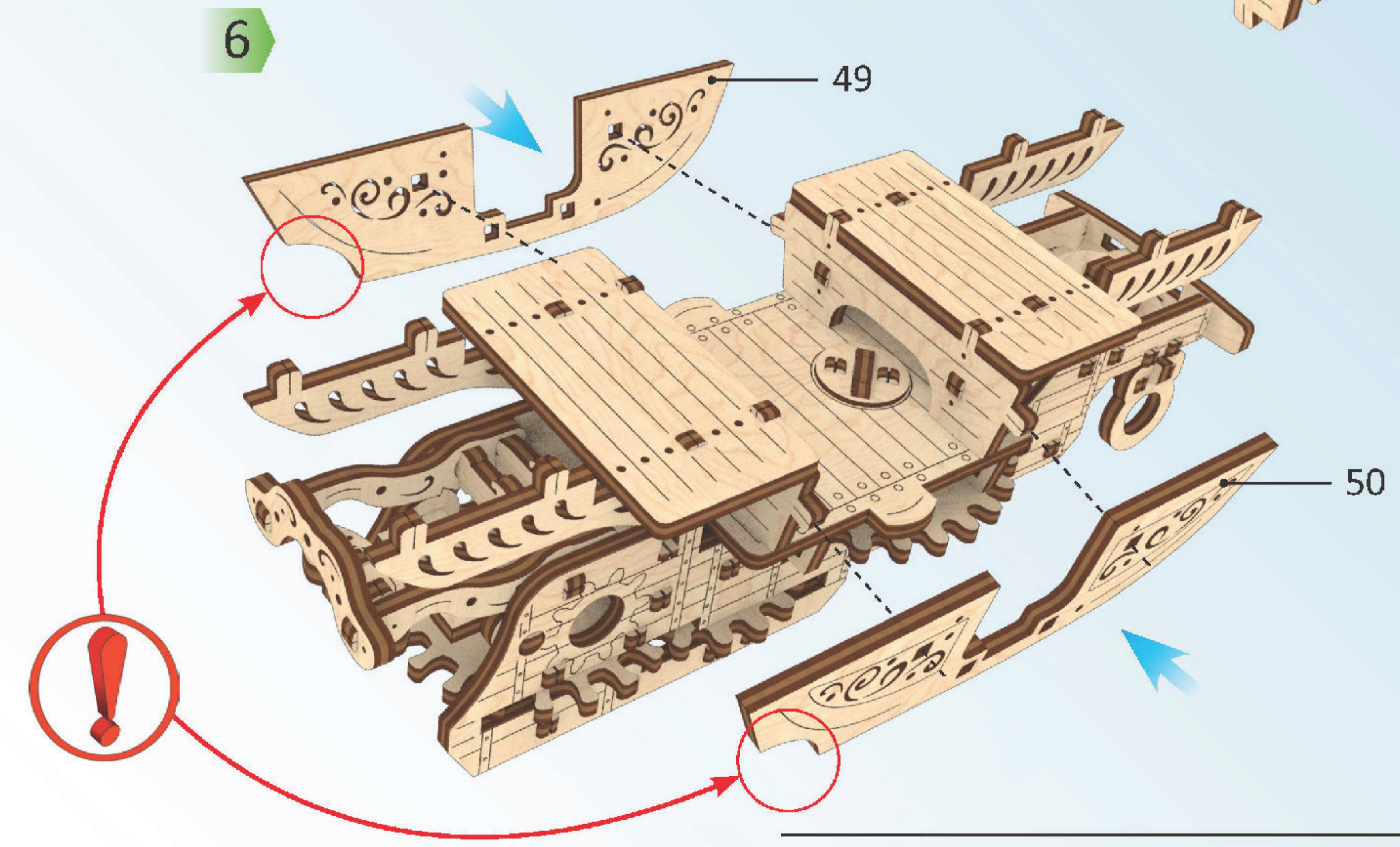
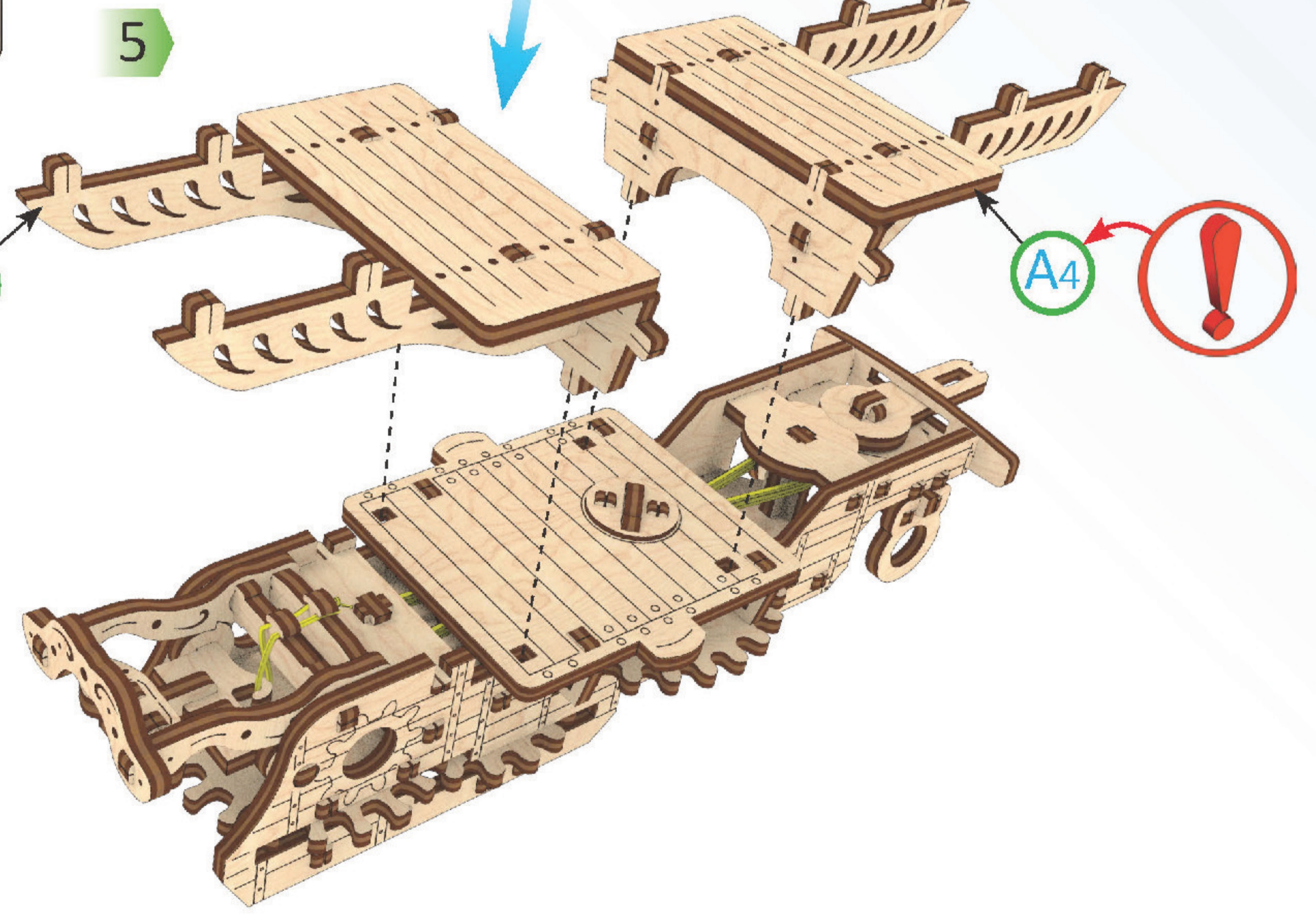
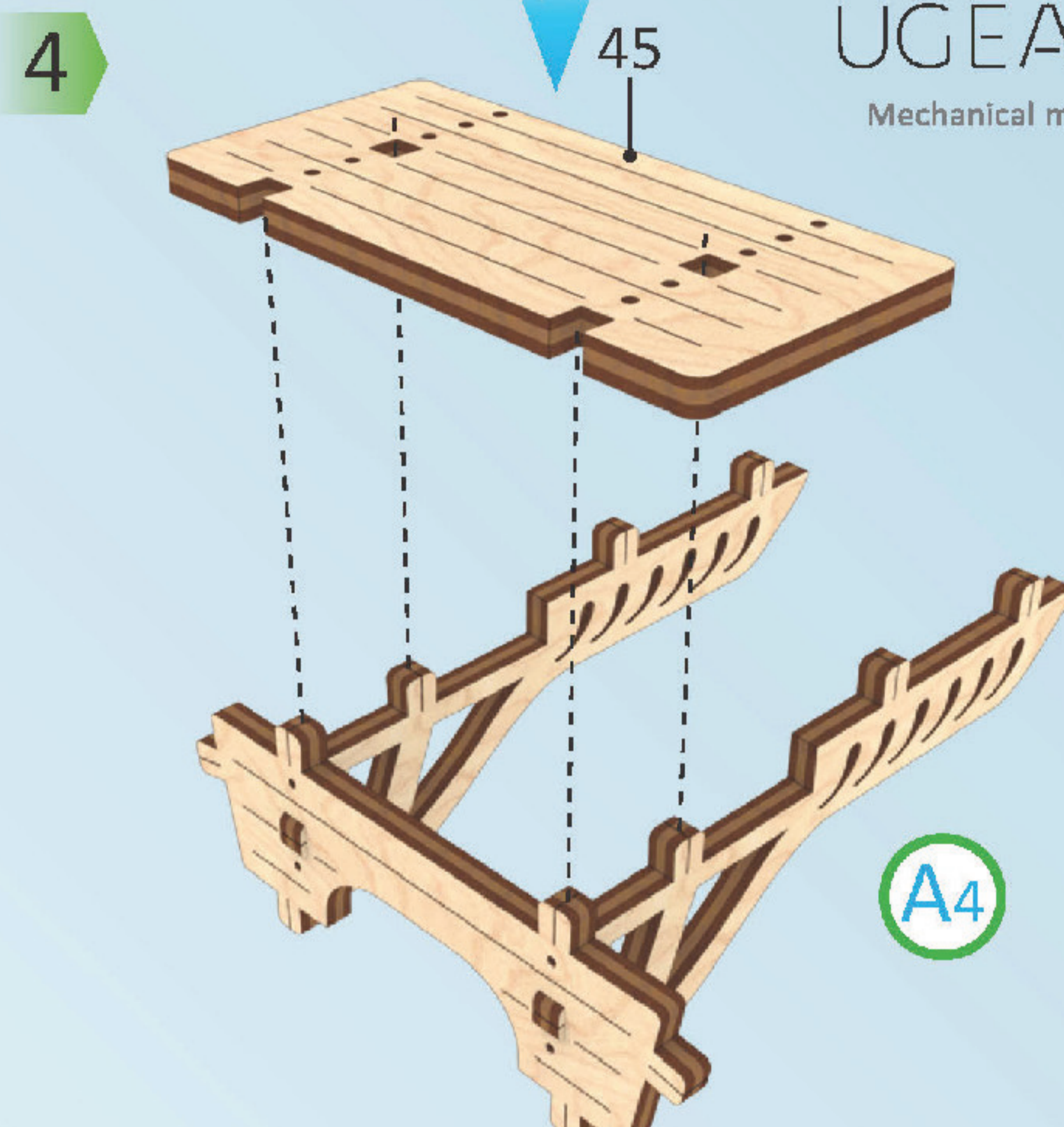
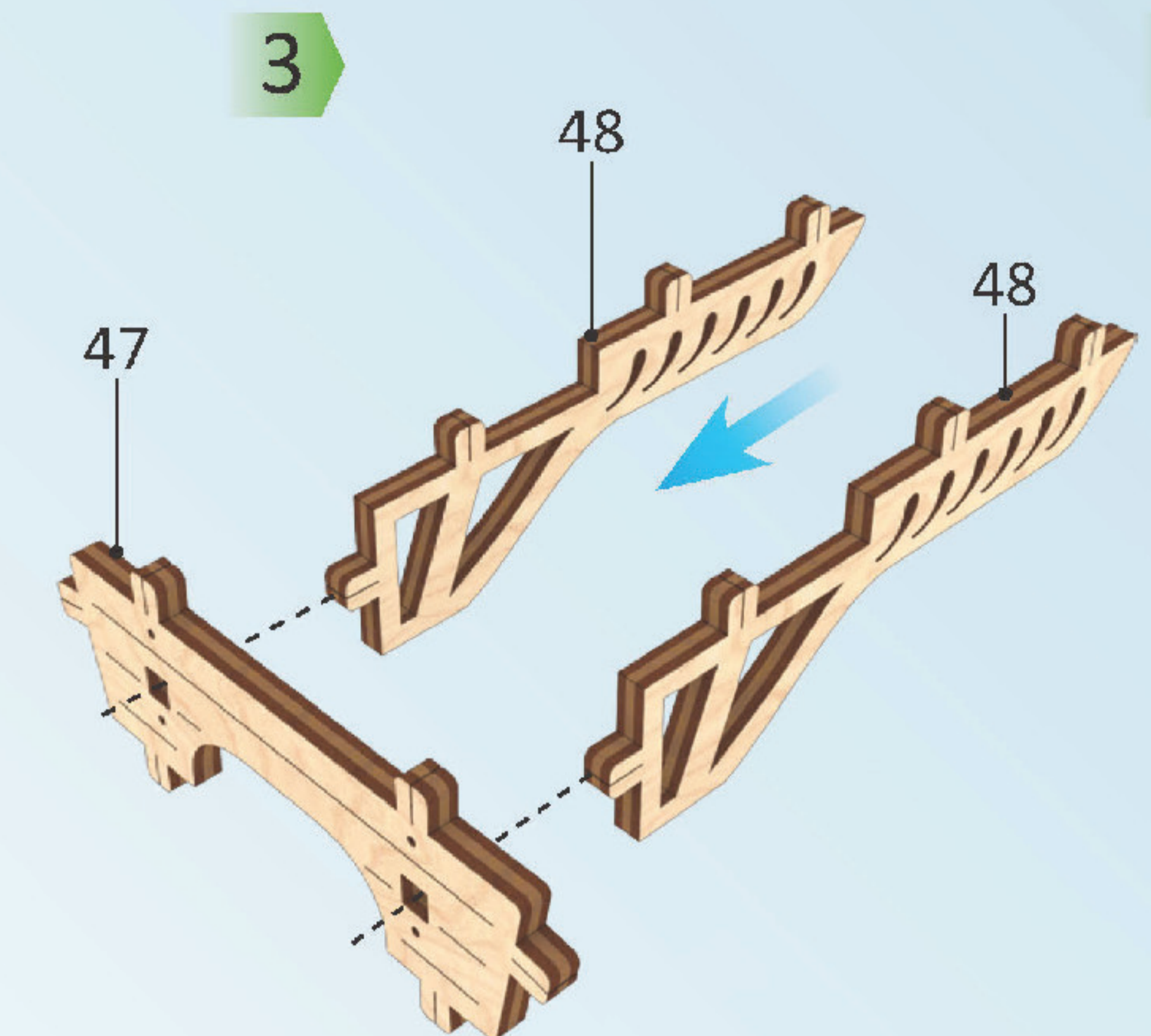
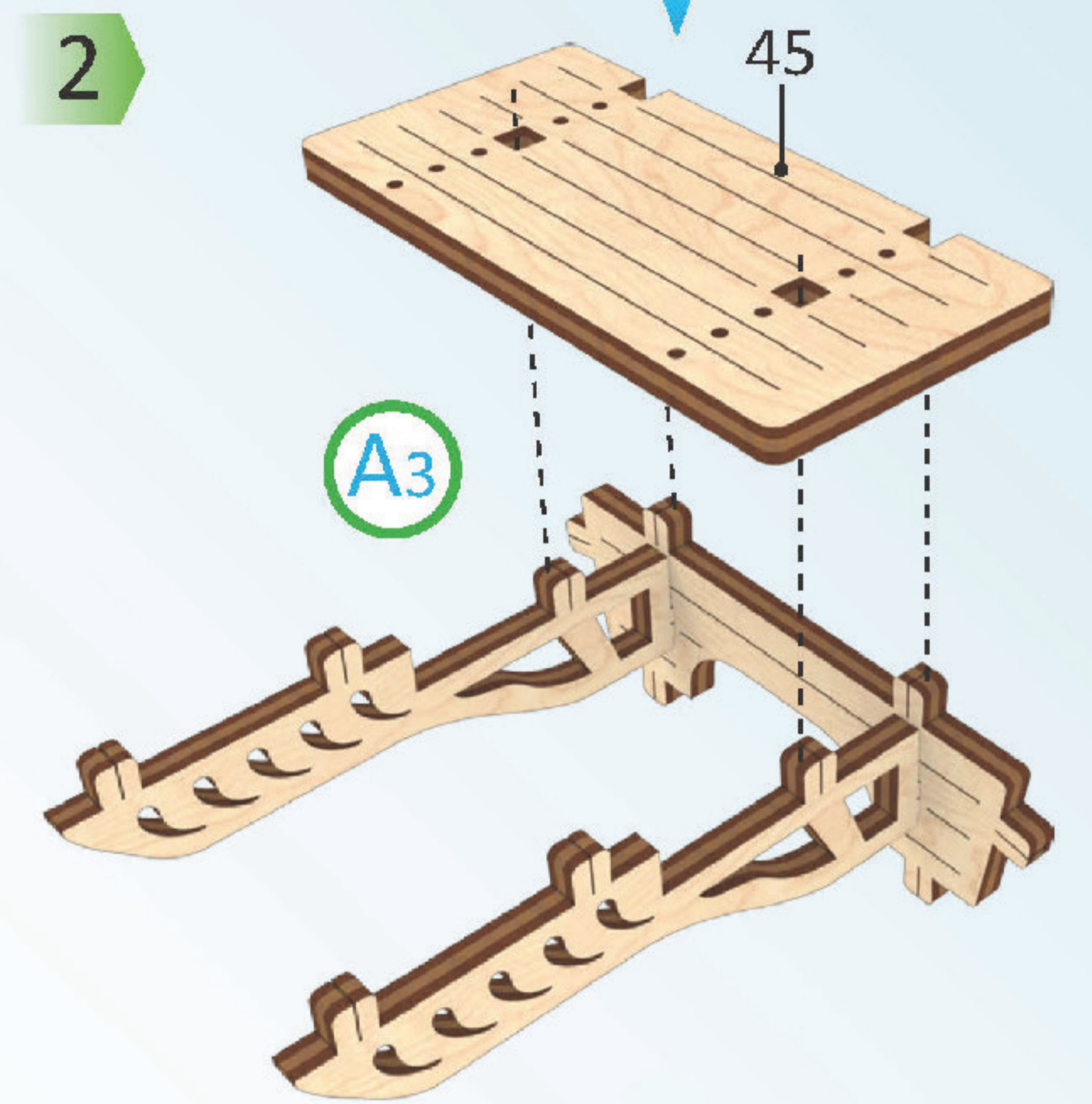
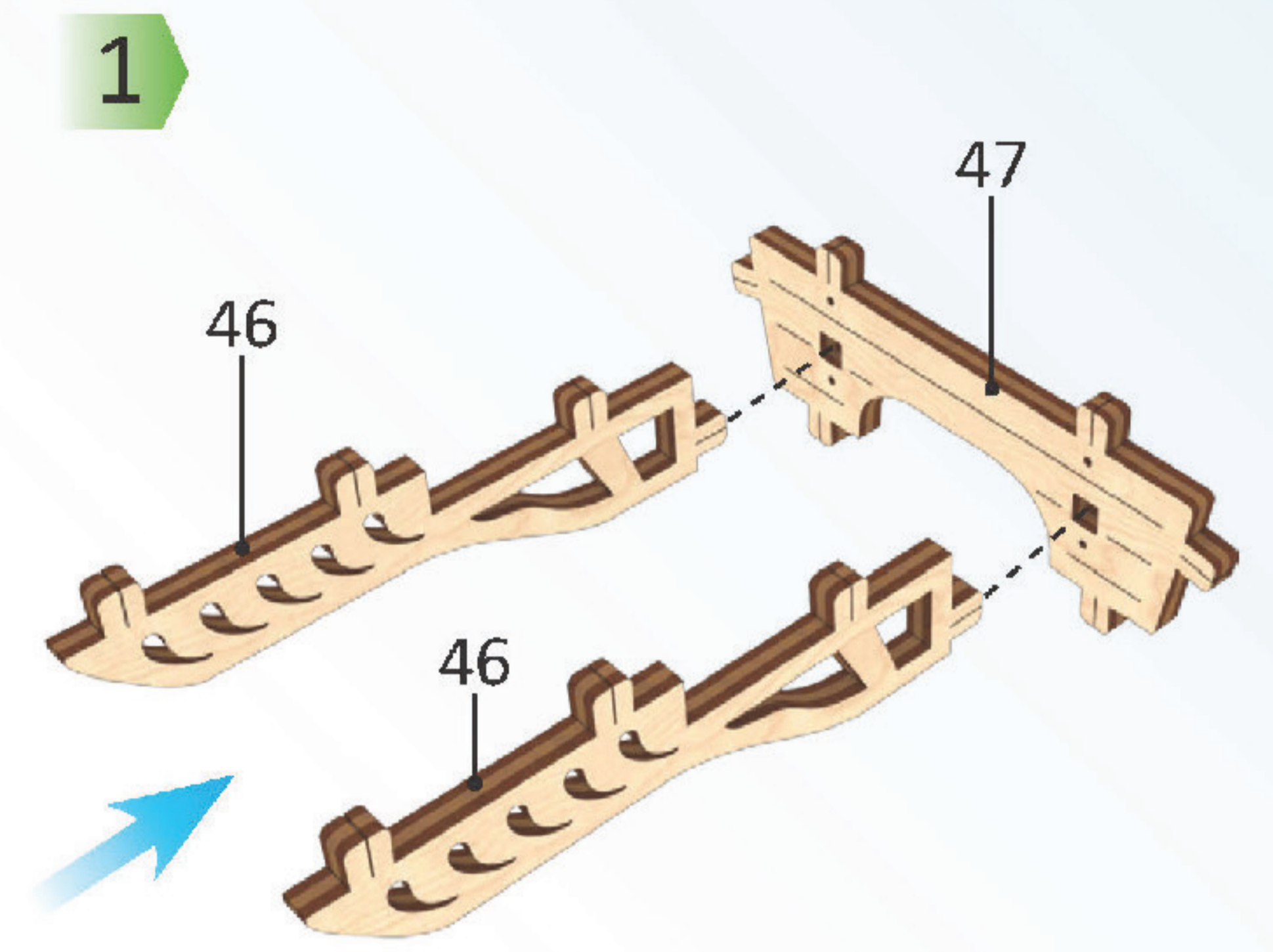
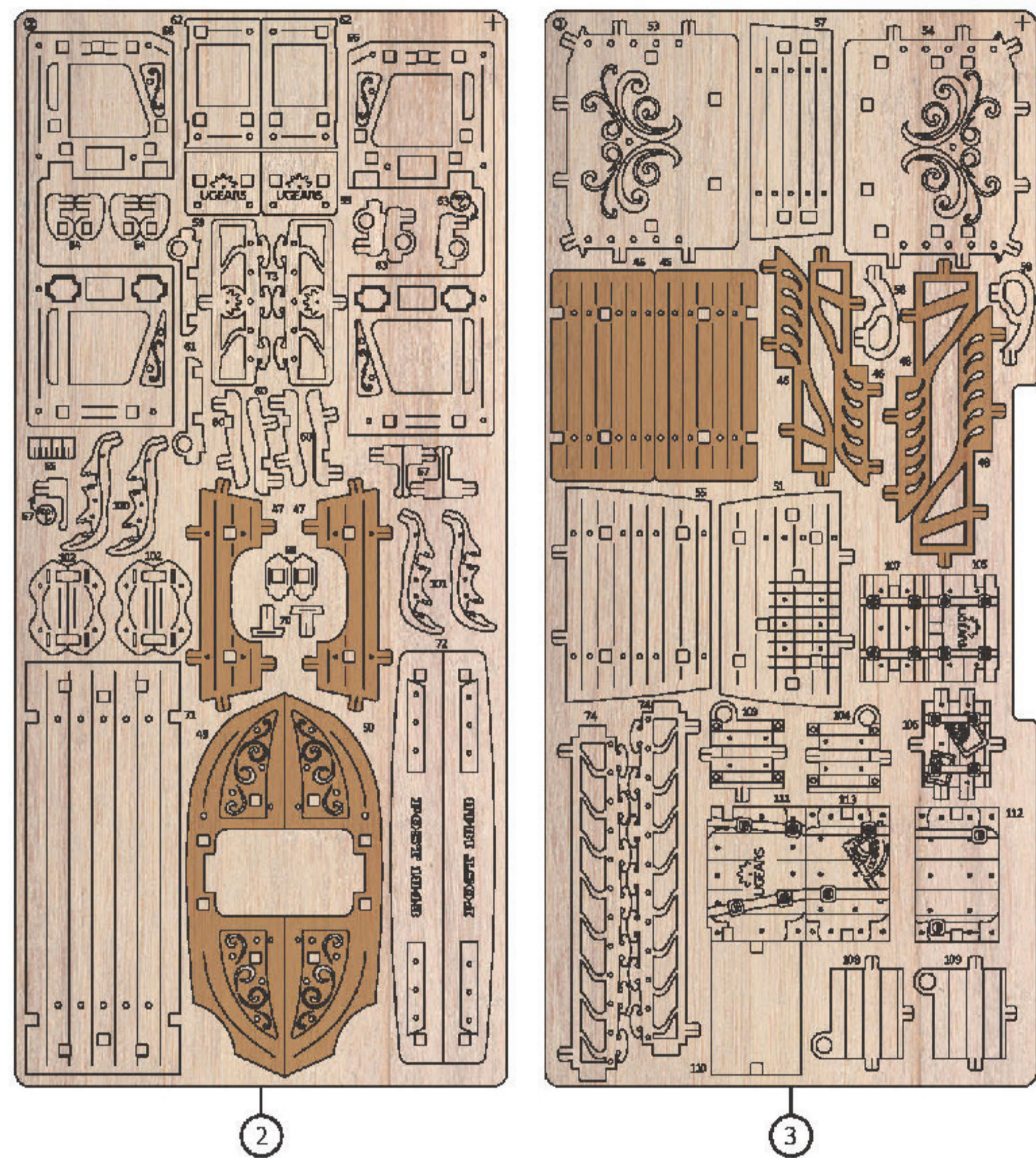
43

43

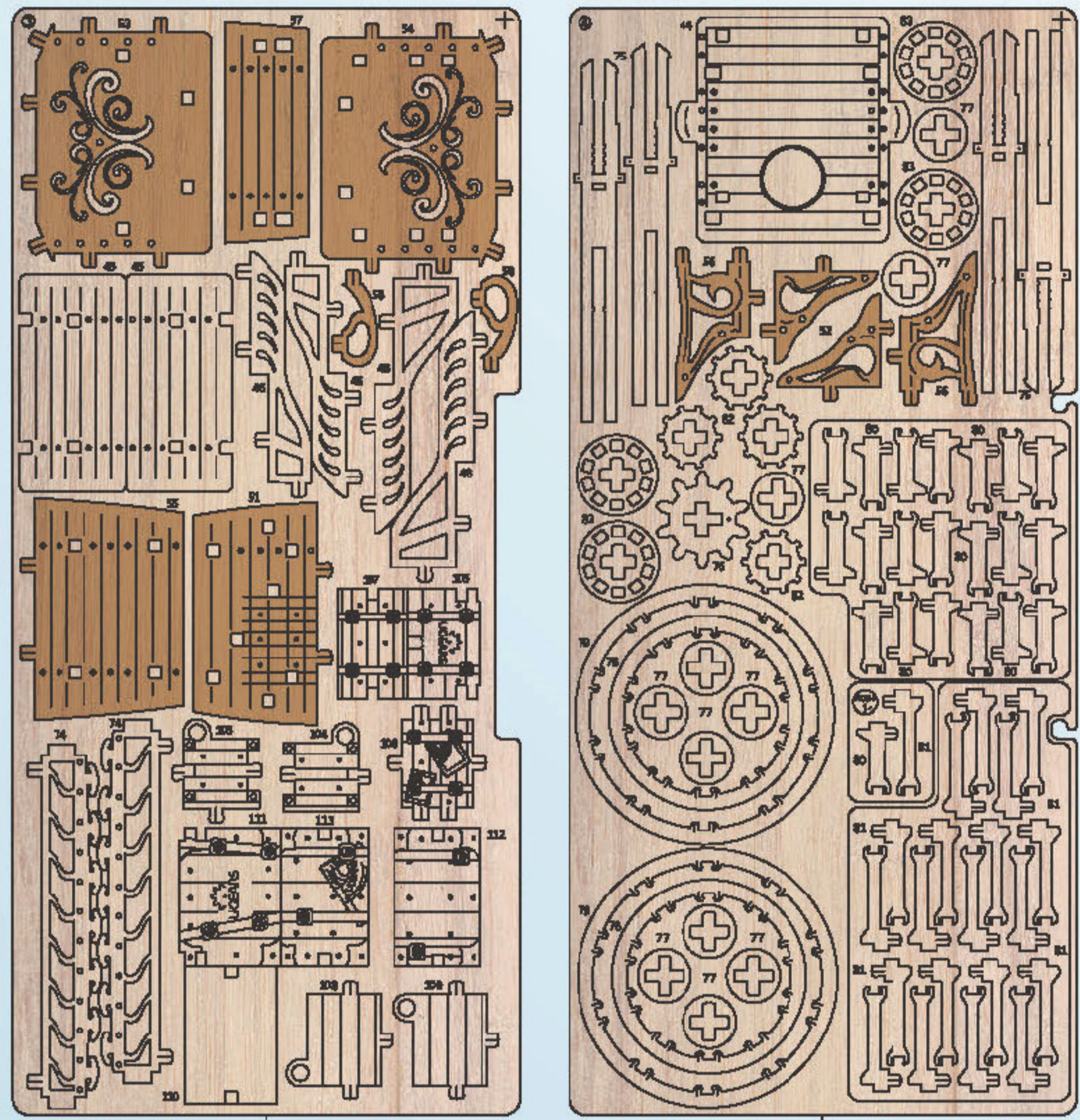
43

4



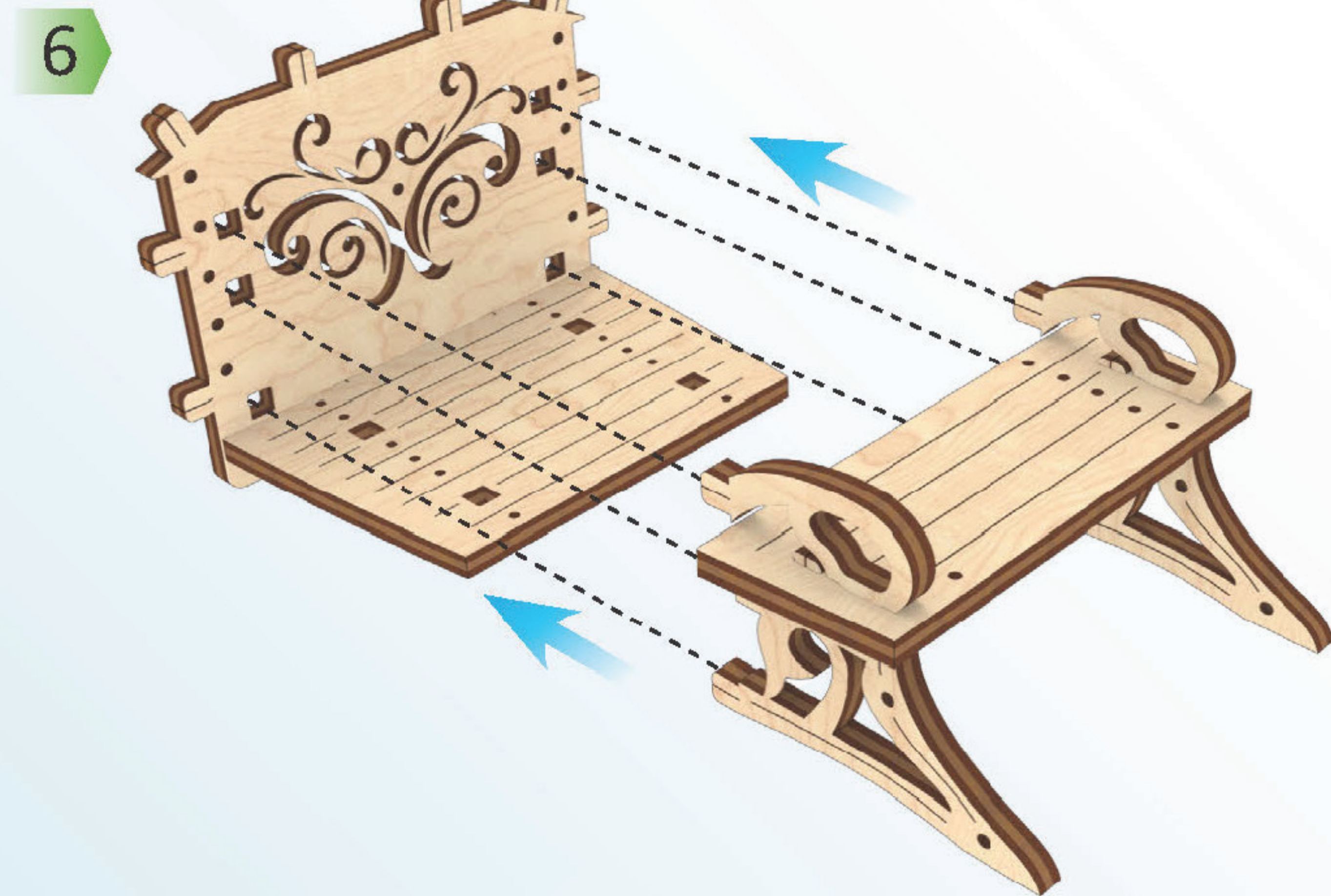
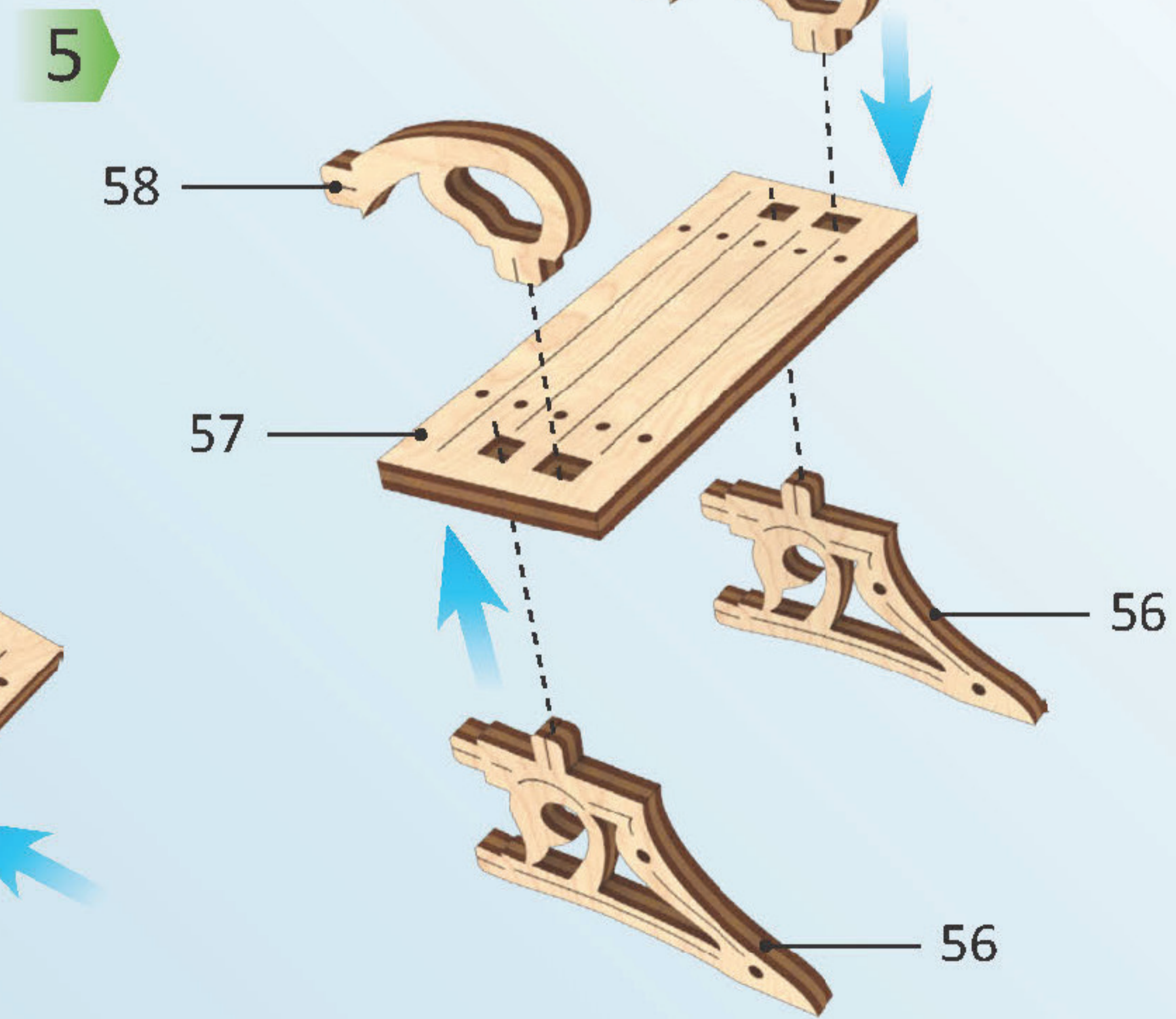
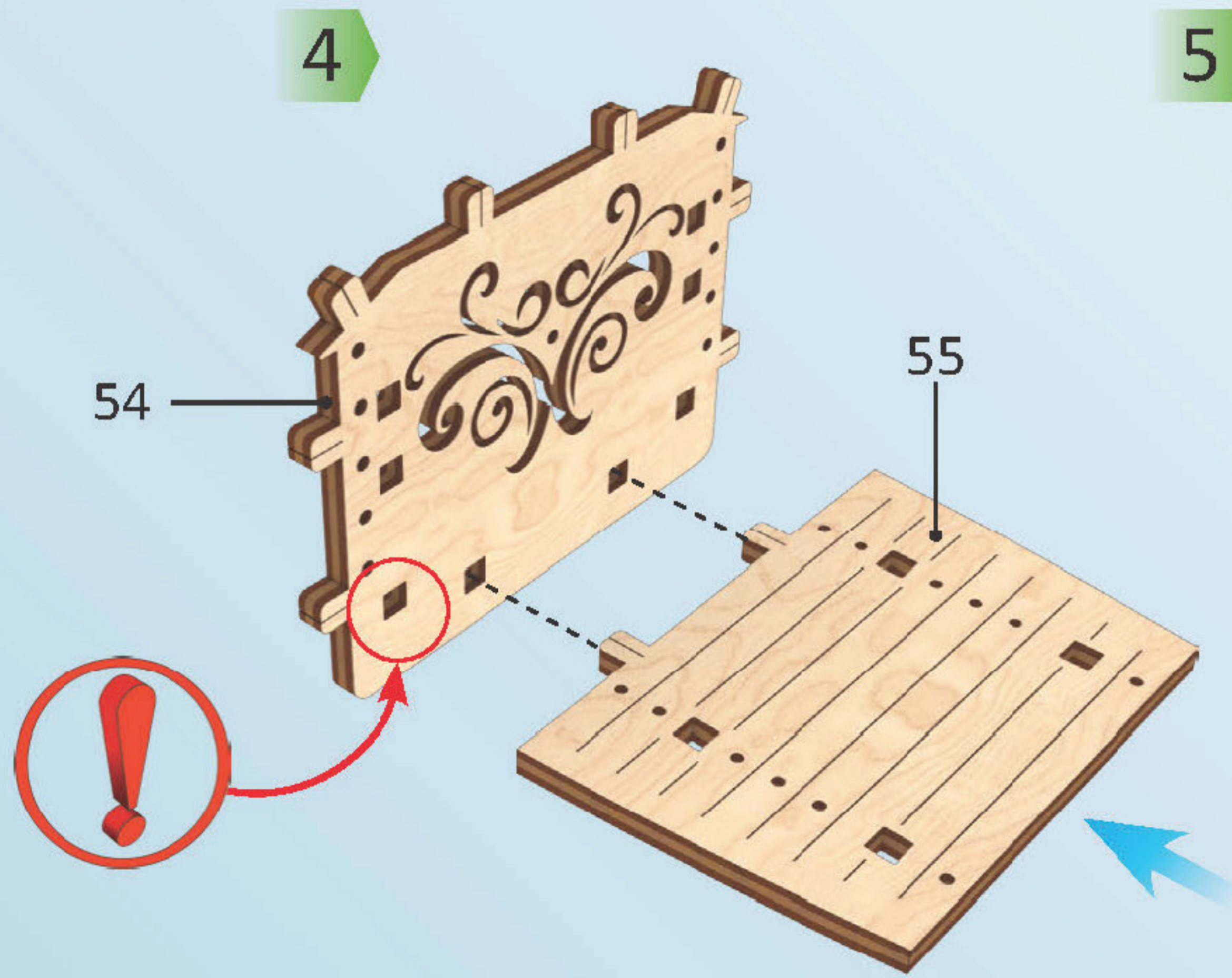
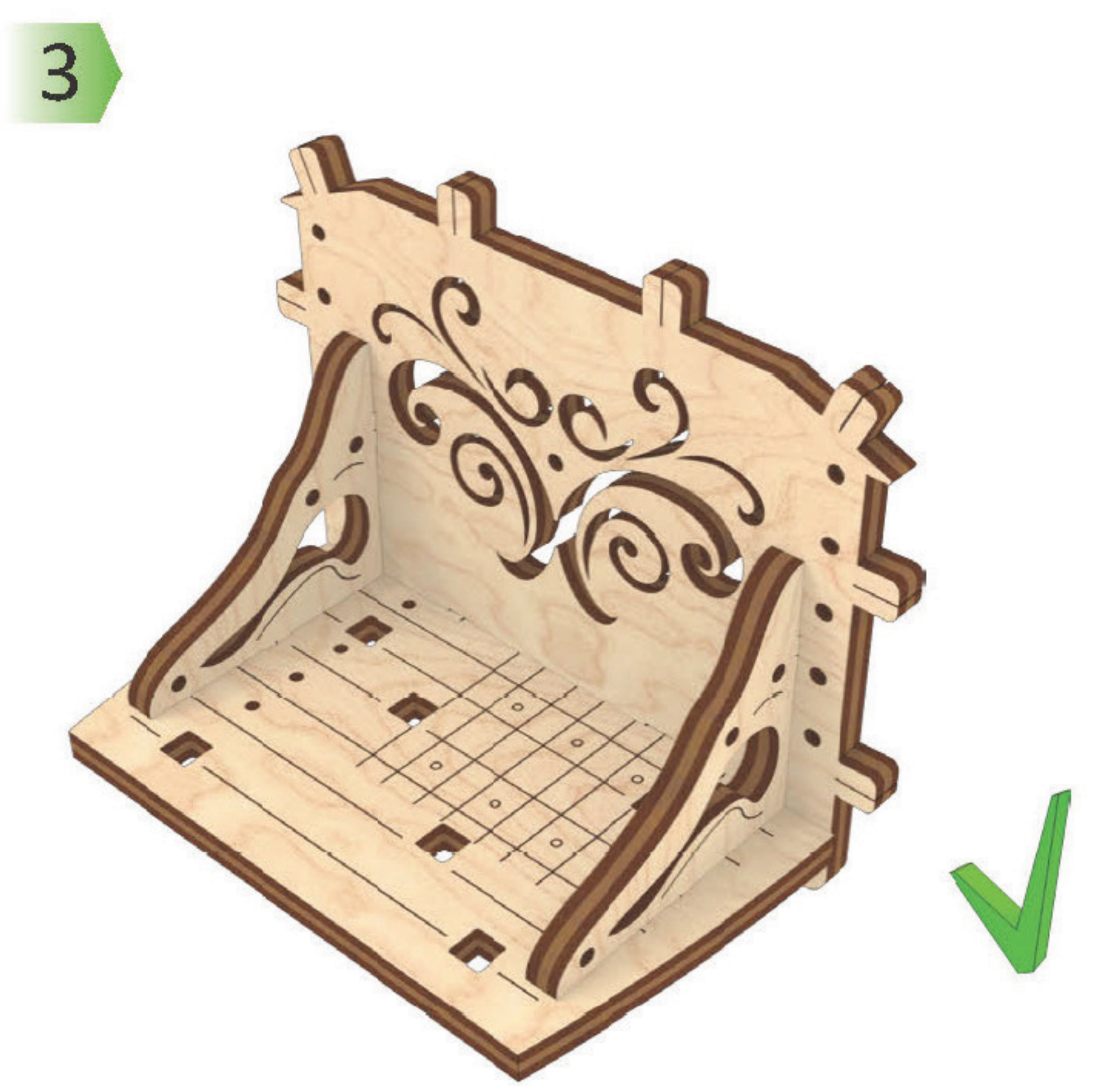
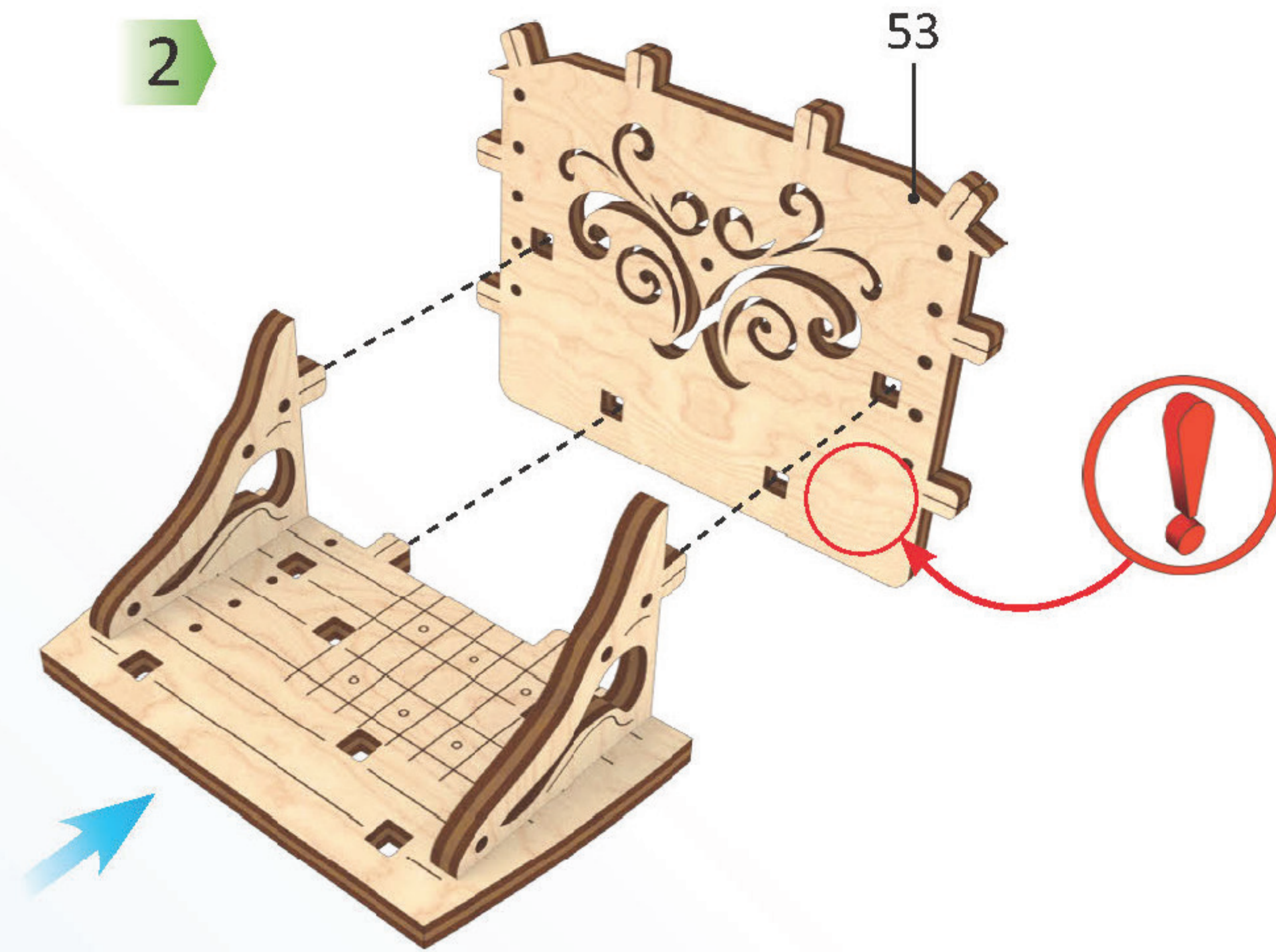
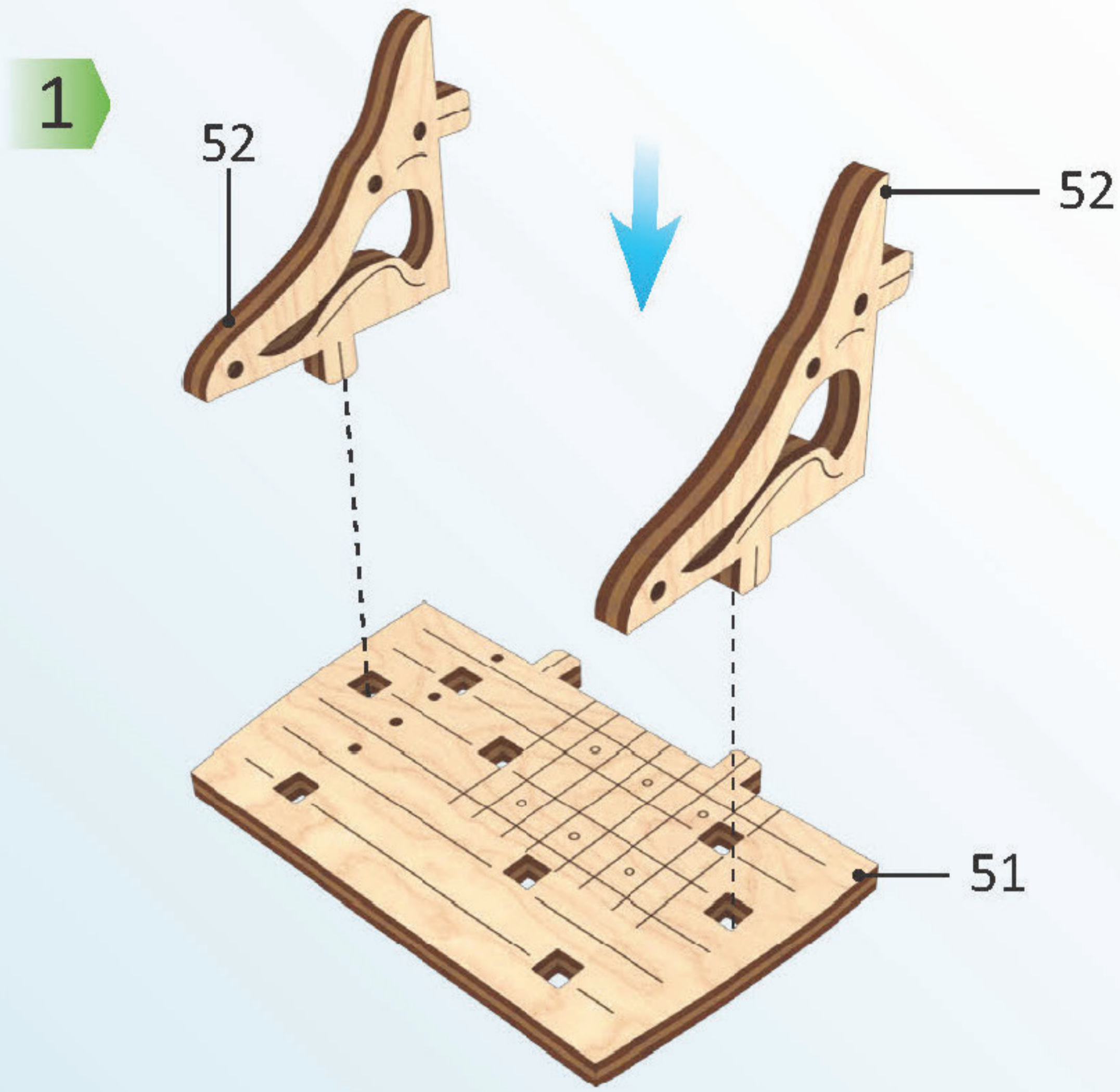


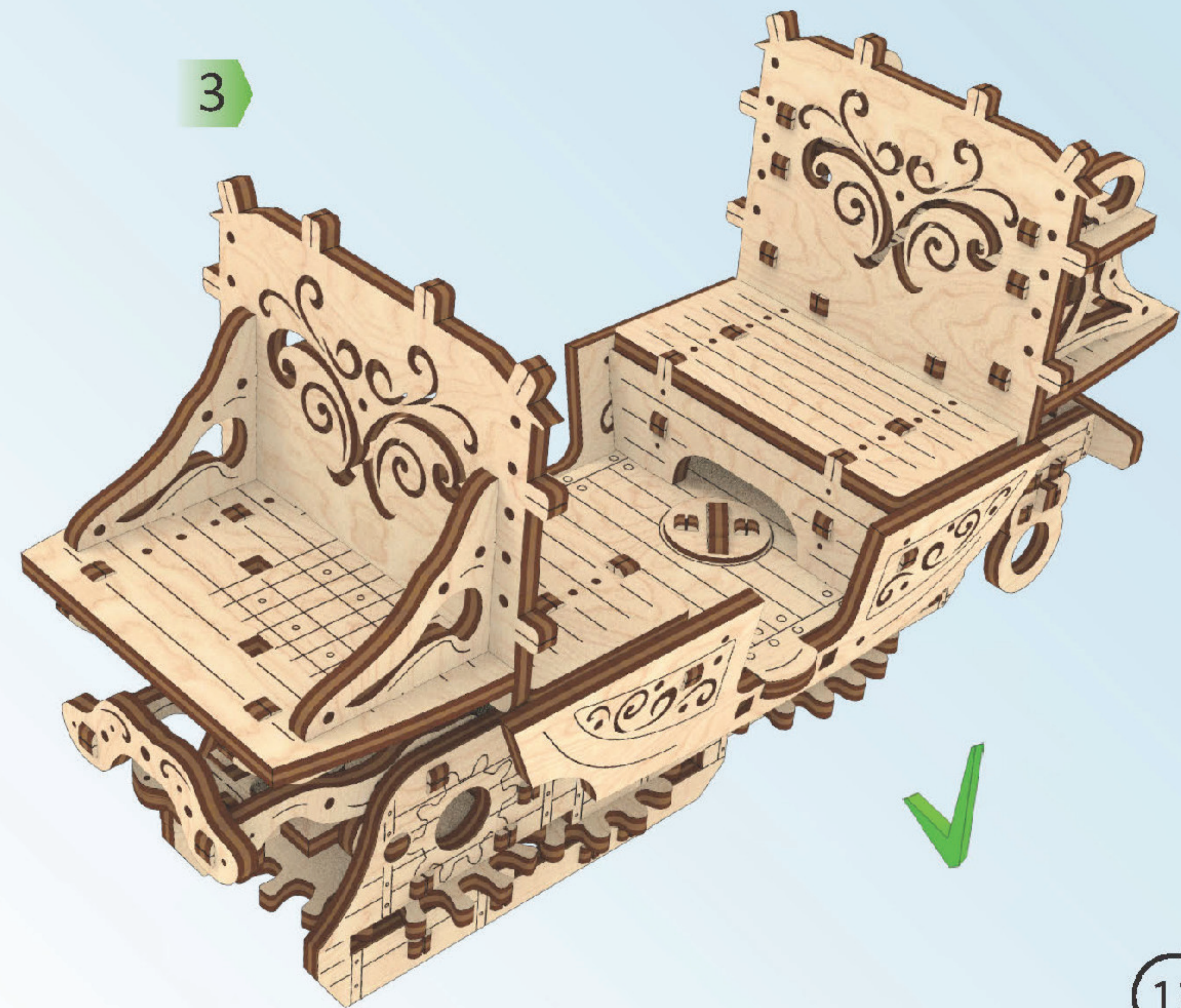
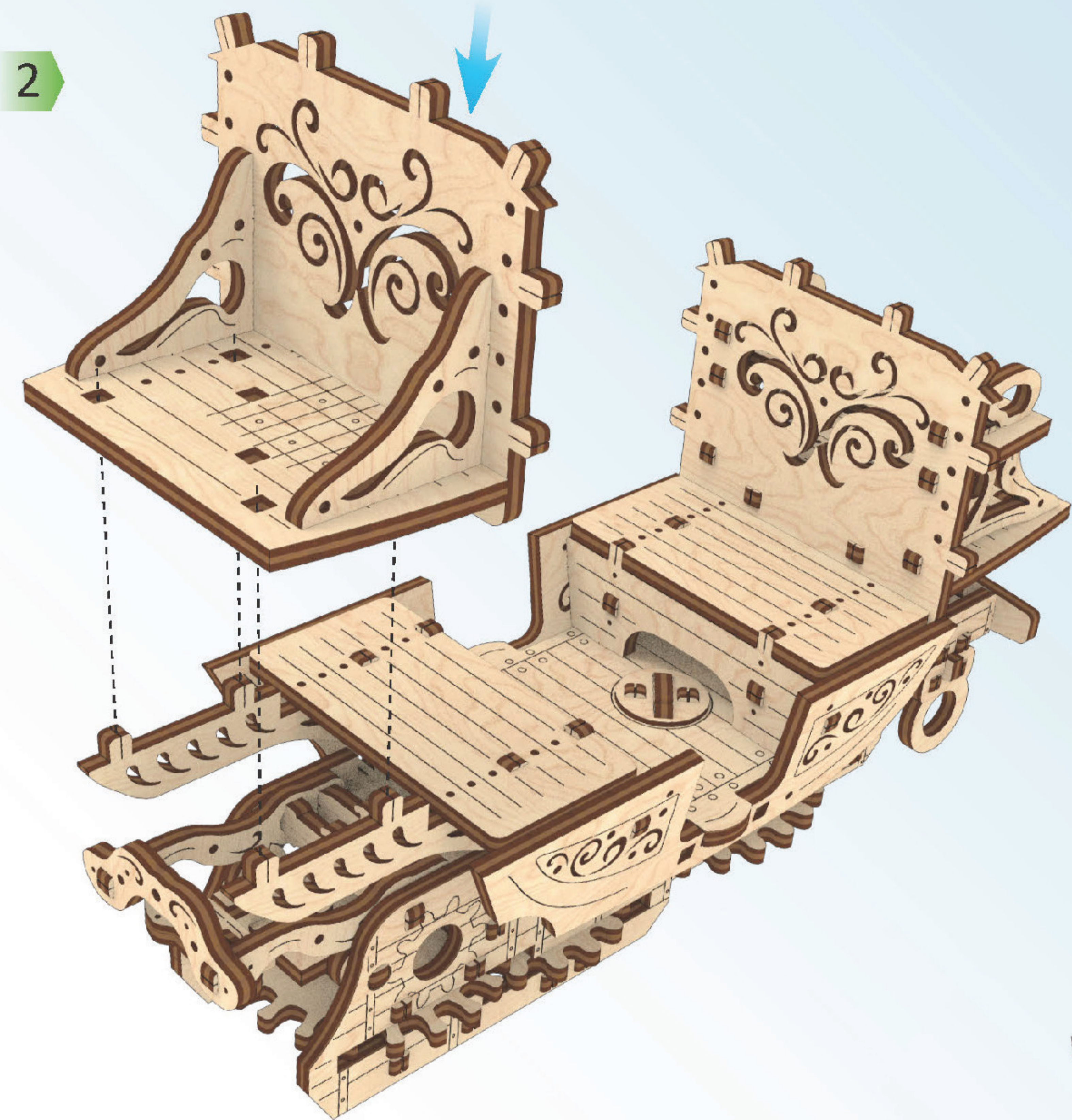
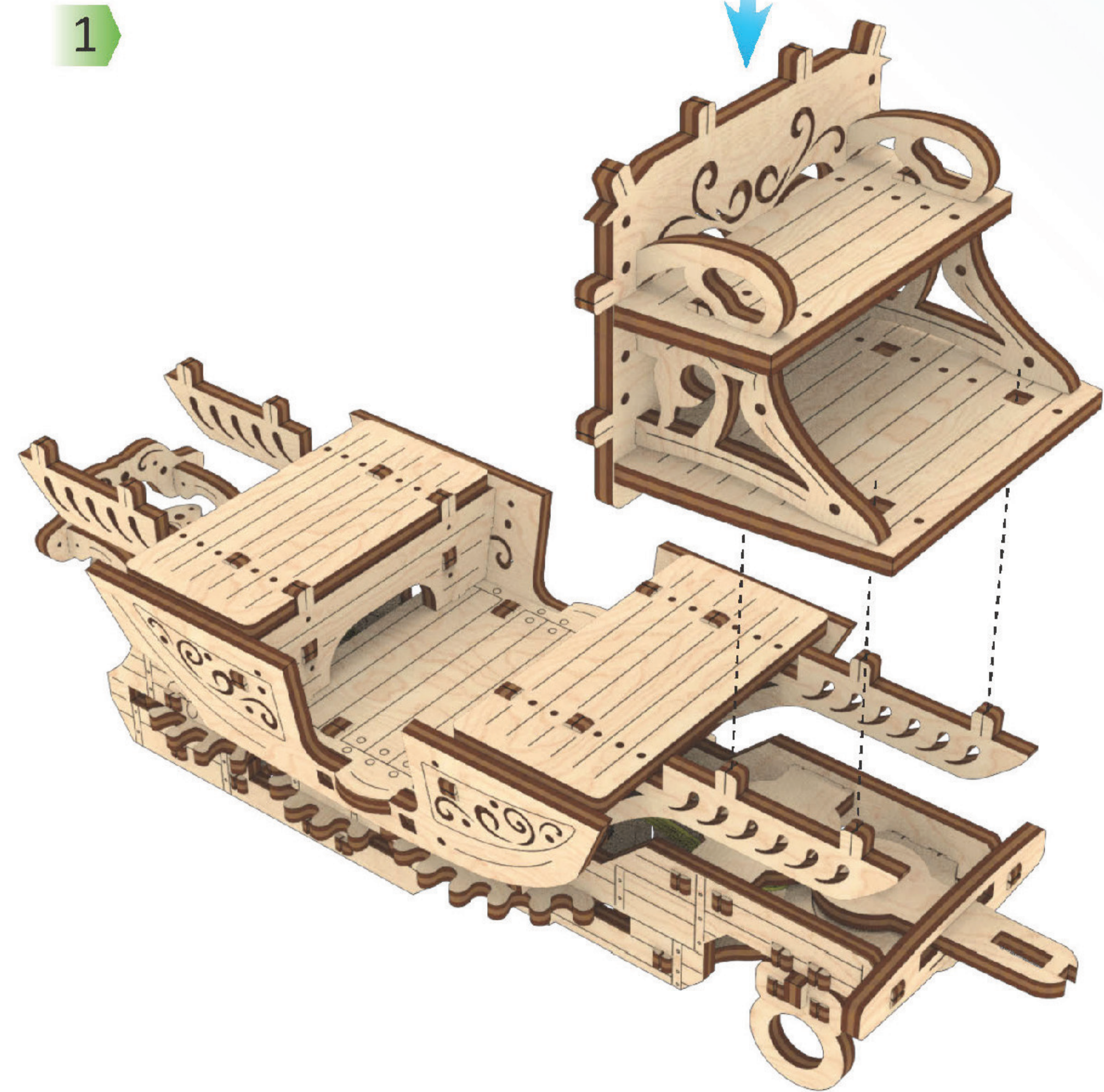
Mechanical models

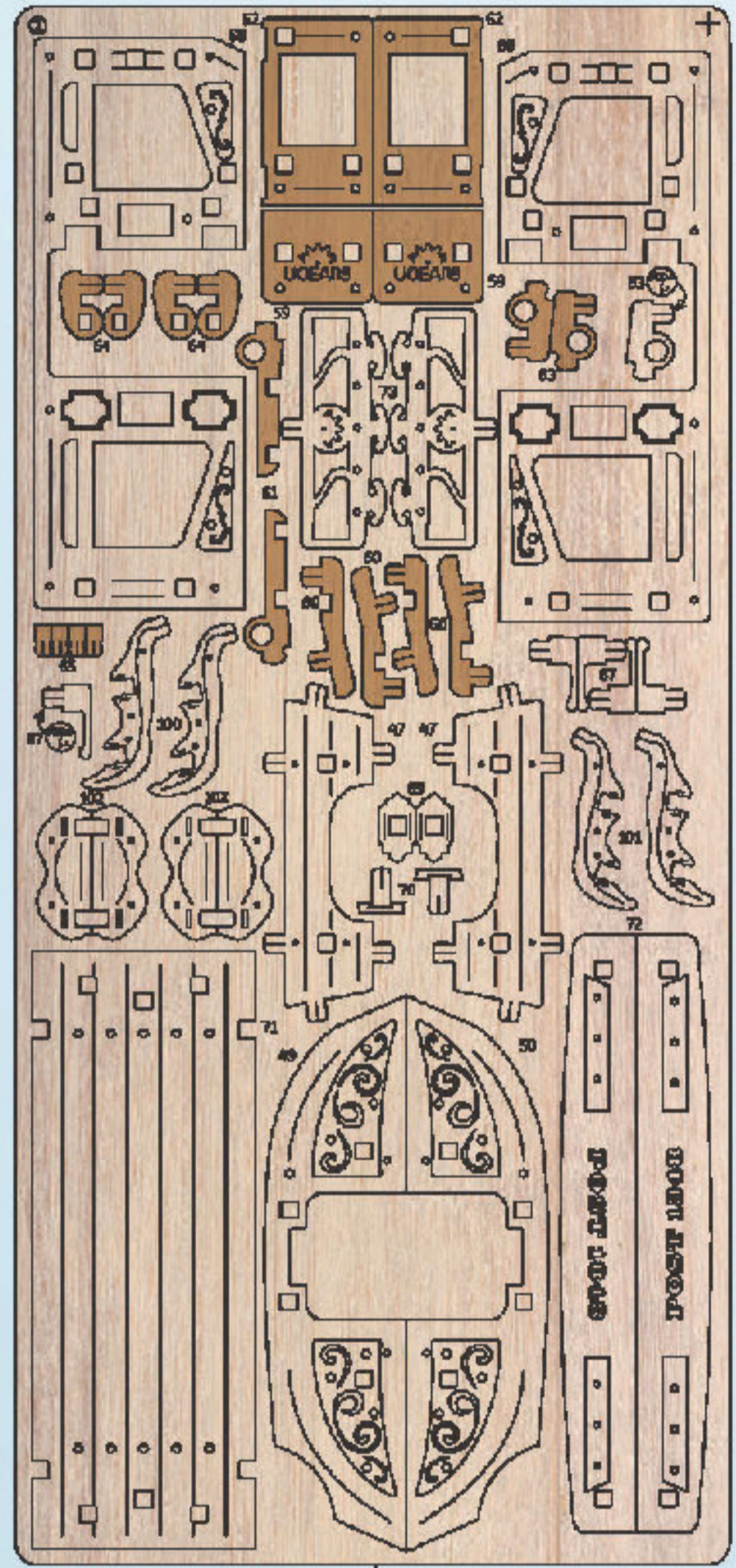


3

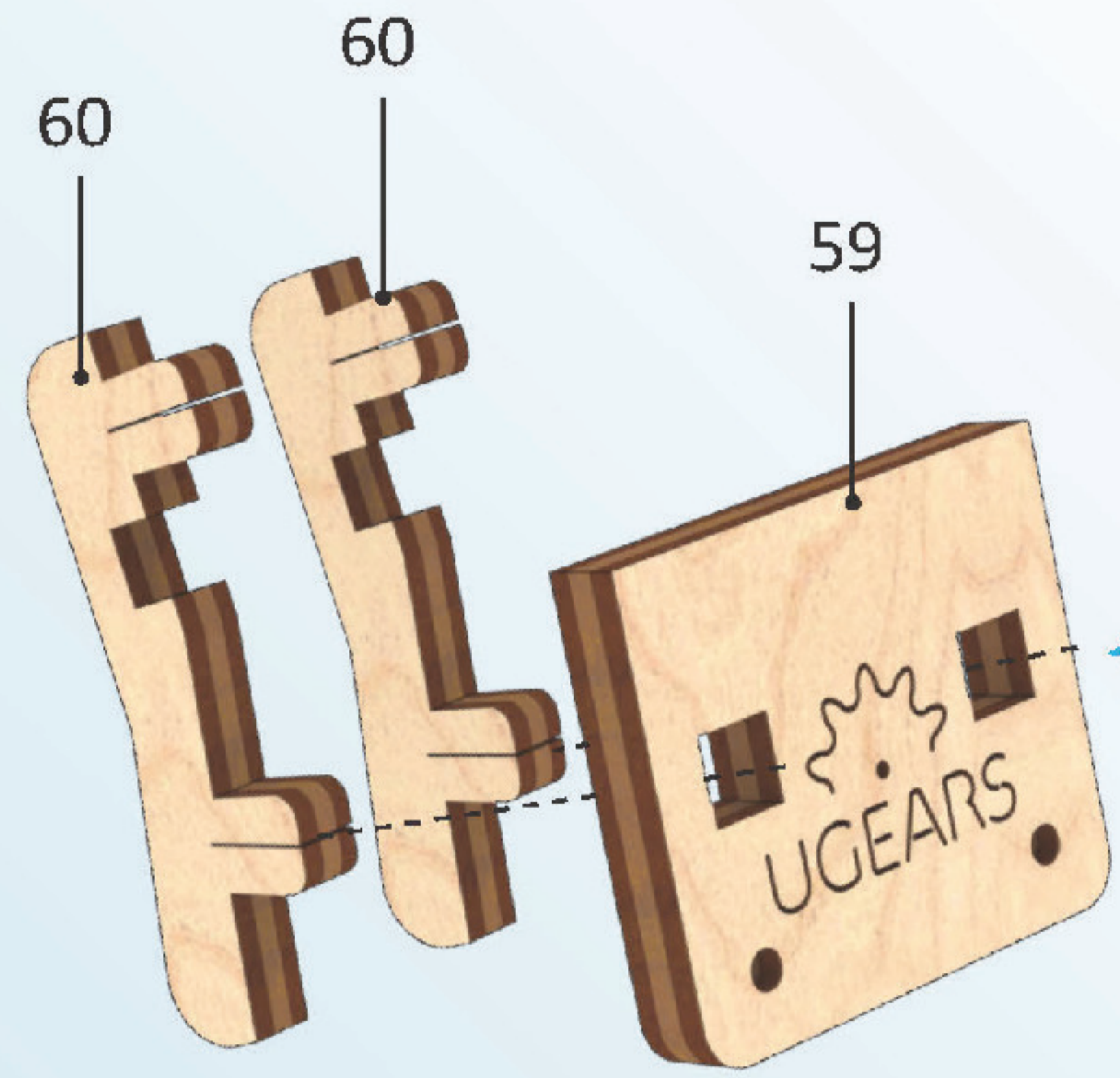
4



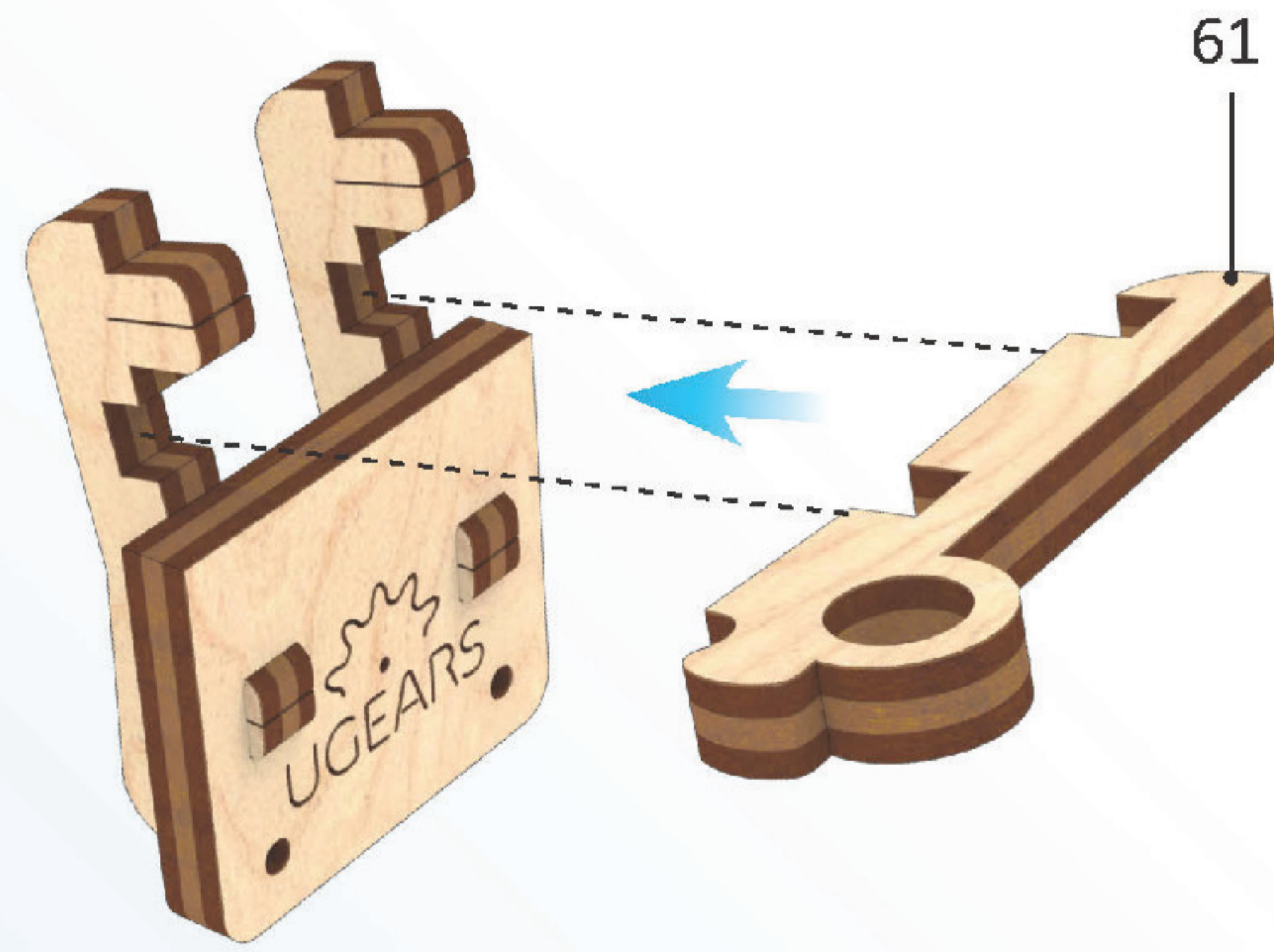




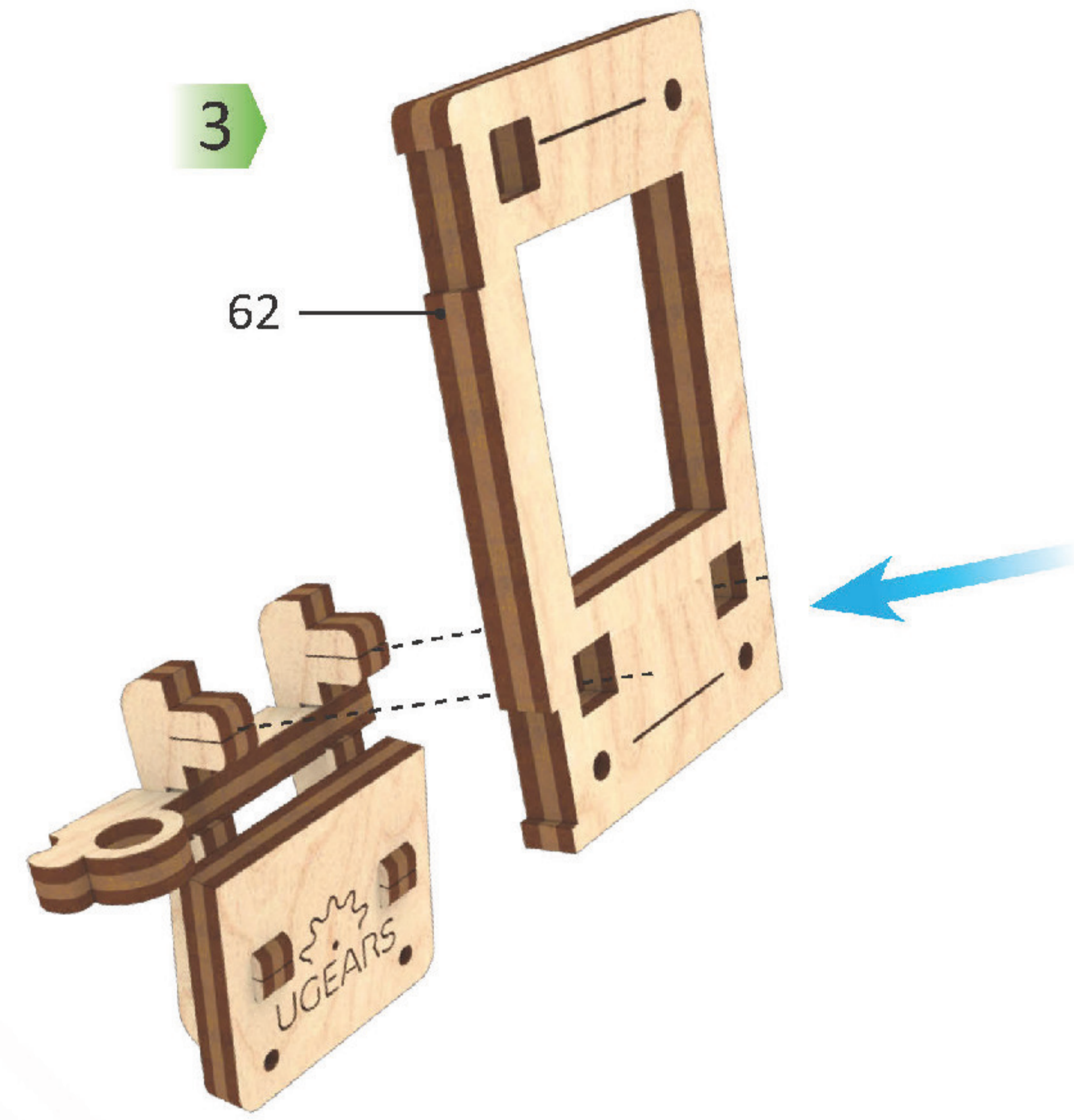
1



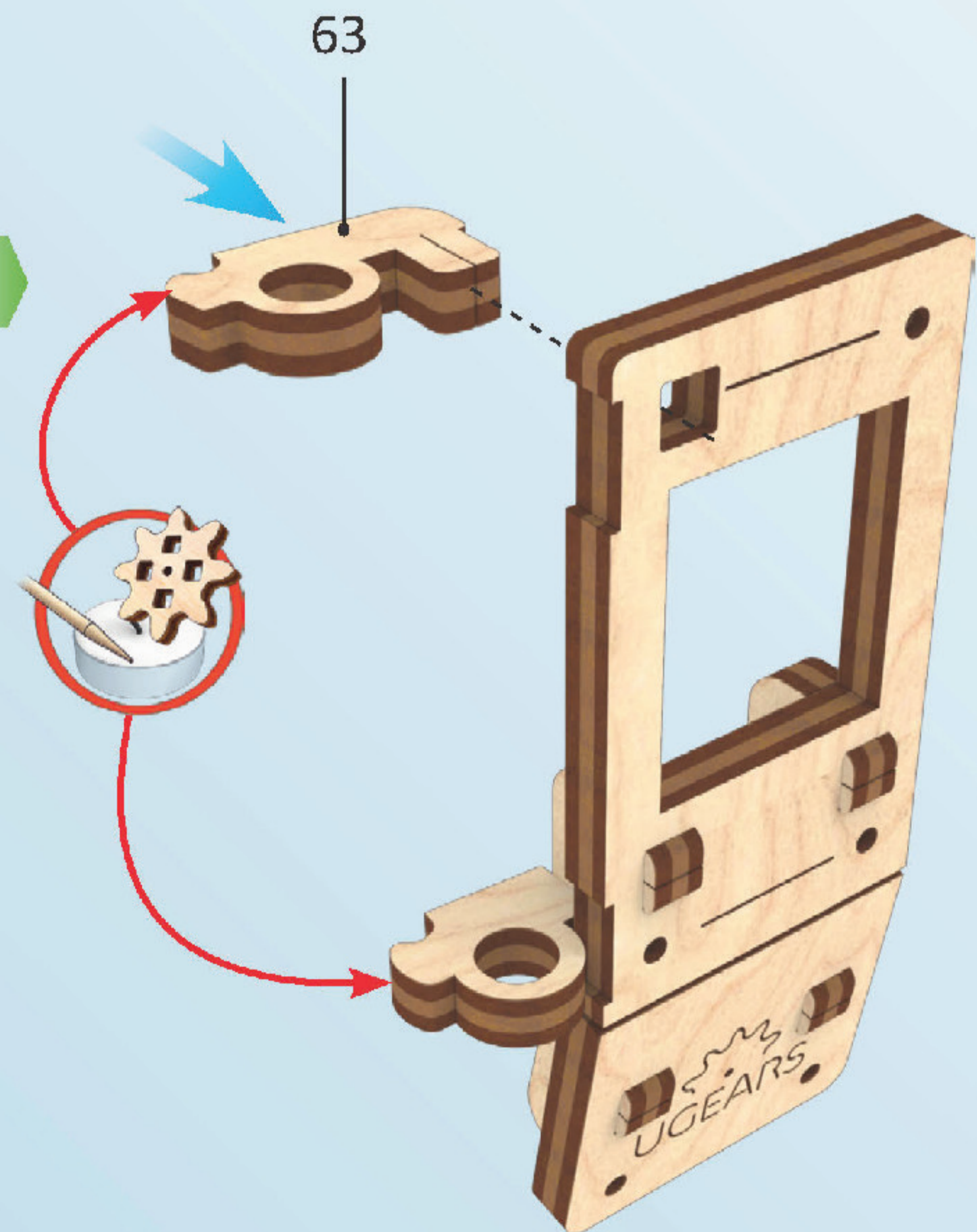
2



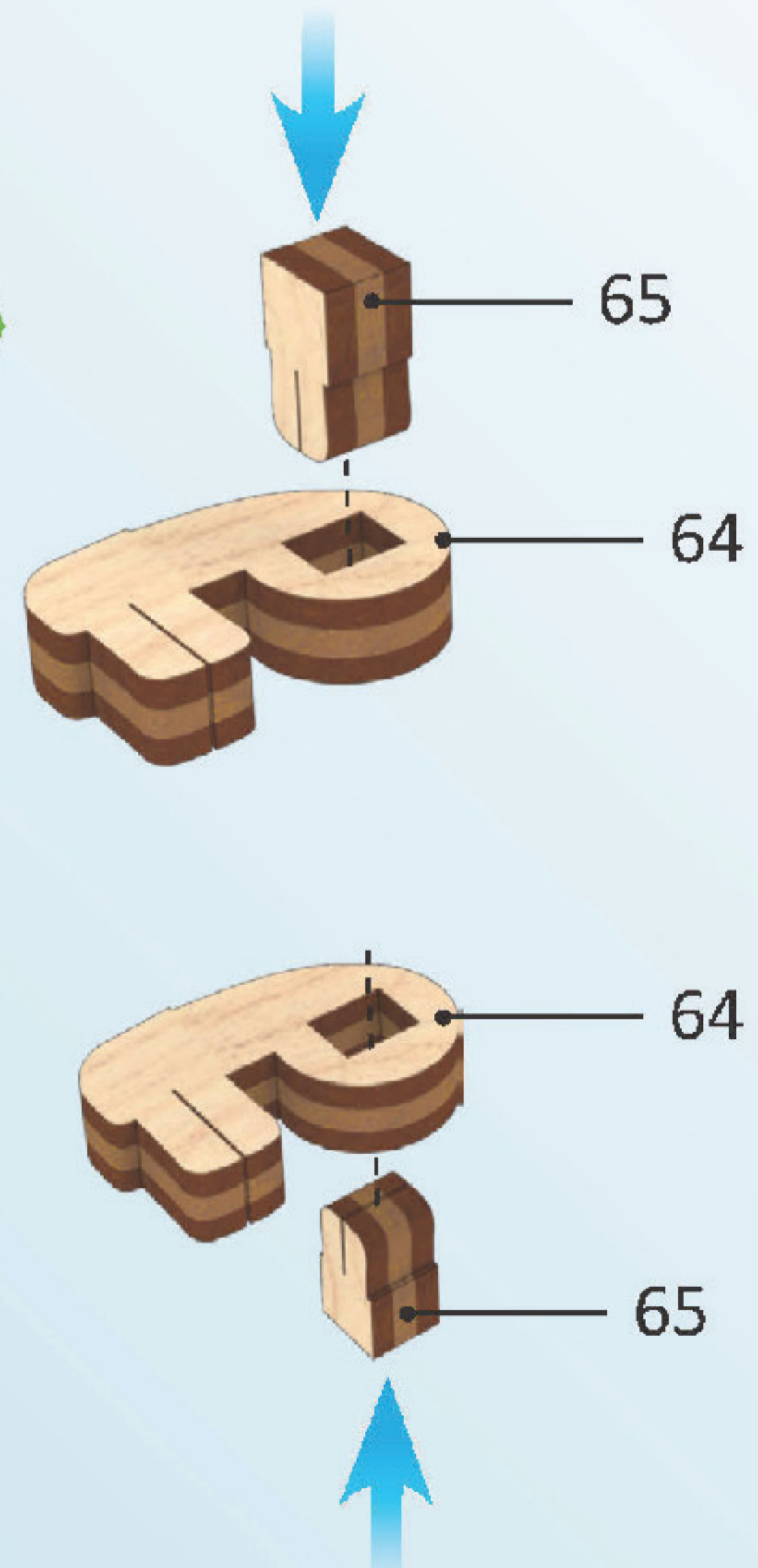
3



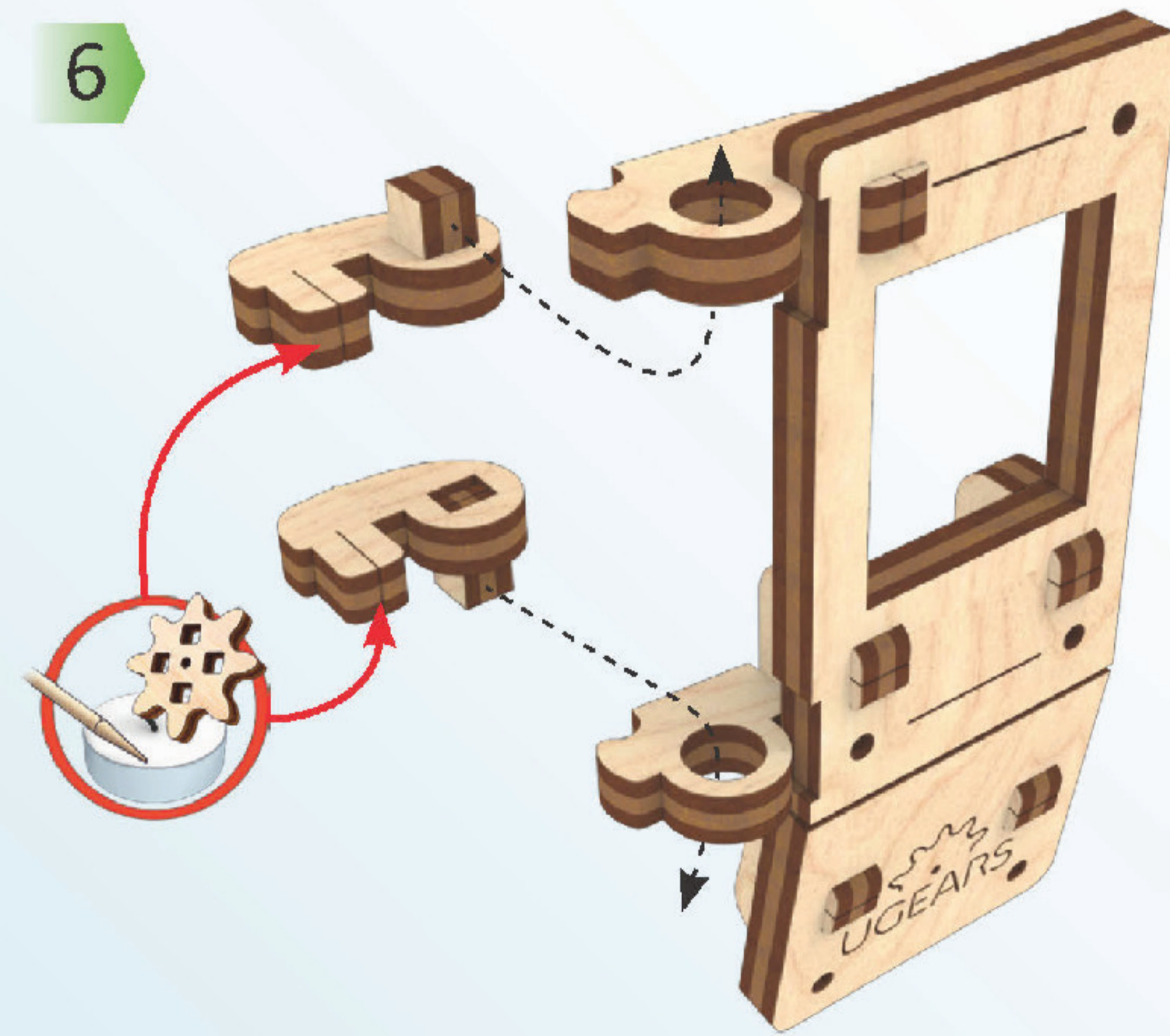
4



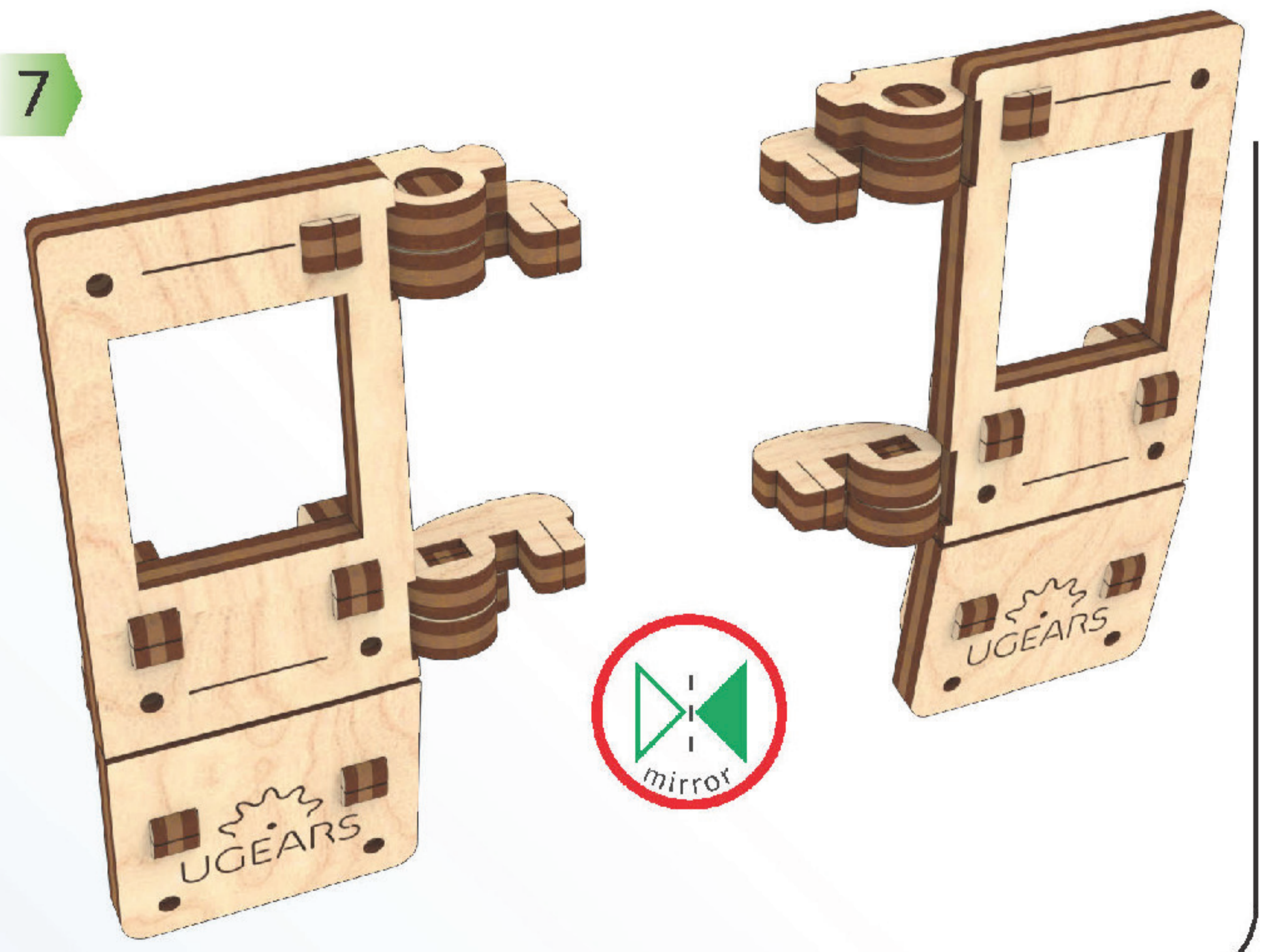
5

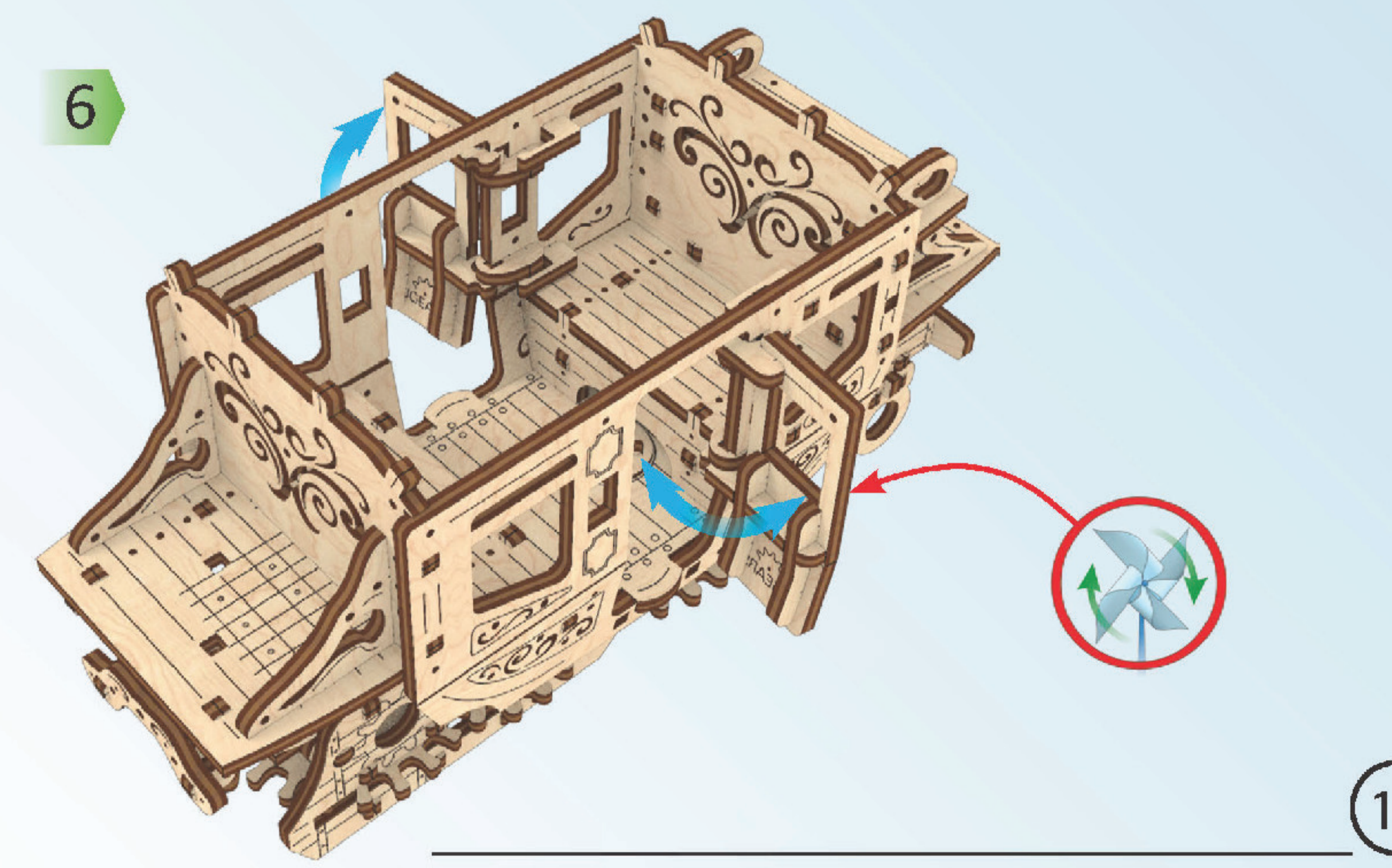
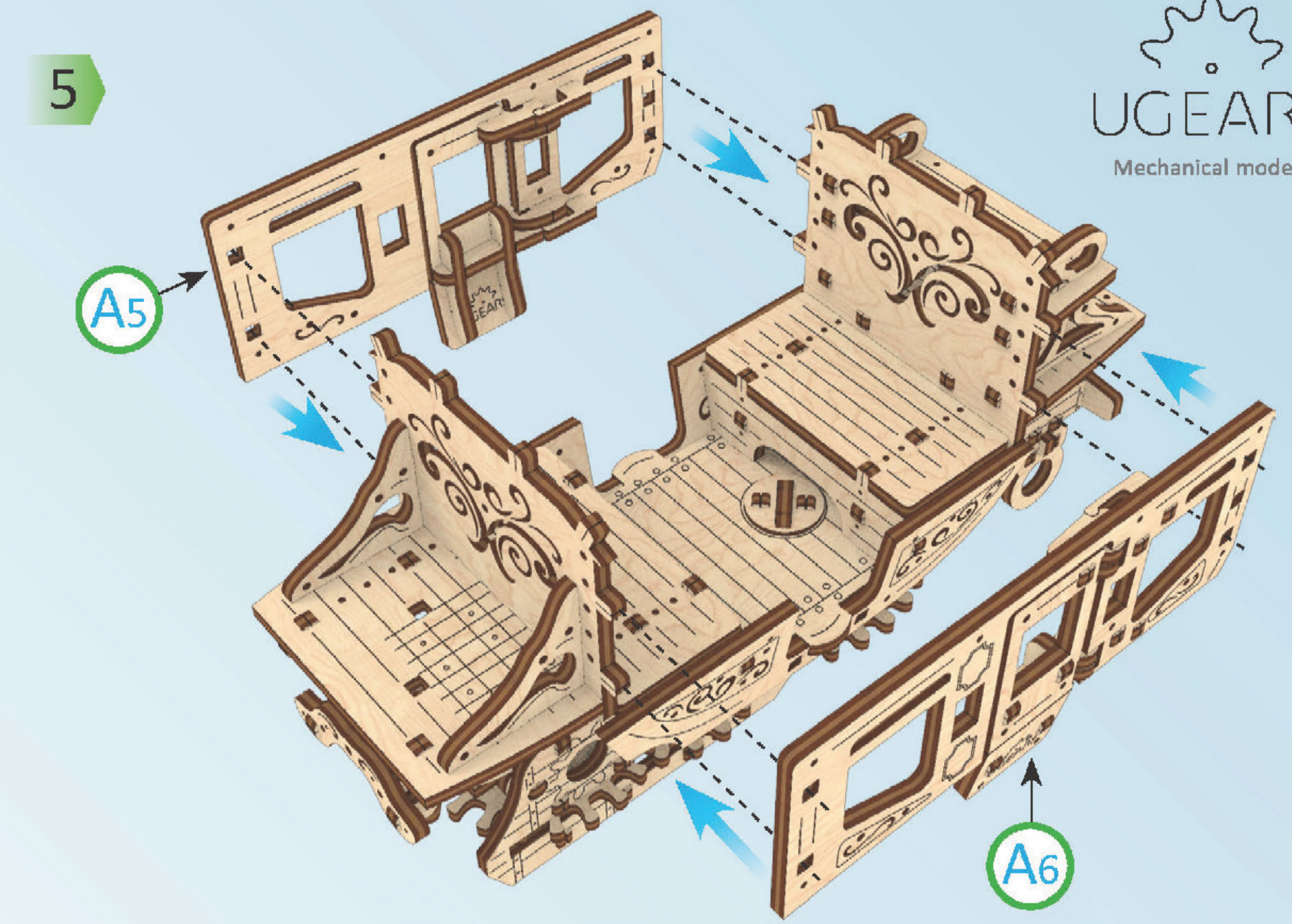
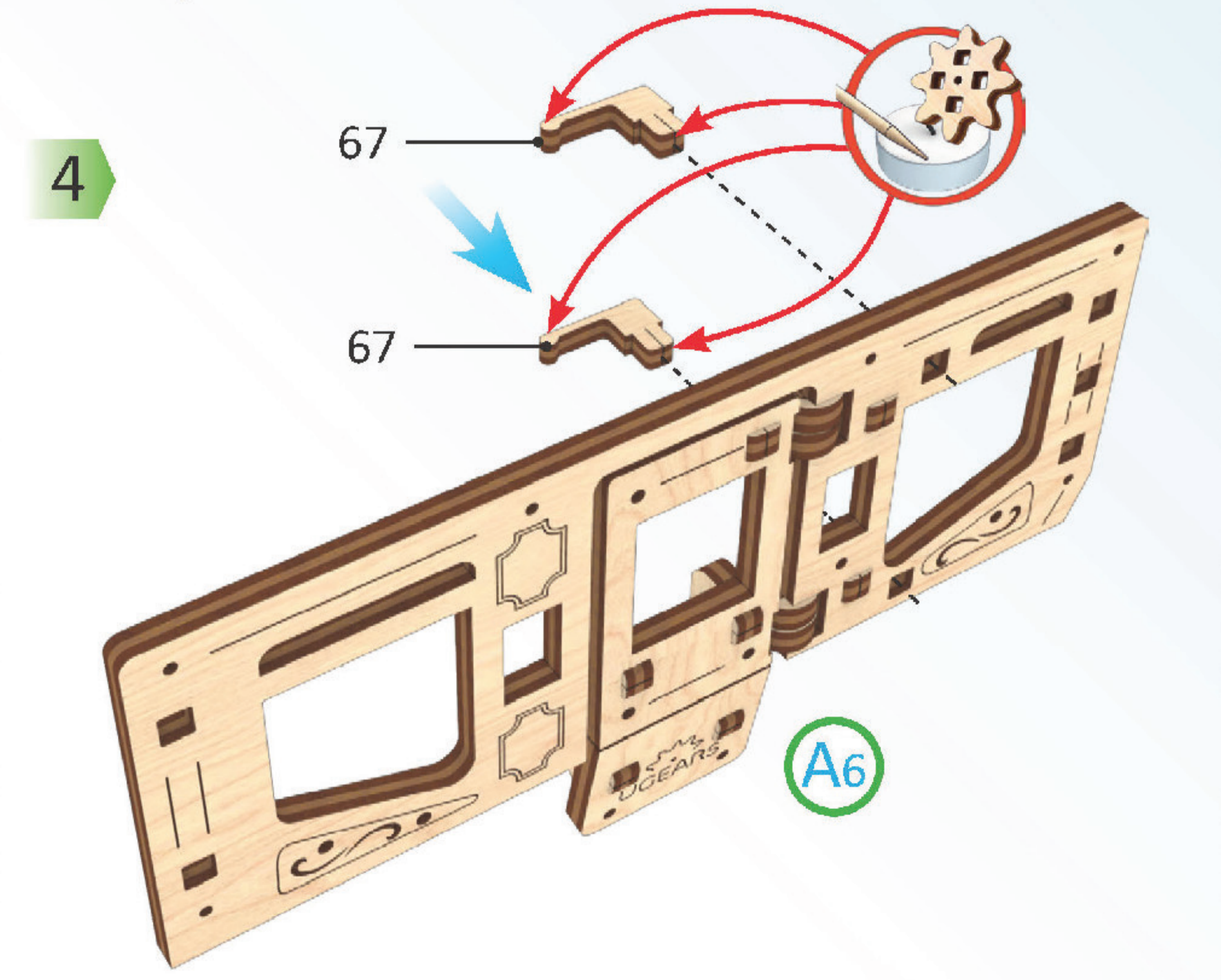
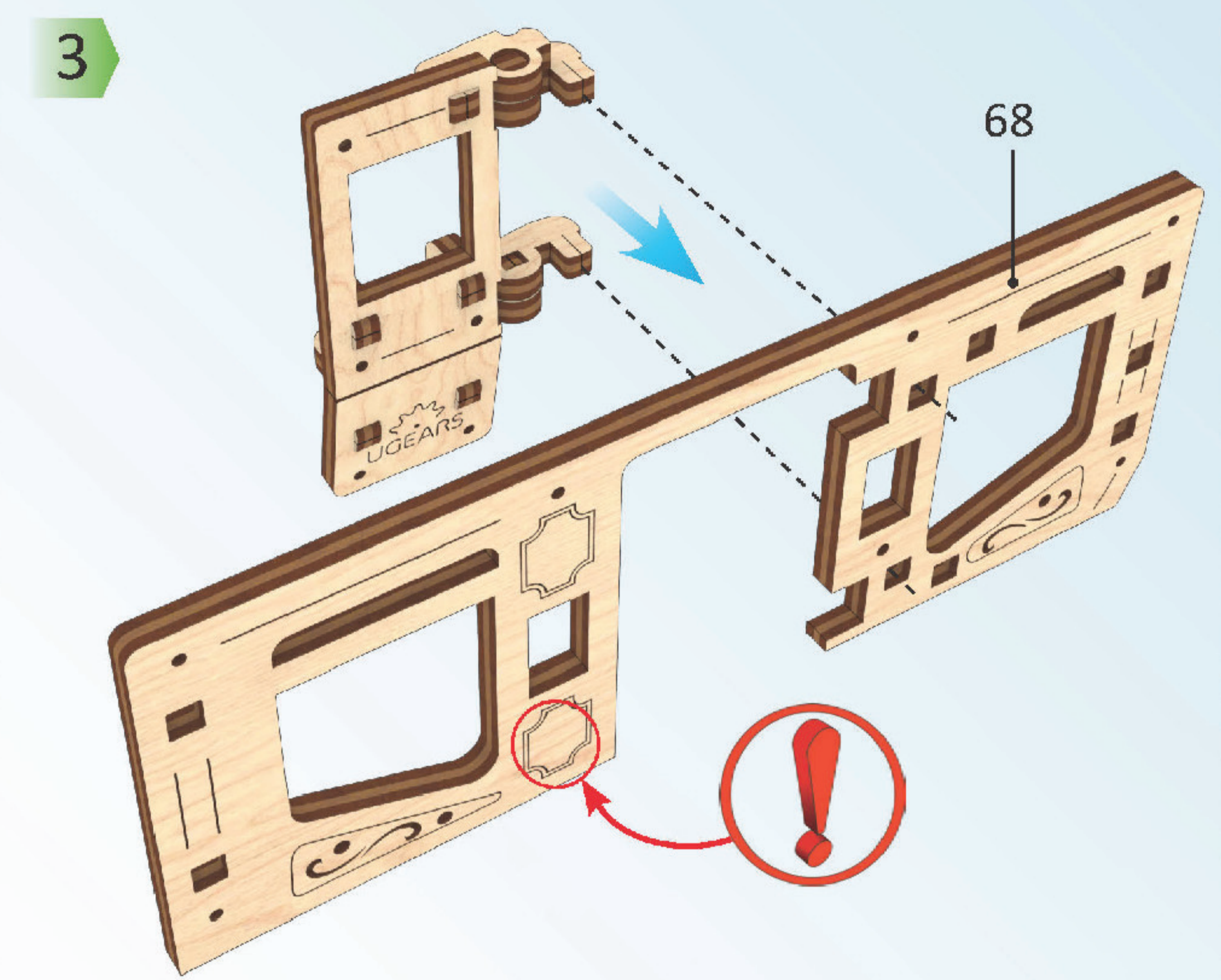
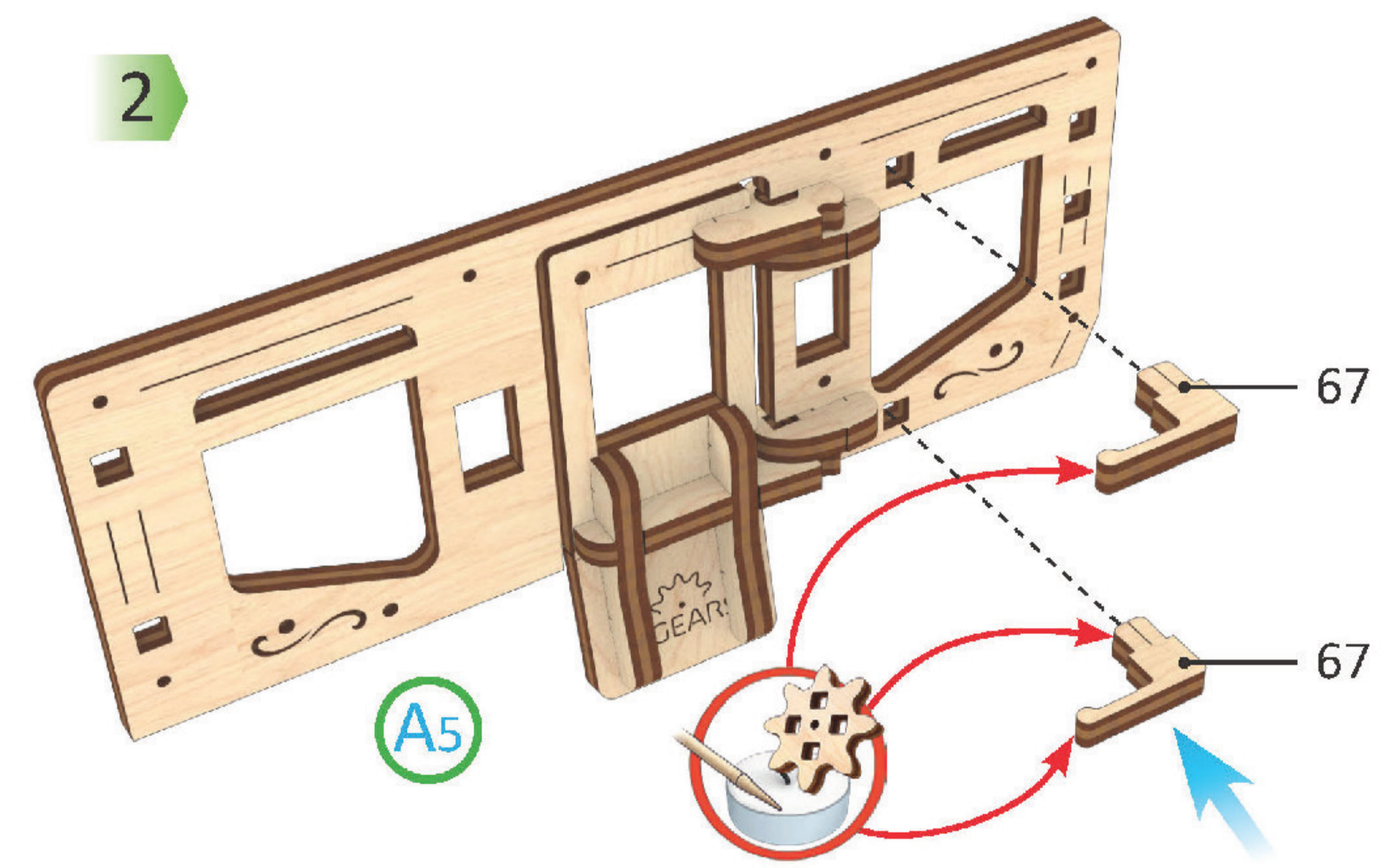
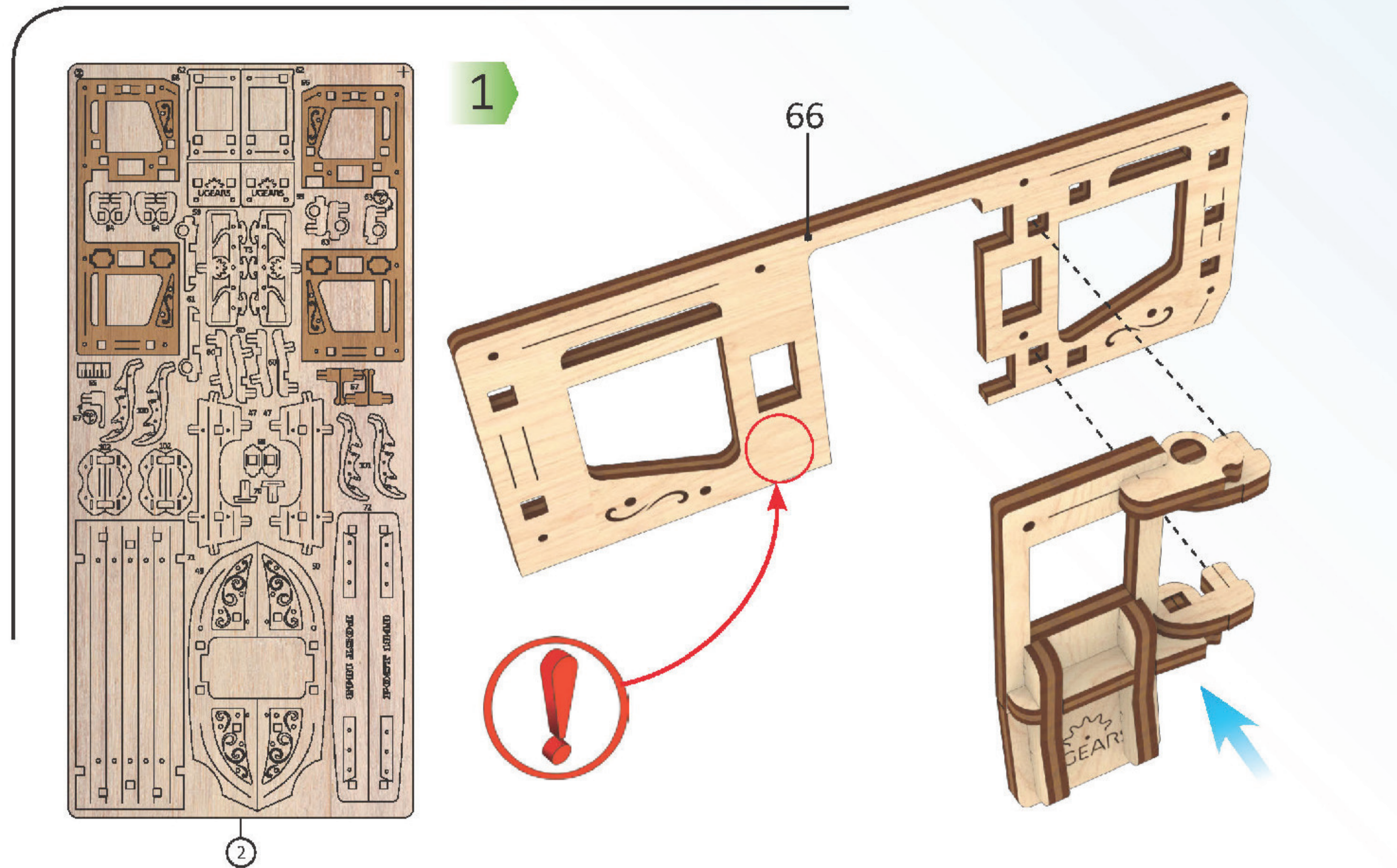


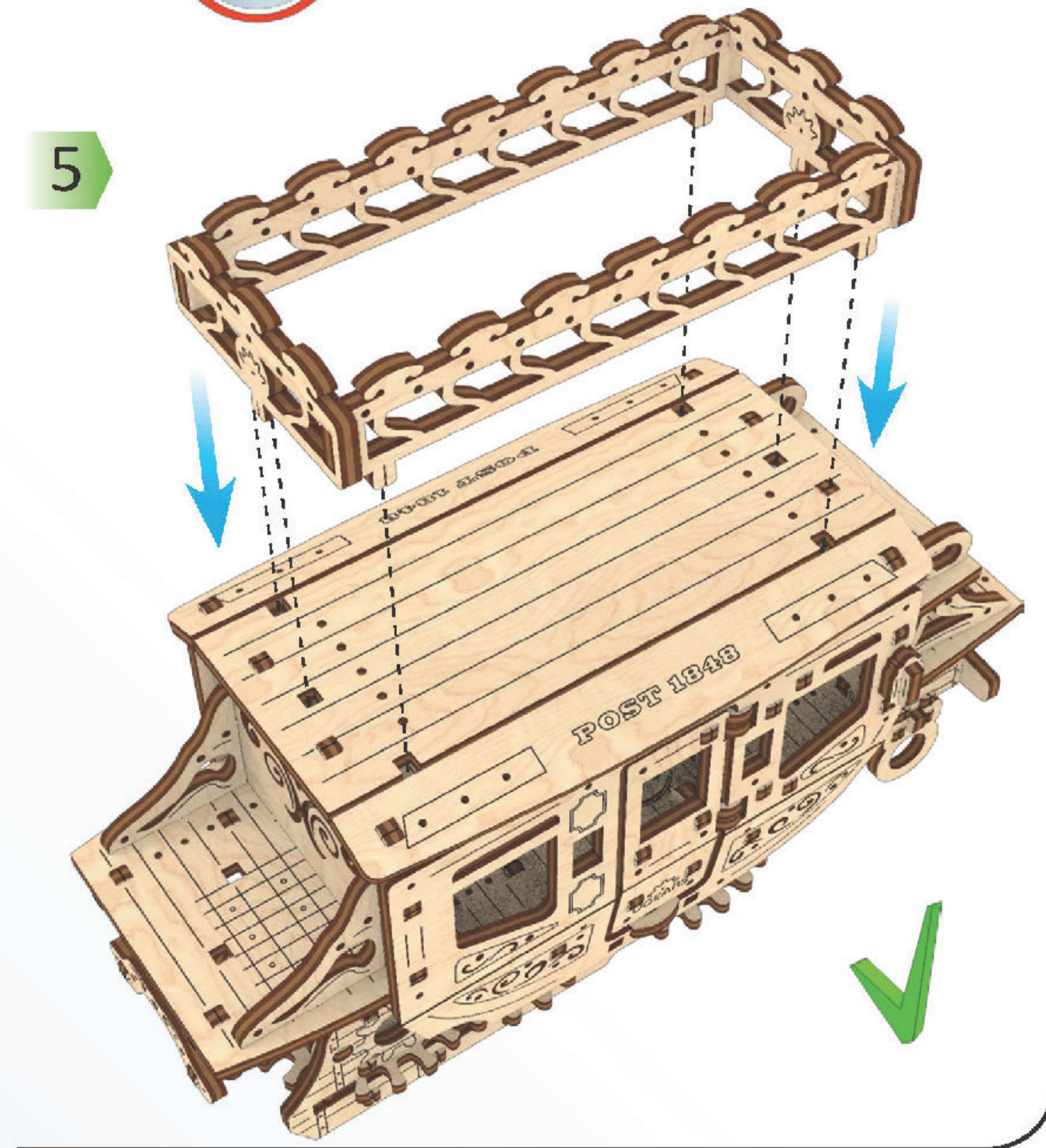
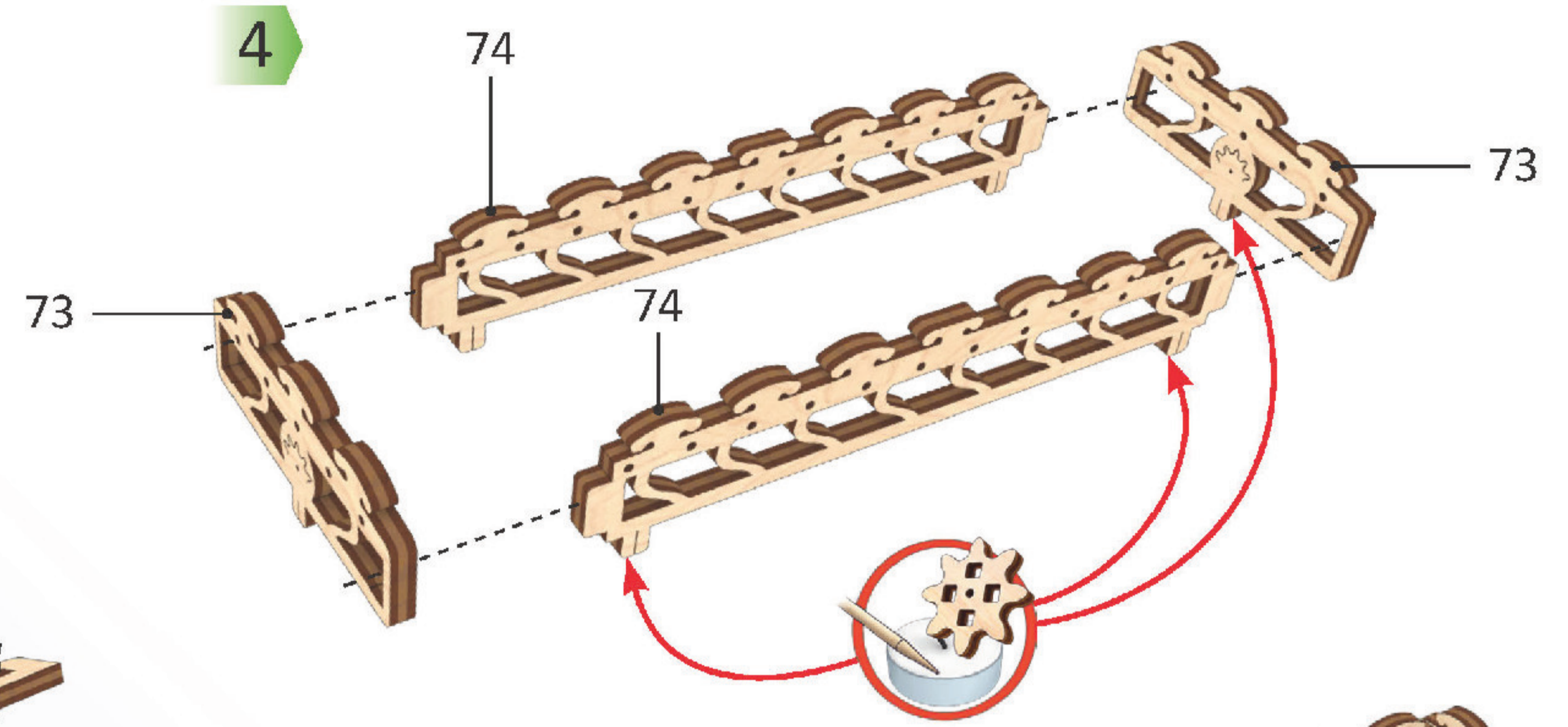
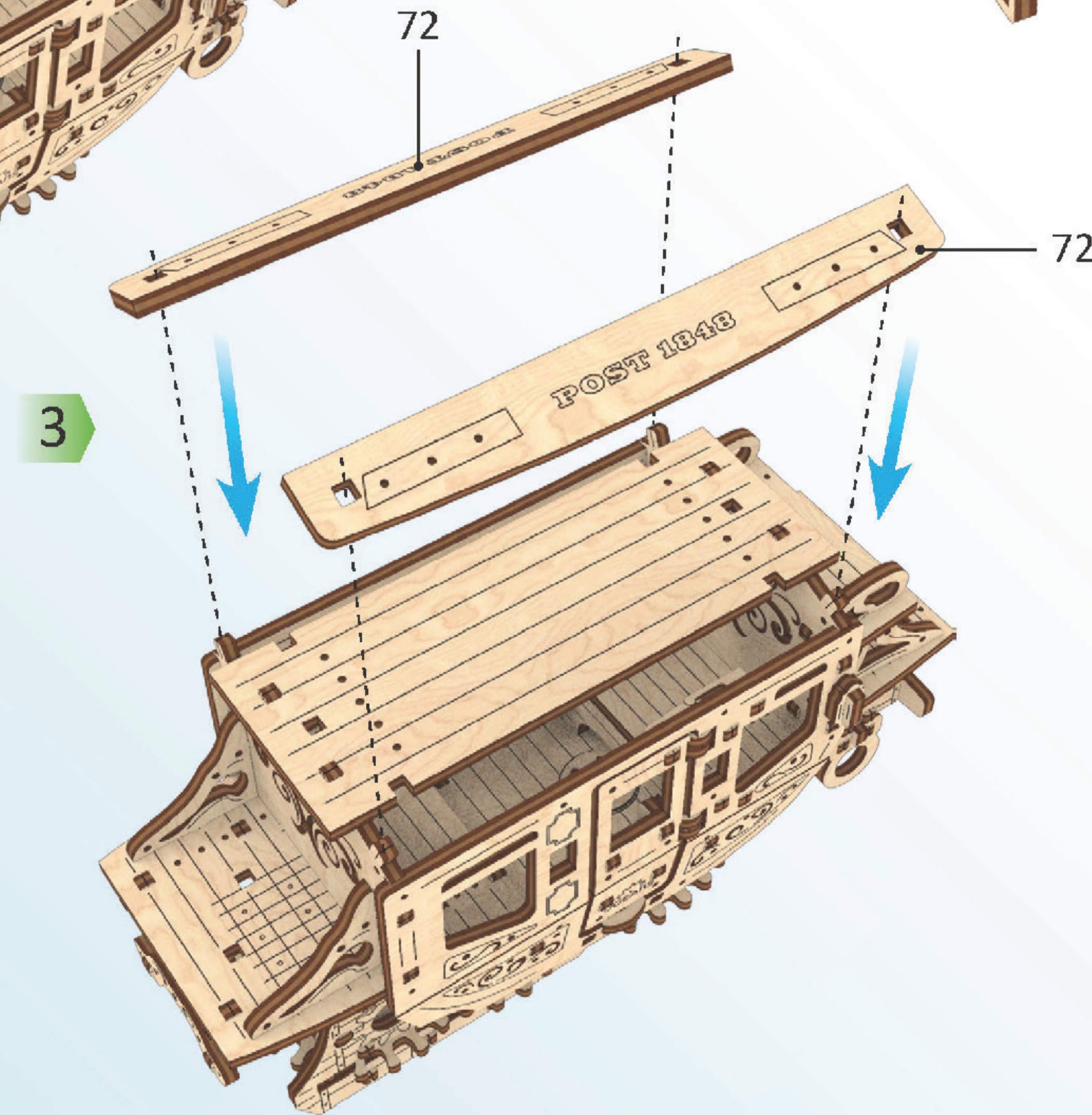
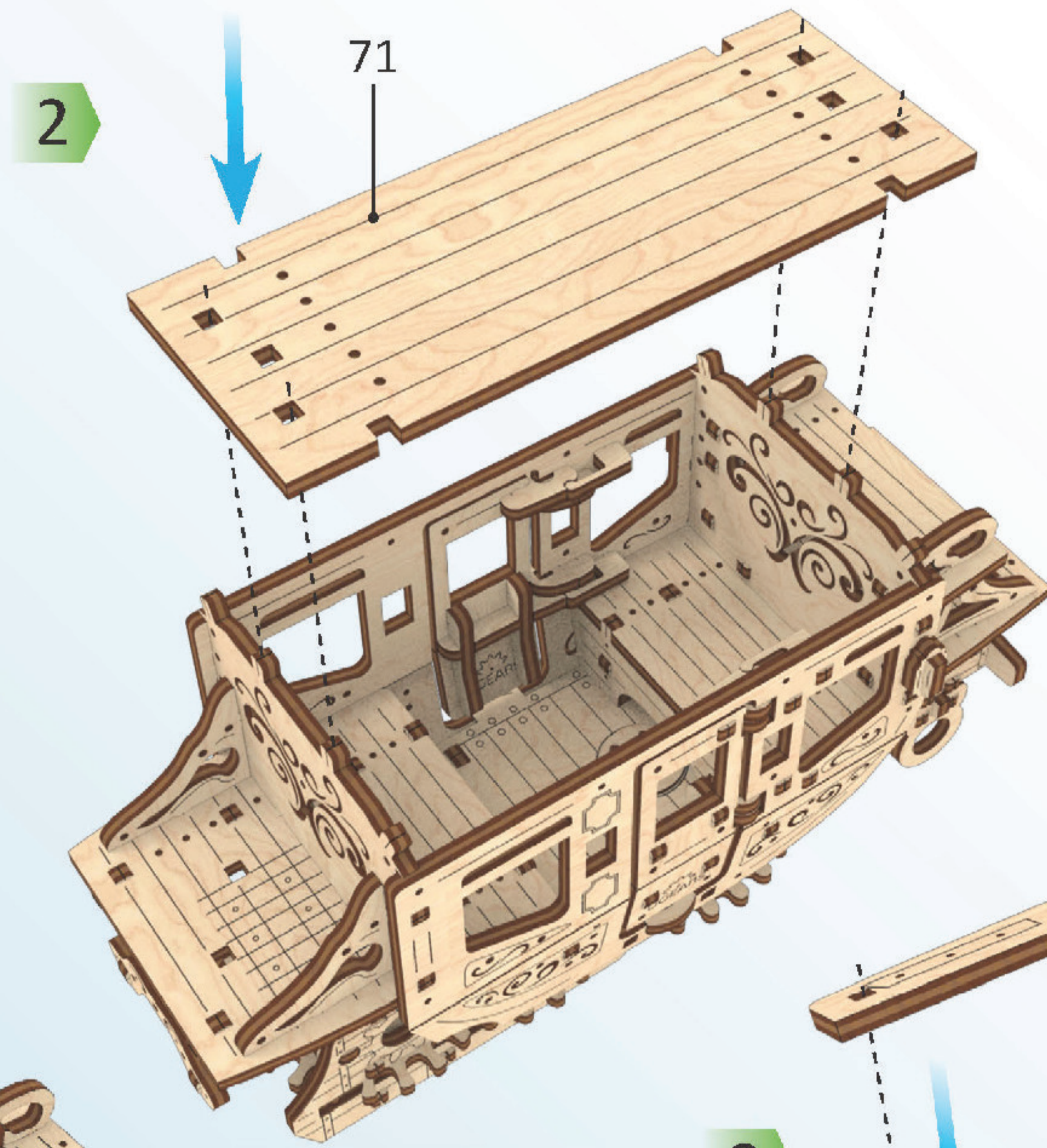
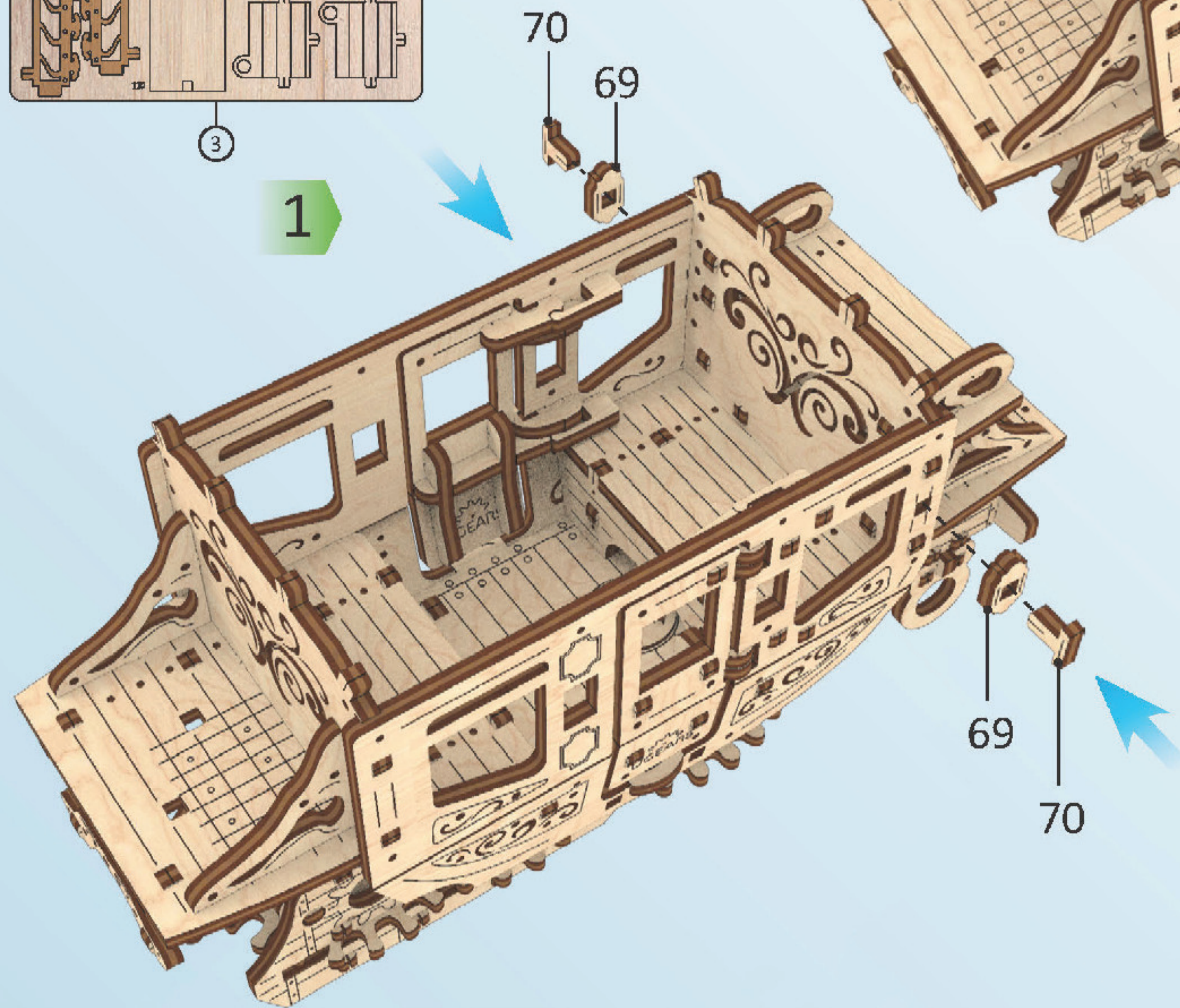
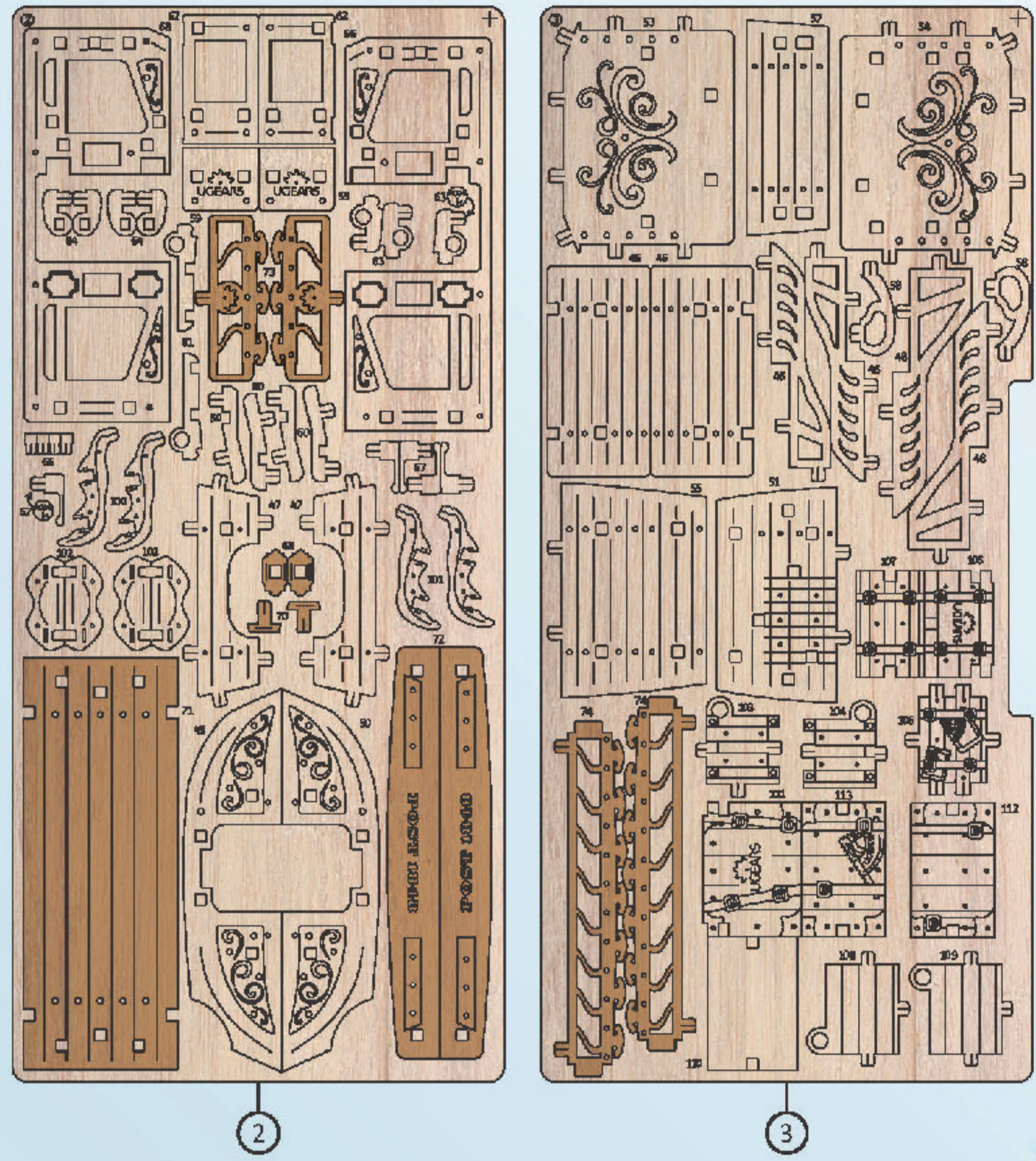
6

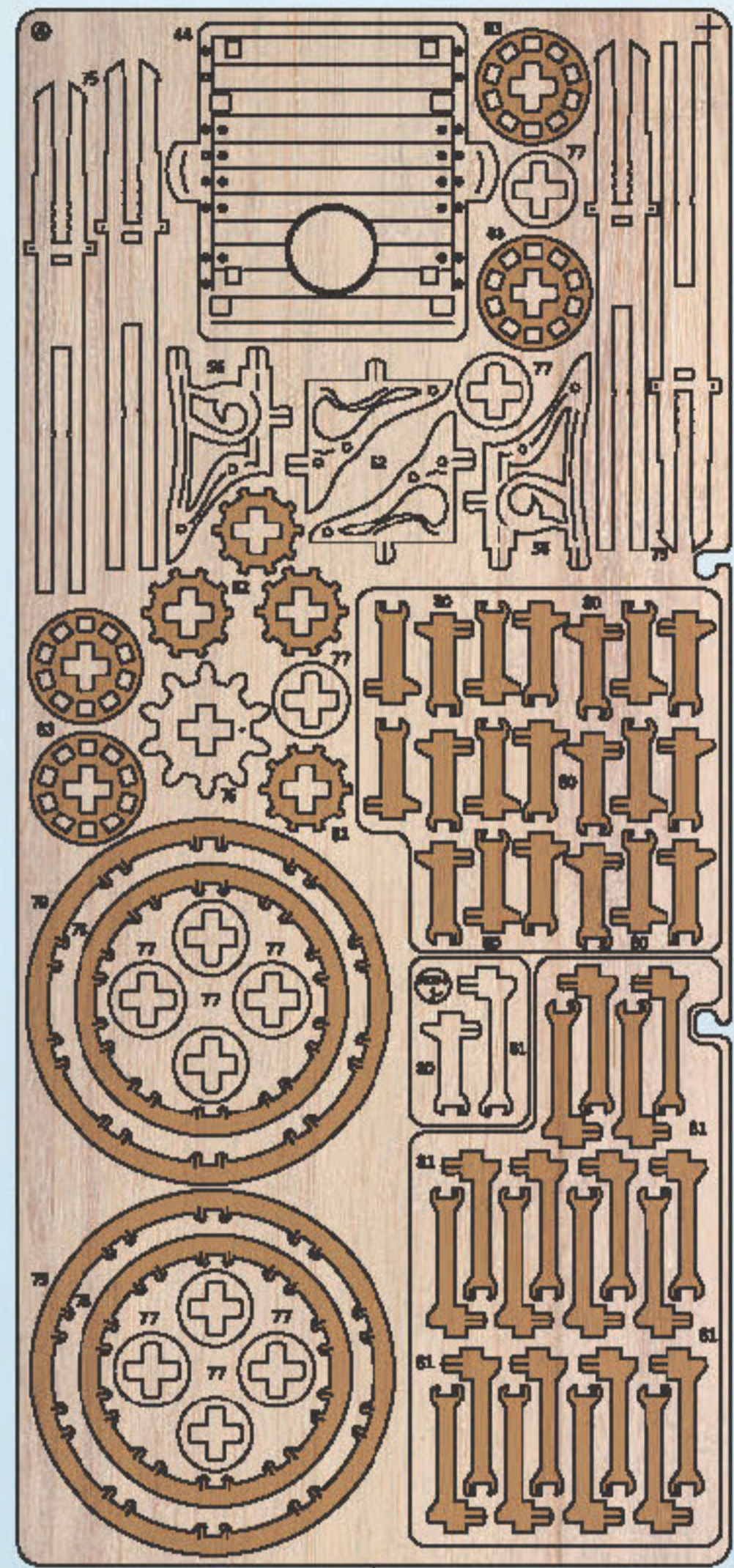


7

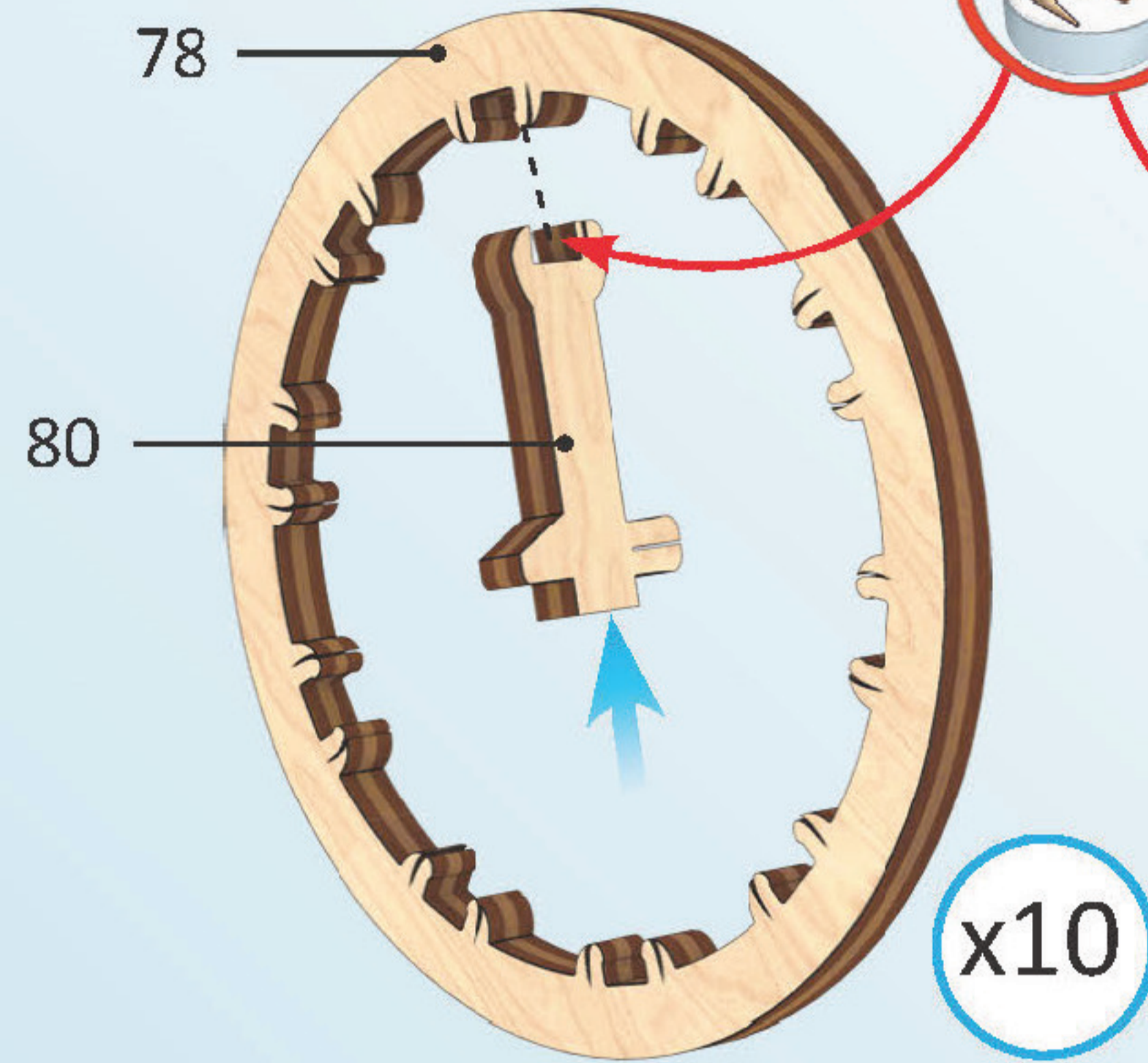




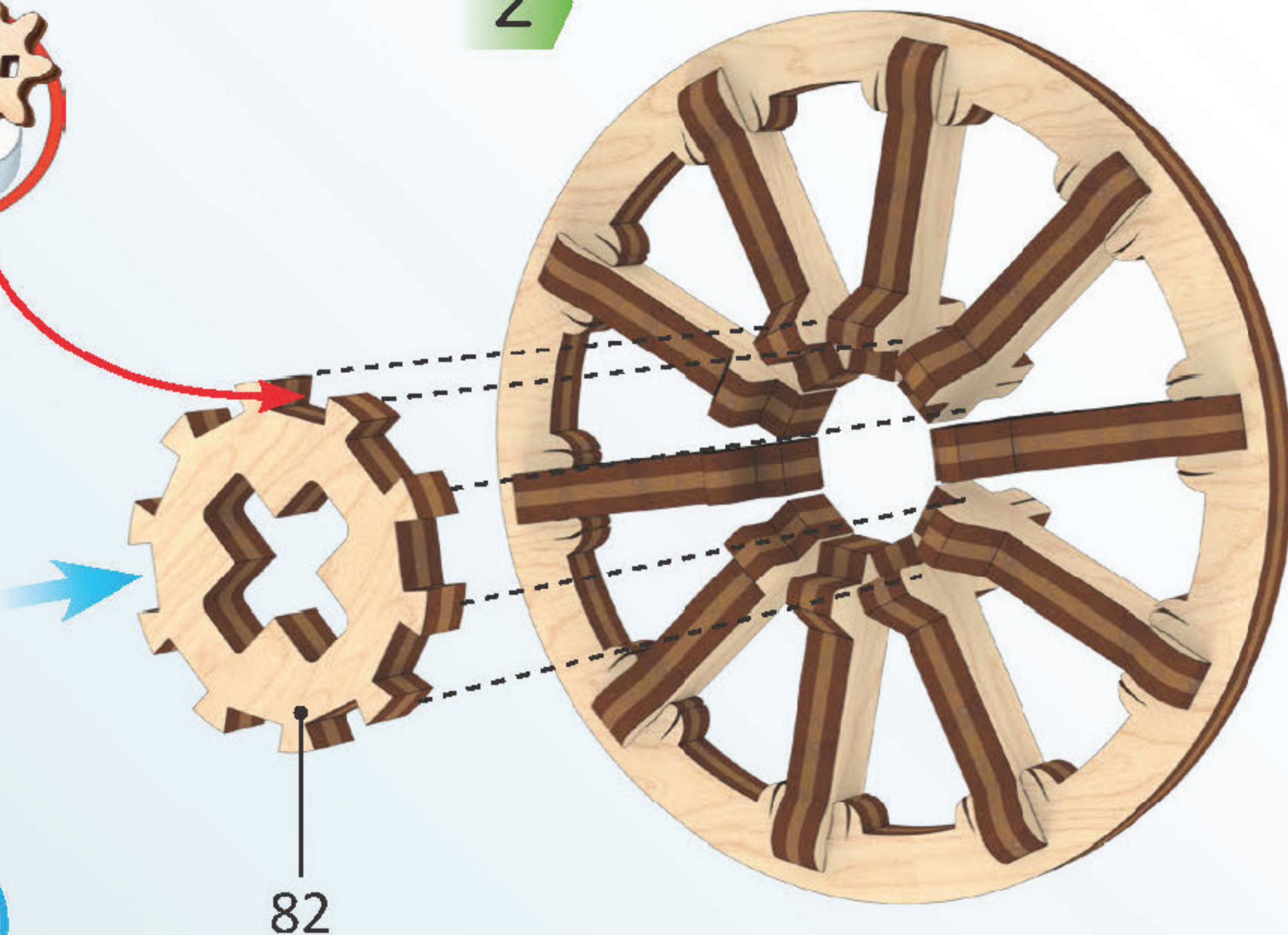




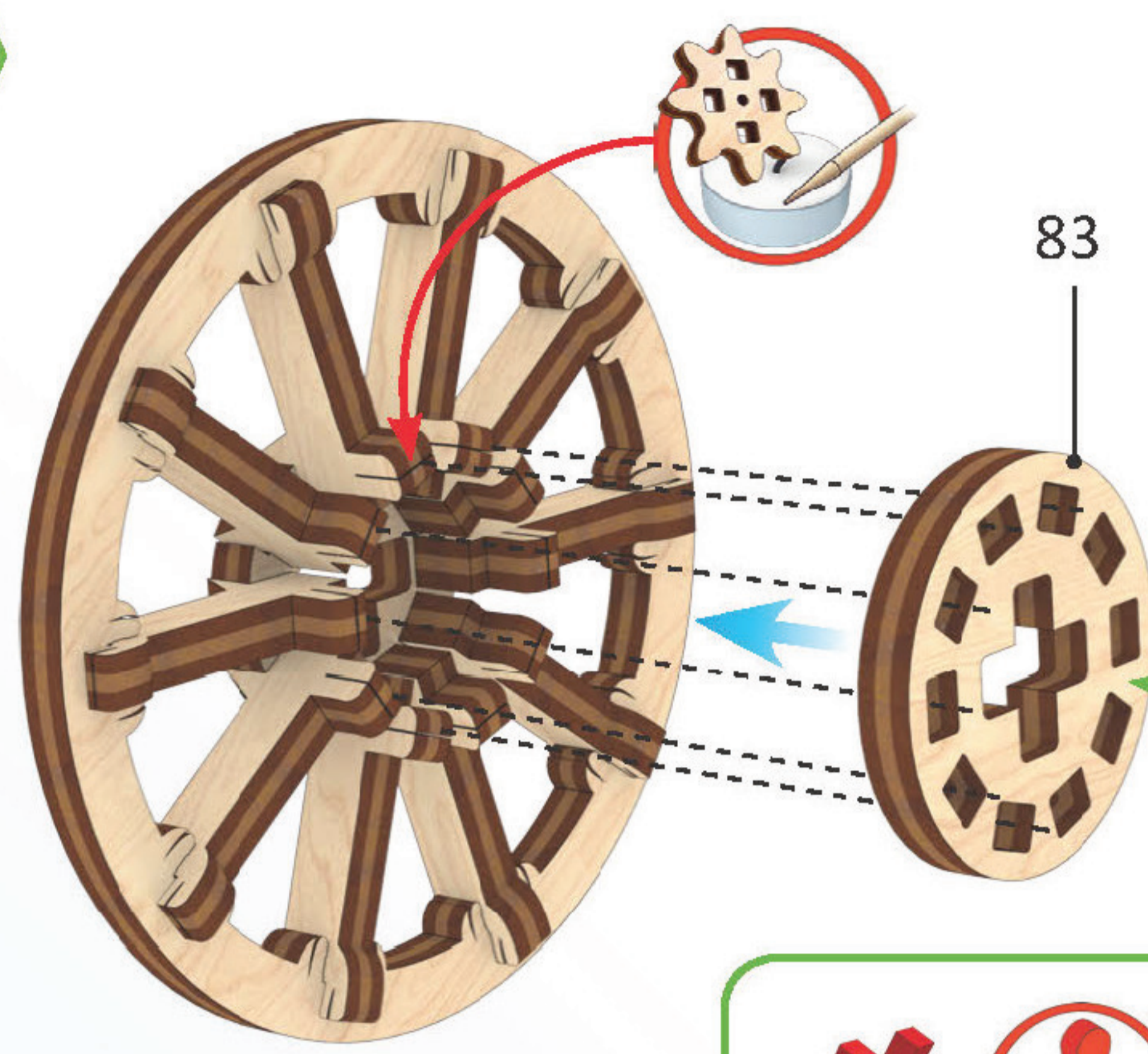
1



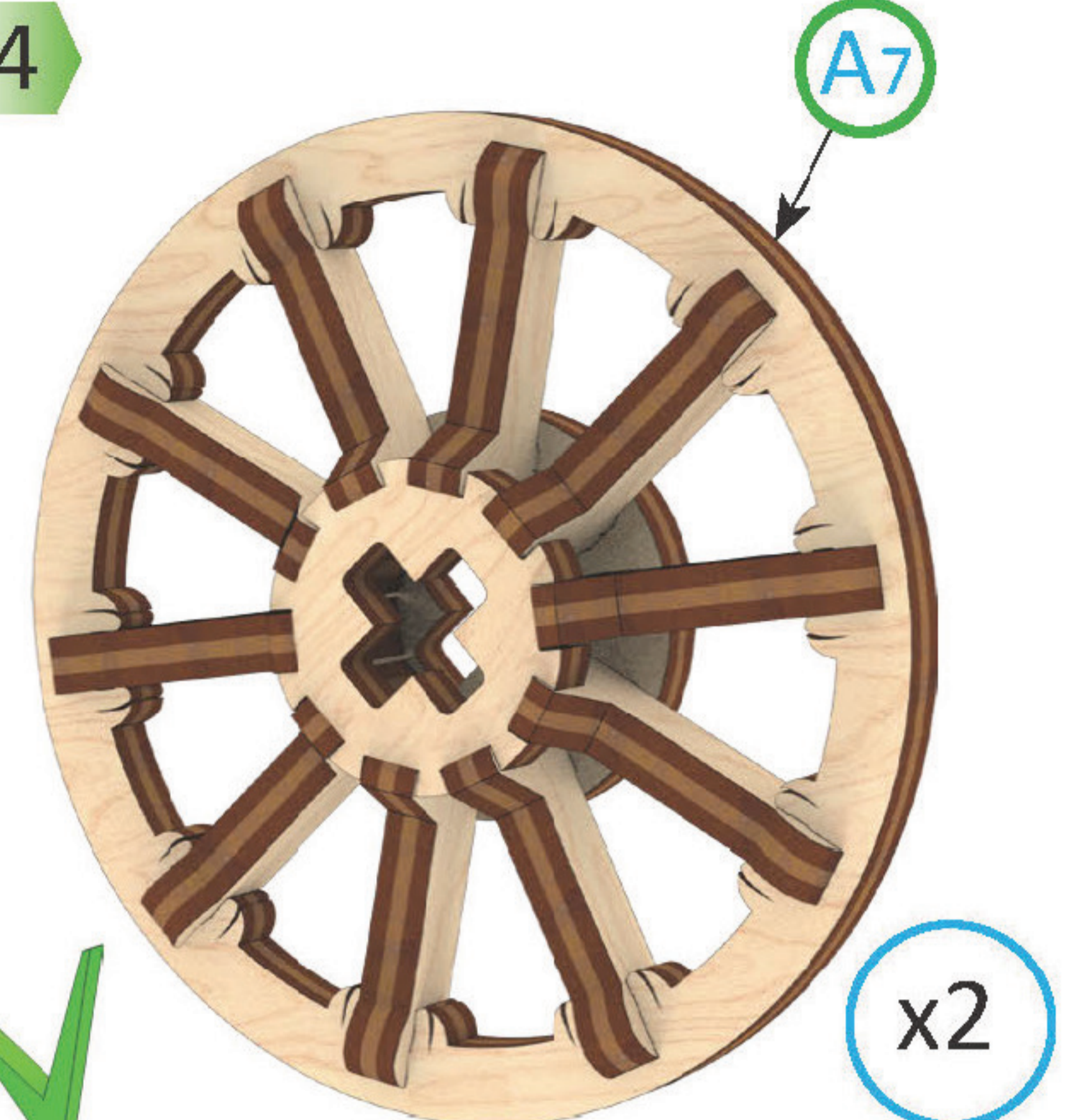
2



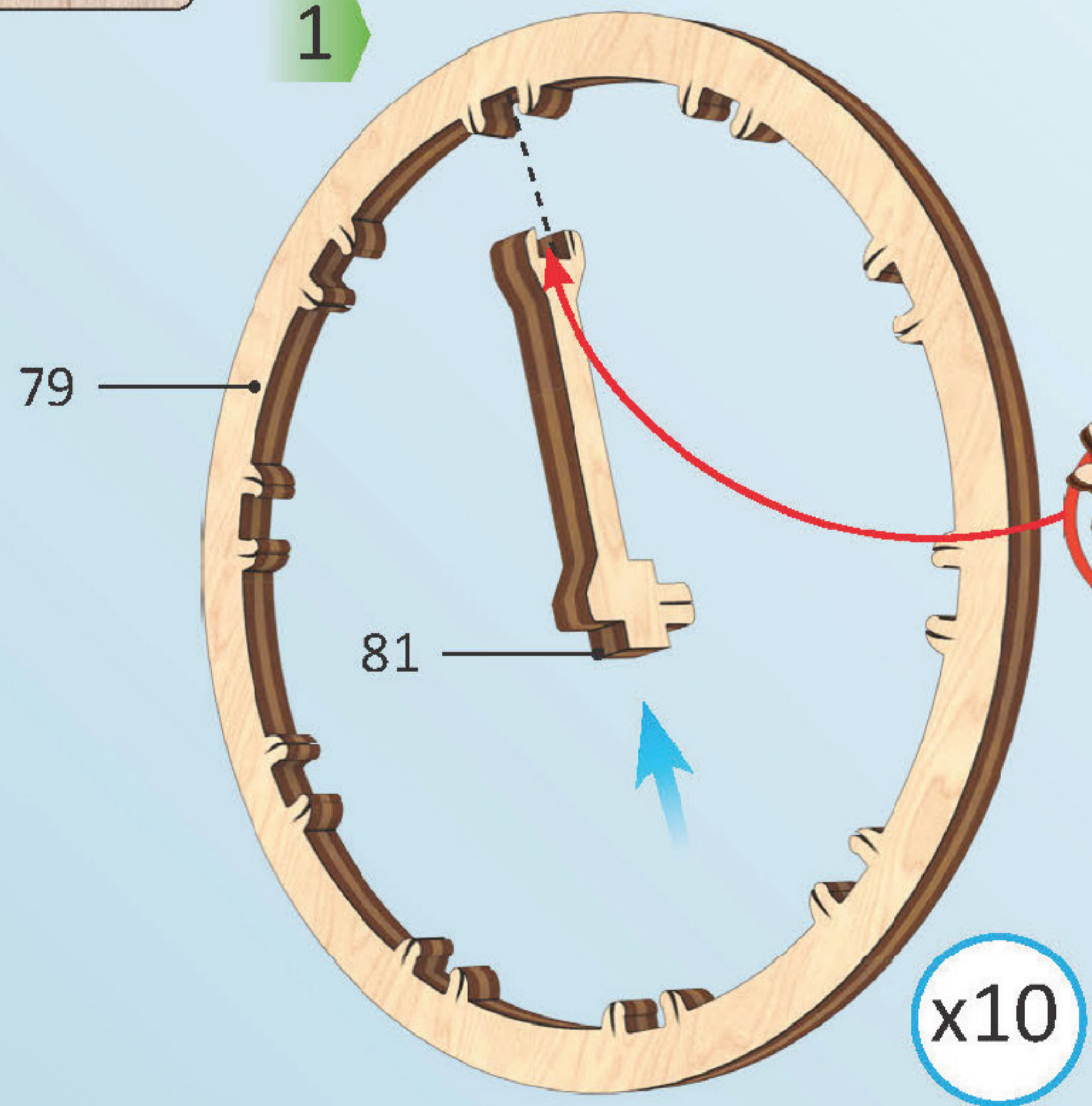
3



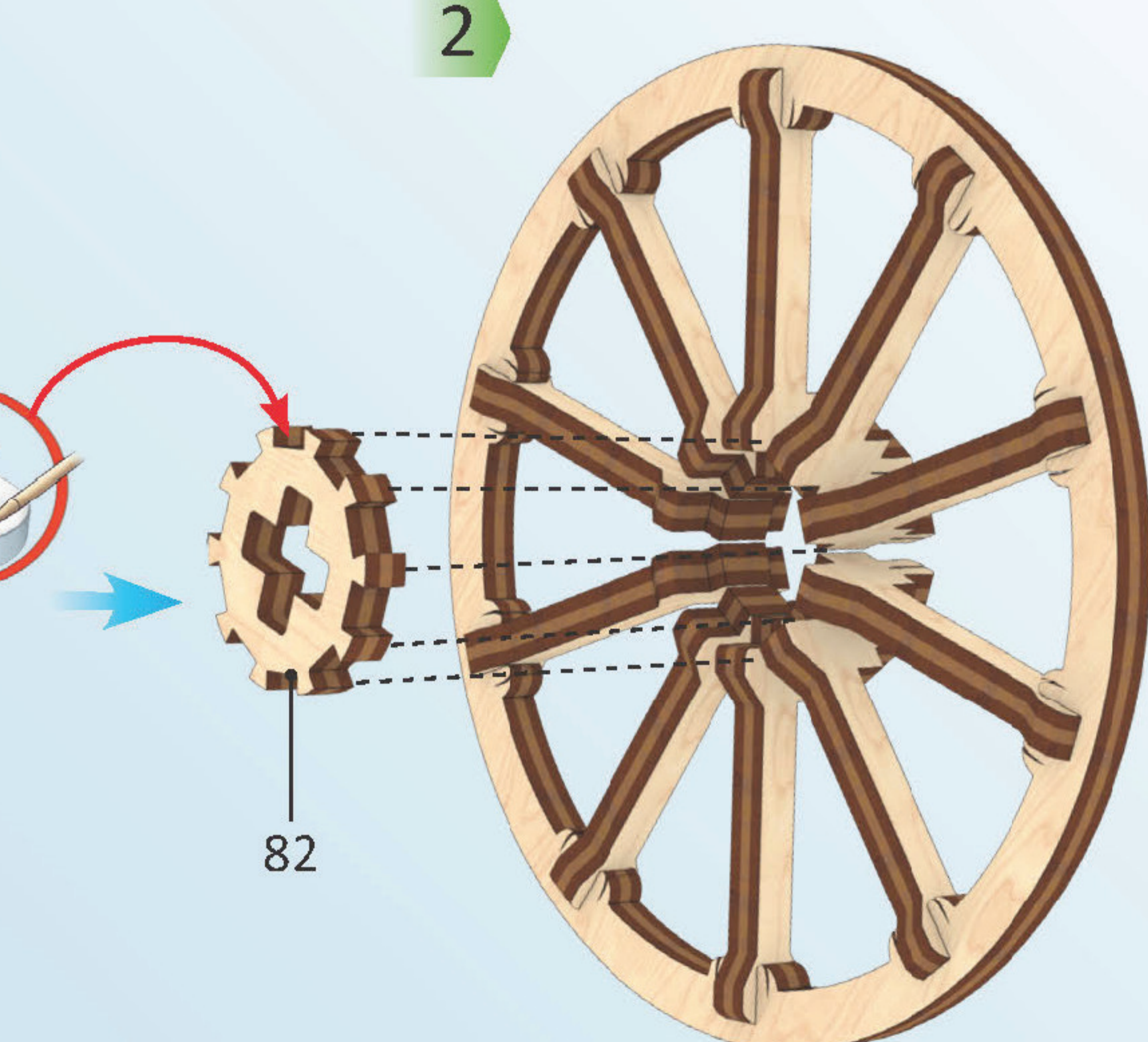
4



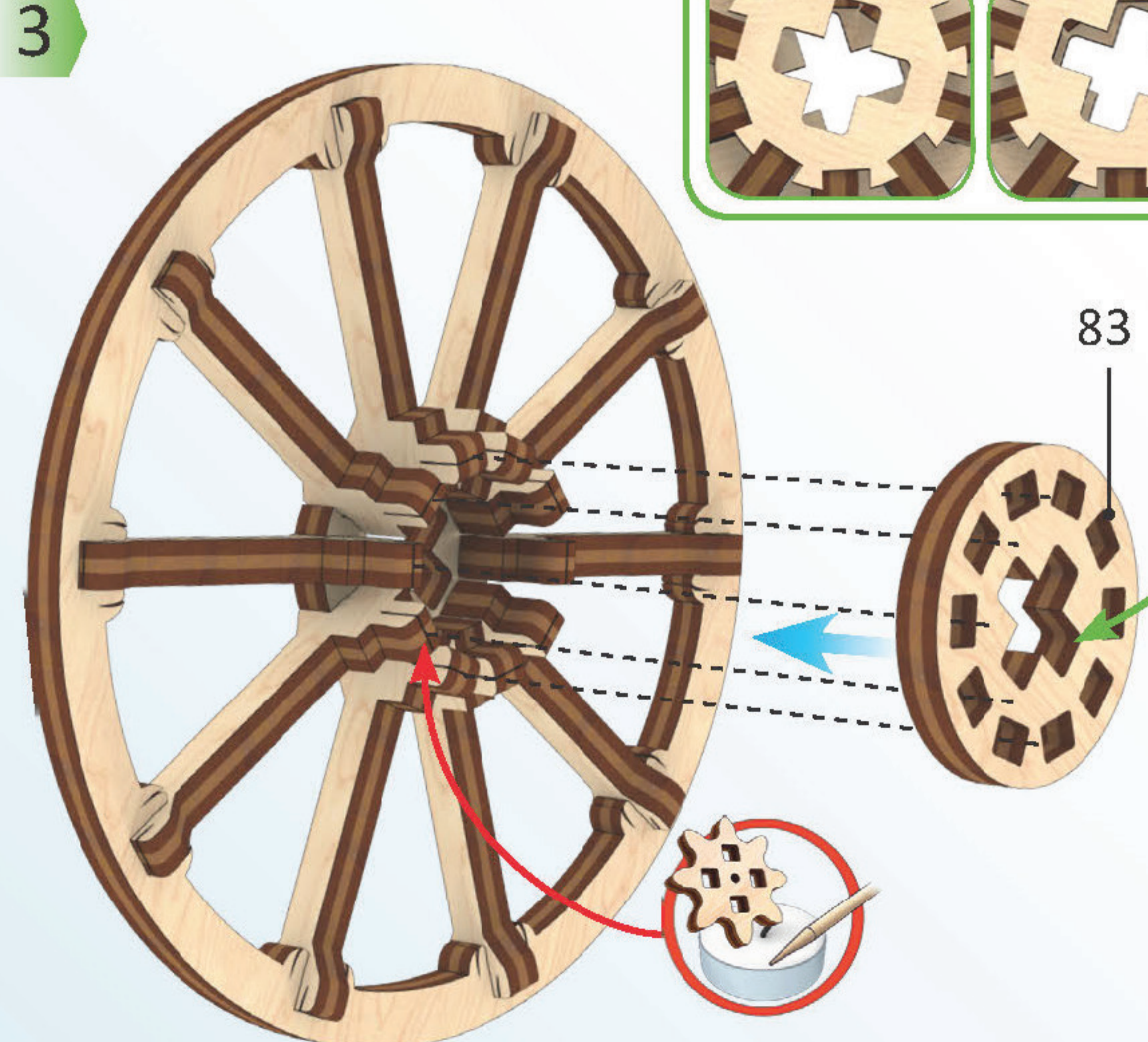
1



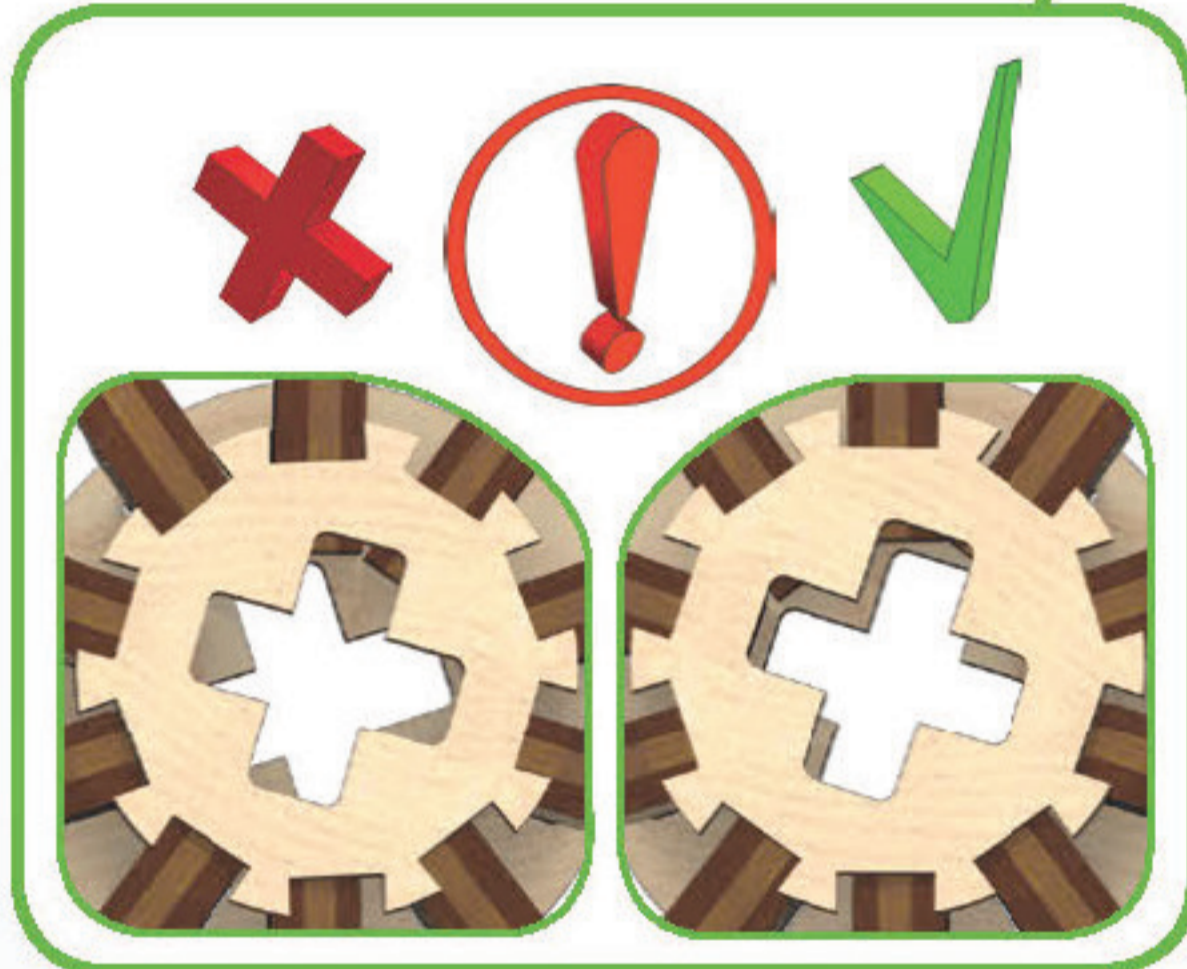
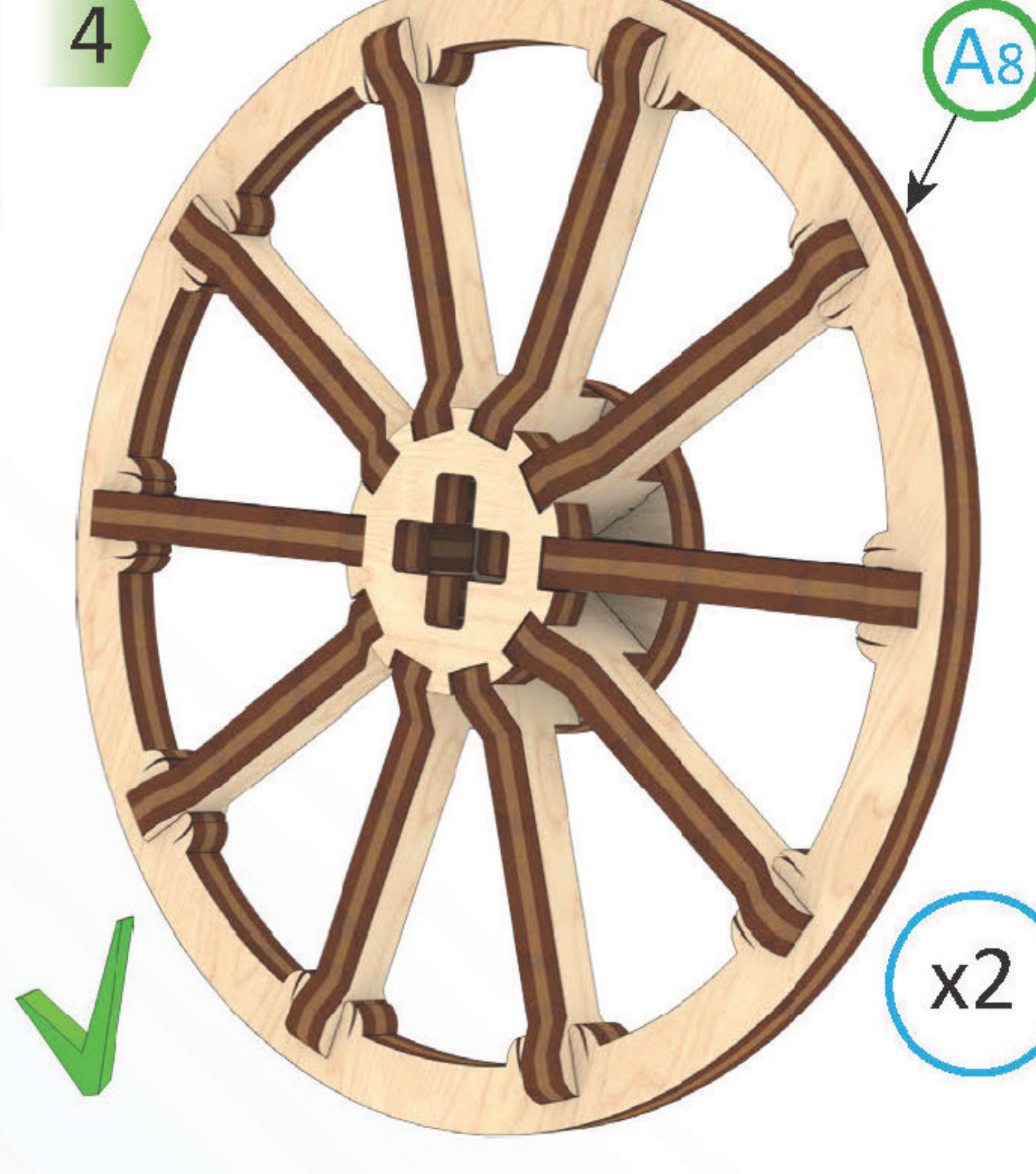
2

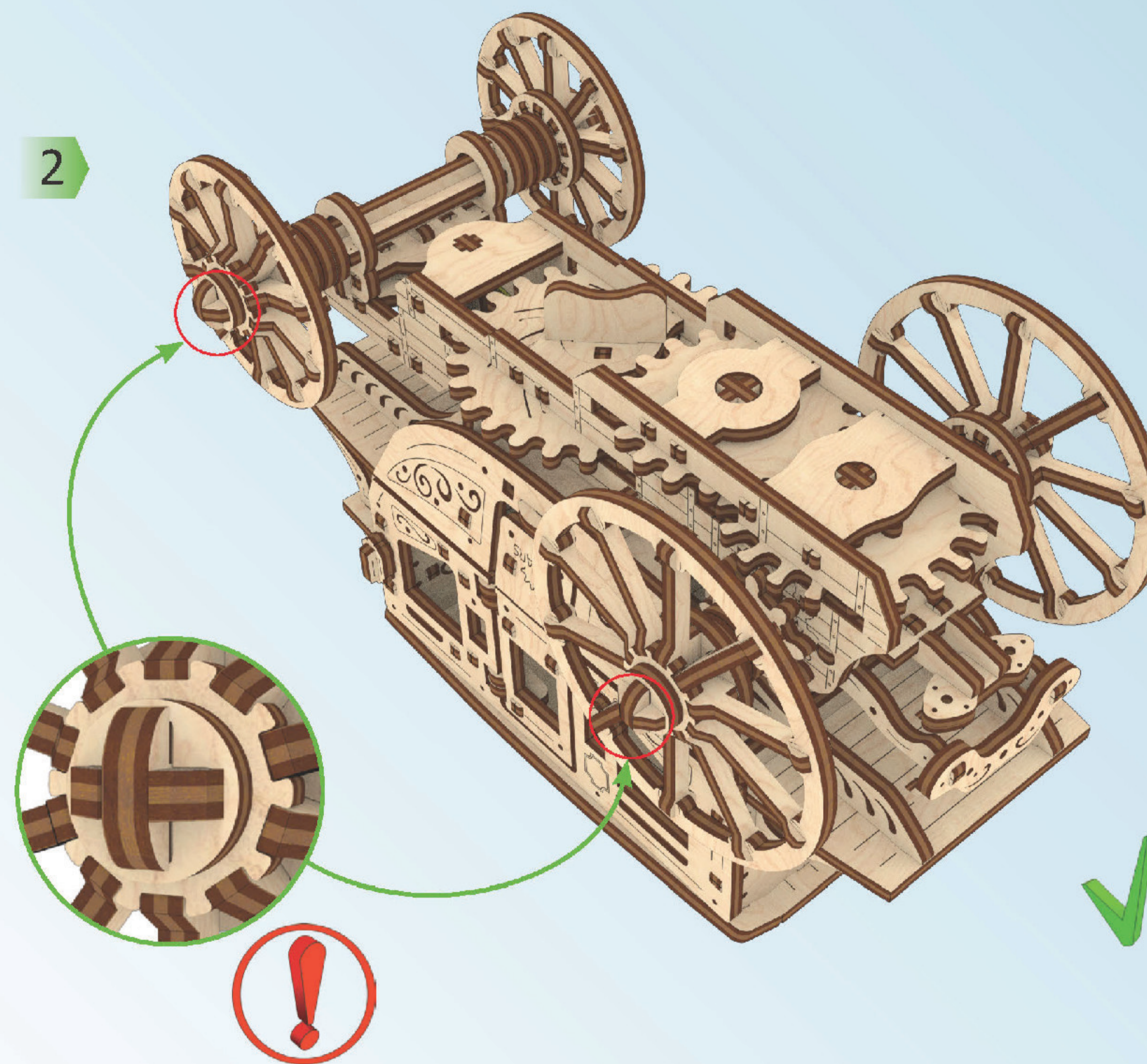
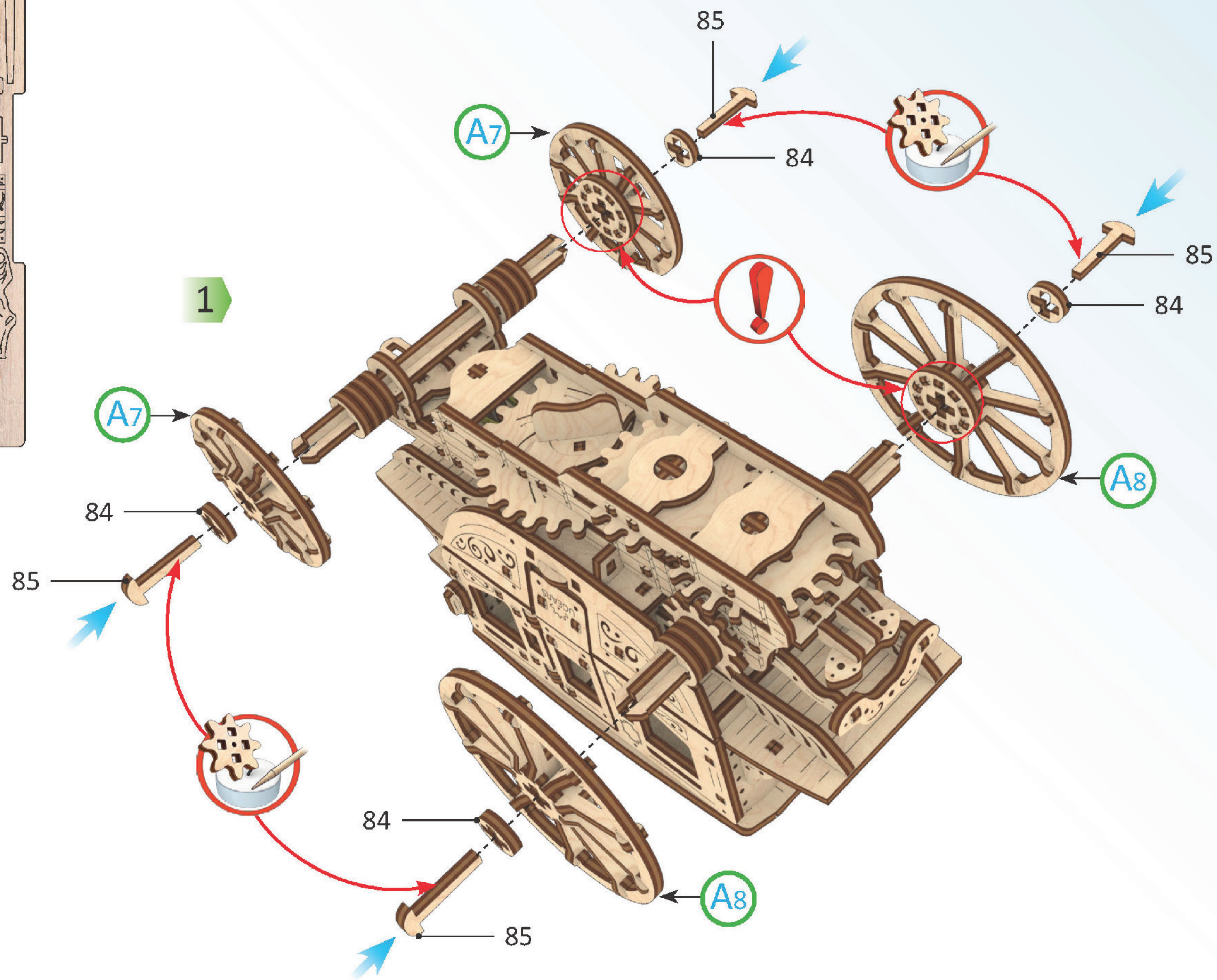
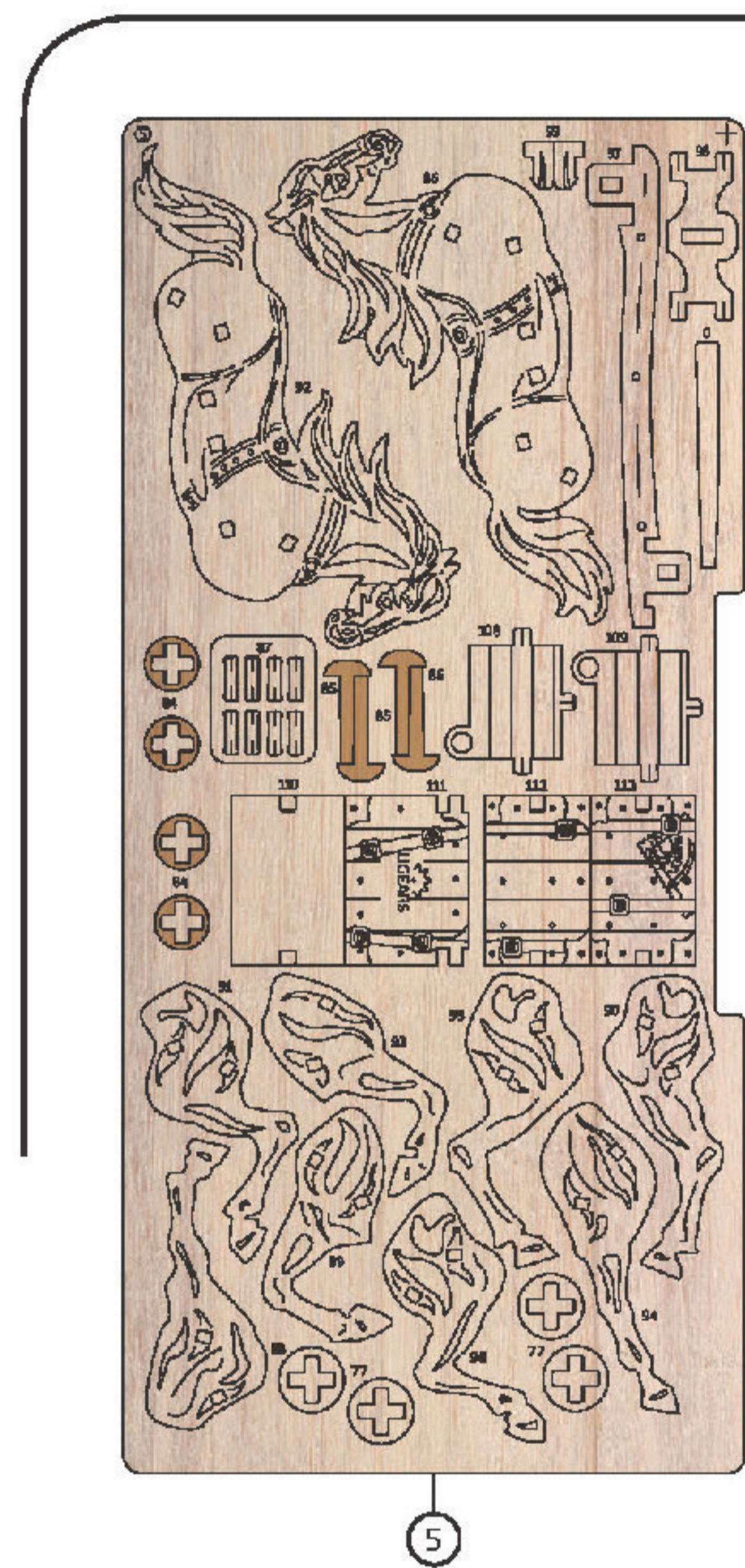


3

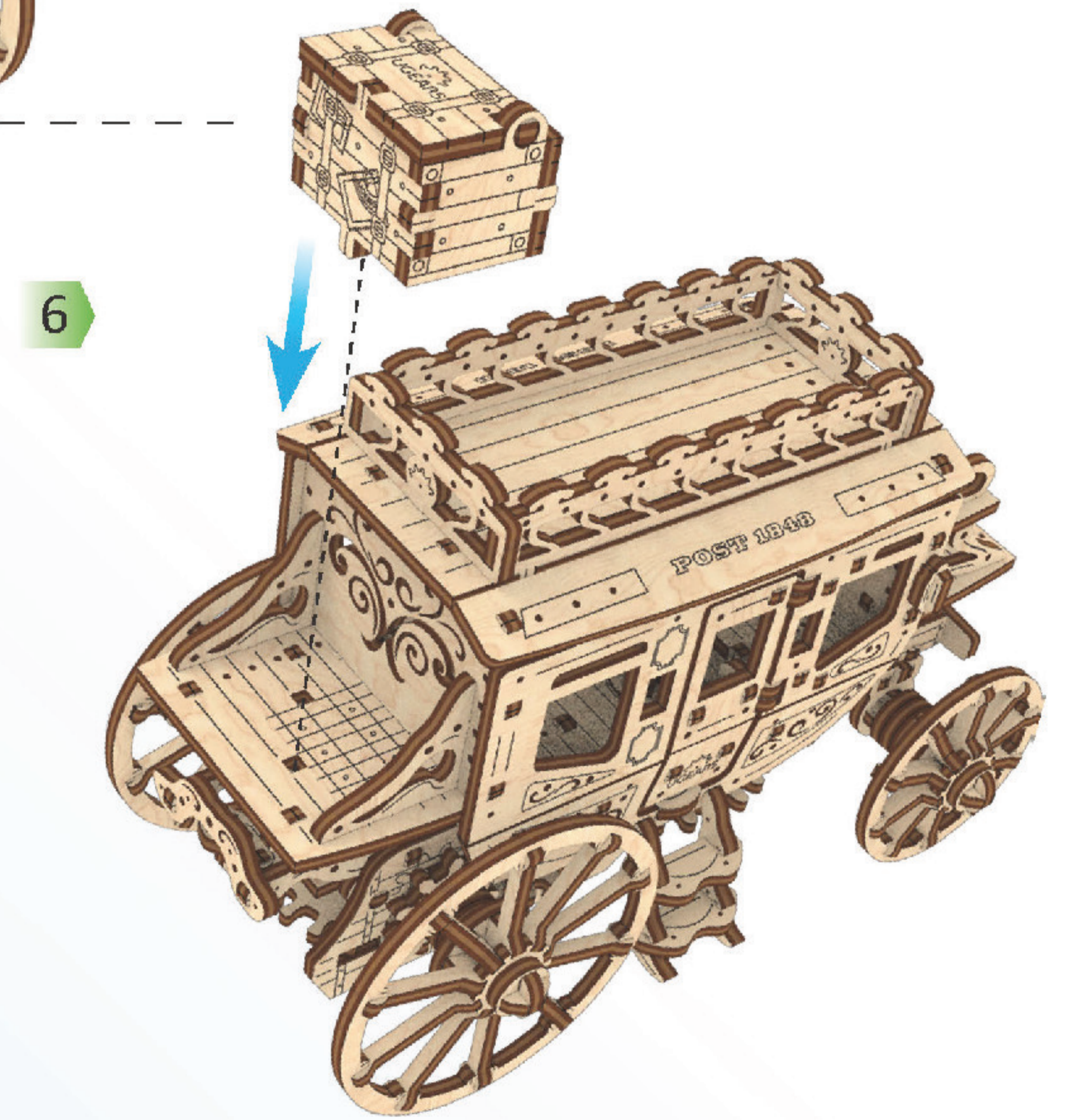
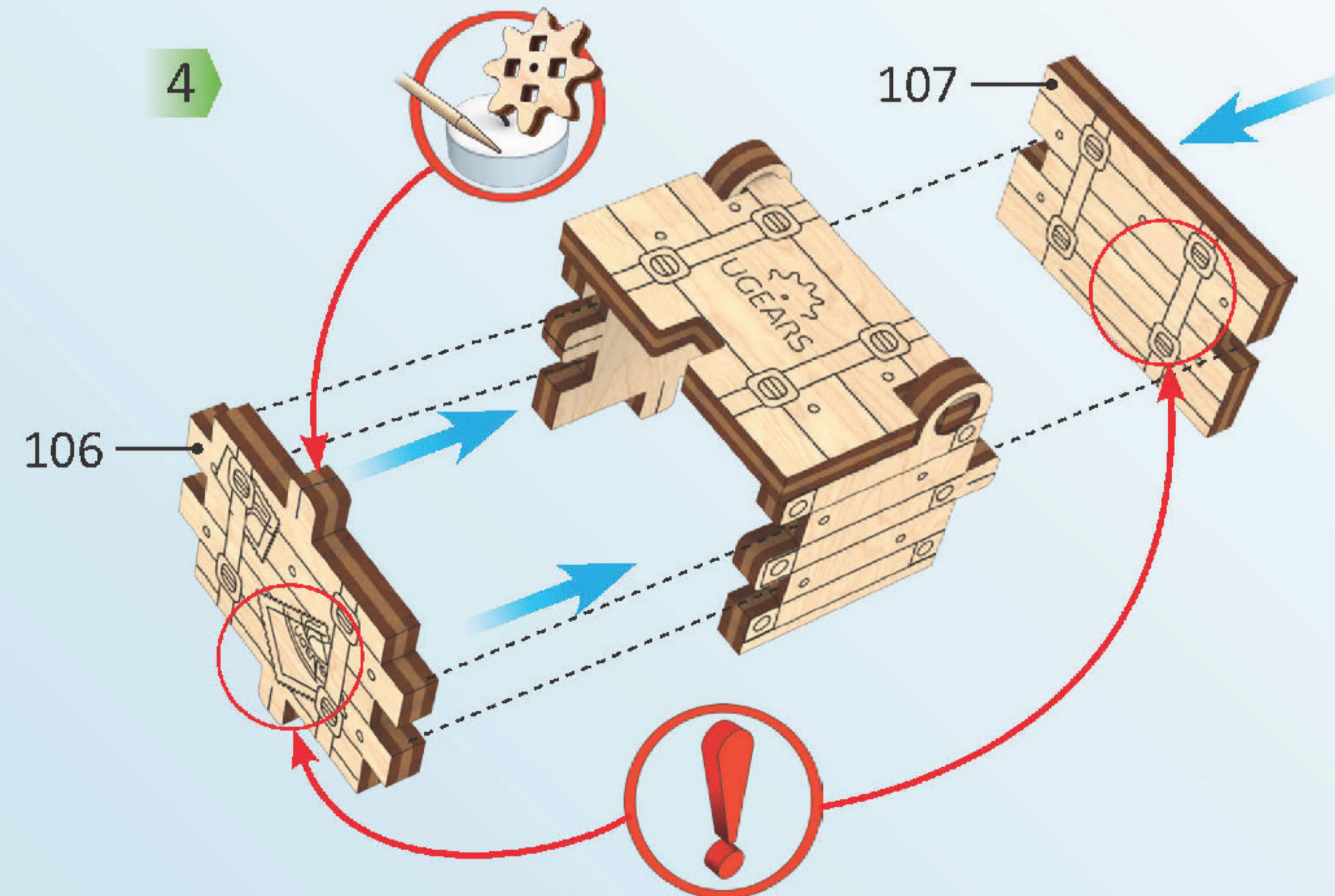
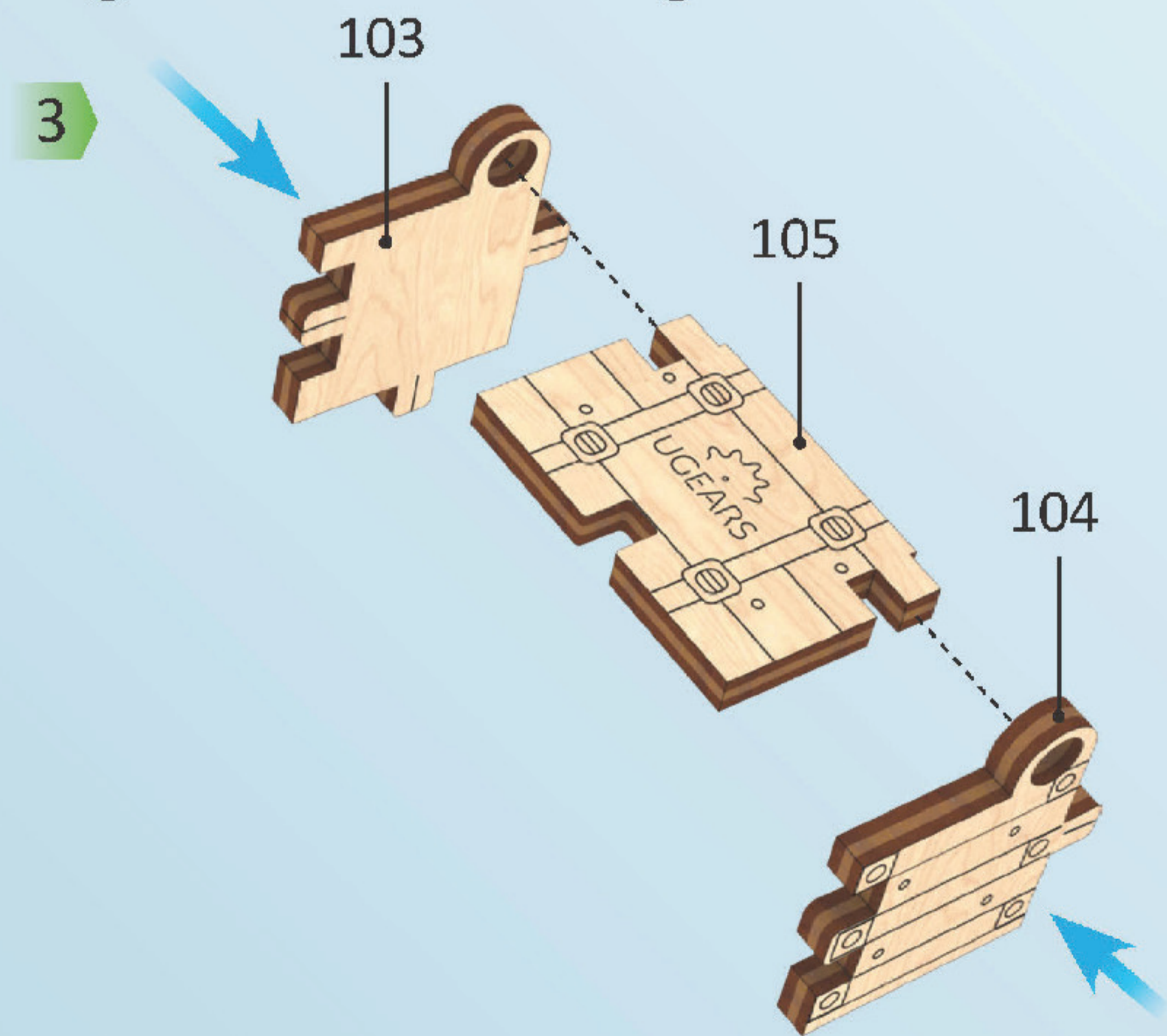
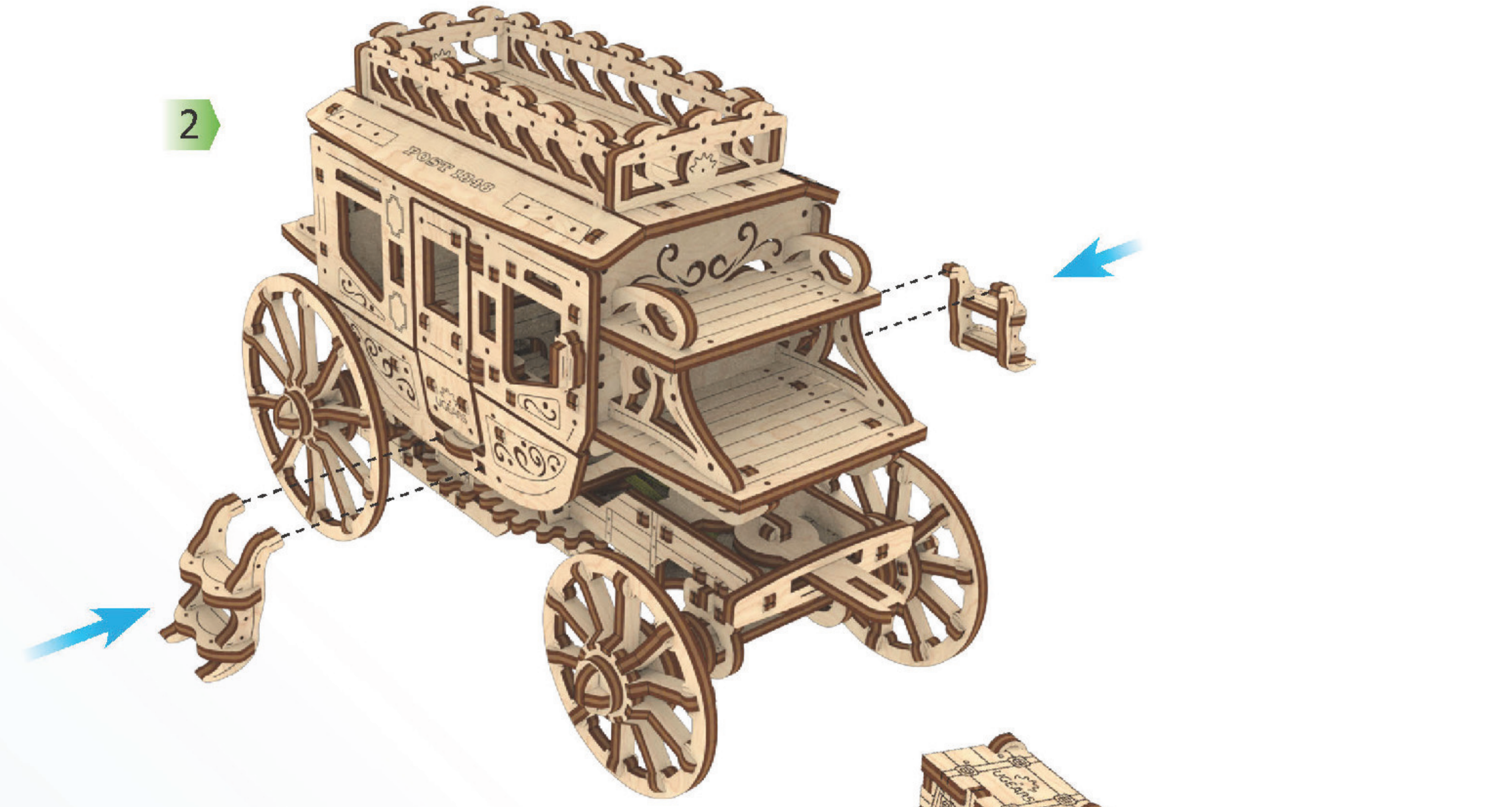
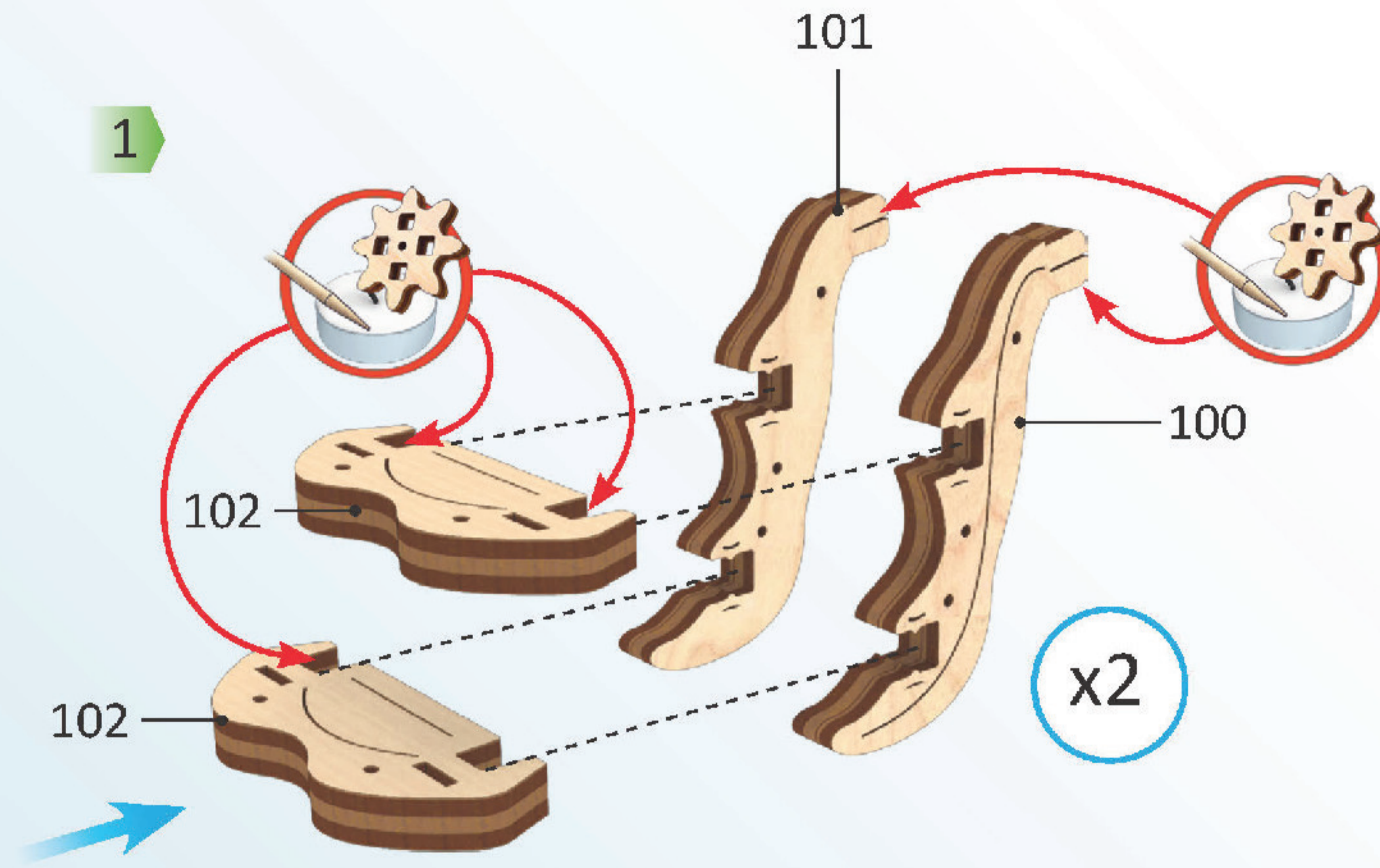
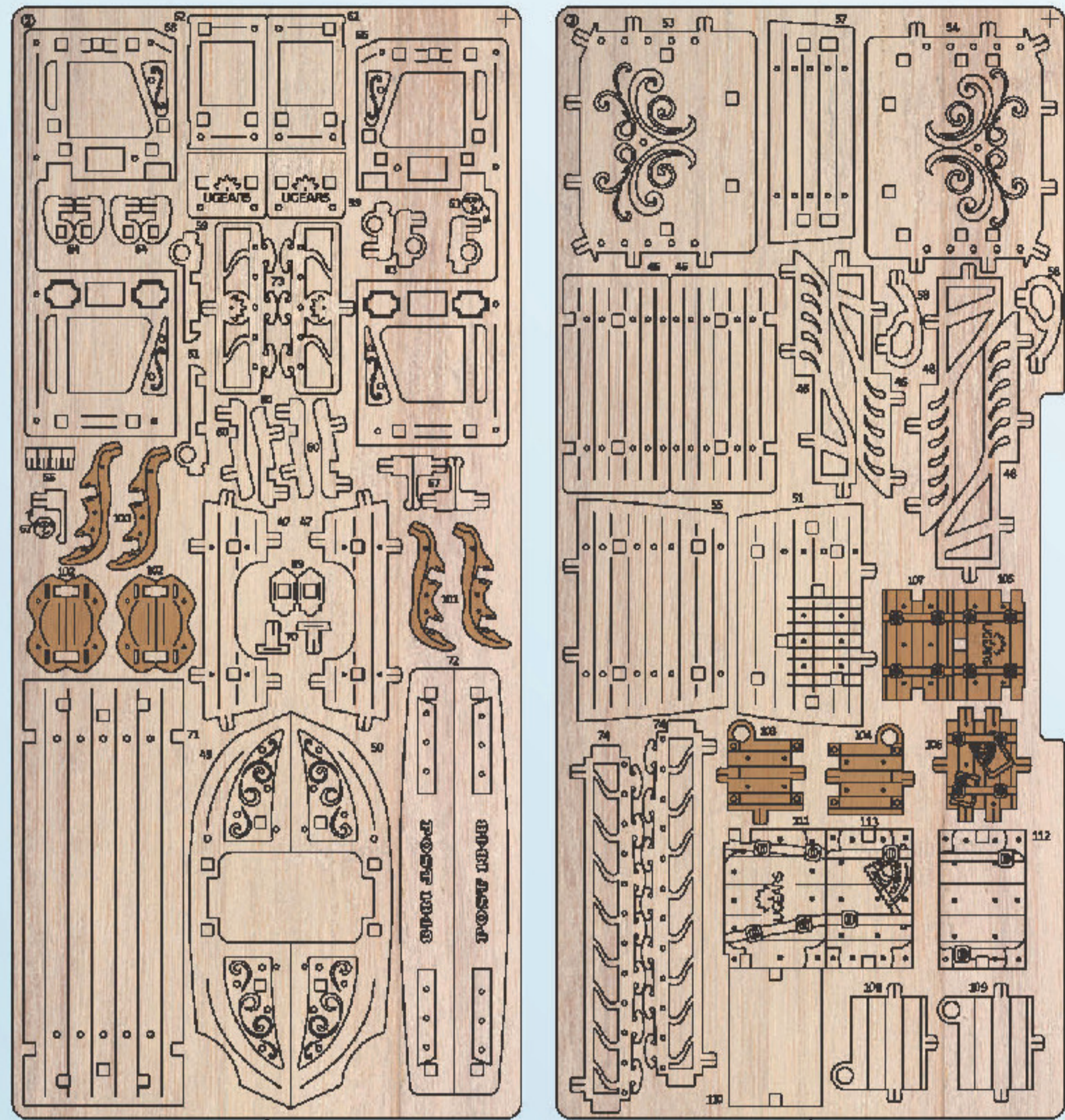


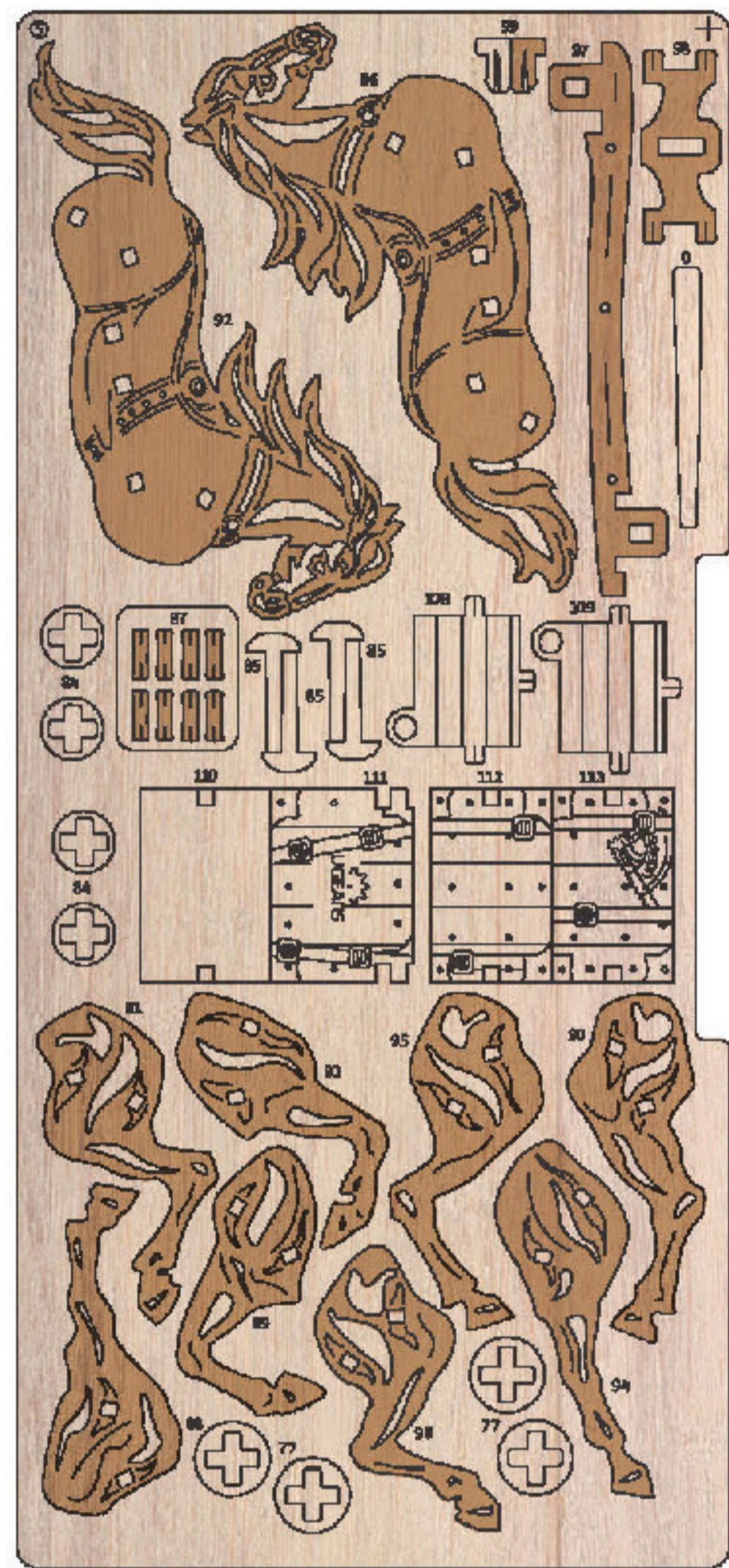
4



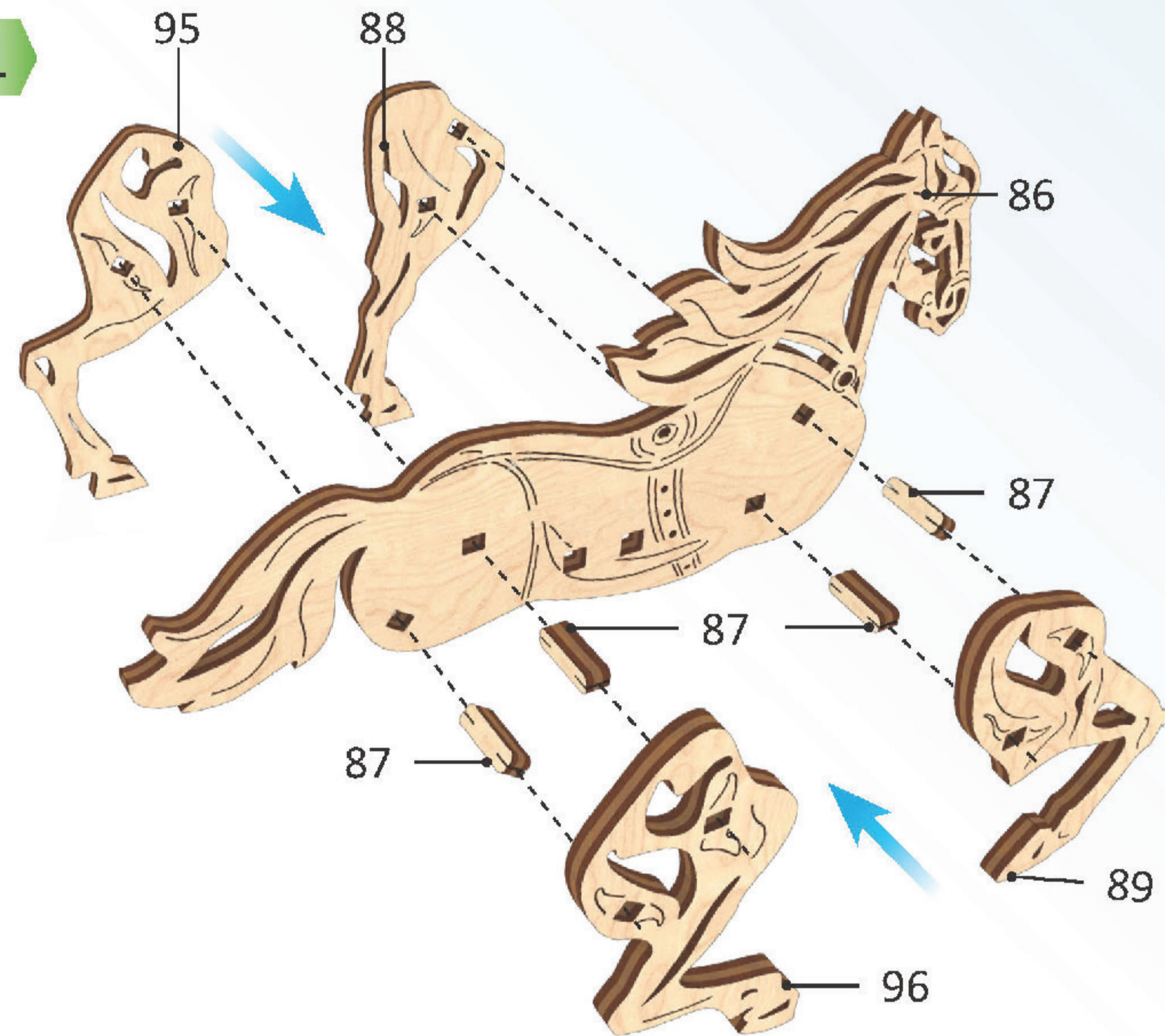


Mechanical models

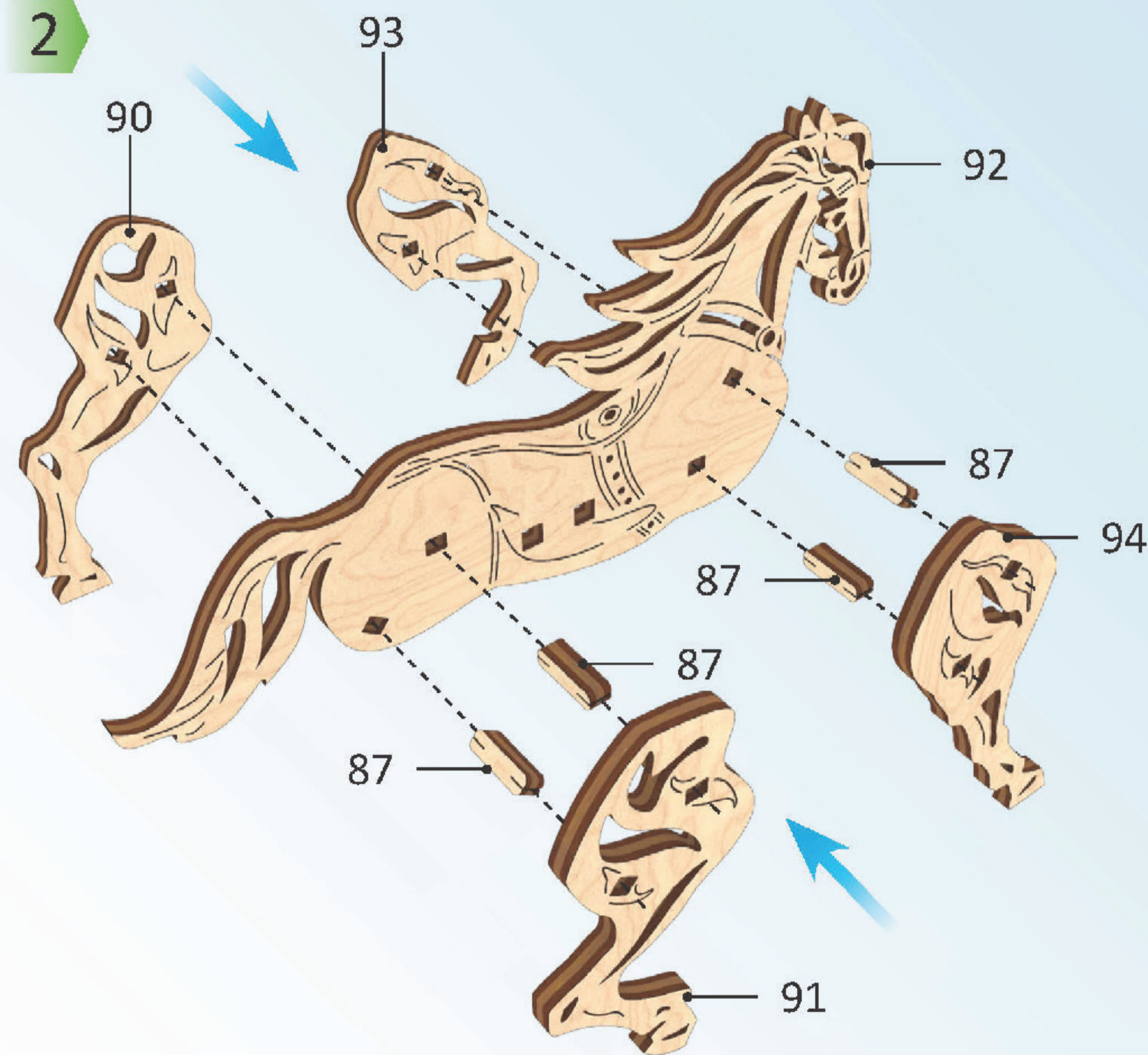




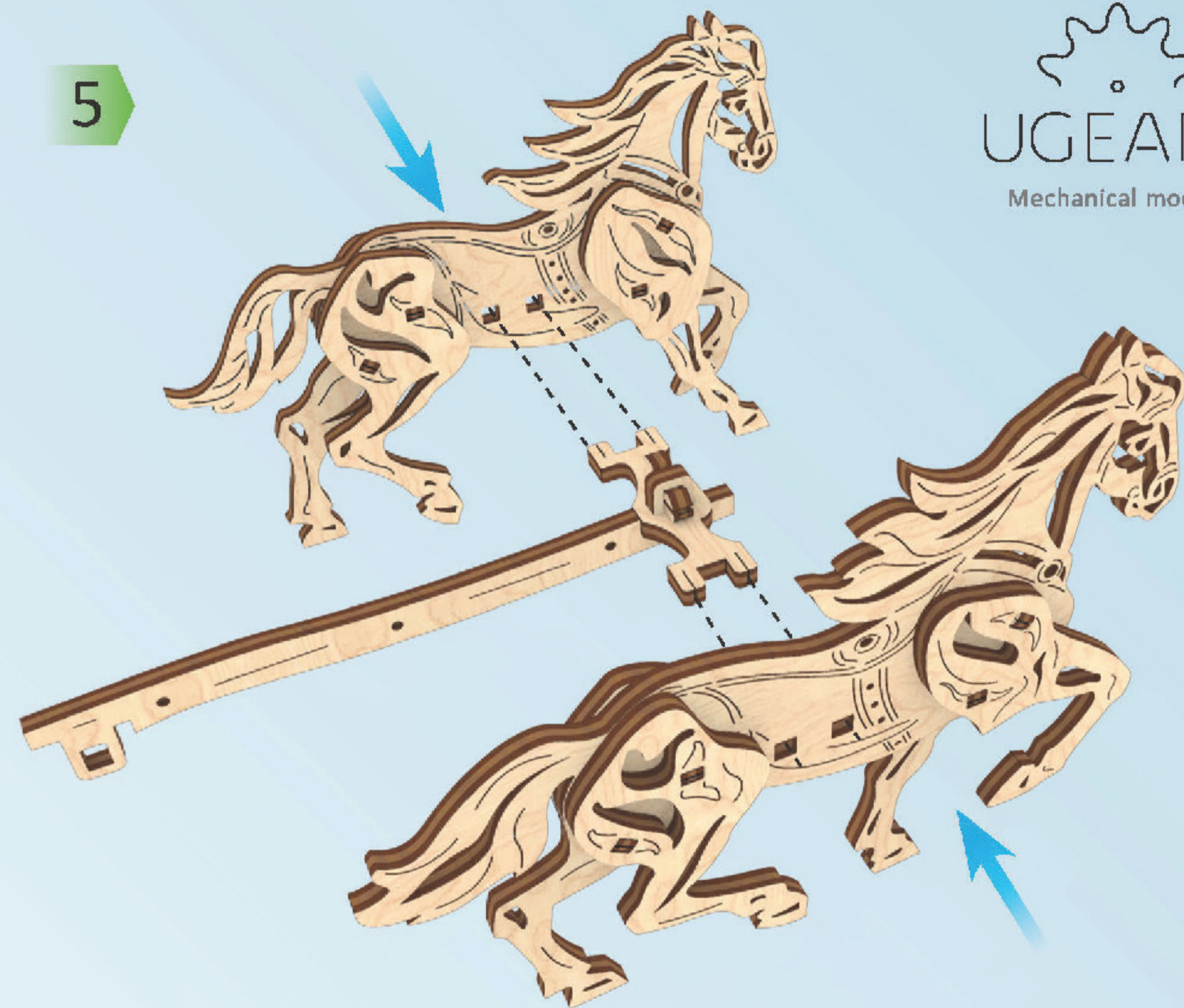
1



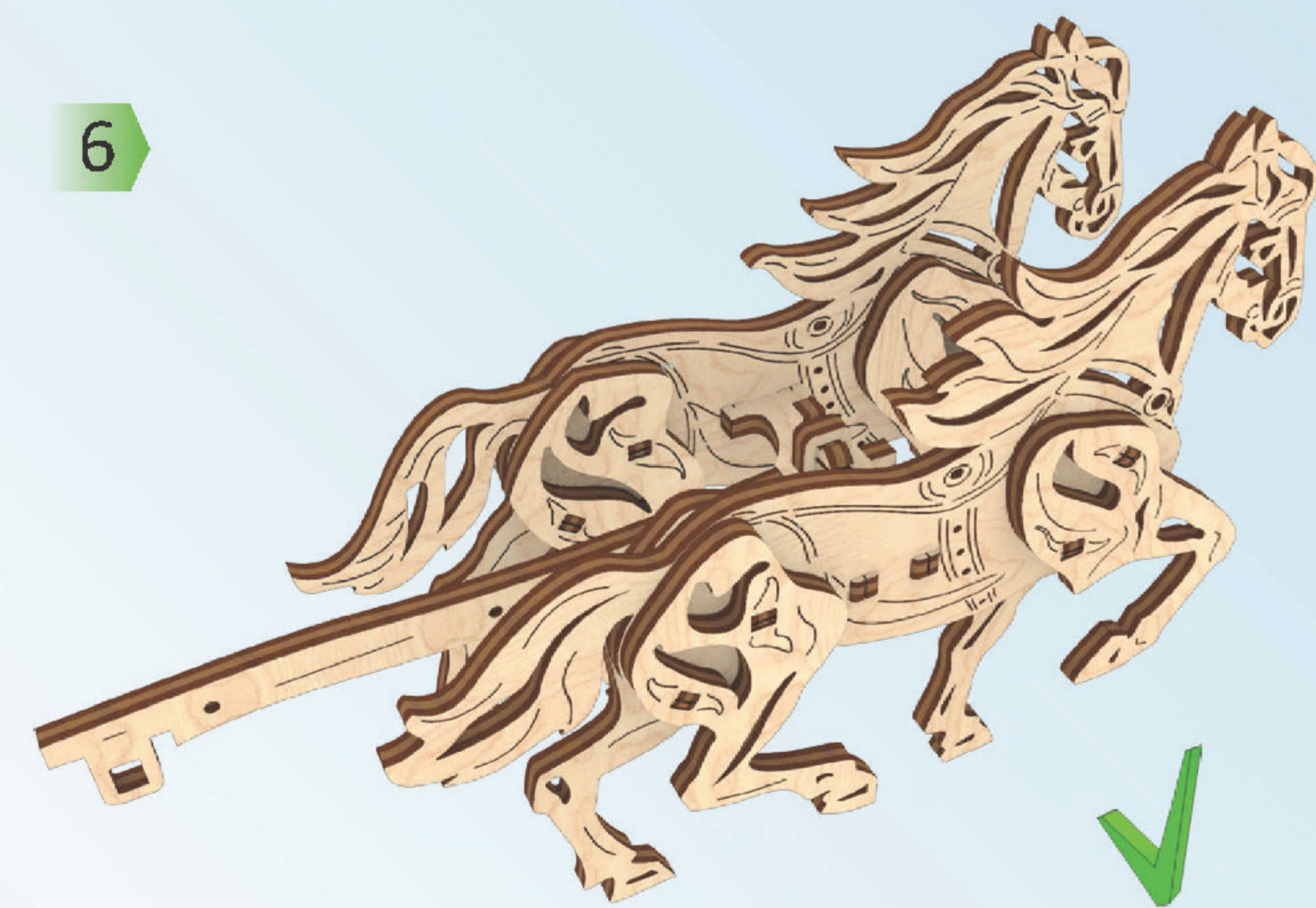
2



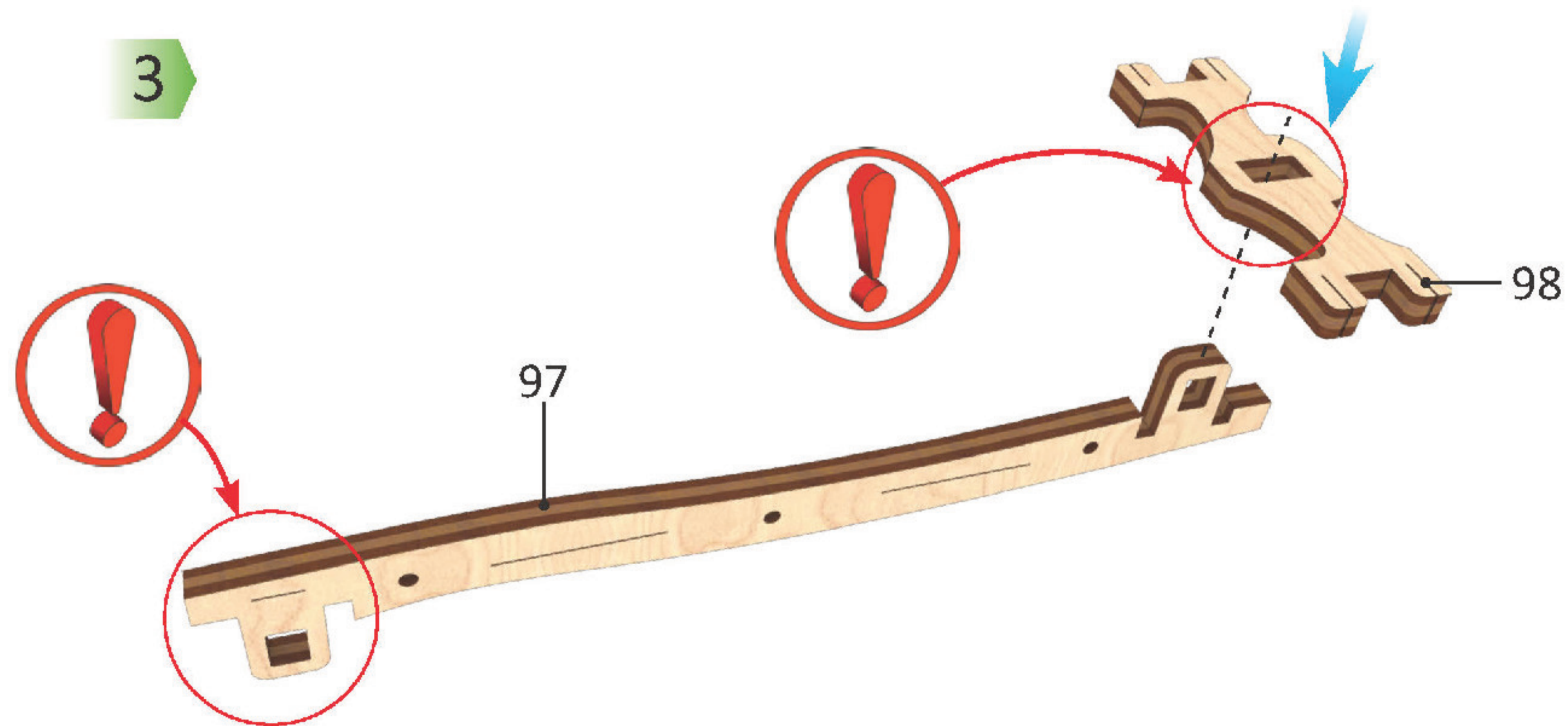
5



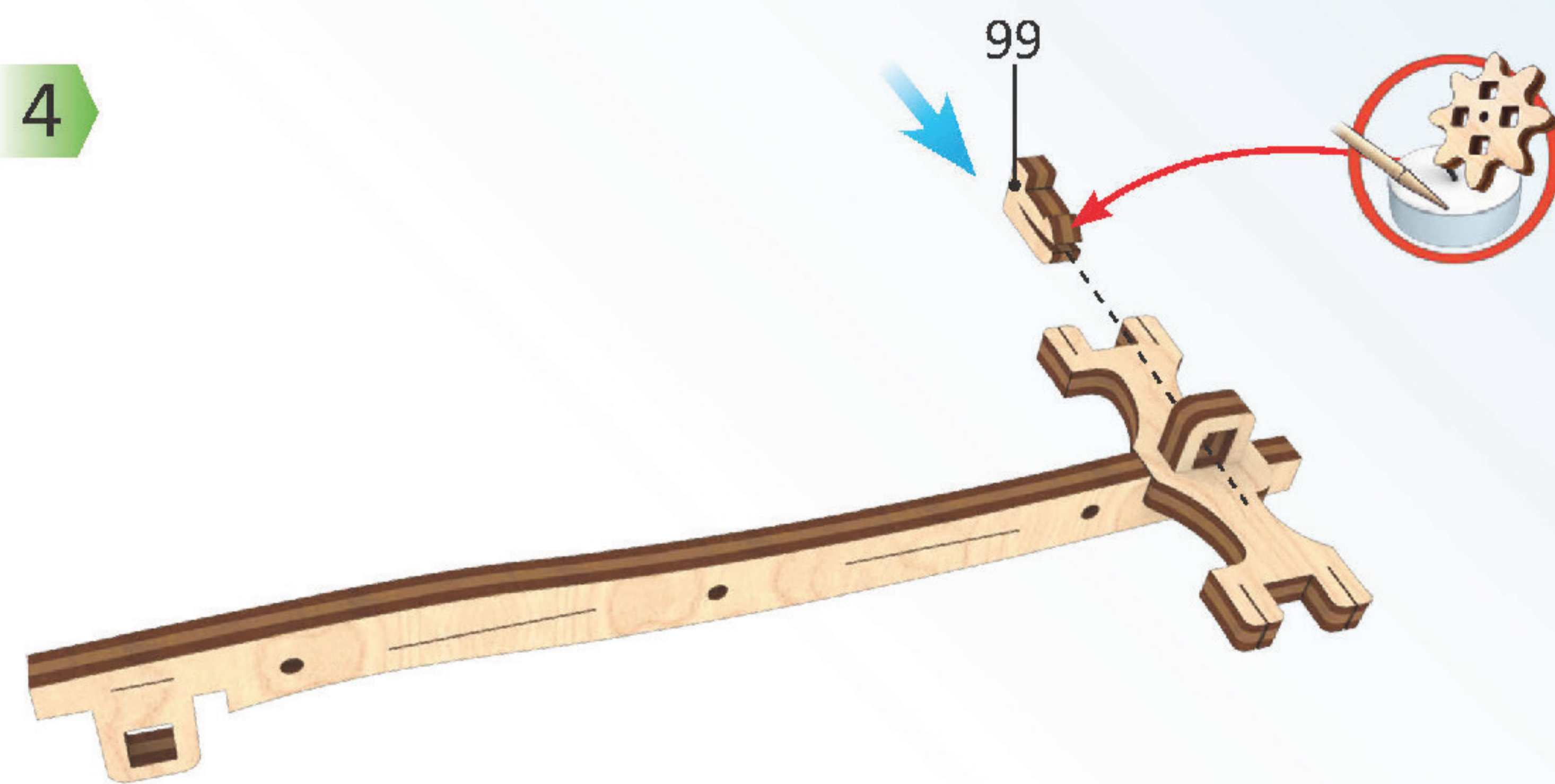
6

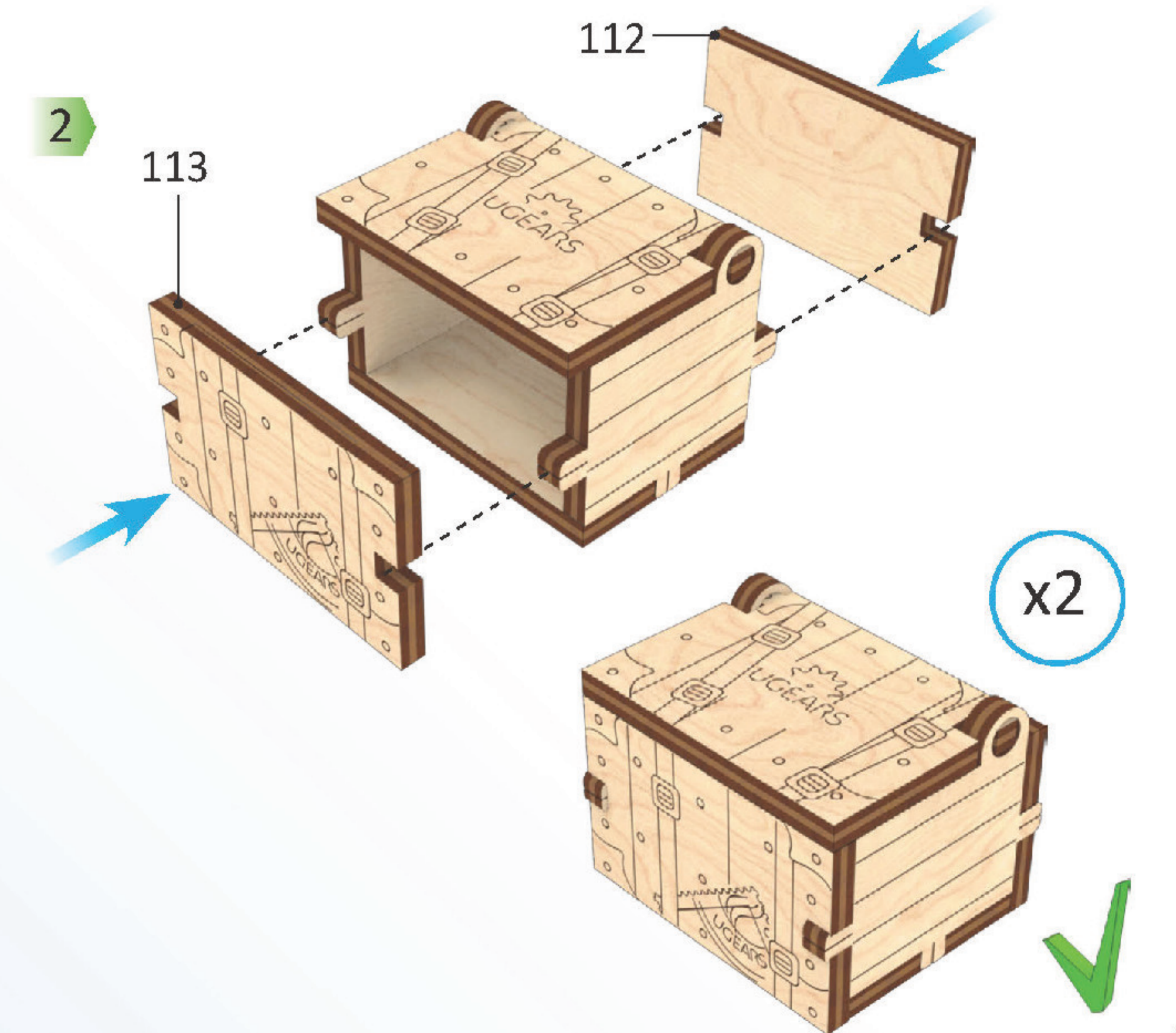
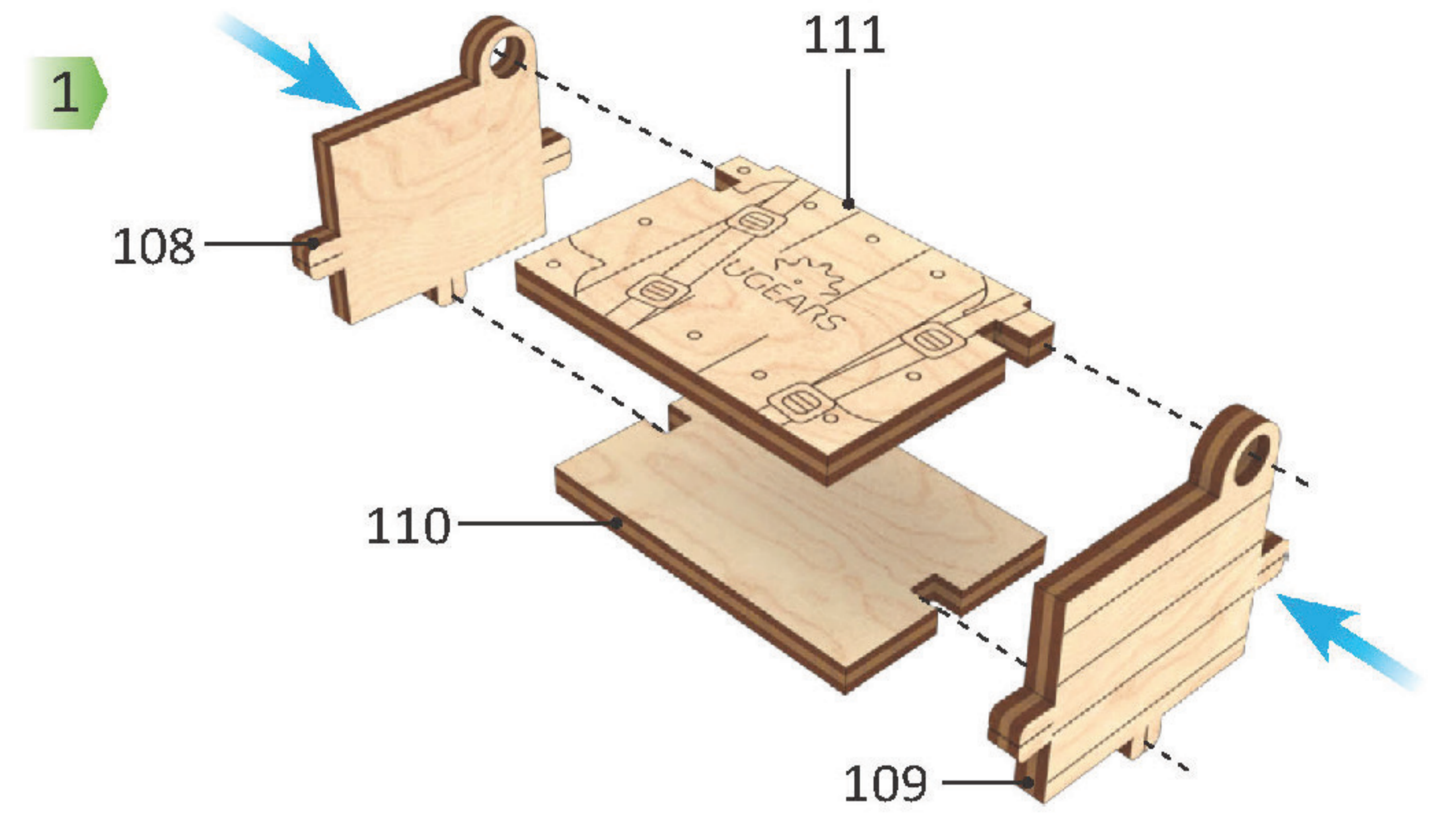
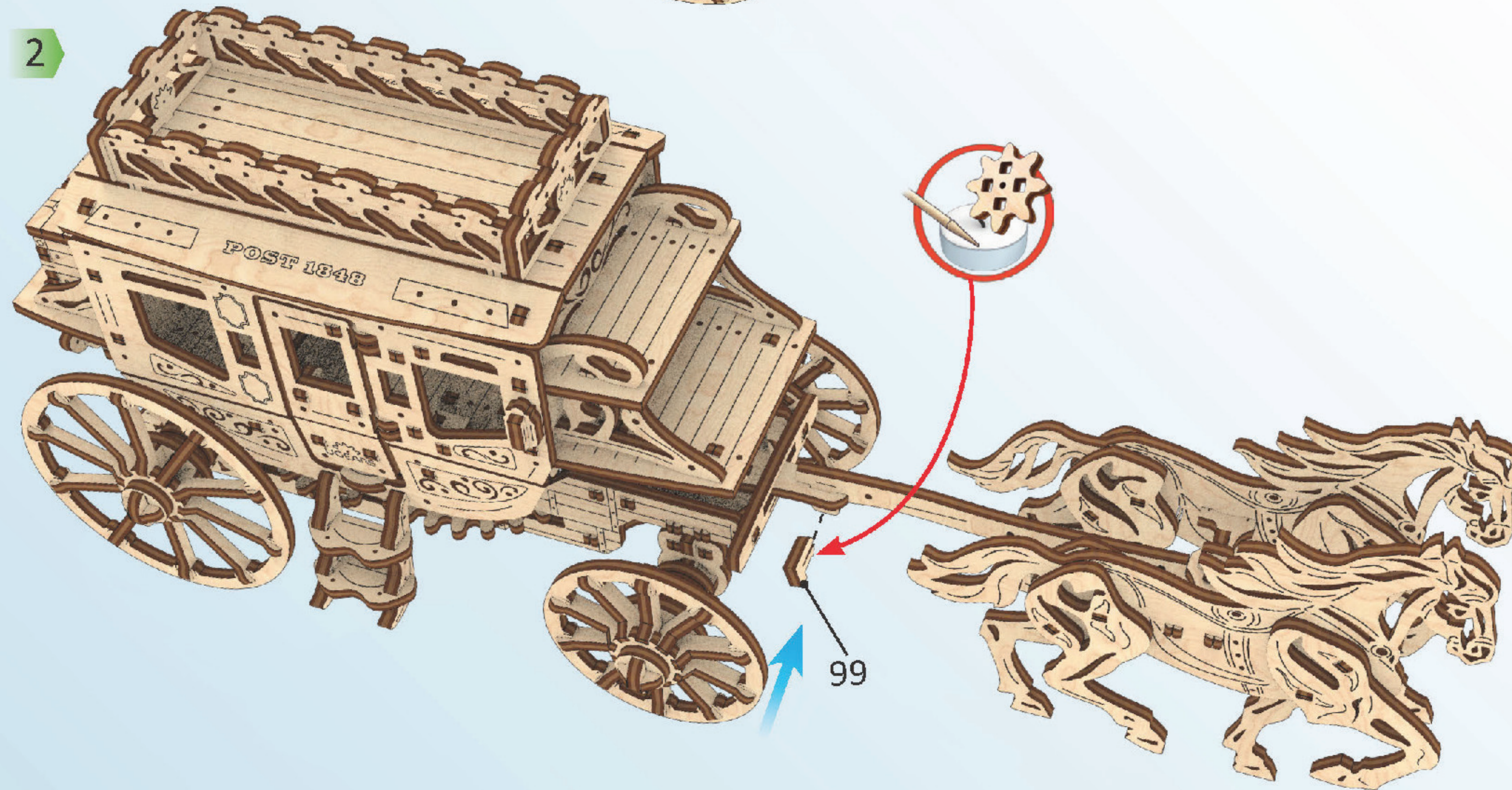
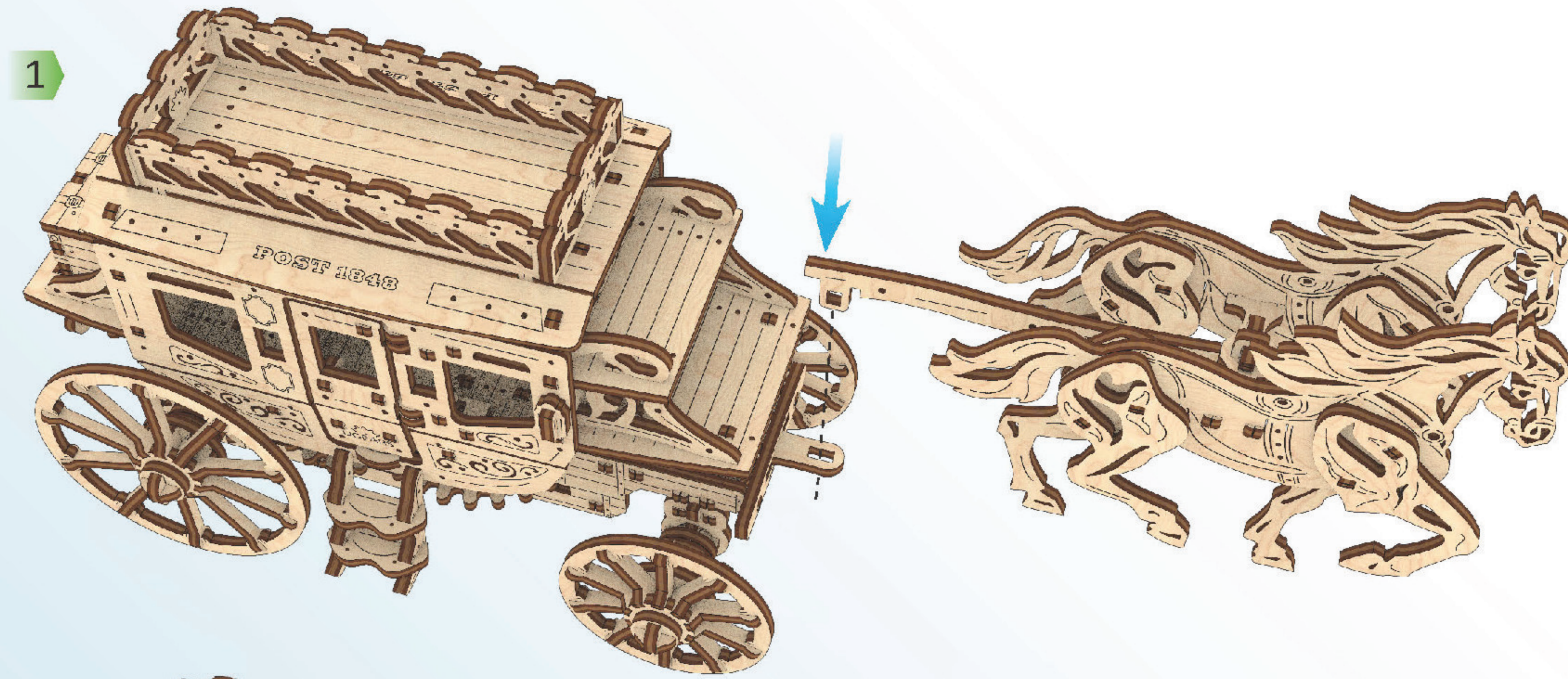
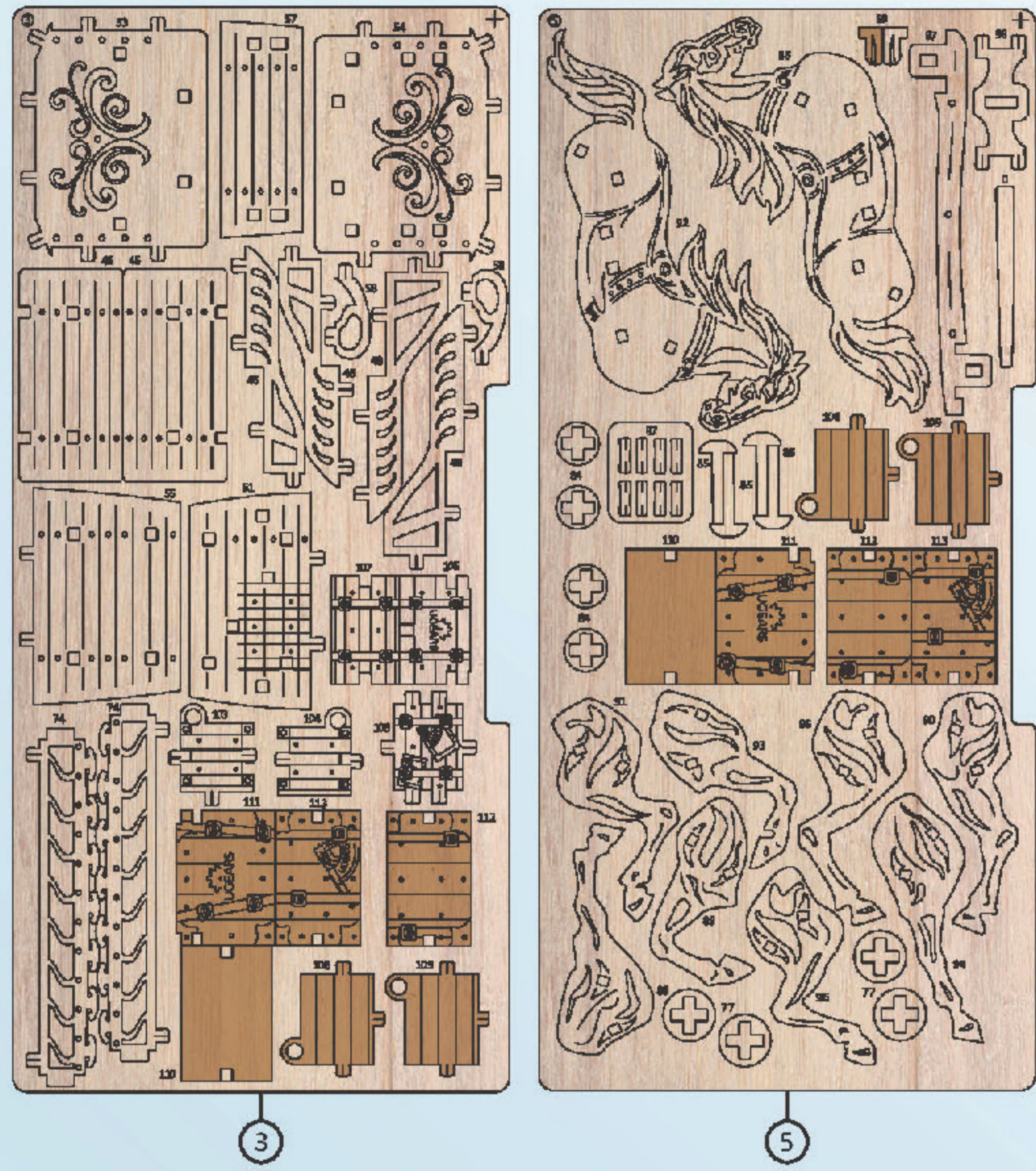


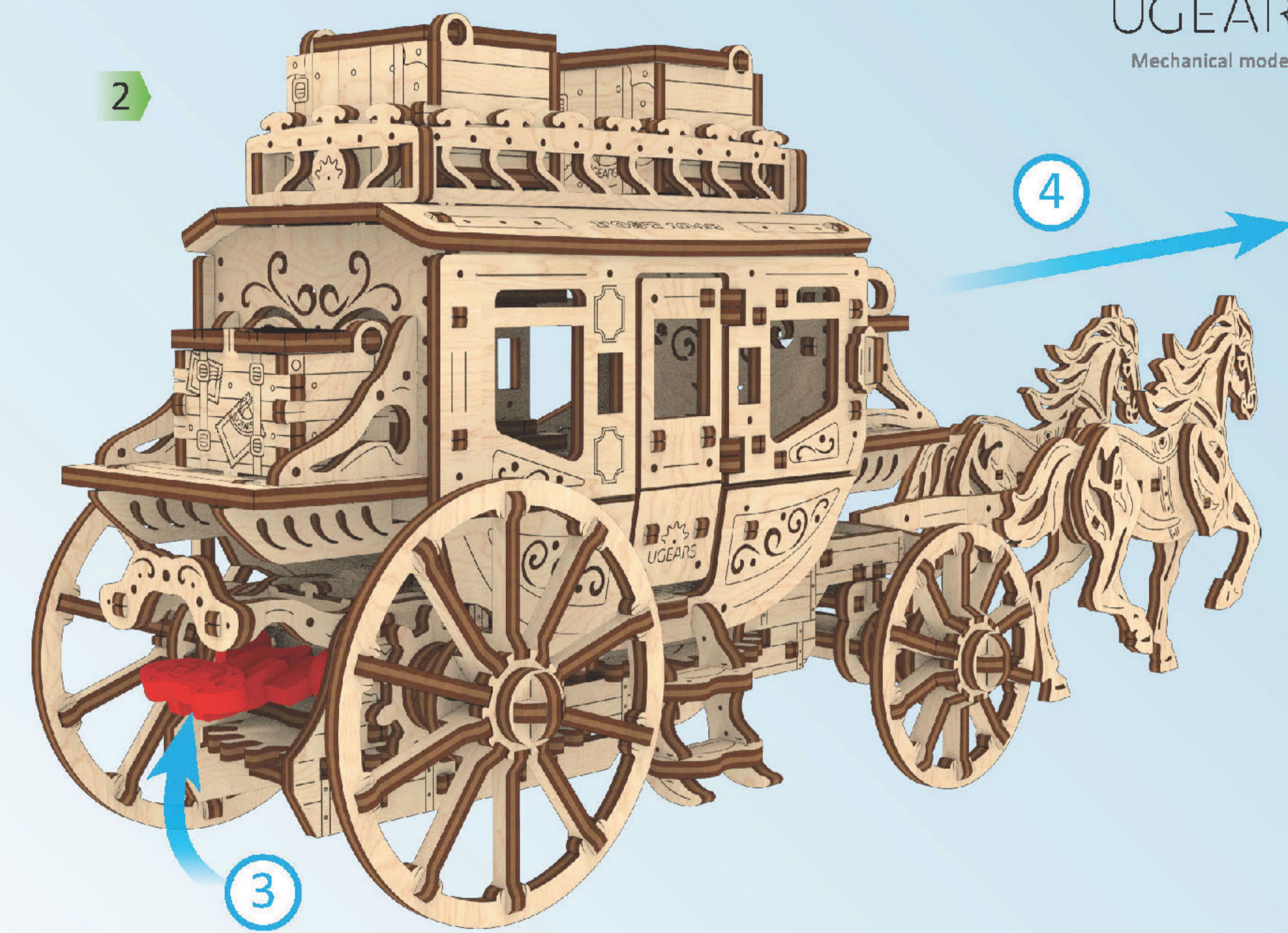
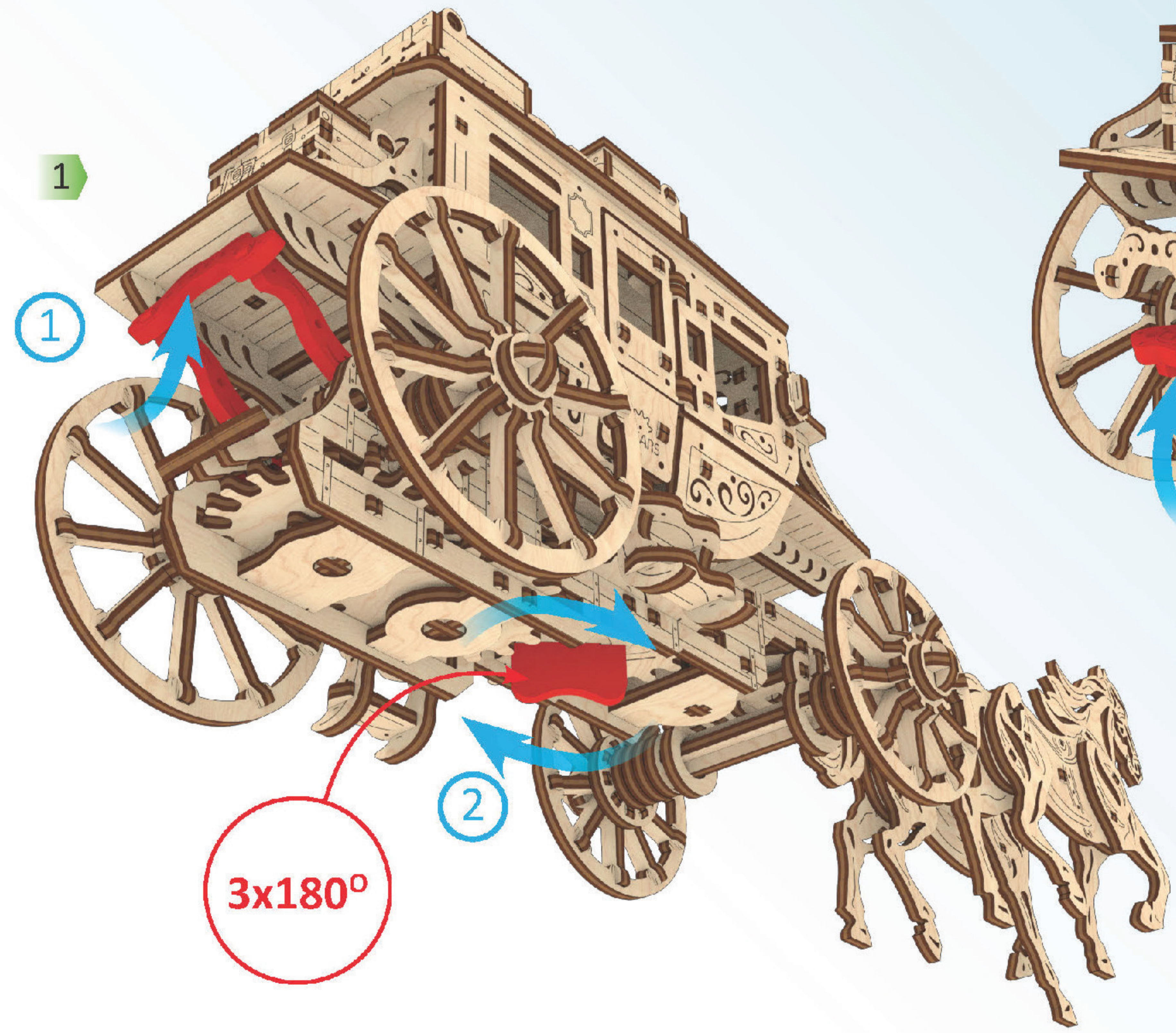
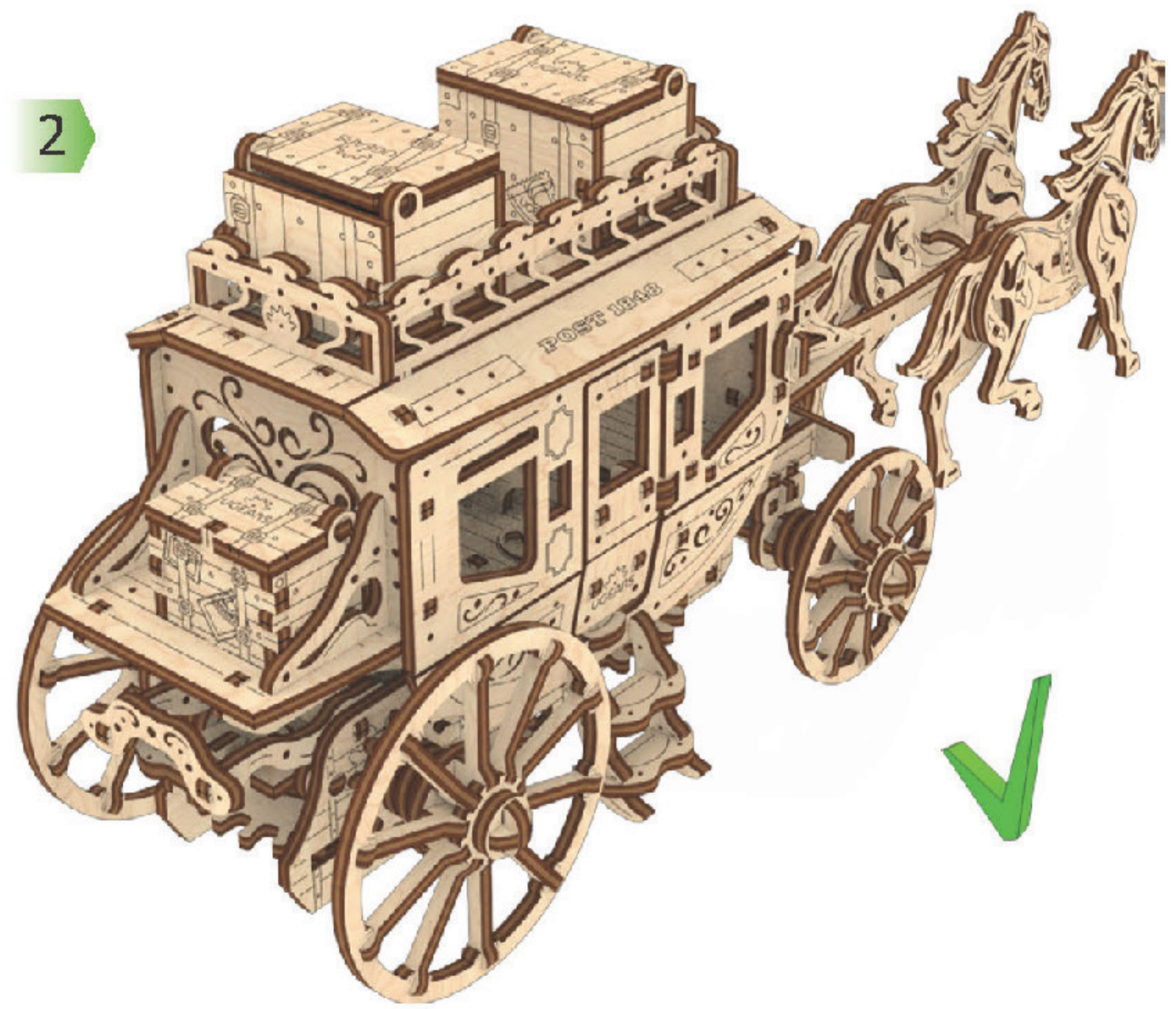
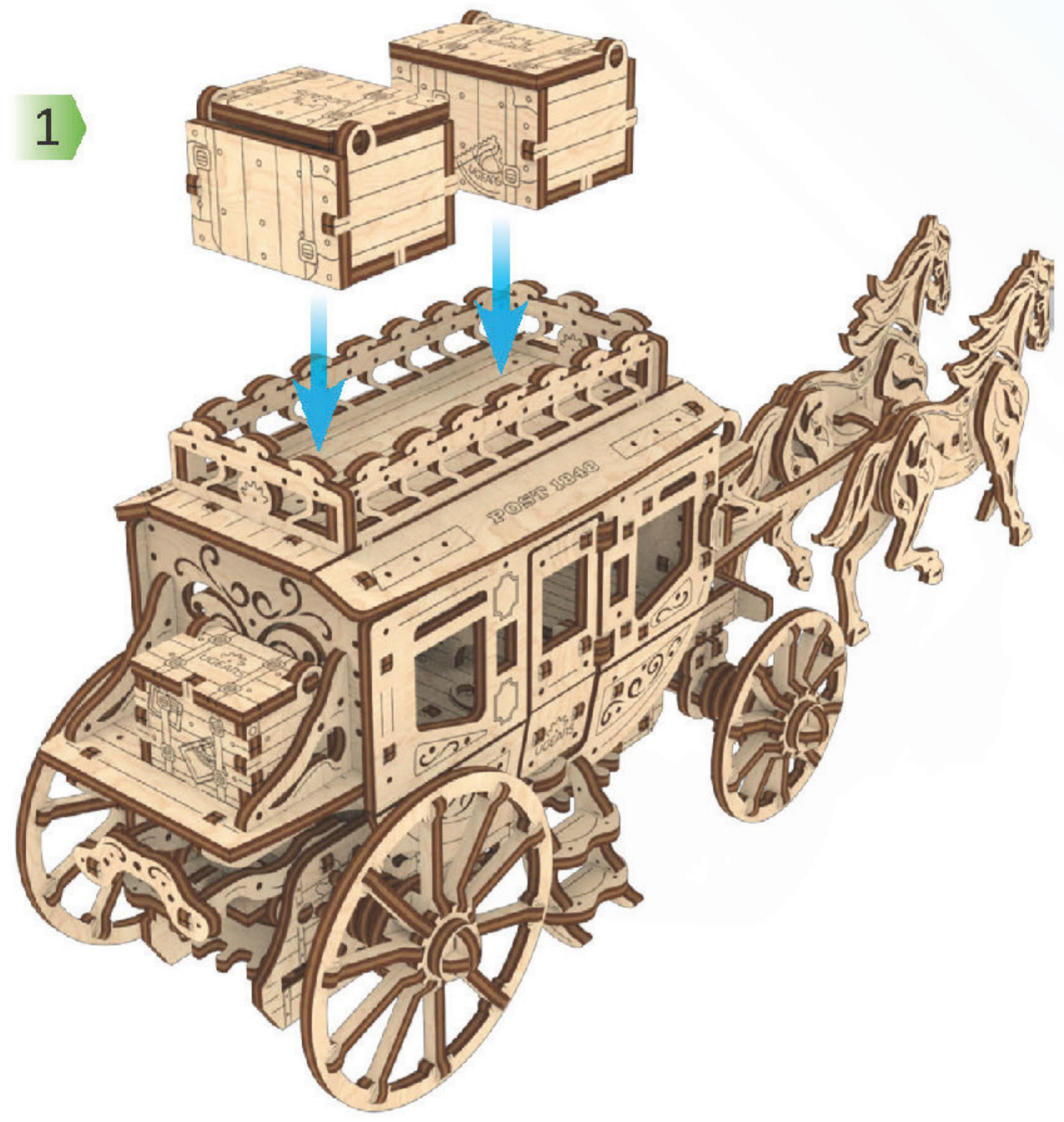
3



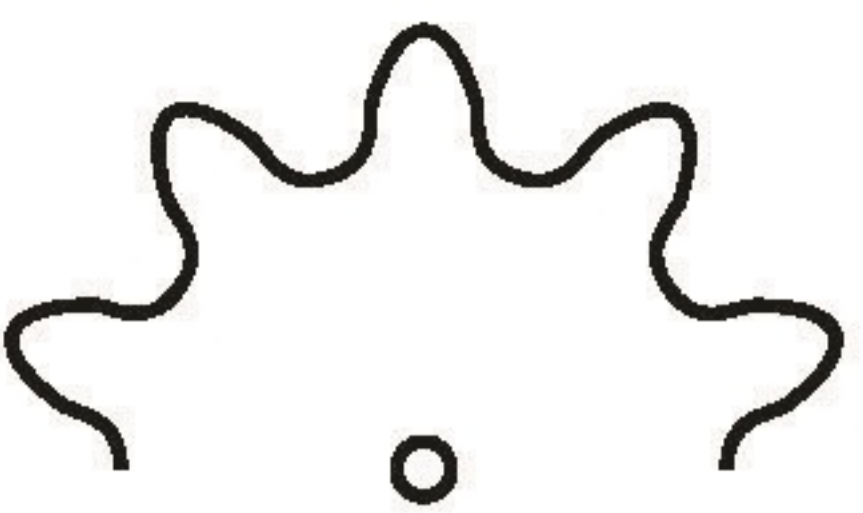
4










UGEARS®
Mechanical models

Bedankt voor de deelname aan deze reis met ons.

ugears-shop.nl

