



"Combinatie slot"

DEU Modell «Kombinationsschloss».
FRA Modèle «Serrure à combinaison».
POL Model «Zamek z kodem».
SPA Modelo «La cerradura de combinación».
ITA Modello «Kodlu kilit».
TUR «Serratura a combinazione» modeli.
RUS Модель «Кодовый замок».
KOR 자물쇠. CHI «密码锁»模型

Handleiding in het Nederlands

DEU Aufbauanleitung.
FRA Notice d'assemblage.
POL Instrukcja montażu.
SPA Instrucciones de montaje.
ITA Istruzioni di montaggio.
TUR Kurulum talimatı.
RUS Инструкция по сборке.
KOR 조립 설명서.
CHI 装配说明书



NED

Bouwinstructies.

Verwijder de onderdelen van de borden zoals hieronder is geïllustreerd. Pas op dat de onderdelen niet breken. Wanneer het niet loskomt, gebruik dan voorzichtig een mesje. Dit model bouwt u zelf zonder gebruik te maken van lijm. Wanneer onderdelen moeilijk te plaatsen zijn. Smeer deze dan in met een kaars. Om frictie te voorkomen behandelt u ook alle beweegbare onderdelen met een kaars.

Waarschuwing!



Gebruik geen kaars die brand!



Opgepast, de spieën zijn scherp!

Pictogrammen.



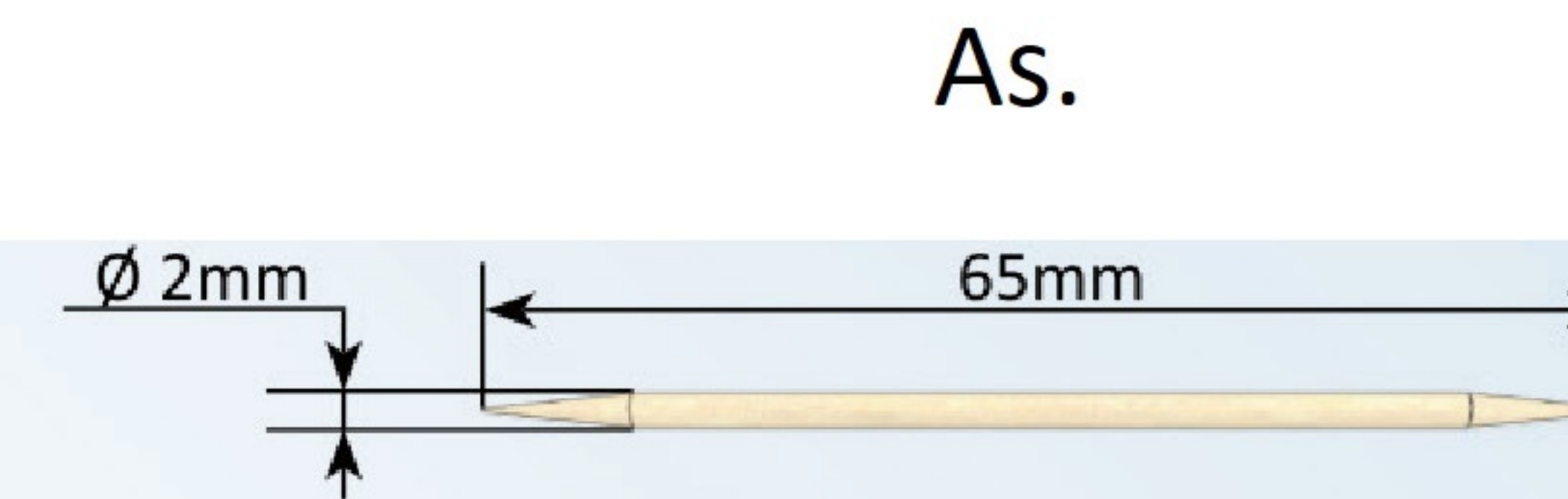
Schuur om de bramen te verwijderen.

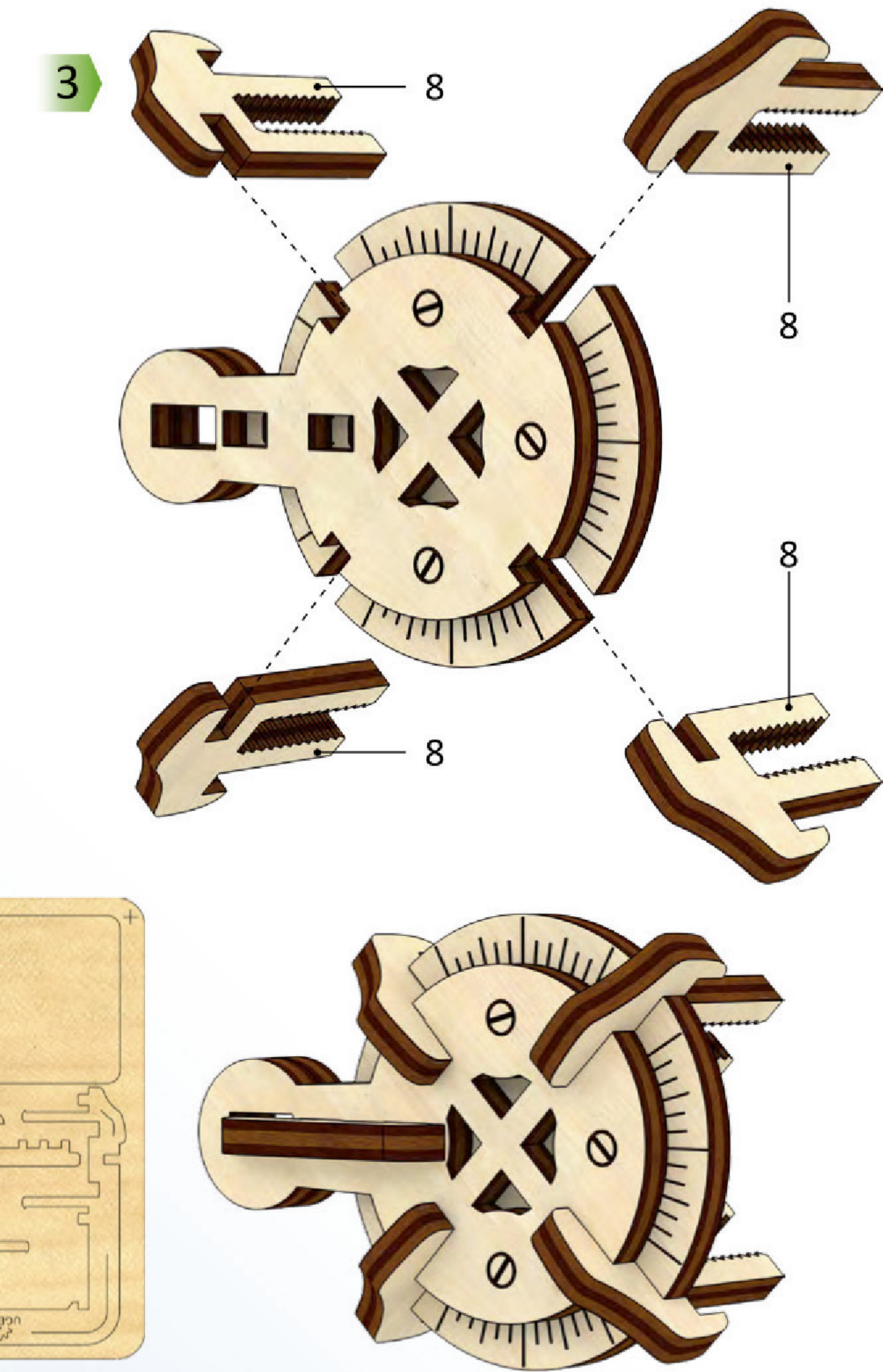
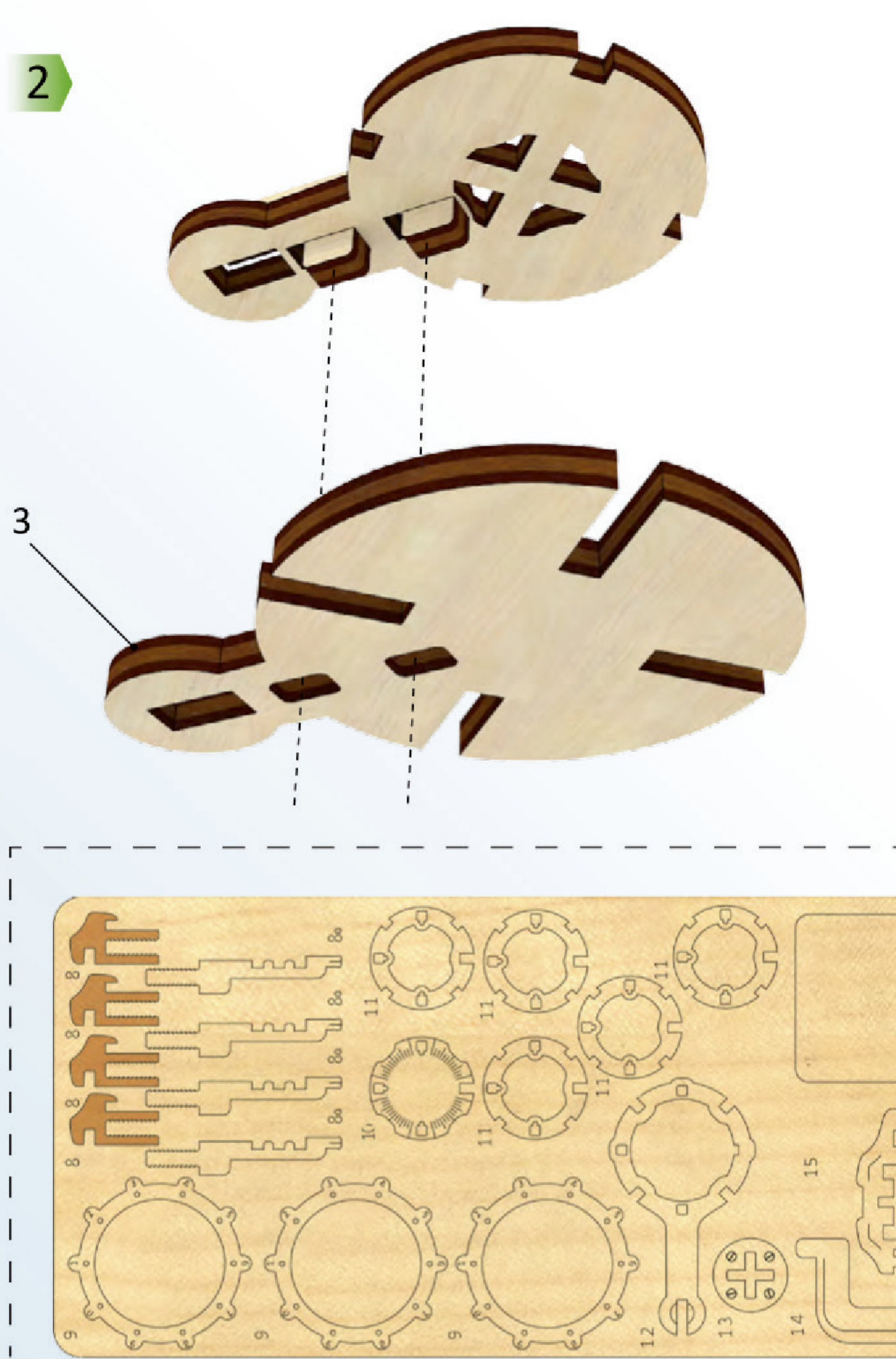
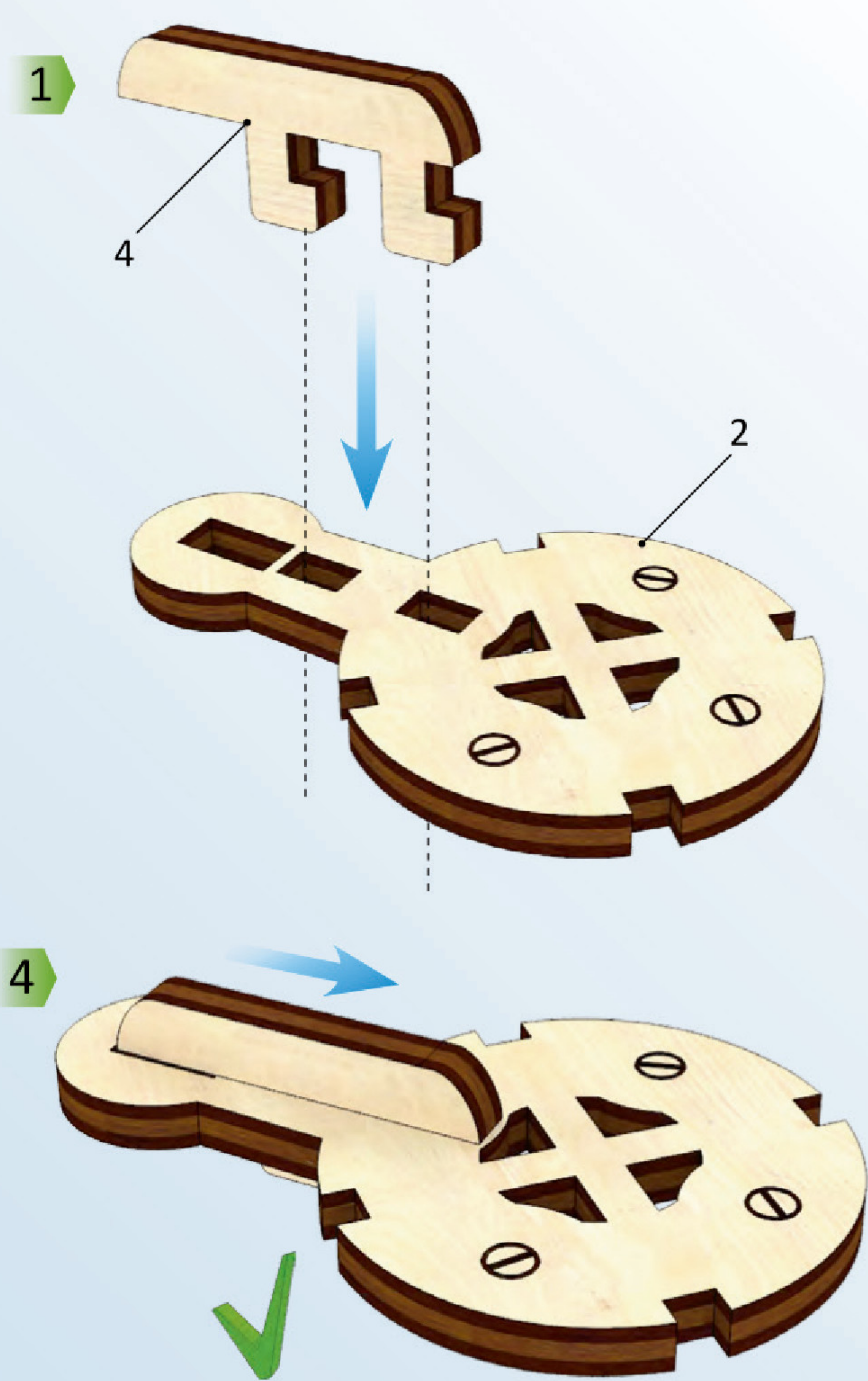
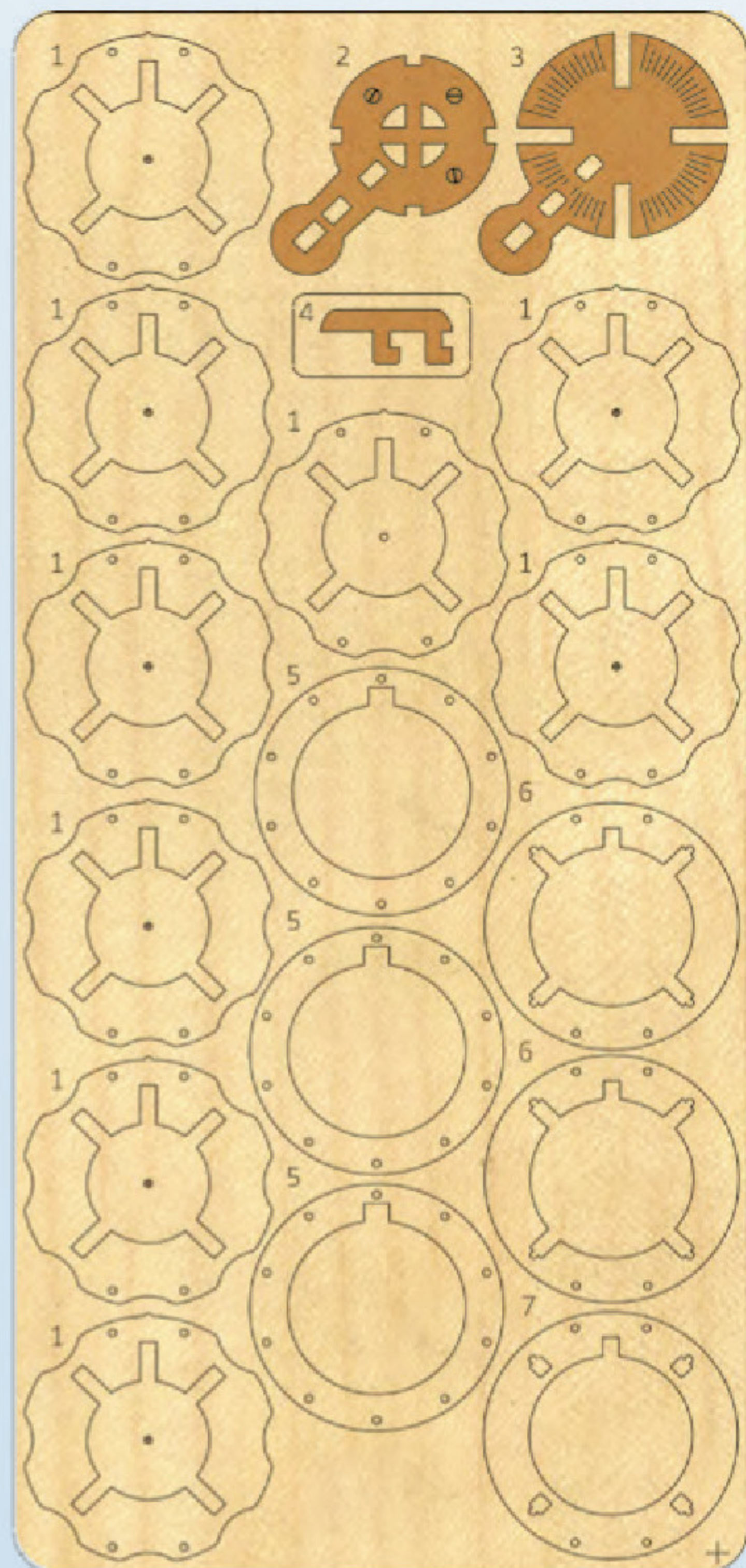


Breek of snij het onderdeel uit.

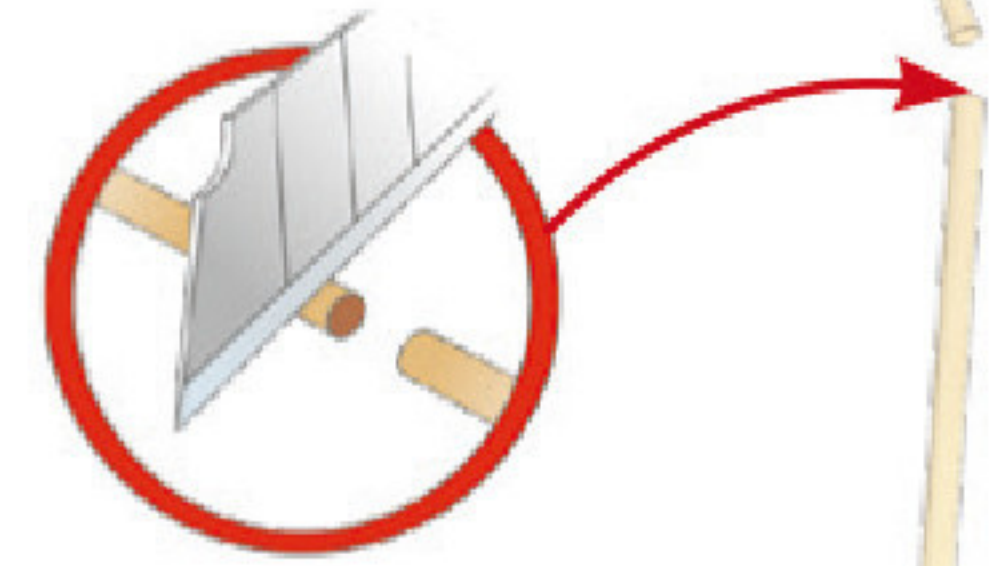


Opgelet! Controleer de goede positie.



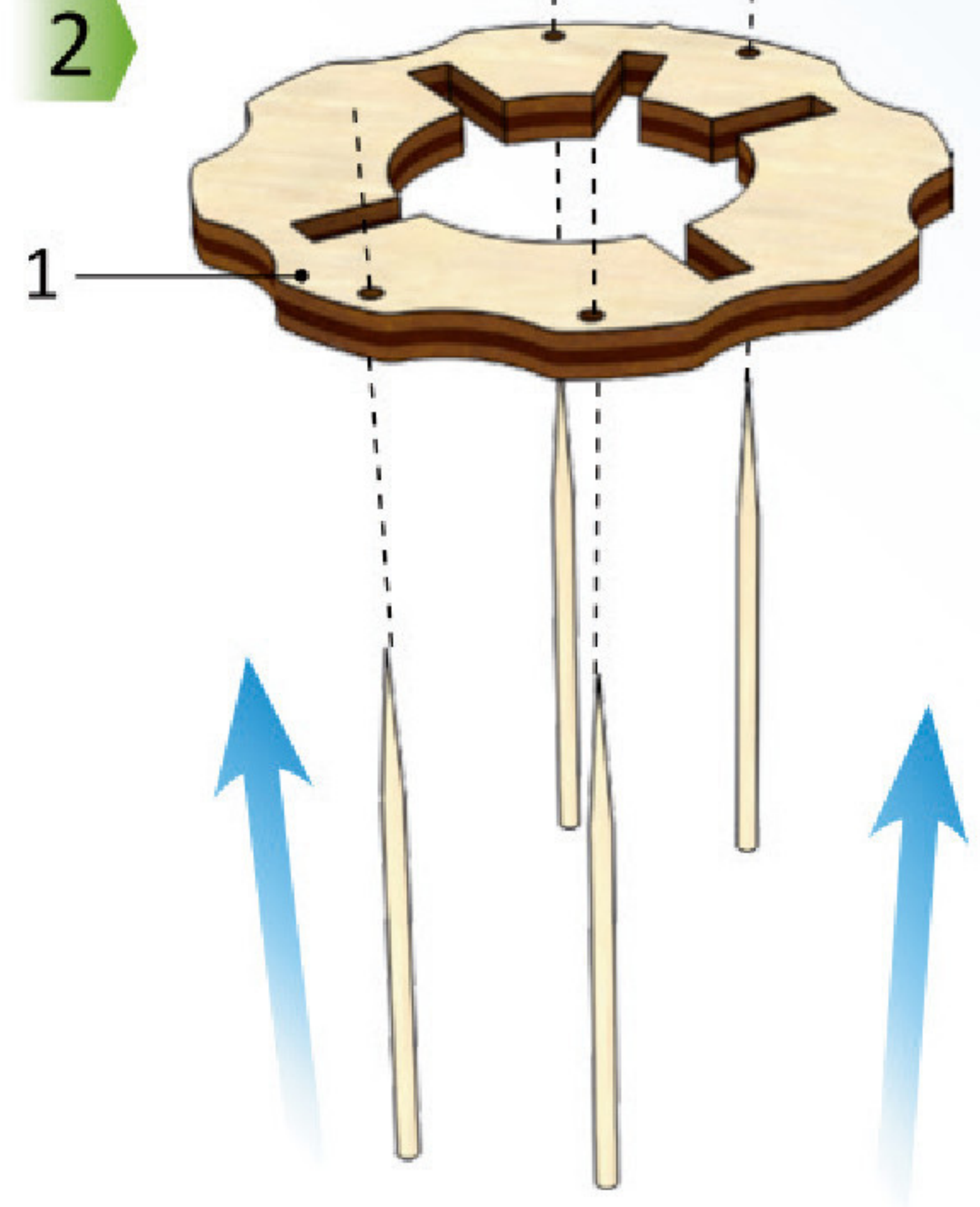


1

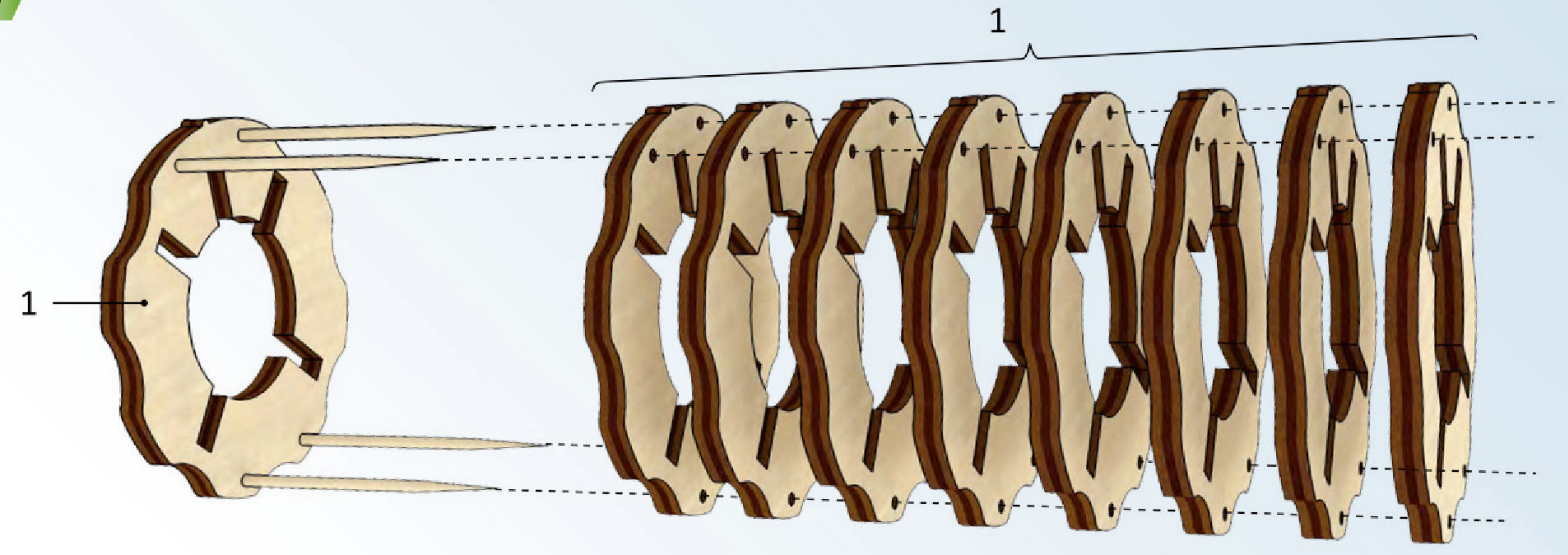


x4

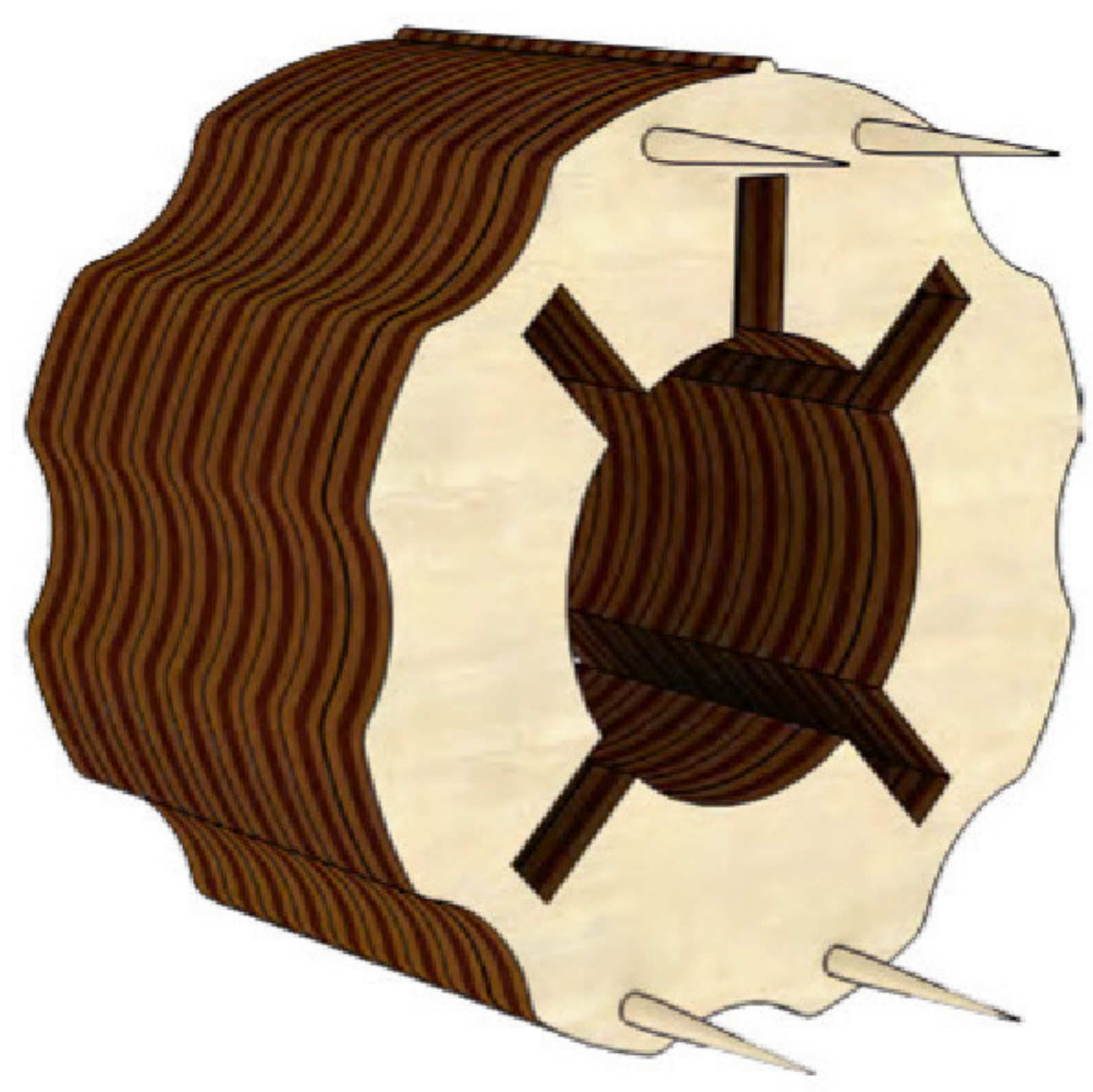
2



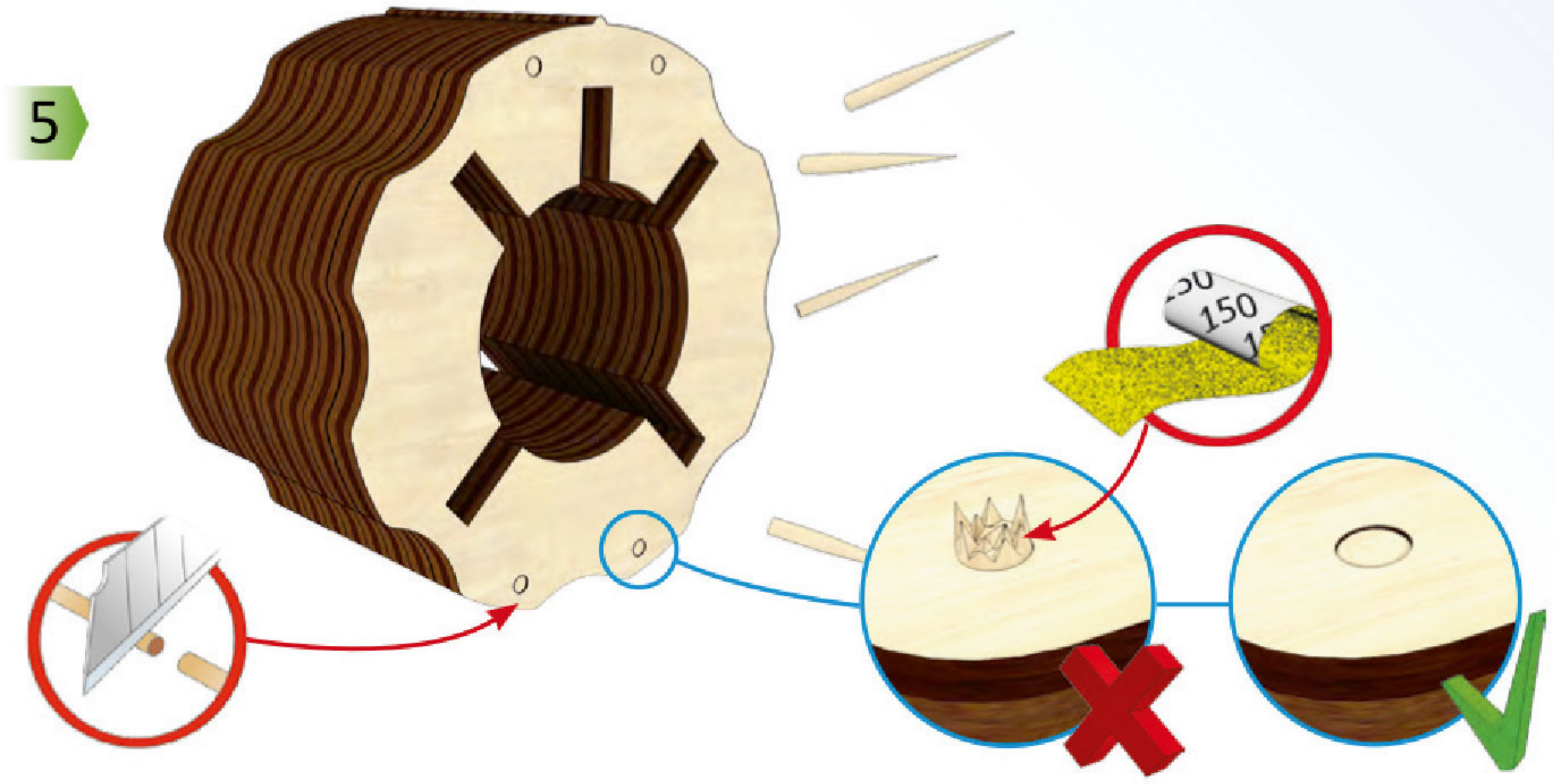
3



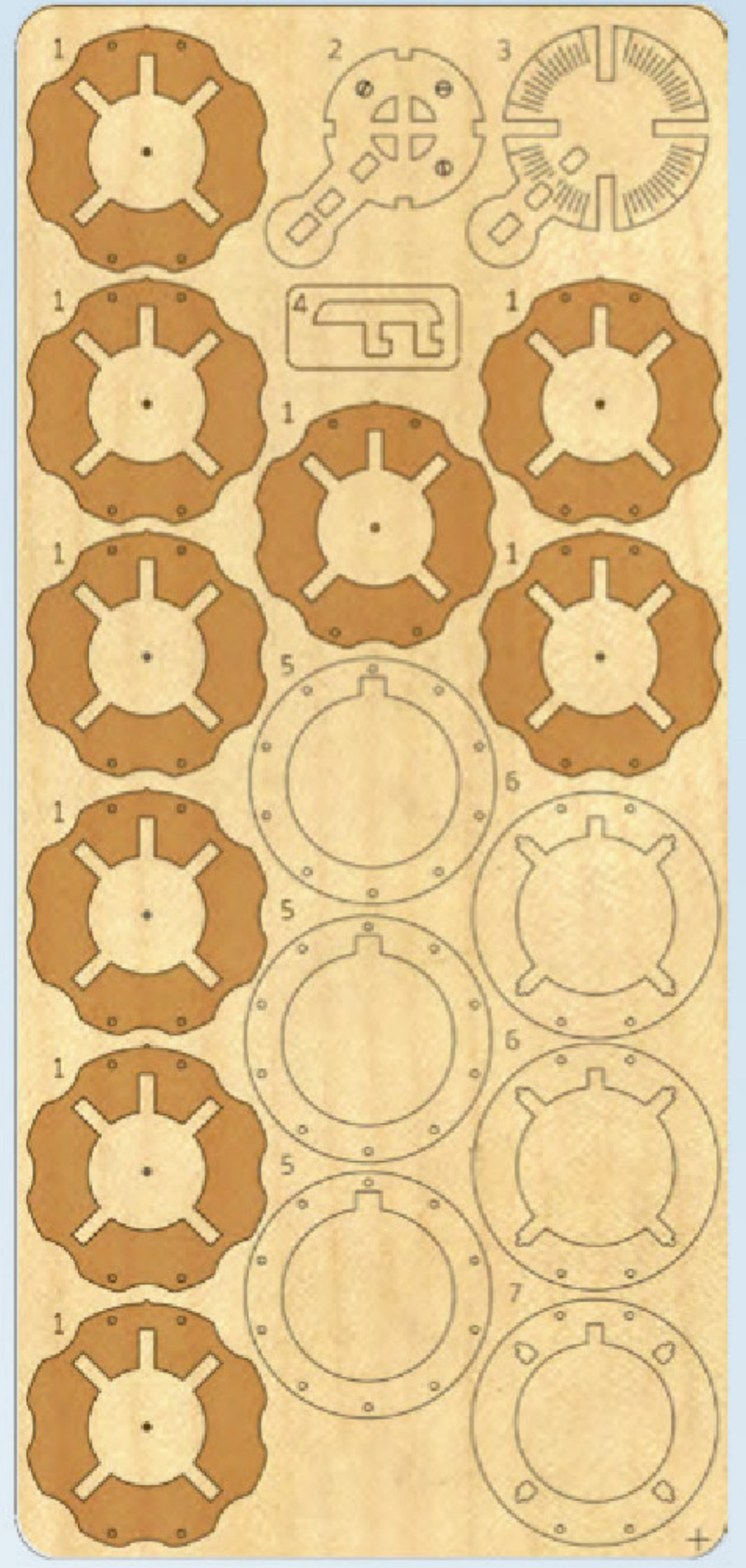
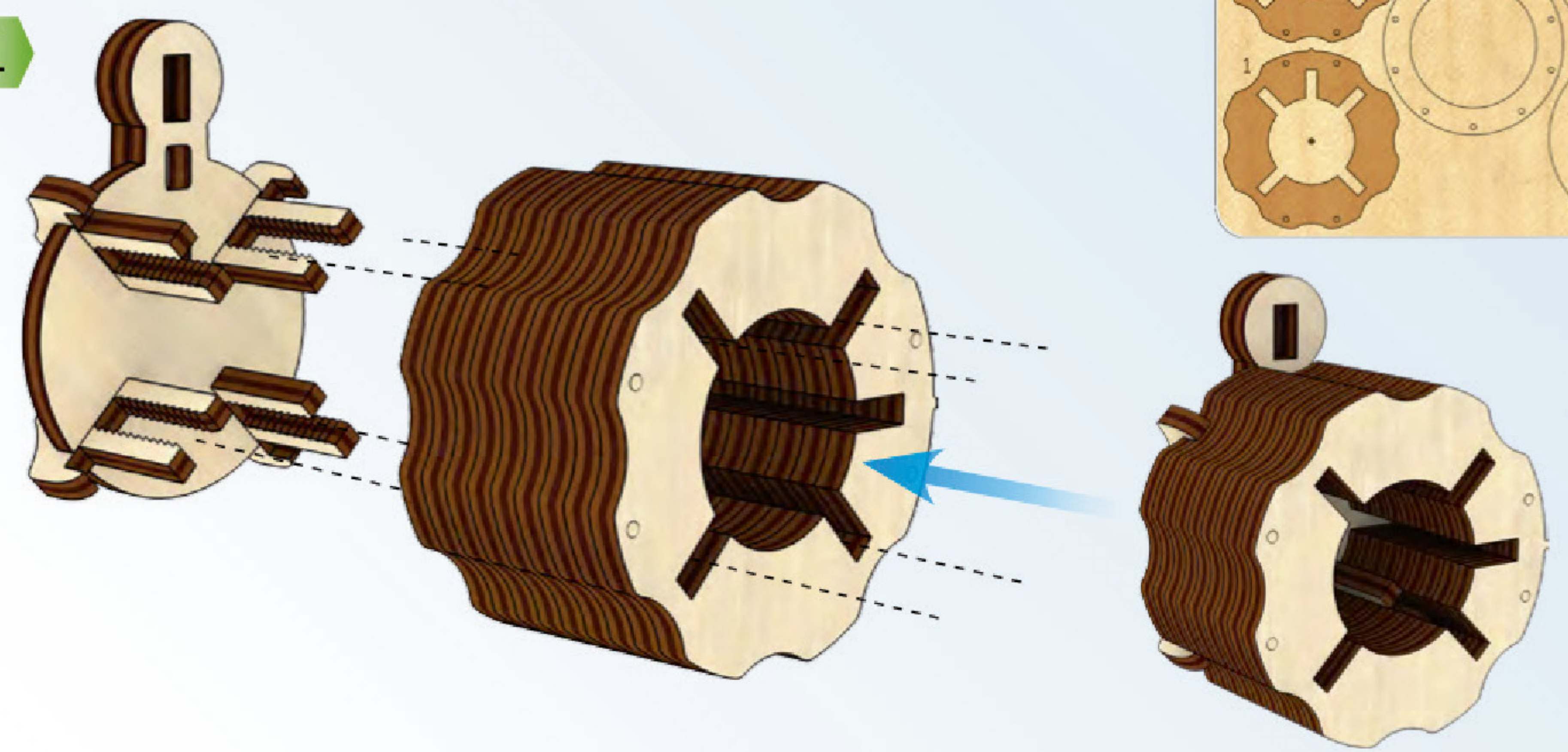
4

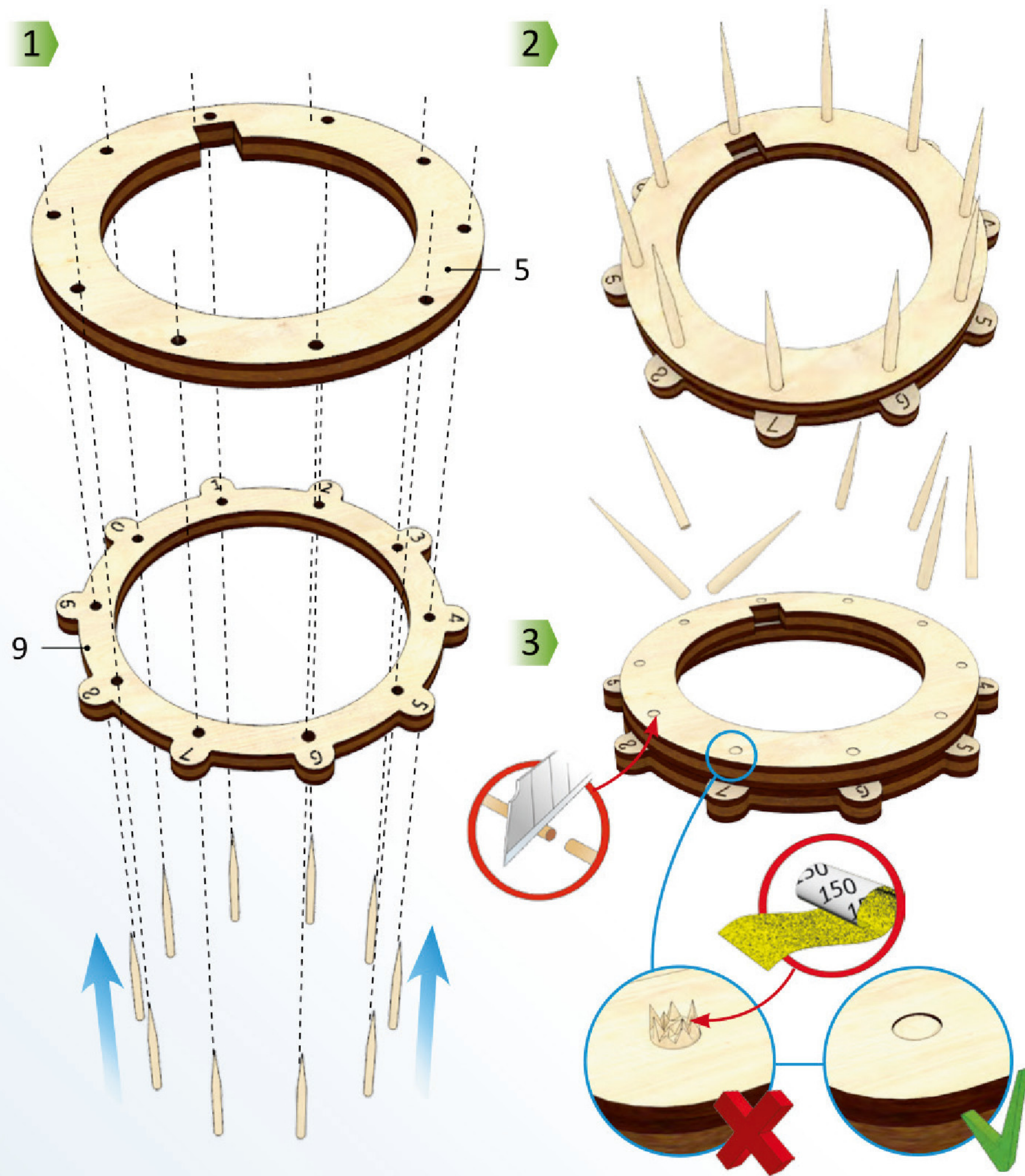
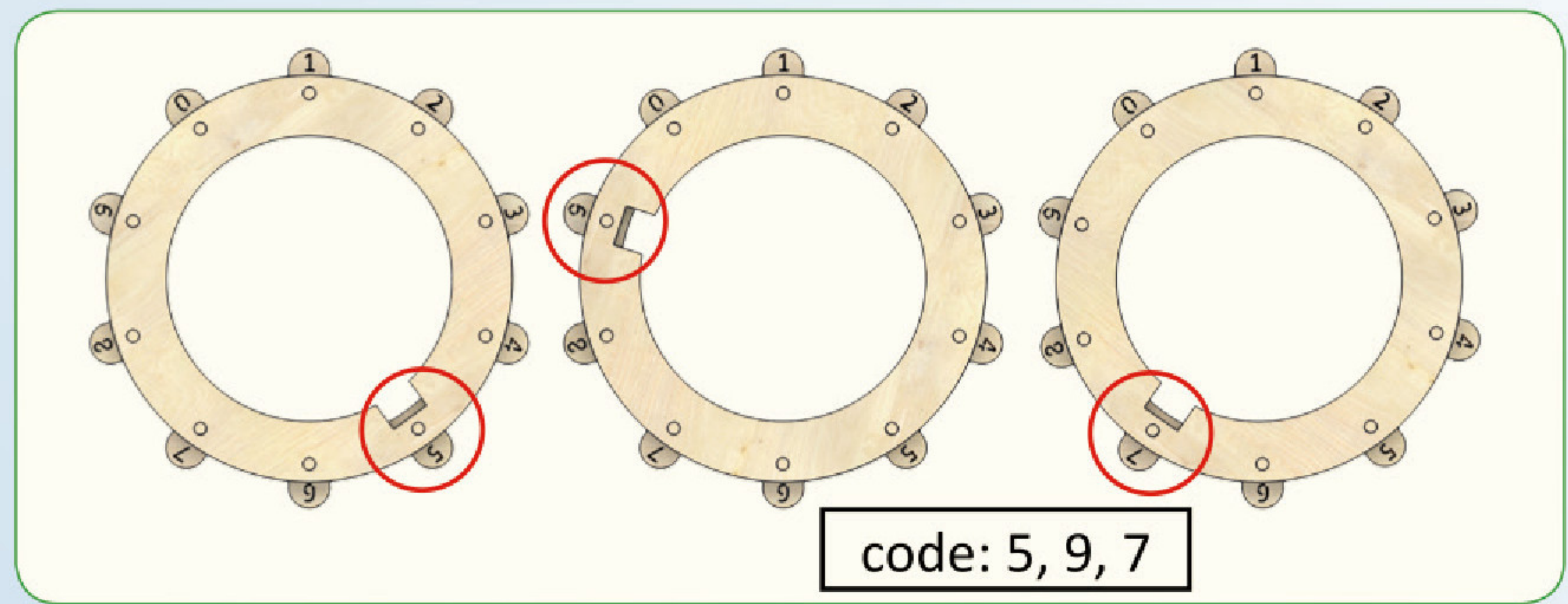
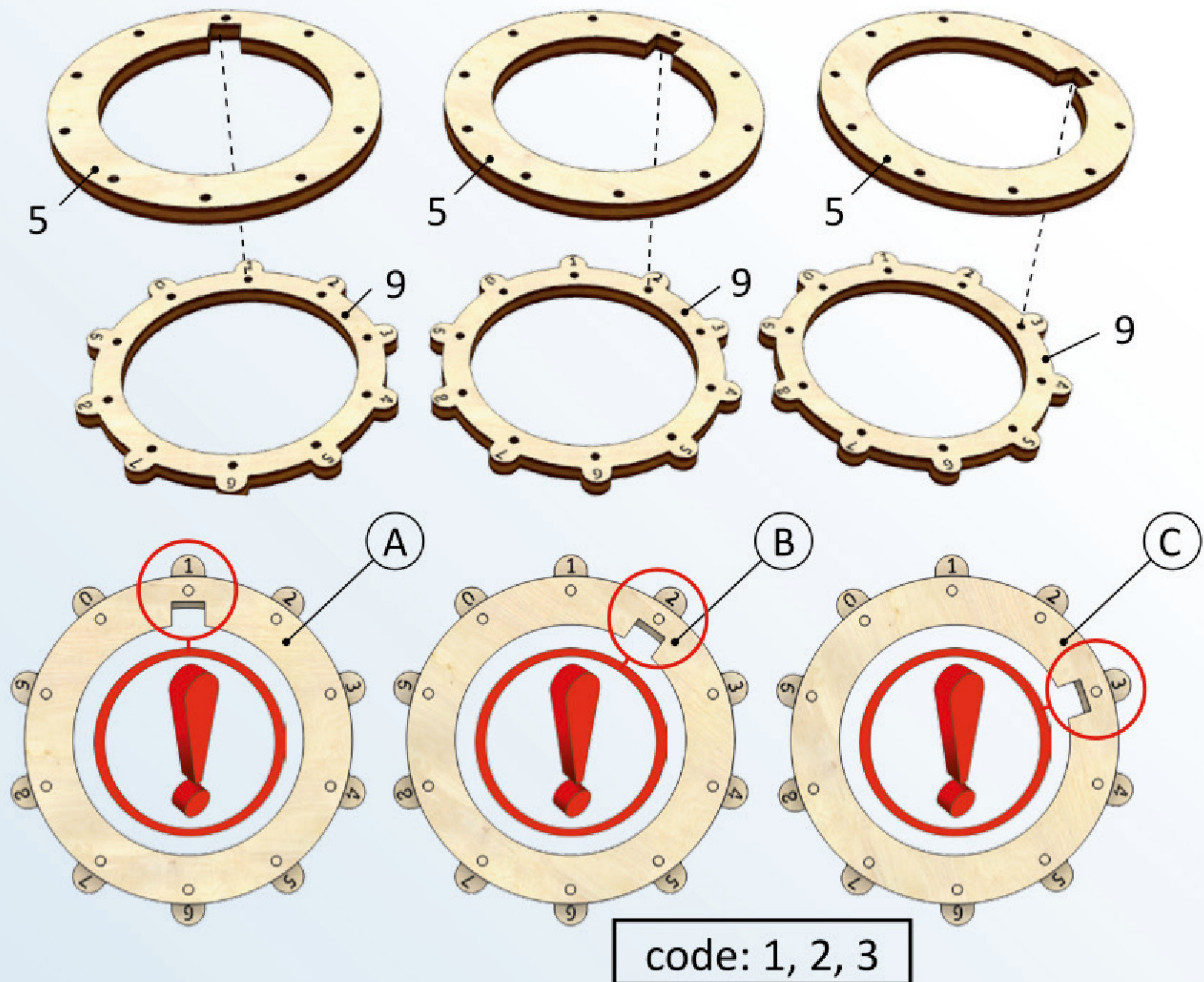
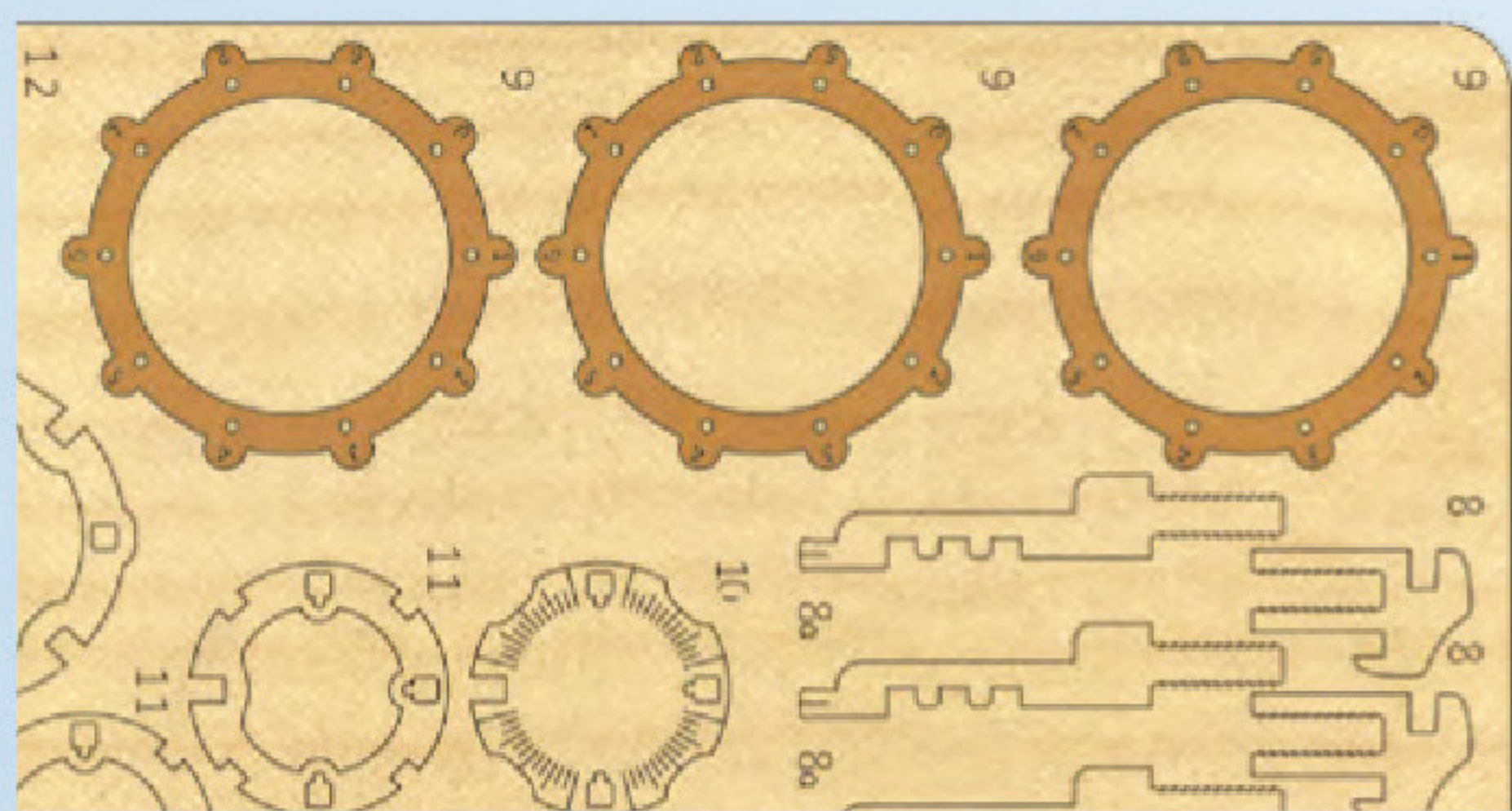
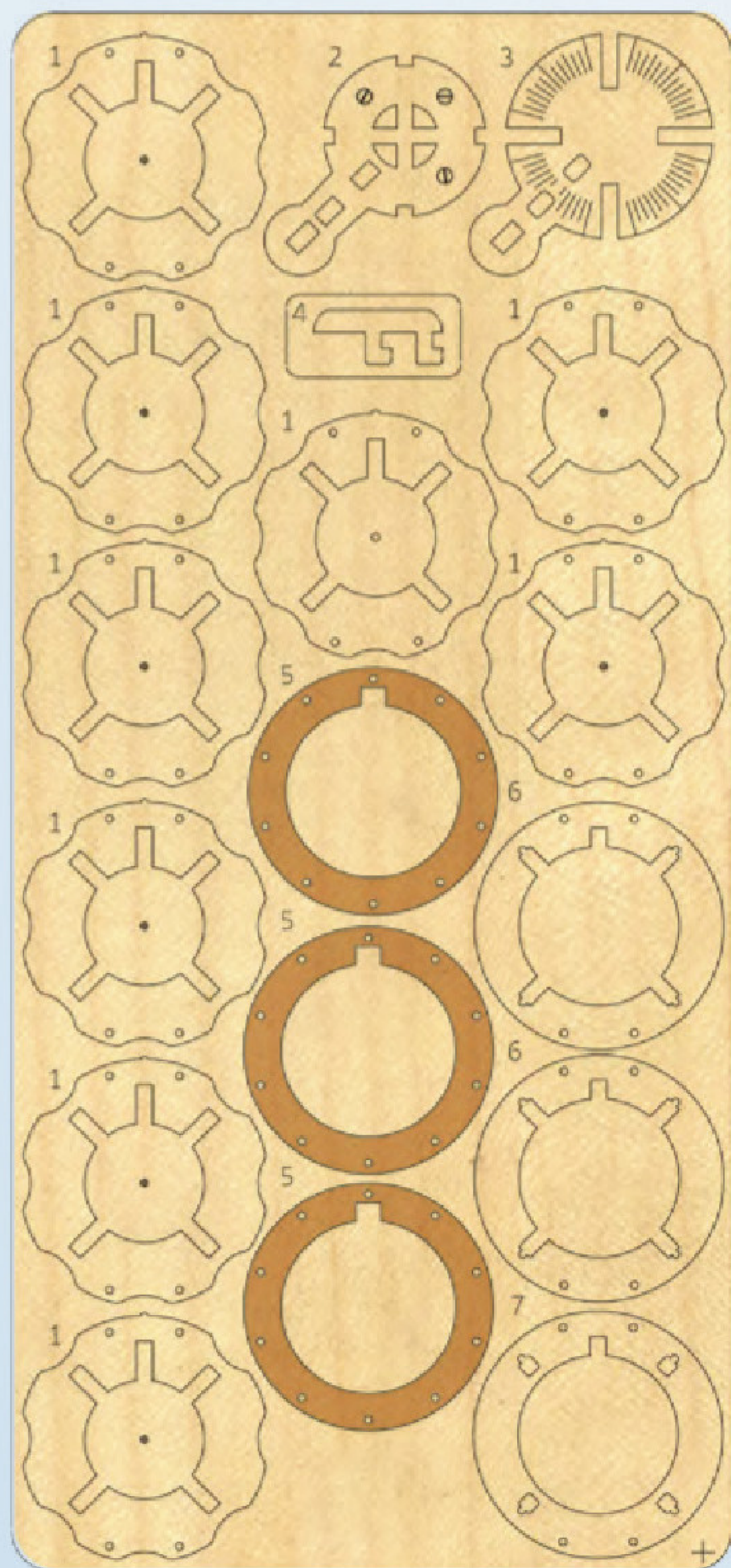


5

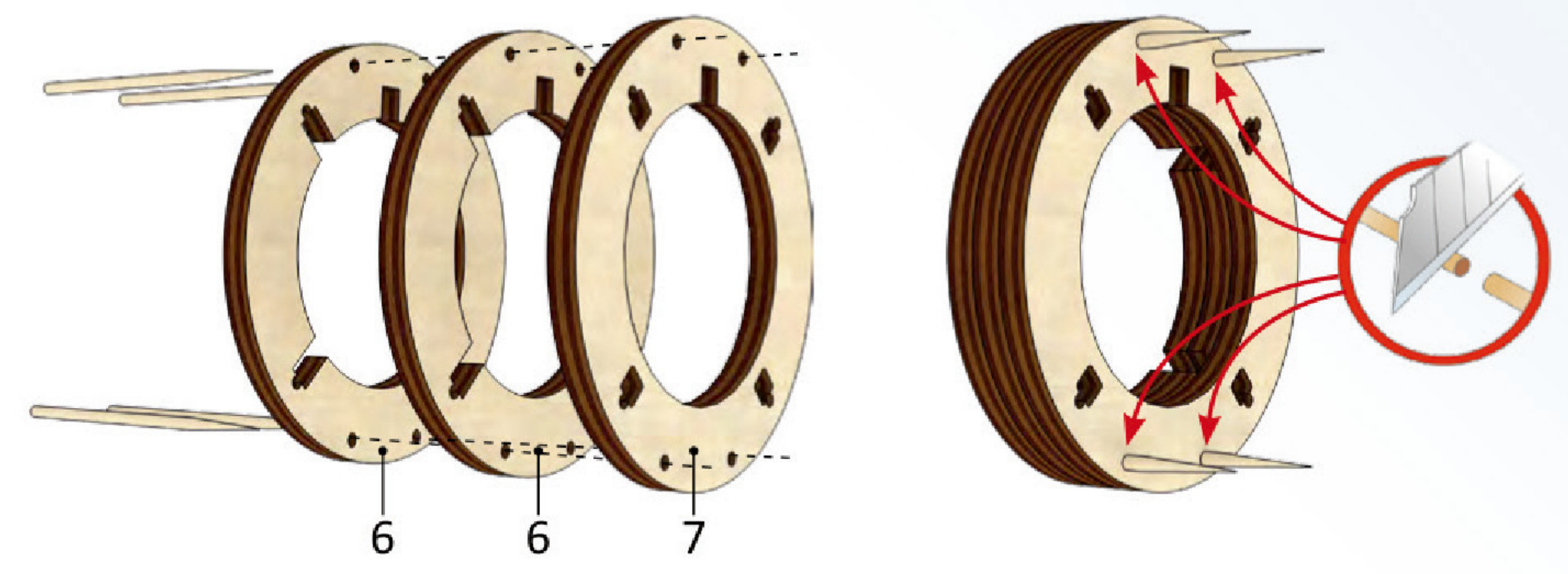


1

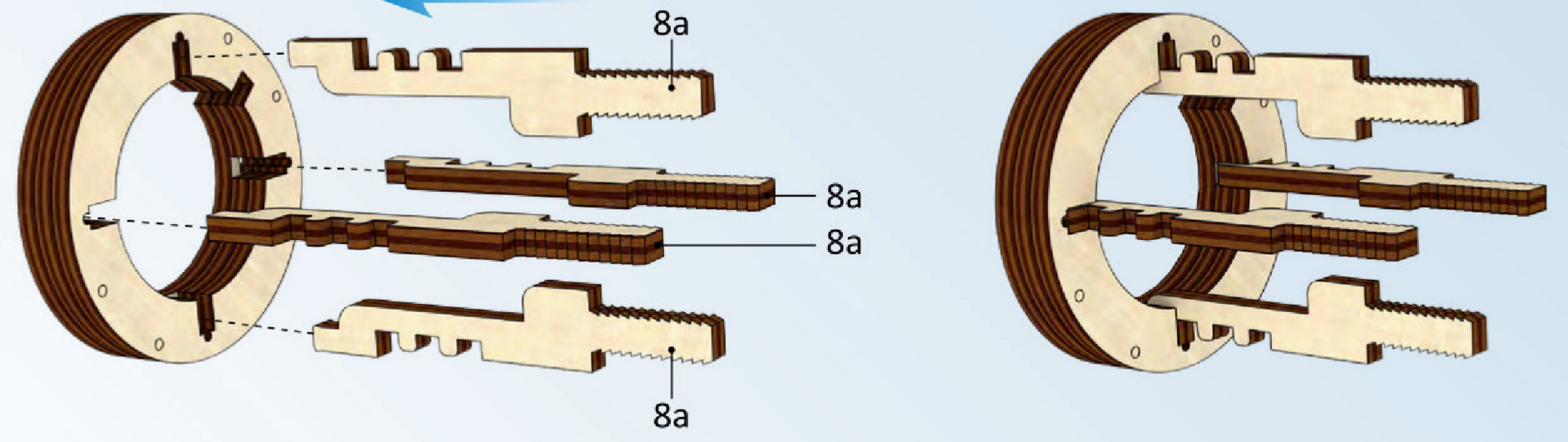




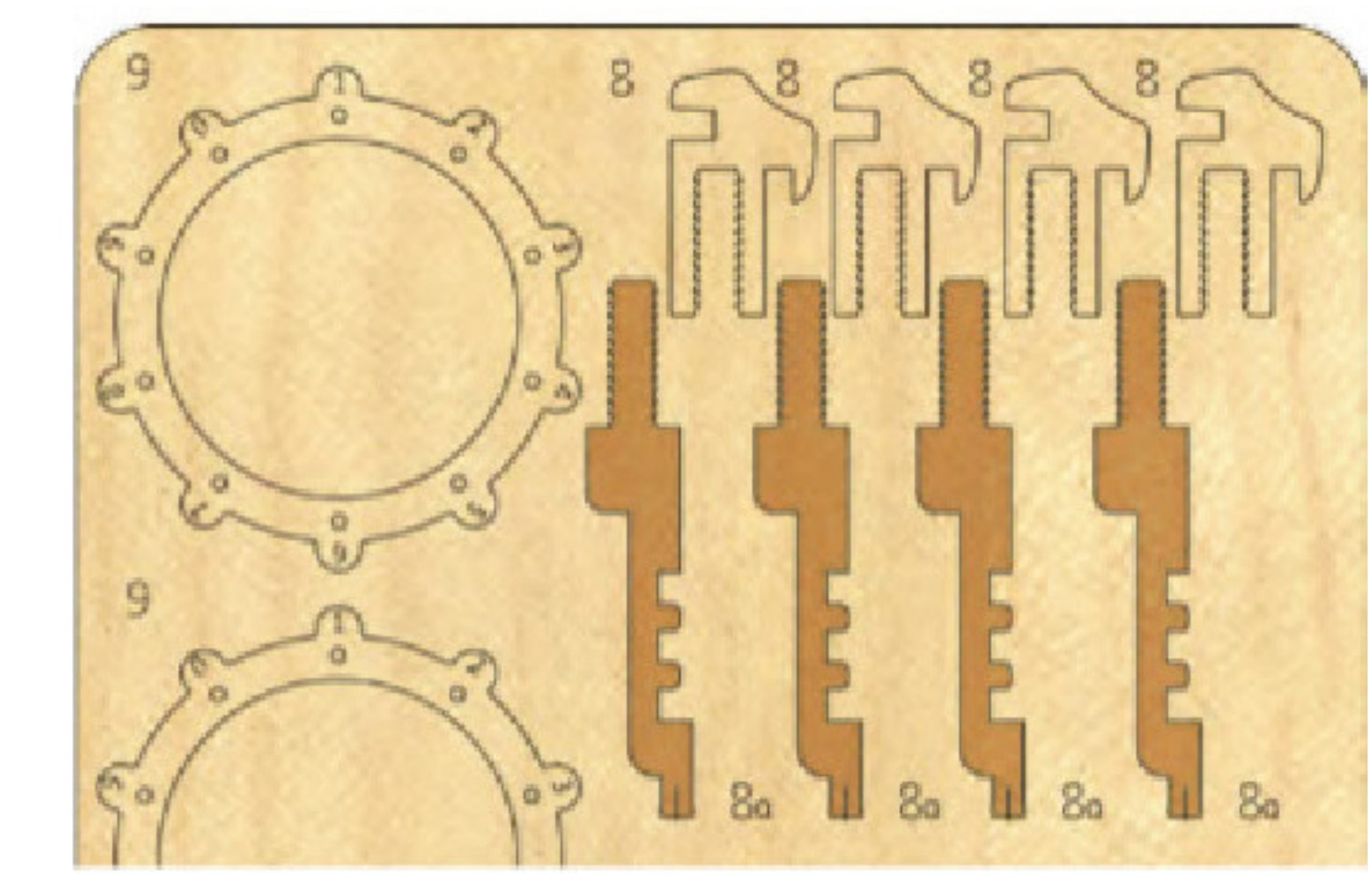
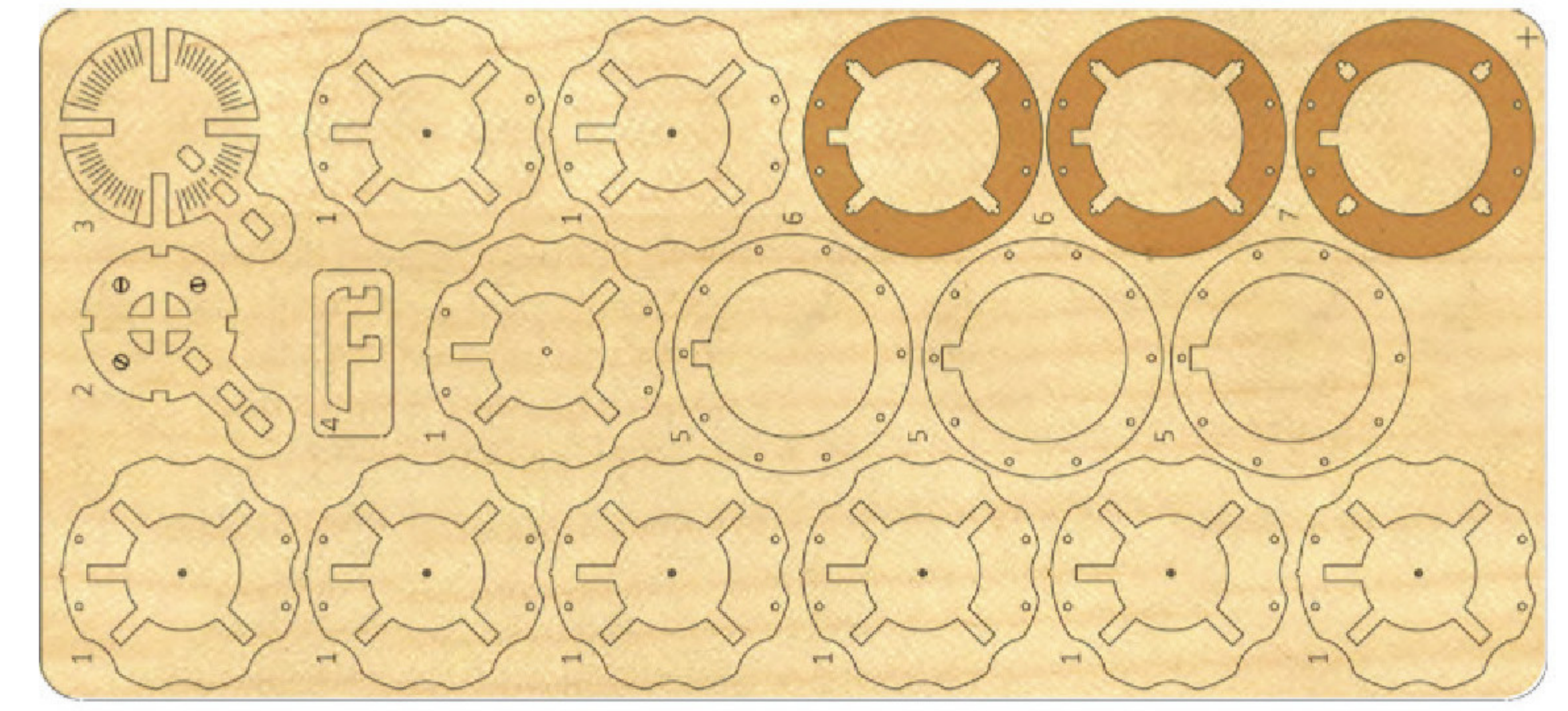
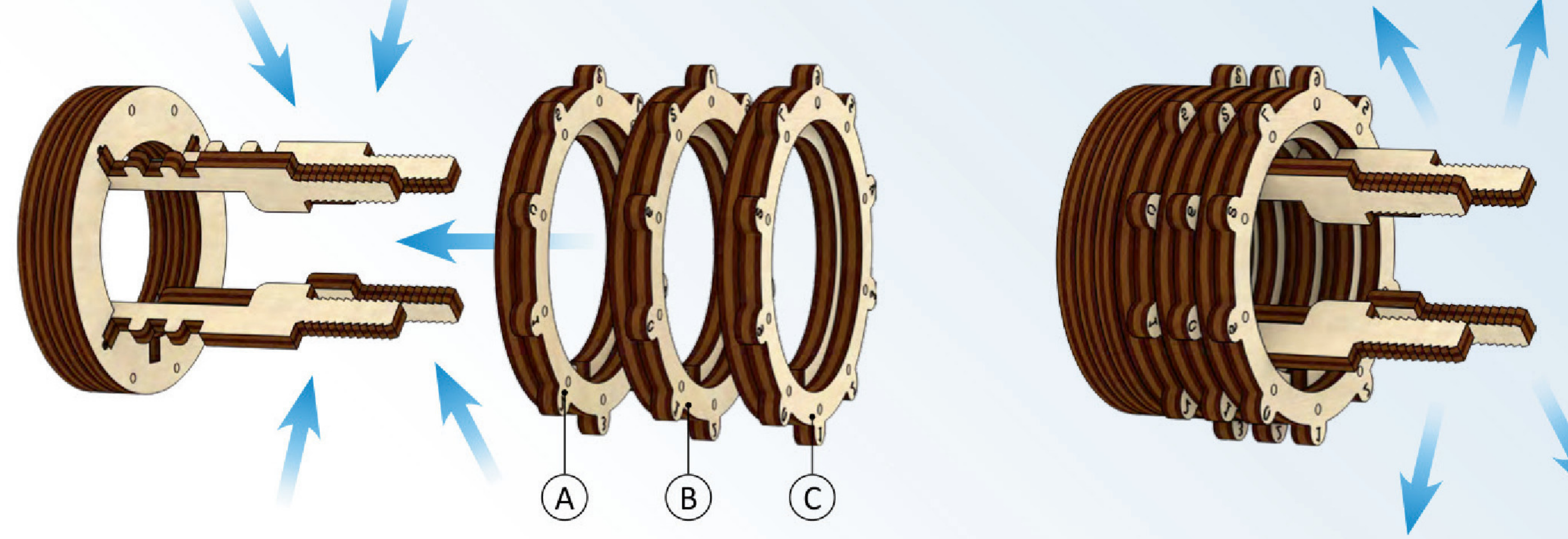
1

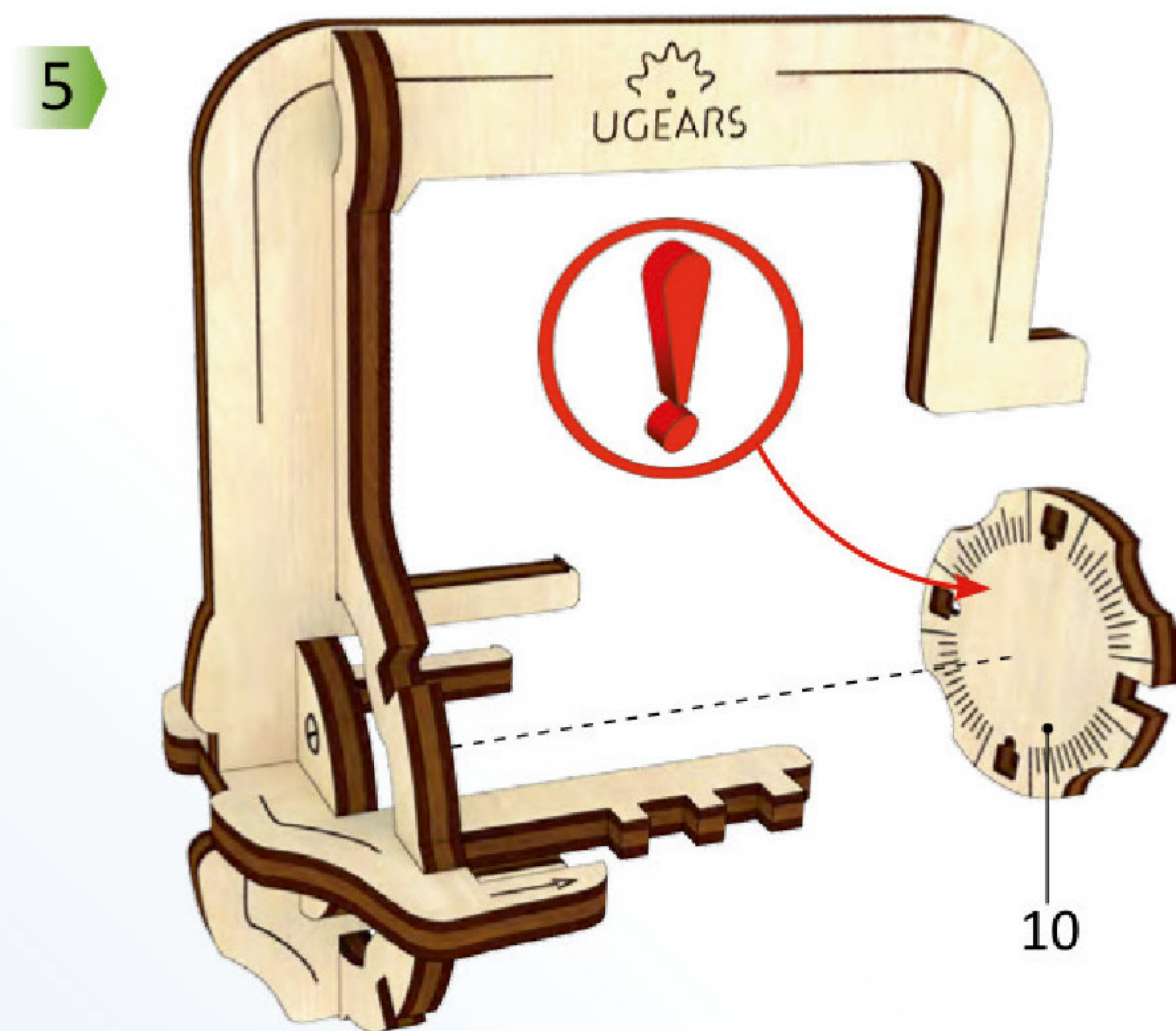
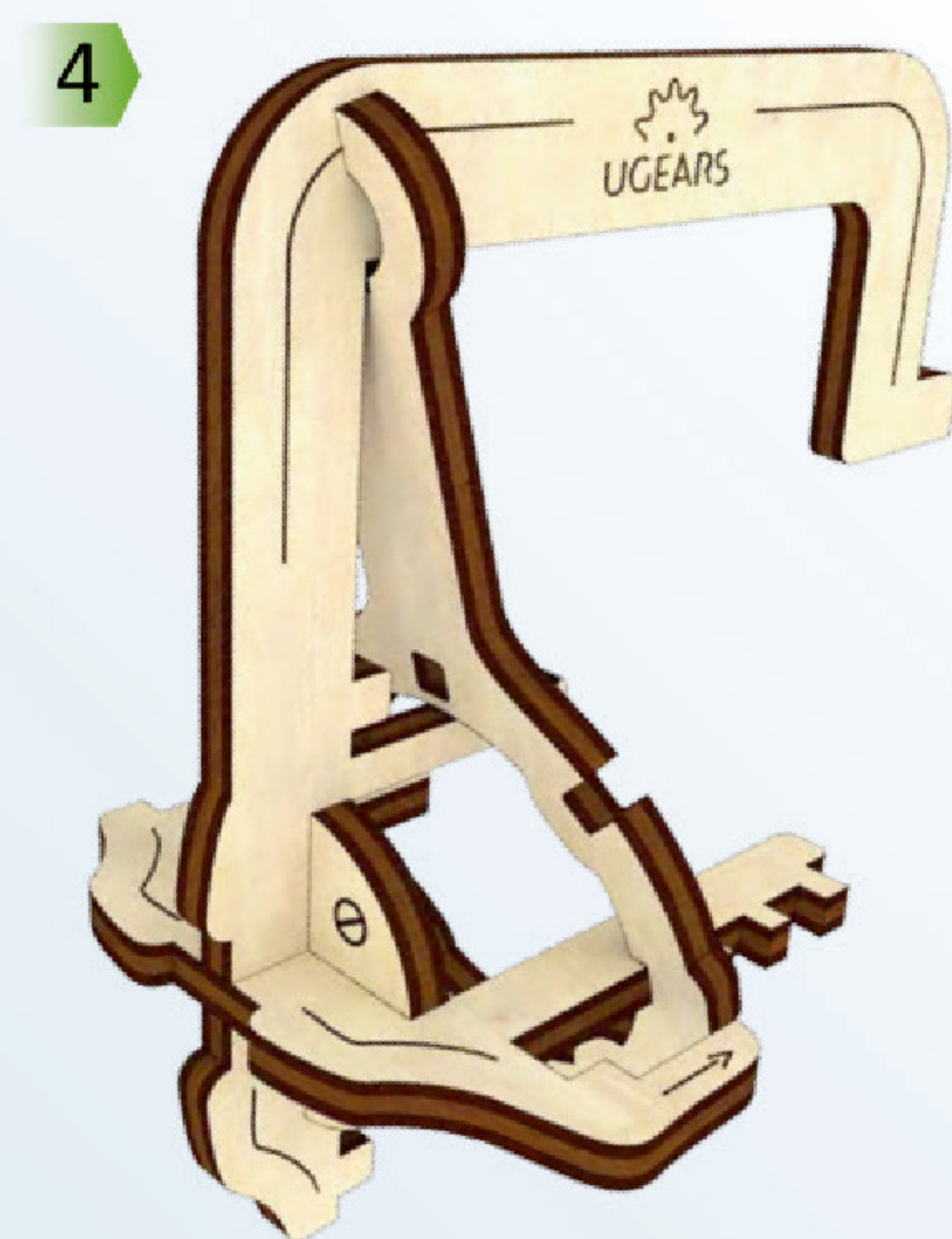
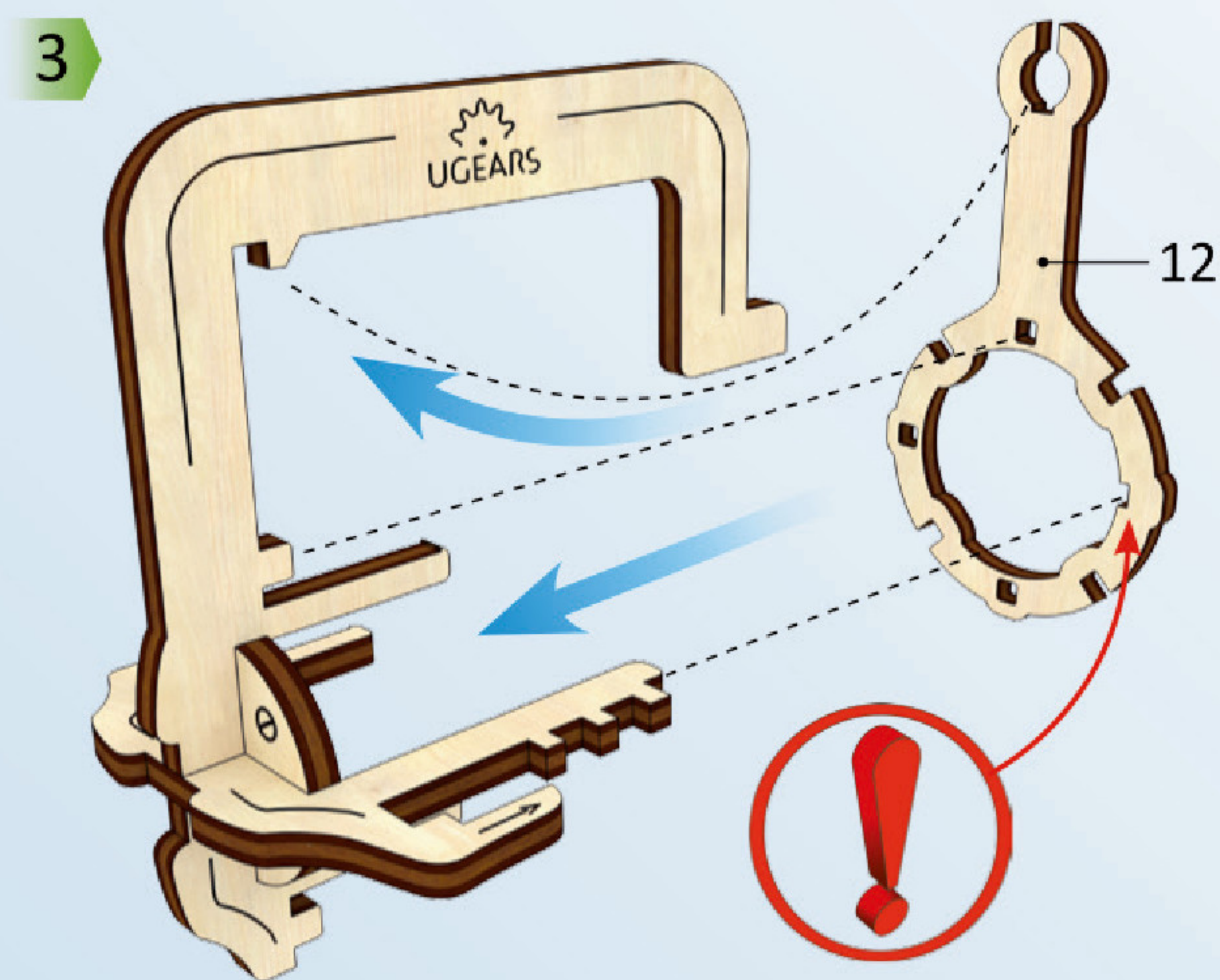
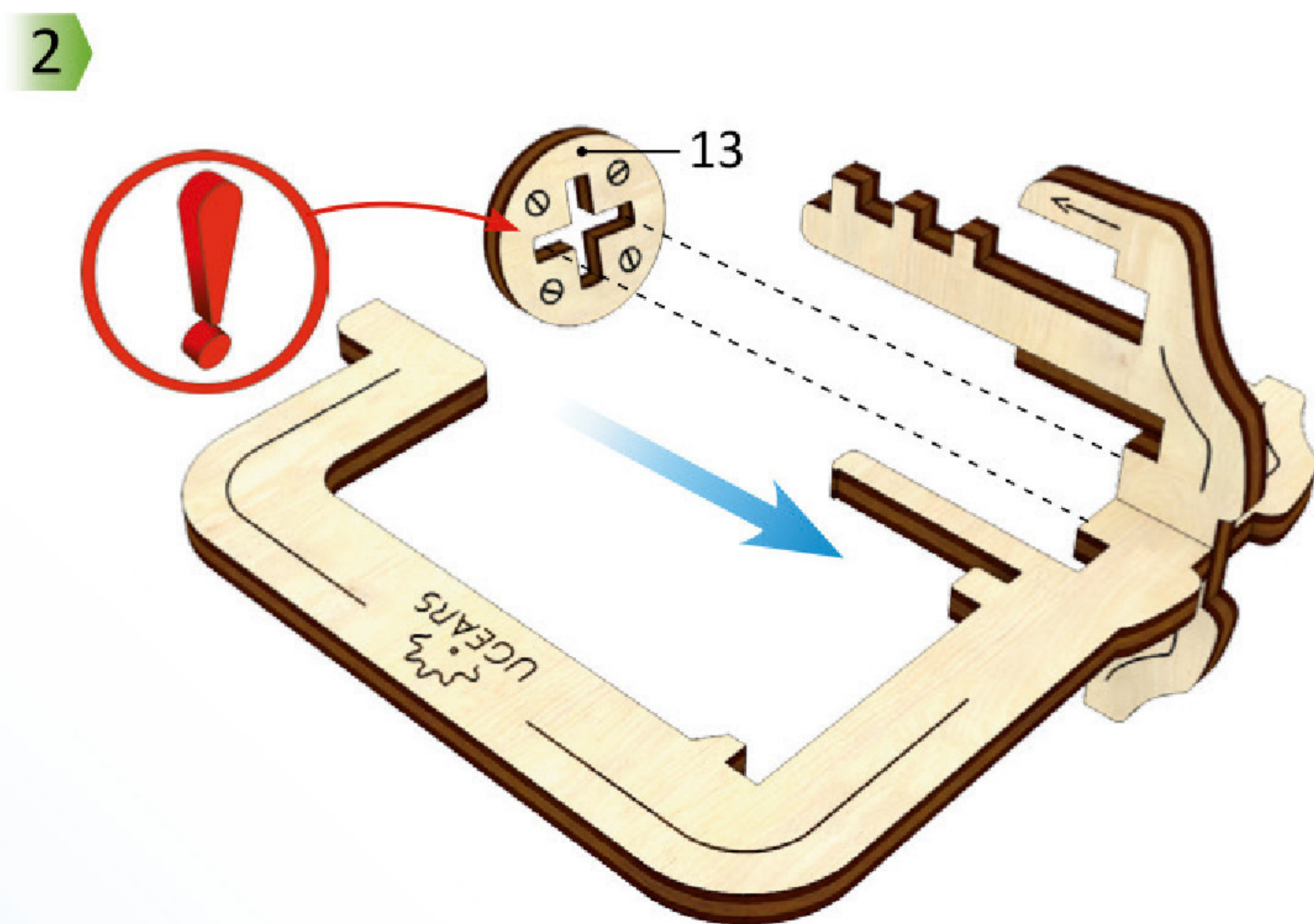
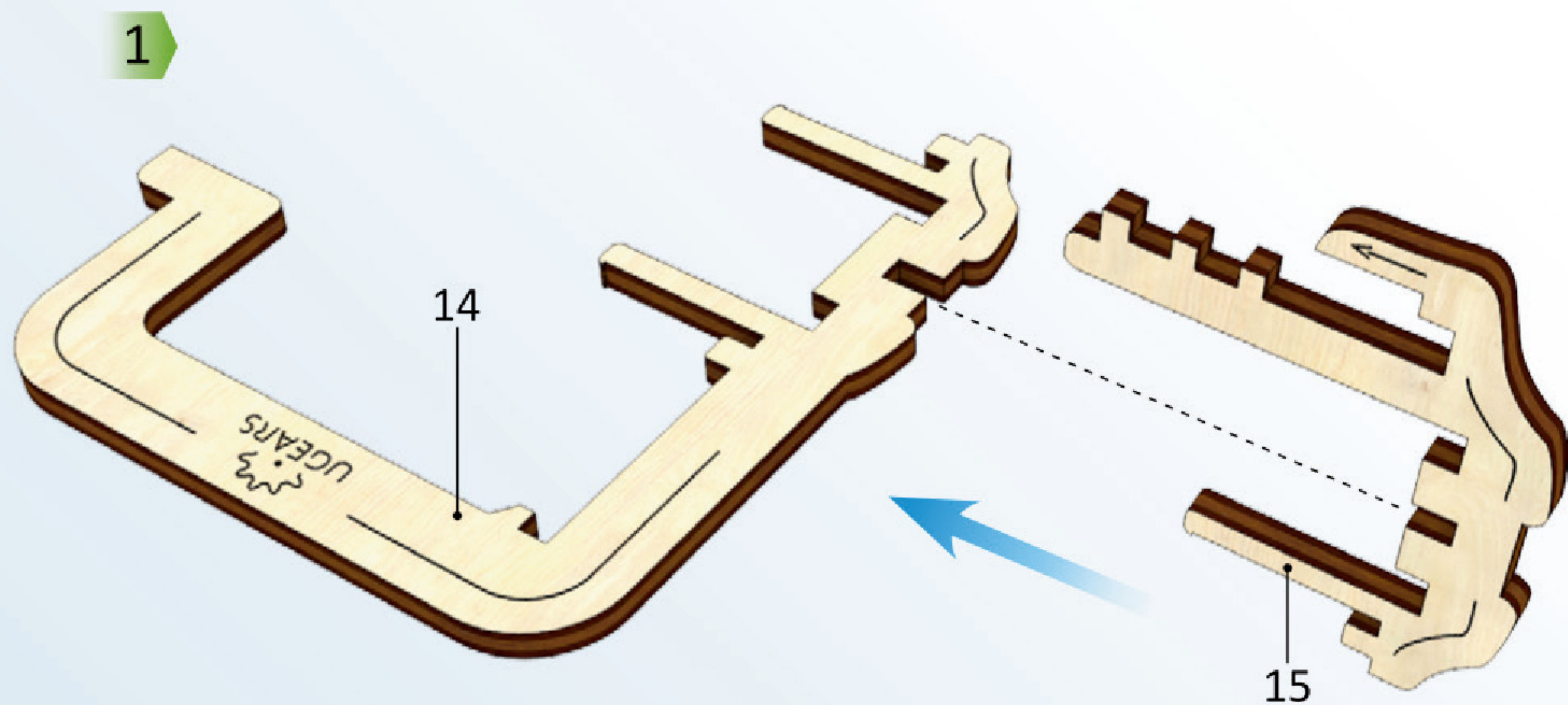
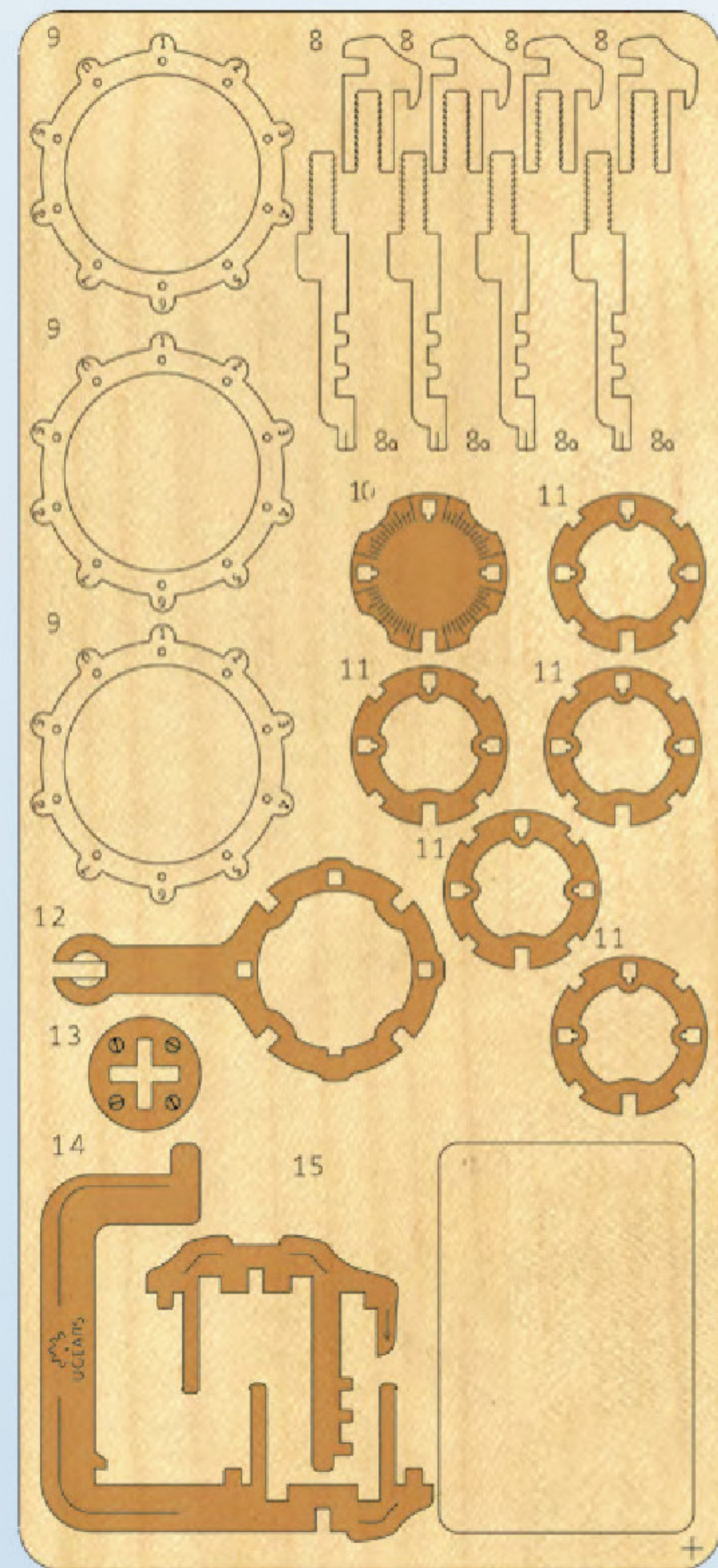


2

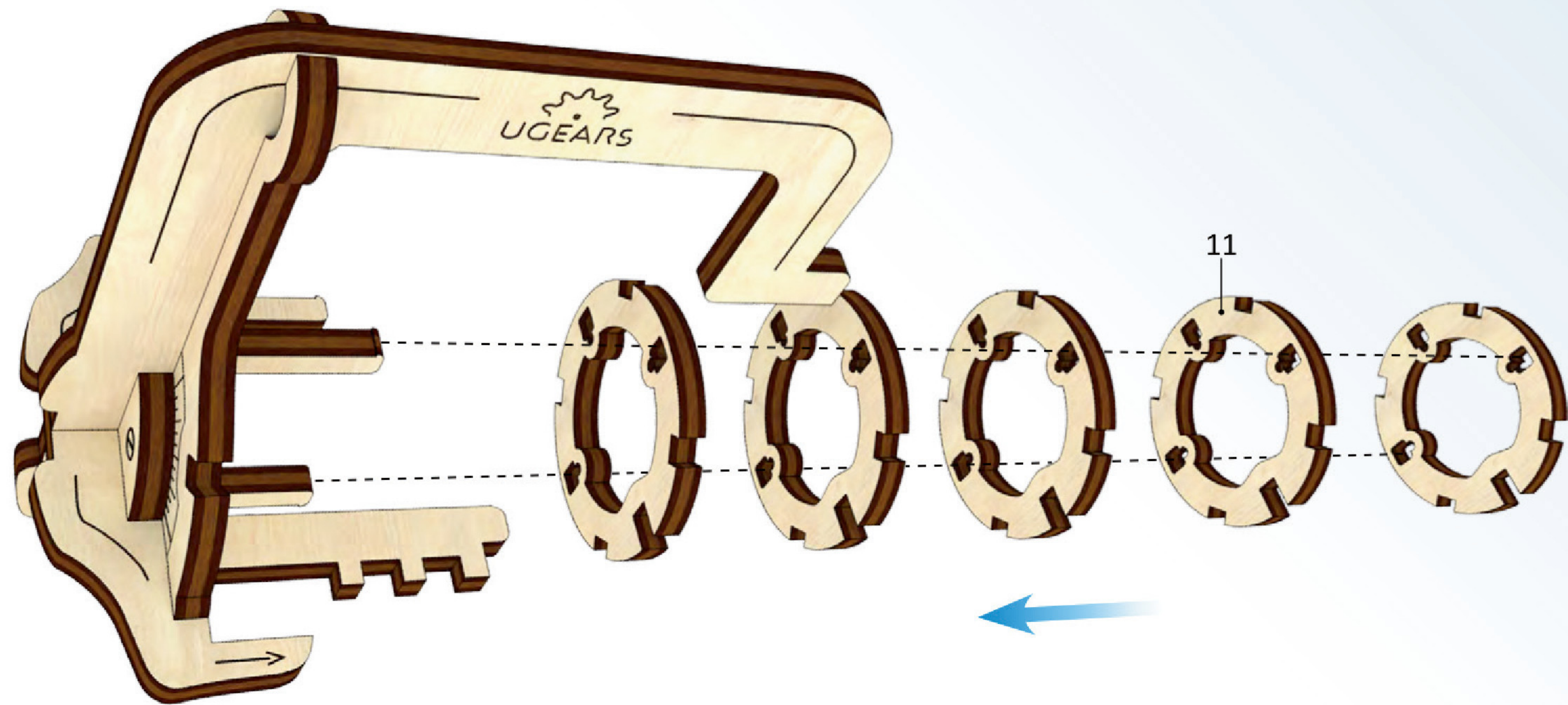


3

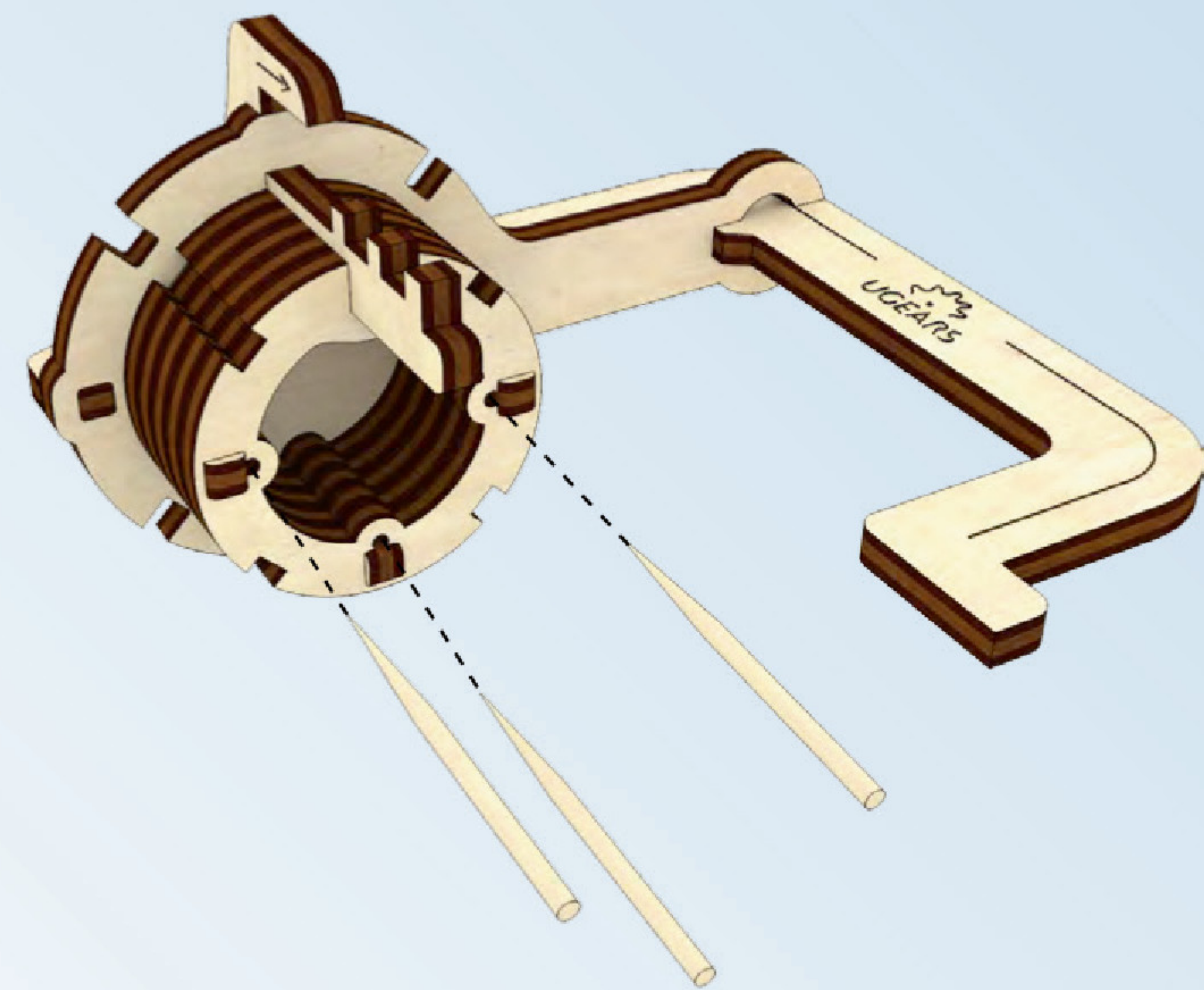




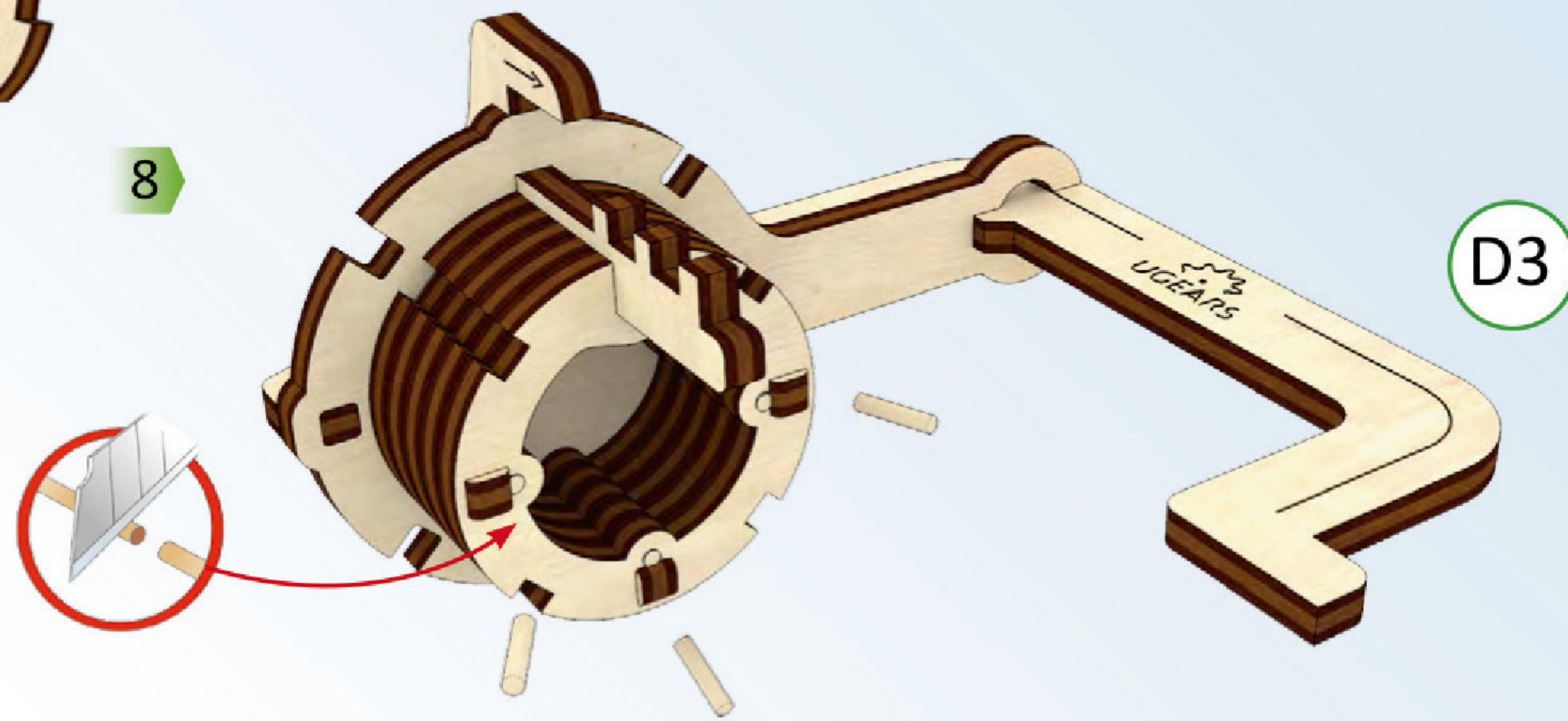
6



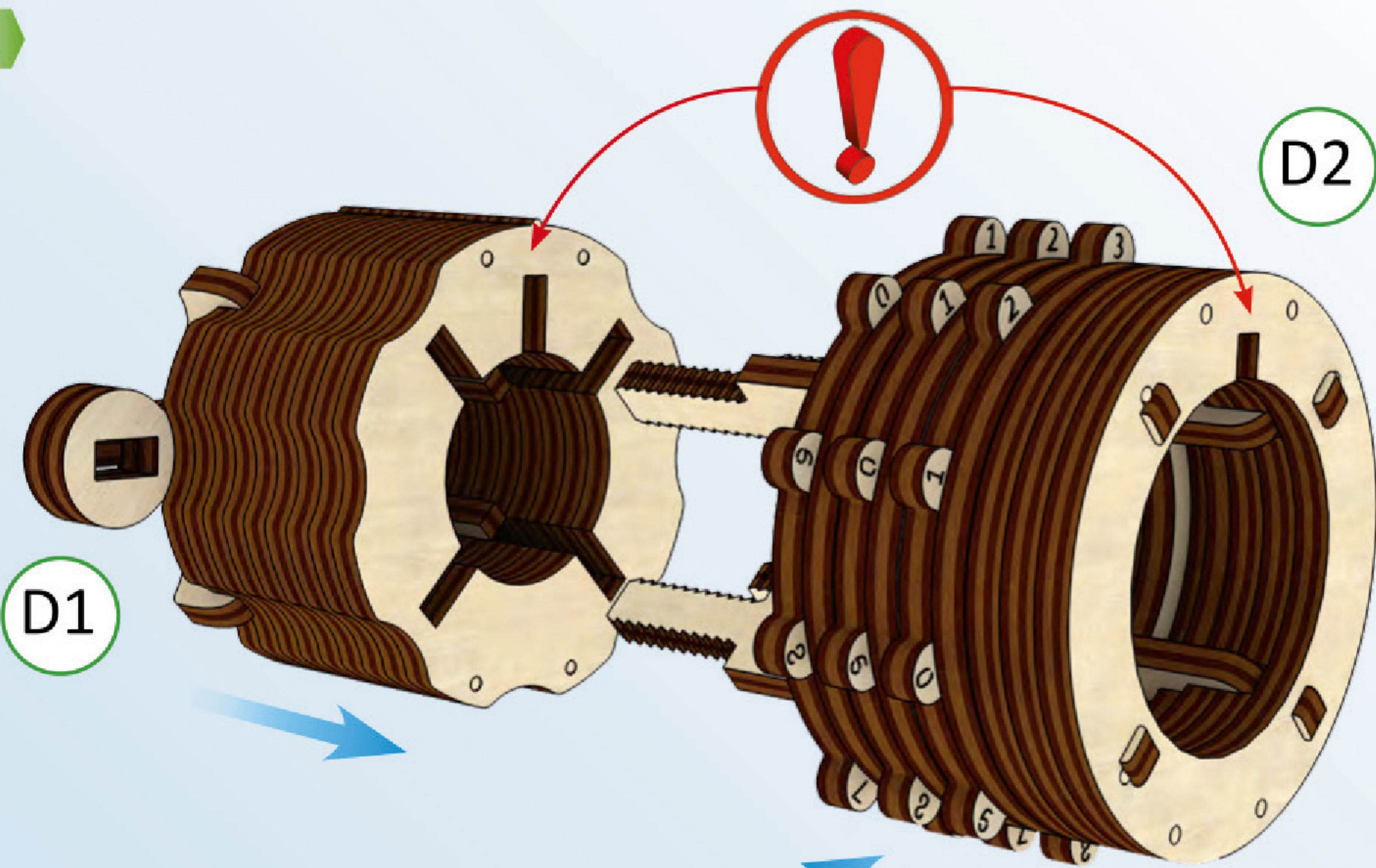
7



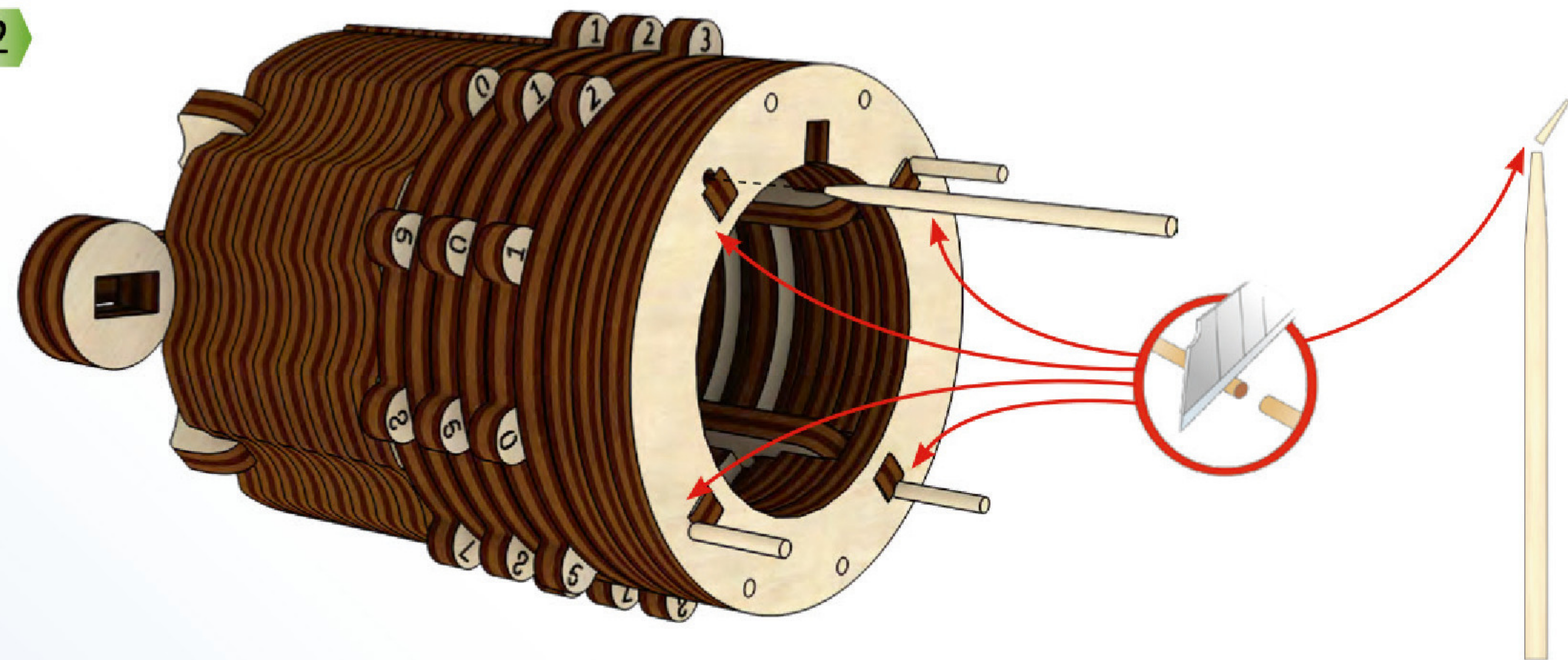
8



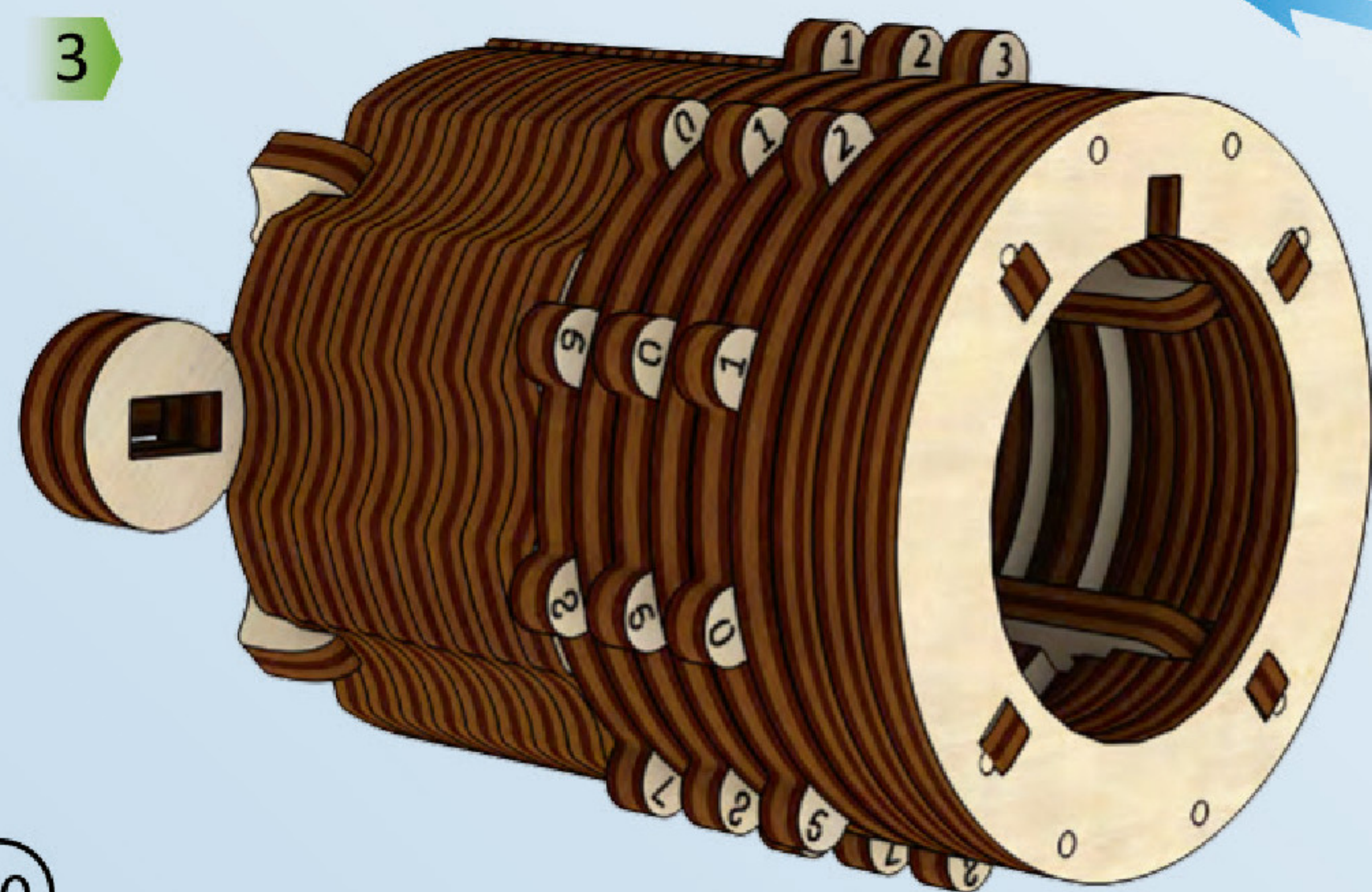
1



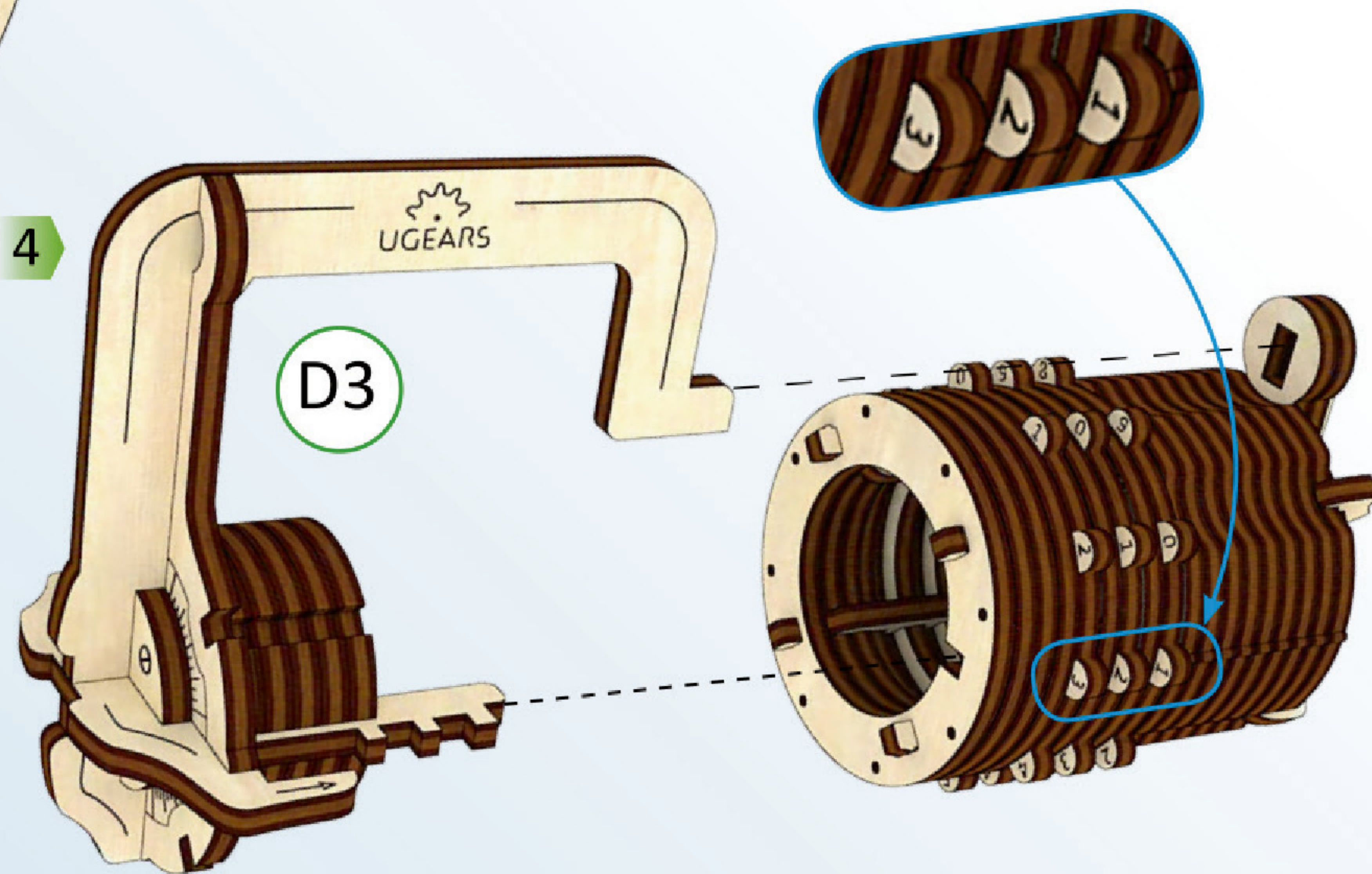
2



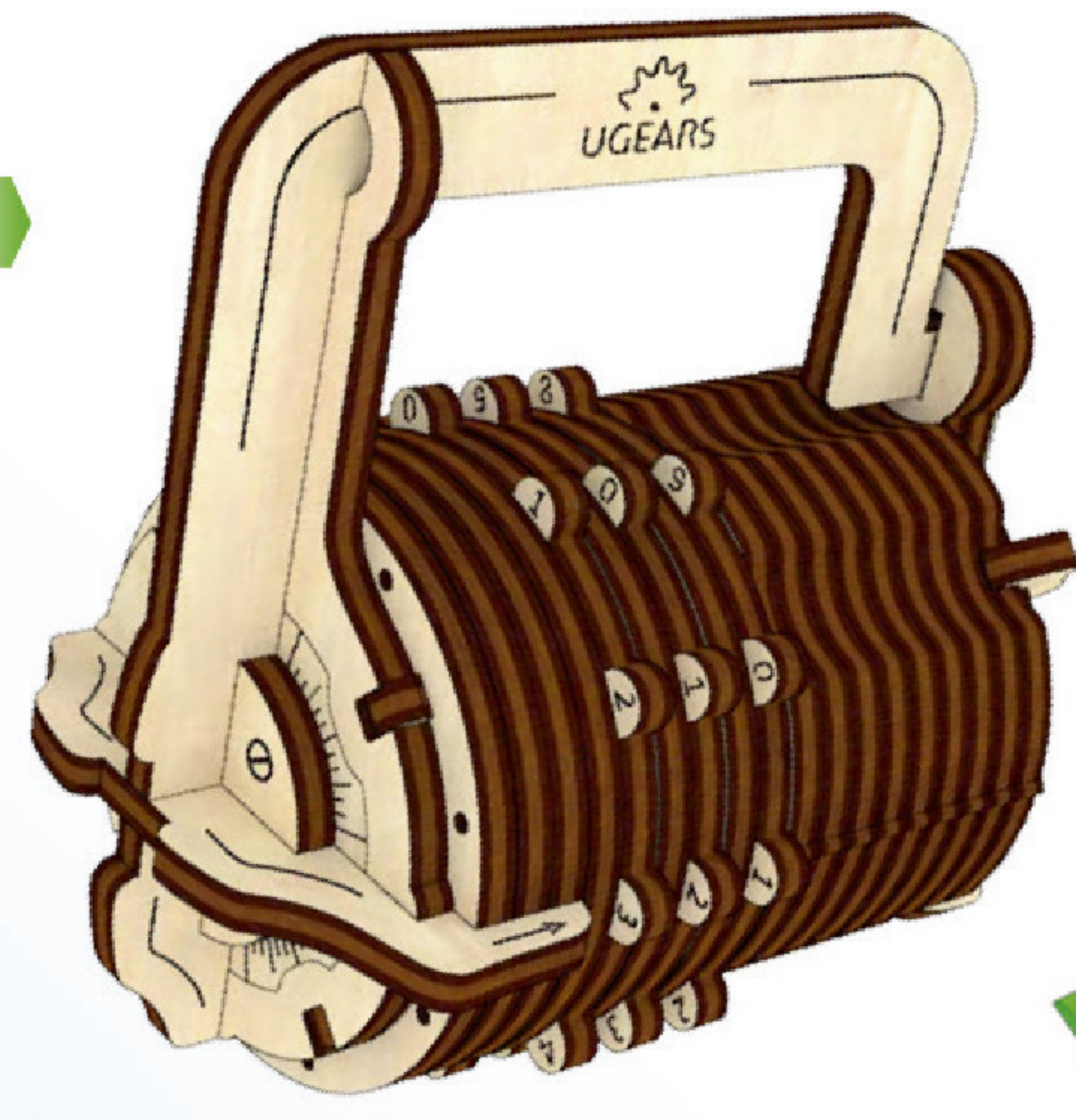
3

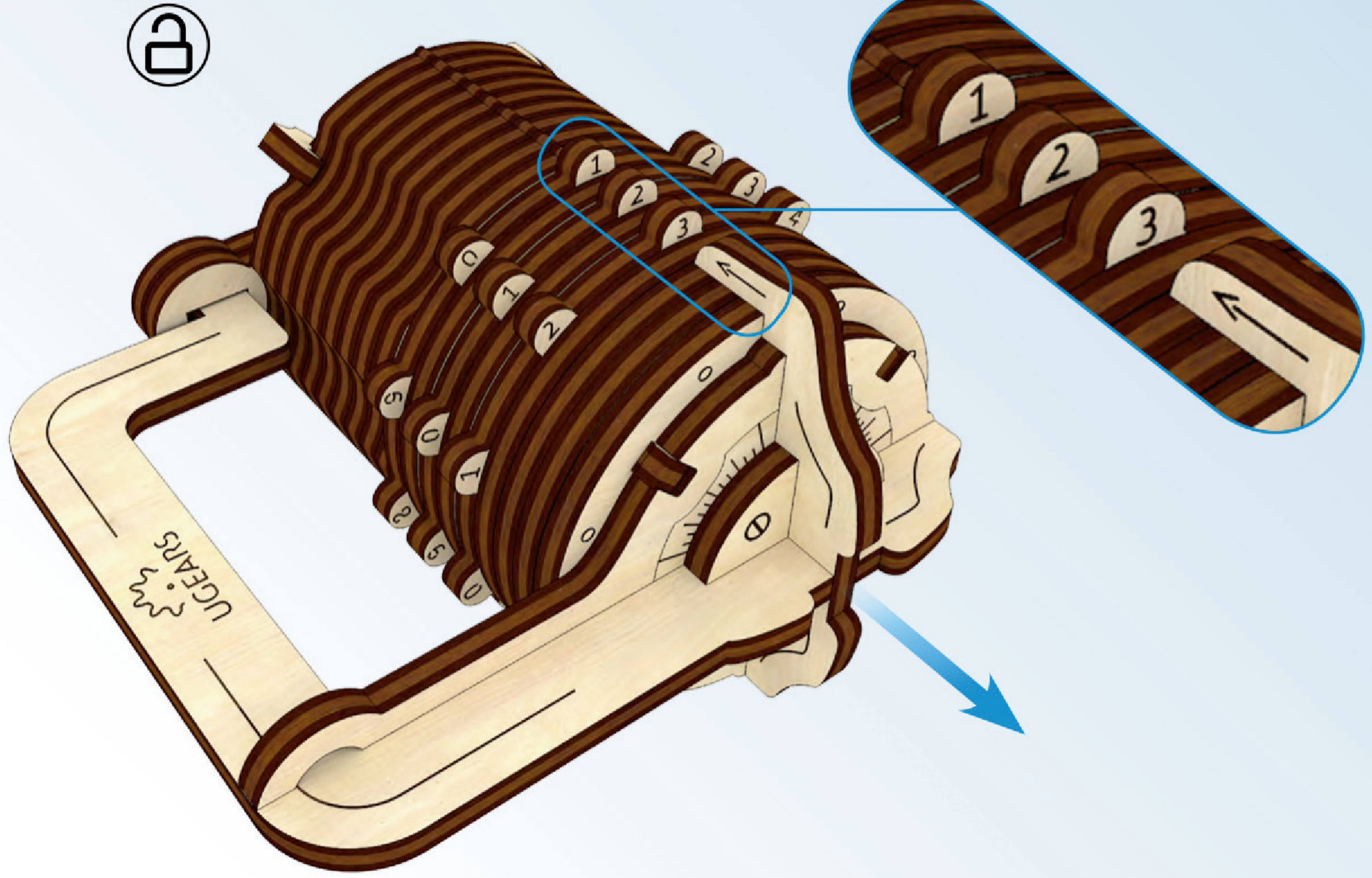
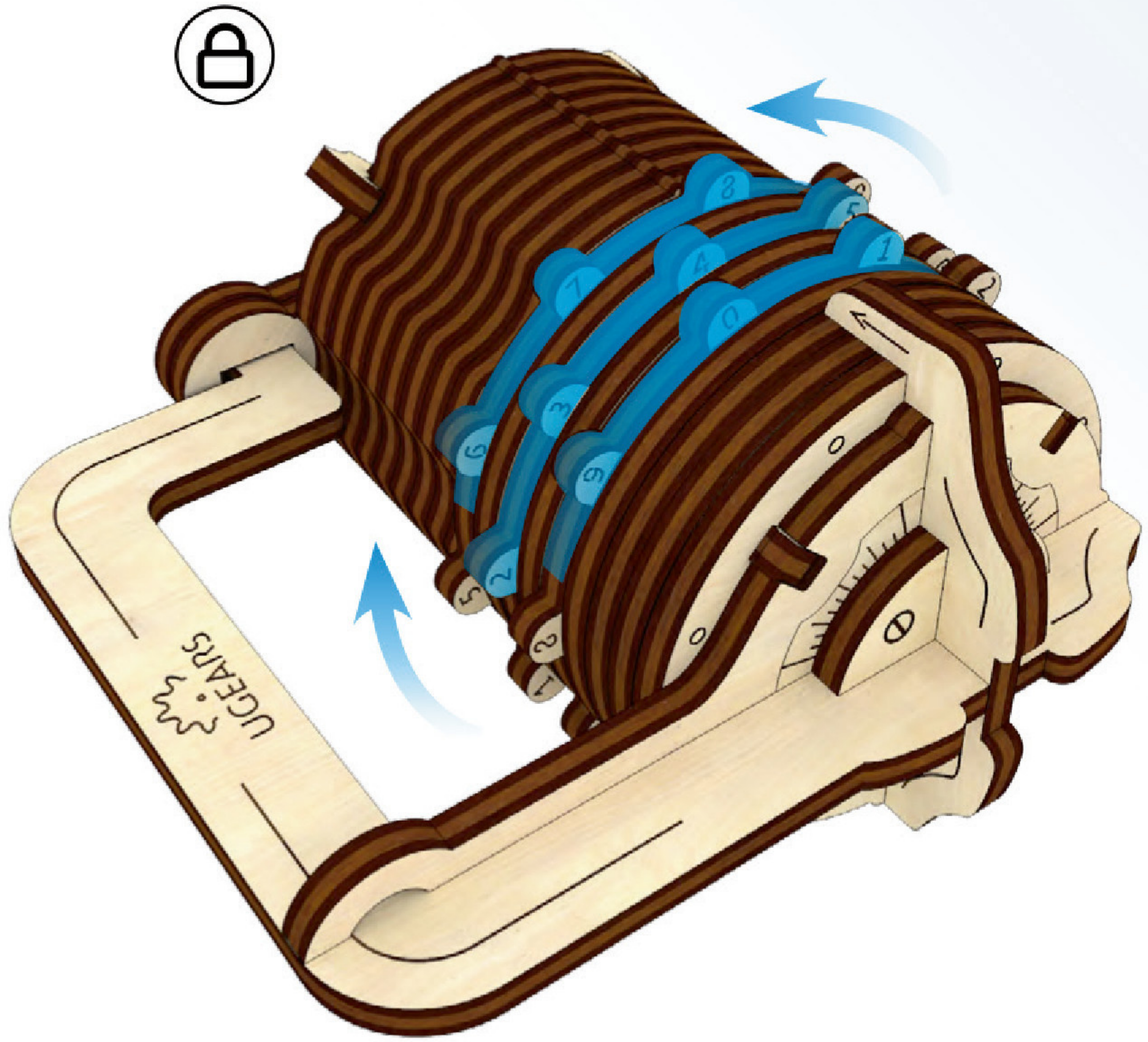


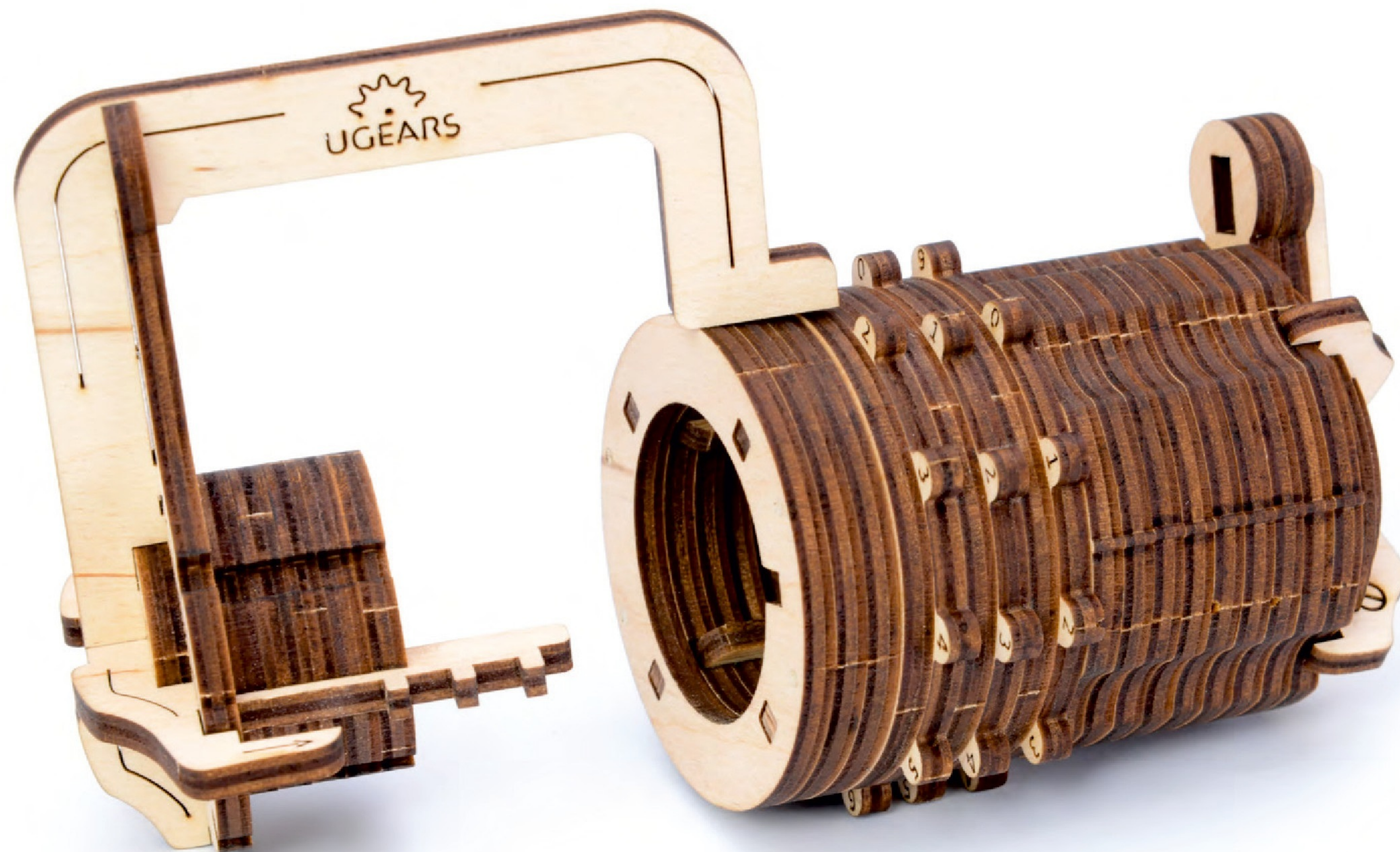
4



5








UGEARS®
Mechanical models

Bedankt voor de deelname aan deze reis met ons.

ugears-shop.nl