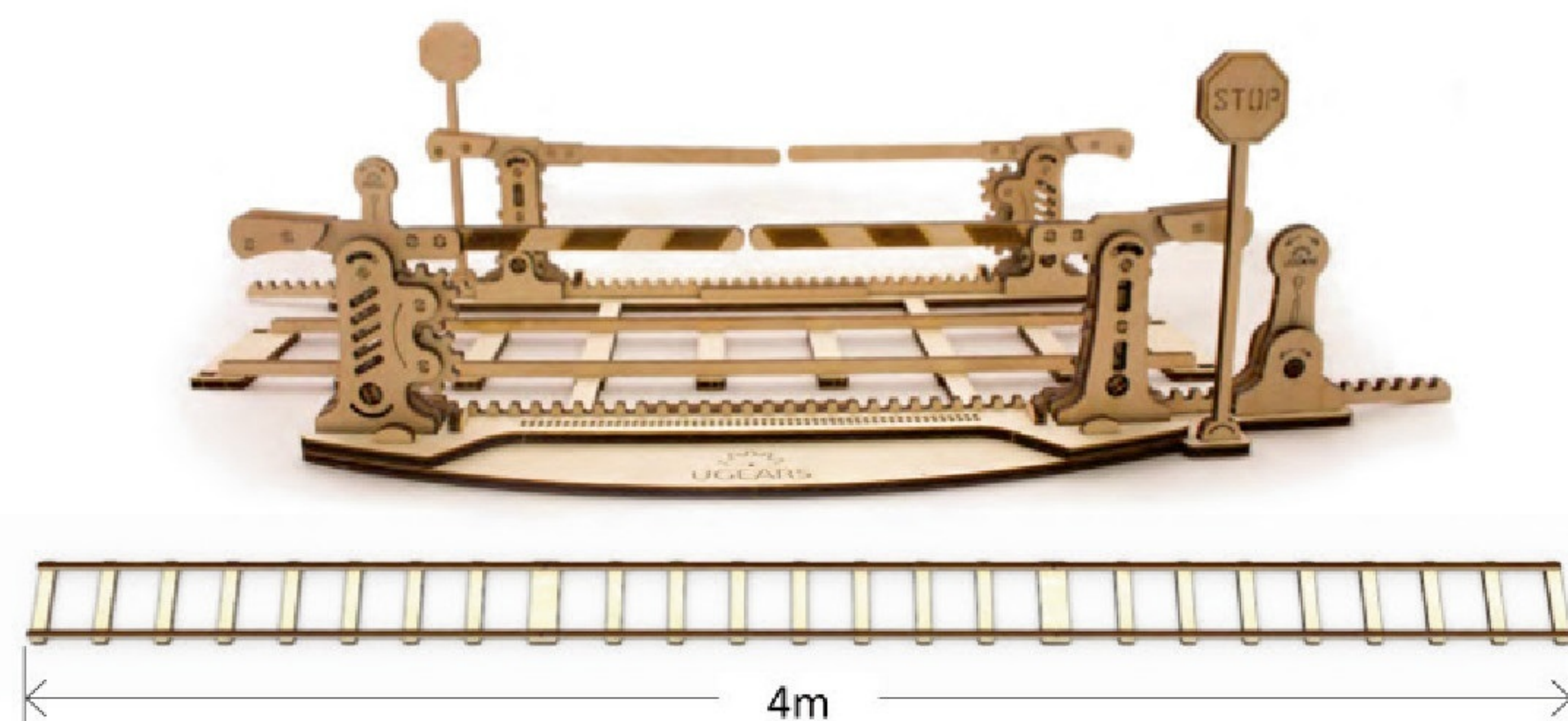



UGEAR'S®
Mechanical models



"Spoorwegovergang + 4 m rails"

DEU «Gleise-Set mit Bahnübergang». FRA «Kit de rails avec passage à niveau». POL «Zestaw szyn z pociągiem».

SPA «Juego de rieles con paso a nivel». ITA «Il kit dei binari con il passaggio a livello».

TUR «Demiryolu geçitli raylar seti». RUS «Комплект рельс с переездом». KOR 기차 레일.

CHI «带道口的铁轨套»模型

Handleiding in het Nederlands

DEU Aufbauanleitung. FRA Notice d'assemblage. POL Instrukcja montażu. SPA Instrucciones de montaje.

ITA Istruzioni di montaggio. TUR Kurulum talimatı. RUS Инструкция по сборке. KOR 조립 설명서. CHI 装配说明书



NED

Bouwinstructies.

Verwijder de onderdelen van de borden zoals hieronder is geïllustreerd. Pas op dat de onderdelen niet breken. Wanneer het niet loskomt, gebruik dan voorzichtig een mesje. Dit model bouwt u zelf zonder gebruik te maken van lijm. Wanneer onderdelen moeilijk te plaatsen zijn. Smeer deze dan in met een kaars. Om frictie te voorkomen behandelt u ook alle beweegbare onderdelen met een kaars.

Waarschuwing!



Gebruik geen kaars die brand!



Opgepast, de spieën zijn scherp!

Pictogrammen.



Smeer het onderdeel in met kaarsvet.



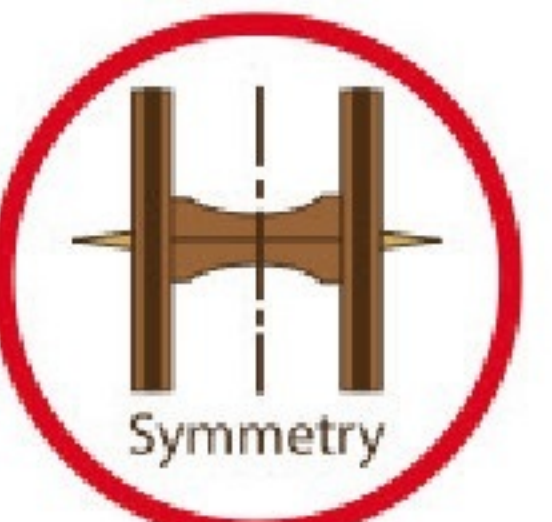
Breek of snij het onderdeel uit.



Opgelet! Controleer de goede positie.



Reserveonderdelen.



Plaats symmetrisch.



Snijd dwarsstukken voordat u het onderdeel van het bord verwijdert.

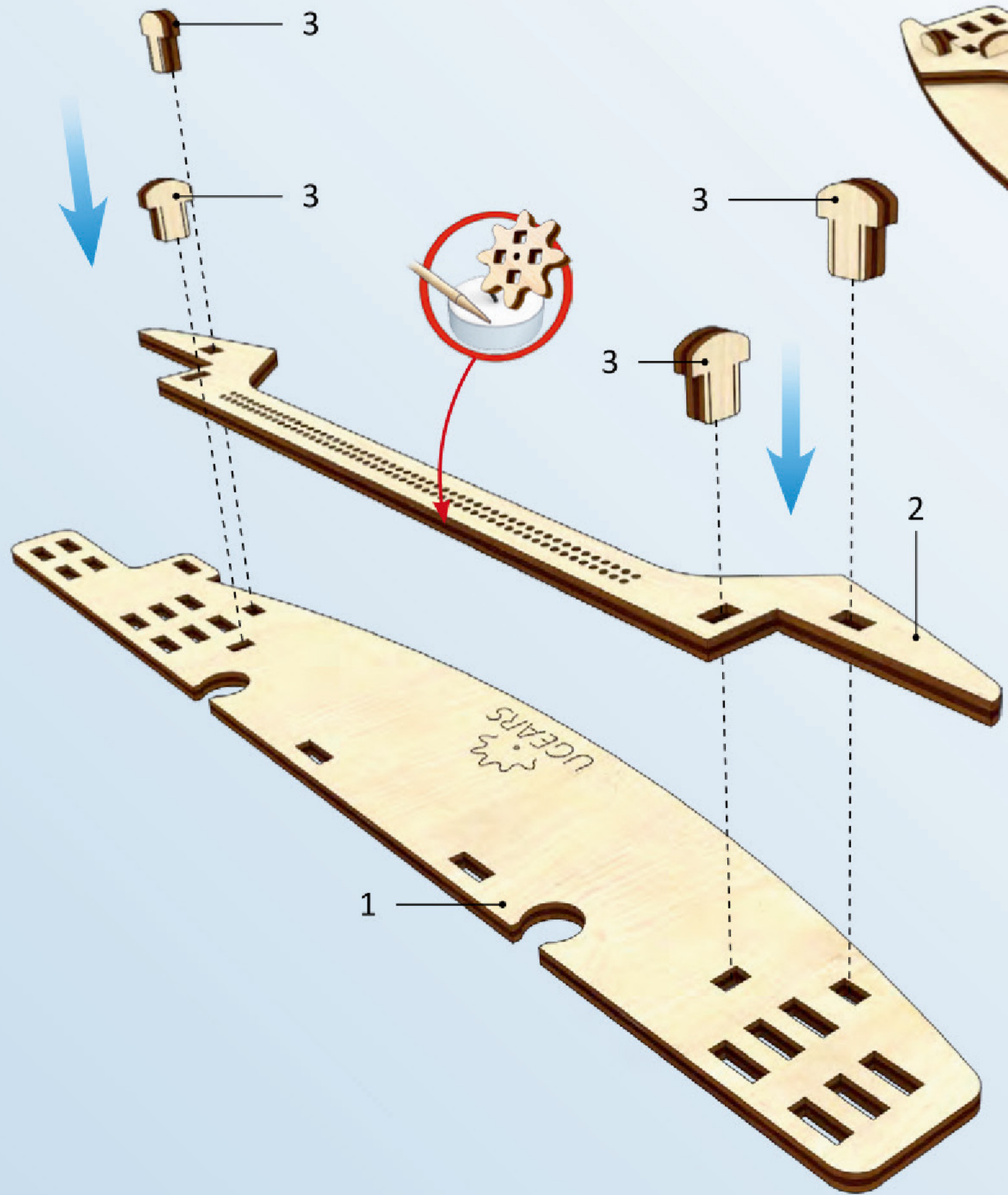


As.

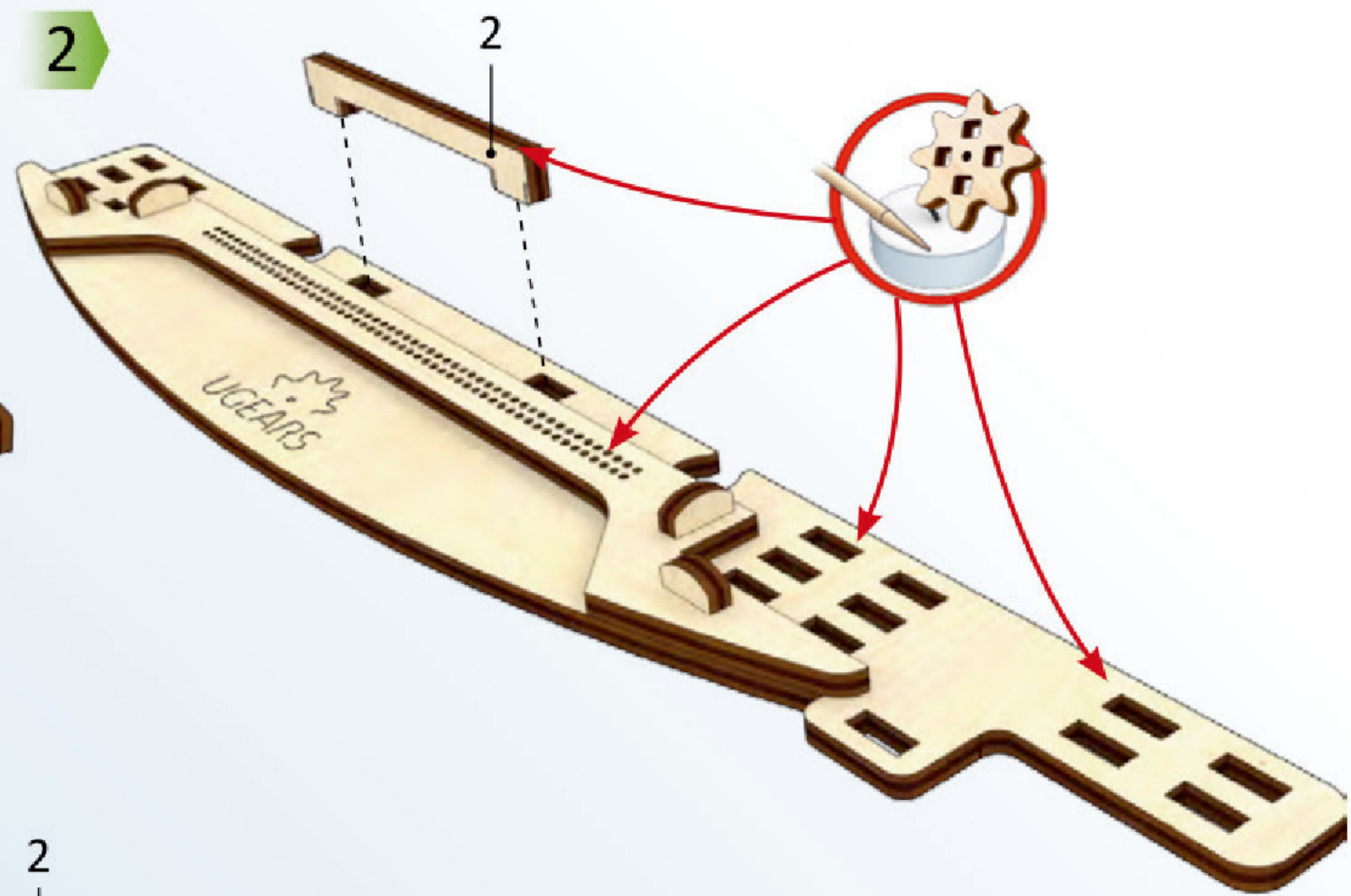


Controleer het mechanisme op een soepele en goede beweging. Breng het mechanisme in beweging om de onderdelen in positie te krijgen.

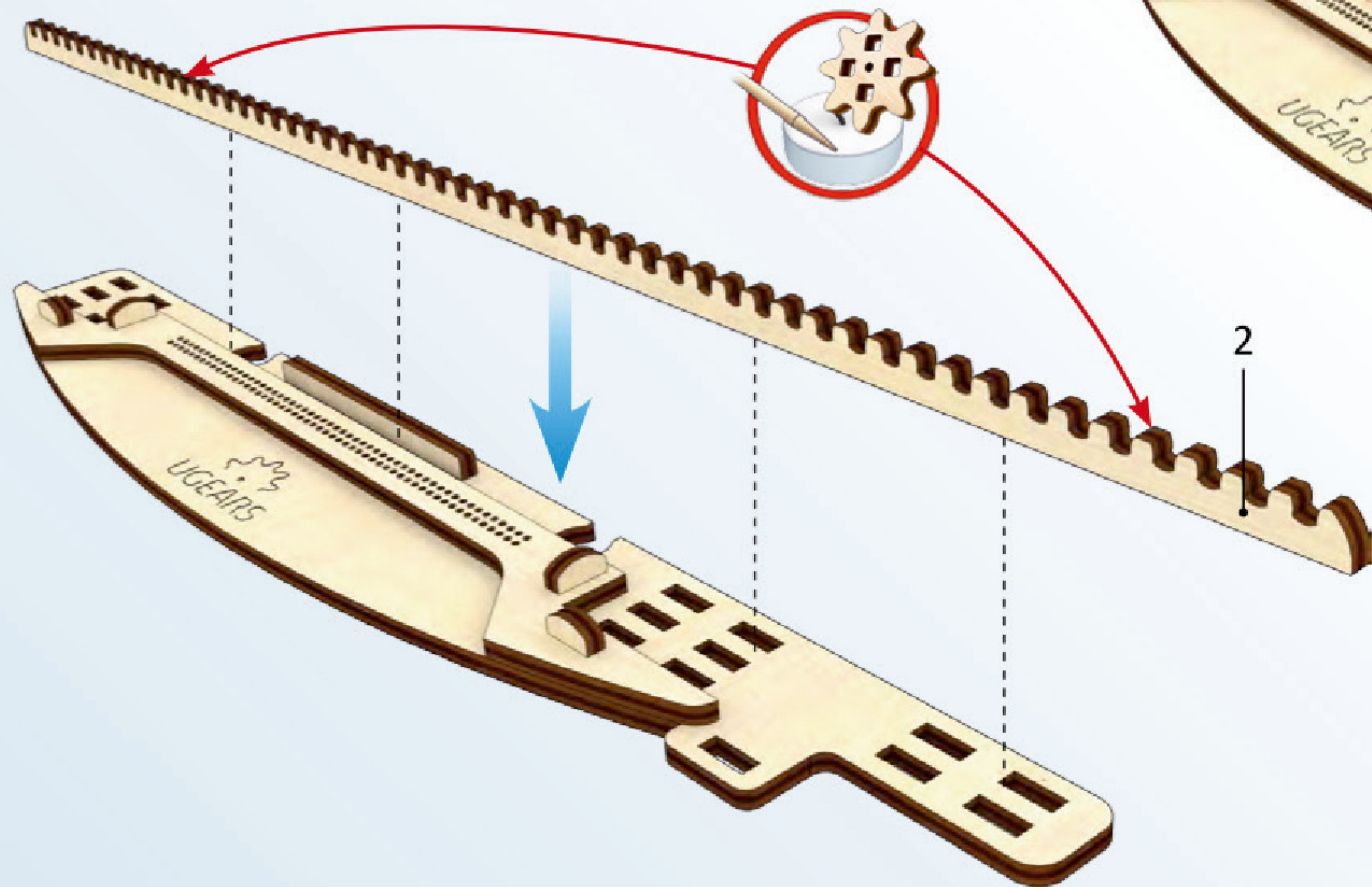
1



2



3



4



1

2

3

4

4

x2

1

7 6 7

2

x4 ✓

1

8

2

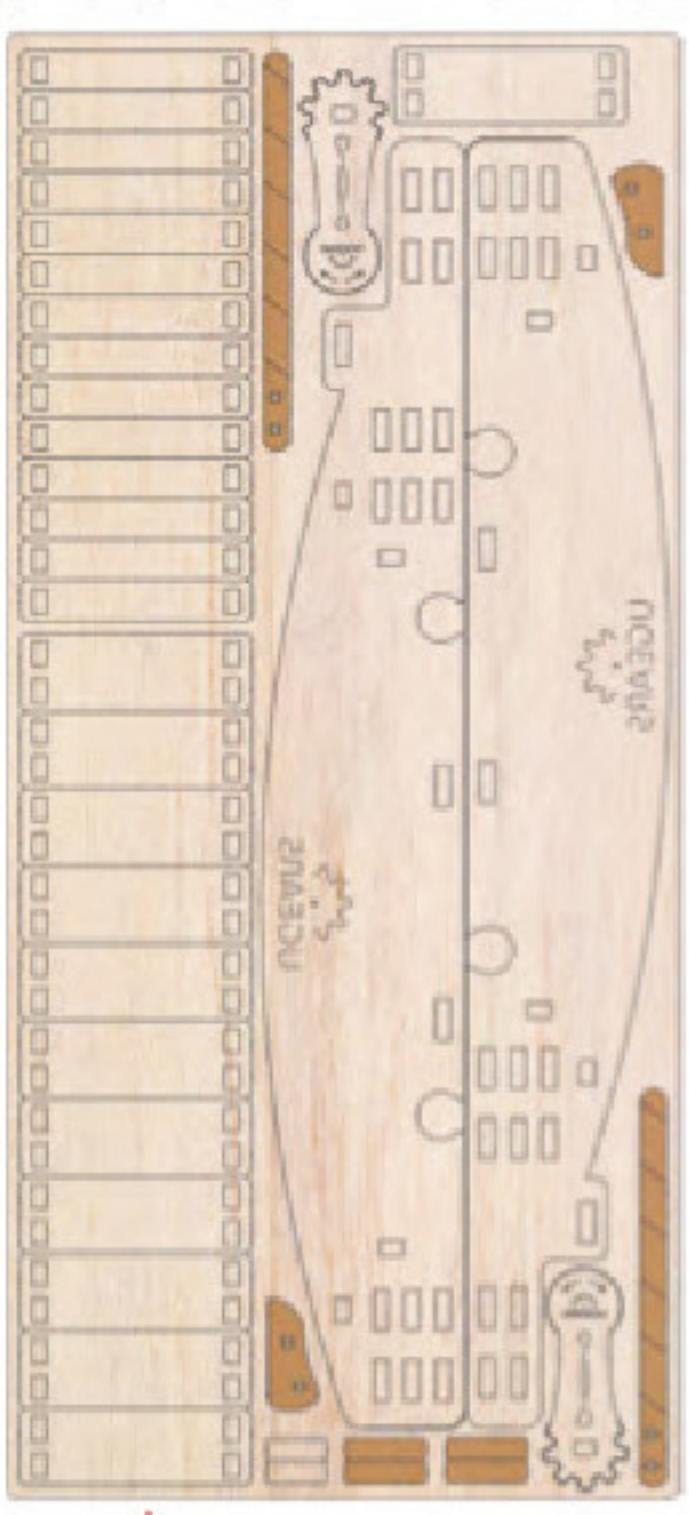
8

3

8

4

x2 ✓



2

1

9 10

2

Symmetry

x4 ✓

3

11 12 12

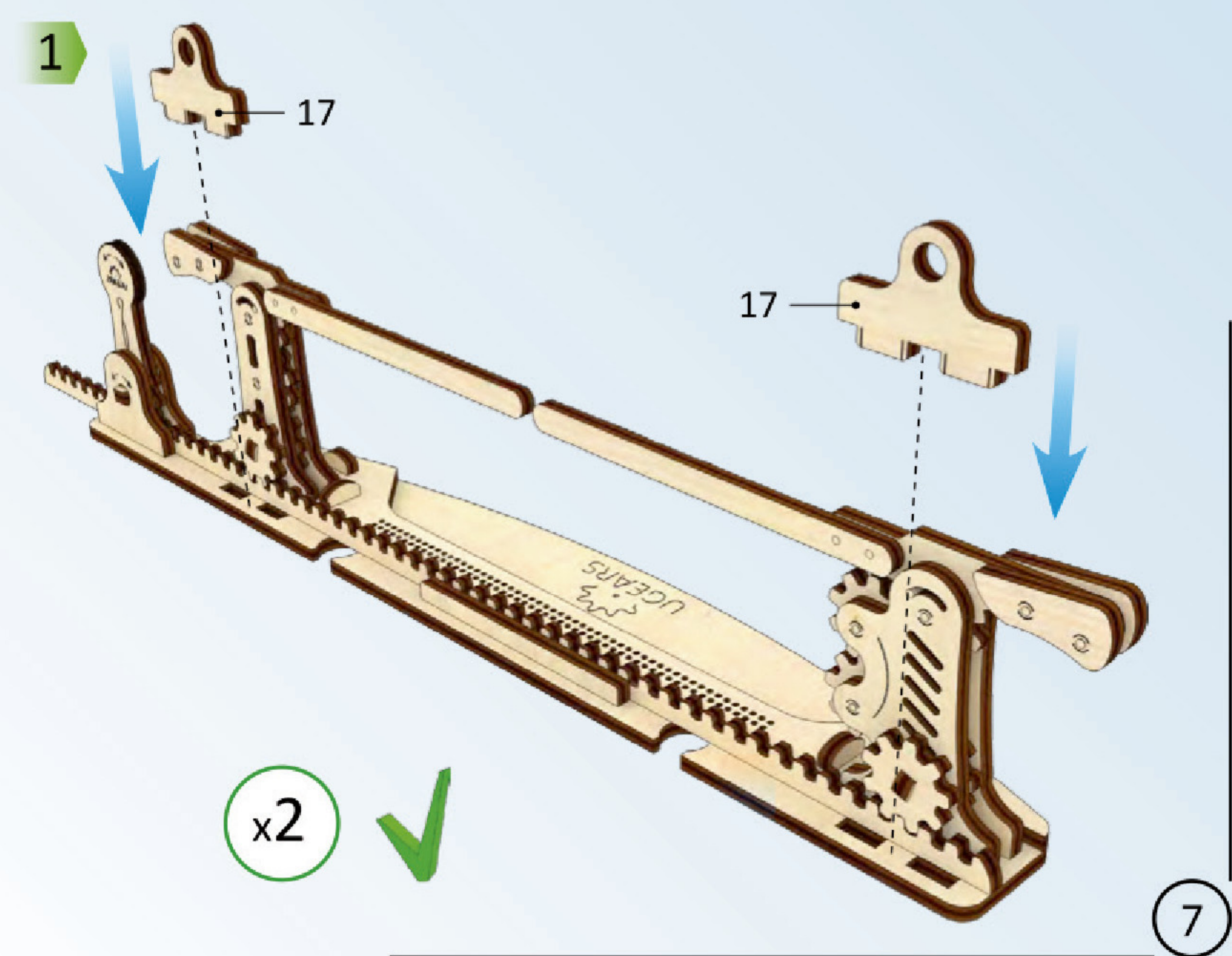
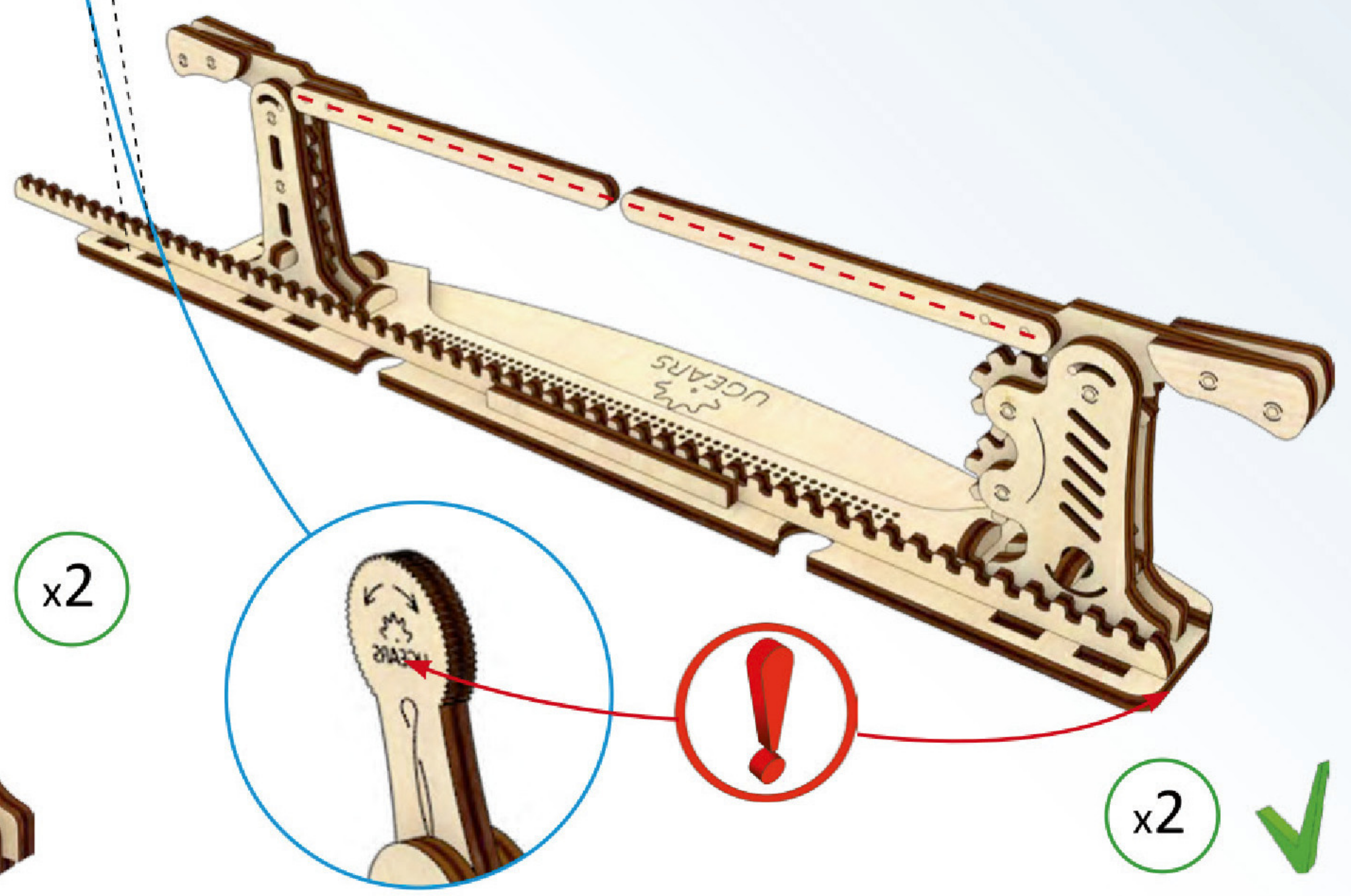
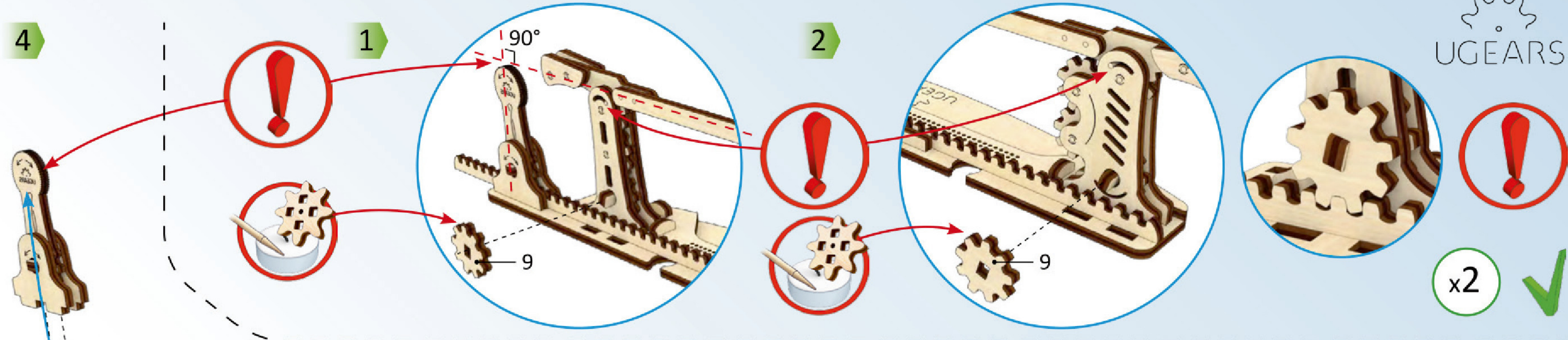
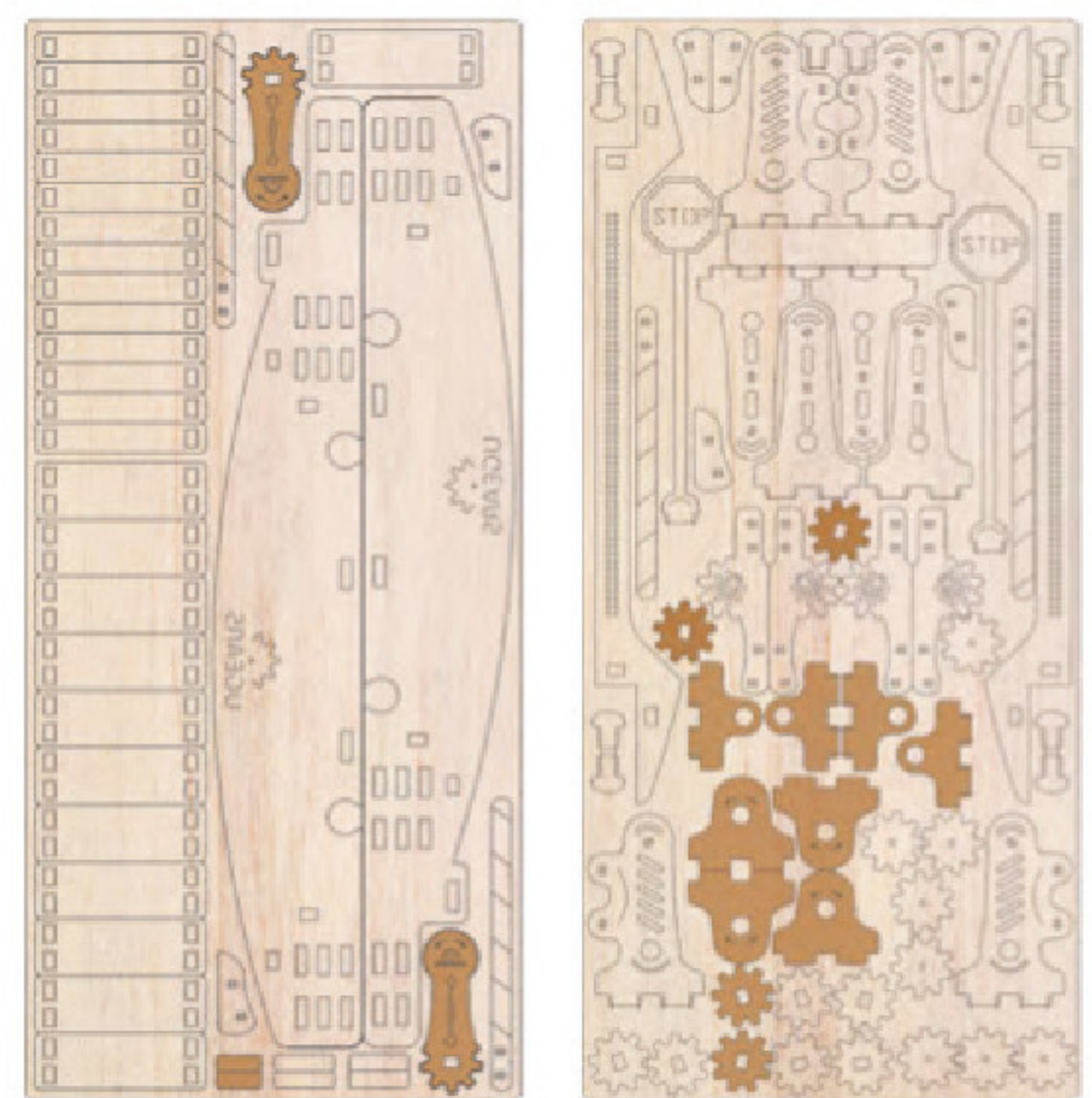
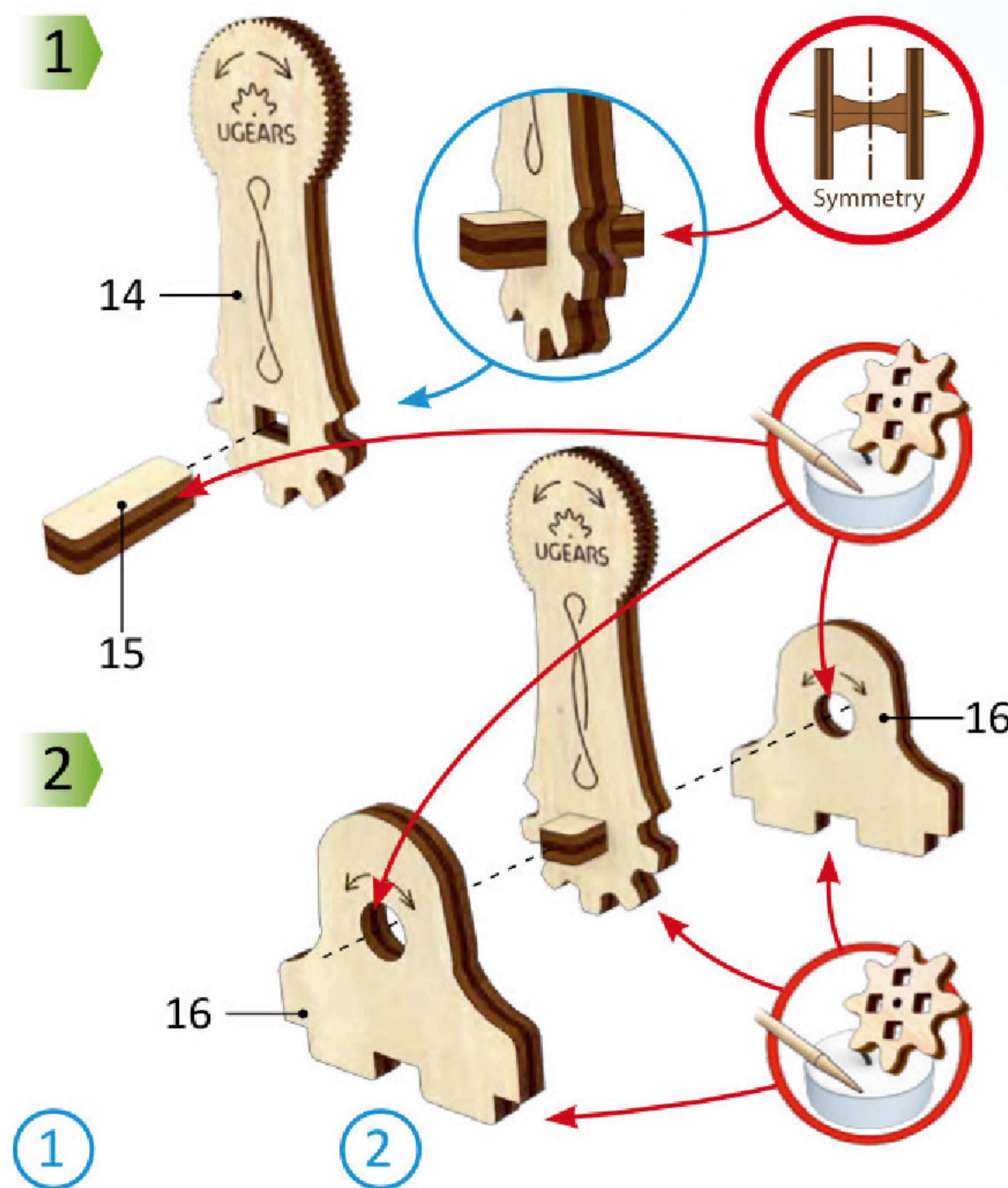
4

11 12

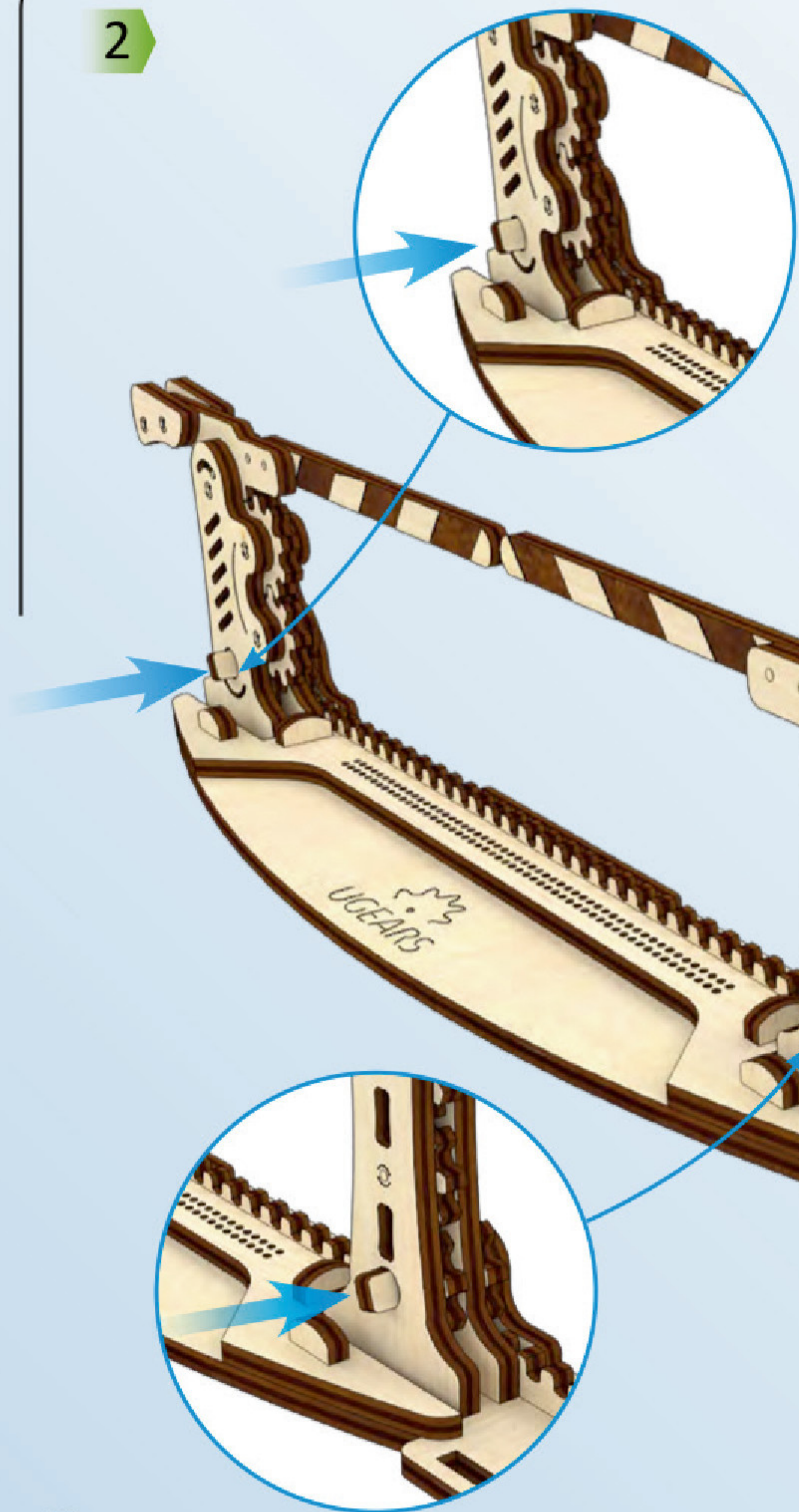
5

x2 ✓

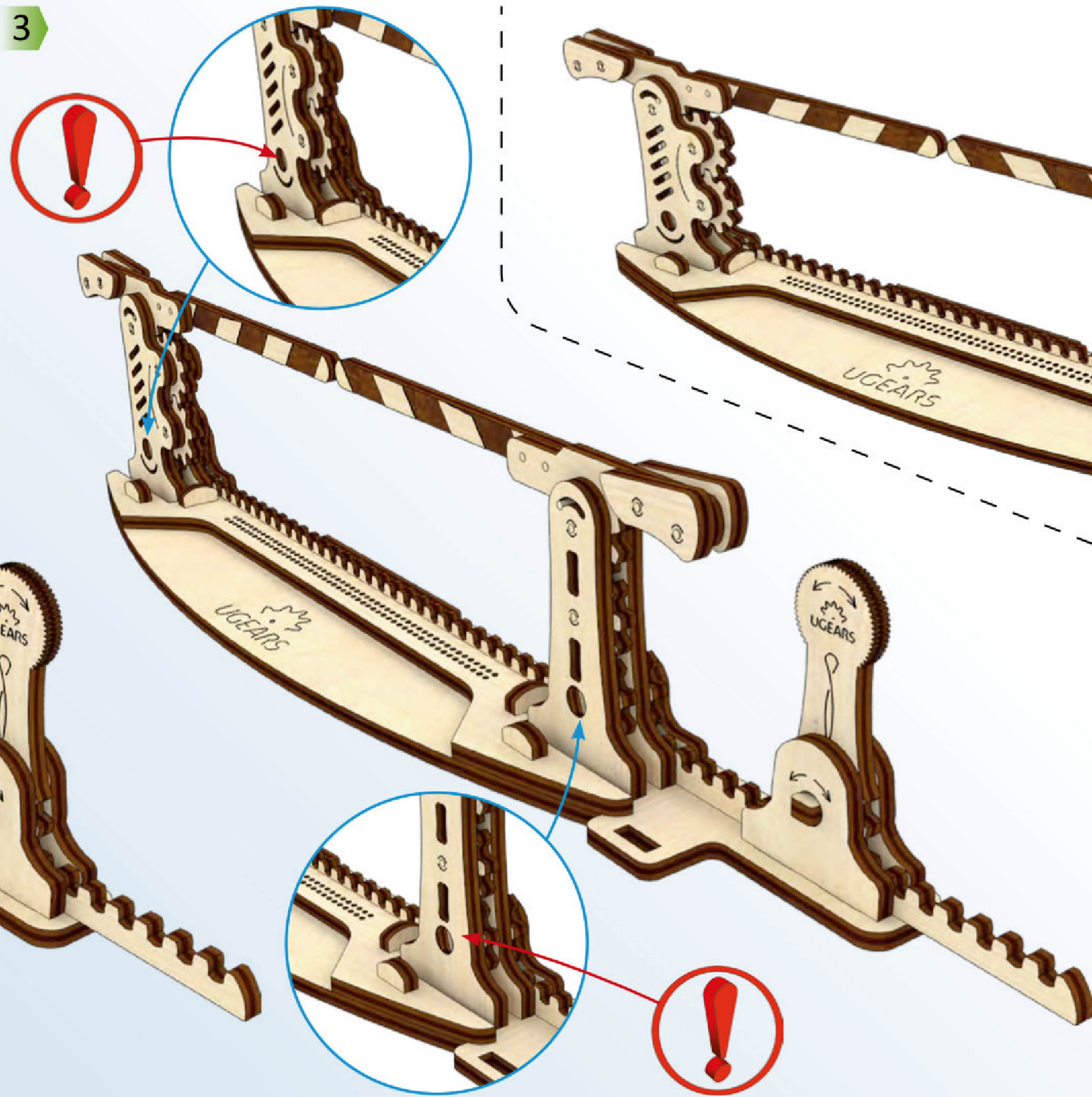
5



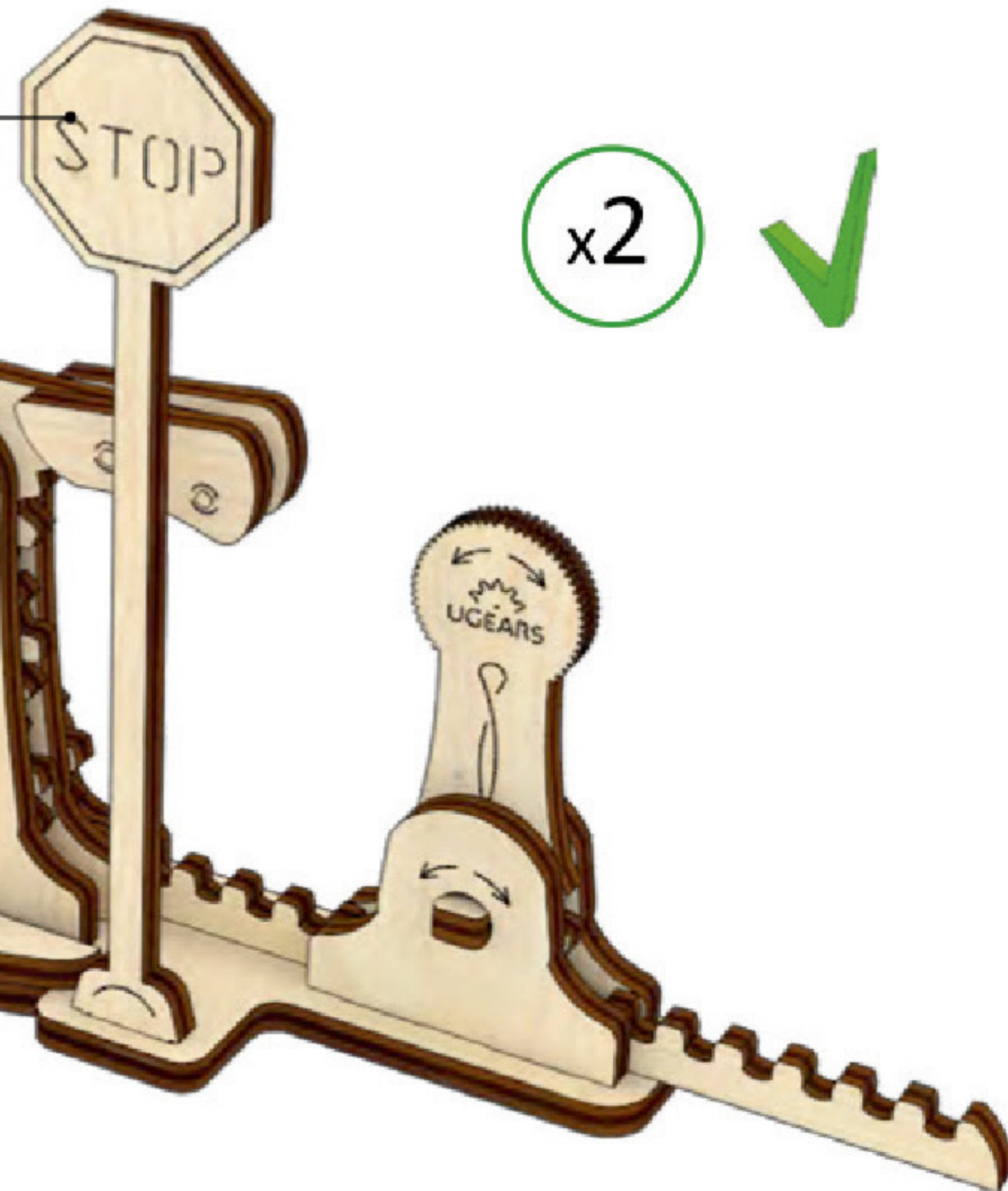
2



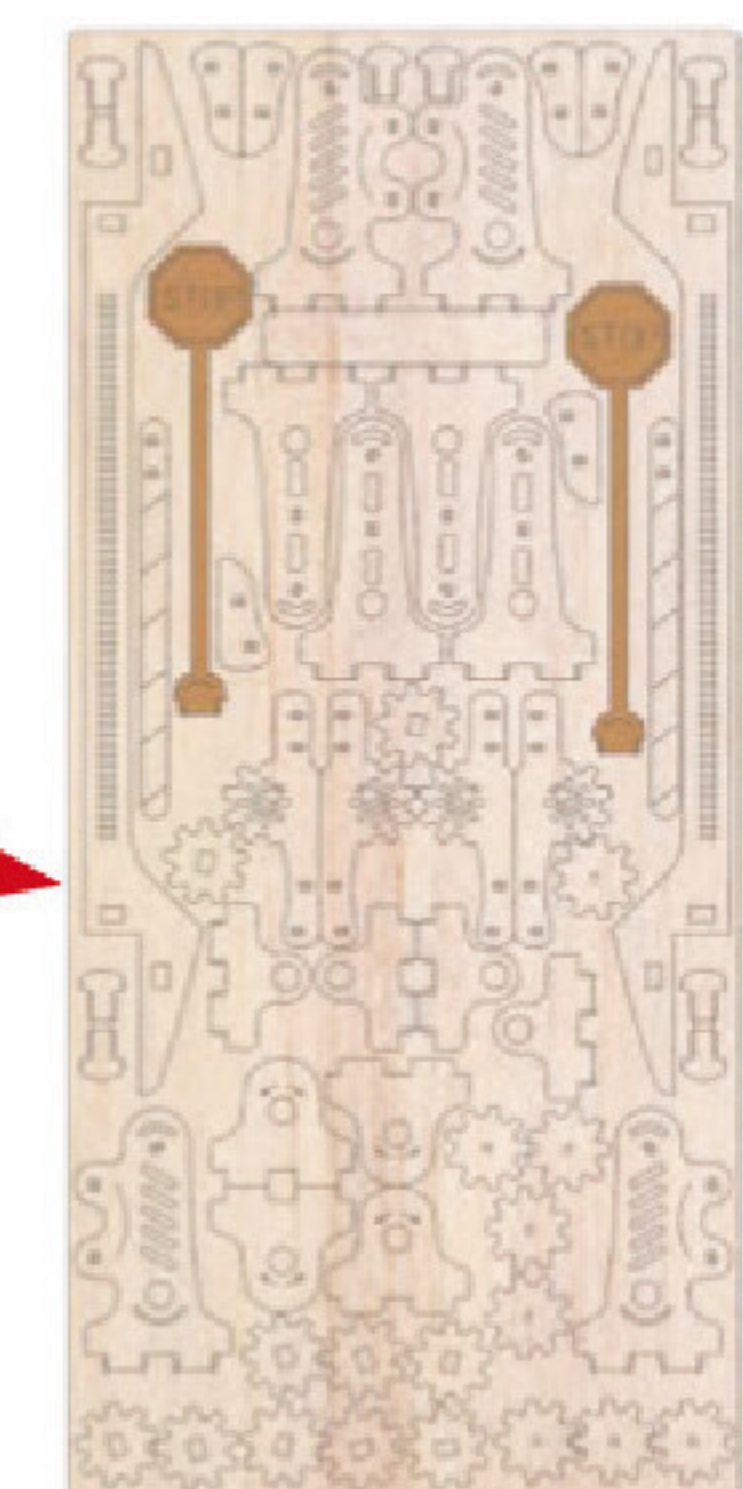
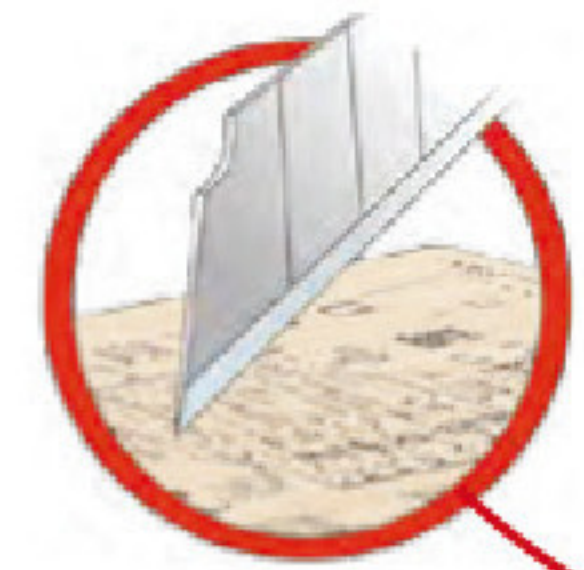
3



18



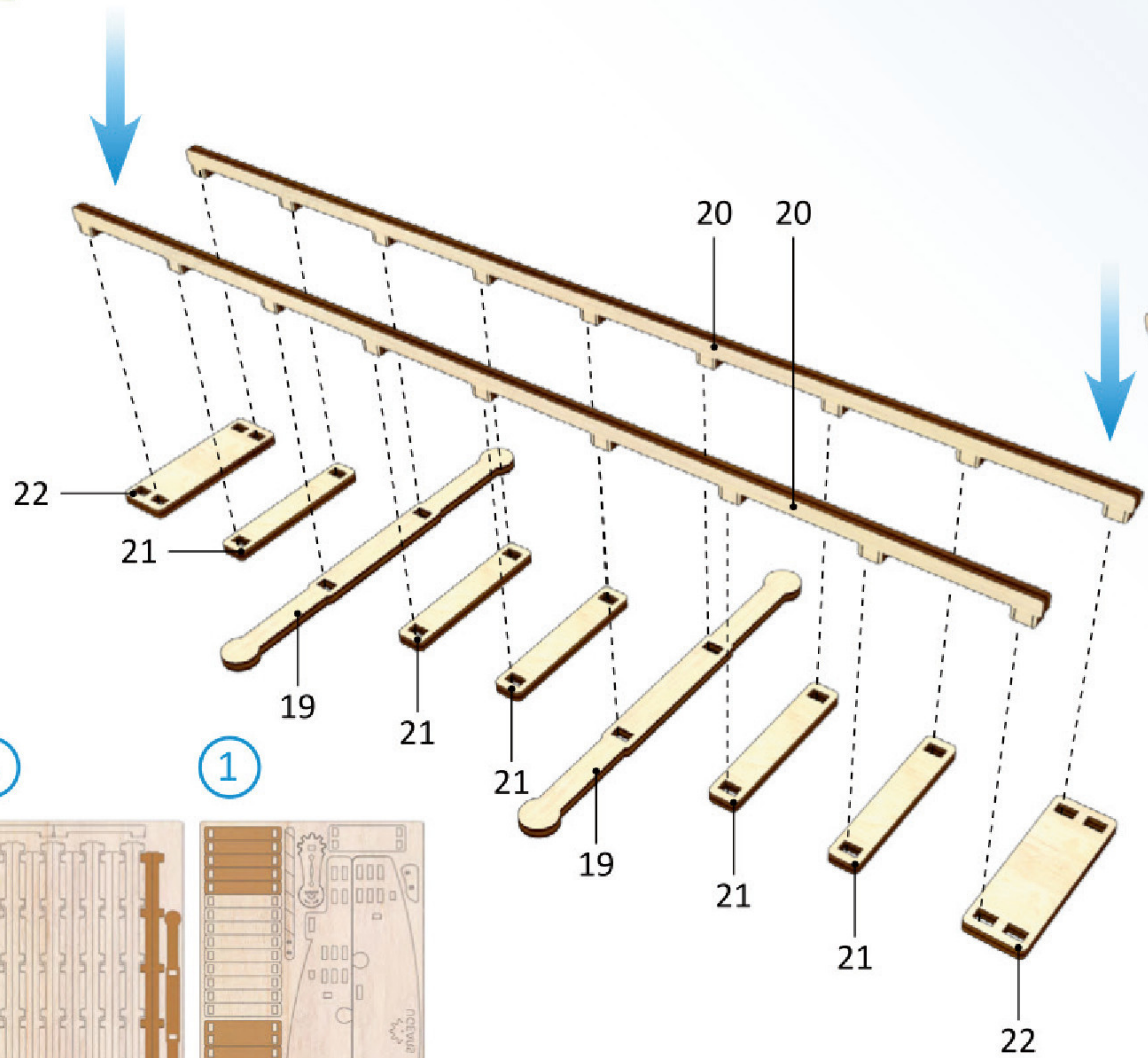
2



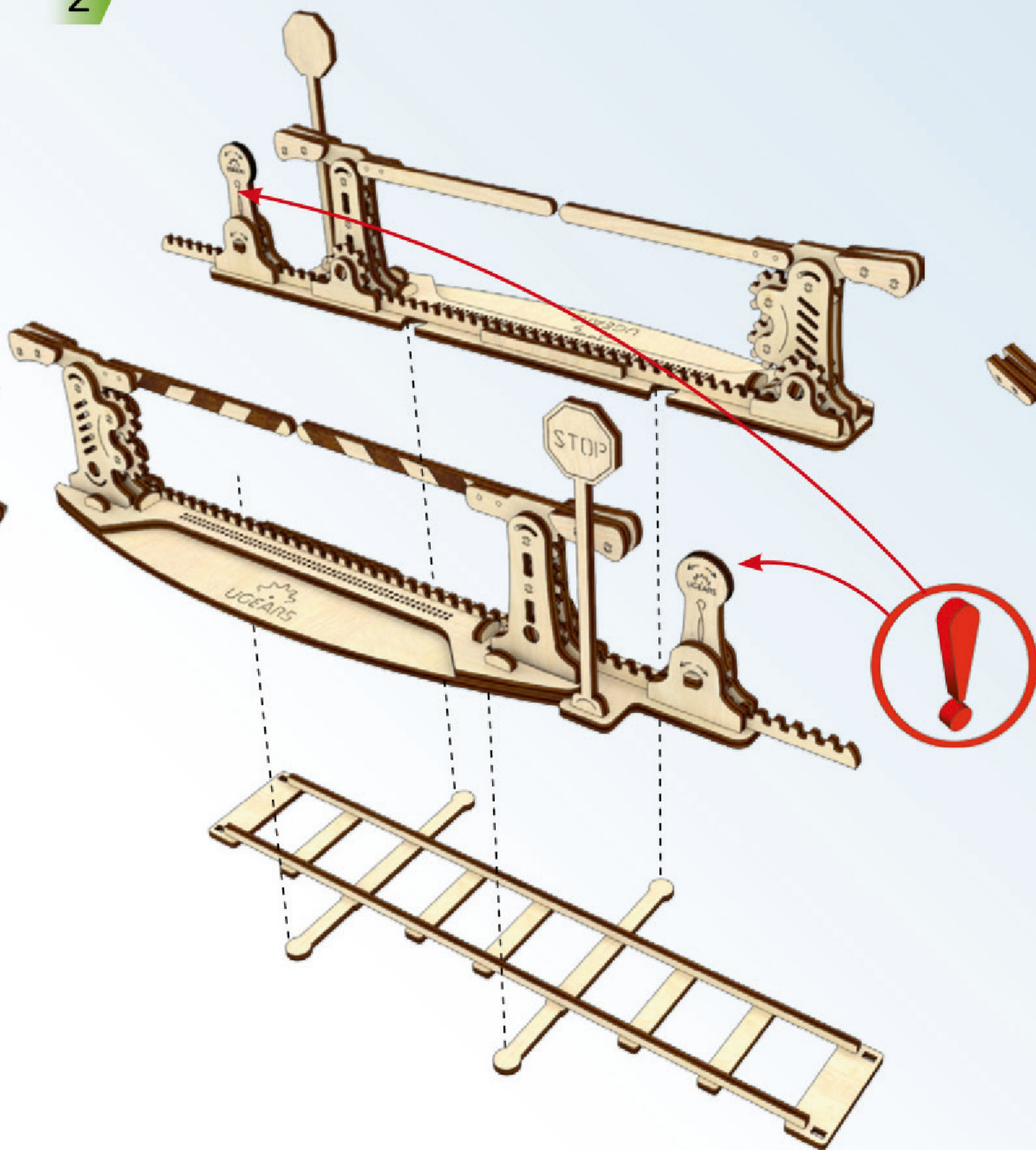
x2



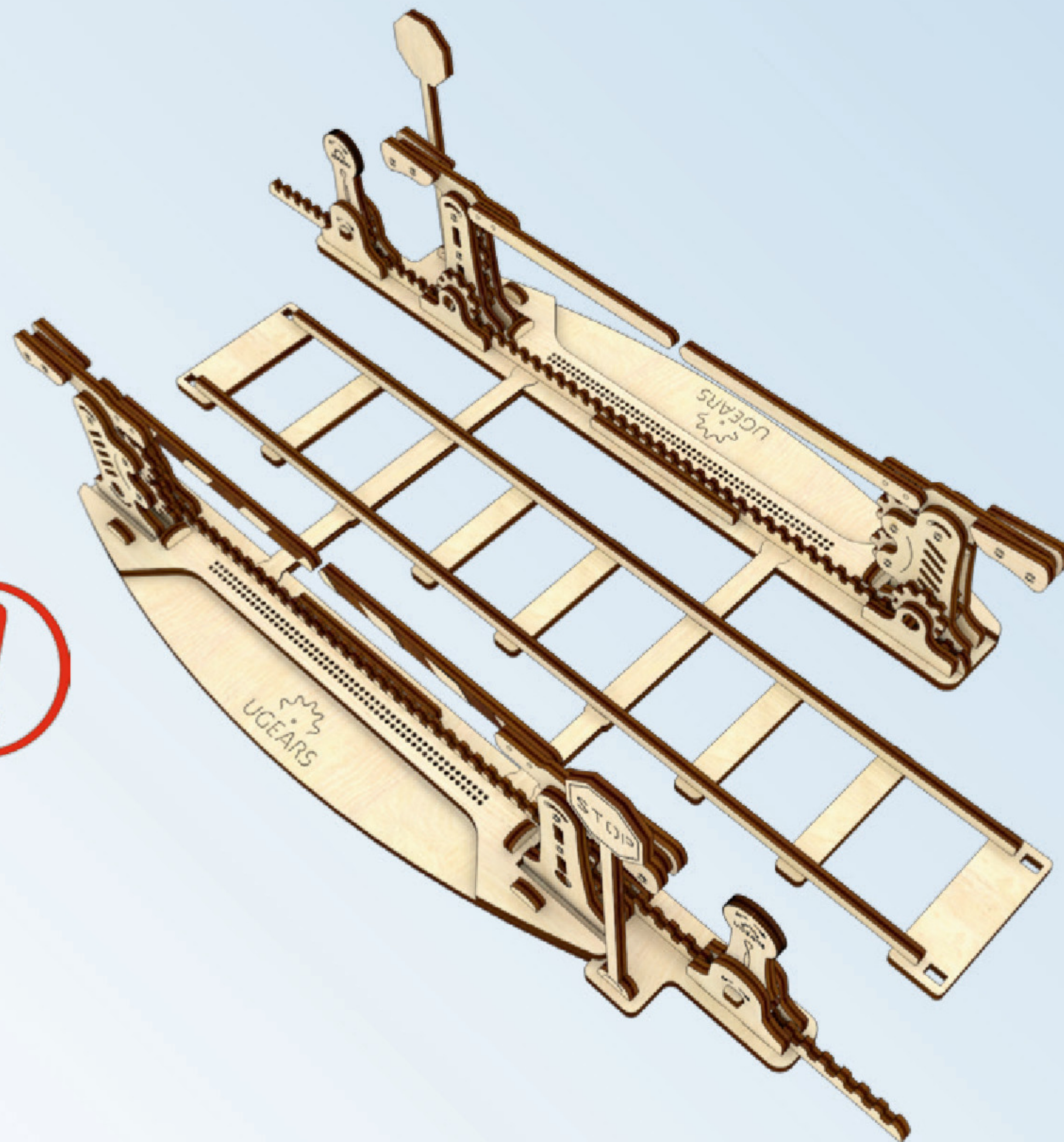
1



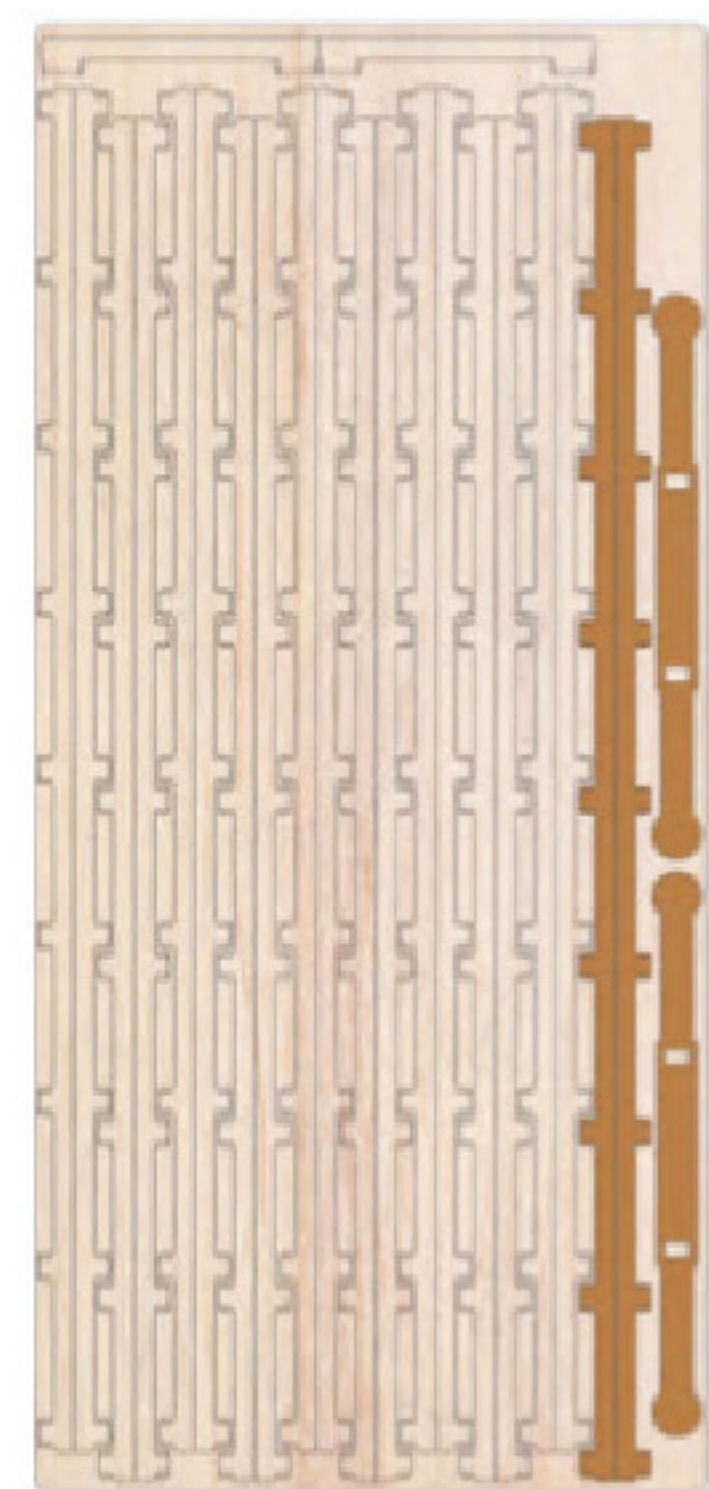
2



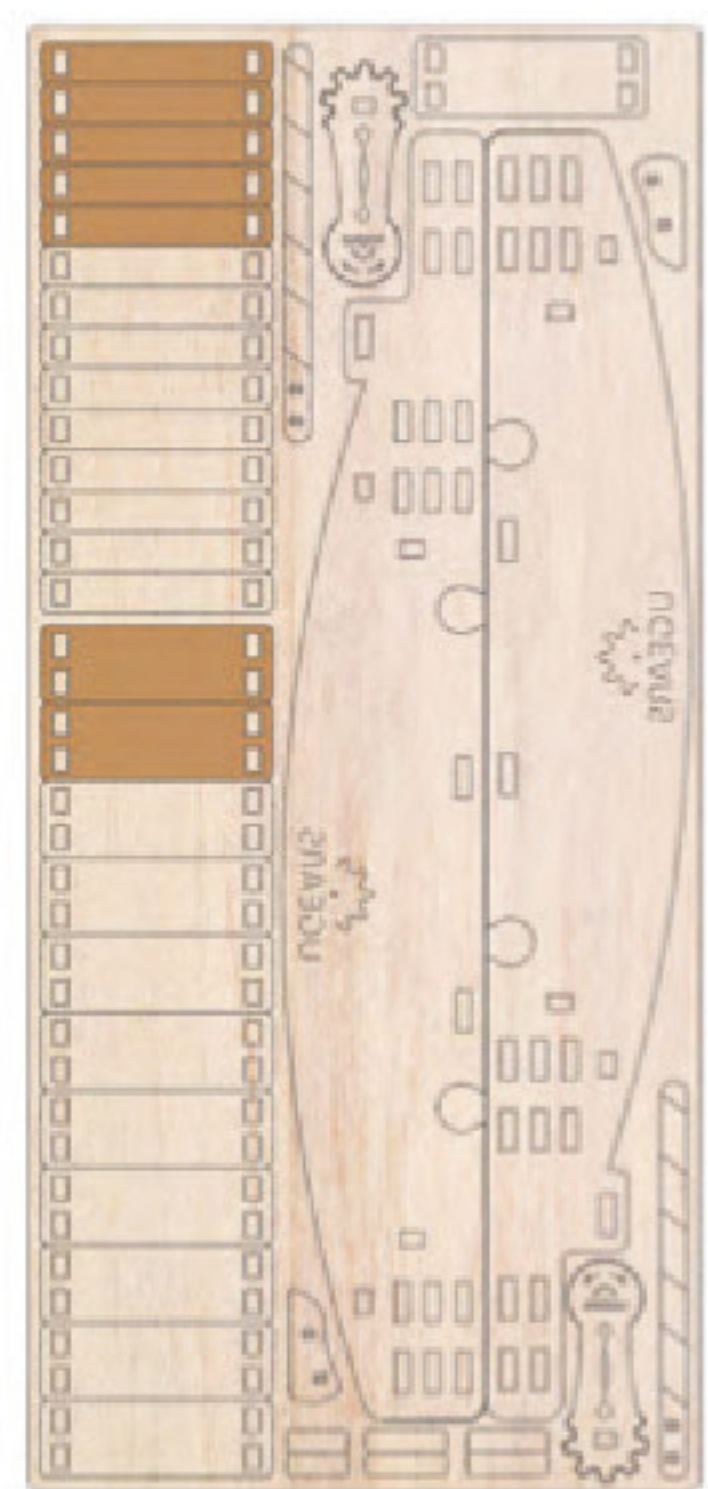
3



3

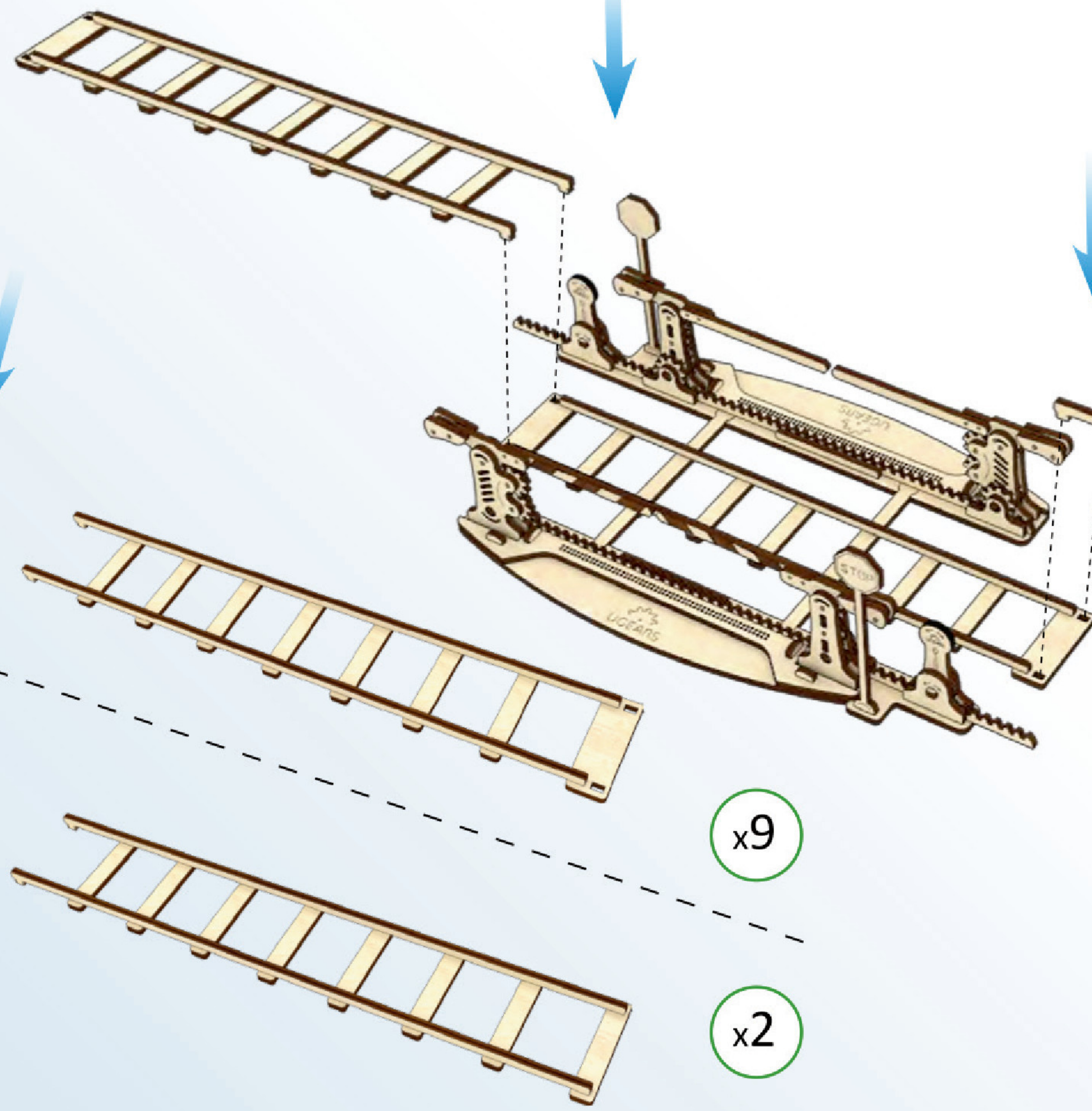
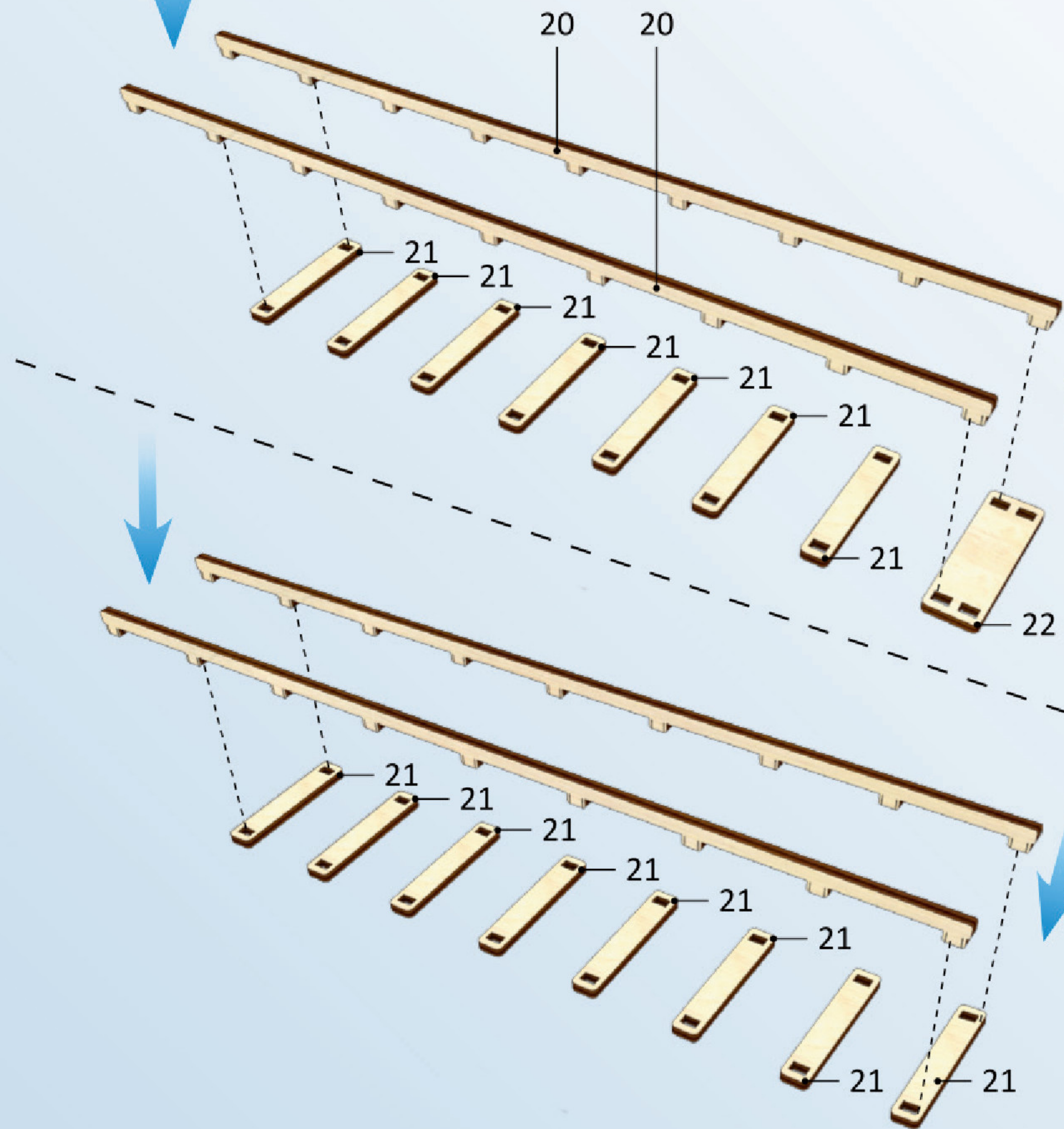


1



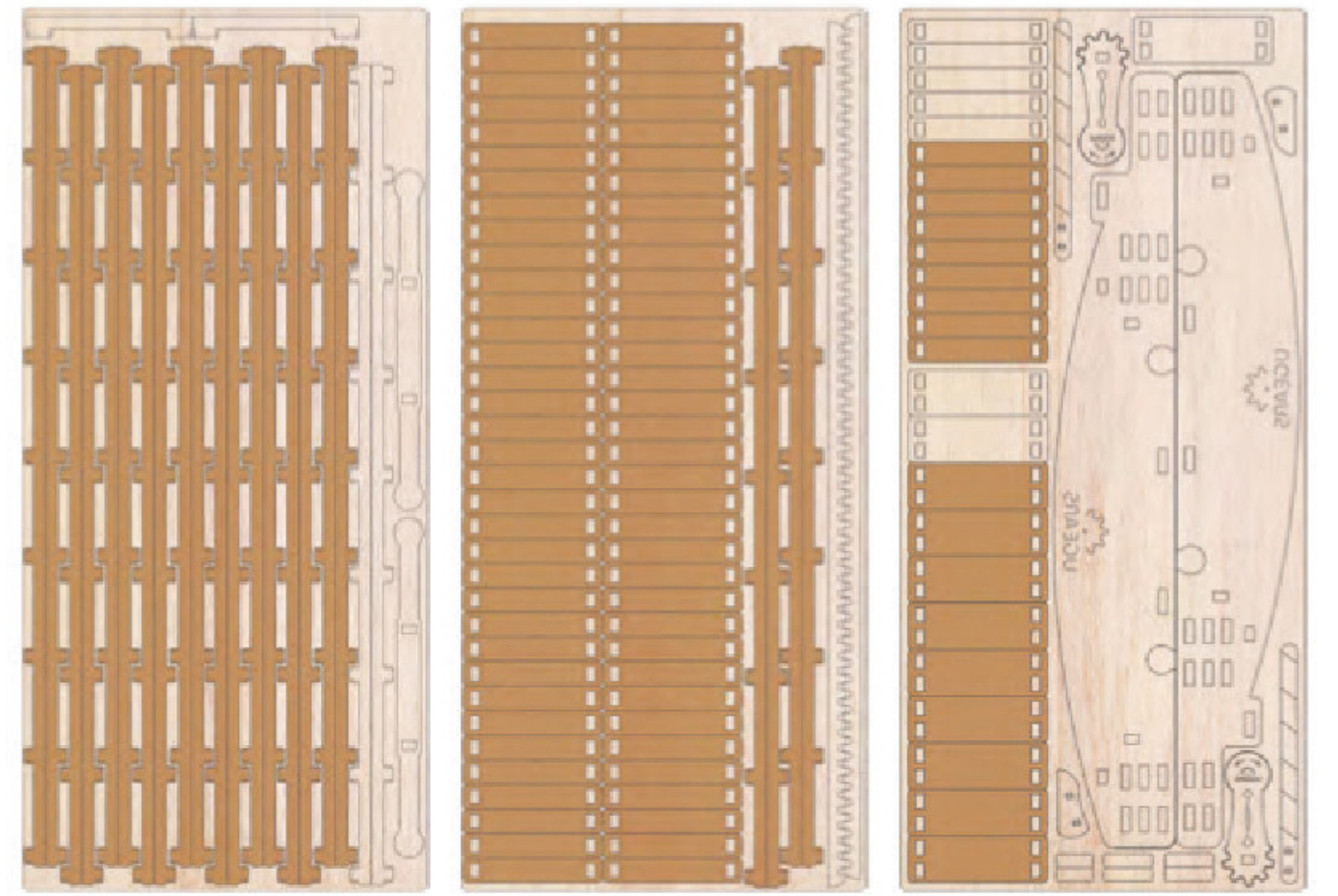
1

2



x9

x2

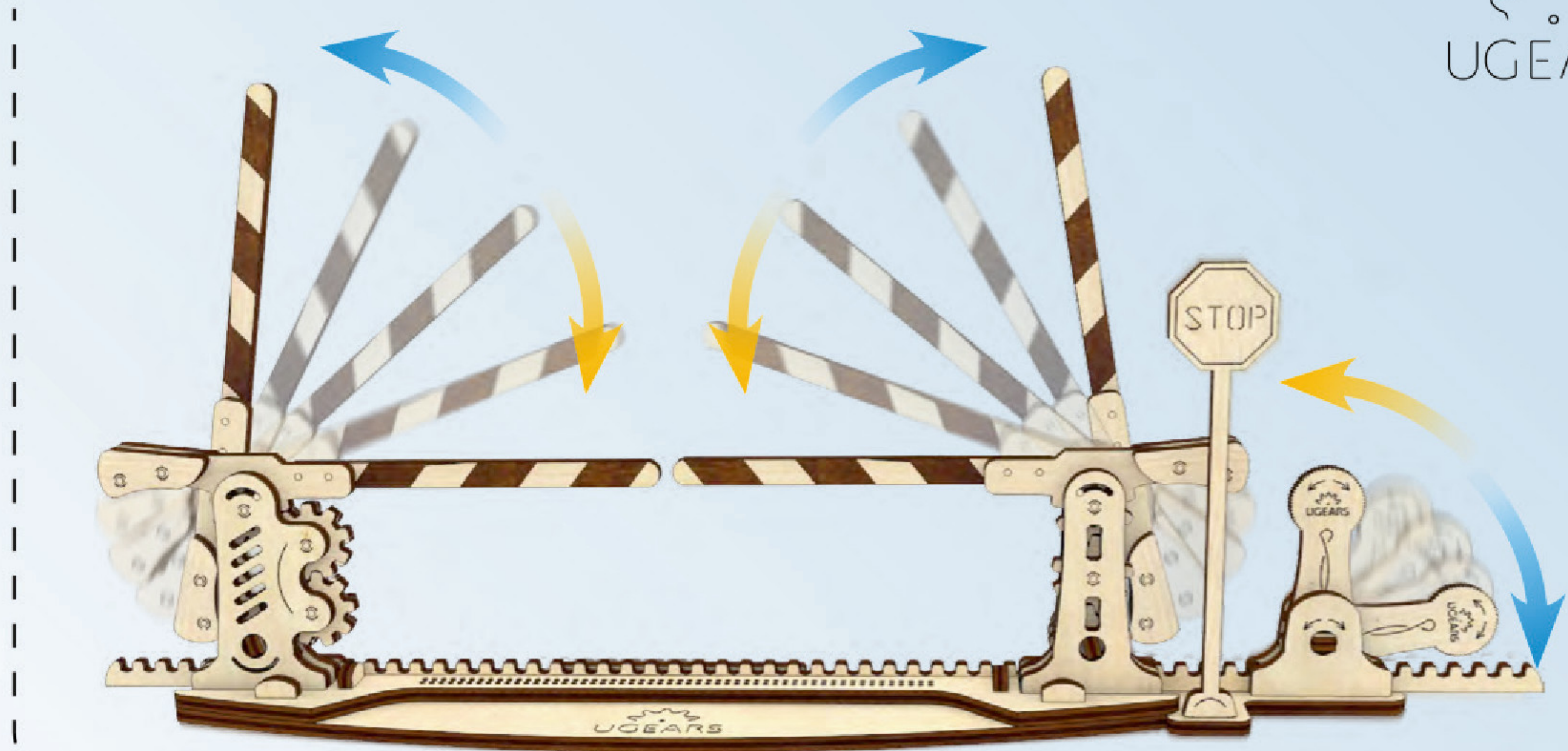
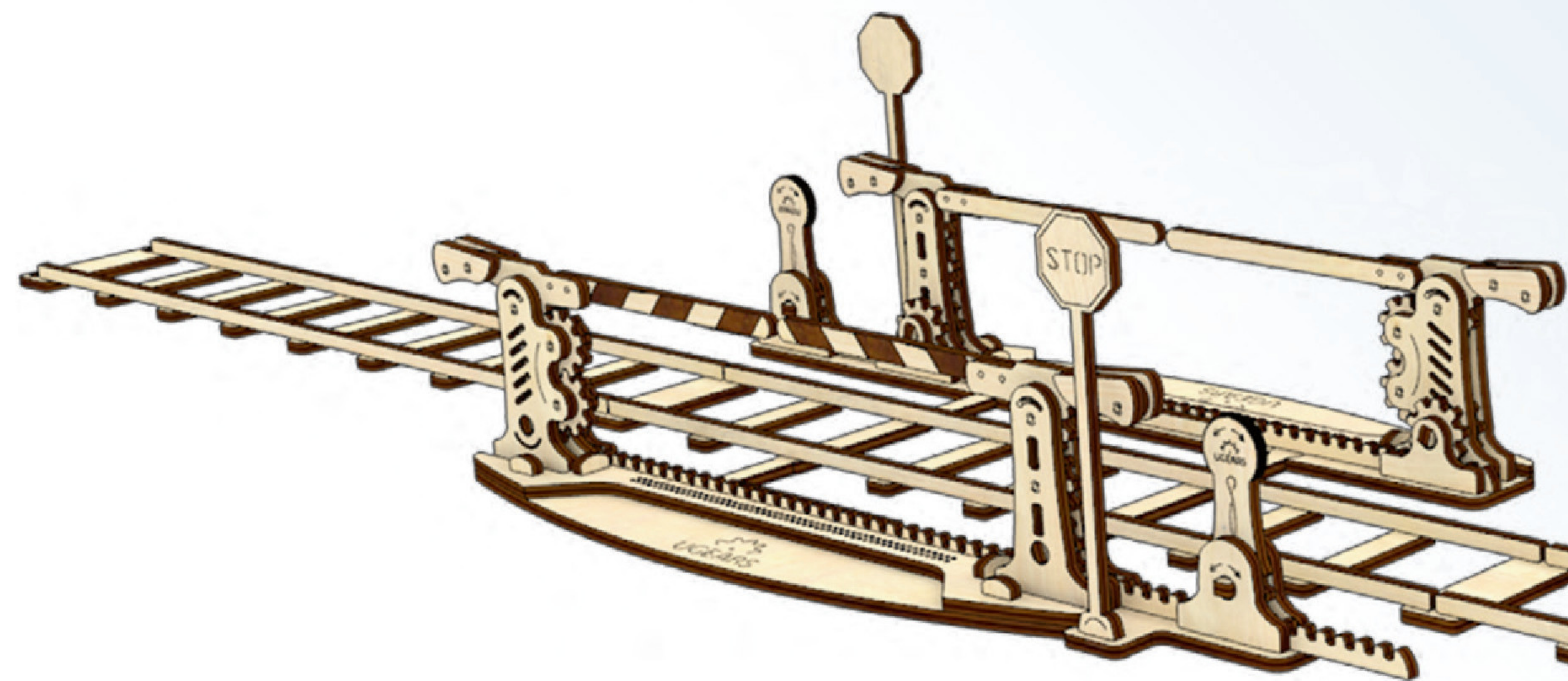


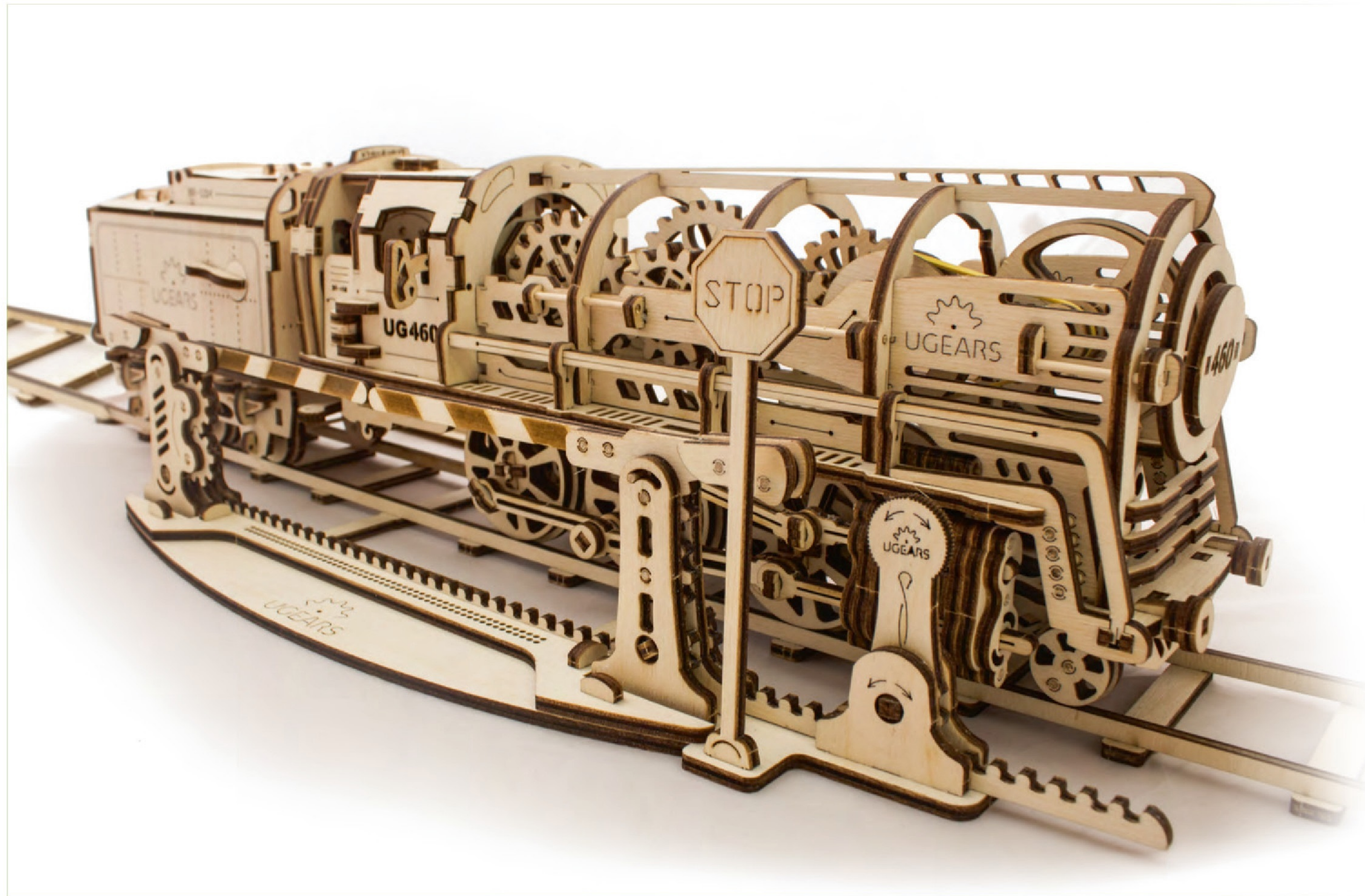
3

4

1







Bedankt voor de deelname aan deze reis met ons.

ugears-shop.nl